



# Manuel d'utilisation DPB-5900T Souffleuse à dos

## **AVERTISSEMENT**

*Lisez et comprenez toute la documentation fournie avant utilisation.*

*Le non-respect de cette consigne peut entraîner des blessures corporelles.*

## **AVERTISSEMENT**

*Cancer et troubles de reproduction [www.P65Warnings.ca.gov](http://www.P65Warnings.ca.gov)*

Remarque : Ce produit est conforme à la norme CAN ICES-003(B)/NMB-003(B)

99922238283

© 01/2025 ECHO Incorporé

---

**TABLE DES MATIÈRES**


---

Introduction.....	3
Renseignements sur l'entretien.....	3
Numéro de série / pièces.....	3
Service.....	4
Soutien aux produits de consommation ECHO.....	4
Enregistrement du produit.....	4
Documentation supplémentaire.....	4
Sécurité.....	5
Pour une utilisation en toute sécurité de votre produit.....	5
Symboles internationaux.....	6
Lire le manuel.....	7
Dégager la zone de travail.....	7
Maintien d'une prise ferme.....	7
Maintien d'une position solide.....	7
Manipulation du produit.....	7
Mise au rebut des batteries dans le respect de l'environnement.....	12
Règlement FCC.....	14
Équipement.....	15
Description.....	18
Contenu.....	19
Assemblage.....	20
Installation du clip de retenue de fil et du serre-flexible.....	20
Installation de la poignée d'accélérateur.....	21
Installation des tubes de la souffleuse.....	22
Température ambiante recommandée.....	23
Charge de la batterie.....	24
Installation et retrait des batteries.....	26
Installation des batteries.....	26
Retrait des batteries.....	27
Ajustement du harnais.....	27
Fonctionnement.....	29
Démarrage de l'unité.....	29
Utilisation de la souffleuse.....	30
Entretien.....	31
Niveaux de compétence.....	32
Intervalles d'entretien.....	32
Nettoyage et entretien.....	33
Nettoyage de la batterie et du compartiment à batterie.....	33
Guide de dépannage.....	34
Stockage.....	35
Stockage après utilisation.....	35
Spécifications.....	36
Garantie.....	37
Enregistrement du produit.....	40

## INTRODUCTION

Les spécifications, les descriptions et les illustrations de cette documentation sont aussi précises que connues au moment de la publication, mais sont susceptibles d'être modifiées sans préavis. Les illustrations peuvent inclure des équipements et des accessoires en option, et peuvent ne pas inclure tous les équipements standard.



Lisez et comprenez toute la documentation fournie. La documentation contient des spécifications et des renseignements relatifs à la sécurité, au fonctionnement, à l'entretien, au stockage et à l'assemblage spécifiques à ce produit. Numérisez le code QR pour obtenir plus de renseignements.



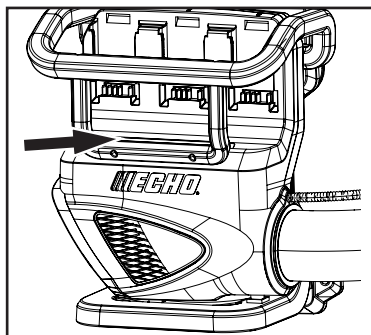
Pour obtenir de la documentation supplémentaire, y compris les manuels de sécurité, le cas échéant, ou pour toute question concernant les termes utilisés dans ce manuel, visitez le site <https://www.echo-usa.com/manuals>.



## RENSEIGNEMENTS SUR L'ENTRETIEN

### Pièces / Numéro de série

Les pièces et les assemblages d'origine ECHO pour vos produits ECHO sont disponibles uniquement auprès d'un revendeur ECHO agréé. Lorsque vous avez besoin d'acheter des pièces, ayez toujours le numéro de modèle et le numéro de série de l'appareil avec vous. À titre de référence future, écrivez-les dans l'espace prévu ci-dessous.



N° de modèle \_\_\_\_\_

Numéro de série. \_\_\_\_\_

## Service

L'entretien de ce produit pendant la période de garantie doit être effectué par un revendeur agréé ECHO. Pour obtenir le nom et l'adresse du revendeur agréé ECHO le plus proche de chez vous, demandez à votre revendeur ou appelez : 1-800-432-ECHO (3246). Des renseignements sur les revendeurs sont également disponibles sur notre site Web à l'adresse [www.echo-usa.com](http://www.echo-usa.com). Lorsque vous présentez votre appareil pour un entretien ou une réparation sous garantie, une preuve d'achat est requise.

## Soutien aux produits de consommation ECHO

Si vous avez besoin d'aide ou des questions concernant l'application, le fonctionnement ou l'entretien de ce produit, appelez le service de soutien des produits aux consommateurs d'ECHO au 1-800-432-ECHO (3246), de 8 h 00 à 17h00 (norme centrale horaire), du lundi au vendredi. Avant d'appeler, veuillez connaître le modèle et le numéro de série de votre appareil.

## Enregistrement du produit

Enregistrez votre équipement ECHO en ligne à l'adresse [www.echo-usa.com](http://www.echo-usa.com) ou en remplissant la fiche d'enregistrement du produit incluse dans ce manuel. L'enregistrement de votre produit confirme la couverture de la garantie et fournit un lien direct vers ECHO si nous jugeons nécessaire de vous contacter.

## Documentation supplémentaire

En plus de trouver des renseignements en ligne, des renseignements sont disponibles auprès de votre revendeur agréé ECHO ou en communiquant avec ECHO Incorporated, 400 Oakwood Road, Lake Zurich, IL 60047, 1-800-432-ECHO (3246).

## SÉCURITÉ

### Pour une utilisation en toute sécurité de votre produit

Lisez cette section avant d'utiliser votre produit.

- Les précautions décrites dans cette section contiennent des informations importantes relatives à la sécurité. Veuillez les respecter attentivement.
- Vous devez aussi avoir lu les précautions mentionnées dans le texte du manuel lui-même.

Tout au long de ce manuel et sur le produit lui-même, vous trouverez des alertes de sécurité et des messages d'information utiles précédés de symboles ou de mots clés.

Ce qui suit est une explication de ces symboles et mots clés et de ce qu'ils signifient pour vous.

### DANGER

*Le symbole d'alerte de sécurité accompagné du mot « DANGER » attire l'attention sur un acte ou une situation qui ENTRAÎNERA des blessures graves ou la mort s'il n'est pas évité.*

### AVERTISSEMENT

*Le symbole d'alerte de sécurité accompagné du mot « AVERTISSEMENT » attire l'attention sur un geste ou une situation qui PEUT entraîner des blessures corporelles graves ou la mort s'il n'est pas évité.*

### ATTENTION

*Le symbole d'alerte de sécurité accompagné du mot « ATTENTION » attire l'attention sur un acte ou une situation qui pourrait entraîner des blessures mineures ou modérées s'il n'est pas évité.*

# AVIS

Le message ci-joint fournit les renseignements nécessaires à la protection de l'appareil.










Note : Ce message ci-joint fournit des conseils pour l'utilisation, l'entretien et la maintenance de l'appareil.



## SYMBOLE CERCLE ET BARRE

Ce symbole signifie que l'action spécifique indiquée est interdite. Le non-respect de ces interdictions peut entraîner des blessures graves ou mortelles.

## Symboles internationaux

Symbole	Description	Symbole	Description
	<p><b>AVERTISSEMENT !</b></p> <p>Lisez et suivez toutes les précautions de sécurité dans le manuel de l'opérateur. Le non-respect des instructions peut entraîner des blessures graves.</p>		Si vous n'empêchez pas l'introduction des vêtements amples dans la prise d'air, vous risquez de vous blesser.
	Alerte de sécurité		Si vous ne gardez pas les cheveux longs loin de l'entrée d'air, vous risquez de vous blesser.
	Portez toujours des lunettes de protection avec des protections latérales marquées conformément à la norme ANSIZ87.1 lorsque vous utilisez cet équipement.		Débranchez la batterie avant l'entretien.
	Cet outil ne doit pas être exposé à la pluie ou à un environnement humide.		Maintenez tous les badauds à une distance d'au moins 15 m (50').
	Courant direct		

Remarque : Tous les symboles n'apparaîtront pas sur votre appareil.

## Lire le manuel

- Fournissez à tous les utilisateurs de cet équipement la documentation des instructions d'utilisation en toute sécurité.

## Dégager la zone de travail

- Veillez à ce qu'il n'y ait pas d'enfants, de badauds et d'animaux domestiques dans la zone de travail. Au minimum, gardez tous les enfants, les passants et les animaux domestiques à l'extérieur d'un rayon de 15 m (50 pi) ; en dehors de la zone de 50 m (15 pi), il existe toujours un risque de blessure par des objets projetés. Il est recommandé que les personnes présentes portent des lunettes de protection. Si quelqu'un s'approche de vous, éteignez l'unité.
- Évitez de souffler des débris en direction des personnes, animaux de compagnie, fenêtres ouvertes ou véhicule en utilisant l'unité.
- Examinez la zone à dégager. Recherchez les dangers potentiels comme les pierres ou objets métalliques.

## Gardez une prise ferme

- Pour éviter une chute de l'unité, maintenez d'une main la poignée enserrée entre le pouce et les doigts.

## Gardez une position stable

- Gardez un bon équilibre en tout temps. Ne vous tenez pas sur des surfaces glissantes, inégales ou instables. Ne travaillez pas dans des positions anormales ou sur une échelle. Ne vous penchez pas trop en avant.

## Manipulation du produit

### Avertissements et instructions de sécurité générale

Cette section contient les avertissements et les instructions de sécurité générale prescrits pour les produits alimentés par batterie contenus dans la norme UL 2595 et pour les outils portatifs, les outils transportables et les machines pour pelouses et jardins contenus dans la norme UL 628411. D'autres avertissements et instructions importants sont fournis dans les sections suivantes de ce manuel.

## Instructions importantes sur la sécurité

 **AVERTISSEMENT**

**Lisez tous les avertissements de sécurité, toutes les instructions, illustrations et toutes spécifications fournies avec cet outil électrique. Le non-respect de toutes les instructions énumérées ci-dessous peut entraîner un choc électrique, un incendie, des blessures graves et/ou des dommages matériels.**

**Conservez tous les avertissements et instructions pour référence ultérieure.**

Le terme « outil électrique » dans les avertissements se réfère à votre outil électrique alimenté (avec fil) ou à votre outil électrique (sans fil) fonctionnant sur batterie.

## Sécurité de la zone de travail

- Maintenez l'espace de travail propre et bien éclairé. *Une zone de travail en désordre ou mal éclairée augmente les risques d'accident.*
- N'utilisez pas les produits dans environnement explosif, par exemple en présence de liquides, gaz ou poussières inflammables. *Les produits créent des étincelles qui peuvent enflammer la poussière ou la fumée.*
- Veillez à ce que les enfants et les autres personnes restent à distance quand vous faites fonctionner un outil électrique. *Un moment d'inattention peut vous faire perdre le contrôle de l'outil.*

## Sécurité électrique

- Les prises de l'outil électrique doivent être compatibles avec la prise de courant. Ne modifiez jamais la prise d'aucune façon. N'utilisez pas d'adaptateur de prise avec des outils à prise de terre. *Des prises non modifiées et leurs prises de courant respectives réduisent les risques de choc électrique.*
- Évitez que le corps n'entre en contact avec des surfaces mises à la terre comme les tuyaux, les radiateurs, les cuisinières et les réfrigérateurs. *Il y a un risque accru de choc électrique si votre corps est en contact avec la terre.*
- N'exposez pas les outils électriques à la pluie ou à l'humidité. *Si de l'eau pénètre dans un outil électrique, le risque de décharge électrique est accru.*



- Prenez soin du câble d'alimentation. N'utilisez jamais le câble pour porter, tirer ou débrancher l'outil. Éloignez le cordon de la chaleur, de l'huile, des bords tranchants ou des pièces mobiles. *Les cordons endommagés augmentent le risque d'un choc électrique.*
- Lorsque vous utilisez un outil électrique à l'extérieur, utilisez une rallonge adaptée à une utilisation en extérieur. *L'utilisation d'un cordon adapté à une utilisation en extérieur réduit le risque de choc électrique.*
- Si vous ne pouvez pas éviter d'utiliser l'outil dans un environnement humide, employez une alimentation protégée par un disjoncteur différentiel de fuite à la terre (DDFT). *L'utilisation d'un DDFT réduit le risque de choc électrique.*

## Sécurité personnelle

- Restez vigilant, soyez attentif à ce que vous faites et faites preuve de bon sens lors de l'utilisation d'un outil électrique. N'utilisez pas l'outil électrique si vous êtes fatigué, malade ou sous l'effet de l'alcool, de drogues ou de médicaments. *Un moment d'inattention lors de l'utilisation d'un outil électrique peut provoquer des blessures corporelles graves.*
- Utilisez un équipement de protection individuelle. Portez toujours une protection oculaire. *Les équipements de protection tels que les masques à poussière, les chaussures de sécurité antidérapantes, les casques de protection ou les protections auditives, utilisés dans des conditions appropriées, réduiront les risques de blessures.*
- Évitez tout démarrage accidentel. Assurez-vous que l'interrupteur est en position d'arrêt avant de connecter l'outil à la source d'alimentation ou au bloc-batterie et quand vous soulevez ou transportez l'outil. *Le transport des outils électriques avec votre doigt sur l'interrupteur ou la mise sous tension des outils électriques dont l'interrupteur est sur marche est une invitation aux accidents.*
- Retirez toute clé de réglage ou autre clé avant de mettre l'outil en marche. *Une clé laissée attachée à une pièce rotative de l'outil électrique peut entraîner des blessures.*
- N'essayez pas d'atteindre des endroits difficiles d'accès. Restez toujours d'aplomb et gardez constamment un bon équilibre. *Ceci permet de mieux contrôler l'outil électrique dans des situations inattendues.*
- Portez une tenue adaptée. Ne pas porter de vêtements amples ni de bijoux. Veillez à ce que vos cheveux, vêtements et gants restent éloignés des pièces mobiles. *Les vêtements amples, les bijoux et les cheveux longs peuvent se prendre dans les pièces en mouvement.*

- Si un appareil est conçu pour être utilisé avec des dispositifs d'extraction et de récupération des poussières, veillez à ce que ces dispositifs soient bien raccordés et correctement utilisés. *L'utilisation de dispositifs de récupération des poussières permet de réduire les risques liés aux poussières.*
- Ne laissez pas l'habitude des fréquentes utilisations vous faire oublier et ignorer les principes de sécurité. *Une action négligente peut provoquer de graves blessures en une fraction de seconde.*

## Des vêtements appropriés

Portez des vêtements bien ajustés et durables :

- Les pantalons doivent avoir de longues jambes, les chemises doivent avoir des manches longues.
- **NE PAS PORTER DE SHORTS.**
- **NE PORTEZ PAS** de cravates, de colliers, de bijoux ou de vêtements comportant des éléments libres ou suspendus qui pourraient s'emmêler dans les pièces mobiles ou la végétation environnante.
- Gardez vos vêtements boutonnés ou zippés et rentrez la queue de votre chemise.
- Portez des chaussures de travail robustes avec des semelles en caoutchouc antidérapantes.
- Portez des gants de travail solides, antidérapants et en caoutchouc pour améliorer votre prise sur les poignées. Les gants offrent également une protection contre les coupures et les éraflures, les environnements froids, et réduisent la transmission des vibrations de la machine à vos mains.
- **NE PORTEZ PAS DE CHAUSSURES OUVERTES.**
- **NE PAS FAIRE FONCTIONNER L'APPAREIL AVEC LES PIEDS NUS.**

## Utilisation et entretien de l'outil électrique

- Ne forcez pas un outil électrique. Utilisez l'outil électrique adapté au travail à effectuer. *Un outil électrique adapté permet d'effectuer ce travail plus efficacement, avec une sécurité accrue, et au rythme pour lequel l'outil a été conçu.*
- N'utilisez pas l'outil électrique si son interrupteur ne permet pas de le mettre sous tension et hors tension. *Un outil électrique qui ne peut pas être contrôlé avec son interrupteur est dangereux et doit être réparé.*
- Déconnectez la prise de la source d'alimentation ou de la batterie de l'outil électrique avant d'effectuer des ajustements, de changer d'accessoire ou de ranger l'outil électrique. *Cette mesure de sécurité permet de réduire les risques de démarrage accidentel de l'outil.*

- Rangez les outils électriques hors de portée des enfants. Ne laissez pas les personnes non familiarisées avec l'outil électrique ou avec ce manuel d'utilisation l'utiliser. *Les outils électriques sont dangereux dans les mains de personnes inexpérimentées.*
- Entretenez les outils électriques et les accessoires. Vérifiez le désalignement des pièces mobiles ou la fixation des pièces mobiles, la cassure des pièces et toute autre condition qui pourrait affecter le fonctionnement de l'outil électrique. S'il est endommagé, faites réparer l'outil électrique avant de l'utiliser. *De nombreux accidents sont causés par des outils électriques mal entretenus.*
- Maintenez les accessoires de coupe affûtés et propres. *Des accessoires de coupe bien entretenus et bien affûtés risquent moins de se coincer et sont plus faciles à contrôler.*
- Utilisez l'outil électrique, ses accessoires, ses mèches et embouts et toutes les autres pièces en respectant ces instructions et en tenant compte des conditions d'utilisation et du travail à effectuer. *Utiliser l'outil électrique à d'autres fins que celles pour lesquelles il a été conçu peut provoquer des situations dangereuses.*
- Gardez les poignées et les surfaces de préhension sèches, propres et exemptes d'huile et de graisse. *Des poignées et des surfaces de préhension glissantes ne permettent pas de manipuler et de contrôler l'outil en toute sécurité dans des situations inattendues.*

## Utilisation et entretien des outils à batterie

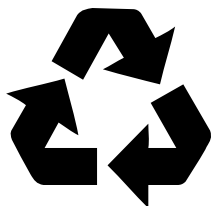
- Rechargez uniquement avec les chargeurs de batterie ECHO eFORCE® 56 V. *Un chargeur adapté à un type de batterie peut créer un risque d'incendie lorsqu'il est utilisé avec une autre batterie.*
- Utilisez uniquement les batteries de la série ECHO eFORCE® 56 V. *L'utilisation de toute autre batterie peut créer un risque de blessure et d'incendie.*
- Lorsque le bloc-batteries n'est pas utilisé, éloignez-le des autres objets métalliques, comme des trombones, des pièces de monnaie, des clés, des clous, des vis ou d'autres petits objets métalliques, qui peuvent faire une connexion d'un terminal à un autre. *Le court-circuit des bornes de la batterie peut causer des brûlures ou un incendie.*
- Si la batterie est soumise à des conditions d'utilisation excessives, du liquide peut s'en échapper. Évitez tout contact avec ce liquide. En cas de contact accidentel, rincez à l'eau. *Si le liquide entre en contact avec les yeux, consultez immédiatement un médecin. Le liquide éjecté de la batterie peut provoquer des irritations ou des brûlures.*
- *N'ouvrez pas et ne détruisez pas la batterie. Les électrolytes contenus dans la batterie sont corrosifs et peuvent provoquer des lésions aux yeux ou à la peau s'ils sont libérés. Ils peuvent être toxiques en cas d'ingestion.*

- Manipulez la batterie avec précaution afin de ne pas la mettre en contact avec des matériaux conducteurs tels que des bagues, des bracelets et des clés. *La batterie ou le conducteur peut surchauffer et provoquer des brûlures en cas de contact avec lesdits matériaux.*
- N'utilisez pas une batterie ou un outil endommagé ou modifié. *Les batteries endommagées ou modifiées peuvent avoir un comportement imprévisible et provoquer un incendie, une explosion ou un risque de blessure.*
- N'exposez pas une batterie ou un outil au feu ou à une température excessive. *L'exposition au feu ou à des températures supérieures à 130°C (266°F) peut provoquer une explosion.*
- Suivez toutes les instructions de charge et ne chargez pas la batterie ou l'outil en dehors de la plage de température spécifiée dans les instructions. *Un rechargement incorrect ou à des températures en dehors de la plage spécifiée peut endommager la batterie et augmenter le risque d'incendie.*

## Réparations

- Ne modifiez pas ou n'essayez pas de réparer l'appareil ou les batteries (selon le cas) sauf en conformité avec les instructions d'utilisation et d'entretien.
- Faites réparer votre outil électrique par un réparateur qualifié n'utilisant que des pièces de rechange identiques. *Cela permettra de garantir la sécurité de l'appareil électrique.*
- Ne réparez jamais les batteries endommagées. *L'entretien des batteries doit être effectué uniquement par le fabricant ou des prestataires de services agréés.*

## Élimination de la batterie sans danger pour l'environnement



Recyclez **GRATUITEMENT** votre batterie ECHO 56 V dans les centres de recyclage de la RBRC (Rechargeable Battery Recycling Corporation). Appelez au 1-800-822-8837 ou visitez <https://www.call2recycle.org> pour plus de détails.

Les matériaux toxiques et corrosifs ci-dessous sont dans les batteries utilisées dans cette machine : Lithium-Ion, un matériau toxique.

## AVERTISSEMENT

***Jetez tous les matériaux toxiques d'une manière spécifiée pour éviter la contamination de l'environnement. Avant de jeter une batterie au Lithium-ion endommagée ou usée, contactez votre agence locale d'élimination des déchets ou l'agence locale de protection de l'environnement pour obtenir des informations et des instructions spécifiques. Apportez les batteries à un centre local de recyclage et / ou d'élimination, certifié pour l'élimination des ions lithium.***

## AVERTISSEMENT

***Si la batterie se fissure ou se casse, avec ou sans fuite, ne la rechargez pas et ne l'utilisez pas. Jetez-la et remplacez-la par une nouvelle batterie. N'ESSAYEZ PAS DE LA RÉPARER VOUS-MÊME ! Pour éviter les blessures et les risques d'incendie, d'explosion ou d'électrocution, et pour éviter les dommages à l'environnement:***

- Couvrez les bornes de la batterie avec du ruban adhésif résistant.
- N'essayez PAS de retirer ou de détruire l'un des composants de la batterie.
- N'essayez PAS d'ouvrir la batterie.
- *Si une fuite se produit, les électrolytes libérés sont corrosifs et toxiques. EVITEZ que la solution ne touche les yeux ou la peau, et ne l'avalez pas.*
- NE jetez PAS la batterie avec les ordures ménagères.
- Ne brûlez PAS la batterie.
- NE les placez PAS dans un site d'enfouissement ou dans un flux de déchets solides municipaux.
- Apportez-les dans un centre de recyclage ou d'élimination agréé.

## Déclaration de la FCC

Cet appareil est conforme à la partie 15 des règles de la FCC. Son fonctionnement est soumis aux deux conditions suivantes :

- Cet appareil ne devrait pas causer d'interférence.
- Cet appareil doit accepter toute interférence reçue, y compris les interférences susceptibles de provoquer un fonctionnement indésirable.

## ATTENTION

***Tout changement ou modification non expressément approuvé par la partie responsable de la conformité pourrait annuler le droit de l'utilisateur d'utiliser l'équipement.***

## AVIS

*Cet équipement a été testé et déclaré conforme aux limites imposées aux appareils numériques de classe B, conformément à la partie 15 des règles de la FCC.*

*Ces limites sont conçues pour fournir une protection raisonnable contre les interférences nuisibles dans une installation résidentielle. Cet appareil génère, utilise et peut émettre de l'énergie radioélectrique et, s'il n'est pas installé et utilisé conformément aux instructions, il peut provoquer des interférences nuisibles à la réception de la radio ou de la télévision. La réception peut être déterminée en éteignant et en rallumant l'appareil. L'utilisateur est encouragé à essayer de corriger l'interférence par une ou plusieurs des mesures suivantes :*

- Réorienter ou déplacer l'antenne de réception.
- Augmenter la distance entre l'appareil et le récepteur.
- Brancher l'appareil sur une prise de courant d'un circuit différent de celui auquel le récepteur est raccordé.
- Consulter le revendeur ou un technicien radio/TV expérimenté pour obtenir de l'aide.

## Équipement

 **AVERTISSEMENT**

*Utilisez uniquement des accessoires approuvés. Des blessures graves pourraient survenir.*

*L'utilisation d'une combinaison d'accessoires sans approbation risque d'entraîner des blessures graves. ECHO Incorporated ne sera pas responsable de la défaillance des dispositifs de coupe, des accessoires ou des pièces rapportées qui n'ont pas été testés et approuvés par ECHO. Lisez et suivez toutes les instructions de sécurité énumérées dans ce manuel.*

- ◆ *N'essayez pas de modifier ce produit. L'utilisation d'un produit modifié peut entraîner des blessures graves.*
- ◆ *Vérifiez l'absence d'écrous, boulons et vis desserrés / manquants sur l'unité. Serrez ou remplacez si besoin est.*
- ◆ *N'utilisez pas la souffleuse si une pièce quelconque est endommagée ou manquante.*
- ◆ *Confiez les réparations uniquement à revendeur d'entretien agréé.*

 **AVERTISSEMENT**

*Les pièces mobiles peuvent amputer les doigts ou causer des blessures graves. Gardez les mains, les vêtements et les objets lâches à l'écart de toutes les ouvertures.*

- ◆ *Arrêtez SYSTÉMATIQUEMENT l'unité, retirez la batterie et assurez-vous que toutes les pièces mobiles sont complètement arrêtées avant de retirer les obstructions, de nettoyer les débris ou d'entretenir l'unité.*
- ◆ *NE démarrez /utilisez PAS l'unité sans tous les caches de protection et protections correctement assemblés. N'utilisez pas la souffleuse si une quelconque pièce est endommagée ou manquante.*
- ◆ *NE mettez JAMAIS la main dans une ouverture avec l'unité en marche. Des pièces mobiles pourraient être invisibles à travers les ouvertures.*

## **Avertissements et instructions de sécurité générale pour l'outil ECHO suivant : Souffleuse ou unité DPAS configurée comme une souffleuse**

Cette section contient les consignes de sécurité générales obligatoires et les avertissements pour les soufflantes de jardin électriques et les soufflantes de jardin des normes UL 62841-4-6. D'autres avertissements et instructions importants sont fournis dans les sections suivantes de ce manuel.

**Conservez tous les avertissements et toutes les instructions afin de pouvoir les consulter ultérieurement**

### **AVERTISSEMENT**

*Lisez tous les avertissements de sécurité, les instructions, les illustrations et les spécifications fournis avec cet outil électrique. Ne pas respecter les instructions peut provoquer un choc électrique, un incendie et/ou des blessures graves.*

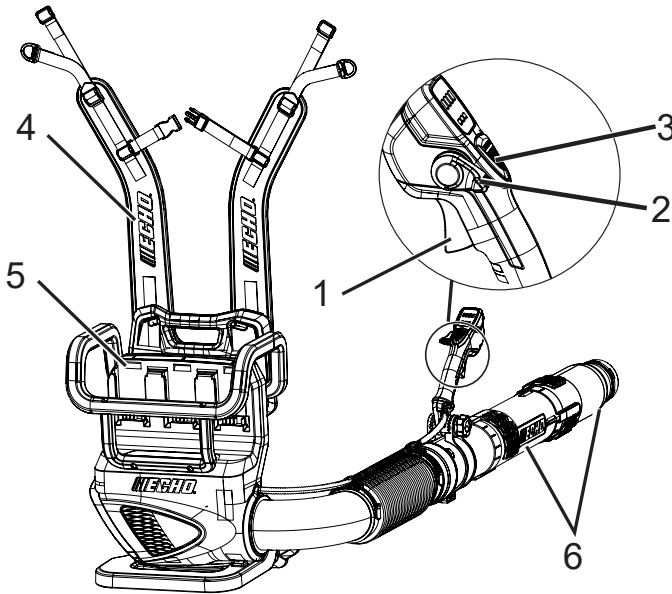


 **AVERTISSEMENT****Avertissements de sécurité concernant la souffleuse de jardin.**

1. **N'utilisez pas la machine par mauvais temps, notamment en cas de risque de foudre.** Cela réduit le risque de se faire frapper par la foudre.
2. **Portez des lunettes enveloppantes et un casque anti-bruit.** Un équipement de protection adéquat réduira les risques de blessures.
3. **Lorsque vous utilisez la machine, portez toujours des chaussures antidérapantes et protectrices. N'utilisez pas la machine si vous êtes pieds nus ou avec des sandales ouvertes.** Vous réduisez ainsi le risque de blessures aux pieds.
4. **Ne portez pas des vêtements amples ou des articles comme des écharpes, chaînes, cravates, etc. susceptibles d'être happés dans les entrées d'air. Attachez les cheveux longs ou couvrez-les pour éviter qu'ils ne soient aspirés par les entrées d'air. Si l'un de ces éléments est aspiré dans les entrées d'air, cela peut augmenter le risque de blessures.**
5. **Tenez les spectateurs à l'écart pendant l'utilisation de la machine.** Les débris projetés peuvent accroître le risque de blessures.
6. **Ne pointez jamais la buse de la souffleuse dans la direction des personnes, animaux de compagnie ou fenêtres. Faites spécialement attention en soufflant des débris à proximité d'objets solides, comme un arbre, une automobile ou un mur, susceptibles de causer un ricochet de débris.** Les objets projetés peuvent endommager les biens et accroître le risque de blessures.
7. **N'utilisez pas la machine pour souffler des objets brûlants ou fumants, comme des cigarettes, des allumettes ou des cendres chaudes.** Ces sources d'allumage peuvent augmenter le risque d'incendie.
8. **Ne touchez pas le ventilateur encore en mouvement. Éteignez la machine, attendez l'arrêt du ventilateur et débranchez la machine avant de retirer une quelconque pièce pouvant donner accès au ventilateur.** Cela réduit le risque de blessures causées par les pièces en mouvement.
9. **Lorsque vous retirez les matériaux coincés ou procédez à l'entretien du produit, assurez-vous que l'interrupteur d'alimentation est sur arrêt.** Un actionnement inopiné de la machine pendant l'élimination de matériaux coincés ou l'entretien peut accroître le risque de blessures.

## DESCRIPTION

Repérez les étiquettes de sécurité sur votre appareil. Assurez-vous que l'étiquette ou les étiquettes sont lisibles et que vous comprenez et suivez les instructions qui s'y trouvent. Si une étiquette ne peut pas être lue, une nouvelle peut être commandée auprès de votre revendeur ECHO. L'étiquette de sécurité est à titre d'exemple seulement. Votre étiquette peut apparaître légèrement différente.



<b>ECHO</b> <b>DPB-5900T</b> 50V BACKPACK BLOWER SOUFFLEUSE PORTABLE SOPHADOR DE JOLJAD Made in Vietnam Fabricator: Yu Yehrom Retailer: ECHO ECHO Incorporated 155 Channel Road Lake Zurich, IL 60047	GME 025-0038 / NBE-0038 Certificate No. 1170 Conforme aux normes UL 210, 211 Certificate No. 1170 ECHO-CT-0251-1-4 Certificate No. 1170 Certificado de conformidad CE, CUL, CSD Certificado de conformidad CE, CUL, CSD Certificado de conformidad CE, CUL, CSD Certificado de conformidad CE, CUL, CSD CMAA-C-22-2 No. 0281-4-6 CMAA-C-22-2 No. 0281-4-6	IPX4 OR Build date: _____ Intertek 6021526 SV	<b>WARNING</b> To reduce risk of injury, user must read instruction manual. To reduce the risk of electric shock, remove battery pack before cleaning or servicing, do not replace the fan. For household use only. For use only with ECHO ePOWER™ 50V battery series. Sparks, sparks only, avoid direct sunlight, moisture or water. Keep bystanders away. Wear eye and ear protection.
			<b>AVERTISSEMENT</b> L'utilisateur doit lire et prendre le temps de comprendre le mode d'emploi afin de réduire le risque de blessures. Pour réduire le risque de choc électrique, retirez la batterie avant de la nettoyer ou de faire l'entretien, ne pas exposer à la pluie. Pour usage domestique seulement. À utiliser uniquement avec la série de batteries ECHO ePOWER™ 50V. Éviter les étincelles, l'éclairage direct, l'humidité ou de l'eau. Éloignez les spectateurs. Portez un protecteur pour les yeux et les oreilles.
			<b>ADVERTENCIA</b> Para reducir el riesgo de lesiones, el usuario debe leer y entender este manual de instrucciones. Para reducir el riesgo de descargas eléctricas, retire la batería antes de limpiarla o repararla, no la exponga a la lluvia. Solo para uso doméstico. Solo para uso con la serie de baterías ECHO ePOWER™ 50V. Evite exponerla a la luz solar directa, a la humedad o al agua. Manténgase alejado de los observadores. Use protección para los ojos y los oídos.

1. Interrupteur d'alimentation
2. Levier de régulateur de vitesse
3. Bouton Turbo
4. Harnais
5. Bouton de déverrouillage de la batterie
6. Tubes de souffleur

## CONTENU

Le produit ECHO que vous avez acheté a été pré-assemblé en usine pour votre commodité. En raison des restrictions d'emballage, certains assemblages peuvent être nécessaires.

Après avoir ouvert le carton, vérifiez qu'il n'est pas endommagé. Informez immédiatement votre revendeur ou revendeur ECHO des pièces endommagées ou manquantes. Utilisez la liste de contenu pour vérifier les pièces manquantes.

1	Souffleuse	2	Serre-flexibles	3	Batteries*
1	Tuyau flexible	2	Clips de retenue de fil	2	Chargeurs*
1	Manuel de l'opérateur	1	Tuyau orientable		
1	Buse du concentrateur	1	Tuyau principal		

\*Les unités n'incluent pas toutes une batterie et un chargeur.

# AVIS

Consultez la liste des batteries compatibles pour cet outil et tous les outils du système de batterie ECHO 56 V, scannez ce code ou consultez

<https://www.echo-usa.com/battery-information>



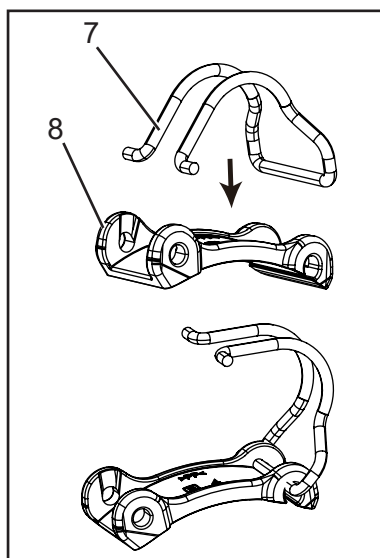
---

**ASSEMBLAGE**

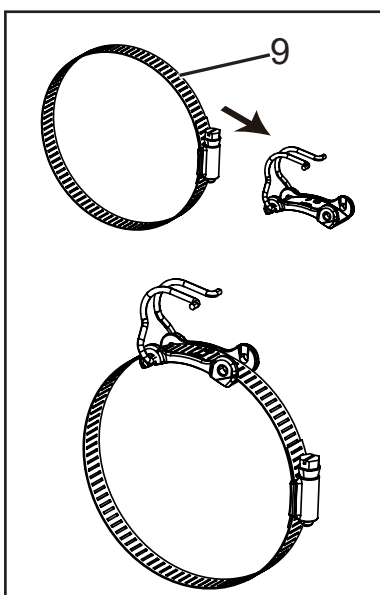
---

**Installation du clip de retenue de fil et du serre-flexible**

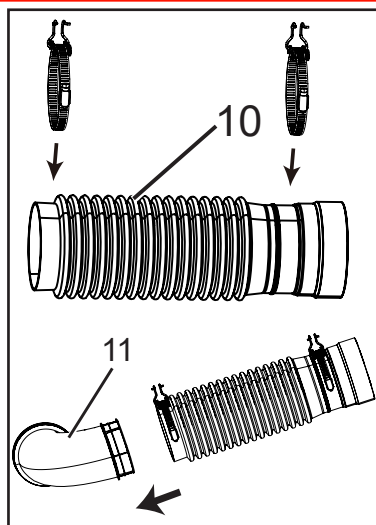
1. Pincez les fils (7) dans la fente des deux clips de retenue de fil (8).



2. Insérez les serre-flexibles (9) dans les clips de retenue de fil.

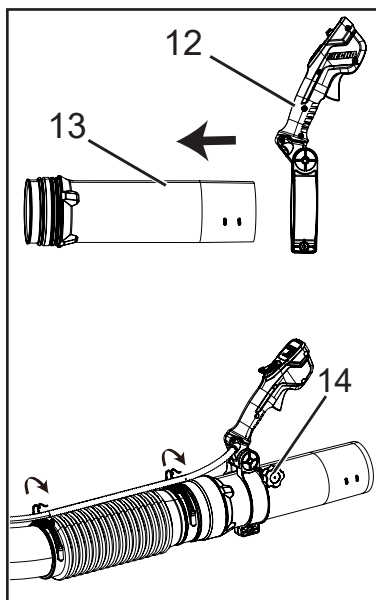


3. Installez les attaches aux deux extrémités du tuyau flexible (10).
4. Installez le tuyau flexible sur le tuyau coudé (11) de la souffleuse.



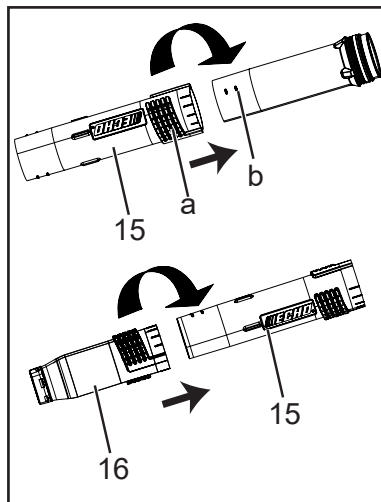
### Installation de la poignée d'accélération

1. Glissez la poignée d'accélération (12) sur le tuyau orientable (13) et fixez la molette de serrage (14) sans la serrer.
2. Fixez le tuyau orientable sur le tuyau flexible. Serrez les deux serre-flexibles.
3. Insérez le câble des gaz dans les clips de retenue de fil et serrez les clips.
4. Installez la poignée d'accélération sur une position confortable et serrez la molette.



## Installation des tubes de souffleuse

1. Alignez les rainures (a) dans le tuyau principal (15) avec les languettes (b) du tuyau orientable. Assemblez le tuyau principal sur le tuyau orientable jusqu'à ce que vous sentiez une légère résistance. Maintenez le tuyau orientable et tournez le tuyau principal dans le sens horaire, en engageant les canaux de verrouillage positif, jusqu'à ce que la connexion soit ferme. Ne forcez pas la connexion.
2. Assemblez la buse de concentrateur (16) sur le tuyau principal comme à l'étape 1.



## Température ambiante recommandée :

	Charge		Usage/Décharge		Rangement	
	Bas	Haut	Bas	Haut	Bas	Haut
Produit <sup>(1)</sup>	Sans objet		32°F (0°C)	113°F (45°C)	32°F (0°C)	113°F (45°C)
Batterie <sup>(2/3)</sup>	39°F (4°C)	40°C (104°F)	32°F (0°C)	113°F (45°C)	32°F (0°C)	113°F (45°C)
Chargeur	39°F (4°C)	40°C (104°F)	Sans objet		32°F (0°C)	113°F (45°C)

<sup>(1)</sup> Suppose que la batterie vient de sortir du chargeur ou qu'elle est stockée dans la plage de température indiquée pour l'utilisation du chargeur (39° F (4°C) - 104° F (40°C)).

<sup>(2)</sup> Les batteries chaudes par une température ambiante élevée nécessitent des temps de charge prolongés.

<sup>(3)</sup> Pour optimiser la durée de vie des batteries stockées pendant plus de 3 mois, ECHO recommande de stocker les batteries avec 3 voyants verts sur l'indicateur de capacité de la batterie (BCI), à une température ambiante comprise entre 60°F (16°C) - 80°F (27°C), et sans exposition directe aux rayons du soleil.

Remarque : L'entreposage à long terme des batteries dans des états ou à des niveaux de charge sur l'indicateur d'autonomie de batterie (BCI) autres que ceux mentionnés plus haut risque de dégrader leurs performances et leur autonomie.

## Recharge de la batterie

# AVIS

Voir les manuels d'utilisation séparés fournis avec la batterie et le chargeur.



## AVERTISSEMENT

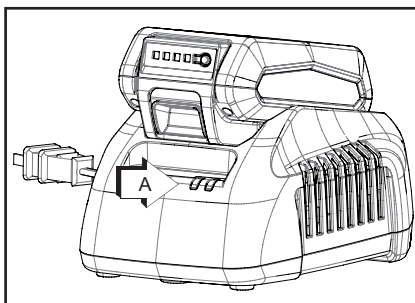
- Utilisez uniquement avec les batteries et chargeurs ECHO eFORCE® série de batteries 56V.
- Conservez le chargeur et la batterie à l'abri de l'humidité et de tout liquide.
- N'utilisez pas le chargeur sur une surface facilement combustible (par exemple, papier, textiles) ou dans un environnement présentant un risque élevé d'incendie.
- Ne couvrez pas le chargeur. Couvrir le chargeur l'empêchera de refroidir.
- N'utilisez pas le chargeur dans des environnements explosifs, par exemple en présence de liquides, gaz ou poussières inflammables. Le chargeur peut produire des étincelles qui peuvent enflammer la poussière ou les fumées - il y a un risque d'explosion.
- Ne branchez le chargeur qu'au secteur dont la tension et la fréquence sont indiquées sur la plaque signalétique.
- Ne branchez le chargeur que sur une prise murale facilement accessible.
- N'insérez jamais d'objets dans les fentes de refroidissement de la batterie ou du chargeur.
- Ne pas charger ou utiliser une batterie et un chargeur défectueux, endommagés ou déformés.
- Ne pas ouvrir, endommager ou laisser tomber la batterie ou le chargeur.
- Un liquide peut s'échapper de la batterie si elle est endommagée ou mal utilisée; évitez tout contact avec la peau. En cas de contact accidentel, laver les parties de la peau concernées avec beaucoup d'eau et de savon. Si du liquide entre en contact avec les yeux, ne les frottez pas. Rincez les yeux avec beaucoup d'eau pendant au moins 15 minutes. Demandez également une assistance médicale.
- Ne jamais ponter (court-circuiter) les contacts de la batterie ou les bornes du chargeur avec des objets métalliques.
- Protégez-la de la lumière directe du soleil, de la chaleur et des flammes nues et ne la jetez jamais dans le feu; il y a un risque d'explosion.
- En cas de fumée ou de feu dans le chargeur, débranchez-le immédiatement de la prise murale.
- Si le cordon de raccordement est endommagé, débranchez immédiatement la fiche de l'alimentation électrique pour éviter tout risque d'électrocution.
- N'exposez pas la batterie aux micro-ondes ou à la haute pression.
- Pour réduire les risques de trébuchement, positionnez et marquez le cordon de raccordement de manière à ce qu'il ne puisse pas être endommagé ou mettre en danger d'autres personnes.



## AVIS

La batterie est livrée partiellement chargée en usine et doit être complètement chargée avant la première utilisation. Chargez la batterie lorsqu'elle ne produit plus suffisamment d'énergie pour faire fonctionner l'appareil ou lorsque les témoins lumineux indiquent que la batterie est faible.

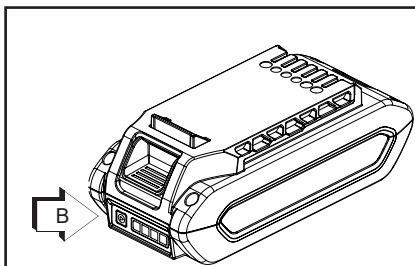
1. Branchez le cordon d'alimentation du chargeur dans la prise murale.
2. Alignez les nervures de la batterie avec les rainures du chargeur, puis faites glisser la batterie dans le chargeur.
3. Pendant la charge normale, le voyant du chargeur (A) clignote en VERT.



## AVIS

Si le chargeur détecte un problème, la D.E.L. clignote en ROUGE. Retirez la batterie du chargeur, éliminez les obstructions des contacts et réinstallez la batterie dans le chargeur. Si la batterie est en dehors de la plage de température acceptable (Voir le tableau Température ambiante recommandée), la LED reste ROUGE.

4. Lorsque la charge est terminée, la LED reste VERTE. Voir le manuel de la batterie pour le temps de charge.
5. Vérifiez que la batterie est complètement chargée. Retirez la batterie du chargeur, appuyez sur le bouton d'état de charge de la batterie (B) et vérifiez l'affichage LED.
  - Un voyant vert indique que la batterie est chargée de 1 à 24 %.
  - Deux voyants verts indiquent que la batterie est chargée à 25-54 %.
  - Trois voyants verts indiquent que la batterie est chargée à 55-79 %.
  - Un voyant vert indique que la batterie est chargée de 80 à 100 %.
6. Débranchez le cordon d'alimentation du chargeur de la prise murale.



## Installation et retrait des batteries

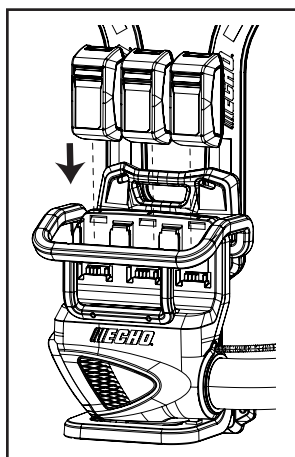
### AVERTISSEMENT

**La soufflante fonctionnera lorsque la batterie sera installée. Assurez-vous que la soufflante est correctement positionnée pour éviter une perte de contrôle et d'éventuelles blessures graves.**

Remarque : La batterie est livrée partiellement chargée en usine et doit être complètement chargée avant la première utilisation.

## Installation des batteries

1. Alignez les nervures des batteries avec les rainures du compartiment de batterie.
2. Poussez les batteries dans leur compartiment.
3. Assurez-vous que le loquet de la batterie s'enclenche en place et que la batterie est bien fixée avant de commencer à travailler.



## AVIS

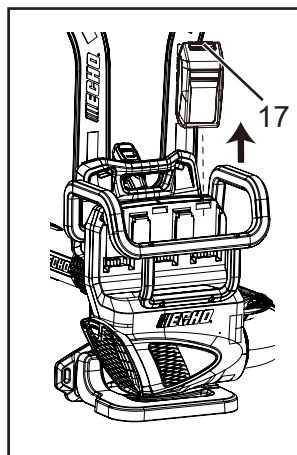
Assurez-vous que les piles sont complètement verrouillées avant d'utiliser l'appareil.

### AVERTISSEMENT

- Remplacez la batterie ou le chargeur s'ils sont endommagés.
- Arrêtez la machine et attendez que le moteur s'arrête avant d'installer ou de retirer la batterie.
- Lisez et comprenez les instructions du manuel du bloc-batterie et du chargeur.

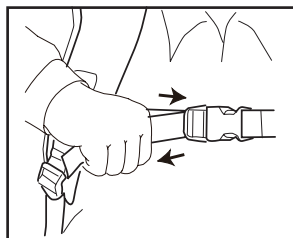
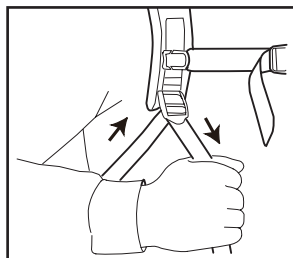
## Retrait des batteries

Pour retirer les batteries, appuyez sur le loquet de libération des batteries (17). Faites glisser les batteries hors de leur compartiment.

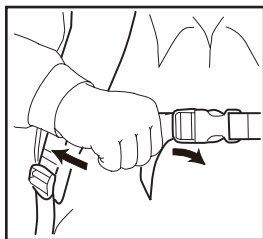
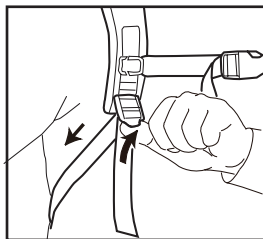


## Ajustement du harnais

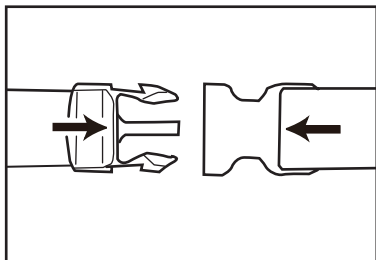
1. Placez le sac à dos sur votre dos.
2. Tirez les extrémités des sangles vers le bas pour serrer le harnais.
3. Attachez la sangle de poitrine.
4. Tirez l'extrémité de la sangle de poitrine pour la serrer.



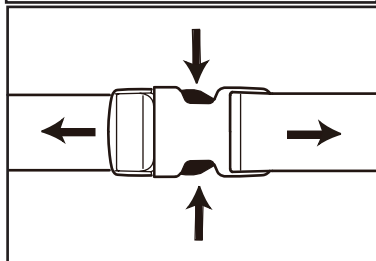
5. Soulevez les languettes des tendeurs pour desserrer les sangles.



6. Verrouillez la fixation à blocage rapide en poussant les extrémités l'une contre l'autre.



7. Serrez les crochets pour ouvrir la fixation à blocage rapide.



## AVIS

*Le sac à dos devrait être ajusté sur votre dos pour assurer confort et sécurité.*

## AVERTISSEMENT

*Ne portez pas simultanément plusieurs harnais ou baudriers. Lorsque vous portez un harnais, assurez-vous qu'aucun autre vêtement n'interfère avec le déverrouillage et le retrait du harnais.*

## FONCTIONNEMENT

### Démarrage de l'unité

## AVERTISSEMENT

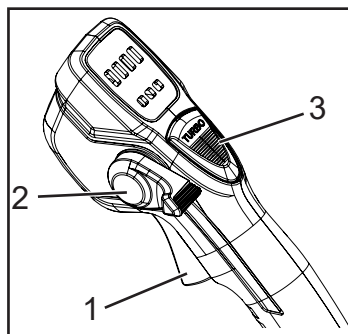
*La souffeuse fonctionnera lorsque la batterie sera installée. Assurez-vous que la soufflante est correctement positionnée pour éviter une perte de contrôle et d'éventuelles blessures graves.*

### 1. Interrupteur d'alimentation

Tirez sur l'interrupteur de la gâchette pour démarrer la machine et accélérer. Relâchez l'interrupteur de la gâchette pour ralentir ou arrêter la machine.

### 2. Levier de régulateur de vitesse

Tirez le levier de régulateur de vitesse dans le sens horaire pour démarrer la machine et accélérer. Poussez le levier de régulateur de vitesse dans le sens antihoraire pour ralentir ou arrêter la machine. Le positionnement du levier de régulateur de vitesse verrouille la vitesse sur le réglage souhaité.



### 3. Bouton Turbo

Appuyez sur le bouton turbo pour booster la machine sur la vitesse la plus élevée possible. Appuyez sur le bouton turbo à nouveau pour ramener la machine à sa vitesse normale.

## AVIS

*Le bouton turbo épuise plus vite la batterie qu'un usage normal.*

## Utilisation de la souffleuse

### **AVERTISSEMENT**

**Portez systématiquement des lunettes de sécurité, une protection auditive et un masque facial filtrant pour éviter les blessures graves.**

**Sinon, des blessures graves peuvent en résulter. Ne pointez pas le tuyau de souffleuse en direction des personnes ou des animaux de compagnie.**

**Lisez attentivement le paragraphe concernant la sécurité.**

### **AVIS**

*Pour éviter d'endommager l'unité avec un surrégime, ne bloquez pas le tuyau de souffleuse.*

1. Utilisez la vitesse la plus basse pour souffler des feuilles sèches des murs, patios et allées. Utilisez des râteliers et des balais pour détacher les débris avant de souffler.
2. Une vitesse additionnelle peut être nécessaire pour débarrasser l'herbe et les feuilles d'une pelouse ou d'un parterre de fleurs.
3. Une vitesse supérieure peut être nécessaire pour souffler le gravier, la salissure, la neige, les bouteilles ou les boîtes d'une allée, d'une rue, d'un parc de stationnement ou d'un stade.

Remarque : N'utilisez jamais un réglage de vitesse supérieur à celui nécessaire pour effectuer une tâche. N'oubliez pas : plus le régime moteur est élevé, plus le bruit de la souffleuse est fort.

4. Minimisez la poussière en utilisant la souffleuse à vitesse lente ou amortissez la surface avec de l'eau. La souffleuse peut être utilisée pour nettoyer la plupart des surfaces si la conservation de l'eau est un impératif.
5. Utilisez la configuration de tuyau de souffleuse complète pour le soufflage.
6. Après l'utilisation de souffleuses et d'autres équipements, **NETTOYEZ !** Mettez au rebut les débris dans les bennes à ordures.

### **ATTENTION**

**Le contact de la pointe du tuyau de souffleuse sur des surfaces abrasives peut créer des bords acérés et provoquer des blessures si vous les touchez. Ne raclez et ne traînez pas la pointe du tuyau de souffleuse lorsque vous utilisez ou transportez l'unité.**

**ENTRETIEN**** AVERTISSEMENT**

*Les pièces mobiles peuvent amputer les doigts ou causer des blessures graves. Gardez les mains, les vêtements et les objets lâches à l'écart de toutes les ouvertures. Assurez-vous que toutes les pièces mobiles sont complètement arrêtées : arrêtez-vous avant de retirer les obstructions, d'enlever les débris ou d'entretenir l'unité. Laissez l'unité refroidir avant d'effectuer l'entretien. Portez des gants pour protéger les mains des arêtes vives et des surfaces chaudes.*

** AVERTISSEMENT**

*L'utilisation d'une unité mal entretenue peut entraîner des blessures graves pour l'opérateur ou les personnes se trouvant à proximité. Suivez toujours toutes les instructions d'entretien telles qu'elles sont écrites, sinon des blessures graves peuvent en résulter.*

Votre appareil est conçu pour fournir de nombreuses heures de service sans problème. Un entretien régulier et programmé aidera votre unité à atteindre cet objectif. Si vous n'êtes pas sûr ou n'êtes pas équipé des outils nécessaires, nous vous recommandons d'amener votre appareil chez un détaillant ECHO pour l'entretien.

Pour vous aider à décider si vous voulez le FAIRE VOUS-MÊME ou laisser le concessionnaire le faire, chaque tâche d'entretien a été notée. Si la tâche n'est pas répertoriée, consultez votre concessionnaire pour les réparations.

** AVERTISSEMENT**

*L'unité peut fonctionner lorsque des batteries sont installées. Une opération inattendue peut causer des blessures graves. Retirez toujours les piles avant d'effectuer les procédures d'entretien.*

**AVIS**

*Veillez à ce que les pièces en plastique de l'outil n'entrent jamais en contact avec du liquide de frein, de l'essence ou des produits à base de pétrole. Les produits chimiques peuvent endommager le plastique et rendre le plastique inutilisable.*

**AVIS**

*N'appliquez pas de solvants ou de détergents puissants sur le boîtier ou sur les composants en plastique.*

**AVERTISSEMENT**

*Retirez la batterie de la machine avant l'entretien.*

**Niveaux de compétence**

**Niveau 1** = Facile à faire. Des outils communs peuvent être nécessaires.

**Niveau 2** = Difficulté modérée. Certains outils spécialisés peuvent être nécessaires.

**Niveau 3** = Consultez votre revendeur.

**Intervalles d'entretien**

COMPOSANT /SYSTÈME	PROCÉDURE D'ENTRETIEN	NIVEAU DE COMPÉTENCE	INTERVALLE
Vis/écrous/boulons	Inspecter / serrer / remplacer	1	Après chaque utilisation
Batterie et compartiment à batterie	Inspecter / Nettoyer	1	Après chaque utilisation

**AVIS**

*S'il n'est pas entretenu correctement, les performances du produit peuvent se détériorer. Les intervalles de temps affichés sont au maximum. L'utilisation réelle et votre expérience détermineront la fréquence de l'entretien requis. Si vous trouvez une anomalie, demandez à votre revendeur ECHO de la réparer.*



## Maintenance et entretien

### **AVERTISSEMENT**

*Risque de choc électrique ou d'incendie. N'utilisez pas de matériaux conducteurs pour nettoyer la batterie ou le compartiment de la batterie. Sinon, des blessures graves peuvent en résulter.*

## Nettoyage de la batterie et du compartiment de la batterie

### **ATTENTION**

La machine doit rester sèche. L'humidité peut provoquer des risques de décharge électrique.

1. Laissez l'unité s'arrêter.
2. Appuyez sur le loquet de déverrouillage de la batterie et faites glisser la batterie hors du compartiment à batterie.
3. Utilisez de l'air comprimé ou une brosse à poils doux pour enlever les débris de la batterie et du compartiment de la batterie.

## GUIDE DE DÉPANNAGE

Problème	Cause	Solution
Le moteur ne démarre pas lorsque vous appuyez sur l'interrupteur à gâchette.	Les batteries ne sont pas installées fermement.	Assurez-vous que les batteries sont fermement installées dans la machine.
	Les batteries sont épuisées.	Chargez les batteries.
	L'interrupteur d'alimentation est défectueux.	Remplacez les pièces défectueuses, appelez un détaillant ECHO agréé
	Le moteur est défectueux.	
L'air ne circule pas dans le tube lorsque vous démarrez la machine.	L'entrée d'air ou la sortie du tube est obstruée.	Enlevez l'obstruction.

## RANGEMENT

---

### Stockage après utilisation

Lors du stockage du produit pendant de longues périodes, assurez-vous que les préparatifs suivants pour le stockage sont effectués.

#### Souffleur

Ne stockez pas votre unité sans effectuer une maintenance de protection de stockage qui comprend les éléments suivants :

1. Nettoyez la machine avant de l'entreposer.
2. Retirez la batterie de la souffeuse.
3. Enlevez l'accumulation de saleté et de débris de l'extérieur de l'unité.
4. Serrez toutes les vis et écrous.
5. Remplacez les pièces endommagées.
6. Couvrir le compartiment à batterie de la souffeuse.
7. Rangez l'appareil dans un endroit sec et sans poussière, hors de portée des enfants.

#### Batterie

1. Retirez la batterie de la souffeuse.
2. A conserver dans un endroit sec et sans poussière, hors de portée des enfants.
3. Entreposez à des températures cohérentes avec le tableau de température ambiante.
4. Chargez la batterie en fonction du tableau des températures ambiantes.

#### Chargeur

1. Retirez la batterie du chargeur.
2. Débranchez le chargeur de l'alimentation.
3. A conserver dans un endroit sec et sans poussière, hors de portée des enfants.

## SPÉCIFICATIONS

MODÈLE	DPB-5900T
Tension	56 V CC
Volume d'air	795 CFM*
Vitesse du flux d'air	195 MI/H**
Dimensions extérieures :	
Longueur	142,5 cm
Largeur	55,5 cm
Hauteur	55,1 cm
Poids (sans batterie ni chargeur)	15,43 lbs (7,0 kg)
IPX	IPX4
Batterie :	
Modèle :	Série de batteries ECHO eFORCE® de 56 V
Type	Li-ion
Tension	56 V CC (nominal 50,4 V CC)
Type de chargeur	CC-CV
Tension d'entrée du chargeur	120V CA 60Hz
Modèle du chargeur	Série de batteries et chargeurs ECHO eFORCE® de 56 V
Chargeur Lumières	
○ ÉTEINT > ● < Vert clignotant	La batterie est en charge
○ ÉTEINT ● Vert	Charge complète
● Rouge ○ ÉTEINT	La batterie est trop chaude : (Laissez-la refroidir pendant environ 30 minutes)
> ● < Rouge clignotant ○ ÉTEINT	Batterie défectueuse : (Retirez et remplacez par une nouvelle batterie si cela se produit)
Durée de charge	Voir le manuel d'utilisation de la batterie

\* Avec deux (2) ou trois (3) batteries de 5,0 Ah ou 8,0 Ah, fonctionnant en mode turbo sans buse concentrateur / \*\* avec buse concentrateur

**Déclaration de garantie limitée pour les tondeuses à main et les produits portatifs 56 volts ECHO vendus aux États-Unis et au Canada**

ECHO Incorporated garantit à l'acheteur au détail d'origine que ce produit d'extérieur 56 volts de marque ECHO est exempt de défauts de matériaux et de fabrication et accepte de réparer ou de remplacer, à la discrétion d'ECHO Incorporated, tout produit défectueux gratuitement dans ces délais à compter de la date d'achat :

■ Si le produit est destiné à un usage domestique :

- Unités et outil nu – 5 ans
- Batterie ou chargeur – 2 ans

■ Si le produit est destiné à un usage commercial :

- Unités et outil nu – 2 ans
- Batterie ou chargeur – 2 ans

■ Si le produit est destiné à la location : 90 jours pour toutes les unités, batteries et chargeurs.

■ Les accessoires de coupe comme les barres, chaînes, pignons, lames, dents, courroies, PowerBroom™ et têtes de coupe en nylon, notamment, destinés à une utilisation résidentielle ou à but non-lucratif sont couverts contre les défauts de pièces et main-d'œuvre pendant une période de 60 jours à compter de la date d'achat du produit d'origine et de 30 jours dans le cas d'une utilisation commerciale ou locative. Toute mauvaise utilisation par contact avec du béton, des roches ou d'autres structures n'est pas couverte par cette garantie.

Cette garantie s'étend uniquement à l'acheteur au détail d'origine et commence à la date de l'achat au détail d'origine.

Toute pièce de ce produit qui, selon le jugement raisonnable d'ECHO Incorporated, présenterait un défaut de matériau ou de fabrication sera réparée ou remplacée sans frais pour les pièces et la main-d'œuvre par un revendeur ECHO agréé. Les unités, pièces de rechange et accessoires remplacés dans le cadre de cette garantie ne sont garantis que pour le reste de la période de garantie d'origine.

Le produit, y compris toute pièce défectueuse, doit être retourné à un revendeur ECHO agréé pendant la période de garantie. Les frais de livraison du produit au centre de service pour les travaux sous garantie et les frais de retour au propriétaire après réparation ou remplacement seront payés par le propriétaire. La responsabilité d'ECHO Incorporated à l'égard des réclamations se limite à effectuer les réparations ou les remplacements requis et aucune réclamation pour violation de garantie ne pourra entraîner l'annulation ou la résiliation du contrat de vente de tout produit d'extérieur 56 volts de marque ECHO. Une preuve d'achat sera exigée par le concessionnaire pour justifier toute réclamation au titre de la garantie. Tous les travaux sous garantie doivent être effectués par un revendeur ECHO agréé.

Cette garantie ne couvre aucun chargeur, unité ou batterie qui a fait l'objet d'un abus, d'un manquement, d'une négligence ou d'un accident ou qui a été utilisé de quelque manière que ce soit contrairement aux instructions d'utilisation spécifiées dans le Manuel de l'opérateur.

Cette garantie ne couvre pas la détérioration normale due à l'utilisation ou à l'exposition et toute réparation rendue nécessaire par l'usure normale, un entretien, une lubrification ou un entreposage inapproprié, la saleté, les abrasifs, les impacts, l'humidité, l'eau, la pluie, la neige, la rouille, la corrosion, le vernis ou autres conditions similaires.

Cette garantie ne couvre pas les dommages des chargeurs ou des batteries du fait d'une tension de charge inappropriée et les batteries exposées à des températures supérieures à celles spécifiées dans le Manuel de l'opérateur, les batteries qui n'ont pas été correctement chargées ou les batteries qui ont atteint leur durée de vie utile.

Cette garantie ne s'applique pas aux dommages causés au produit résultant d'un entretien inapproprié ou à tout produit qui a été altéré ou modifié. La garantie ne s'étend pas aux réparations rendues nécessaires par l'usure normale ou par l'utilisation de pièces ou d'accessoires incompatibles avec le produit d'extérieur 56 volts de marque ECHO ou nuisant à son fonctionnement, sa performance ou sa durabilité. De plus, cette garantie ne couvre pas l'usure des articles normaux, comme, mais sans s'y limiter :

Articles d'usure - Boutons anti-chocs, bobines extérieures, fils de coupe, bobines intérieures, rondelles en feutre, goupilles d'attelage, lames de déchiquetage, ventilateurs, tubes de la soufflante et de l'aspirateur, sac et sangles d'aspirateur, barres de guidage, chaînes de scie, sac de ramassage d'herbe, lames de taille-haie, et roues

ECHO Incorporated se réserve le droit de modifier ou d'améliorer la conception de ce produit sans assumer aucune obligation de modifier tout produit précédemment fabriqué.

Toutes les garanties implicites sont limitées en durée à la période de garantie indiquée. Par conséquent, toutes ces garanties implicites, y compris la qualité marchande, l'adéquation à un usage particulier ou autre, sont exclues dans leur intégralité après l'expiration des périodes appropriées de cinq ans, deux ans, un an, 90 jours, 60 jours ou Période de garantie de 30 jours. L'obligation d'ECHO Incorporated en vertu de cette garantie est strictement et exclusivement limitée à la réparation ou au remplacement des pièces défectueuses. ECHO Incorporated n'assume, ni n'autorise quiconque à assumer en son nom toute autre obligation. Certains États ne permettent pas de limiter la durée d'une garantie implicite, de sorte que la limitation ci-dessus peut ne pas s'appliquer à vous. ECHO Incorporated n'assume aucune responsabilité pour les dommages accessoires, indirects ou autres, y compris, mais sans s'y limiter, les frais de retour du produit à un revendeur agréé pour les produits d'extérieur 56 volts de marque ECHO et les frais de retour au propriétaire, le temps de déplacement du mécanicien, les frais de téléphone, la location d'un produit similaire pendant la durée du service de garantie, les déplacements, la perte ou les dommages aux biens personnels, la perte de revenus, la perte d'utilisation du produit, la perte de temps ou les désagréments. Certains états n'autorisent pas l'exclusion ou la limitation des dommages indirects ou consécutifs, de sorte que la limitation ou l'exclusion ci-dessus peut ne pas s'appliquer à vous.

La présente garantie vous donne des droits légaux spécifiques, et vous pouvez également avoir d'autres droits qui varient d'un État à l'autre.

Cette garantie s'applique à tous les produits d'extérieur 56 volts de marque ECHO fabriqués par ou pour ECHO Incorporated et vendus aux États-Unis et au Canada.

Pour localiser votre revendeur ECHO agréé le plus proche, visitez l'adresse [www.ECHO-usa.com](http://www.ECHO-usa.com) ou composez le 1-800-432-ECHO (3246).

---

**ENREGISTREMENT DU PRODUIT**

---

**Merci d'avoir choisi ECHO Power Equipment**

Veillez vous rendre à l'adresse <http://www.echo-usa.com/Warranty/Register-Your-ECHO> pour enregistrer votre nouveau produit en ligne. C'est RAPIDE et FACILE! REMARQUE : vos renseignements ne seront jamais vendus ou utilisés à mauvais escient par ECHO, Incorporated.

L'enregistrement de votre achat nous permet de communiquer avec vous dans le cas improbable d'une mise à jour du service ou d'un rappel de produit, et vérifie votre propriété pour la prise en compte de la garantie.

Si vous n'avez pas accès à Internet, vous pouvez remplir le formulaire ci-dessous et le poster à :

***ECHO Incorporated, Product Registration, PO Box 1139, Lake Zurich, IL 60047.***





PRODUCT REGISTRATION CARD : TARJETA DE REGISTRO : CARTE D'ENREGISTREMENT DU PRODUIT

**ONLINE OPTION:** Register online and save a stamp! You will be alerted of product updates and/or be sent new ECHO product information and special offers. Simply go to: [www.echo-usa.com](http://www.echo-usa.com)

**OPCIÓN POR INTERNET:** Regístrate en la página web y ahorra un sello. Serás alertado de actualizaciones de productos ECHO y las ofertas especiales. Simplemente visite: [www.echo-usa.com](http://www.echo-usa.com)

**OPTION EN LIGNE:** Enregistrer en ligne et épargner un timbre! Vous serez informé sur les nouveaux produits ECHO et les offres spéciales. Simplemente visitez: [www.echo-usa.com](http://www.echo-usa.com)

Please Print : Por Favor Escribe Con Letra De Moldé : En Lettre Carré S.V.P.

Confidential: Information provided will not be shared or sold

Purchaser's Name : Nombre del Comprador : Nom de l'acheteur	
Address : Dirección : Adresse	
City : Ciudad : Ville	State : Estado : Provincia
Zip Code : Código Postal : Code Postal	
E-Mail Address : Dirección De Correo Electrónico : Courrier Electronique	
Phone Number : Número De Teléfono : Téléphone	Date of Purchase : Fecha de la Compra : Date de l'achat
Where Purchased : Nombre del Almacén donde fue Comprado : Lieu d'achat	
Model Number : Número del Modelo: No. de modelo	Serial Number : Número de Serie : No. de série

Registering your purchase enables us to contact you in the unlikely event of a service update or product recall and verifies your ownership in the event of loss. El registrar su compra nos permite estar en contacto con usted en caso de cualquier evento de actualización de servicio o de llamado de atención de un producto. El registro de su compra también verifica su propiedad. L'enregistrement de votre achat nous permettra de vous contacter dans le cas improbable de modifications des instructions d'entretien ou de rappel du produit et vérifier que vous êtes le propriétaire en cas de vol ou de perte.

Primary use of tool:  Professional  Homeowner  Rental Equip.  
 Uso primario de la herramienta:  Profesional  Dueño de casa  Alquiler  
 Usage principal:  Profesional  Residential  Location  
 Do you wish to receive periodic ECHO product information and special offers by e-mail?  Yes  No  
 ¿Desea usted recibir información periódica y ofertas especiales por correo electrónico sobre el producto ECHO?  Yes  No  
 Souhaitez-vous recevoir périodiquement de l'information sur les produits ECHO et les offres spéciales par courrier électronique?  Oui  Non  
 Did you visit the ECHO website before purchasing your product?  
 Yes  No  
 Visité usted la página web ECHO antes de comprar su producto?  
 Si  No  
 Avez-vous visité le site d'ECHO avant de procurer votre produit?  
 Oui  Non

What factor(s) most influenced your purchase?  
 Performance  Dealer  
 Reliability  Price  Quality  
 Friend/Family  Brand  Prior Experience  Warranty  
 ¿Qué factor(es) influyó más en su compra?  
 Funcionamiento  Precio  Distribuidor  
 Confiablez  Calidad  Experiencia Anterior  
 Amigo/Familia  Marca  Garantía  
 Quel facteur (facteurs) vous a influencé le plus?  
 Performance  Prix  Marchand  
 Fiabilité  Qualité  Expérience  
 Ami/Famille  Marque  Garantie

ECHO INC., 400 Oakwood Rd., Lake Zurich, IL 60047  
 1.800.432.ECHO WWW.ECHO-USA.COM

X7572720206 02-2012



---

REMARQUES

---





448BPB000001 - 448BPB999999



**ÉCHO INCORPORÉ**  
400 Oakwood Road  
Zurich Lake, IL 60047  
[www.echo-usa.com](http://www.echo-usa.com)