



Accessories for ECHO products can be found at:  
*Pour obtenir des accessoires pour les produits  
ECHO, consulter notre catalogue d'accessoires à:*  
<http://www.echo.ca/products/catalogs>

**FITS MODELS / POUR LES MODÈLES**

- PAS-2100
- PAS-211
- PAS-225
- PAS-225SB
- PAS-225VP
- PAS-225VPB
- PAS-230
- PAS-231
- PAS-2400
- PAS-260
- PAS-2601
- PAS-261
- PAS-265
- PAS-266
- PAS-280
- PAS-2620
- SRM-2100SB
- SRM-210SB
- SRM-211SB
- SRM-225SB
- SRM-2400SB
- SRM-260SB
- SRM-261SB
- DPAS-2100SB 56V
- DPAS-2600SB 56V

**PARTS CATALOG**  
**NOMENCLATURE DES PIÈCES**

**99944200501**  
**Speed-Feed™ Trimmer**  
**Attachment**

L'attachement Coupe-herbe  
Speed-Feed

**Pro Attachment**



**ECHO Incorporated**

400 Oakwood Road, Lake Zurich, Illinois 60047

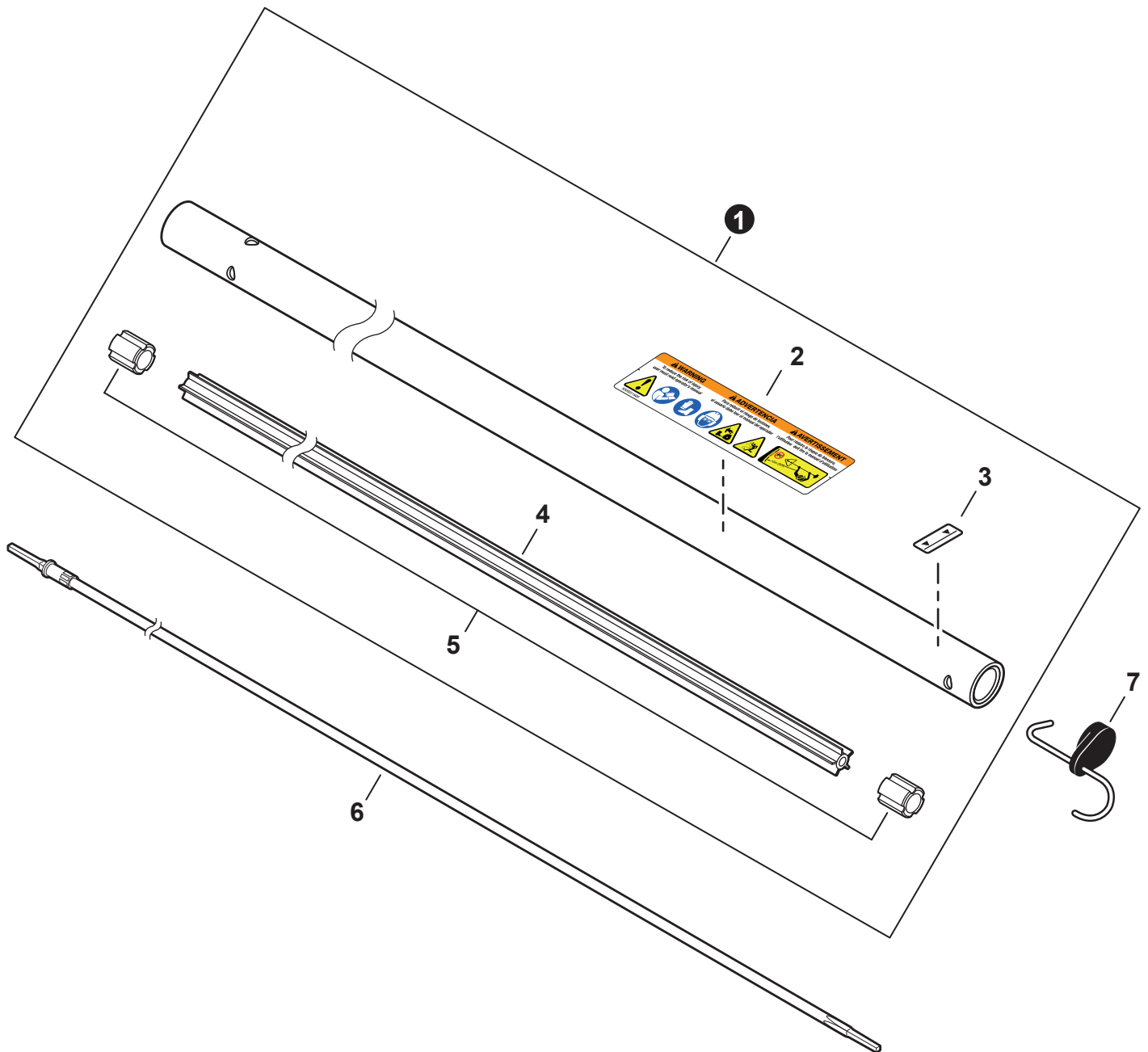
[WWW.ECHO-USA.COM](http://WWW.ECHO-USA.COM)

©2024 ECHO Incorporated. All Rights Reserved

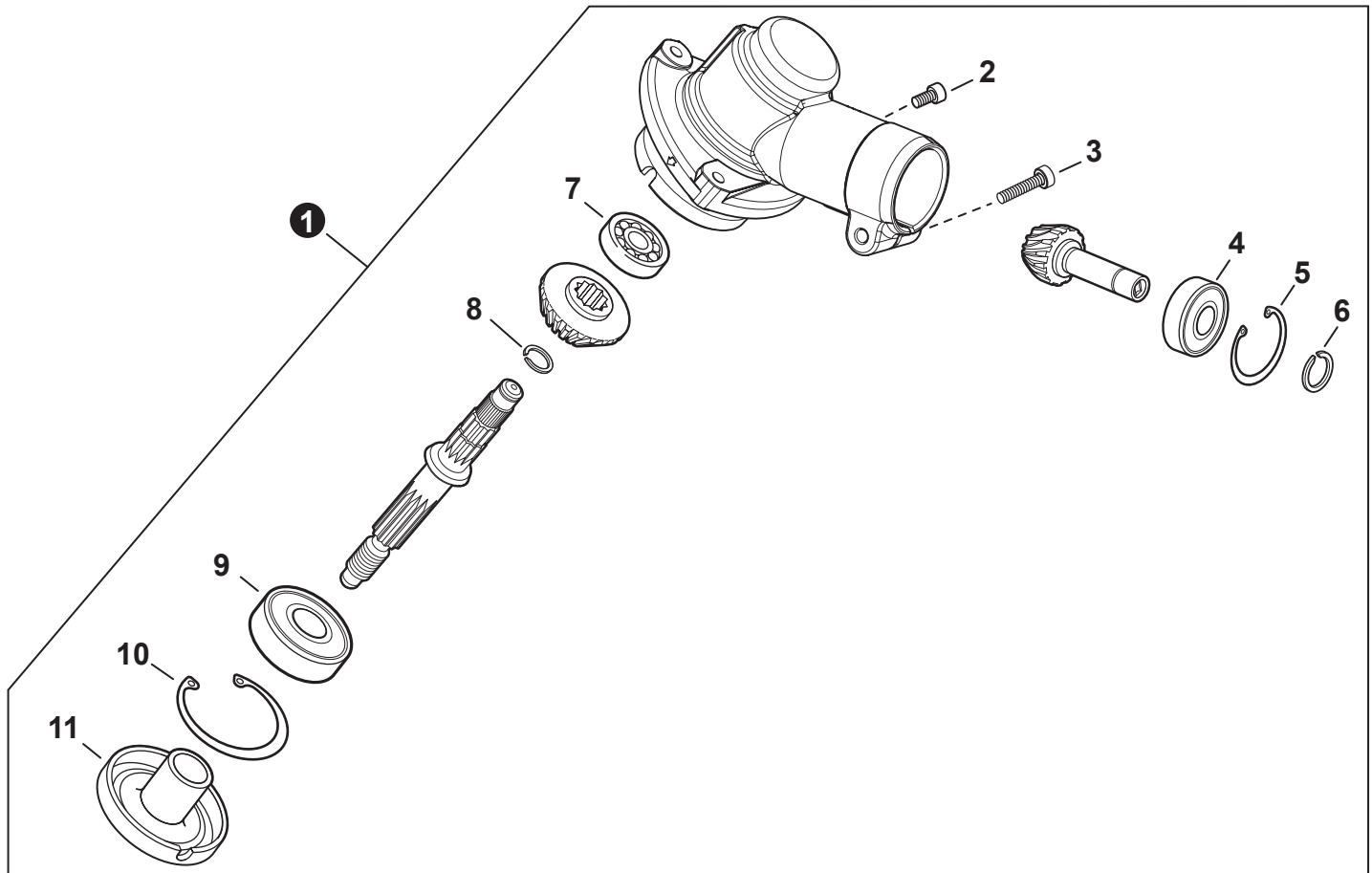
P/N 99922238097  
REVISED 06/30/24

---

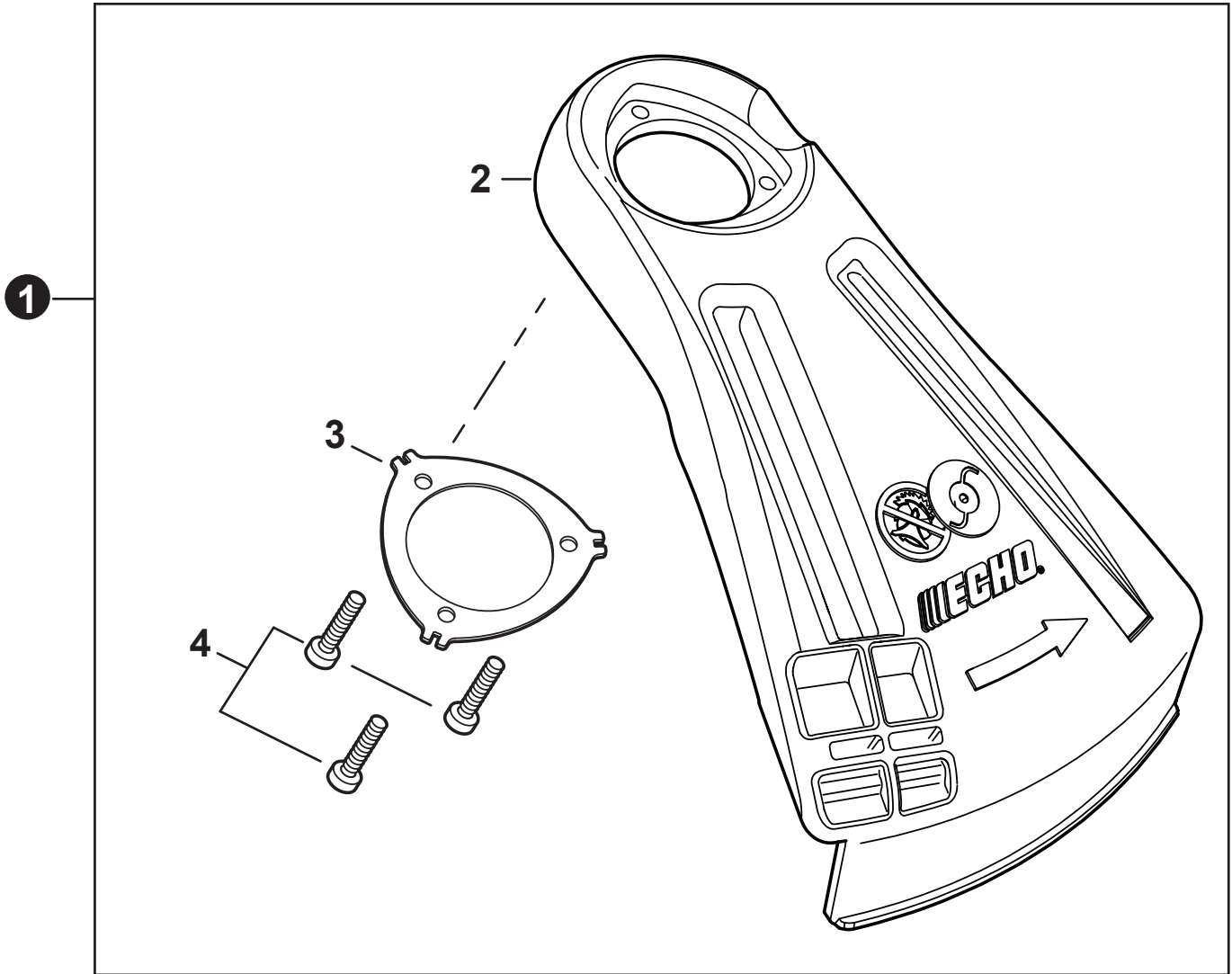
<b>Main Pipe</b> .....	<b>3</b>
Tube de transmission	
<b>Gear Case</b> .....	<b>4</b>
Boîtier d'engrenage	
<b>Debris Shield</b> .....	<b>5</b>
Pare-débris	
<b>Trimmer Head</b> .....	<b>6</b>
Tête de coupe	
<b>Tools</b> .....	<b>7</b>
Outils	



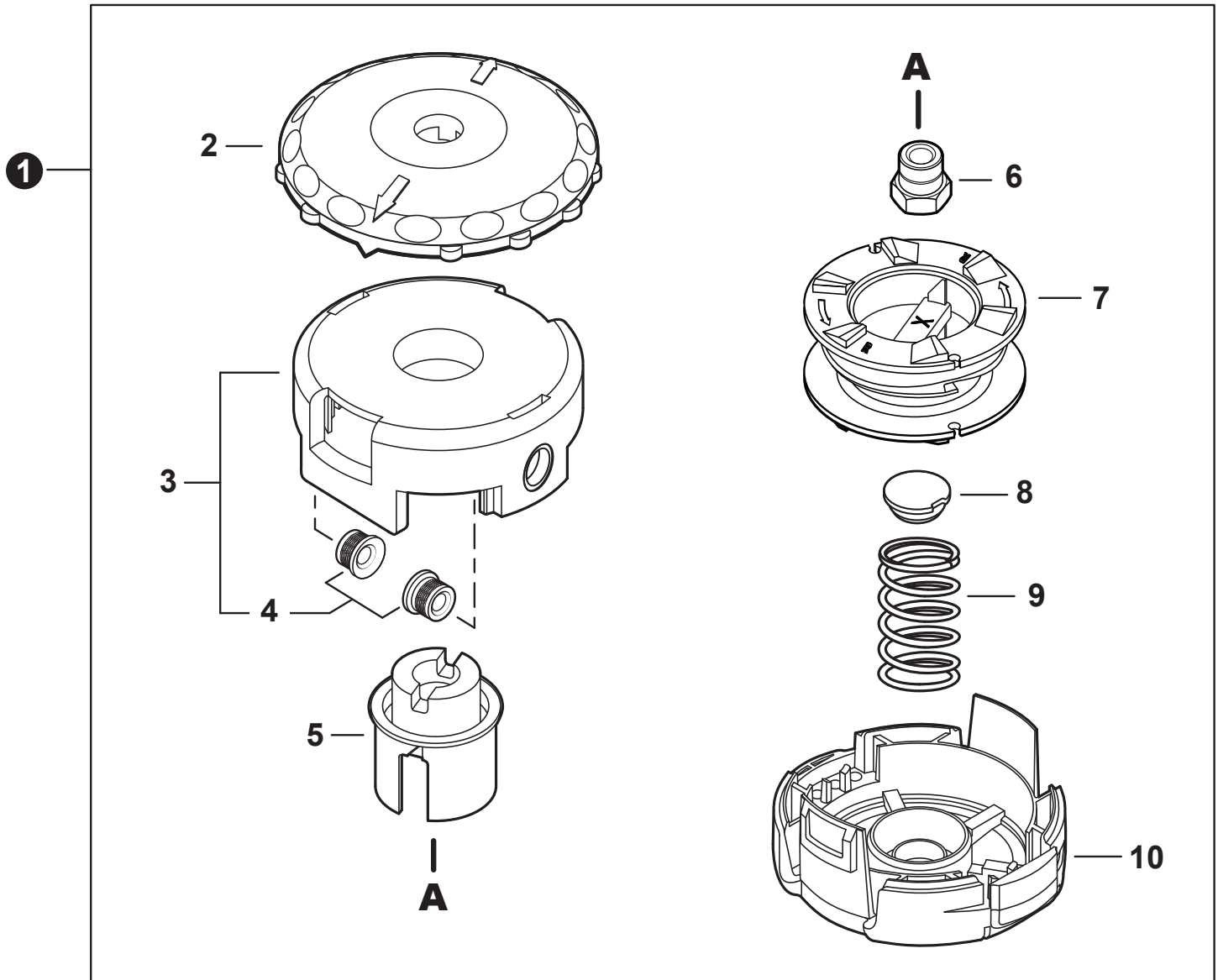
NO.	PART NUMBER	QTY.	DESCRIPTION	NOM DE LA PIÈCE
1	C059000001	1	MAIN PIPE ASSY	TUBE DE TRANSMISSION COMPLET
2	X505011920	1	+LABEL - CAUTION ISO	+ÉTIQUETTE D'AVERTISSEMENT ISO
3	89015204930	1	+LABEL - ALIGNMENT	+ÉTIQUETTE - ALIGNEMENT
4	C507000240	1	+LINER - FLEXIBLE	+COUSSINET FLEXIBLE
5	61024644730	2	+STOPPER	+ARRÊT
6	C506000760	1	DRIVESHAFT - FLEXIBLE	ARBRE DE TRANSMISSION - FLEXIBLE
7	P021047620	1	HANGER, ATTACHMENT	CROCHET DE SUSPENSION



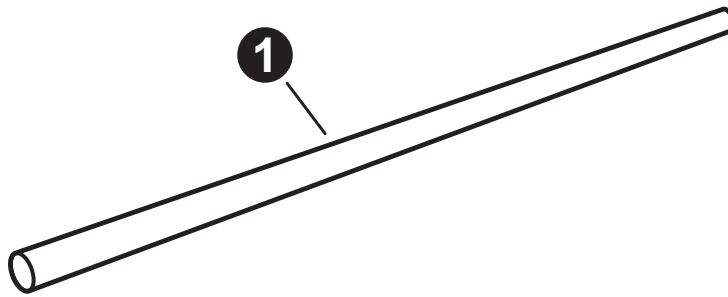
NO.	PART NUMBER	QTY.	DESCRIPTION	NOM DE LA PIÈCE
1	P021054800	1	GEAR CASE ASSY	BOÎTIER D'ENGRENAGE COMPLET
2	V805000140	1	+BOLT, TORX 5x12	+BOULON TORX 5x12
3	V805000170	1	+BOLT, TORX 5x25	+BOULON TORX 5x25
4	9411100609	1	+BEARING, BALL 609ZA	+ROULEMENT À BILLES 609ZA
5	90070200024	1	+RING, SNAP 24	+ANNEAU ÉLASTIQUE 24
6	90070100009	1	+RING, SNAP 9	+ANNEAU ÉLASTIQUE 9
7	9411000609	1	+BEARING, BALL 609A	+ROULEMENT À BILLES 609A
8	90070600012	1	+RING, SNAP 12	+ANNEAU ÉLASTIQUE 12
9	9411206201	1	+BEARING, BALL 6201 2RS	+ROULEMENT À BILLES 6201 2RS
10	90070200032	1	+RING, SNAP 32	+ANNEAU ÉLASTIQUE 32
11	C535001370	1	+PLATE, ADAPTOR - UPPER	+PLAQUE ADAPTATRICE SUPÉRIEUR



NO.	PART NUMBER	QTY.	DESCRIPTION	NOM DE LA PIÈCE
1	P021053450	1	SHIELD KIT, DEBRIS	KIT DE PARE-DÉBRIS
2	C550000830	1	+SHIELD, DEBRIS NYLON	+PARE-DÉBRIS NYLON
3	C552000240	1	+PLATE, SHIELD	+PLAQUE DE PROTECTION
4	V805000150	3	+BOLT, TORX 5x16	+BOULON TORX 5x16



NO.	PART NUMBER	QTY.	DESCRIPTION	NOM DE LA PIÈCE
1	99944200907	1	TRIMMER HEAD, SPEED-FEED® 400	TÊTE DE COUPE SPEED-FEED® 400
2	E415000180	1	+KNOB	+BOUTON
3	X470000330	1	+HOUSING ASSY, SPOOL	+CORPS DE BOBINE COMPLET
4	X475000110	2	++EYELET	++OEILLET
5	X476000040	1	+HUB (LH) BLACK	+MOYEU (LH) NOIR
6	V160000150	1	+BUSHING M10x1.25 LH GOLD	+BAGUE M10x1.25 LH OR
7	X473000130	1	+SPOOL	+BOBINE
8	V494000840	1	+CAP, SPRING	+BOUCHON DE RESSORT
9	V450001880	1	+SPRING, GOLD	+RESSORT OR
10	X472000070	1	+COVER, SPOOL	+COUVERCLE DE BOBINE



NO.	PART NUMBER	QTY.	DESCRIPTION	NOM DE LA PIÈCE
1	X606000080	1	TOOL, LOCKING 5x120 MM	OUTIL DE VERROUILLAGE 5x120 MM