



Accessories for ECHO products can be found at:  
*Pour obtenir des accessoires pour les produits  
ECHO, consulter notre catalogue d'accessoires à:*  
<http://www.echo.ca/products/catalogs>

*PARTS CATALOG*  
**NOMENCLATURE DES PIÈCES**

**DLM-2100**  
**Lawn Mower**  
DLM-2100 Tondeuse à gazon



**SERIAL NUMBER**  
NUMÉRO DE SÉRIE

**428LMP000001 - 428LMP999999**

**ECHO Incorporated**

400 Oakwood Road, Lake Zurich, Illinois 60047

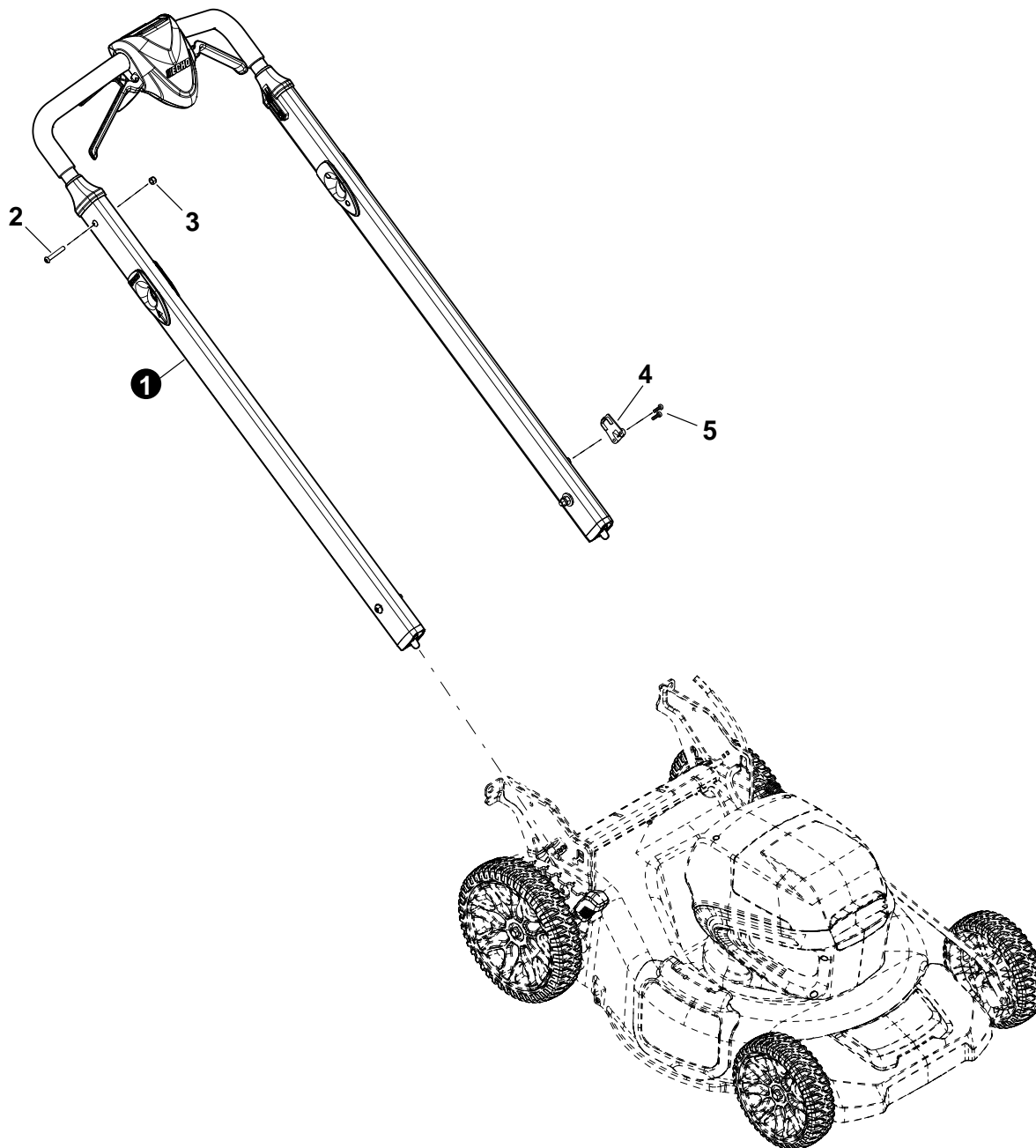
[WWW.ECHO-USA.COM](http://WWW.ECHO-USA.COM)

©2024 ECHO Incorporated. All Rights Reserved

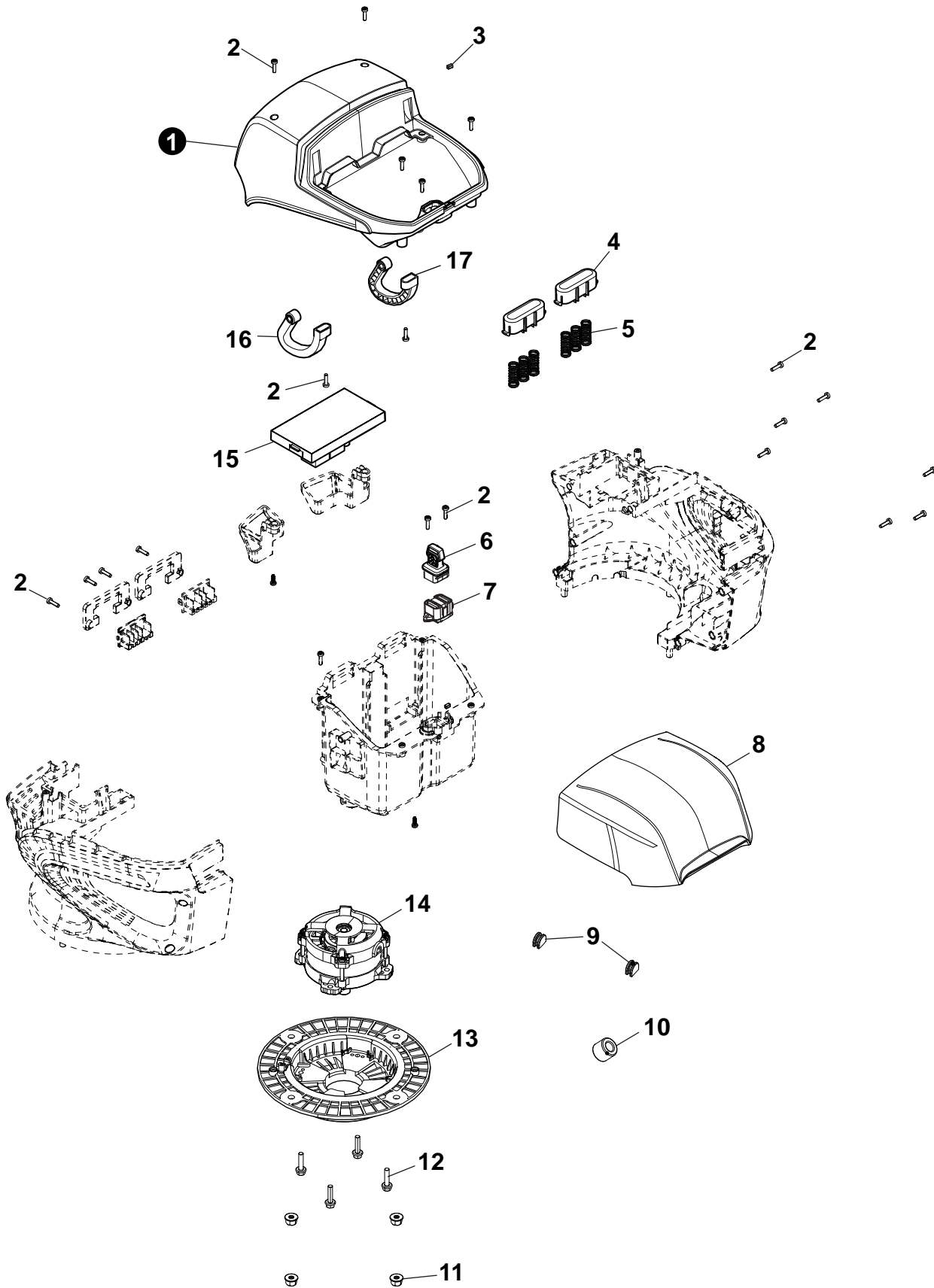
P/N 99922208067  
REVISED 02/08/24

---

<b>Handles</b> .....	<b>3</b>
Poignées	
<b>Power Head</b> .....	<b>4</b>
Tête d'alimentation	
<b>Power Head</b> .....	<b>5</b>
Tête d'alimentation	
<b>Mower Deck Assembly</b> .....	<b>6</b>
Ensemble de carter de tondeuse	
<b>Mower Deck Assembly</b> .....	<b>7</b>
Ensemble de carter de tondeuse	
<b>Wheels and Drive</b> .....	<b>8</b>
Roues et entraînement	
<b>Wheels and Drive</b> .....	<b>9</b>
Roues et entraînement	
<b>Throttle Control</b> .....	<b>10</b>
Contrôle de l'accélérateur	
<b>Throttle Control</b> .....	<b>11</b>
Contrôle de l'accélérateur	
<b>Spare Parts and Accessories</b> .....	<b>12</b>
Pièces détachées et accessoires	
<b>Spare Parts</b> .....	<b>13</b>
Pièces détachées	
<b>Accessories</b> .....	<b>13</b>
Accessoires	
<b>Labels</b> .....	<b>14</b>
Étiquettes	
<b>Labels</b> .....	<b>15</b>
Étiquettes	

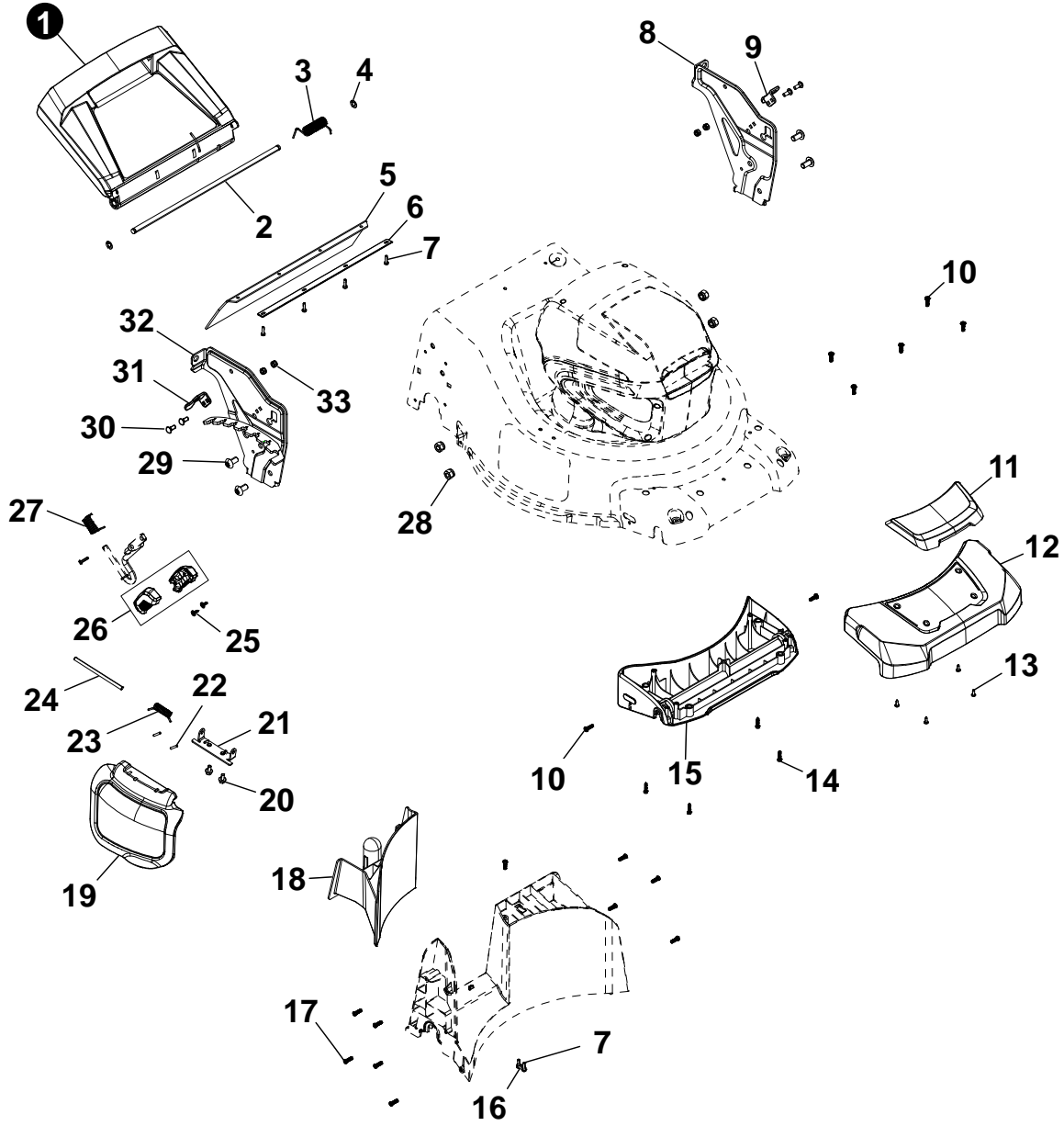


NO.	PART NUMBER	QTY.	DESCRIPTION	NOM DE LA PIÈCE
1	YH466000630	1	HANDLE ASSY	ASSEMBLAGE DE LA POIGNÉE
2	YH415001070	2	SCREW	VIS
3	YH450000460	2	NUT	ÉCROU
4	YH479002790	1	COVER,HANDLEBAR WIRE HARNESS	COUVERCLE,FAISCEAU DE FILS DE GUIDON
5	YH415001120	2	SCREW	VIS



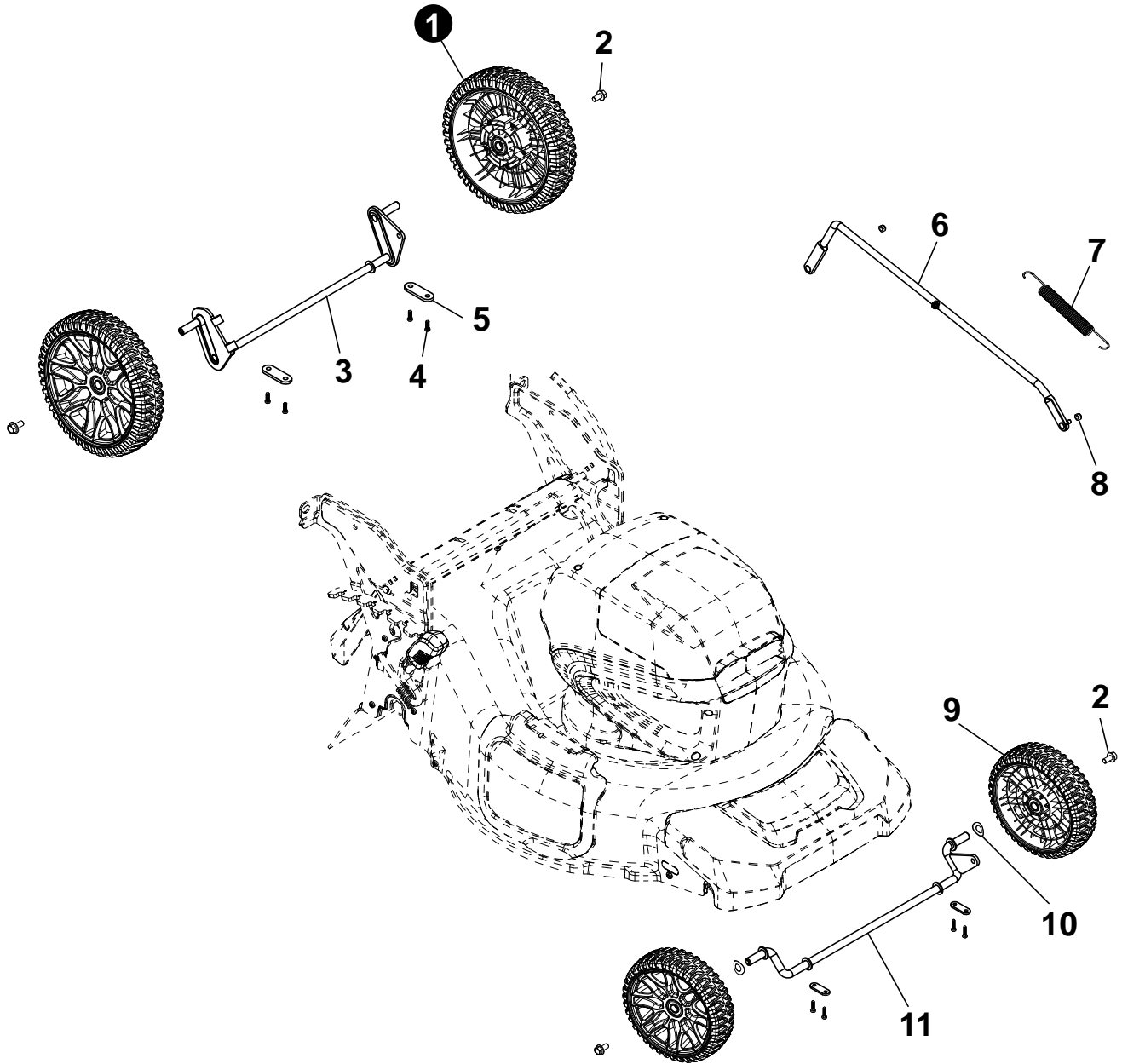


NO.	PART NUMBER	QTY.	DESCRIPTION	NOM DE LA PIÈCE
1	YH479002440	1	COVER, UPPER	COUVERCLE, SUPÉRIEUR
2	YH415000890	21	SCREW	VIS
3	YH468001760	1	PLUG, RUBBER	BOUCHON, CAOUTCHOUC
4	YH479002460	2	COVER, BATTERY SPRING	COUVERCLE, RESSORT DE LA BATTERIE
5	YH476000240	6	SPRING	RESSORT
6	YH470001030	1	KEY	CLÉ
7	YH321000290	1	SWITCH, KEY	INTERRUPTEUR, CLÉ
8	YH479002780	1	COVER,BATTERY	COUVERCLE, BATTERIE
9	YH468001890	2	PLUG,RUBBER	BOUCHON, CAOUTCHOUC
10	YH318000110	1	RING,MAGNETIC	ANNEAU, MAGNÉTIQUE
11	YH450000210	4	NUT	ÉCROU
12	YH415000920	4	SCREW	VIS
13	YH479002860	1	COVER,MOTOR	COUVERCLE, MOTEUR
14	YH313000030	1	MOTOR	MOTEUR
15	YH317000020	1	PCBA	PCBA
16	YH470001020	1	HINGE	CHARNIÈRE
17	YH470001010	1	HINGE	CHARNIÈRE





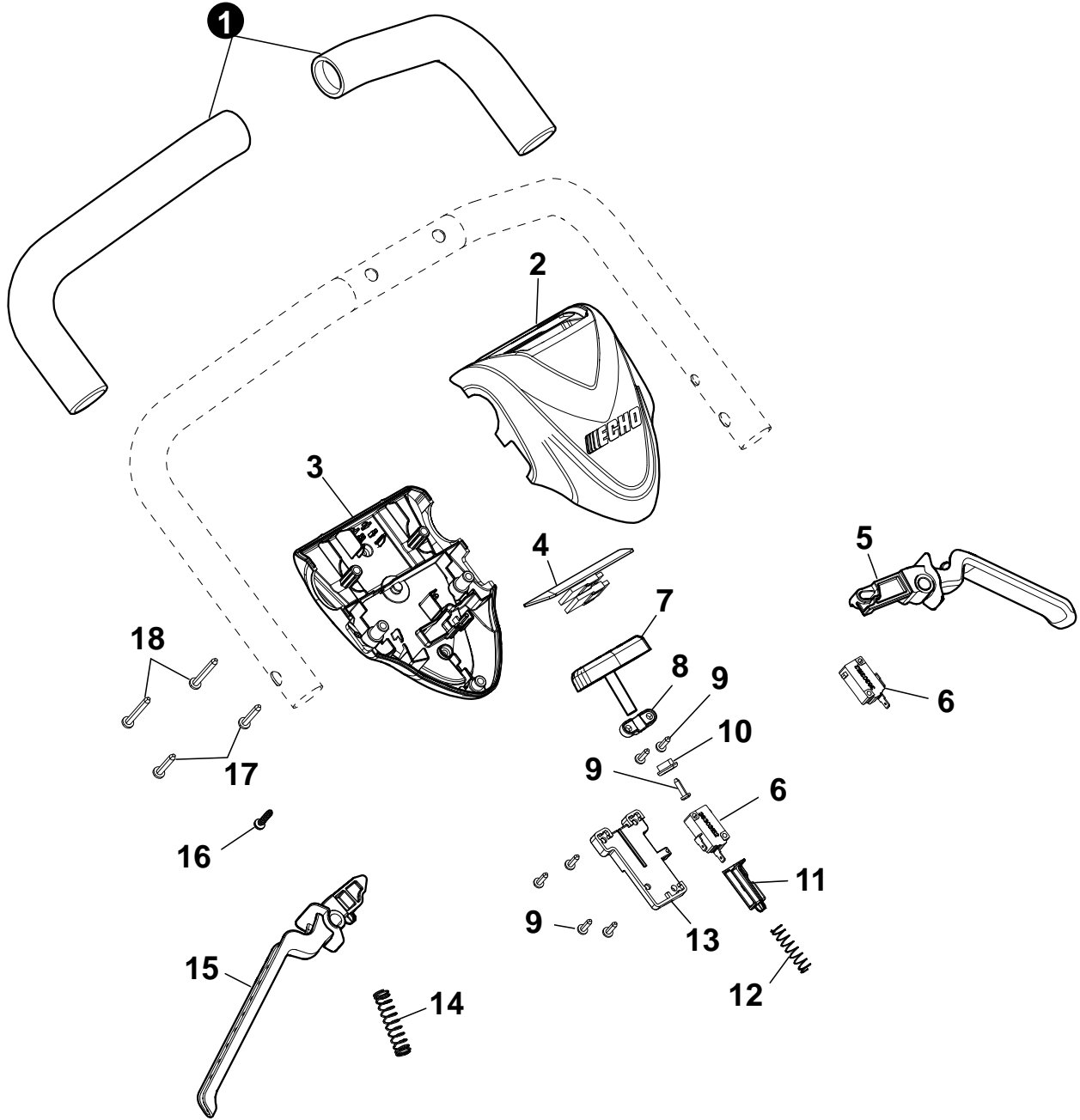
NO.	PART NUMBER	QTY.	DESCRIPTION	NOM DE LA PIÈCE
1	YH479002570	1	DOOR, REAR	PORTE, ARRIÈRE
2	YH466000650	1	ROD, REAR DOOR	TIGE, PORTE ARRIERE
3	YH476000270	1	SPRING, TORSION	RESSORT, TORSION
4	YH452000820	2	CIRCLIP	CLIP CIRCULAIRE
5	YH479002550	1	SHIELD, DEBRIS	DÉFLECTEUR, DÉBRIS
6	YH479002560	1	PLATE, RETAINER	PLAQUE, DISPOSITIF DE RETENUE
7	YH415000890	6	SCREW	VIS
8	YH479002830	1	PLATE, LEFT HEIGHT ADJUSTER	PLAQUE, REGLAGE DE HAUTEUR GAUCHE
9	YH466000660	1	PLATE, LEFT LATCH	PLAQUE, LOQUET GAUCHE
10	YH415000990	7	SCREW	VIS
11	YH479002610	1	COVER, DECORATIVE	COUVERCLE, DÉCORATIF
12	YH479002600	1	COVER, FRONT	COUVERCLE, AVANT
13	YH415000920	4	SCREW	VIS
14	YH415000950	4	SCREW	VIS
15	YH479002850	1	COVER, LOWER BUMPER	COUVERCLE, PARE-CHOCS INFÉRIEUR
16	YH479002580	1	RETAINER	DISPOSITIF DE RETENUE
17	YH415000940	10	SCREW	VIS
18	YH479002470	1	PLUG, MULCH	BOUCHON, DÉCHIQUETEUR
19	YH479002530	1	COVER, SIDE DISCHARGE	COUVERCLE, DÉCHARGE LATÉRALE
20	YH435000490	2	BOLT, FLANGE	BOULON, BRIDE
21	YH479002540	1	BRACKET, SIDE DISCHARGE	SUPPORT, DÉCHARGE LATÉRALE
22	YH468001770	2	SLEEVE, RUBBER	MANCHON, CAOUTCHOUC
23	YH476000250	1	SPRING, TORSION	RESSORT, TORSION
24	YH471000110	1	SHAFT, SIDE DISCHARGE	ARBRE, DÉCHARGE LATÉRALE
25	YH415000980	2	SCREW, PAN HEAD SELF TAP	VIS, AUTOTARAUDEUSE À TÊTE CYLINDRIQUE
26	YH466000580	1	HANDLE, HEIGHT ADJUSTMENT	POIGNÉE, RÉGLAGE DE LA HAUTEUR
27	YH476000260	1	SPRING, TORSION	RESSORT, TORSION
28	YH450000470	4	NUT, NYLOC	ÉCROU, NYLOC
29	YH435000760	4	BOLT	BOULON
30	YH415001110	4	SCREW	VIS
31	YH466000670	1	PLATE, RIGHT LATCH	PLAQUE, LOQUET DROIT
32	YH479002840	1	PLATE, RIGHT HEIGHT ADJUSTER	PLAQUE, REGLAGE DE HAUTEUR DROIT
33	YH450000460	4	NUT	ÉCROU





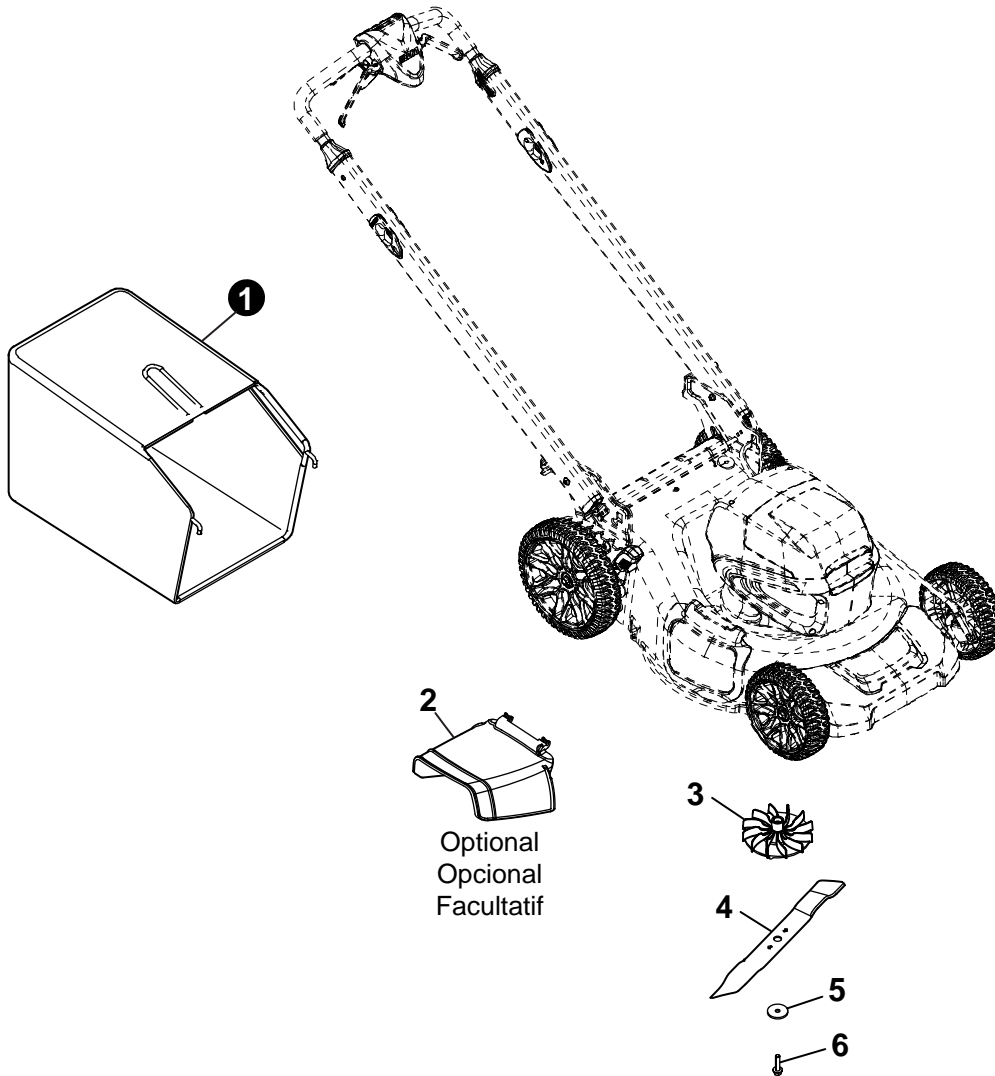


NO.	PART NUMBER	QTY.	DESCRIPTION	NOM DE LA PIÈCE
1	YH478000240	2	WHEEL, REAR	ROUE ARRIERE
2	YH435000480	4	BOLT, WHEEL	BOULON, ROUE
3	YH478000230	1	AXLE, REAR	ESSIEU ARRIERE
4	YH415000950	8	SCREW	VIS
5	YH479002590	4	BRACKET, AXLE RETAINER	SUPPORT, RETENUE D'ESSIEU
6	YH466000640	1	ROD, HEIGHT ADJUSTER	TIGE DE RÉGLAGE EN HAUTEUR
7	YH476000280	1	SPRING	RESSORT
8	YH450000460	2	NUT	ÉCROU
9	YH478000210	2	WHEEL	ROUE
10	YH451000530	2	WASHER	RONDELLE
11	YH478000220	1	AXLE, FRONT	ESSIEU, AVANT





NO.	PART NUMBER	QTY.	DESCRIPTION	NOM DE LA PIÈCE
1	YH466000590	2	GRIP, HANDLE	POIGNÉE
2	YH479002640	1	COVER, TOP SWITCHBOX	COUVERCLE, BOÎTE DE COMMUTATEUR SUPÉRIEURE
3	YH479002800	1	COVER, LOWER SWITCHBOX	COUVERCLE, BOITE DE COMMUTATION INFÉRIEURE
4	YH321000350	1	SWITCH, MEMBRANE	COMMUTATEUR, MEMBRANE
5	YH470001070	1	TRIGGER, LEFT	GÂCHETTE, GAUCHE
6	YH321000310	2	SWITCH	INTERRUPTEUR
7	YH470001040	1	BUTTON, SWITCH	BOUTON, INTERRUPTEUR
8	YH479002620	1	PLATE, RETAINING	PLAQUE, DISPOSITIF DE RETENUE
9	YH415000910	7	SCREW	VIS
10	YH468001780	1	CUSHION	COUSSIN
11	YH468001790	1	PLUNGER	PISTON
12	YH476000290	1	SPRING	RESSORT
13	YH479002630	1	PLATE, RETAINING	PLAQUE, DISPOSITIF DE RETENUE
14	YH476000310	1	SPRING	RESSORT
15	YH470001060	1	TRIGGER, RIGHT	GÂCHETTE, DROITE
16	YH415001020	1	SCREW	VIS
17	YH415001010	2	SCREW	VIS
18	YH415001000	2	SCREW	VIS



2  
Optional  
Opcional  
Facultatif

3  
4  
5  
6



NO.	PART NUMBER	QTY.	DESCRIPTION	NOM DE LA PIÈCE
1	YH486000010	1	BAG ASSY, GRASS	ASSEMBLAGE DU SAC, HERBE
2	YH479002480	1	CHUTE, SIDE DISCHARGE	CHUTE, DÉCHARGE LATÉRALE
3	YH472000140	1	FAN	VENTILATEUR
4	99988806000	1	BLADE	LAME
5	YH451000520	1	WASHER	RONDELLE
6	YH435000380	1	BOLT, BLADE	BOULON, LAME

**Accessories**  
Accessoires

NO.	PART NUMBER	QTY.	DESCRIPTION	NOM DE LA PIÈCE
1	LC-56V2AAB	1	CHARGER, BATTERY STANDARD 56V	CHARGEUR DE BATTERIE STANDARD 56V
2	LC-56V4AAB	1	CHARGER, BATTERY RAPID 56V	CHARGEUR DE BATTERIE RAPIDE 56V
3	LBP-56V125A	1	56V LITHIUM-ION BATTERY - 2.5Ah	BATTERIE, LITHIUM-ION 56V - 2.5Ah
4	LBP-56V250A	1	56V LITHIUM-ION BATTERY - 5.0Ah	BATTERIE, LITHIUM-ION 56V - 5.0Ah





NO.	PART NUMBER	QTY.	DESCRIPTION	NOM DE LA PIÈCE
1	YH653001180	2	LABEL,WARNING	ÉTIQUETTE, AVERTISSEMENT
2	YH653001640	1	LABEL,RIGHT SIDE MODEL	ÉTIQUETTE,MODÈLE
3	YH653001220	1	LABEL,SIDE WARNING	ÉTIQUETTE,D'AVERTISSEMENT CÔTÉ
4	YH653001650	1	LABEL,WARNING	ÉTIQUETTE,AVERTISSEMENT
5	YH653001630	1	LABEL,LEFT SIDE MODEL	ÉTIQUETTE,MODÈLE
6	YH653001660	1	LABEL, 21" STEEL DECK	ÉTIQUETTE, PLATEAU EN ACIER 21"