



Accessories for ECHO products can be found at:
*Pour obtenir des accessoires pour les produits
ECHO, consulter notre catalogue d'accessoires à:*
<http://www.echo.ca/products/catalogs>

PARTS CATALOG
NOMENCLATURE DES PIÈCES

99100

PPT-2620 Shaft Assembly
Ensemble de l'arbre PPT-2620



Fits the following models:

Compatible avec les modèles suivants:

PPT-2620

ECHO, INCORPORATED

400 Oakwood Road, Lake Zurich, Illinois 60047

WWW.ECHO-USA.COM

©2024 ECHO Incorporated. All Rights Reserved

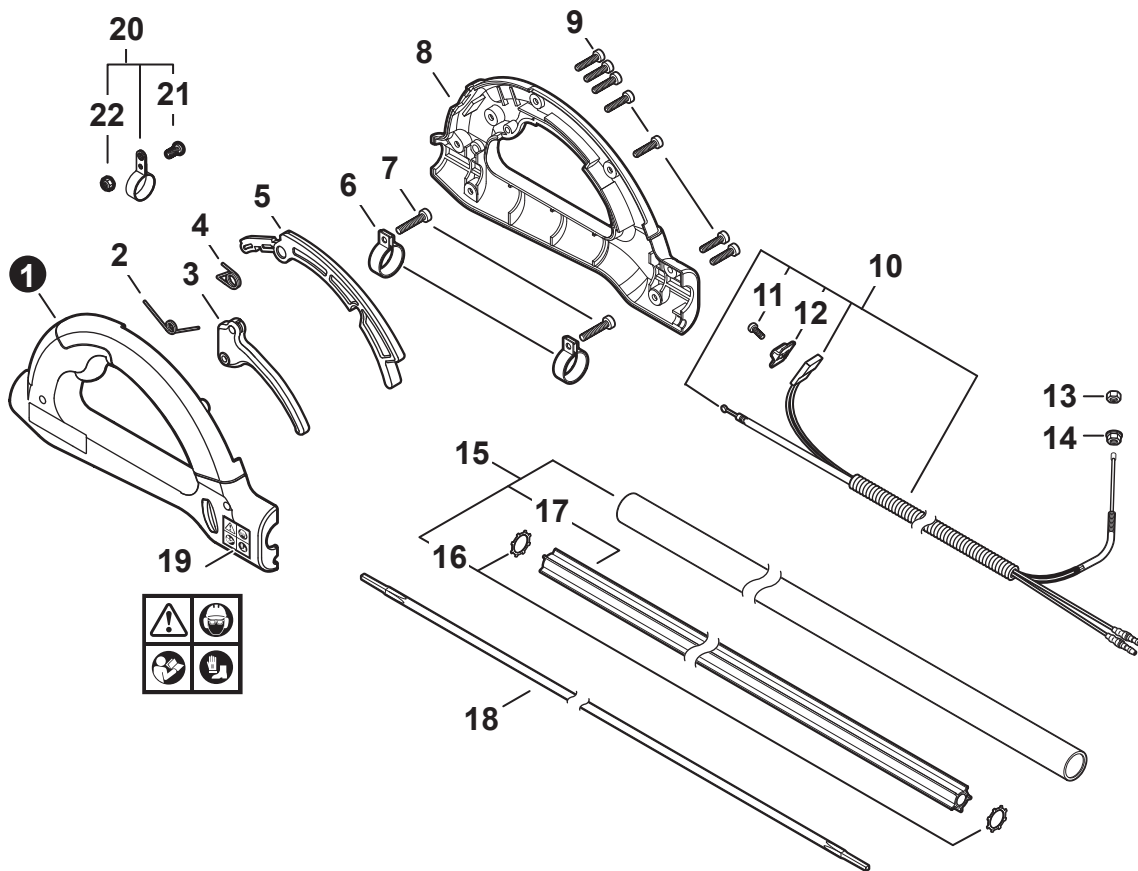
P/N 99922238248

REVISED 04/02/24

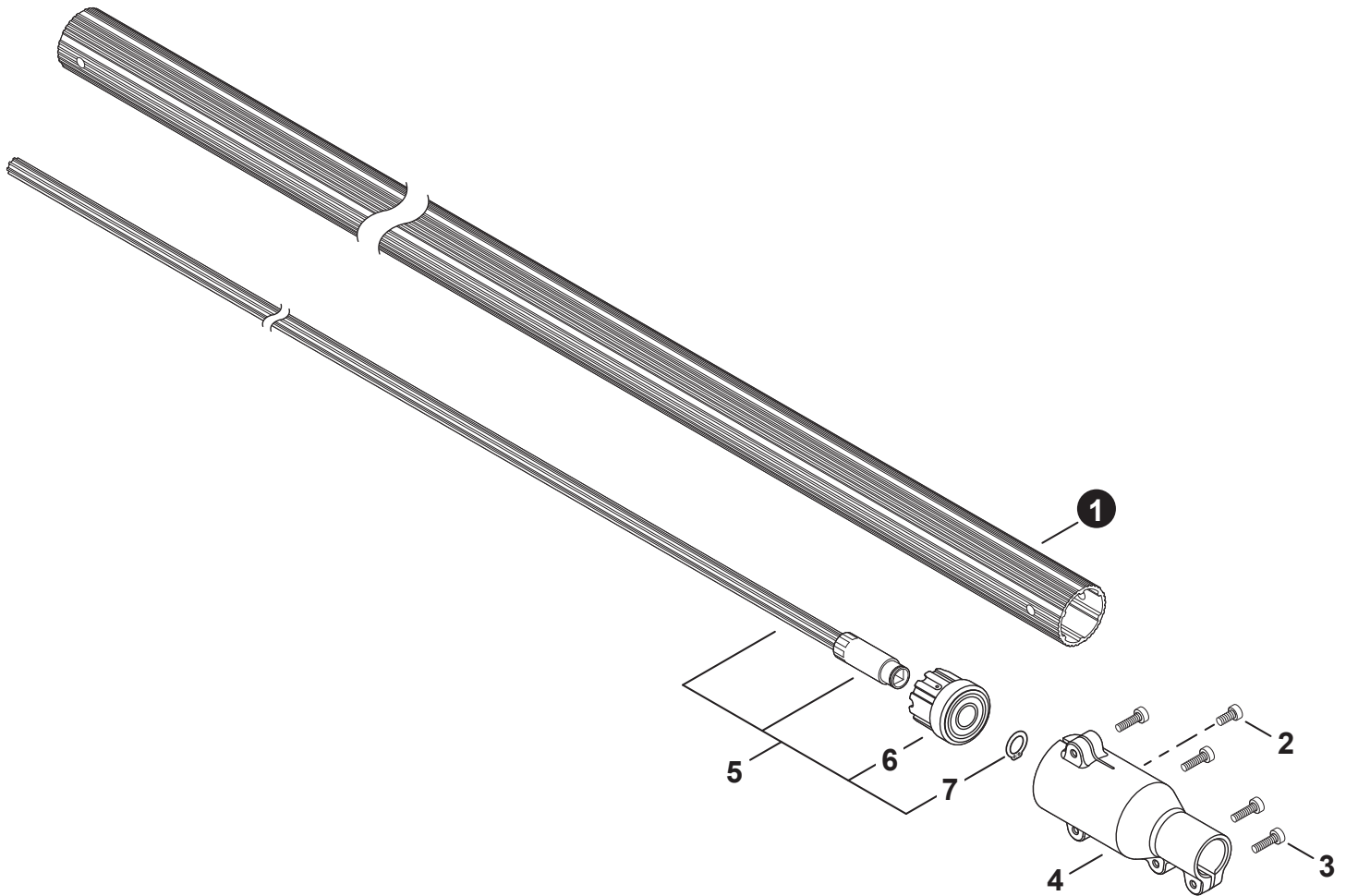
Main Pipe, Control Handle..... 3
Tube de transmission, Poignée de commande

Main Pipe - Lower 4
Tube de transmission - Inférieur

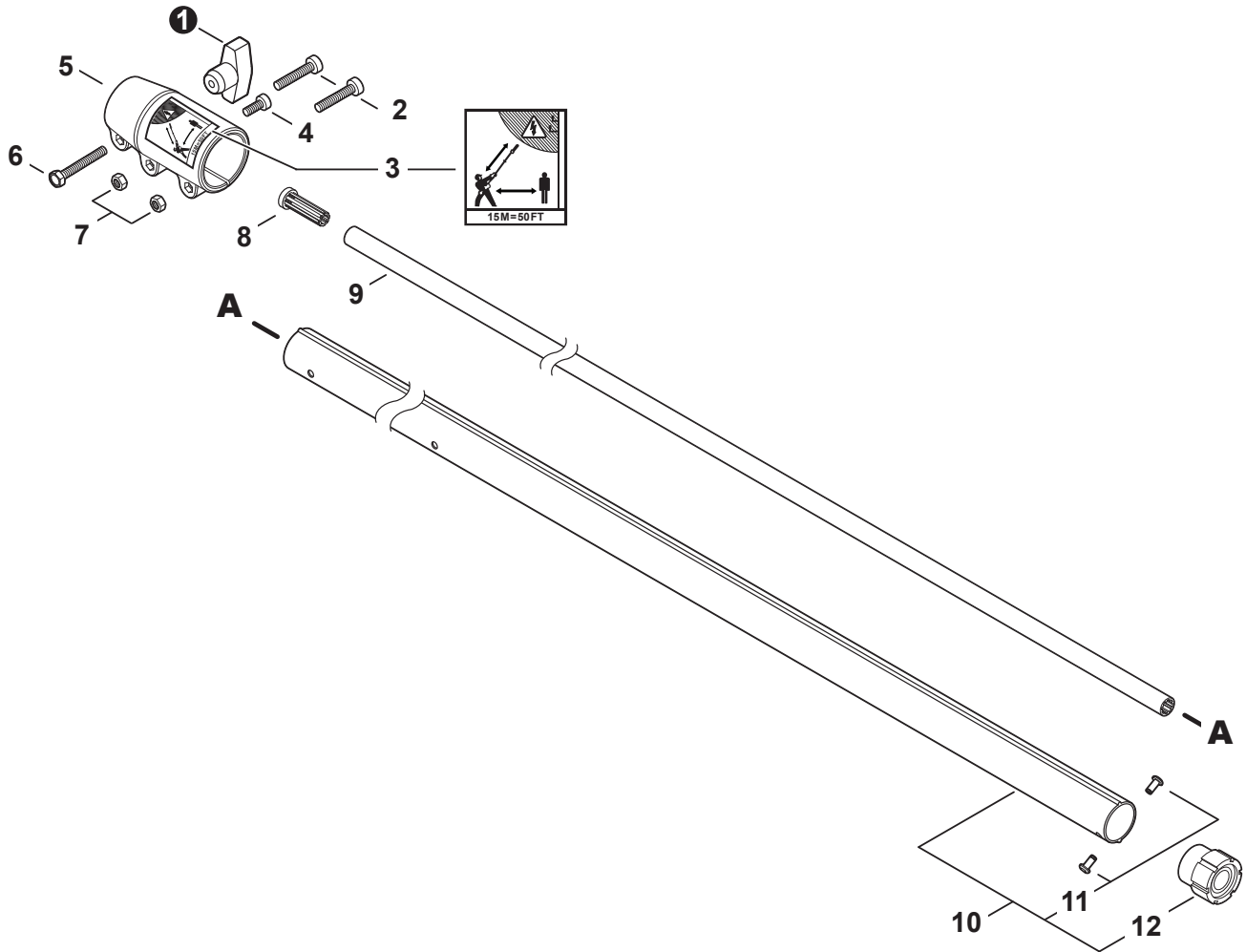
Main Pipe - Upper 5
Tube de transmission - Supérieur



NO.	PART NUMBER	QTY.	DESCRIPTION	NOM DE LA PIÈCE
1	C041000012	1	BODY, HANDLE - LEFT	CORPS DE POIGNÉE - GAUCHE
2	V452000330	1	SPRING, TORSION	RESSORT DE TORSION
3	C450000260	1	TRIGGER, THROTTLE	GÂCHETTE D'ACCÉLÉRATEUR
4	V452000340	1	SPRING, TORSION	RESSORT DE TORSION
5	C460000100	1	LOCKOUT, THROTTLE	GÂCHETTE DE SÉCURITÉ
6	V495003020	2	CLAMP	COLLIER
7	V805000150	2	BOLT, TORX 5x16	BOULON TORX 5x16
8	C041000002	1	BODY, HANDLE - RIGHT	CORPS DE POIGNÉE - DROITE
9	V805000000	7	BOLT, TORX 5x16	BOULON TORX 5x16
10	P021052190	1	CABLE ASSY, CONTROL	CABLE DE COMMANDE COMPLET
11	9154503010	1	+SCREW 3x10	+VIS 3x10
12	A444000020	1	+KNOB, SWITCH - ORANGE	+BOUTON DU INTERRUPTEUR - ORANGE
13	90050200006	1	NUT M6	ÉCROU M6
14	90051800006	1	NUT, FLANGE M6	ÉCROU À BRIDE M6
15	C500000830	1	MAIN PIPE ASSY	TUBE DE TRANSMISSION COMPLET
16	V583000110	2	+WASHER	+RONDELLE
17	C507000180	1	+LINER - FLEXIBLE	+COUSSINET FLEXIBLE
18	C506000810	1	DRIVESHAFT - FLEXIBLE	ARBRE DE TRANSMISSION - FLEXIBLE
19	X505002363	1	LABEL - CAUTION - ISO	ÉTIQUETTE D'AVERTISSEMENT - ISO
20	P021049240	1	HANGER KIT	KIT DE CROCHET
21	V805000130	1	+BOLT, TORX 5x10	+BOULON TORX 5x10
22	V263000080	1	+NUT, M5x8 NYLON INSERT	+ÉCROU M5x8



NO.	PART NUMBER	QTY.	DESCRIPTION	NOM DE LA PIÈCE
1	C500000271	1	PIPE, MAIN - ORANGE	TUBE DE TRANSMISSION - ORANGE
2	V805000150	1	BOLT, TORX 5x16	BOULON TORX 5x16
3	V805000160	4	BOLT, TORX 5x20	BOULON TORX 5x20
4	C510000320	1	COUPLING, MAIN PIPE	RACCORD DE TUBE DE TRANSMISSION
5	C504001320	1	DRIVESHAFT ASSY, LOWER	ARBRE DE TRANSMISSION INFÉRIEUR COMPLET
6	C503000100	1	+HOLDER ASSY, BEARING	+SUPPORT DE ROULEMENT COMPLET
7	10022922460	1	+RING, RETAINING	+ANNEAU DE RETENUE



NO.	PART NUMBER	QTY.	DESCRIPTION	NOM DE LA PIÈCE
1	V299000660	1	THUMBSCREW	VIS À SERRAGE À MAIN
2	V805000160	2	BOLT, TORX 5x20	BOULON TORX 5x20
3	X505002372	1	LABEL - CAUTION	ÉTIQUETTE D'AVERTISSEMENT
4	V805000140	1	BOLT, TORX 5x12	BOULON TORX 5x12
5	C510000390	1	COUPLING, MAIN PIPE	RACCORD DE TUBE DE TRANSMISSION
6	90010006025	1	BOLT 6x25	BOULON 6x25
7	90050000005	2	NUT M5	ÉCROU M5
8	C509000100	1	SOCKET	DOUILLE
9	C504000360	1	DRIVESHAFT - UPPER	ARBRE DE TRANSMISSION - SUPÉRIEUR
10	C050003130	1	MAIN PIPE ASSY - BLACK	TUBE DE TRANSMISSION COMPLET - NOIR
11	C503000080	1	+HOLDER ASSY, BEARING	+SUPPORT DE ROULEMENT COMPLET
12	89001122360	2	+RIVET	+RIVET