



Accessories for ECHO products can be found at:
Pour obtenir des accessoires pour les produits ECHO,
consulter notre catalogue d'accessoires à:
<http://www.echo.ca/products/catalogs>

PARTS CATALOG

LISTA DE PIEZAS

DPB-2610

Handheld Blower

DPB-2610 Souffleur à main



SERIAL NUMBER
NUMÉRO DE SÉRIE

447BPH000001 - 4447BPH999999

ECHO Incorporated

400 Oakwood Road, Lake Zurich, Illinois 60047

WWW.ECHO-USA.COM

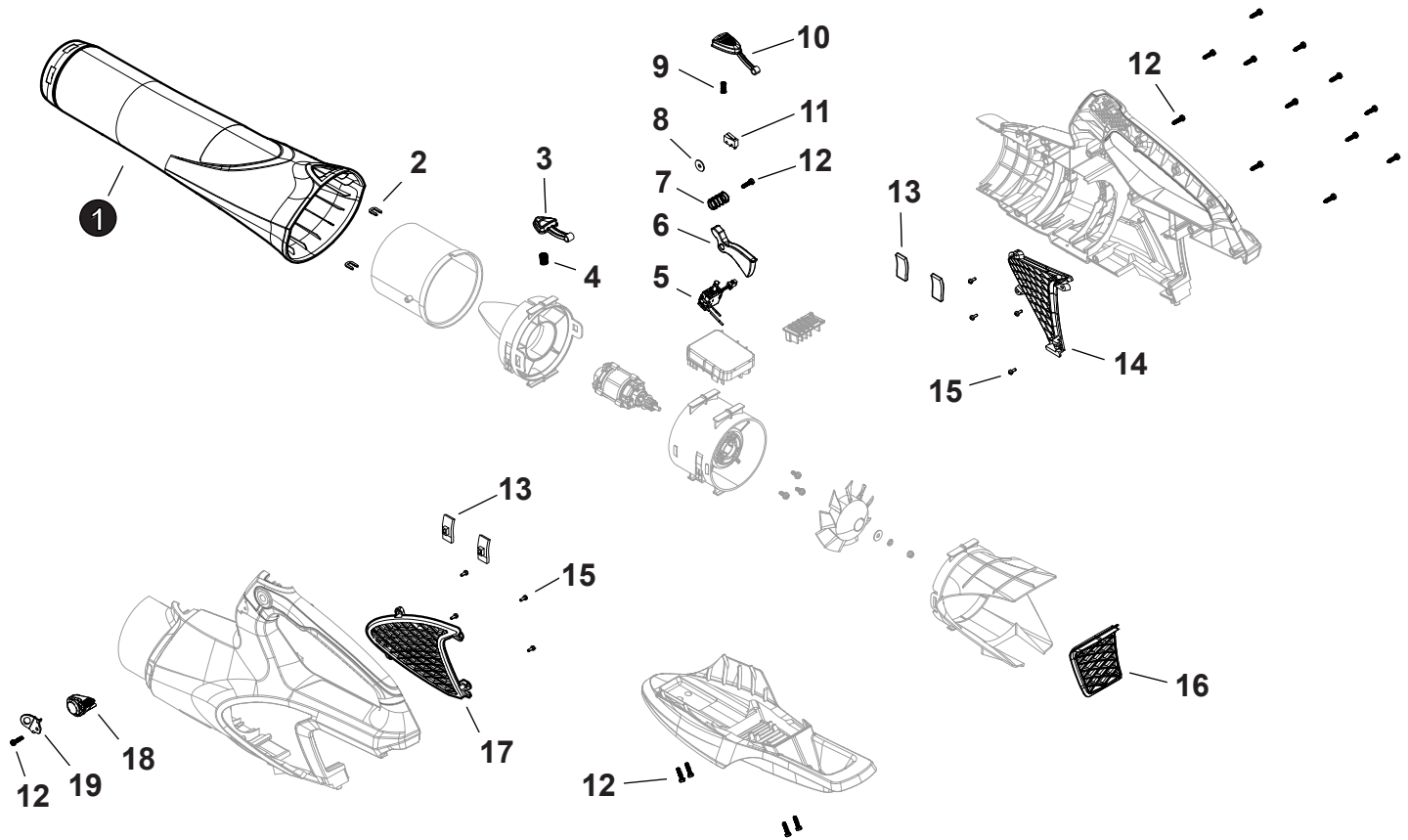
©2025 ECHO Incorporated. All Rights Reserved

P/N 99922238404
REVISED 01/23/25

Blower Components **3**
Composants du ventilateur

Accessories **4**
Accessoires

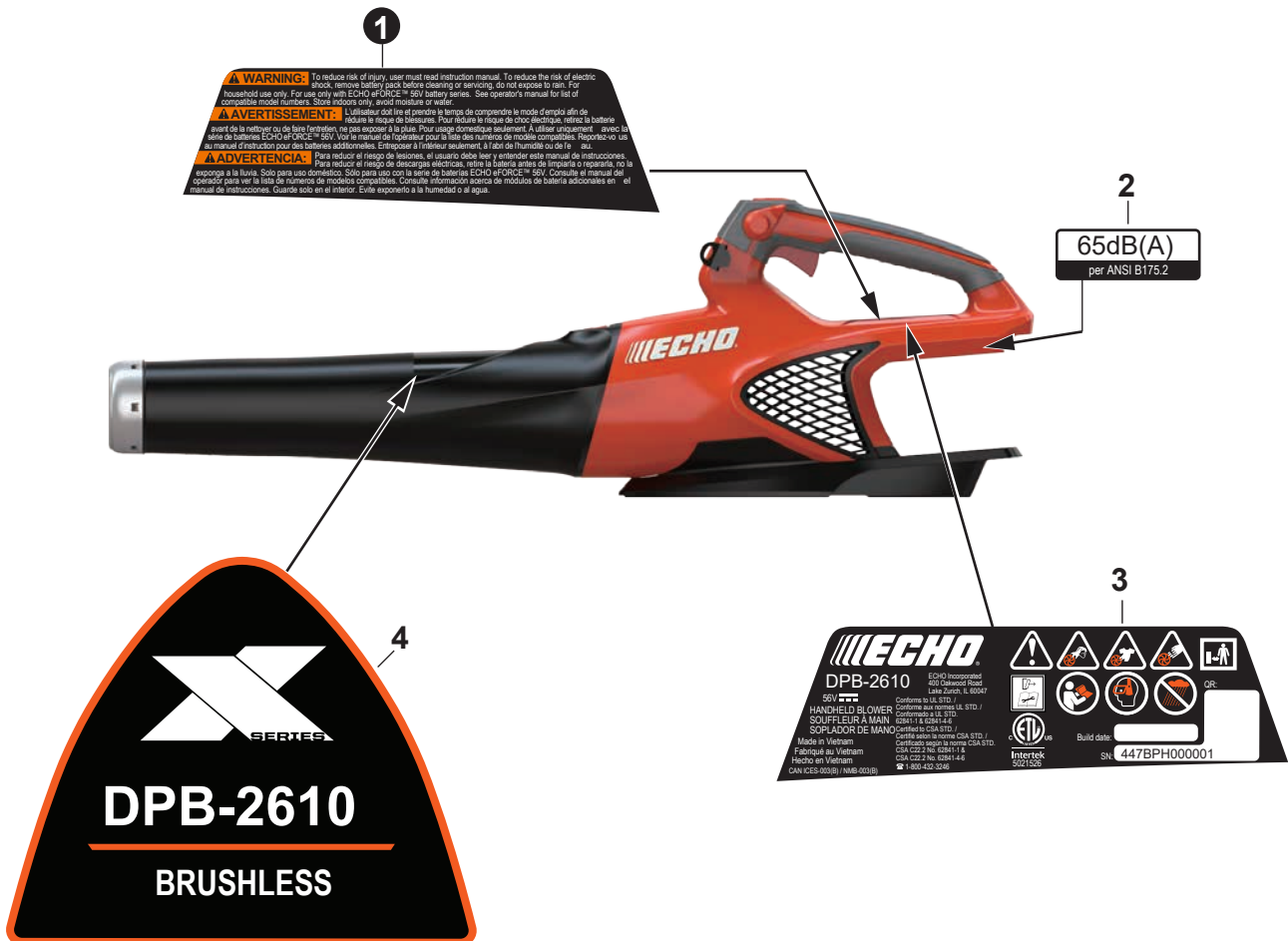
Labels **4**
Étiquettes



NO.	PART NUMBER	QTY.	DESCRIPTION	NOM DE LA PIÈCE
1	YH467000830	1	TUBE, BLOWER W/ WEAR RING	TUBE, VENTILATEUR PIVOTANT
2	YH452000790	2	RETAINER	DISPOSITIF DE RETENUE
3	YH470000970	1	BUTTON, RELEASE	BOUTON, DÉVERROUILLAGE
4	YH476000210	1	SPRING, COMPRESSION	RESSORT, COMPRESSION
5	YH321000220	1	SWITCH, SPEED-CONTROL	INTERRUPTEUR, CONTRÔLE DE VITESSE
6	YH470000960	1	TRIGGER	GÂCHETTE
7	YH476000200	1	SPRING, COMPRESSION	RESSORT, COMPRESSION
8	YH451000450	1	WASHER	RONDELLE
9	YH476000190	1	SPRING	RESSORT
10	YH470000950	1	BUTTON, TURBO	BOUTON, TURBO
11	YH321000230	1	SWITCH, MICRO	INTERRUPTEUR, MICRO
12	YH415000830	18	SCREW	VIS
13	YH468001720	4	INSULATOR, MOTOR	ISOLATEUR, MOTEUR
14	YH479002380	1	VENT, RIGHT	ÉVENT, DROIT
15	YH415000840	8	SCREW	VIS
16	YH479002370	1	VENT, REAR	ÉVENT, ARRIÈRE
17	YH479002360	1	VENT, LEFT	ÉVENT, GAUCHE
18	YH470000940	1	KNOB, CRUISE CONTROL	BOUTON, RÉGULATEUR DE VITESSE
19	YH452000780	1	HOOK, STRAP	CROCHET, SANGLE

NO.	PART NUMBER	QTY.	DESCRIPTION	NOM DE LA PIÈCE
1	LC-56V2AAB	1	CHARGER, BATTERY STANDARD 56V	CHARGEUR DE BATTERIE STANDARD 56V
2	LC-56V4AAB	1	CHARGER, BATTERY RAPID 56V	CHARGEUR DE BATTERIE RAPIDE 56V
3	LBP-56V125A	1	BATTERY, 56V LITHIUM-ION - 2.5Ah	BATTERIE, LITHIUM-ION 56V - 2.5Ah
4	LBP-56V250A	1	BATTERY, 56V LITHIUM-ION - 5.0Ah	BATTERIE, LITHIUM-ION 56V - 5.0Ah
5	99944100030	1	STRAP, SHOULDER	BRETELLES

Labels
Étiquettes



NO.	PART NUMBER	QTY.	DESCRIPTION	NOM DE LA PIÈCE
1	YH653001750	1	LABEL, WARNING	ÉTIQUETTE, AVERTISSEMENT
2	YH653001730	1	LABEL, DECIBEL	ÉTIQUETTE DÉCIBEL
3	YH653001740	1	LABEL, WARNING/SERIAL	ÉTIQUETTE D'AVERTISSEMENT/SÉRIE
4	YH653001760	1	LABEL, MODEL	ÉTIQUETTE, MODÈLE