



Accessories for ECHO products can be found at:
*Pour obtenir des accessoires pour les produits
ECHO, consulter notre catalogue d'accessoires à:*
<http://www.echo.ca/products/catalogs>

**OPTIONAL ACCESSORIES &
ATTACHMENTS:**

Rain Gutter Kit	99944100026
Curved Tip Blower Tube	E165000160

ACCESSOIRES EN OPTION

Kit de nettoyage de gouttières	99944100026
Tube de soufflante à bout recourbé	E165000160

**PARTS CATALOG
NOMENCLATURE DES PIÈCES**

**PB-580T
Backpack Blower**

PB-580T Souffleur à dos



58.2 cc

**SERIAL NUMBER
NUMÉRO DE SÉRIE**

P44813001001 - P44813999999

ECHO, INCORPORATED

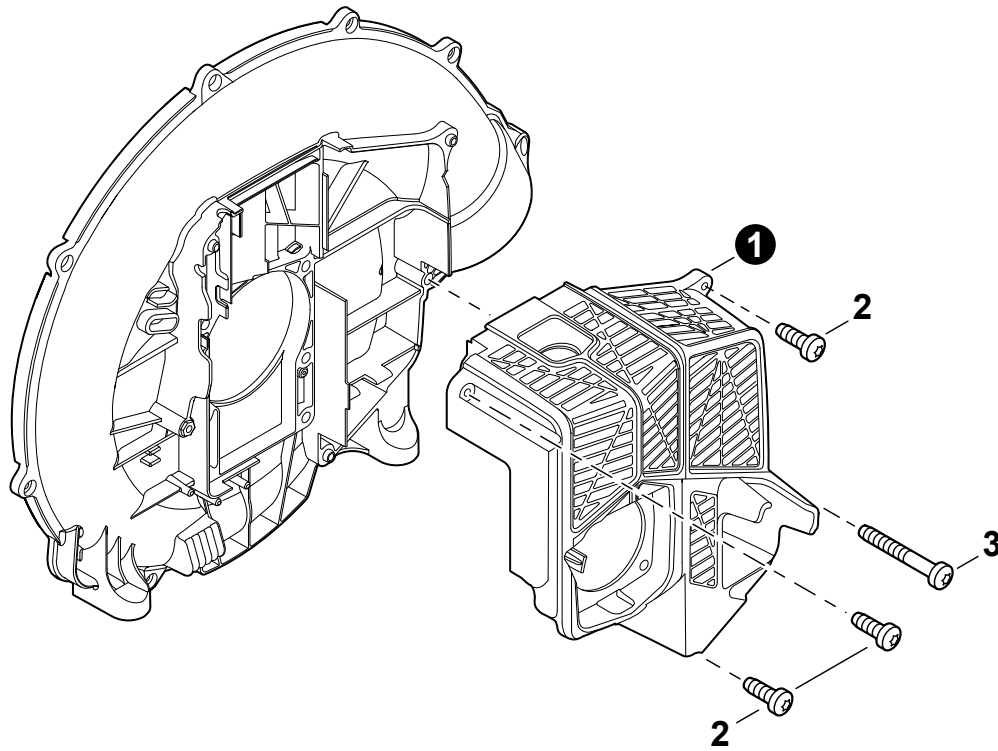
400 Oakwood Road, Lake Zurich, Illinois 60047

WWW.ECHO-USA.COM

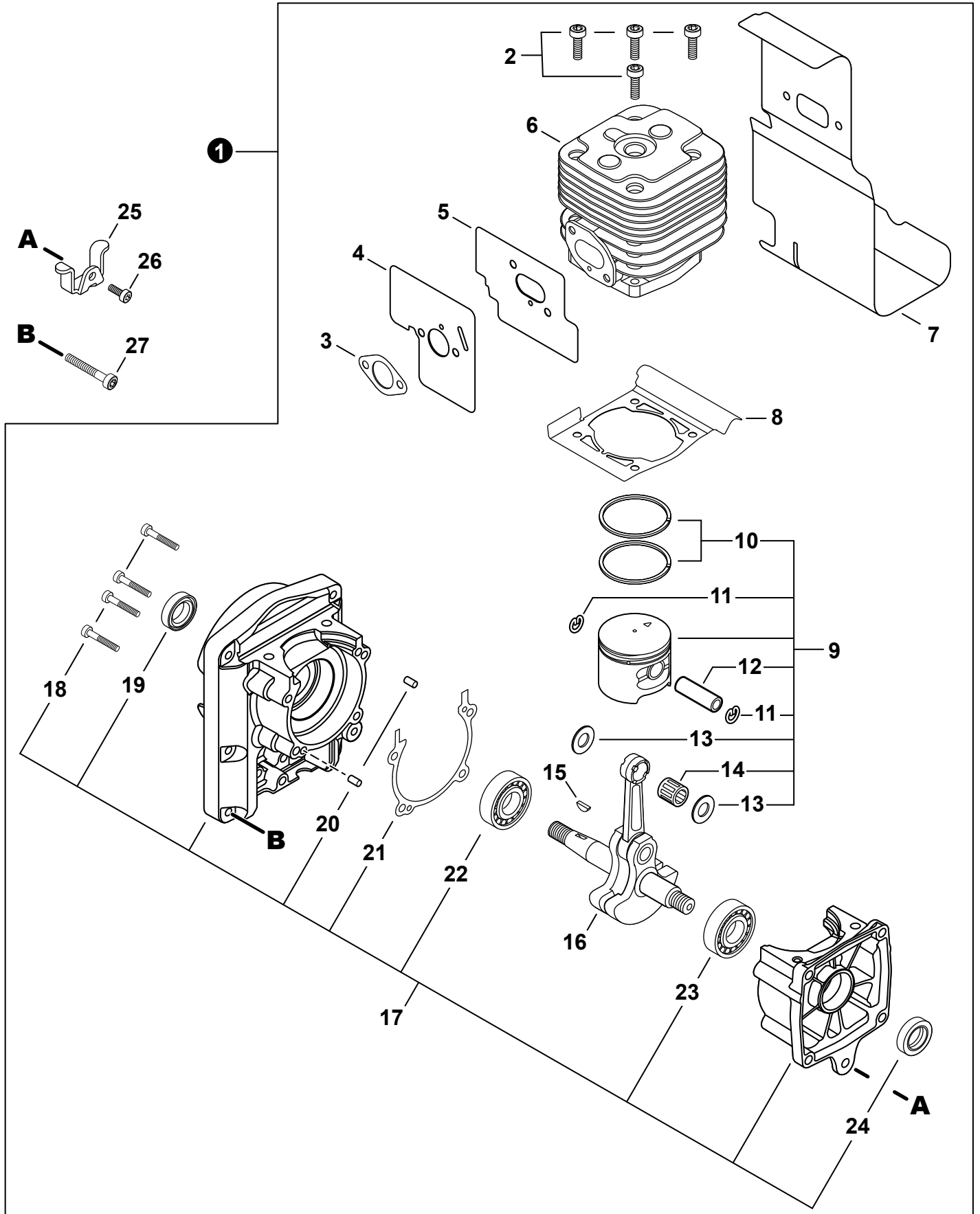
©2020 ECHO, Incorporated. All Rights Reserved

P/N 99922204239
REVISED 4/29/20

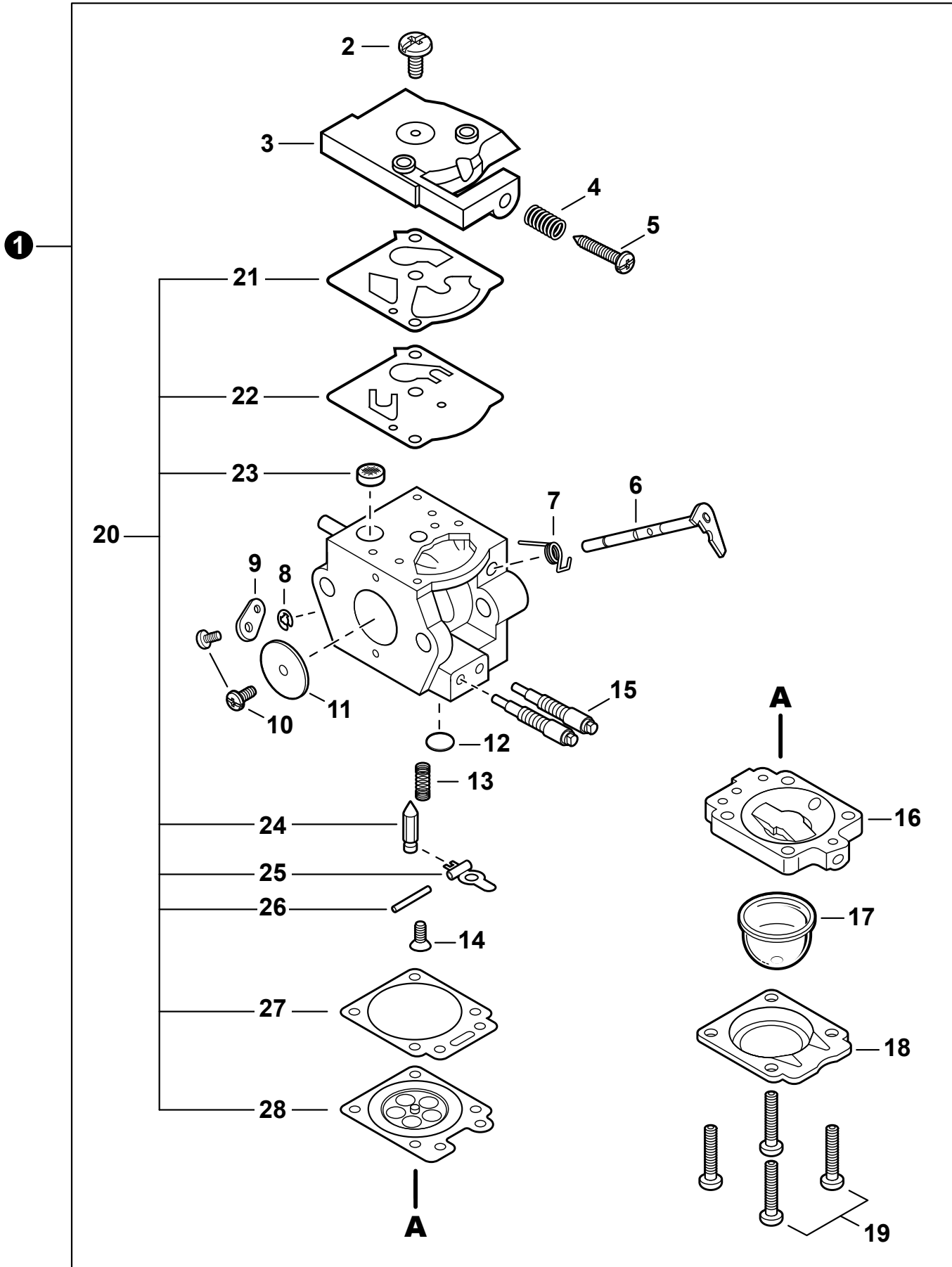
Engine Cover	3	Throttle Control S/N:	
Couvercle de moteur		P44813001001-P44813001072	16
		Commande d'accélérateur N/S:	
Engine	4	P44813001001-P44813001072	
Moteur			
Engine	5	Throttle Control S/N:	
Moteur		P44813001073-P44813001612	17
		Commande d'accélérateur N/S:	
Carburetor	6	P44813001073-P44813001612	
Carburateur			
Carburetor	7	Throttle Control S/N:	
Carburateur		P44813001613-P44813002224	18
		Commande d'accélérateur N/S:	
Intake	8	P44813001613-P44813002224	
Admission			
Exhaust	9	Throttle Control S/N:	
Échappement		P44813002225-P44813002765	19
		Commande d'accélérateur N/S:	
Flywheel, Ignition	10	P44813002225-P44813002765	
Volant, Allumage			
Recoil Starter S/N: P44813001001 -		Throttle Control S/N:	
P44813002333	11	P44813002766-P44813999999	20
Lanceur à rappel N/S: P44813001001 -		Commande d'accélérateur N/S:	
P44813002333		P44813002766-P44813999999	
Recoil Starter S/N: P44813002334 -		Blower Tubes	21
P44813999999	12	Tubes de souffleur	
Lanceur à rappel N/S: P44813002334 -			
P44813999999		Labels	22
		Étiquettes	
Fuel System	13	Maintenance Kits	23
Système de carburant		Trousse d'entretien	
Harness, Backpack Frame, Debris Guard	14	Bulk Pipe	23
Harnais, Châssis à dos, Pare-Débris		Tuyau en vrac	
Fan Case	15	Bulk Starter Rope	23
Boîtier-ventilateur		Corde du démarreur en vrac	



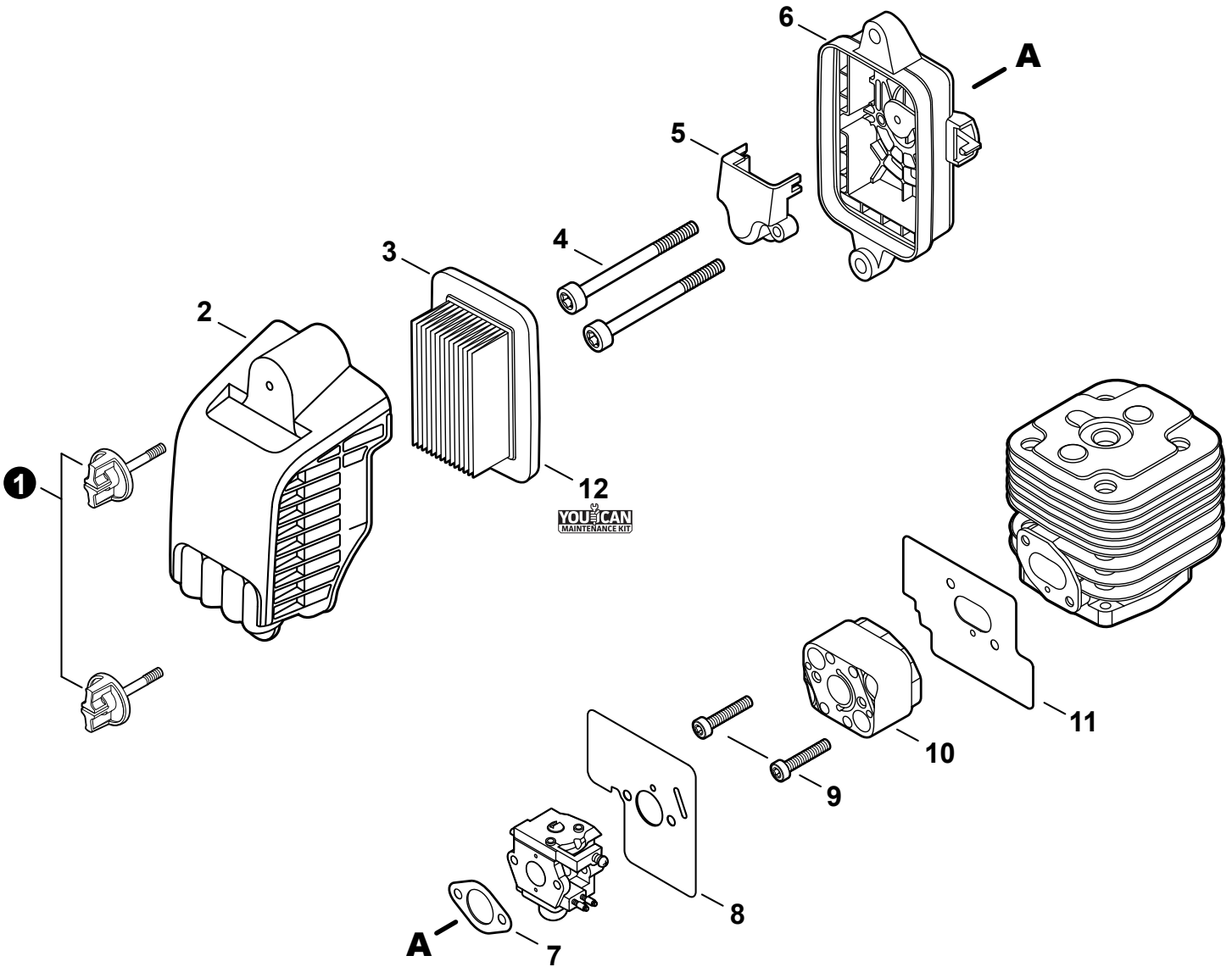
NO.	PART NUMBER	QTY.	DESCRIPTION	NOM DE LA PIÈCE
1	A190001480	1	COVER, ENGINE	COUVERCLE DE MOTEUR
2	V805000010	3	BOLT, TORX 5×20	BOULON TORX 5×20
3	V805000040	1	BOLT, TORX 5×55	BOULON TORX 5×55



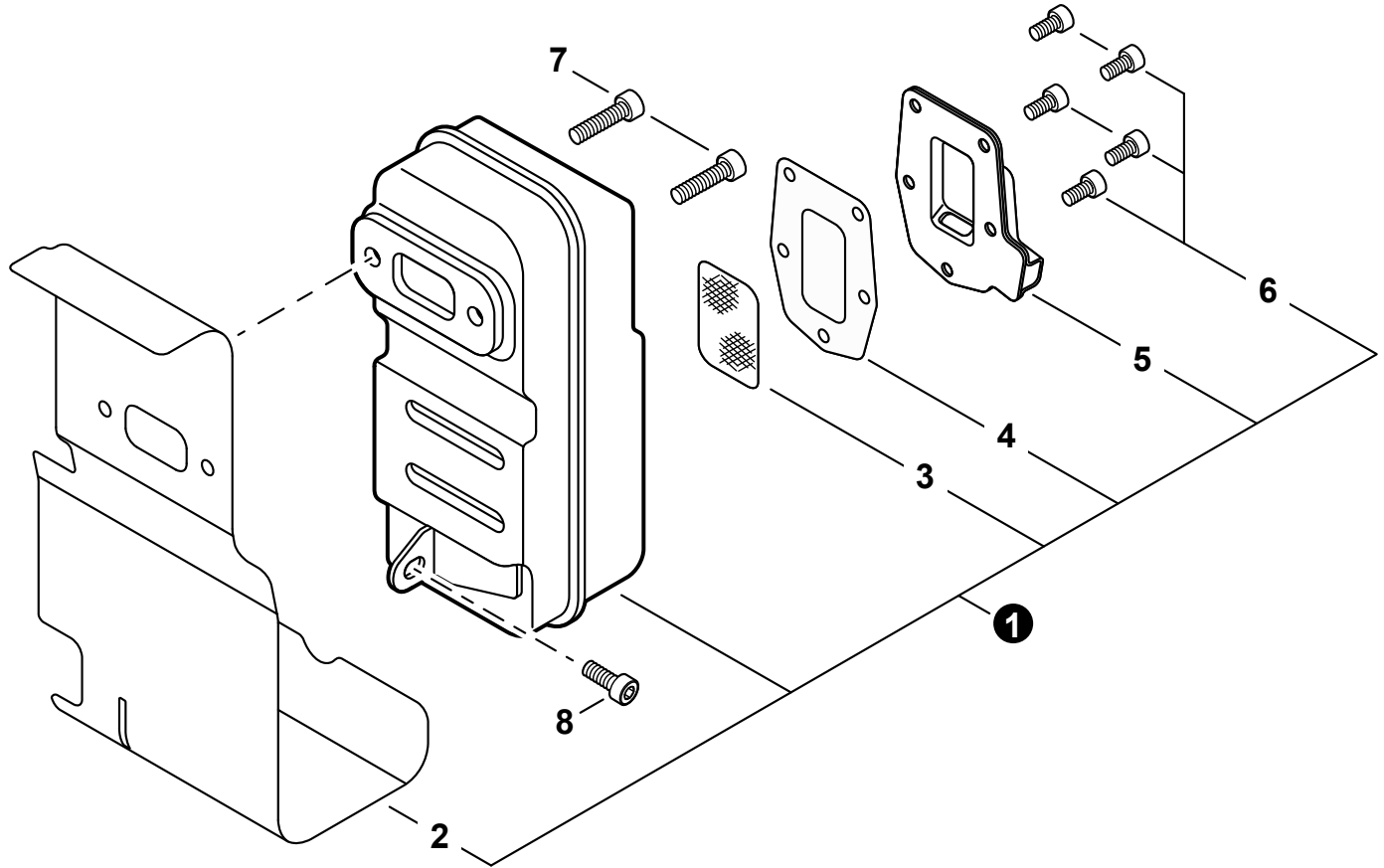
NO.	PART NUMBER	QTY.	DESCRIPTION	NOM DE LA PIÈCE
1	SB1116	1	SHORT BLOCK	BLOC MOTEUR EMBIELLÉ
2	V805000210	4	+BOLT, TORX 5×20	+BOULON TORX 5×20
3	V103001790	1	+GASKET, INTAKE	+JOINT D'ADMISSION
4	V103001780	1	+GASKET, INTAKE	+JOINT D'ADMISSION
5	V103001770	1	+HEAT SHIELD, INTAKE	+BOUCLIER THERMIQUE ADMISSION
6	A130002250	1	+CYLINDER	+CYLINDRE
7	V104002280	1	+HEAT SHIELD, EXHAUST	+BOUCLIER THERMIQUE ÉCHAPPEMENT
8	V100000811	1	+GASKET, CYLINDER	+JOINT CYLINDRE
9	P021048140	1	+PISTON KIT	+KIT DE PISTON
10	10001132330	2	++RING, PISTON	++SEGMENT DE PISTON
11	V580000010	2	++RING, SNAP Ø10	++ANNEAU ÉLASTIQUE Ø10
12	V608000000	1	++PIN, PISTON 10	++AXE DE PISTON 10
13	V3070000050	2	++WASHER, THRUST 10	++RONDELLE DE BUTÉE 10
14	V555000010	1	++BEARING, NEEDLE 10	++ROULEMENT À AIGUILLES 10
15	90032303014	1	+KEY, WOODRUFF 3×14	+CLAVETTE 3×14
16	A011001390	1	+CRANKSHAFT	+VILEBREQUIN
17	P021048150	1	+CRANKCASE KIT	+KIT DE CARTER DE MOTEUR
18	V805000180	4	++BOLT, TORX 5×30	++BOULON TORX 5×30
19	10021300310	1	++SEAL, OIL	++JOINT D'HUILE
20	90033040080	2	++PIN, LOCATING 4×8	++GOUPILLE DE POSITIONNEMENT 4×8
21	V102000270	1	++GASKET, CRANKCASE	++JOINT CARTER DE MOTEUR
22	9400036302	1	++BEARING, BALL 6302 C3	++ROULEMENT À BILLES 6302 C3
23	90081036202	1	++BEARING, BALL 6202	++ROULEMENT À BILLES 6202
24	V508000100	1	++SEAL, OIL 15	++JOINT D'HUILE 15
25	V401000600	1	CUSHION 5	COUSSIN 5
26	V805000140	1	BOLT, TORX 5×12	BOULON TORX 5×12
27	V805000180	6	BOLT, TORX 5×30	BOULON TORX 5×30



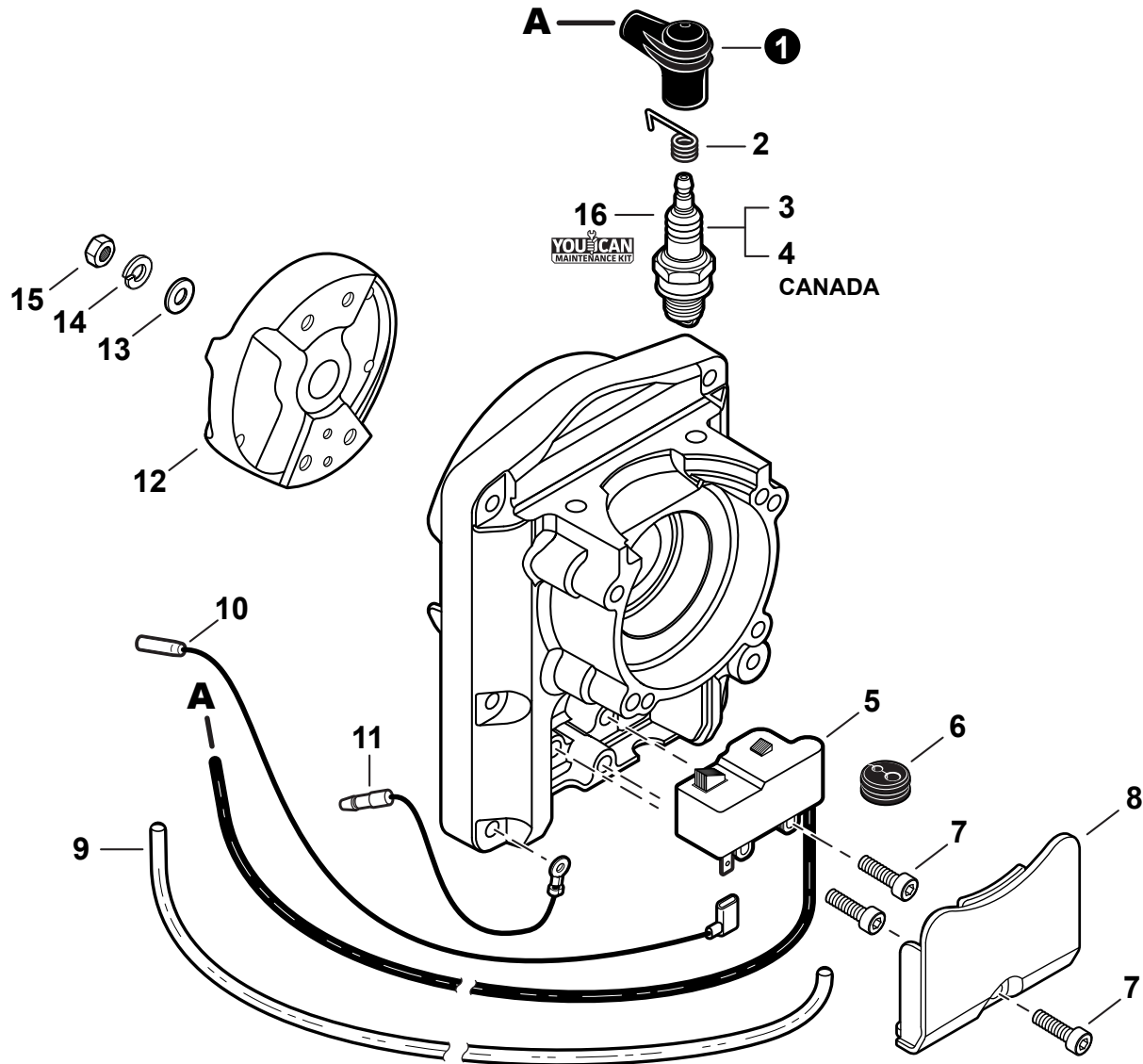
NO.	PART NUMBER	QTY.	DESCRIPTION	NOM DE LA PIÈCE
1	A021004331	1	CARBURETOR WTA-35	CARBURATEUR WTA-35
2	12311003930	1	+SCREW	+VIS
3	P003005960	1	+COVER, FUEL PUMP	+COUVERCLE DE POMPE À CARBURANT
4	12313304260	1	+SPRING, IDLE ADJUST	+RESSORT DE RÉGLAGE RALENTI
5	P003001400	1	+SCREW, IDLE ADJUST	+VIS DE RÉGLAGE RALENTI
6	P003005530	1	+SHAFT, THROTTLE	+AXE DE PAPILLON
7	P003003890	1	+SPRING	+RESSORT
8	12312715030	1	+E-RING	+BAGUE EN E
9	P003003910	1	+LEVER, THROTTLE	+LEVIER D'ACCÉLÉRATEUR
10	12311438830	2	+SCREW	+VIS
11	12311610530	1	+VALVE, THROTTLE	+PAPILLON DES GAZ
12	12314610631	1	+PLUG, WELCH	+BOUCHON EXPANSIBLE
13	12312203660	1	+SPRING, METERING LEVER	+RESSORT DE LEVIER DE DOSAGE
14	P003005400	1	+SCREW	+VIS
15	P003005880	2	+NEEDLE, MIXTURE	+AIGUILLE DE MÉLANGE
16	12318046130	1	+BODY ASSY, PURGE	+CORPS DE PURGE COMPLET
17	12318140630	1	+BULB, PURGE	+POIRE DE PURGE
18	12314205560	1	+RETAINER, PURGE BULB	+ATTACHE DE POIRE DE PURGE
19	12314402960	4	+SCREW	+VIS
20	P033000080	1	+REPAIR KIT, CARBURETOR	+KIT DE RÉPARATION CARBURATEUR
21		1	++GASKET, FUEL PUMP	++JOINT DE POMPE À CARBURANT
22		1	++DIAPHRAGM, PUMP	++MEMBRANE DE POMPE
23		1	++SCREEN, FUEL INLET	++FILTRE À TAMIS
24		1	++VALVE, INLET NEEDLE	++SOUPAPE À POINTEAU D'ADMISSION
25		1	++LEVER, METERING	++LEVIER DE DOSAGE
26		1	++PIN, METERING LEVER	++CHEVILLE DU LEVIER DE DOSAGE
27		1	++GASKET, METERING DIAPHRAGM	++JOINT DU MEMBRANE DE DOSAGE
28		1	++DIAPHRAGM, METERING	++MEMBRANE DE DOSAGE



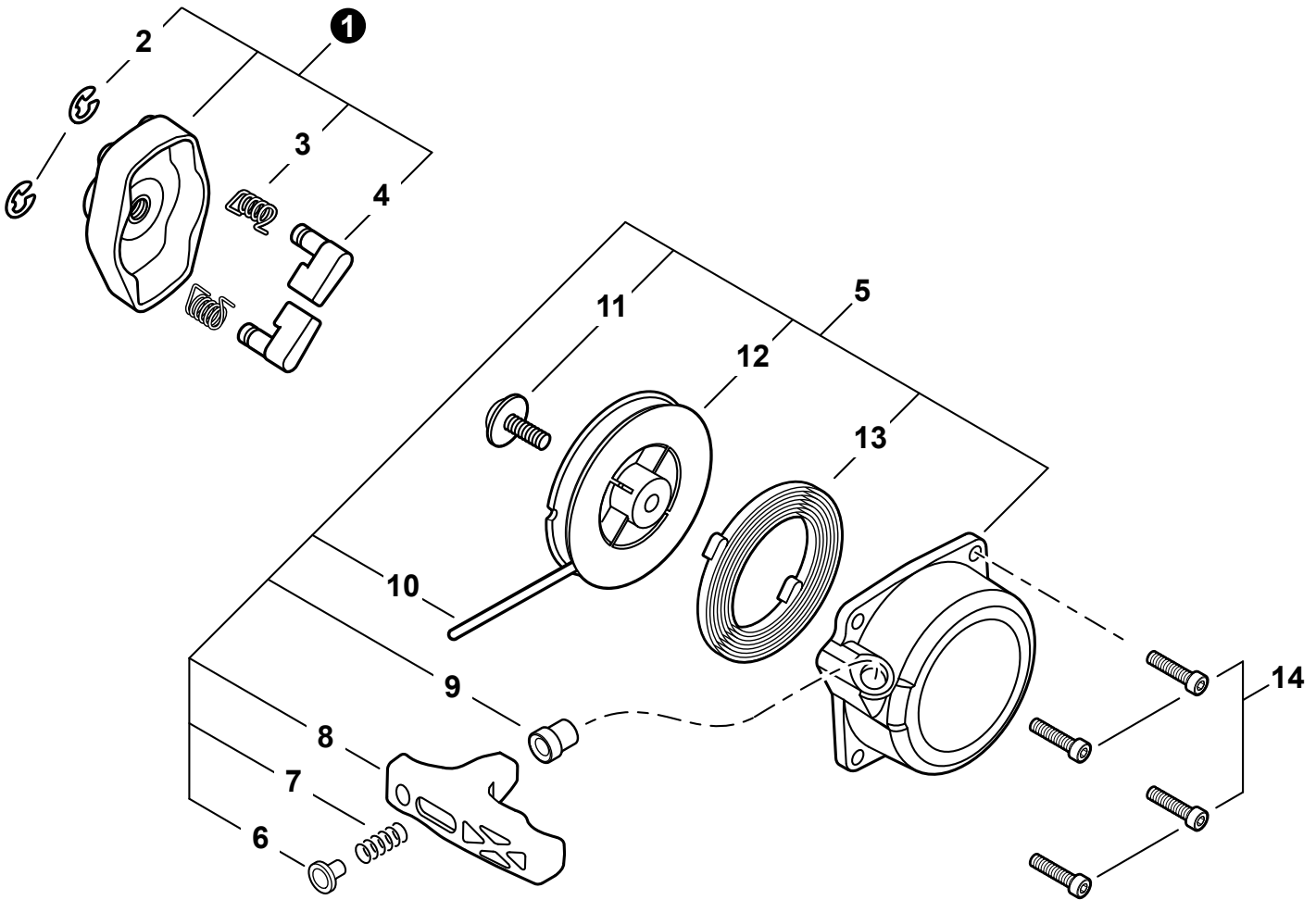
NO.	PART NUMBER	QTY.	DESCRIPTION	NOM DE LA PIÈCE
1	A235000380	2	KNOB, FASTENER	BOUTON DE FIXATION
2	A232001780	1	COVER, AIR FILTER	COUVERCLE DU FILTRE D'AIR
3	A226000032	1	FILTER, AIR	FILTRE D'AIR
4	V805000340	2	BOLT, TORX 5×60	BOULON TORX 5×60
5	A244000300	1	PLATE, PREVENT	PLAQUE, PRÉVENTION
6	P021047960	1	CASE, AIR FILTER	BOÎTIER DE FILTRE D'AIR
7	V103001790	1	GASKET, INTAKE	JOINT D'ADMISSION
8	V103001780	1	GASKET, INTAKE	JOINT D'ADMISSION
9	V805000220	2	BOLT, TORX 5×25	BOULON TORX 5×25
10	A200001180	1	INSULATOR, INTAKE	ISOLATEUR D'ADMISSION
11	V103001770	1	HEAT SHIELD, INTAKE	BOUCLIER THERMIQUE ADMISSION
12	90156Y	1	TUNE-UP KIT - YOUCAN	TROUSSE DE MISE AU POINT - YOUCAN



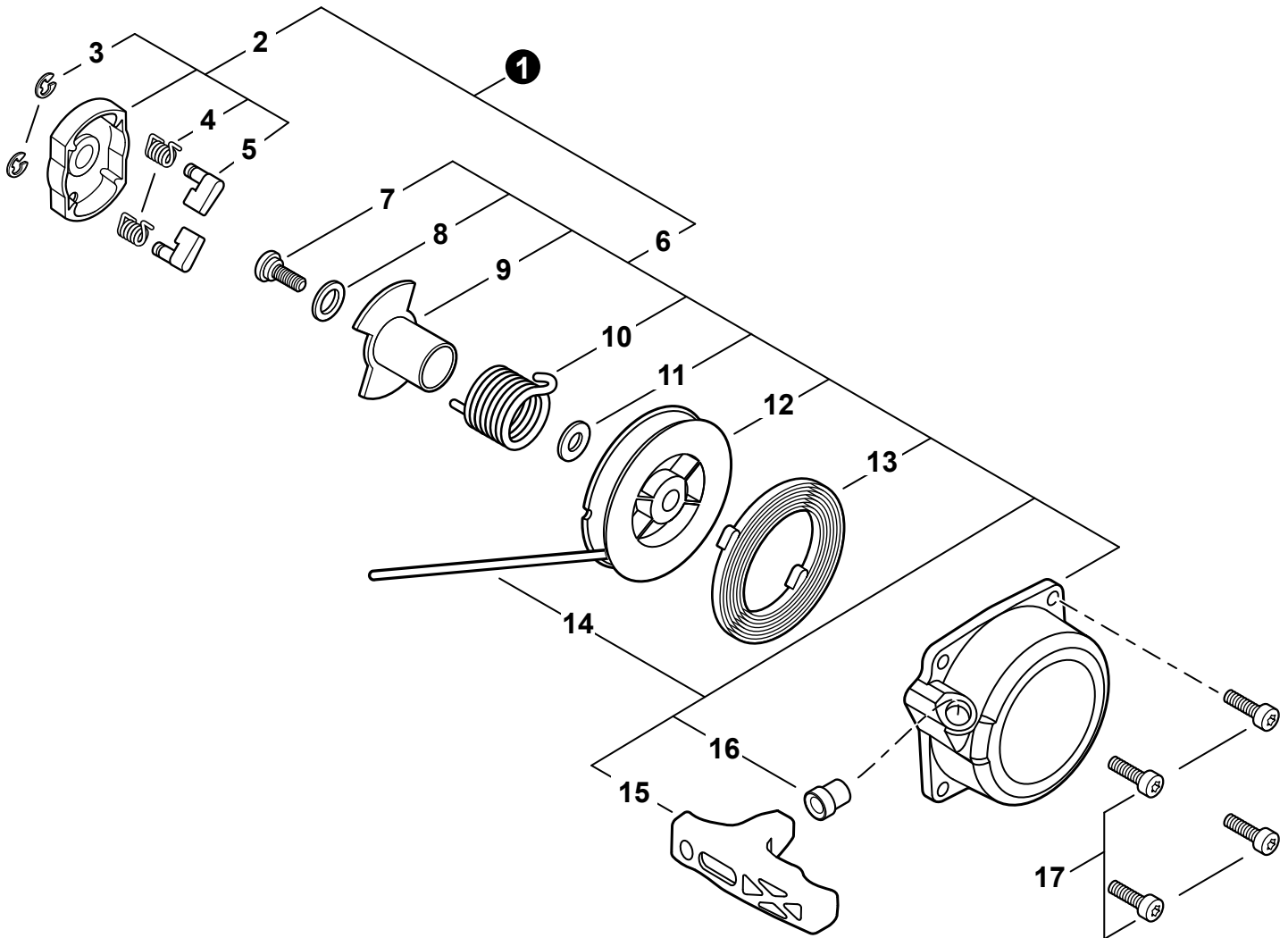
NO.	PART NUMBER	QTY.	DESCRIPTION	NOM DE LA PIÈCE
1	P021048161	1	MUFFLER ASSY	ASSEMBLAGE SILENCIEUX
2	V104002280	1	+HEAT SHIELD, EXHAUST	+BOUCLIER THERMIQUE ÉCHAPPEMENT
3	14586206720	1	+SCREEN, SPARK ARRESTER	+PARE-ÉTINCELLES
4	V104002220	1	+GASKET, EXHAUST	+JOINT D'ÉCHAPPEMENT
5	A313001630	1	+GUIDE, EXHAUST	+GUIDE D'ÉCHAPPEMENT
6	V804000040	5	+BOLT, TORX 4×10	+BOULON TORX 4×10
7	90010506020	2	BOLT 6×20	BOULON 6×20
8	V805000250	1	BOLT, TORX 5×16	BOULON TORX 5×16



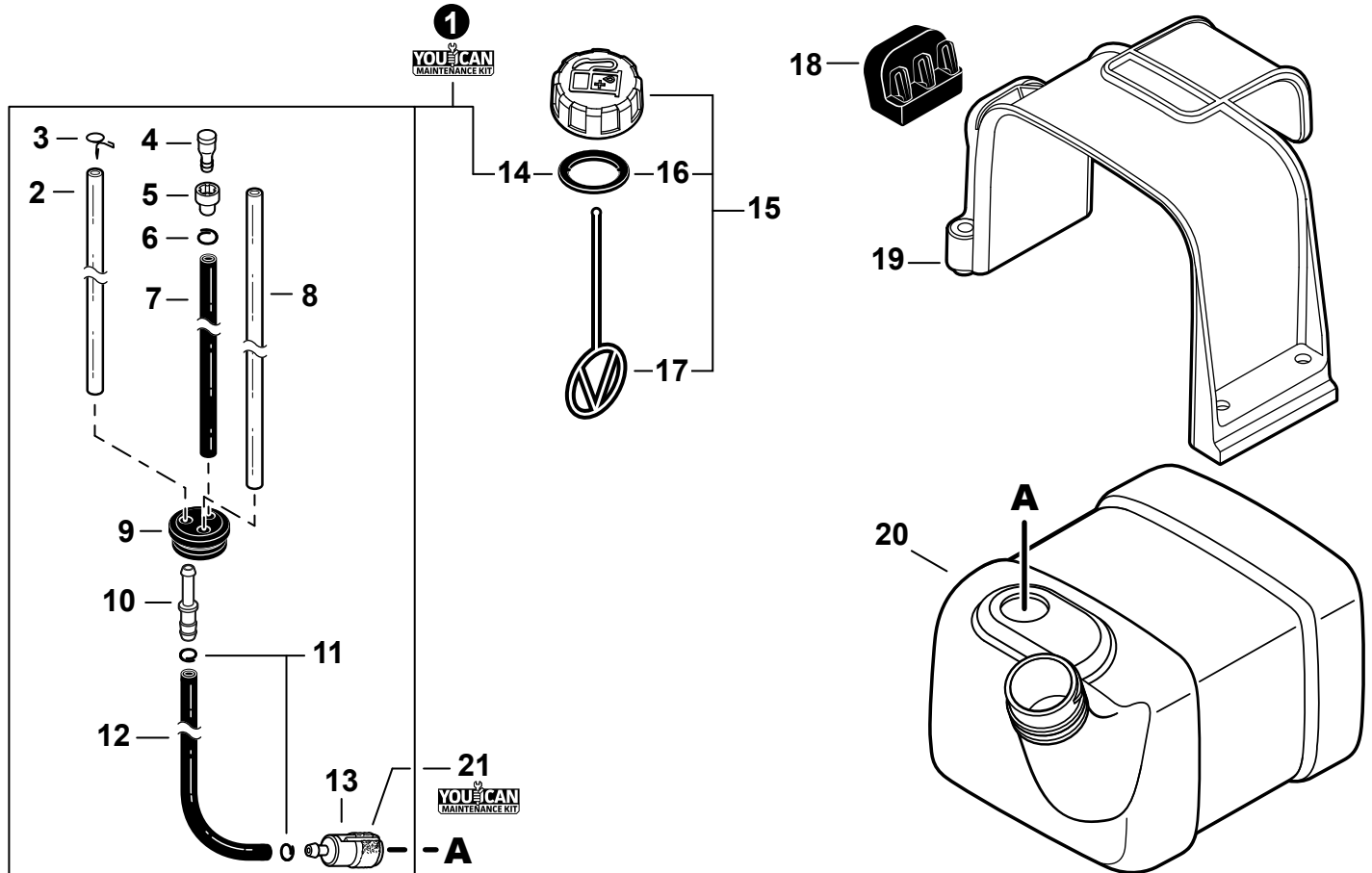
NO.	PART NUMBER	QTY.	DESCRIPTION	NOM DE LA PIÈCE
1	15901203433	1	CAP, SPARK PLUG	PROTECTEUR DE BOUGIE D'ALLUMAGE
2	15901103432	1	TERMINAL, SPARK PLUG	BORNE DE BOUGIE D'ALLUMAGE
3	15901019830	1	SPARK PLUG - BPM8Y	BOUGIE D'ALLUMAGE - BPM8Y
4	A425000000	1	SPARK PLUG - BPMR8Y	BOUGIE D'ALLUMAGE - BPMR8Y
5	A411001620	1	COIL, IGNITION	BOBINE D'ALLUMAGE
6	15111204630	1	GROMMET	OEILLET
7	V805000250	3	BOLT, TORX 5×16	BOULON TORX 5×16
8	A127000420	1	COVER, DUST	COUVERCLE PARE-POUSSIÈRE
9	V475008320	1	TUBE	TUBE
10	V485002780	1	LEAD - IGNITION	FIL D'ALLUMAGE
11	V485002770	1	LEAD - GROUND	FIL DE TERRE
12	A409001270	1	FLYWHEEL	VOLANT
13	90060200010	1	WASHER M10	RONDELLE M10
14	90060500010	1	WASHER, SPRING 10	RONDELLE ÉLASTIQUE 10
15	90050100010	1	NUT 10	ÉCROU 10
16	90156Y	1	TUNE-UP KIT - YOUCAN	TROUSSE DE MISE AU POINT - YOUCAN



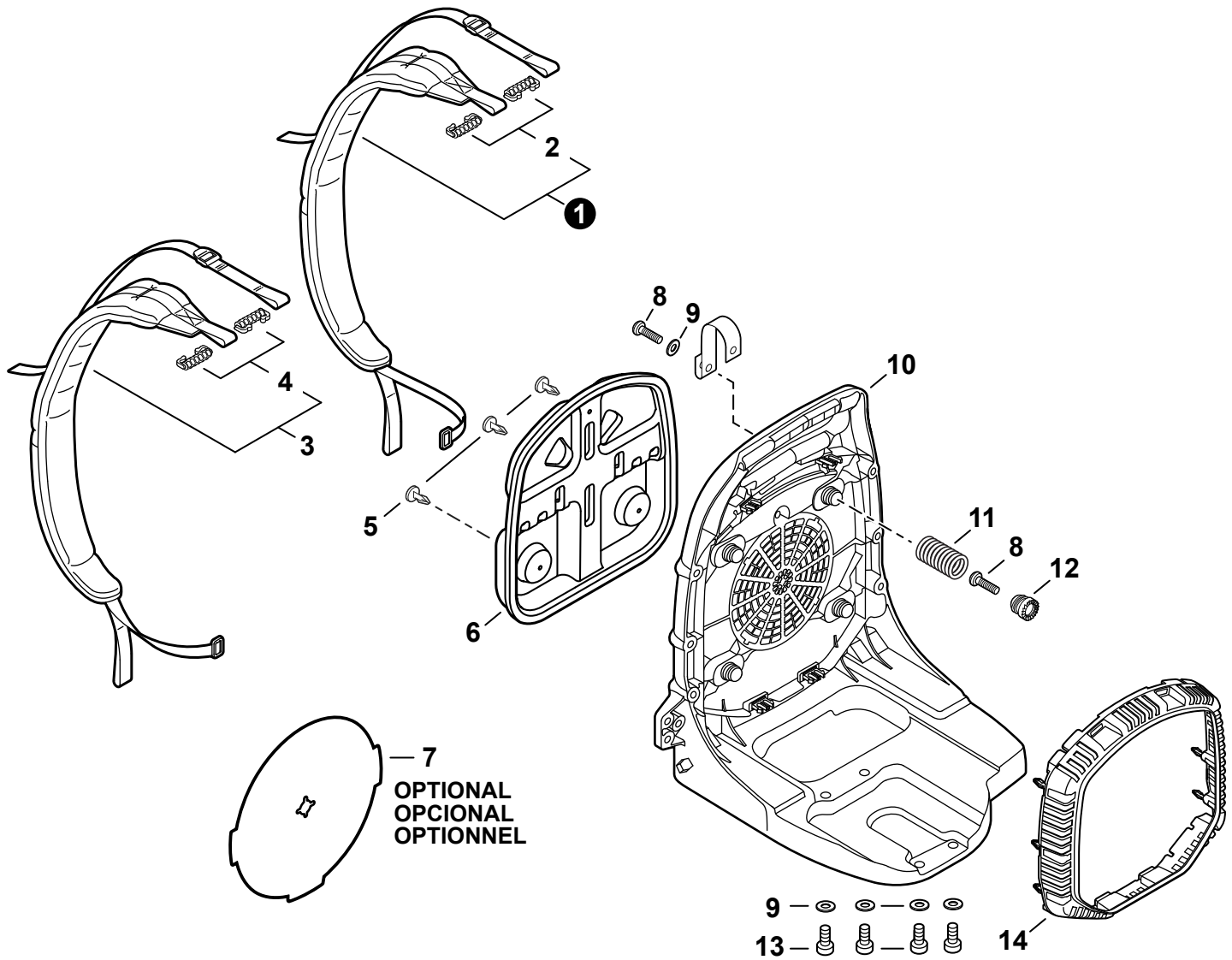
NO.	PART NUMBER	QTY.	DESCRIPTION	NOM DE LA PIÈCE
1	A052000490	1	PAWL ASSY, STARTER	CLIQUET DE LANCEUR À RAPPEL COMPLET
2	P022002100	2	+E-RING 4	+BAGUE EN E 4
3	17723440630	2	+SPRING, RETURN	+RESSORT DE RAPPEL
4	P022036620	2	+PAWL, STARTER	+CLIQUET
5	A051002980	1	STARTER ASSY, RECOIL	ASSEMBLAGE DU LANCEUR À RAPPEL
6	V376001400	1	+RETAINER, ROPE	+RETENUE DE CORDE
7	V450001170	1	+SPRING, COMPRESSION	+RESSORT DE COMPRESSION
8	P022036780	1	+GRIP, STARTER	+POIGNÉE DU DÉMARREUR
9	17722742030	1	+GUIDE, ROPE	+GUIDE DE CORDE
10	P022038570	1	+ROPE	+CORDE
11	17723644330	1	+SCREW	+VIS
12	P022036630	1	+REEL, ROPE	+ENROULEUR DE CÂBLE
13	P022036640	1	+SPRING, SPIRAL	+RESSORT HÉLICOÏDAL
14	V805000160	4	BOLT, TORX 5×20	BOULON TORX 5×20



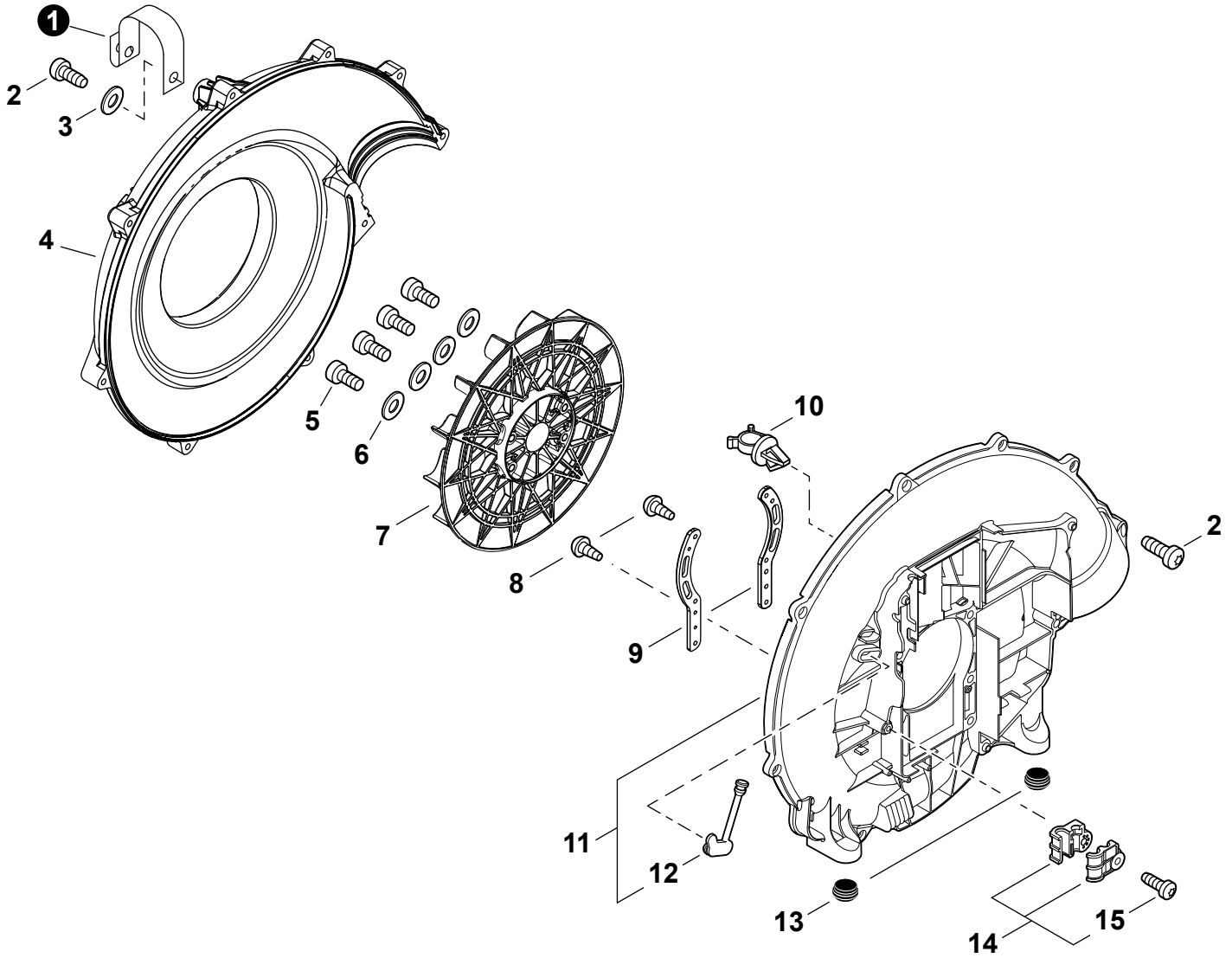
NO.	PART NUMBER	QTY.	DESCRIPTION	NOM DE LA PIÈCE
1	A050000340	1	STARTER & PAWL SET	ENSEMBLE DU LANCEUR À RAPPEL ET CLIQUET
2	A052000491	1	+PAWL ASSY, STARTER	+CLIQUET DE LANCEUR À RAPPEL COMPLET
3	P022002100	2	++E-RING 4	++BAGUE EN E 4
4	17723440630	2	++SPRING, RETURN	++RESSORT DE RAPPEL
5	P022036620	2	++PAWL, STARTER	++CLIQUET
6	A051002981	1	+STARTER ASSY, RECOIL	+ASSEMBLAGE DU LANCEUR À RAPPEL
7	17723661830	1	++SCREW	++VIS
8		1	++WASHER, THRUST	++RONDELLE DE BUTÉE
9	P022010221	1	++PAWL CATCHER	++RECEPTEUR DE CLIQUET
10		1	++SPRING	++RESSORT
11		1	++WASHER	++RONDELLE
12		1	++REEL, ROPE	++ENROULEUR DE CÂBLE
13	P022036640	1	++SPRING, SPIRAL	++RESSORT HÉLICOÏDAL
14		1	++ROPE, STARTER	++CORDE DU DÉMARREUR
15		1	++GRIP, STARTER	++POIGNÉE DU DÉMARREUR
16	17722742030	1	++GUIDE, ROPE	++GUIDE DE CORDE
17	V805000160	4	BOLT, TORX 5×20	BOULON TORX 5×20



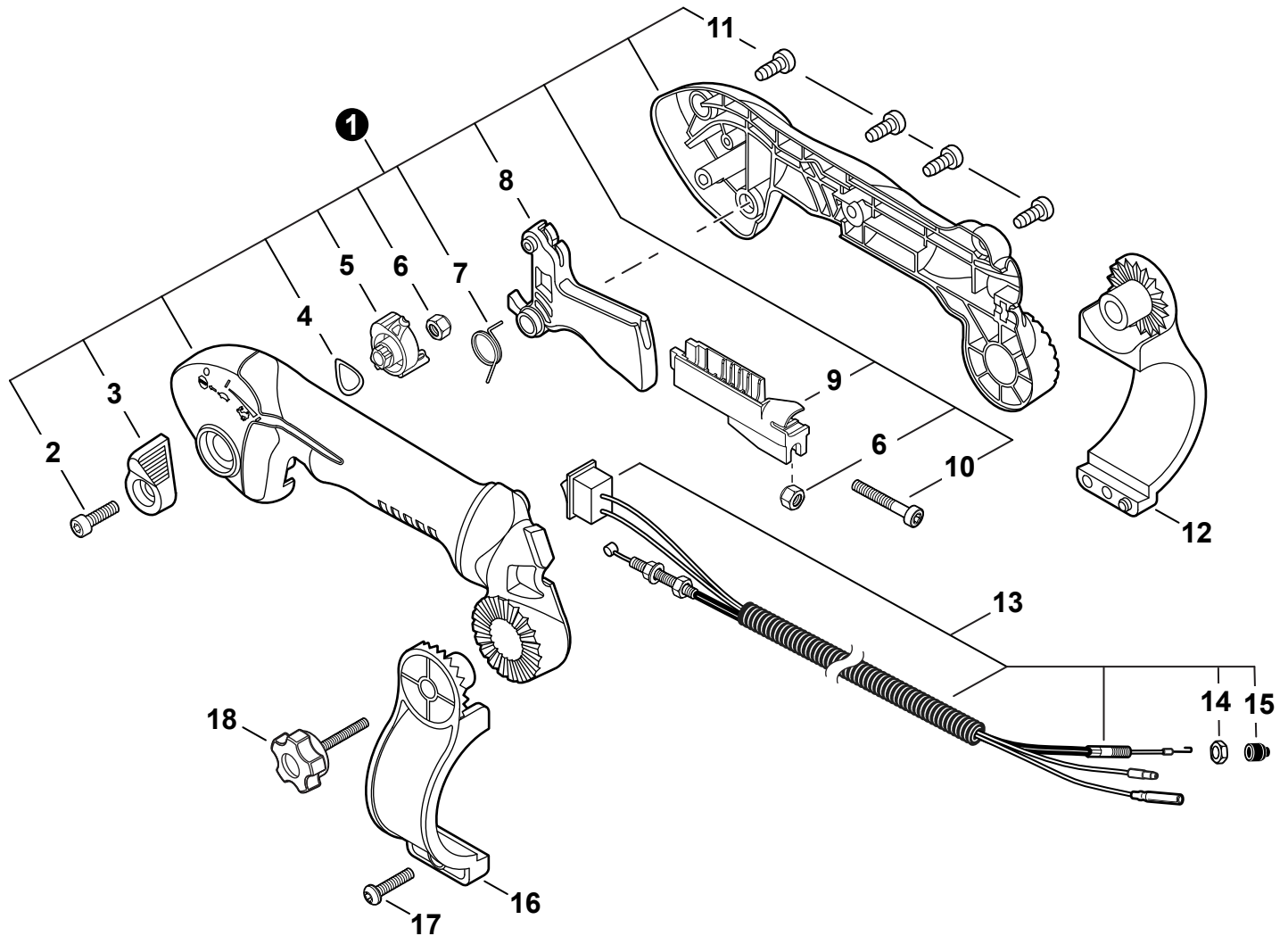
NO.	PART NUMBER	QTY.	DESCRIPTION	NOM DE LA PIÈCE
1	90158Y	1	FUEL SYSTEM KIT - YOUCAN	TROUSSE DE SYSTÈME DE CARBURANT - YOUCAN
2	V471005720	1	+PIPE, FUEL 3.5×6×205 CLEAR	+TUYAU DE CARBURANT 3.5×6×205 CLAIR
3	V490000510	1	+CLIP, SPRING Ø5.2	+AGRAFE-RESSORT Ø5.2
4	A356000031	1	+VENT ASSY	+ÉVENT COMPLET
5	13132840630	1	+HOLDER, VENT	+SUPPORT RESPIRATOIRE
6	V490001230	1	+CLIP Ø6.5 MM	+ATTACHE Ø6.5 MM
7	V471004781	1	+PIPE, FUEL 3×6×40 BLACK	+TUYAU DE CARBURANT 3×6×40 NOIR
8	V471004760	1	+PIPE, FUEL 3×6×180 YELLOW	+TUYAU DE CARBURANT 3×6×180 JAUNE
9	13211555931	1	+GROMMET, FUEL	+OEILLET CARBURANT
10	V186000520	1	+CONNECTOR, PIPE Ø5×Ø3.5	+CONNEXION DE TUYAU Ø5×Ø3.5
11	V490001240	2	+CLIP Ø6	+ATTACHE Ø6
12	V471000601	1	+PIPE, FUEL 3×5×120 BLACK	+TUYAU DE CARBURANT 3×5×120 NOIR
13	A369000440	1	+FILTER, FUEL	+FILTRE À CARBURANT
14	V107000150	1	+GASKET, FUEL CAP	+JOINT BOUCHON DE CARBURANT
15	P021040030	1	CAP ASSY, FUEL	ASSEMBLAGE DU BOUCHON DE CARBURANT
16	V107000150	1	+GASKET, FUEL CAP	+JOINT BOUCHON DE CARBURANT
17	13105156030	1	+CONNECTOR, CAP L= 100 MM	+CONNEXION DU BOUCHON L= 100 MM
18	V420004620	1	CUSHION	COUSSIN
19	A392000390	1	RETAINER, FUEL TANK	ATTACHE DE RÉSERVOIR DE CARBURANT
20	A350002531	1	TANK, FUEL	RÉSERVOIR DE CARBURANT
21	90156Y	1	TUNE-UP KIT - YOUCAN	TROUSSE DE MISE AU POINT - YOUCAN



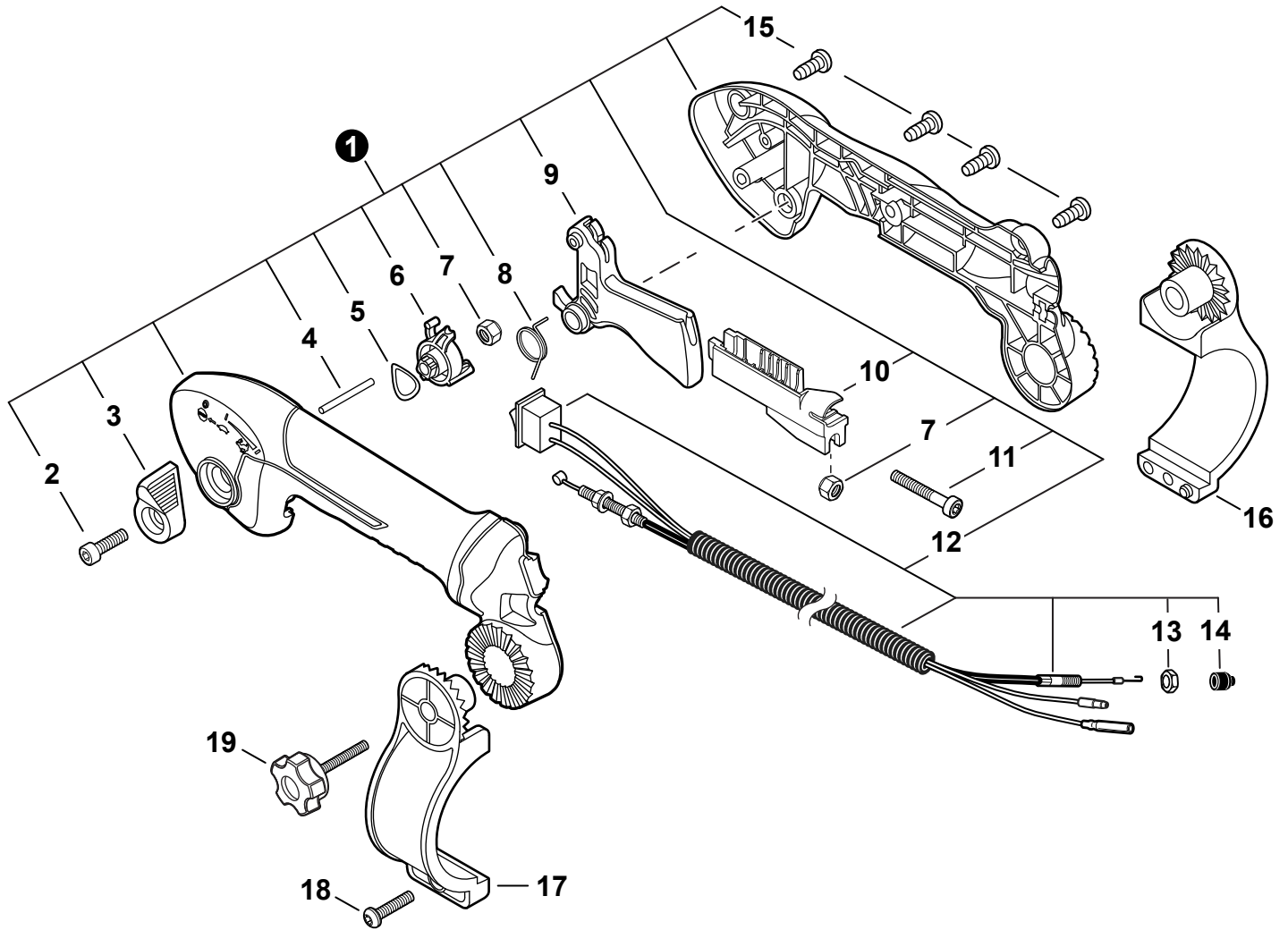
NO.	PART NUMBER	QTY.	DESCRIPTION	NOM DE LA PIÈCE
1	P021048261	1	HARNESS ASSY, RIGHT	HARNAIS DROITE COMPLET
2	V491000480	2	+CLIP	+ATTACHE
3	P021048251	1	HARNESS ASSY, LEFT	HARNAIS GAUCHE COMPLET
4	V491000480	2	+CLIP	+ATTACHE
5	V491000090	3	CLIP	ATTACHE
6	C630000190	1	CUSHION, BACKPACK	COUSSIN SAC À DOS
7	C635000000	1	INSERT, COLD WEATHER	PIÈCE D'INSERTION POUR TEMPS FROID
8	V805000010	5	BOLT, TORX 5×20	BOULON TORX 5×20
9	61301907350	5	WASHER 5.5×16×2T	RONDELLE 5.5×16×2T
10	C620000480	1	FRAME, BACKPACK	CHÂSSIS À DOS
11	V450000780	4	SPRING, COMPRESSION	RESSORT DE COMPRESSION
12	V456000331	4	HOLDER, SPRING	SUPPORT DE RESSORT
13	V805000160	4	BOLT, TORX 5×20	BOULON TORX 5×20
14	E104000250	1	GUARD, DEBRIS	PALE-DÉBRIS



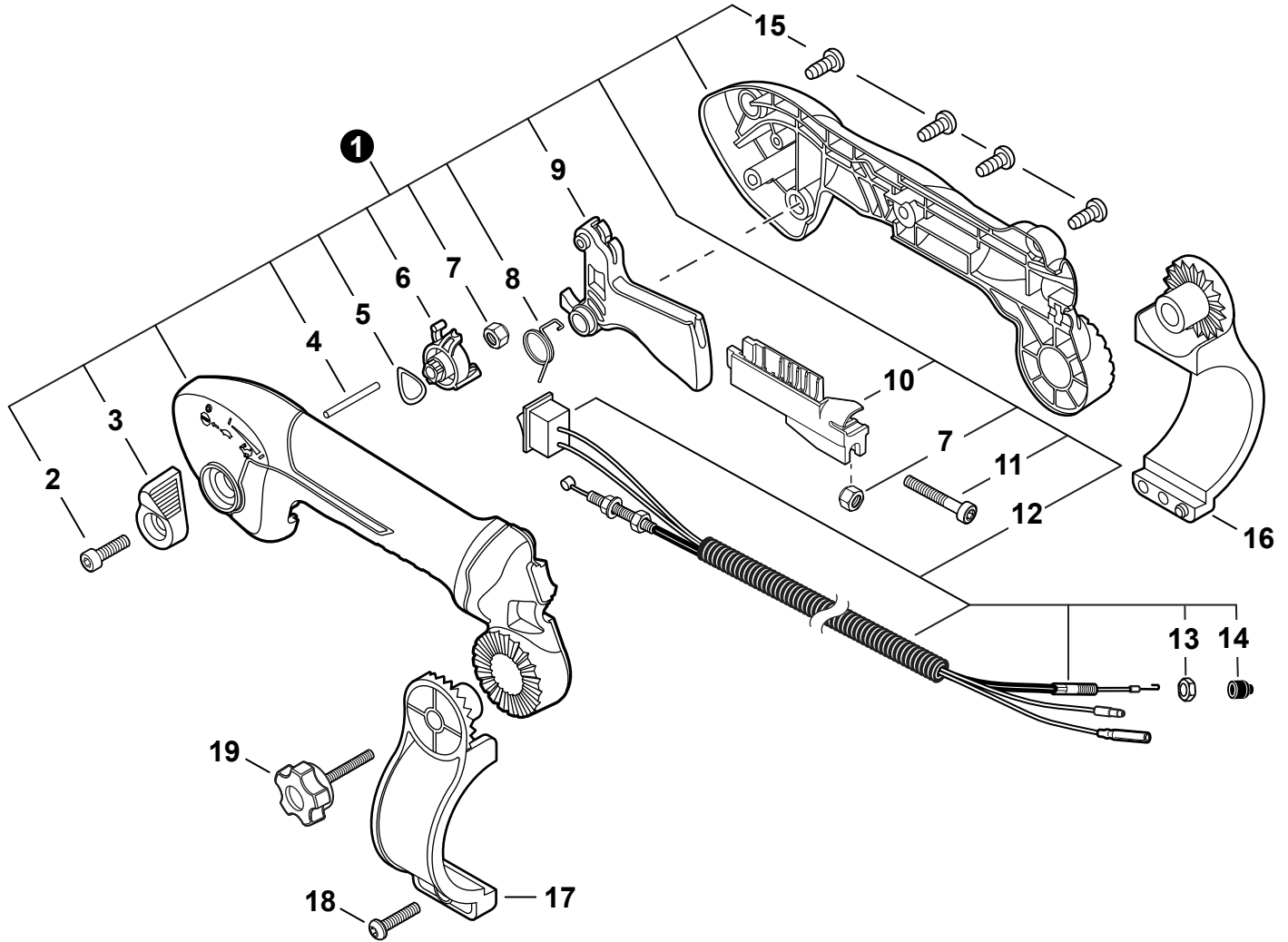
NO.	PART NUMBER	QTY.	DESCRIPTION	NOM DE LA PIÈCE
1	C617000730	1	STRAP, SAFETY 1.2×100	LONGE 1.2×100
2	V805000010	9	BOLT, TORX 5×20	BOULON TORX 5×20
3	61301907350	1	WASHER 5.5×16×2T	RONDELLE 5.5×16×2T
4	E103001301	1	COVER, FAN	COUVRE-VENTILATEUR
5	V805000180	4	BOLT, TORX 5×30	BOULON TORX 5×30
6	61301907350	4	WASHER 5.5×16×2T	RONDELLE 5.5×16×2T
7	E100000270	1	FAN, BLOWER	VENTILATEUR DE SOUFFLEUR
8	90024603012	2	SCREW TAPPING 3×12	VIS AUTOTARAUDEUSE 3×12
9	C632000250	2	BRACKET, ENGINE	SUPPORT DE MOTEUR
10	V491000110	1	CLIP, CABLE	SUPPORT DE CÂBLE
11	P021048180	1	FAN CASE SET	ENSEMBLE DE BOÎTIER-VENTILATEUR
12	V144000670	1	+GROMMET	+OEILLET
13	V420000910	2	CUSHION	COUSSIN
14	P021048170	1	CABLE HOLDER SET	KIT DE SUPPORT DE CÂBLE
15	V805000230	1	+BOLT, TORX 5×25	+BOULON TORX 5×25



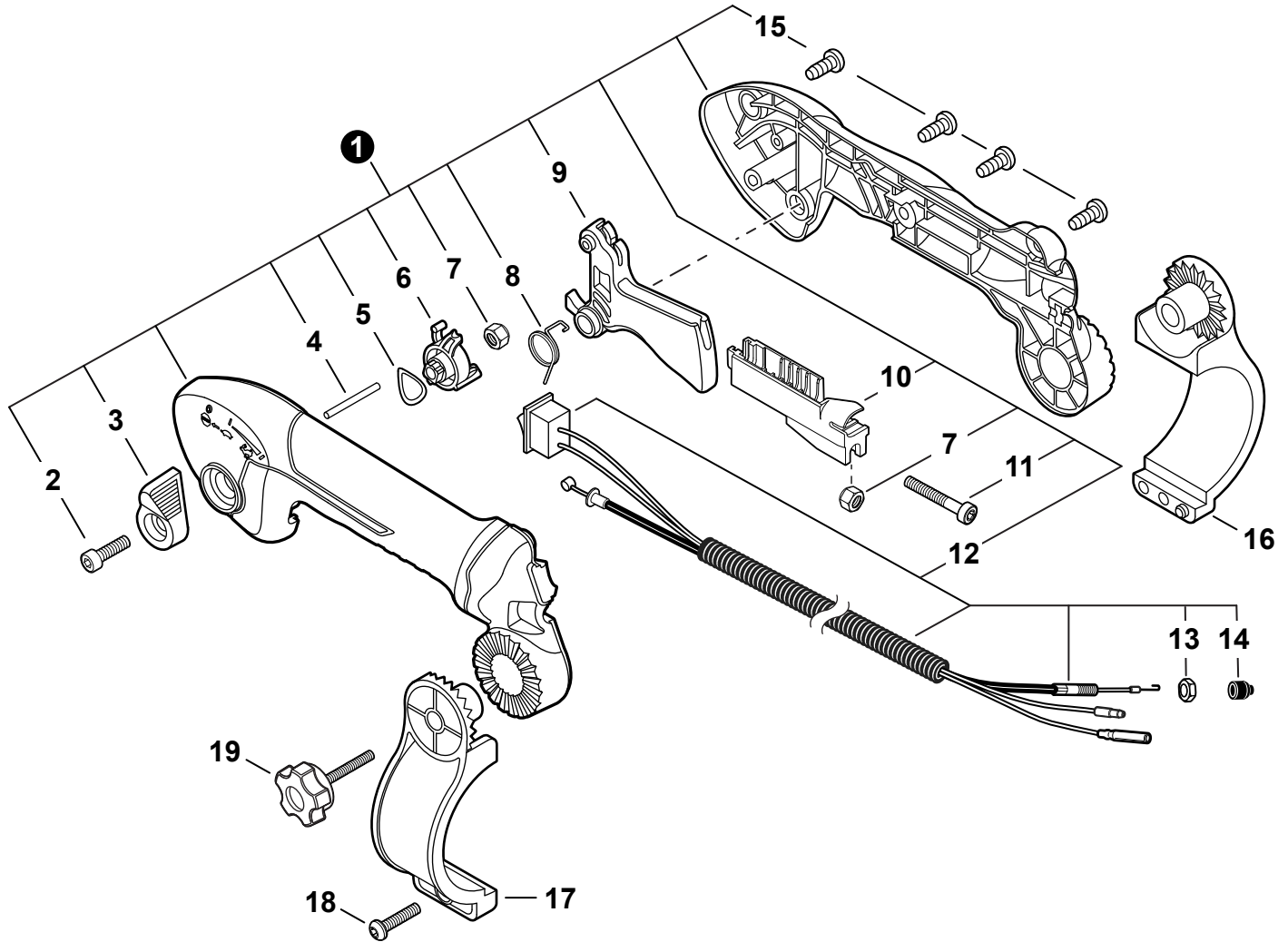
NO.	PART NUMBER	QTY.	DESCRIPTION	NOM DE LA PIÈCE
1	P021048200	1	THROTTLE CONTROL KIT - TUBE MOUNT	KIT DE COMMANDE D'ACCÉLÉRATEUR MONTÉ SUR LE TUBE
2	V805000160	1	+BOLT, TORX 5×20	+BOULON TORX 5×20
3	C453000560	1	+LEVER, THROTTLE	+LEVIER D'ACCÉLÉRATEUR
4	42975201850	1	+WASHER, WAVE 12	+RONDELLE ÉLASTIQUE 12
5	C453000550	1	+CONTROL, THROTTLE	+COMMANDE D'ACCÉLÉRATEUR
6	90056250005	2	+NUT, LOCK M5	+ÉCROU D'ARRÊT M5
7	V452001610	1	+SPRING, TORSION	+RESSORT DE TORSION
8	C450000920	1	+TRIGGER, THROTTLE	+GÂCHETTE D'ACCÉLÉRATEUR
9	C482000100	1	+CONNECTOR, CABLE	+CONNEXION DE CÂBLE
10	V805000050	1	+BOLT, TORX 5×30	+BOULON TORX 5×30
11	V805000000	4	+BOLT, TORX 5×16	+BOULON TORX 5×16
12	C405000241	1	BRACKET, HANDLE - RIGHT	SUPPORT DE POIGNÉE - DROITE
13	V043001060	1	CABLE ASSY, CONTROL	CABLE DE COMMANDE COMPLET
14	90050000006	1	+NUT, HEX M6	+ÉCROU HEXAGONAL 6M
15	17808208260	1	+CAP, DUST	+CHAPEAU PARE-POUSSIÈRE
16	C405000231	1	BRACKET, HANDLE - LEFT	SUPPORT DE POIGNÉE - GAUCHE
17	V805000010	1	BOLT, TORX 5×20	BOULON TORX 5×20
18	30581208260	1	KNOB, SCREW	BOUTON DE SERRAGE



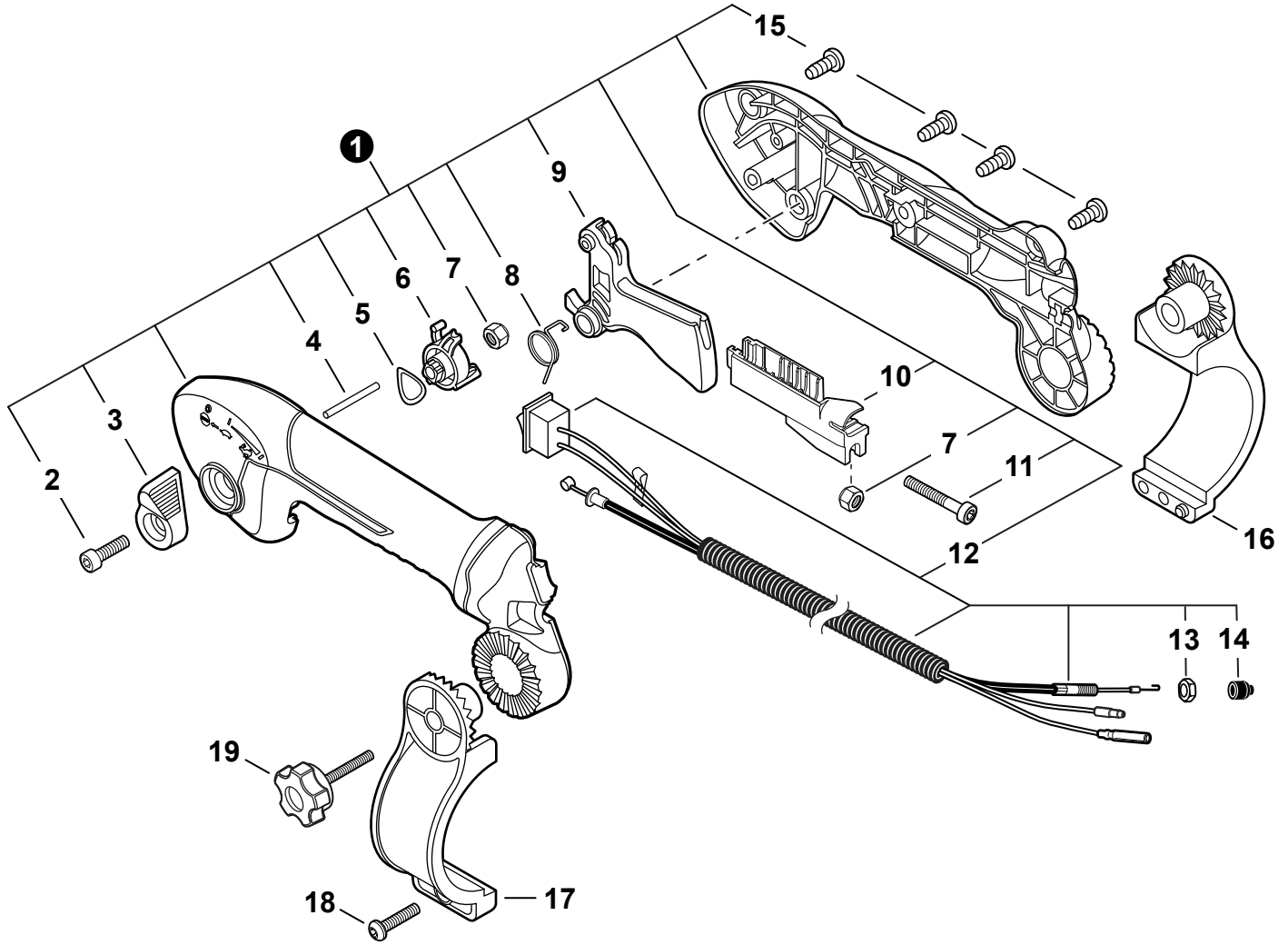
NO.	PART NUMBER	QTY.	DESCRIPTION	NOM DE LA PIÈCE
1	P021049300	1	THROTTLE CONTROL KIT - TUBE MOUNT	KIT DE COMMANDE D'ACCÉLÉRATEUR MONTÉ SUR LE TUBE
2	V805000160	1	+BOLT, TORX 5×20	+BOULON TORX 5×20
3	C453000560	1	+LEVER, THROTTLE	+LEVIER D'ACCÉLÉRATEUR
4	V621000040	1	+PIN 3×32	+GOUPILLE 3×32
5	42975201850	1	+WASHER, WAVE 12	+RONDELLE ÉLASTIQUE 12
6	C453000580	1	+CONTROL, THROTTLE	+COMMANDE D'ACCÉLÉRATEUR
7	90056250005	2	+NUT, LOCK M5	+ÉCROU D'ARRÊT M5
8	V452001610	1	+SPRING, TORSION	+RESSORT DE TORSION
9	C450000920	1	+TRIGGER, THROTTLE	+GÂCHETTE D'ACCÉLÉRATEUR
10	C482000100	1	+CONNECTOR, CABLE	+CONNEXION DE CÂBLE
11	V805000050	1	+BOLT, TORX 5×30	+BOULON TORX 5×30
12	V043001060	1	+CABLE ASSY, CONTROL	+CABLE DE COMMANDE COMPLET
13	90050000006	1	++NUT, HEX M6	++ÉCROU HEXAGONAL 6M
14	17808208260	1	++CAP, DUST	++CHAPEAU PARE-POUSSIÈRE
15	V805000000	4	+BOLT, TORX 5×16	+BOULON TORX 5×16
16	C405000241	1	BRACKET, HANDLE - RIGHT	SUPPORT DE POIGNÉE - DROITE
17	C405000231	1	BRACKET, HANDLE - LEFT	SUPPORT DE POIGNÉE - GAUCHE
18	V805000010	1	BOLT, TORX 5×20	BOULON TORX 5×20
19	30581208260	1	KNOB, SCREW	BOUTON DE SERRAGE



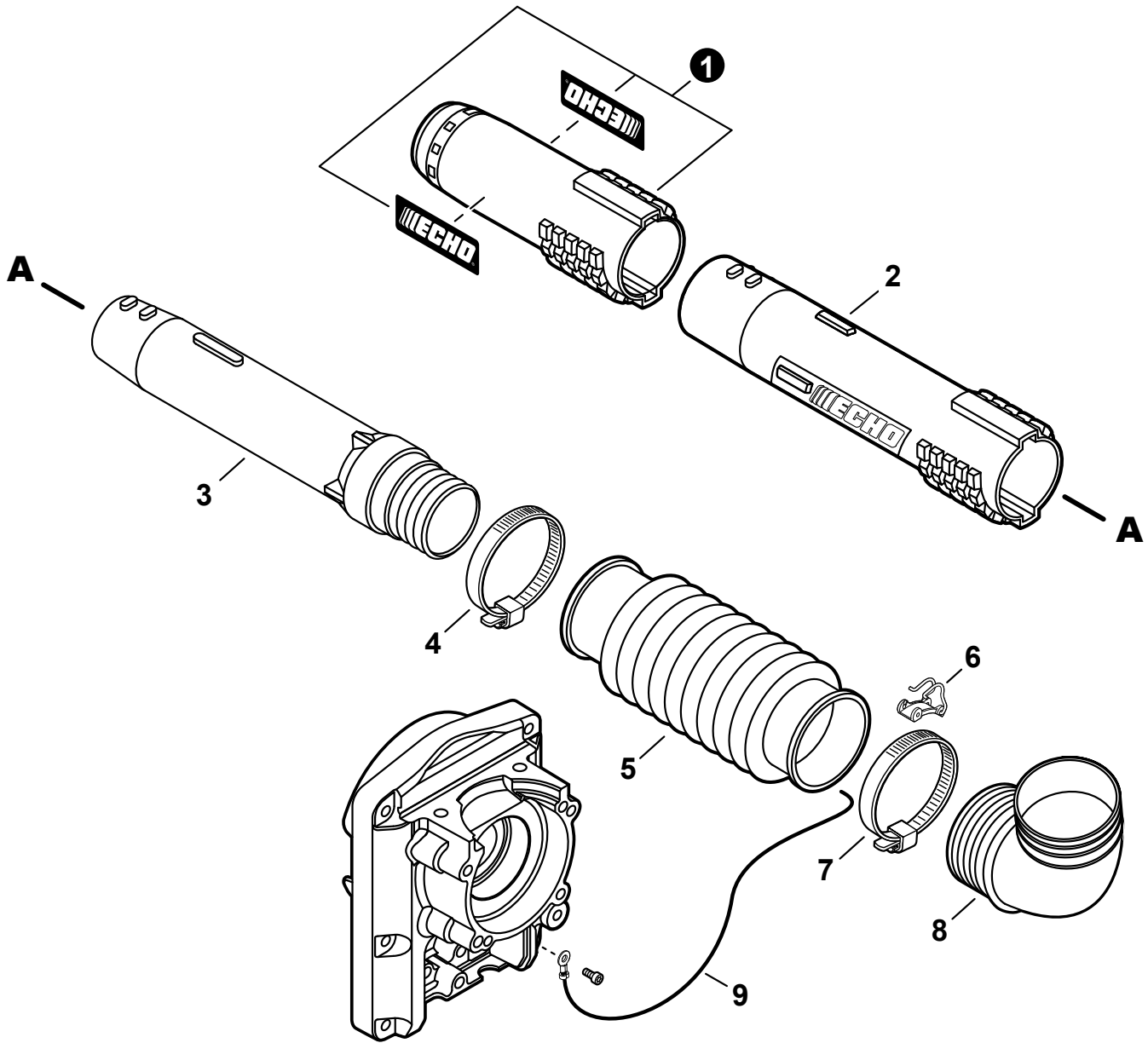
NO.	PART NUMBER	QTY.	DESCRIPTION	NOM DE LA PIÈCE
1	P021050610	1	THROTTLE CONTROL KIT - TUBE MOUNT	KIT DE COMMANDE D'ACCÉLÉRATEUR MONTÉ SUR LE TUBE
2	V805000160	1	+BOLT, TORX 5×20	+BOULON TORX 5×20
3	C453000560	1	+LEVER, THROTTLE	+LEVIER D'ACCÉLÉRATEUR
4	V621000040	1	+PIN 3×32	+GOUPILLE 3×32
5	42975201850	1	+WASHER, WAVE 12	+RONDELLE ÉLASTIQUE 12
6	C453000580	1	+CONTROL, THROTTLE	+COMMANDE D'ACCÉLÉRATEUR
7	90056250005	2	+NUT, LOCK M5	+ÉCROU D'ARRÊT M5
8	V452001630	1	+SPRING, TORSION	+RESSORT DE TORSION
9	C450000921	1	+TRIGGER, THROTTLE	+GÂCHETTE D'ACCÉLÉRATEUR
10	C482000100	1	+CONNECTOR, CABLE	+CONNEXION DE CÂBLE
11	V805000050	1	+BOLT, TORX 5×30	+BOULON TORX 5×30
12	V043001060	1	+CABLE ASSY, CONTROL	+CABLE DE COMMANDE COMPLET
13	90050000006	1	++NUT, HEX M6	++ÉCROU HEXAGONAL 6M
14	17808208260	1	++CAP, DUST	++CHAPEAU PARE-POUSSIÈRE
15	V805000000	4	+BOLT, TORX 5×16	+BOULON TORX 5×16
16	C405000241	1	BRACKET, HANDLE - RIGHT	SUPPORT DE POIGNÉE - DROITE
17	C405000231	1	BRACKET, HANDLE - LEFT	SUPPORT DE POIGNÉE - GAUCHE
18	V805000010	1	BOLT, TORX 5×20	BOULON TORX 5×20
19	30581208260	1	KNOB, SCREW	BOUTON DE SERRAGE



NO.	PART NUMBER	QTY.	DESCRIPTION	NOM DE LA PIÈCE
1	P021051890	1	THROTTLE CONTROL KIT - TUBE MOUNT	KIT DE COMMANDE D'ACCÉLÉRATEUR MONTÉ SUR LE TUBE
2	V805000160	1	+BOLT, TORX 5×20	+BOULON TORX 5×20
3	C453000560	1	+LEVER, THROTTLE	+LEVIER D'ACCÉLÉRATEUR
4	V621000040	1	+PIN 3×32	+GOUPILLE 3×32
5	42975201850	1	+WASHER, WAVE 12	+RONDELLE ÉLASTIQUE 12
6	C453000580	1	+CONTROL, THROTTLE	+COMMANDE D'ACCÉLÉRATEUR
7	90056250005	2	+NUT, LOCK M5	+ÉCROU D'ARRÊT M5
8	V452001630	1	+SPRING, TORSION	+RESSORT DE TORSION
9	C450000921	1	+TRIGGER, THROTTLE	+GÂCHETTE D'ACCÉLÉRATEUR
10	C482000101	1	+CONNECTOR, CABLE	+CONNEXION DE CÂBLE
11	V805000050	1	+BOLT, TORX 5×30	+BOULON TORX 5×30
12	V043001120	1	+CABLE ASSY, CONTROL	+CABLE DE COMMANDE COMPLET
13	90050000006	1	++NUT, HEX M6	++ÉCROU HEXAGONAL 6M
14	17808208260	1	++CAP, DUST	++CHAPEAU PARE-POUSSIÈRE
15	V805000000	4	+BOLT, TORX 5×16	+BOULON TORX 5×16
16	C405000241	1	BRACKET, HANDLE - RIGHT	SUPPORT DE POIGNÉE - DROITE
17	C405000231	1	BRACKET, HANDLE - LEFT	SUPPORT DE POIGNÉE - GAUCHE
18	V805000010	1	BOLT, TORX 5×20	BOULON TORX 5×20
19	V299000630	1	KNOB, SCREW	BOUTON DE SERRAGE



NO.	PART NUMBER	QTY.	DESCRIPTION	NOM DE LA PIÈCE
1	P021052251	1	THROTTLE CONTROL KIT - TUBE MOUNT	KIT DE COMMANDE D'ACCÉLÉRATEUR MONTÉ SUR LE TUBE
2	V805000160	1	+BOLT, TORX 5×20	+BOULON TORX 5×20
3	C453000560	1	+LEVER, THROTTLE	+LEVIER D'ACCÉLÉRATEUR
4	V621000040	1	+PIN 3×32	+GOUPILLE 3×32
5	42975201850	1	+WASHER, WAVE 12	+RONDELLE ÉLASTIQUE 12
6	C453000580	1	+CONTROL, THROTTLE	+COMMANDE D'ACCÉLÉRATEUR
7	90056250005	2	+NUT, LOCK M5	+ÉCROU D'ARRÊT M5
8	V452001630	1	+SPRING, TORSION	+RESSORT DE TORSION
9	C450000921	1	+TRIGGER, THROTTLE	+GÂCHETTE D'ACCÉLÉRATEUR
10	C482000101	1	+CONNECTOR, CABLE	+CONNEXION DE CÂBLE
11	V805000050	1	+BOLT, TORX 5×30	+BOULON TORX 5×30
12	V043001191	1	+CABLE ASSY, CONTROL	+CABLE DE COMMANDE COMPLET
13	90050000006	1	++NUT, HEX M6	++ÉCROU HEXAGONAL 6M
14	17808208260	1	++CAP, DUST	++CHAPEAU PARE-POUSSIÈRE
15	V805000000	4	+BOLT, TORX 5×16	+BOULON TORX 5×16
16	C405000241	1	BRACKET, HANDLE - RIGHT	SUPPORT DE POIGNÉE - DROITE
17	C405000231	1	BRACKET, HANDLE - LEFT	SUPPORT DE POIGNÉE - GAUCHE
18	V805000010	1	BOLT, TORX 5×20	BOULON TORX 5×20
19	V299000630	1	KNOB, SCREW	BOUTON DE SERRAGE



NO.	PART NUMBER	QTY.	DESCRIPTION	NOM DE LA PIÈCE
1	P021049080	1	TUBE SET, BLOWER - NOZZLE	ENSEMBLE DE TUBE DE SOUFFLEUR - BUSE
2	E165000141	1	TUBE, BLOWER - STRAIGHT	TUBE DE SOUFFLEUR - CYLINDRIQUE
3	E165000800	1	TUBE, BLOWER - SWIVEL	TUBE DE SOUFFLEUR - PIVOT
4	V495000430	1	CLAMP 58.7 MM / 82.5 MM	COLLIER 58.7 MM / 82.5 MM
5	E164000080	1	TUBE, BLOWER - FLEXIBLE	TUBE DE SOUFFLEUR - FLEXIBLE
6	C487000420	1	CLIP, CABLE	SUPPORT DE CÂBLE
7	V495000440	1	CLAMP - BAND	COLLIER À BANDE
8	E160000131	1	TUBE, BLOWER - ELBOW	TUBE DE SOUFFLEUR - COUDE
9	V485002181	1	WIRE, STATIC DISCHARGE	FIL DÉCHARGE STATIQUE



NO.	PART NUMBER	QTY.	DESCRIPTION	NOM DE LA PIÈCE
1	X532005130	1	LABEL - SPARK PLUG - BPM8Y	ÉTIQUETTE BOUGIE D'ALLUMAGE BPM8Y
2	X532004970	1	LABEL - SPARK PLUG - BPMR8Y	ÉTIQUETTE BOUGIE D'ALLUMAGE BPMR8Y
3	X503013240	1	LABEL - MODEL - PB-580T	ÉTIQUETTE MODÈLE - PB-580T
4	89011804262	2	LABEL - ECHO	ÉTIQUETTE ECHO
5	X505010790	1	LABEL - CAUTION - ISO	ÉTIQUETTE D'AVERTISSEMENT - ISO
6	X505007910	1	LABEL - CAUTION - BLOWER	ÉTIQUETTE D'AVERTISSEMENT - SOUFFLEUR
7	X502000410	1	LABEL - ECHO	ÉTIQUETTE ECHO

NO.	PART NUMBER	QTY.	DESCRIPTION	NOM DE LA PIÈCE
1	90156Y	1	TUNE-UP KIT - YOUCAN	TROUSSE DE MISE AU POINT - YOUCAN
2	A226000032	1	+FILTER, AIR	+FILTRE D'AIR
3	A369000440	1	+FILTER, FUEL	+FILTRE À CARBURANT
4	A425000000	1	+SPARK PLUG - BPMR8Y	+BOUGIE D'ALLUMAGE - BPMR8Y
5	90158Y	1	FUEL SYSTEM KIT - YOUCAN	TROUSSE DE SYSTÈME DE CARBURANT - YOUCAN
6	V471005720	1	+PIPE, FUEL 3.5×6×205 CLEAR	+TUYAU DE CARBURANT 3.5×6×205 CLAIR
7	V490000510	1	+CLIP, SPRING Ø5.2	+AGRAFE-RESSORT Ø5.2
8	A356000031	1	+VENT ASSY	+ÉVENT COMPLET
9	13132840630	1	+HOLDER, VENT	+SUPPORT RESPIRATOIRE
10	V490001230	1	+CLIP Ø6.5 MM	+ATTACHE Ø6.5 MM
11	V471004781	1	+PIPE, FUEL 3×6×40 BLACK	+TUYAU DE CARBURANT 3×6×40 NOIR
12	V471004760	1	+PIPE, FUEL 3×6×180 YELLOW	+TUYAU DE CARBURANT 3×6×180 JAUNE
13	13211555931	1	+GROMMET, FUEL	+OEILLET CARBURANT
14	V186000520	1	+CONNECTOR, PIPE Ø5×Ø3.5	+CONNEXION DE TUYAU Ø5×Ø3.5
15	V490001240	2	+CLIP Ø6	+ATTACHE Ø6
16	V471000601	1	+PIPE, FUEL 3×5×120 BLACK	+TUYAU DE CARBURANT 3×5×120 NOIR
17	A369000440	1	+FILTER, FUEL	+FILTRE À CARBURANT
18	V107000150	1	+GASKET, FUEL CAP	+JOINT BOUCHON DE CARBURANT
19	12318140630	1	+BULB, PURGE	+POIRE DE PURGE

Bulk Pipe

 Tuyau en vrac

NO.	PART NUMBER	QTY.	DESCRIPTION	NOM DE LA PIÈCE
1	90014	1	BULK PIPE - 3×5 MM BLACK (4 PIECES×2 M)	TUYAU EN VRAC 3×5 MM NOIR (4 PIÈCES×2 M)
2	90015	1	BULK PIPE - 3×6 MM BLACK (4 PIECES×2 M)	TUYAU EN VRAC 3×6 MM NOIR (4 PIÈCES×2 M)
3	90016	1	BULK PIPE - 3×7 MM BLACK (4 PIECES×2 M)	TUYAU EN VRAC 3×7 MM NOIR (4 PIÈCES×2 M)
4	90017	1	BULK PIPE - 3×6 MM CLEAR (4 PIECES×2 M)	TUYAU EN VRAC 3×6 MM CLAIR (4 PIÈCES×2 M)
5	90018	1	BULK PIPE - 2×4 MM CLEAR (4 PIECES×2 M)	TUYAU EN VRAC 2×4 MM CLAIR (4 PIÈCES×2 M)

Bulk Starter Rope

 Corde du démarreur en vrac

NO.	PART NUMBER	QTY.	DESCRIPTION	NOM DE LA PIÈCE
1	99944435000	1	BULK STARTER ROPE - Ø 2.3 MM×61 M	CORDE DU DÉMARREUR EN VRAC Ø 2.3 MM×61 M
2	99944440000	1	BULK STARTER ROPE - Ø 3.0 MM×61 M	CORDE DU DÉMARREUR EN VRAC Ø 3.0 MM×61 M
3	99944445000	1	BULK STARTER ROPE - Ø 3.5 MM×61 M	CORDE DU DÉMARREUR EN VRAC Ø 3.5 MM×61 M
4	99944450000	1	BULK STARTER ROPE - Ø 4.0 MM×61 M	CORDE DU DÉMARREUR EN VRAC Ø 4.0 MM×61 M
5	99944455000	1	BULK STARTER ROPE - Ø 4.4 MM×61 M	CORDE DU DÉMARREUR EN VRAC Ø 4.4 MM×61 M
6	99944460000	1	BULK STARTER ROPE - Ø 4.8 MM×61 M	CORDE DU DÉMARREUR EN VRAC Ø 4.8 MM×61 M