



**PARTS CATALOG**  
**NOMENCLATURE DES PIÈCES**

**CS-590**  
**Chain Saw**  
Scie à Chaîne



**59.8 cc**

**SERIAL NUMBER**  
NUMÉRO DE SÉRIE

**C25913001001 - C25913999999**

**Optional Attachments & Accessories**

Carry Bag	103942147
Camouflage Carry Bag	103942148
Kick Guard Kit	2893201
Bar & Chain Cover - 20"	89850308034
ToughChest Chain Saw Case - 20"	99988801210

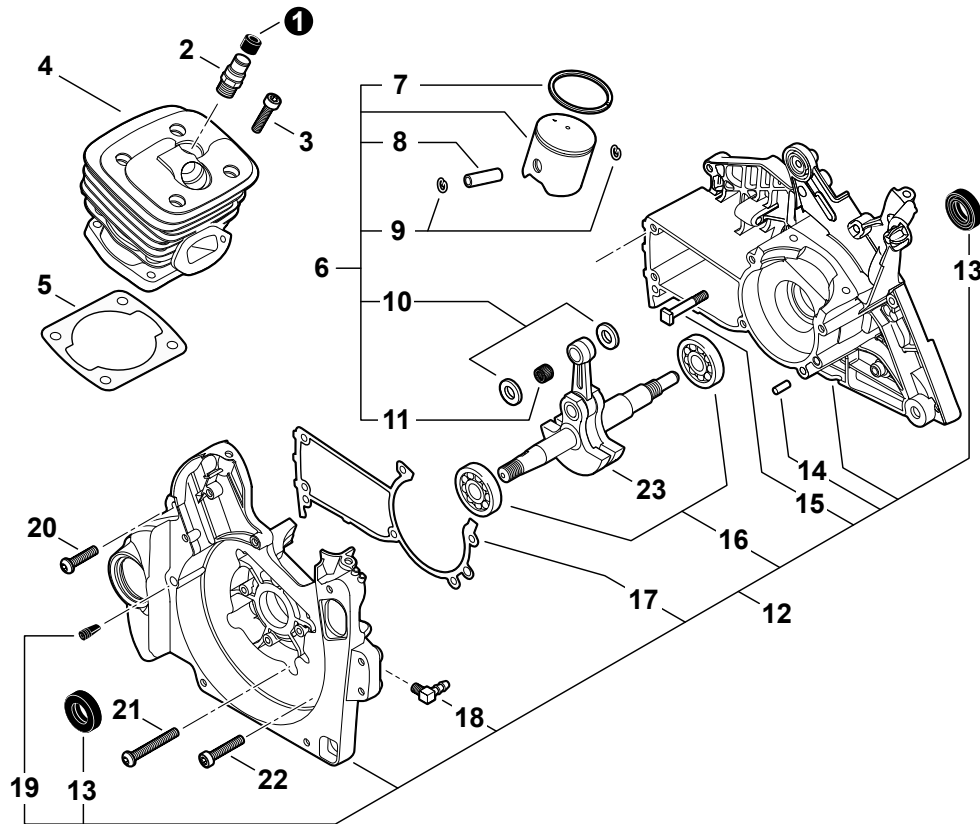
**Connexions et accessoires facultatifs**

Sac de Transport	103942147
Sac de Transport Camouflage	103942148
Trousse Kick Guard	2893201
Protecteur pour Guide et Chaîne - 20"	89850308034
ToughChest Chain Saw Case - 20"	99988801210

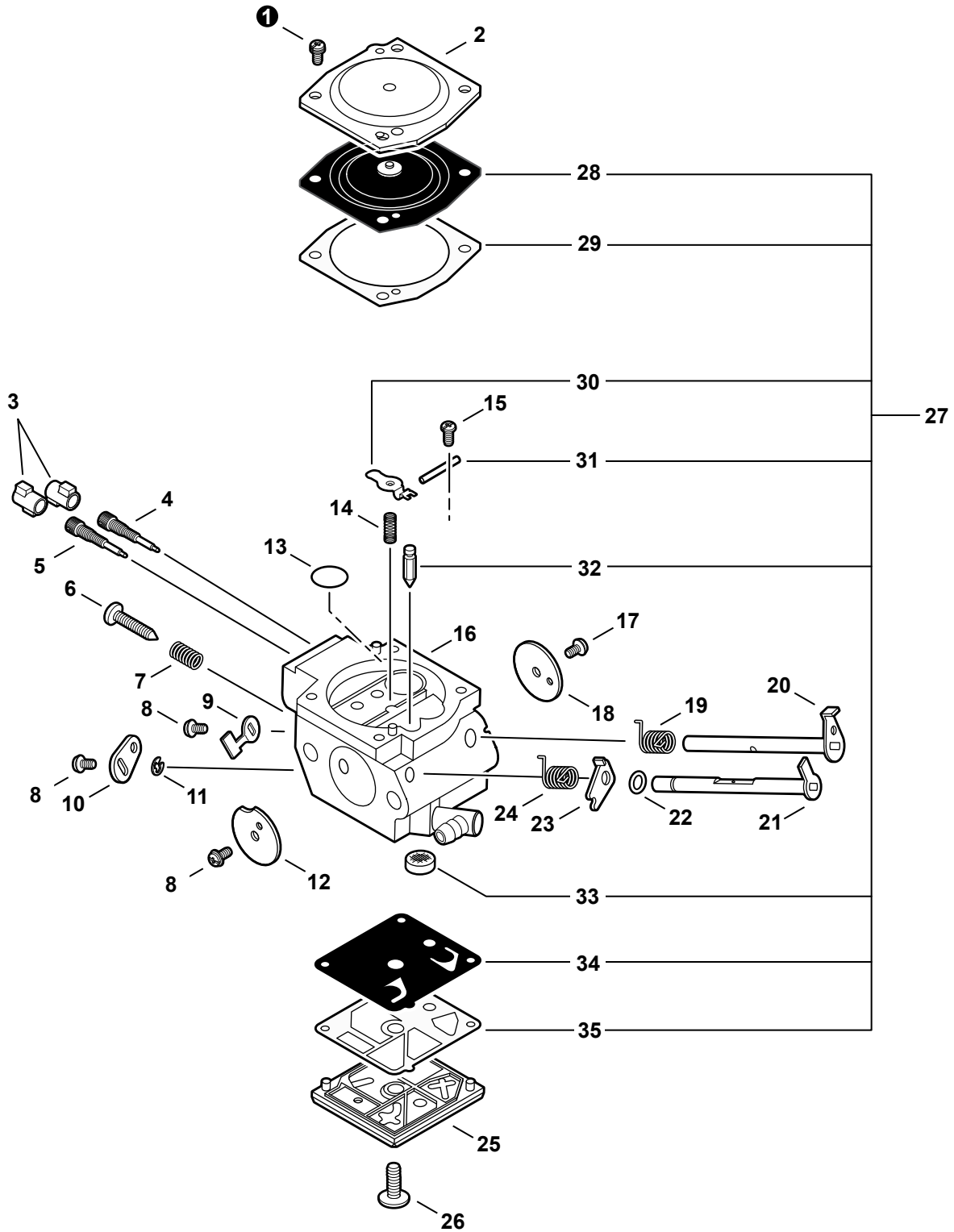
**ECHO, INCORPORATED**

400 Oakwood Road Lake Zurich, Illinois 60047  
WWW.ECHO-USA.COM

<b>Engine</b> .....	<b>3</b>	<b>Guide Bar, Sawing Chain, Kick Guard</b> .....	<b>18</b>
Moteur		Guide-Chaîne, Chaîne de Sciage, Garde de	
		Protection	
<b>Carburetor</b> .....	<b>4</b>	<b>Labels</b> .....	<b>19</b>
Carburateur		Etiquetas	
<b>Carburetor</b> .....	<b>5</b>	<b>RePower Maintenance Kits</b> .....	<b>20</b>
Carburateur		Kits d'entretien Repower	
<b>Intake</b> .....	<b>6</b>		
Admission			
<b>Intake</b> .....	<b>7</b>		
Admission			
<b>Exhaust</b> .....	<b>8</b>		
Échappement			
<b>Starter</b> .....	<b>9</b>		
Démarreur			
<b>Ignition</b> .....	<b>10</b>		
Allumage			
<b>Fuel System</b> .....	<b>11</b>		
Circuit de carburant			
<b>Oil System</b> .....	<b>12</b>		
Circuit de huile			
<b>Clutch</b> .....	<b>13</b>		
Embrayage			
<b>Chain Brake</b> .....	<b>14</b>		
Frein de chaîne			
<b>Chain Brake</b> .....	<b>15</b>		
Frein de chaîne			
<b>Handles</b> .....	<b>16</b>		
Poignée			
<b>Throttle Control</b> .....	<b>17</b>		
Commande des Gaz			



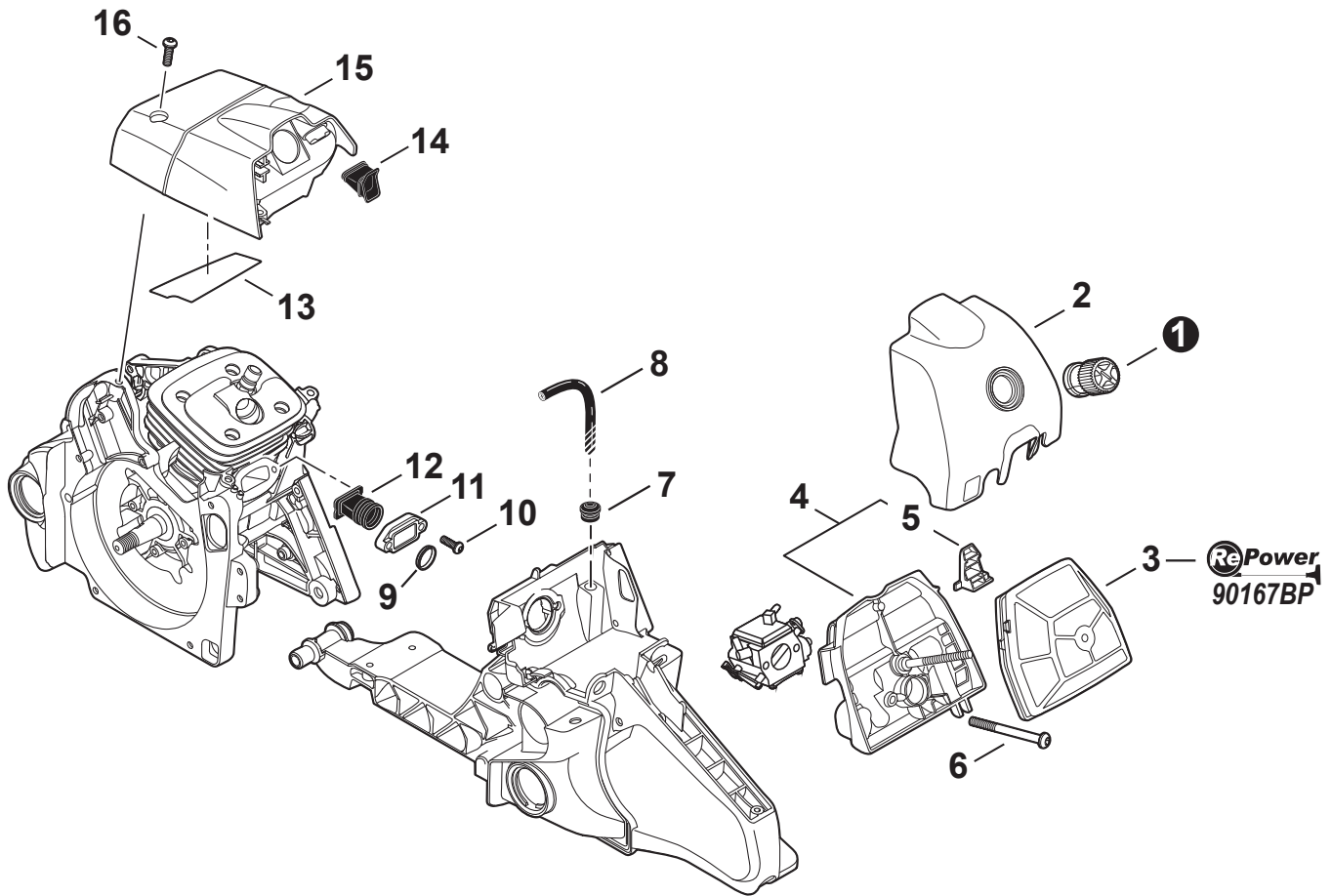
NO.	PART NUMBER	QTY.	DESCRIPTION	NOM DE LA PIÈCE
1	V141000090	1	COVER, DUST	COUVERCLE PARE-POUSSIÈRE
2	A014000040	1	DECOMPRESSION ASY	VALVE DE DÉCOMPRESSION COMPLET
3	V805000220	4	SCREW - 5X25	BOULON TORX 5×25
4	A130002041	1	CYLINDER	CYLINDRE
5	V100000270	1	GASKET, CYLINDER	JOINT CYLINDRE
6	<b>P021038790</b>	1	<b>PISTON KIT</b>	<b>KIT DE PISTON</b>
7	A101000210	1	+RING, PISTON	+SEGMENT DE PISTON
8	V609000010	1	+PIN, PISTON	+AXE DE PISTON 7×11×37.6
9	V580000030	2	+RING, RETAINING - 1	+ANNEAU ÉLASTIQUE Ø11
10	V308000040	2	+WASHER, THRUST - 1	+RONDELLE DE BUTÉE 11.2×19.5×0.5
11	V556000000	1	+BEARING, NEEDLE	+ROULEMENT À AIGUILLES
12	<b>P021043311</b>	1	<b>CRANKCASE KIT</b>	<b>KIT DE CARTER</b>
13	V508000010	2	+SEAL, OIL	+JOINT D'HUILE
14	90033050100	2	+PIN, DOWEL	+GOUILLE DE POSITIONNEMENT 5×10
15	V205000401	2	+STUD, GUIDE BAR	+GOUJON DE GUIDE-CHAÎNE M8×1.25×34.5
16	9403646202	2	+BEARING, BALL	+ROULEMENT À BILLES 6202
17	V102000060	1	+GASKET, CRANKCASE	+JOINT CARTER DE MOTEUR
18	43723914730	1	+NIPPLE	+CONNEXION DE TUYAU
19	43611413930	1	+VALVE, CHECK	+ÉVENT COMPLET
20	V805000010	2	SCREW - 5X20	BOULON TORX 5×20
21	V805000020	4	SCREW - 5X35 -- TAPPING	BOULON TORX 5×35
22	V805000170	1	SCREW - 5X25	BOULON TORX 5×25
23	A011000540	1	CRANKSHAFT ASY	VILEBREQUIN COMPLET



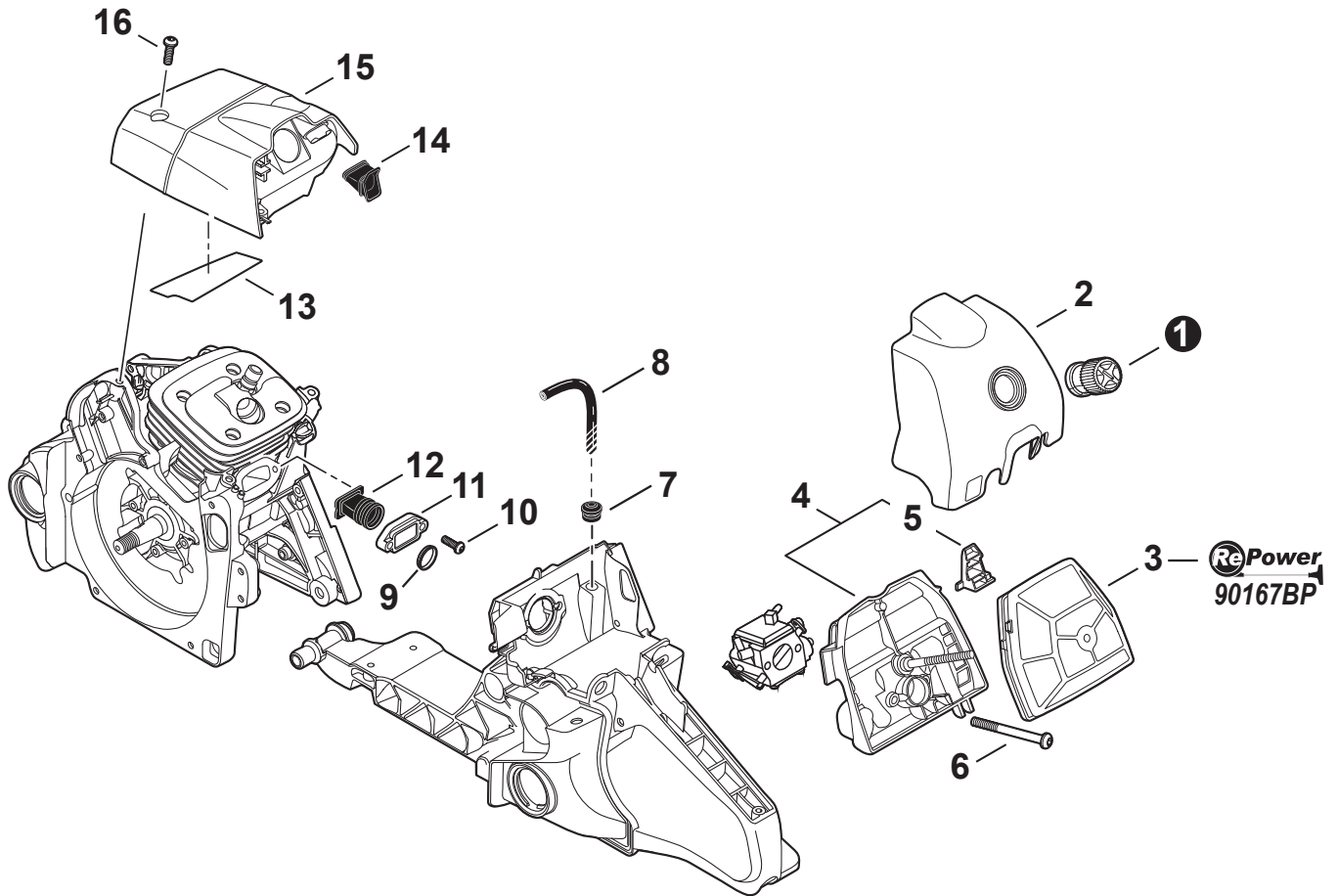
NO.	PART NUMBER	QTY.	DESCRIPTION	NOM DE LA PIÈCE
	<b>A021001661</b>	<b>1</b>	<b>CARBURETOR -- HDA-268A</b>	<b>CARBURATEUR -- HDA-268A</b>
1	12313002960	4	+SCREW	+VIS
2	12314217330	1	+COVER, DIAPHRAGM	+COUVERCLE DOSEUSE À MEMBRANE
3	P003000010	2	+CAP, LIMITER	+CAPUCHON, LIMITEUR
4	12311802261	1	+NEEDLE - LOW SPEED	+POINTEAU
5	12312032631	1	+NEEDLE - HIGH SPEED	+POINTEAU H (HAUTE)
6	12313404260	1	+SCREW, IDLE ADJUST	+VIS DE RÉGLAGE RALENTI
7	12313304260	1	+SPRING, IDLE ADJUST	+RESSORT DE RÉGLAGE RALENTI
8	12311403930	3	+SCREW	+VIS
9	12315630830	1	+STOP, THROTTLE	+BUTÉE DU PAPILLON
10	P003002300	1	+LEVER, CHOKE	+LEVIER D'ÉTRANGLEUR
11	12312715030	1	+RING, RETAINING	+BAGUE EN E
12	12311616130	1	+VALVE, CHOKE	+PAPILLON DES GAZ
13	12314610631	1	+PLUG, WELCH	+BOUCHON EXPANSIBLE
14	12312232630	1	+SPRING, METERING LEVER	+RESSORT
15	12313903930	1	+SCREW, METERING LEVER PIN	+VIS DE LA CHEVILLE DU LEVIER DE DOSAGE
16	-----	1	+BODY, CARBURETOR <sup>(1)</sup>	+CORPS, CARBURATEUR <sup>(1)</sup>
17	P003002380	1	+SCREW, THROTTLE VALVE	+VIS
18	12313216130	1	+VALVE, THROTTLE	+PAPILLON DES GAZ
19	P003000560	1	+SPRING, THROTTLE RETURN	+RESSORT D'ACCÉLÉRATEUR
20	P003002280	1	+SHAFT, THROTTLE	+AXE DE PAPILLON
21	P003002290	1	+SHAFT, CHOKE	+AXE DE L'ÉTRANGLEUR
22	12314926030	1	+WASHER	+RONDELLE
23	P003000620	1	+LEVER, FAST IDLE	+LEVIER RALENTI ACCÉLÉRÉ
24	P003000610	1	+SPRING, CHOKE RETURN	+RESSORT DE RAPPEL D'ÉTRANGLEUR
25	12312419830	1	+COVER, PUMP	+COUVERCLE DE POMPE À CARBURANT
26	12311016130	1	+SCREW	+VIS
<b>27</b>	<b>P033000000</b>	<b>1</b>	<b>+REPAIR KIT</b>	<b>+KIT DE RÉPARATION</b>
28	-----	1	++DIAPHRAGM, METERING	++MEMBRANE, DOSAGE
29	-----	1	++GASKET, METERING	++JOINT, DOSAGE
30	-----	1	++LEVER, METERING	++LEVIER, DOSAGE
31	-----	1	++PIN, METERING LEVER	++GOUPILLE, LEVIER DE DOSAGE
32	-----	1	++VALVE, INLET NEEDLE	++SOUPAPE, POINTEAU D'ADMISSION
33	-----	1	++STRAINER	++TAMIS
34	-----	1	++DIAPHRAGM, PUMP	++MEMBRANE, POMPE
35	-----	1	++GASKET, PUMP	++JOINT, POMPE

**(FOOTNOTE) 1 - NOT AVAILABLE SEPARATELY**
**(APOSTILLE) 1 - NON DISPONIBLE SÉPARÉMENT**

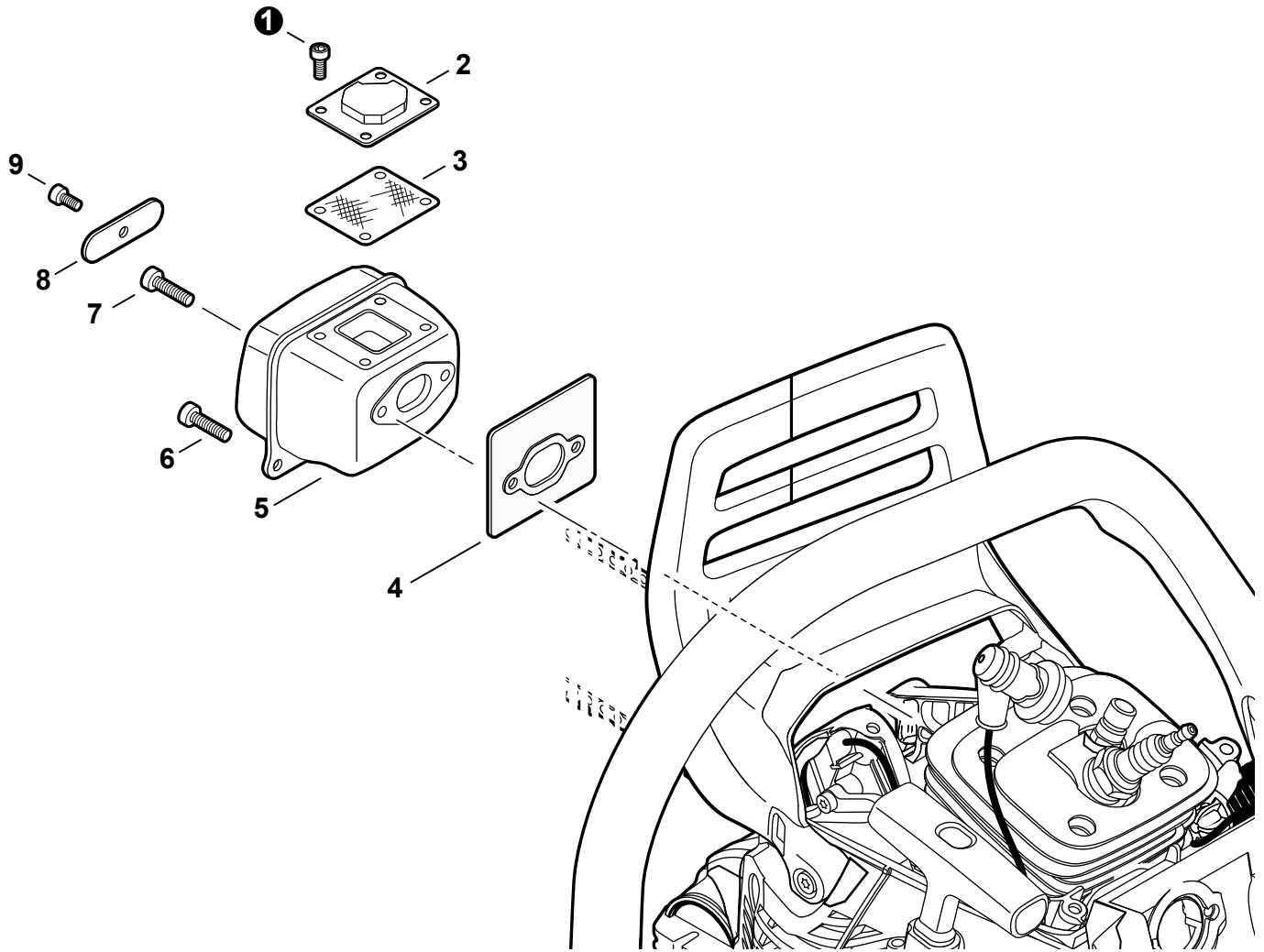
S/N: C25913001001 - C25913001550



NO.	PART NUMBER	QTY.	DESCRIPTION	NOM DE LA PIÈCE
1	A235000200	1	KNOB, AIR CLEANER	BOUTON DE COUVERCLE DU FILTRE
2	A232000472	1	COVER, AIR CLEANER	COUVERCLE DU FILTRE À AIR
3	P021016370	1	FILTER, AIR	FILTRE, AIR
4	<b>P021016021</b>	1	<b>AIR CLEANER CASE KIT</b>	<b>ASS. BOÎTIER FILTRE À AIR</b>
5	A219000000	1	+SHUTTER, AIR	+VOLET D'AIR
6	V805000030	2	SCREW, TAPPING - 5×50	BOULON TORX 5×50
7	13211501461	1	GROMMET	RONDELLE
8	13011030830	1	PIPE, IMPULSE	TUYAU D'IMPULSIONS 3×6(8)×160
9	V360000060	1	COLLAR	COLLET 18.6×20.4×4
10	V805000000	2	SCREW - 5×16	BOULON TORX 5×16
11	A206000010	1	ADAPTER	ADAPTEUR DE SOUFFLET
12	A202000081	1	BELLOWS	SOUFFLET
13	V341000140	1	DEFLECTOR, HEAT	BOUCLIER THERMIQUE 75×32×0.15
14	A239000070	1	DUCT, INTAKE	TUYAU D'ADMISSION
15	A160001081	1	COVER, ENGINE	COUVRE-MOTEUR
16	V805000000	3	SCREW - 5×16	BOULON TORX 5×16

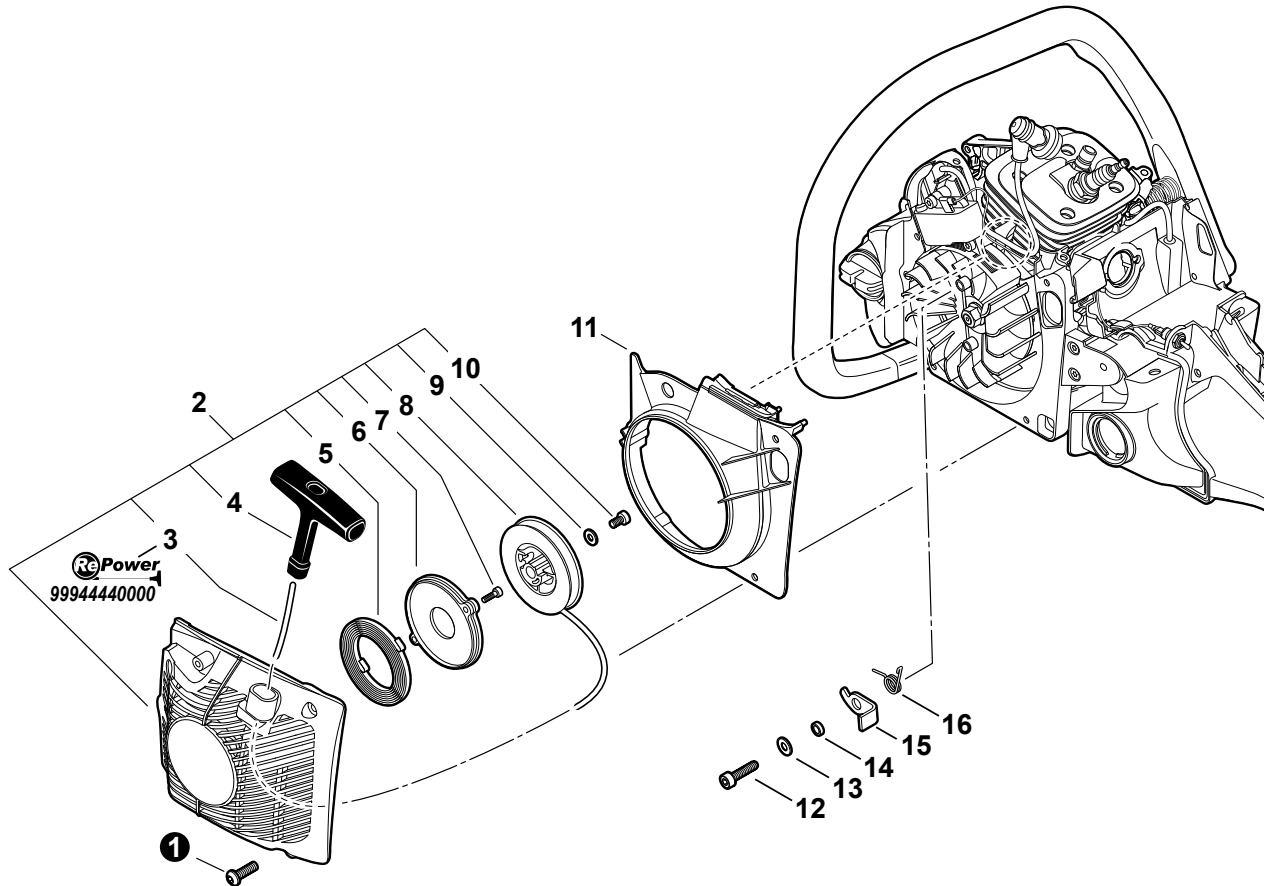


NO.	PART NUMBER	QTY.	DESCRIPTION	NOM DE LA PIÈCE
1	A235000200	1	KNOB, AIR CLEANER	BOUTON DE COUVERCLE DU FILTRE
2	A232000472	1	COVER, AIR CLEANER	COUVERCLE DU FILTRE À AIR
3	P021016371	1	FILTER, AIR	FILTRE, AIR
4	<b>P021016022</b>	1	<b>AIR CLEANER CASE KIT</b>	<b>ASS. BOÎTIER FILTRE À AIR</b>
5	A219000000	1	+SHUTTER, AIR	+VOLET D'AIR
6	V805000080	2	SCREW, TAPPING - 5×50	BOULON TORX 5x50
7	13211501461	1	GROMMET	RONDELLE
8	13011030830	1	PIPE, IMPULSE	TUYAU D'IMPULSIONS 3×6(8)×160
9	V360000060	1	COLLAR	COLLET 18.6×20.4×4
10	V805000000	2	SCREW - 5×16	BOULON TORX 5×16
11	A206000010	1	ADAPTER	ADAPTEUR DE SOUFFLET
12	A202000081	1	BELLOWS	SOUFFLET
13	V341000140	1	DEFLECTOR, HEAT	BOUCLIER THERMIQUE 75×32×0.15
14	A239000070	1	DUCT, INTAKE	TUYAU D'ADMISSION
15	A160001081	1	COVER, ENGINE	COUVRE-MOTEUR
16	V805000000	3	SCREW - 5×16	BOULON TORX 5×16



NO.	PART NUMBER	QTY.	DESCRIPTION	NOM DE LA PIÈCE
1	V804000030	4	SCREW - 4×8	BOULON TORX 4×8
2	A031000020	1	GUIDE, EXHAUST	GUIDE, ÉCHAPPEMENT - EXTÉRIEUR
3	A310000100	1	SCREEN, SPARK ARRESTER	PARE-ÉTINCELLES
4	V104002150	1	GASKET, EXHAUST	JOINT, ÉCHAPPEMENT
5	A300001570	1	MUFFLER	SILENCIEUX
6	V855000000	2	SCREW - 5×20	BOULON TORX 5×20
7	V805000210	2	SCREW - 5×20	BOULON TORX 5×20
8	A301000030	1	PLATE	PLAQUE DU SILENCIEUX
9	V804000030	1	SCREW - 4×8	BOULON TORX 4×8

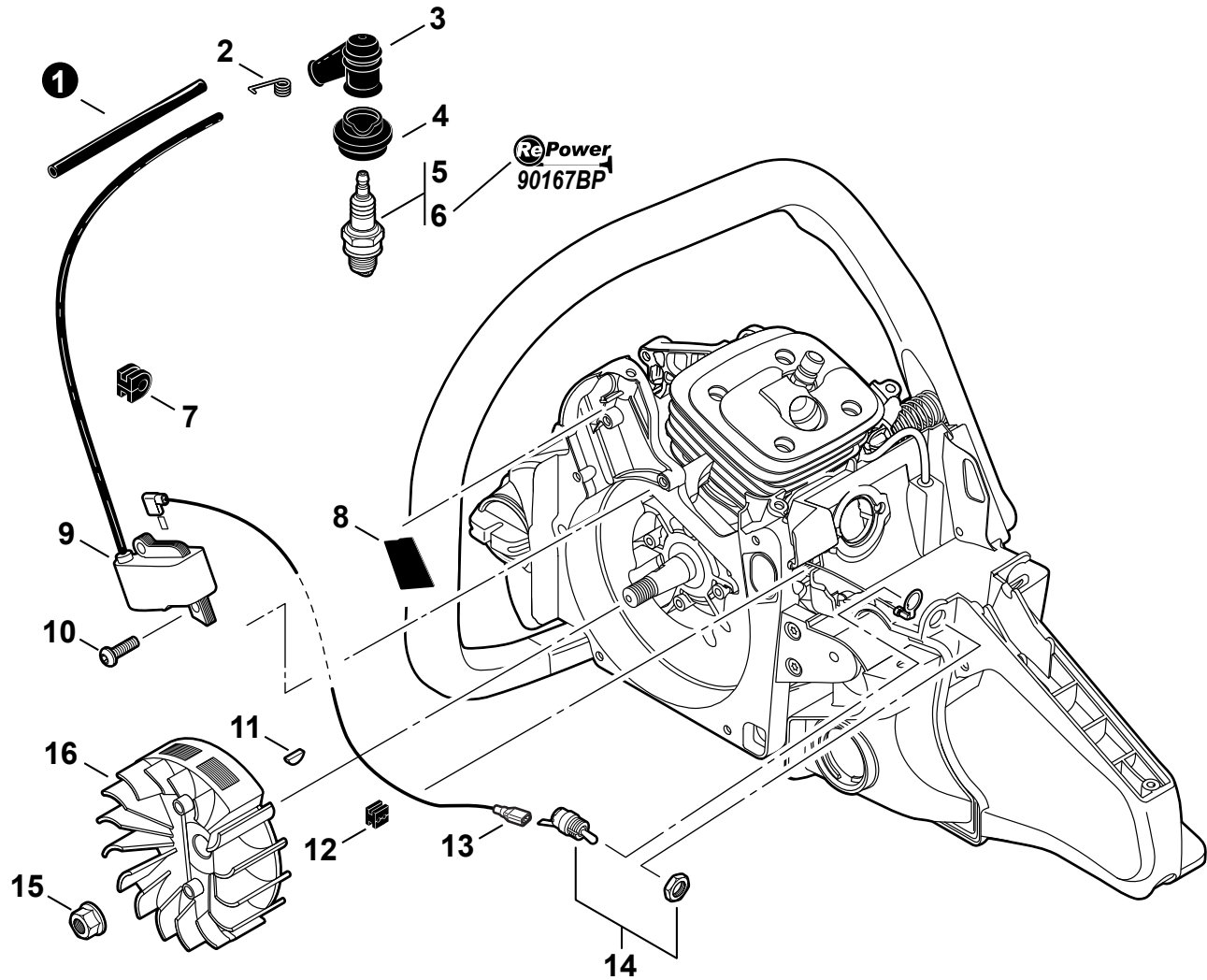




NO.	PART NUMBER	QTY.	DESCRIPTION	NOM DE LA PIÈCE
1	V805000010	4	SCREW - 5×20	BOULON TORX 5×20
2	<b>P021041831</b>	1	<b>STARTER ASY</b>	<b>ASS. DÉMARREUR</b>
3	A509000460	1	+ROPE, STARTER - 4×950 <sup>(1)</sup>	+CORDE, DÉMARREUR - 4X950 <sup>(1)</sup>
4	A511000072	1	+GRIP, STARTER	+PRISE, DÉMARREUR
5	17722035430	1	+SPRING, REWIND	+RESSORT DE RAPPEL
6	A503000032	1	+PLATE, STARTER	+PLAQUE, DÉMARREUR
7	V804000000	2	+SCREW - 4×12	+BOULON TORX 4×12
8	A506000112	1	+REEL, ROPE	+ENROULEUR CORDE
9	17721402830	1	+WASHER	+RONDELLE
10	V805000130	1	+SCREW - 5×10	+BOULON TORX 5×10
11	A172000842	1	COVER, FAN	COUVRE-VENTILATEUR
12	V835000000	2	SCREW - 5×16	BOULON TORX 5×16
13	90060300005	2	WASHER - 5.5×12	RONDELLE 5.5×12×0.8
14	17724704630	2	SPACER	ENTRETOISE
15	17721819830	2	PAWL, STARTER	CLIQUET
16	17723435430	2	SPRING, RETURN	RESSORT DE TORSION

(FOOTNOTE) 1 - See RePower Maintenance Page

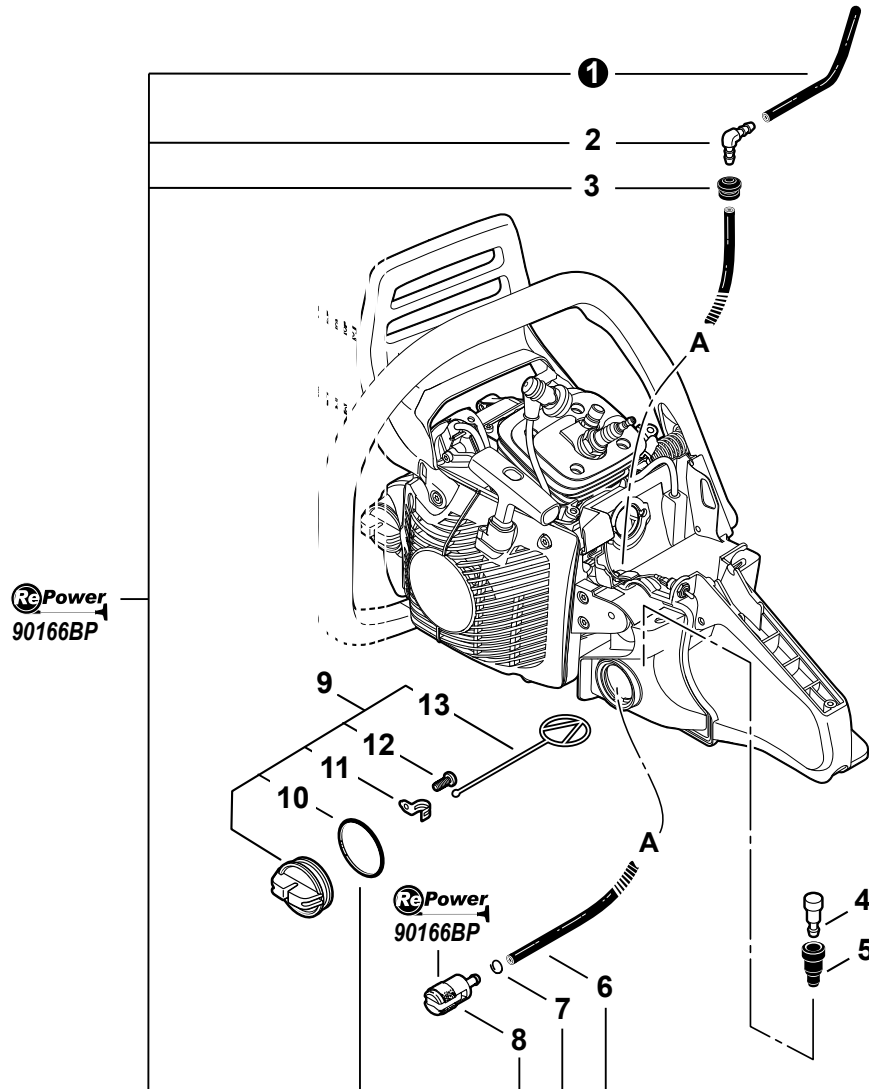
(APOSTILLE) 1 - Voir Kits de maintenance RePower page



NO.	PART NUMBER	QTY.	DESCRIPTION	NOM DE LA PIÈCE
1	V475004130	1	COVER	MANCHON BOBINE D'ALLUMAGE 6×7.2×70
2	A426000010	1	TERMINAL, SPARK PLUG CAP	BORNE DE BOUGIE
3	A427000013	1	CAP, SPARK PLUG	PROTECTEUR DE BOUGIE
4	A429000040	1	SEAL, SPARK PLUG	PROTECTEUR DE BOUGIE
5	15901019830	1	SPARK PLUG -- BPM-8Y	BOUGIE BPM-8Y
6	A425000000	1	SPARK PLUG -- BPMR-8Y CANADA <sup>(1)</sup>	BOUGIE BPMR-8Y CANADA <sup>(1)</sup>
7	15611004920	1	GROMMET	OUILLET DE FIL
8	V376001780	1	CUSHION	ENTRETOISE
9	A411001340	1	COIL, IGNITION	BOBINE D'ALLUMAGE
10	V805000000	2	SCREW - 5×16	BOULON TORX 5×16
11	10014230830	1	KEY, WOODRUFF	CLAVETTE
12	15011404920	1	GROMMET	PASSE-FILS
13	V485001091	1	LEAD - IGNITION	FIL DE SORTIE L=280
14	A440001190	1	IGNITION SWITCH KIT	INTERRUPTEUR MARCHE-ARRÊT
15	90051500008	1	NUT - 8 -- FLANGE	ÉCROU
16	A409000360	1	FLYWHEEL	VOLANT

(FOOTNOTE) 1 - See RePower Maintenance Page

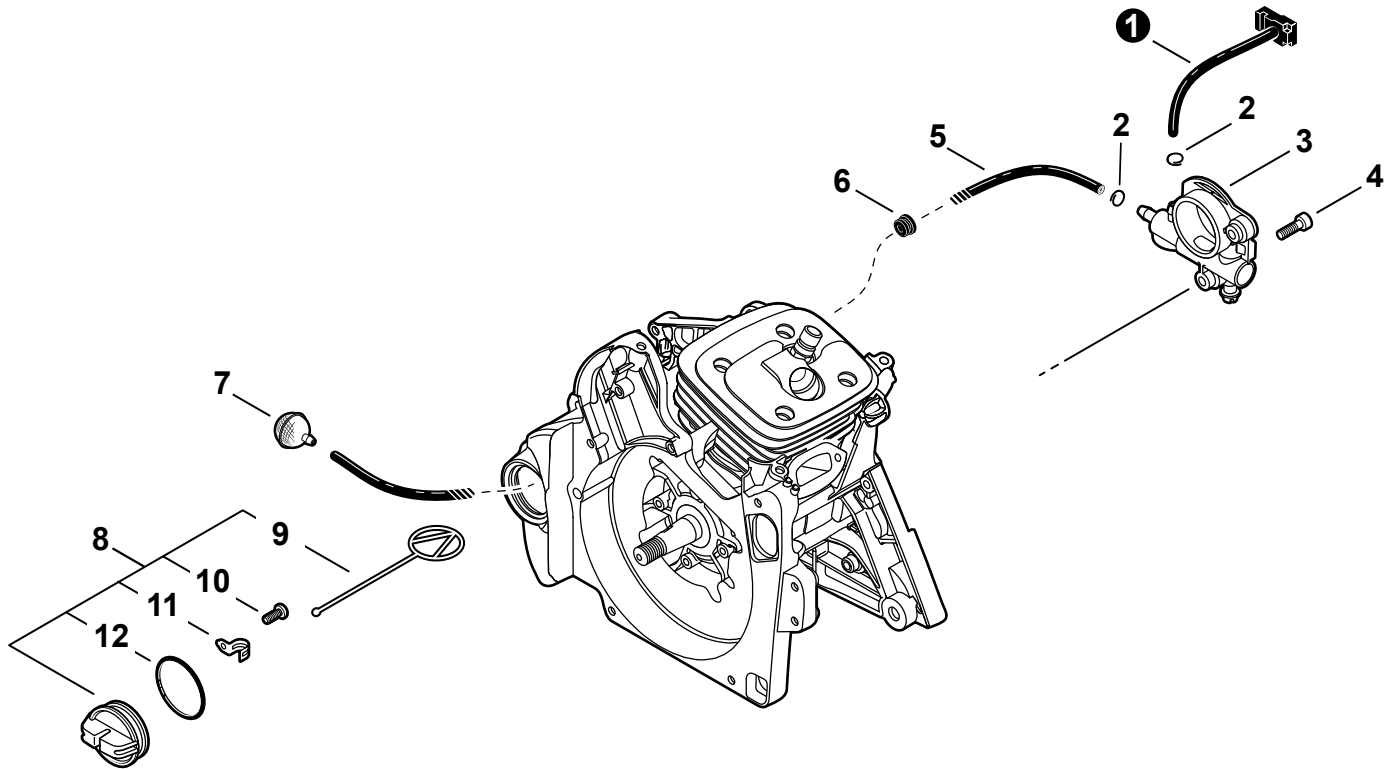
(APOSTILLE) 1 - Voir Kits de maintenance RePower page



NO.	PART NUMBER	QTY.	DESCRIPTION	NOM DE LA PIÈCE
1	V471003860	1	PIPE - 3×6×135 -- BLACK <sup>(1)</sup>	TUYAU - 3X6X135 -- NOIR(3)
2	V186000500	1	CONNECTOR, FUEL PIPE <sup>(1)</sup>	CONNEXION DE TUYAU
3	13211501461	1	GROMMET <sup>(1)</sup>	RONDELLE
4	13130056431	1	VENT, FUEL TANK	ÉVENT COMPLET
5	A359000000	1	COVER, VENT	RONDELLE DE CLAPET
6	V471000600	1	PIPE - 3×5×120 -- BLACK <sup>(1)</sup>	TUYAU DE CARBURANT 3×5×120 <sup>(1)</sup>
7	V490001240	1	CLIP - 6 <sup>(1)</sup>	ATTACHE Ø6 <sup>(1)</sup>
8	13120519831	1	FILTER, FUEL <sup>(1)</sup>	FILTRE À CARBURANT <sup>(1)</sup>
9	<b>P021037420</b>	1	<b>CAP ASY</b>	<b>ASSEMBLAGE DU BOUCHON DE CARBURANT</b>
10	V581000600	1	+O-RING <sup>(1)</sup>	+JOINT TORRIQUE <sup>(1)</sup>
11	13105019830	1	+RETAINER, CONNECTOR	+SUPPORT DE ATTACHE
12	90024603008	1	+SCREW - 3×8	+VIS AUTOTARAUDEUSE 3×8
13	13105119830	1	+CONNECTOR, CAP	+CONNEXION DU BOUCHON L=60mm

(FOOTNOTE) 1 - See RePower Maintenance Page

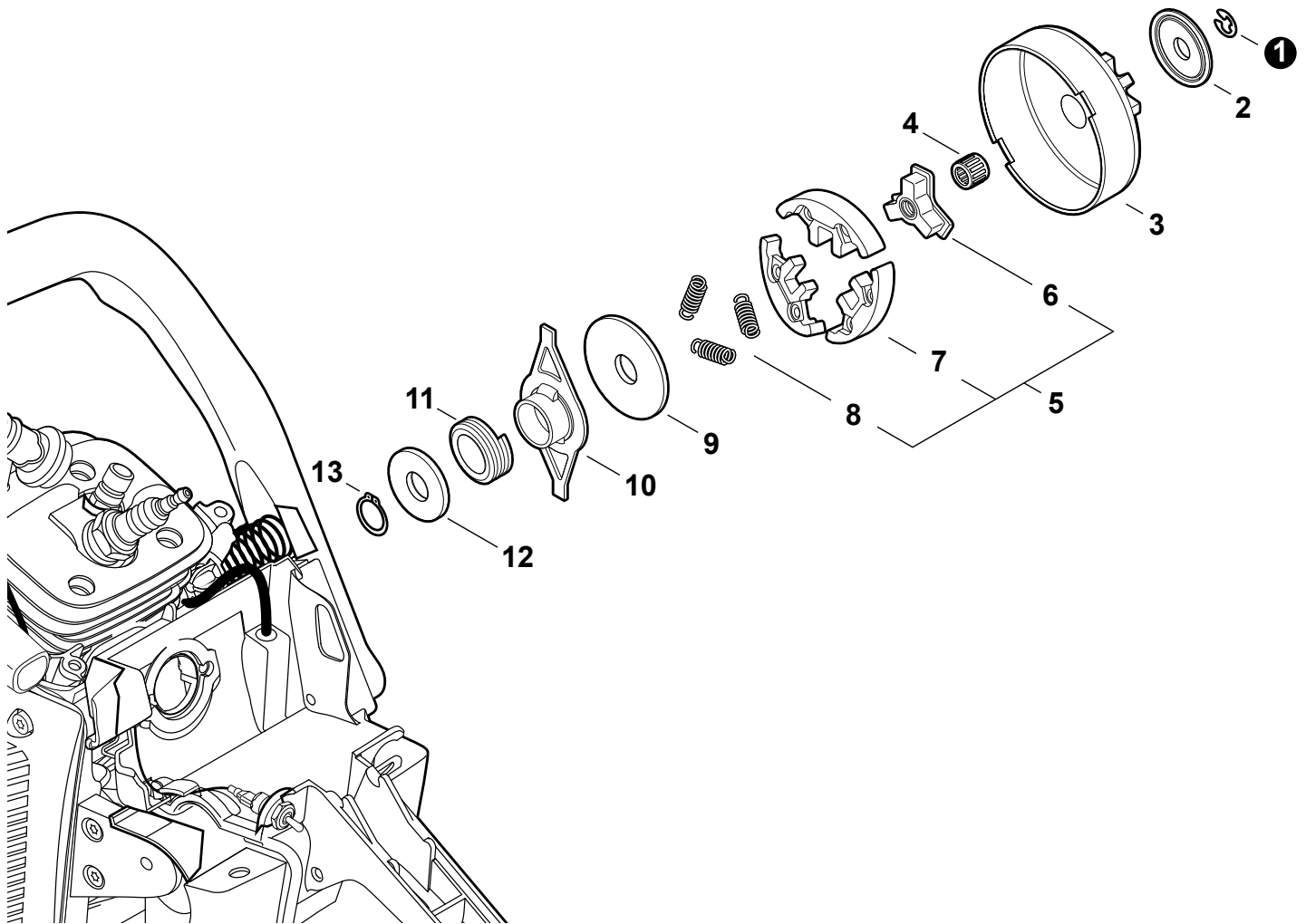
(APOSTILLE) 1 - Voir Kits de maintenance RePower page



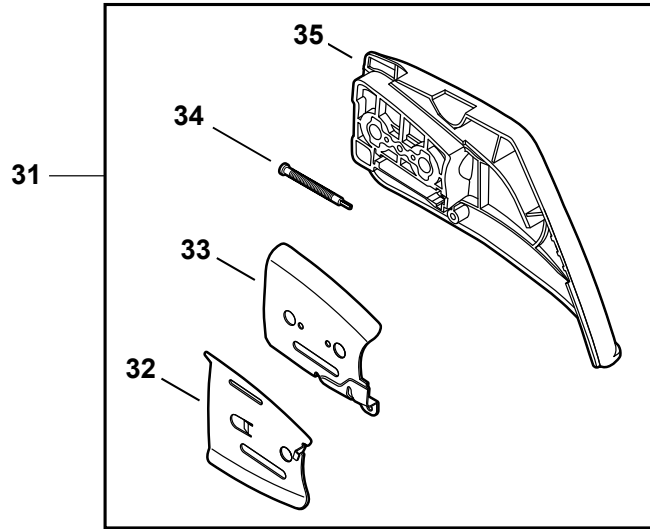
NO.	PART NUMBER	QTY.	DESCRIPTION	NOM DE LA PIÈCE
1	V470000830	1	PIPE, OIL	TUYAU À HUILE
2	V490001240	2	CLIP - 6	ATTACHE Ø6
3	C022000052	1	AUTO-OILER ASY	ASS. AUTO-GRAISSAGE
4	V804000000	2	SCREW - 4×12	BOULON TORX 4×12
5	43721030830	1	PIPE - 3×6×210 -- BLACK <sup>(1)</sup>	TUYAU DE CARBURANT 3×6×210L <sup>(1)</sup>
6	13211501461	1	GROMMET	RONDELLE
7	43620514730	1	FILTER, OIL	FILTRE À HUILE
8	<b>P021016031</b>	1	<b>CAP ASY</b>	<b>ASSEMBLAGE DU BOUCHON DE HUILE</b>
9	13105119830	1	+CONNECTOR, CAP	+CONNEXION DU BOUCHON L=60mm
10	90024603008	1	+SCREW - 3×8	+VIS AUTOTARAUDEUSE 3×8
11	13105019830	1	+RETAINER, CONNECTOR	+SUPPORT DE ATTACHE
12	90072000028	1	+O-RING - 28	+JOINT TORIQUE

(FOOTNOTE) 1 - See RePower Maintenance Page

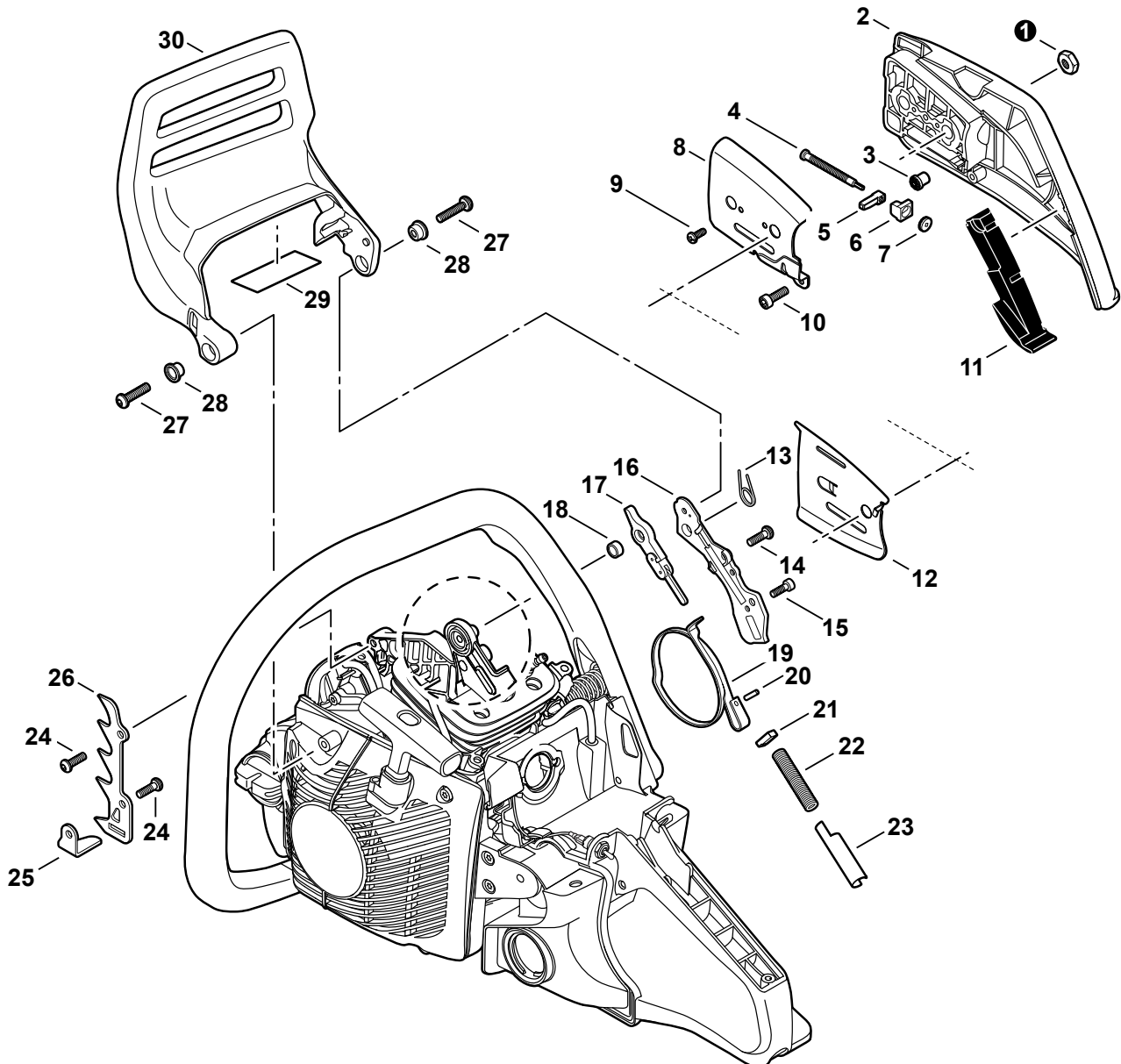
(APOSTILLE) 1 - Voir Kits de maintenance RePower page



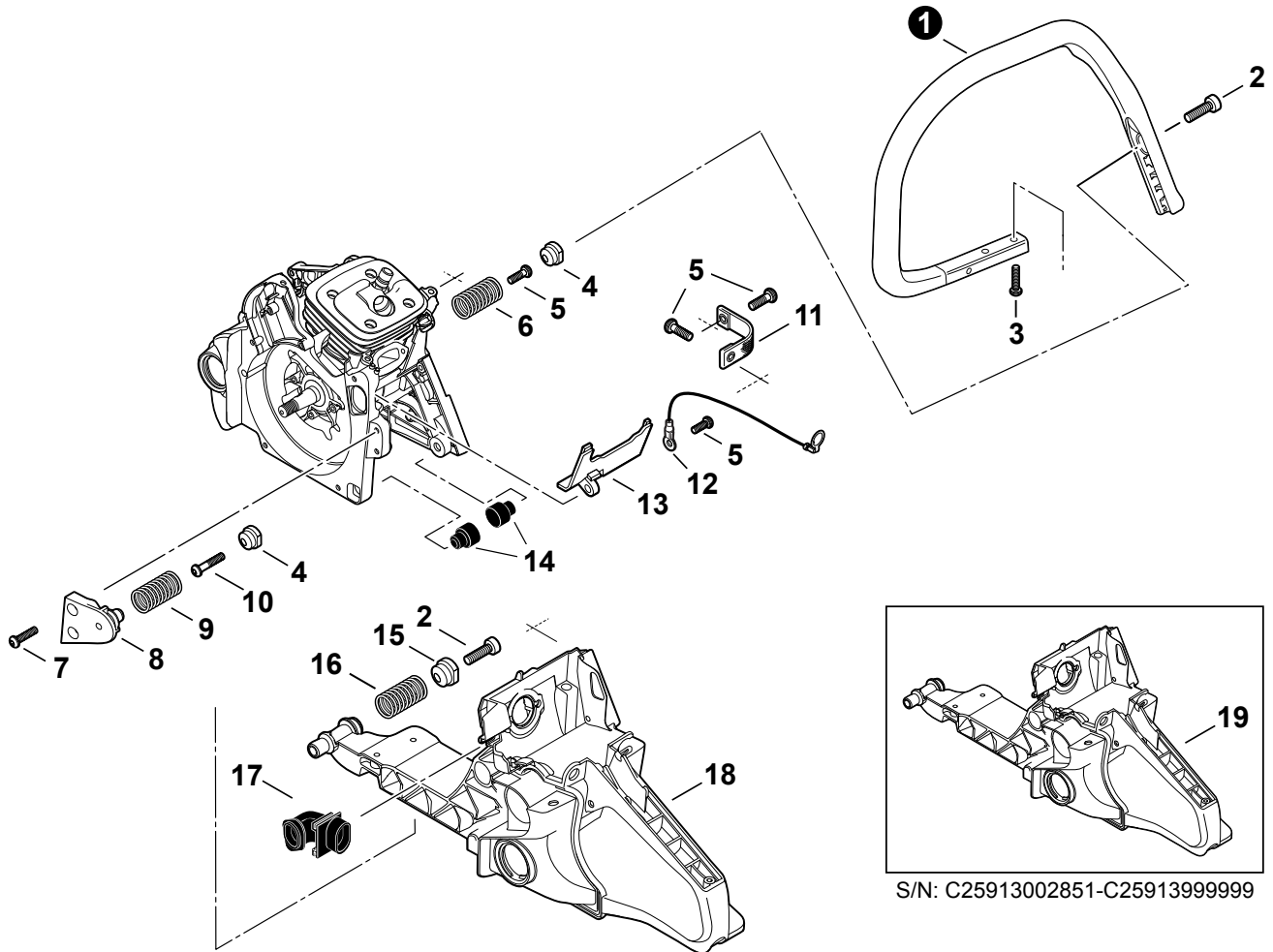
NO.	PART NUMBER	QTY.	DESCRIPTION	NOM DE LA PIÈCE
1	V583000440	1	RING, RETAINING - 8	BAGUE, RETENUE - 8
2	V307000510	1	WASHER - 10	RONDELLE - 10
3	A556001580	1	DRUM, CLUTCH	TAMBOUR, EMBRAYAGE
4	V555000010	1	BEARING, NEEDLE - 10	ROULEMENT À AIGUILLES 10×14×12.5×1S
5	<b>A056000220</b>	1	<b>CLUTCH ASY</b>	<b>BLOC D'EMBRAYAGE</b>
6	A552000110	1	+HUB, CLUTCH	+MOYEU D'EMBRAYAGE
7	P021007050	1	+CLUTCH SHOE SET	+SABOT D'EMBRAYAGE (3 JEU)
8	V451000500	3	+SPRING, CLUTCH	+RESSORT DE TENSION
9	A551000110	1	PLATE, CLUTCH	PLAQUE D'EMBRAYAGE
10	V358000090	1	COLLAR - 14	COLLET 15×19×73
11	V652000050	1	GEAR, WORM	ENGRENAGE À VIS SANS FIN
12	V311000090	1	WASHER - 15	RONDELLE 15.5×22.5×0.5
13	90070100015	1	RING, RETAINING - 15	ANNEAU DE RETENUE 15



S/N: C25913002851-C2591399999



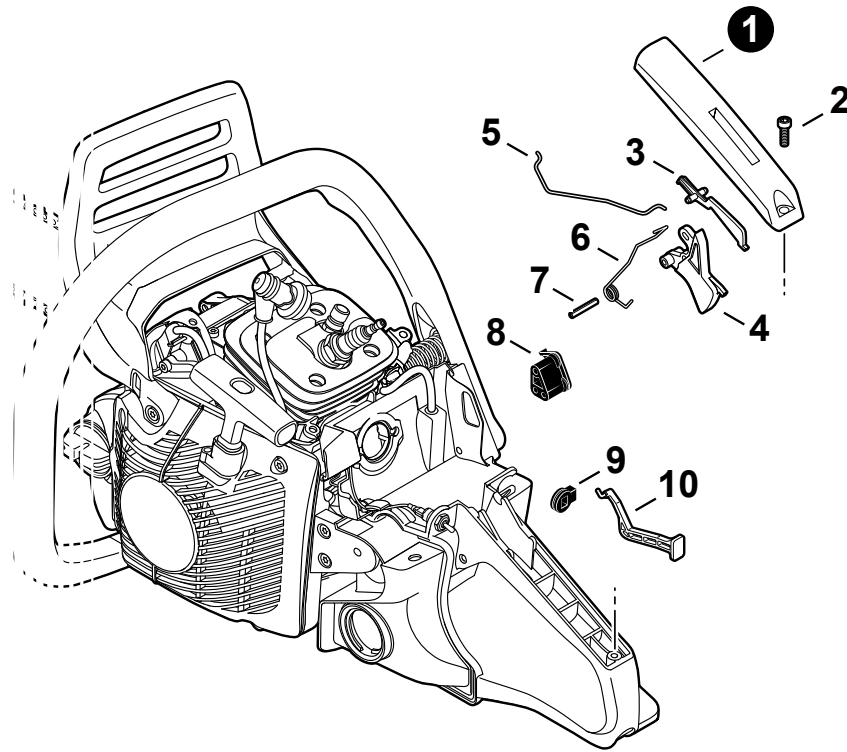
NO.	PART NUMBER	QTY.	DESCRIPTION	NOM DE LA PIÈCE
1	V265000200	2	NUT - 8	ÉCROU 8
2	C300000412	1	GUARD, SPROCKET	COURVERCLE DE PIGNON
3	V651000001	1	GEAR, PINION	ENGRENAGE CONIQUE
4	V203000110	1	SCREW, TENSIONER	VIS TENDEUR DE CHAÎNE
5	C309000070	1	TENSIONER, CHAIN	TENDEUR DE CHAÎNE
6	V355000270	1	COLLAR - 8	COLLET 8
7	V651000011	1	GEAR, BEVEL	ENGRENAGE CONIQUE
8	C305000100	1	PLATE, GUIDE - OUTER	PLAQUE-GUIDE EXTÉRIEUR
9	90024103006	1	SCREW - 3×6	VIS 3×6
10	V804000000	1	SCREW - 4×12	BOULON TORX 4×12
11	C302000090	1	CUSHION	COUSSIN
12	C305000110	1	PLATE, GUIDE - INNER	PLAQUE-GUIDE INTÉRIEURE
13	V452000400	1	SPRING	RESSORT DE TORSION
14	V805000000	3	SCREW - 5×16	BOULON TORX 5×16
15	V804000000	1	SCREW - 4×12	BOULON TORX 4×12
16	C345000283	1	COVER, BRAKE	COUVRE-FREIN
17	C334000110	1	CONNECTOR, BRAKE	CONNEXION DE FREIN
18	V356000470	1	SPACER	ENTRETOISE 12×10×T=1.0
19	C328000121	1	BAND, BRAKE	BANDE DE FREIN
20	9305030098	1	PIN, SPRING	GOUPILLE ÉLASTIQUE 3×9.8
21	V376000450	1	GUIDE	ENTRETOISE
22	V450000740	1	SPRING	RESSORT DE COMPRESSION Ø12×70.5
23	C603000220	1	GUIDE, SPRING	FLASQUE LATÉRAL
24	V805000000	2	SCREW - 5×16	BOULON TORX 5×16
25	C310000010	1	CATCHER, CHAIN	ATTRAPE-CHAÎNE
26	C304000280	1	BUMPER, SPIKED	PARE-CHOC, GRIFFÉ
27	V805000000	2	SCREW - 5×16	BOULON TORX 5×16
28	V356000440	2	COLLAR	COLLET 10
29	V341000131	1	DEFLECTOR, HEAT	BOUCLIER THERMIQUE
30	C320000182	1	LEVER, BRAKE	LEVIER, FREIN
<b>31</b>	<b>P021045470</b>	<b>1</b>	<b>SPROCKET GUARD KIT</b>	<b>ENSEMBLE DE COURVERCLE DE PIGNON</b>
32	C305000111	1	PLATE, GUIDE - INNER	PLAQUE-GUIDE INTÉRIEURE
33	C305000101	1	PLATE, GUIDE - OUTER	PLAQUE-GUIDE EXTÉRIEUR
34	V203002140	1	SCREW, TENSIONER	BOULON
35	C300000413	1	GUARD, SPROCKET	COURVERCLE DE PIGNON



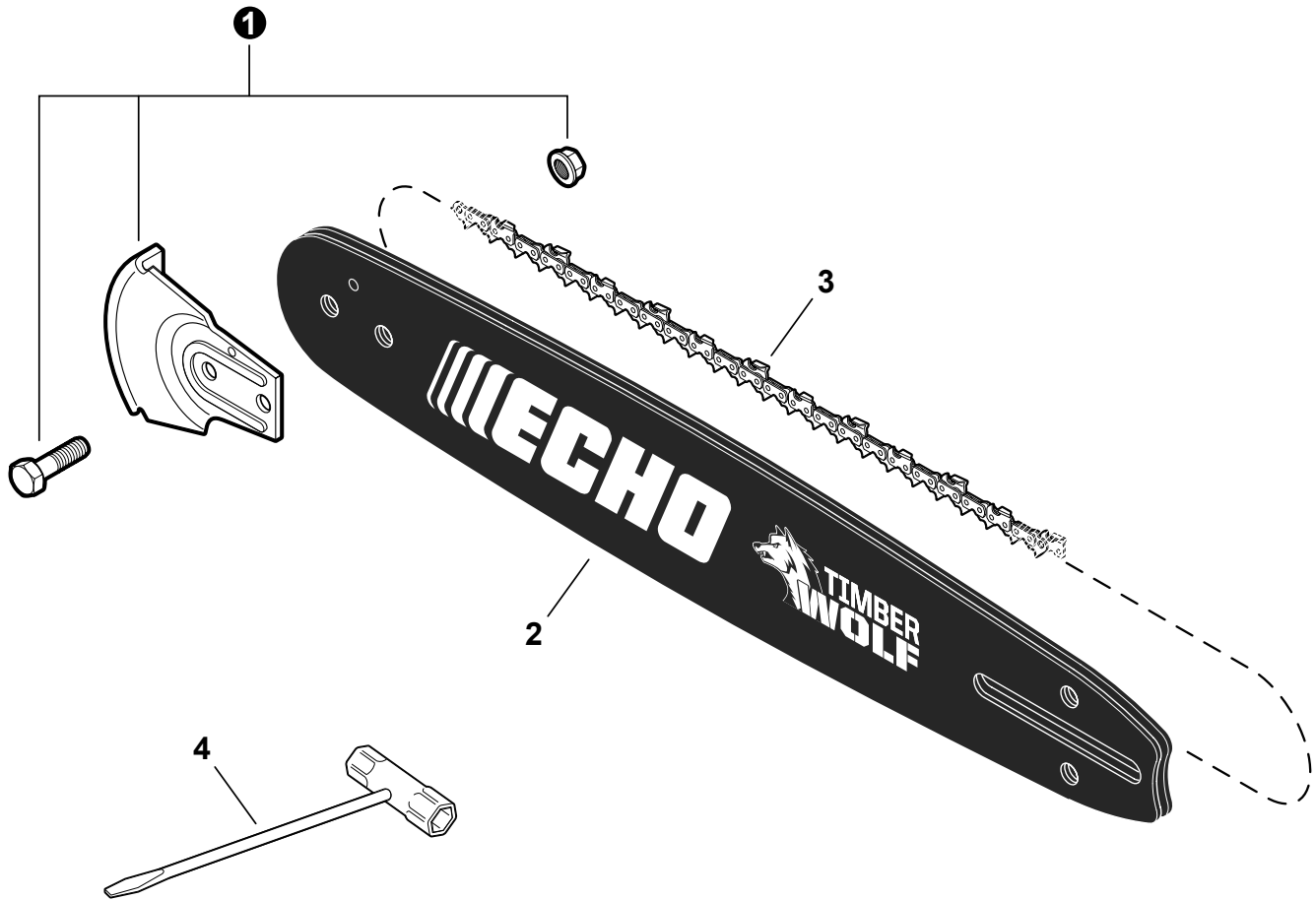
S/N: C25913002851-C2591399999

NO.	PART NUMBER	QTY.	DESCRIPTION	NOM DE LA PIÈCE
1	C400000550	1	HANDLE - FRONT	POIGNÉE AVANT
2	V806000000	2	SCREW - 6×20	BOULON TORX 6×20
3	V805000010	4	SCREW - 5×20	BOULON TORX 5×20
4	V456000080	2	HOLDER, SPRING	SUPPORT DE RESSORT Ø14.4
5	V805000000	4	SCREW - 5×16	BOULON TORX 5×16
6	V450000730	1	SPRING	RESSORT DE COMPRESSION Ø17×38.4×2.6
7	V805000010	2	SCREW - 5×20	BOULON TORX 5×20
8	V456000090	1	HOLDER, SPRING	SUPPORT DE RESSORT
9	V450000760	1	SPRING	RESSORT DE COMPRESSION Ø17×36.7×2.6
10	V805000230	1	SCREW - 5×25	BOULON TORX 5×25
11	C617000362	1	STRAP, SAFETY	SANGLE DE SÉCURITÉ
12	V485001101	1	LEAD - GROUND	FIL DE TERRE L=170
13	E106000020	1	GUIDE, AIR	GUIDAGE D'AIR
14	V420003800	2	CUSHION	COUSSIN
15	V456000101	1	HOLDER, SPRING	SUPPORT DE RESSORT Ø17
16	V450000770	1	SPRING	RESSORT DE COMPRESSION Ø20×40×3.3
17	A239000060	1	DUCT, AIR INTAKE	TUYAU D'ADMISSION
18	C410001251	1	HANDLE - REAR	POIGNÉE - ARRIÈRE
19	C410001252	1	HANDLE - REAR	POIGNÉE - ARRIÈRE





NO.	PART NUMBER	QTY.	DESCRIPTION	NOM DE LA PIÈCE
1	C411000001	1	COVER, HANDLE	COUVERCLE DE POIGNÉE
2	V804000000	1	SCREW - 4×12	BOULON TORX 4×12
3	17809037930	1	LEVER, THROTTLE LOCKOUT	LEVIER GÂCHETTE DE SÉCURITÉ
4	C450000360	1	TRIGGER, THROTTLE	GÂCHETTE D'ACCÉLÉRATEUR
5	C454000170	1	ROD, THROTTLE	TIGE D'ACCÉLÉRATEUR
6	V452000260	1	SPRING, TRIGGER	RESSORT DE TORSION
7	90034540025	1	PIN, SPRING - 4×25	GOUPILLE ÉLASTIQUE
8	V131000020	1	GROMMET, NEEDLE	ANNEAU D'AIGUILLE
9	V130000030	1	GROMMET, CHOKE	BAGUE D'ÉTRANGLEUR
10	A241000170	1	ROD, CHOKE	TIGE D'ÉTRANGLEUR



NO.	PART NUMBER	QTY.	DESCRIPTION	NOM DE LA PIÈCE
1	2893201	1	KICK GUARD KIT	PROTECTION DU NEZ DU GUIDE-CHAÎNE
2	18D0AS3864	1	GUIDE BAR - 18" (45cm)	GUIDE-CHAÎNE - 18" (45cm)
3	72LPX64CQ	1	SAW CHAIN - 18" (45cm)	CHAÎNE - 18" (45cm) SUPER 70
2	20D0AS3870	1	GUIDE BAR - 20" (50cm)	GUIDE-CHAÎNE - 20" (50cm)
3	72LPX70CQ	1	SAW CHAIN - 20" (50cm)	CHAÎNE COUPANTE - 20" (50cm) SUPER 70
4	X602000080	1	T-WRENCH - 13×19mm	CLÉ EN T 13×19 L=180



**TO AVOID KICKBACK**

1. Contact of the guide bar tip with any object should be avoided.
2. Tip contact may cause the guide bar to move suddenly upward and backward
3. which may cause serious injury. Always use two hands when operating the chain saw.

**POUR ÉVITER LES REBONDISSEMENTS**

1. Éviter tout contact entre le nez du guide-chaîne et un objet quelconque.
2. Tout contact du nez peut provoquer un mouvement brusque vers le haut ou vers le bas et entraîner de graves blessures.
3. Toujours employer les deux mains pour opérer la scie à chaîne.

**⚠ ATTENTION**

Pour un travail en sécurité, respectez toutes les règles de sécurité et les indications du manuel d'utilisation. (Le manuel d'utilisation est disponible chez votre agent ECHO.) Tenez fermement la tronçonneuse des deux mains.

**⚠ CAUTION/ATTENTION**

Hearing protectors meeting the requirements of CSA Standard Z94.2 should be worn. Les protecteurs auditifs pouvant être porter doivent rencontrer les normes CSA Standard Z94.2.

**REPLACEMENT BAR AND CHAIN  
REMPLACEMENT DU GUIDE ET DE LA CHAÎNE**

GUIDE BAR P/NO. GUIDE PIÈCE NO.	CHAIN P/NO. CHAÎNE PIÈCE NO.	CKA
18" 18D0AS3864	72LPX64CQ	41.9
20" 20D0AS3870	72LPX70CQ	31.9

CAUTION: For safe operation follow all safety precautions and instructions in Operator's Manual. (Replacement manuals are available from your ECHO dealer.)  
Hold chain saw firmly with both hands.

NO.	PART NUMBER	QTY.	DESCRIPTION	NOM DE LA PIÈCE
1	X503012200	1	LABEL - MODEL -- CS-590	ÉTIQUETTE - MODÈLE -- CS-590
2	X505000450	1	LABEL - KICKBACK	ÉTIQUETTE - ATTENTION -- REBONDISSEMENT
3	X505000460	1	LABEL - KICKBACK	ÉTIQUETTE - ATTENTION -- REBONDISSEMENT
4	89032439630	1	LABEL - ATTENTION	ÉTIQUETTE - ATTENTION
5	X502000340	1	LABEL - ECHO	ÉTIQUETTE - ECHO
6	X524004640	1	LABEL - BAR & CHAIN	ÉTIQUETTE - BARRES ET CHAÎNE
7	89015737330	1	LABEL - STOP	ÉTIQUETTE - ATTACHE
8	X502000460	1	LABEL - ECHO	ÉTIQUETTE - ECHO
9	89017639431	1	LABEL - NOISE	ÉTIQUETTE - AVERTISSEMENT

NO.	PART NUMBER	QTY.	DESCRIPTION	NOM DE LA PIÈCE
	<b>90166BP</b>	<b>1</b>	<b>REPOWER FUEL SYSTEM KIT</b>	<b>KIT D'INSTALLATION CARBURANT</b>
	V490001240	1	CLIP - 6	ATTACHE Ø6
	V186000500	1	CONNECTOR, FUEL PIPE	CONNEXION DE TUYAU
	13120519831	1	FILTER, FUEL	FILTRE À CARBURANT
	13211501461	1	GROMMET	RONDELLE
	V581000600	1	O-RING	JOINT TORRIQUE
	V471000600	1	PIPE - 3×5×120 -- BLACK	TUYAU DE CARBURANT 3×5×120
	V471003860	1	PIPE - 3×6×135 -- BLACK	TUYAU - 3X6X135 -- NOIR
	<b>90167BP</b>	<b>1</b>	<b>REPOWER TUNE-UP KIT</b>	<b>KIT MISE AU POINT</b>
	P021016371	1	FILTER, AIR	FILTRE, AIR
	13120519831	1	FILTER, FUEL	FILTRE À CARBURANT
	A425000000	1	SPARK PLUG -- BPMR-8Y	BOUGIE BPMR-8Y
	<b>99944450000</b>	<b>1</b>	<b>REPOWER BULK STARTER ROPE - 200 FEET</b>	<b>CORDE, DÉMARREUR</b>
	<b>90014</b>	<b>1</b>	<b>PIPE - REPOWER BULK 3×5mm BLACK</b>	<b>TUYAU EN VRAC REPOWER 3×5mm NOIR</b>
	<b>90015</b>	<b>1</b>	<b>PIPE - REPOWER BULK 3×6mm BLACK</b>	<b>TUYAU EN VRAC REPOWER 3×6mm NOIR</b>