



Manuel de l'opérateur PPF-2620 Élagueuse Power Pruner®

AVERTISSEMENT

Le tuyau d'échappement de ce produit contient des substances chimiques connu par l'état de Californie pour causer le cancer, malformations congénitales ou autres dommages reproductifs.

AVERTISSEMENT



Lire et bien comprendre toute la littérature incluse avant l'utilisation. L'omission de lire cette littérature pourrait engendrer des blessures graves.

Remarque: Ce produit est conforme à CAN ICES-2 / NMB-2.

TABLE DES MATIÈRES

Introduction	3
Informations d'entretien	4
Pièces et numéro de série	4
Entretien	4
Soutien aux produits de consommation ECHO	4
Enregistrement de produit.....	4
Littérature additionnelle	4
Sécurité	5
Symboles de sécurité dans le manuel et informations importantes.....	5
Symboles internationaux.....	6
Condition personnelle et équipement de sécurité.....	8
Rebond	13
Matériel	14
Contrôle des émissions (échappement / évaporatif).....	16
Informations sur le contrôle des émissions EPA.....	16
Description	17
Contenu	19
Assemblage	19
Installation de l'accessoire de coupe sur le tube d'arbre	19
Réglage de la tension de la chaîne de scie	20
Fonctionnement	21
Carburant.....	22
Lubrification du guide-chaîne et de la chaîne	26
Démarrage d'un moteur froid	27
Démarrage d'un moteur chaud	29
Arrêt du moteur	30
Taillage de la haie	31
Entretien	32
Niveaux de compétence	33
Intervalles d'entretien.....	33
Filtre à air	35
Filtre à carburant.....	36
Bougie.....	37
Système de refroidissement	38
Système d'échappement	39
Réglage du carburateur	41
Lubrification	42
Remplacement du guide-chaîne et de la chaîne	43
Nettoyage la couverture de barre de guide.....	44
Affûtage de la chaîne scie standard.....	45
Dépannage	48
Entreposage.....	50
Remisage à long terme (plus de 30 jours).....	50
Caractéristiques	51
Enregistrement de produit	53

INTRODUCTION

Les spécifications et descriptions ainsi que le matériel illustratif contenu dans cette publication sont aussi précis que possible. Les spécifications sont sujet a changements sans préavis. Les illustrations peuvent contenir des équipements et/ou accessoires en option et peuvent ne pas inclure tous les équipements standards. Votre équipement pourrait avoir une apparence quelque peu différente de celles montrés sur les illustrations.



Veillez lire et comprendre toute la littérature incluse. La littérature contient les spécifications et les informations de sécurité, fonctionnement, maintenance, entreposage, et assemblage spécifique ce produit. Lire les codes QR dans le manuel

de l'utilisateur pour informations supplémentaires.



Pour plus de littératures incluant les manuel de sécurité là ou applicable, ou questions concernant les termes utilisés dans ce manuel, visitez:

<https://www.echo-usa.com/manuals>



Ou

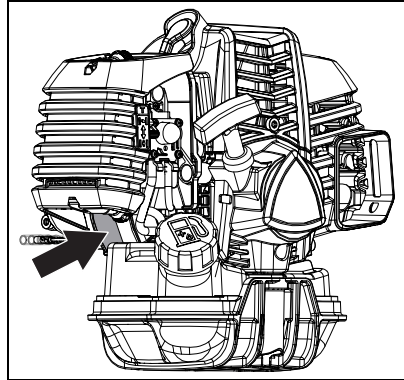
<https://www.shindaiwa-usa.com/manuals>



INFORMATIONS D'ENTRETIEN

Pièces et numéro de série

Les pièces authentiques ECHO et les pièces et assemblages pour vos produits ECHO sont disponibles uniquement auprès d'un détaillant ECHO autorisé. Lorsque vous avez besoin d'acheter des pièces toujours avoir le numéro de modèle et le numéro de série de l'unité avec vous. Pour référence future, écrire ces numéros dans l'espace ci-dessous.



No Modèle. _____

No Série. _____

Entretien

L'entretien de ce produit au cours de la période de garantie doit être effectué par un centre de service ECHO autorisé. Pour le nom et l'adresse du centre de service ECHO le plus près de chez vous, demandez à votre détaillant ou appelez: 1-800-432-ECHO (3246). L'information de détaillant est également disponible sur notre Site Web. Lorsque vous présentez votre unité pour réparation / entretien de garantie, la preuve d'achat est requise.

Soutien aux produits de consommation ECHO

Si vous avez des questions concernant l'application, l'entretien ou la maintenance de ce produit vous pouvez appeler le département de soutien aux produits de consommation ECHO au 1-800-432-ECHO (3246) de 08:00 à 17:00 (heure normale centrale) du lundi au vendredi. Avant d'appeler, veuillez connaître le modèle et le numéro de série de votre unité.

Enregistrement de produit

Pour assurer une couverture de garantie sans soucis, il est important d'enregistrer votre équipement ECHO en ligne à www.echo-usa.com ou en remplissant la feuille d'enregistrement de garantie dans ce manuel. L'enregistrement de votre produit confirme votre couverture de garantie et fournit un lien direct entre vous et ECHO, si nous jugeons nécessaire de communiquer avec vous.

Littérature additionnelle

En plus de trouver de la littérature en ligne, les informations sont disponibles chez votre détaillant avec service autorisé ECHO ou en contactant ECHO Incorporated, 400 Oakwood Road, Lake Zurich, IL 60047, 1-800-432-ECHO (3246).

SÉCURITÉ

Symboles de sécurité dans le manuel et informations importantes

Tout au long de ce manuel et sur le produit lui-même, vous trouverez des alertes de sécurité et des messages d'information, précédés par des symboles ou des mots clés. Voici une explication des symboles et des mots clés et ce qu'ils signifient pour vous.

DANGER

Les symboles d'alerte de sécurité accompagné du mot « DANGER » attirent l'attention d'un acte ou condition qui MÈNERA à des blessures graves ou décès, si non évité.

AVERTISSEMENT

Les symboles d'alerte de sécurité accompagné du mot « AVERTISSEMENT » attirent l'attention d'un acte ou condition qui PEUT mener à des blessures graves ou décès, si non évité.

ATTENTION

Les symboles d'alerte de sécurité accompagné du mot « ATTENTION » attirent l'attention d'un acte ou condition qui PEUT mener à des blessures légères ou modérées, si non évité.

AVIS

Le message ci-joint fournit les informations nécessaires à la protection de l'unité.

Remarque: Ce message ci-joint fournit des conseils pour l'utilisation, soins et maintenance de l'unité.












SYMBOLE DE CERCLE ET BARRE OBLIQUE

Ce symbole signifie que l'action spécifique affichée est interdite. Ignorer ces interdictions peut entraîner des blessures graves ou mortelles.

Symboles internationaux

Symbole	Description	Symbole	Description
	Lire et comprendre le manuel du propriétaire.	H	Ajustement du carburateur - mélange de haute vitesse
 	Porter une protection oculaire, oreille et tête	T	Ajustement du carburateur - régime de ralenti
	Porter des protections pour les mains et de pied. Utiliser les deux mains.	L	Ajustement du carburateur - mélange de basse vitesse
	Sécurité / Alerte		Arrêt
 	Surface chaude		Mélange de carburant et d'huile
 	Coupure de doigt	 	Ne pas faire fonctionner à moins de 15 M (50 pi) du risque électrique.
	Éviter lignes électriques.		Planifier chemin de fuite en cas de chute d'objets

Symbole	Description	Symbole	Description
	NE PAS permettre de flammes ou étincelles près du carburant		Allumage ON / OFF
	NE PAS fumer près du carburant		Ampoule d'amorce
	Position RUN (en fonctionnement) du contrôle d'étrangleur (étrangleur ouvert)		Position de contrôle d'étrangleur «Démarrage à froid» (étrangleur fermé)
	Porter des chaussures antidérapantes.		Lubrification de la chaîne
	Ne pas couper de branches au dessus de la tête.		

Remarque: Les symboles n'apparaîtront pas tous sur votre appareil.



VÉRIFIER AVANT DE FAIRE LE PLEIN!
 Pourcentage d'éthanol

0% - 10% **15% - 30% - 50% - 85%**

UTILISEZ ESSENCE E10 OU MOINS

Ne pas utiliser un carburant contenant plus de 10% d'éthanol(E10) avec cet équipement, ceci pourrait causer des dommages ou défaillances, de plus les lois fédérales l'interdit.

Pour Plus De Détails, Voir La Section " Essence " De Votre Manuel Du Propriétaire

Condition personnelle et équipement de sécurité**! AVERTISSEMENT**

Cancer et dommages reproductifs
www.P65Warnings.ca.gov

! AVERTISSEMENT

Le silencieux ou pot catalytique et couvercle environnant peuvent devenir extrêmement brûlants. Si l'appareil est équipé d'un silencieux, toujours se maintenir à l'écart du tuyau d'échappement et du silencieux, sinon des blessures graves pourraient survenir.

! AVERTISSEMENT

Les utilisateurs de ce produit pourraient s'infliger des blessure à eux-mêmes et aux autres si l'appareil est utilisé de façon inappropriée ou les précautions de sécurité ne sont pas suivies. Des vêtements chauds et équipement de sécurité doivent être portés lors du fonctionnement de l'unité.

Condition physique

Votre jugement et dextérité physique peuvent ne pas être à leur maximum:

- si vous êtes fatigué ou malade
- si vous prenez des médicaments
- si vous avez pris de l'alcool ou des drogues

Faire fonctionner l'unité seulement si vous êtes physiquement et mentalement alerte.

Protection oculaire**! AVERTISSEMENT**

- ◆ **Une protection oculaire qui répond aux exigences ANSI Z87.1 ou CE doit être portée à chaque fois que vous utilisez l'unité.**
- ◆ **Pour un surcroît de sécurité, portez un masque facial pleine grandeur sur des lunettes de sécurité pour vous protéger des branches ou des débris projetés par l'appareil.**

Protection des mains

Portez des gants de travail robustes et antidérapants afin d'améliorer votre prise sur les poignées. Les gants protègent également vos mains des coupures et des égratignures, et du froid, en plus de réduire la transmission des vibrations de la machine à vos mains.

Protection auditive

ECHO recommande de porter des protections auditives chaque fois que l'unité est utilisée.

Protection des voies respiratoires

Les utilisateurs sensibles à la poussière ou à d'autres pneumallergènes peuvent devoir porter un masque antipoussière pour éviter d'inhaler les poussières générées par l'utilisation de l'appareil. Les masques antipoussière protègent contre la poussière et les résidus végétaux, comme le pollen. Veillez à ce que le masque n'affecte pas votre vision, et remplacez le masque au besoin pour éviter toute restriction d'air.

Vêtements appropriés

Porter des vêtements ajustés, durable;

- Des pantalons longs et des chemises à manches longues.
- NE PAS PORTER DE SHORTS.
- NE PAS PORTER DE CARVATES, ÉCHARPES, BIJOUX ou des vêtements avec éléments qui pendent et qui pourraient se coincer dans les pièces mobiles.
- Veillez à boutonner ou à fermer les fermetures éclair de vos vêtements

Porter des chaussures de travail robustes avec semelles antidérapantes ;

- NE PAS PORTER DE SANDALES.
- NE PAS FAIRE FONCTIONNER L'UNITÉ AVEC LES PIEDS NUS.

Tenir les cheveux longs hors de portée du moteur et de la prise d'air. Retenir les cheveux avec un chapeau ou un filet.

De lourds vêtements de protection peuvent augmenter la fatigue de l'opérateur qui peut conduire à un coup de chaleur. Planifier le travail intensif tôt le matin ou en fin de journée lorsque les températures sont plus fraîches.

 **AVERTISSEMENT**

Les composants d'allumage de cette machine génèrent un champ électromagnétique pendant le fonctionnement qui peuvent interférer avec certains stimulateurs cardiaques. Pour réduire le risque de blessures graves ou mortelles, les personnes portant un stimulateur cardiaque doivent consulter leur médecin et le fabricant du stimulateur cardiaque avant de faire fonctionner cette machine. En l'absence de telles informations, ECHO ne recommande pas l'utilisation de ce produit par toute personne utilisant un stimulateur cardiaque.

Utilisation prolongée et conditions extrêmes

 **ATTENTION**

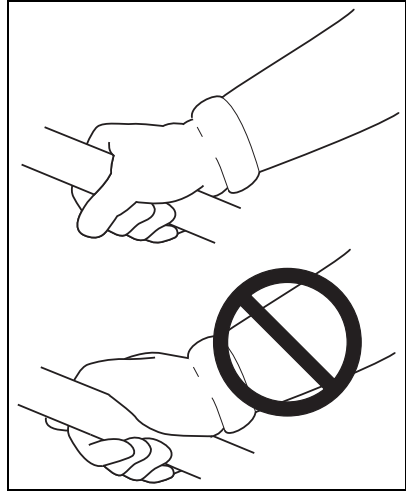
Une exposition prolongée au froid et/ou aux vibrations peut causer des blessures. Lisez et observez toutes les instructions et consignes de sécurité pour minimiser les risques de blessures. Le non-respect de ces instructions peut causer des blessures aux poignets, aux mains et aux bras.

Il est estimé qu'une condition appelée le phénomène de Raynaud, qui affecte les doigts de certaines personnes, peut être provoquée par l'exposition aux vibrations et au froid. L'exposition aux vibrations et le froid peuvent provoquer des picotements et sensations de brûlure, suivie par la perte de couleur et des engourdissements dans les doigts. Les précautions suivantes sont fortement recommandées, car l'exposition au minimum, qui pourrait déclencher la maladie, est inconnue

- Garder votre corps au chaud, surtout la tête, le cou, les pieds, les chevilles, les mains et les poignets.
- Maintenir une bonne circulation sanguine en effectuant des exercices vigoureux de bras pendant des pauses fréquentes, et aussi en ne fumant pas.
- Limiter les heures de fonctionnement. Essayez de combler chaque jour avec un type de travail où le fonctionnement de l'unité ou autre équipement électrique à main n'est pas nécessaire.
- Si vous ressentez une gêne, une rougeur et une enflure des doigts suivi de blanchiment et de perte de sensation, consultez votre médecin avant de vous exposer davantage au froid et aux vibrations.

Blessure de stress répétitif

On croit que l'utilisation excessive des muscles et des tendons des doigts, mains, bras et des épaules peuvent provoquer des douleurs, un gonflement, un engourdissement, une faiblesse et une douleur extrême dans ces régions. Certaines activités répétitives de la main peuvent vous exposer au risque élevé de développer une blessure de stress répétitifs (RSI). Une condition extrêmes de RSI est le syndrome du canal carpien (SCC), qui pourrait se produire lorsque le poignet enflé et pince un nerf vital qui traverse la région. Certains croient que l'exposition prolongée aux vibrations peut contribuer au SCC. Le SCC peut causer une douleur intense pour plusieurs mois, voire des années.



Pour réduire le risque de RSI / SCC, procéder comme suit:

- Évitez de mettre votre poignet dans une position courbée, étendue, ou tordue. Essayez plutôt de maintenir une position droite du poignet. Également, lors de la prise, utilisez complètement votre main, non seulement le pouce et l'index.
- Prendre des pauses régulières pour réduire la répétition et reposer vos mains.
- Réduire la vitesse et la force avec laquelle vous faites le mouvement répétitif.
- Faites de l'exercice pour renforcer les muscles des mains et bras.
- Cesser immédiatement d'utiliser tous les équipements électriques et consultez un médecin si vous ressentez des picotements, des engourdissements ou des douleurs dans les doigts, mains, poignets ou bras. Le plus tôt le RSI / SCC sera diagnostiqué, plus de chance nous aurons de prévenir les dommages permanents aux nerfs et muscles.

! DANGER

Toutes les lignes électriques et téléphoniques en hauteur peuvent être porteuses de haute tension. Cet outil n'est pas isolé contre le courant électrique. Ne jamais toucher les fils, directement ou indirectement pour éviter des blessures graves ou mortelles.

! DANGER

N'utilisez pas de produits fonctionnant au gaz à l'intérieur ou dans des zones insuffisamment ventilées. L'échappement du moteur contient des émissions toxiques et pourrait causer des blessures graves ou la mort.

Lisez les manuels

- Fournir le manuel d'utilisation et les instructions de sécurité d'utilisation à tous les opérateurs.

Dégagez la zone de travail

- Avertir les autres travailleurs et personnes présentes et empêcher les enfants et animaux domestiques d'approcher à moins de 15 m (50 pi) lorsque de l'outil est utilisée.

Porter des vêtements et un équipement appropriés

- Toujours porter une protection de la tête avec masque facial complet pour éviter des risques de blessures causées par la chute de branches et de débris.

Garder une bonne prise

- Tenir les poignées d'accélérateur et les poignée de maintien avec les pouces et les doigts tout en encerclant les poignées.

Conserver un bon équilibre

- Ne jamais perdre pied et toujours garder l'équilibre. Ne pas se tenir sur des surfaces glissantes, irrégulières ni instables. Ne pas travailler dans une position bizarre ni sur une échelle. Ne pas trop se pencher en avant.
- L'élagueuse Power Pruner® ne doit être utilisé qu'en se tenant sur le sol ou dans une nacelle élévatrice homologuée.
- Toujours examiner l'arbre à élaguer en vue de dangers tels que des branches mortes risquant de tomber et de heurter l'opérateur ou ses aides. Éliminer ces dangers avant de commencer le travail.

- Prévoir un chemin d'échappement.
- Les branches coupées rebondissent lorsqu'elles heurtent le sol.
- Vérifier que la bandoulière est réglée pour assurer le confort et la sécurité d'utilisation.
- Arrêter le moteur de l'élagueuse Power Pruner lors du déplacement d'un arbre à l'autre.
- Évitez tout contact avec la chaîne de scie.

Évitez les surfaces chaudes

- Maintenir les gaz d'échappement hors de portée de débris inflammables. Éviter le contact pendant et immédiatement après le fonctionnement.

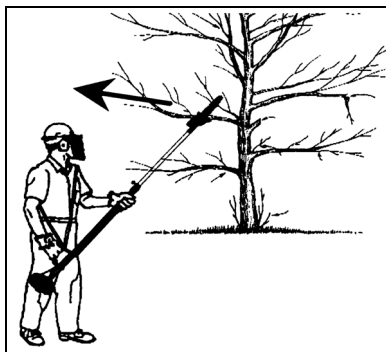


Rebond

AVERTISSEMENT

Le rebond peut causer une perte de contrôle dangereuse et des blessures graves pour l'opérateur et les personnes se trouvant à proximité. Tenir l'élagueuse fermement à deux mains. Tenir compte de la trajectoire de l'élagueuse vers le bas et l'extérieur une fois la branche coupée.

Le rebond peut se produire lorsque la portion de la chaîne en rotation se trouvant à la pointe du guide-chaîne heurte un objet ou se trouve pincée dans l'entaille. Dans certains cas ceci peut causer une réaction fulgurante, projetant violemment le guide et la chaîne en arrière, vers le haut et le bas, en direction de l'opérateur. Cette réaction peut causer la perte de contrôle de l'élagueuse et résulter en des blessures graves.



Une compréhension élémentaire du rebond peut réduire ou éliminer l'élément de surprise contribuant aux accidents.

Éviter de heurter tout objet avec la pointe du guide-chaîne lorsque la chaîne est en rotation.

Ne couper que du bois. Éviter de heurter tout obstacle tel que du béton, du métal, du fil de fer etc., risquant de causer un rebond ou des dommages à la chaîne.

Si la chaîne heurte un obstacle, arrêter immédiatement le moteur, inspecter l'élagueuse et effectuer toute réparation nécessaire.

Materiel



AVERTISSEMENT

Utilisez uniquement les pièces mobiles ECHO. Des blessures graves peuvent résulter de l'utilisation d'une combinaison de pièces mobiles non approuvées. ECHO Incorporated ne sera pas tenu responsable de la défaillance des dispositifs de coupe, des pièces mobiles ou des accessoires qui n'ont pas été testés et approuvés par ECHO. Lire et respecter toutes les consignes de sécurité figurant dans ce manuel et le manuel de sécurité.

- ◆ **Vérifier la machine pour voir s'il manque des écrous, boulons ou vis. Les resserrer et/ou les remplacer le cas échéant.**

Guide-chaîne et chaîne

- Vérifier que l'accessoire, le guide-chaîne et la chaîne sont correctement installés et en bon état de march
- Utiliser exclusivement une extension approuvée par ECHO sur l'élagueuse.
- Ne pas heurter de pierres, rochers, souches d'arbres ou autres objets étrangers avec la chaîne de scie.
- Ne pas tailler dans le sol avec la chaîne.
- Si l'accessoire de coupe heurte un obstacle, arrêter le moteur et inspecter la chaîne en vue de dommages.
- Ne pas utiliser si la chaîne est émoussée, fêlée ou décolorée.
- Débarrasser la zone de travail de tout objet étranger.
- Toujours couvrir le guide-chaîne et la chaîne lors du transport et du remisage.

 **AVERTISSEMENT**

Les pièces mobiles peuvent sectionner les doigts ou causer des blessures graves. Gardez les mains, vêtements et objets libres hors de portée de toute ouverture.

- ◆ **TOUJOURS arrêter le moteur, débrancher la bougie, et s'assurer que toutes les pièces mobiles en sont venus à un arrêt complet avant d'enlever les obstructions, faire le nettoyage des débris, ou faire l'entretien de l'unité.**
- ◆ **NE PAS démarrer ou faire fonctionner l'appareil à moins que tous les protecteurs et capots de protection sont correctement assemblés à l'unité.**
- ◆ **NE JAMAIS essayer d'atteindre toute ouverture alors que le moteur est en marche. Les pièces mobiles peuvent ne pas être visibles à travers les ouvertures.**

 **AVERTISSEMENT**

Vérifiez périodiquement les (conduits d'essence, l'évent du réservoir, l'anneau scellant, le réservoir et le bouchon) afin de détecter si il y a une fuite d'essence, surtout si l'appareil a été échappé au sol. En cas de dommage ou de fuite, ne pas utiliser l'unité, autrement des blessures personnelles graves ou des dommages matériels pourraient se produire. Faire réparer l'unité par un détaillant de service agréé avant de l'utiliser.

CONTROLE DES EMISSIONS (ÉCHAPPEMENT / ÉVAPORATIF)

Informations sur le contrôle des émissions EPA

Le système de contrôle des émissions pour le moteur est EM (modification moteur) et, si du second au dernier caractère de la gamme de moteurs comporte un «B», «C», «K», ou «T», sur l'étiquette d'information de contrôle des émissions (voir l'exemple), alors celui-ci sera EM et TWC (convertisseur catalytique 3 voies). Le système de contrôle des émissions du réservoir de carburant/conduite de carburant est EVAP (émissions par évaporation).

EMISSION CONTROL INFORMATION

ENGINE FAMILY: XEHS.0214KO DISPLACEMENT: 21.2 cc
EMISSION COMPLIANCE PERIOD: 300 Hours
THIS ENGINE MEETS U.S.EPA EXH/EVAP EMISSION
REGULATIONS FOR MODEL YEAR XXXX REFER TO OWNER'S MANUAL
FOR MAINTENANCE SPECIFICATIONS AND ADJUSTMENTS.

YAMABIKO CORP.



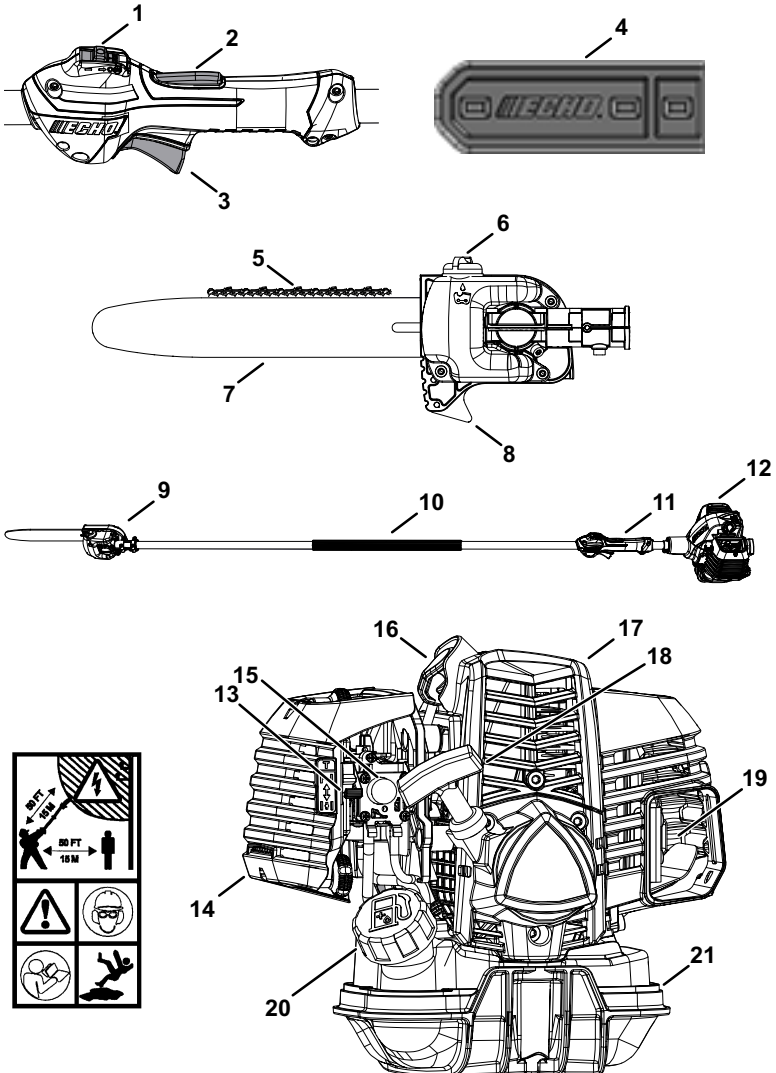
Une étiquette de contrôle des émissions est situé sur le moteur. (Ceci n'est qu'un EXEMPLE SEULEMENT, l'information sur l'étiquette varie par FAMILLE de moteur).

Durabilité d'émission de produit (période de conformité d'émission)

La période de conformité d'émission de 50 ou 300 heures est le laps de temps choisi par le fabricant, certifiant que les émissions du moteur répondent aux réglementations d'émissions applicables, à condition que les procédures de maintenance approuvées sont respectées comme indiqué dans la section Maintenance de ce manuel.

DESCRIPTION

Localisez le(s) autocollant(s) de sécurité ou gravure(s) sur votre appareil. Assurez-vous qu'ils sont lisibles et que vous comprenez et suivez les instructions. Si l'un d'entre eux ne peut pas être lu, des remplacements peuvent être commandés auprès de votre revendeur ECHO. Les images présentées ci-dessous sont à titre d'exemple uniquement. Ceux de votre unité peuvent sembler légèrement différents. légèrement différente.



1. Interrupteur d'arrêt
2. Verrouillage de la gâchette
3. Gâchette d'accélérateur
4. Couverture du guide
5. Chaîne de scie
6. Assemblage automatique de graisseur
7. Barre guide
8. Sabot de coupe
9. Attachement de coupe
10. Poignée de soutien - pour main gauche
11. Poignée d'accélérateur - pour main droite
12. Tête électrique
13. Étranglement
14. Purificateur d'air
15. Ampoule de purge
16. Bougie d'allumage
17. Top garde
18. Poignée de démarreur à rappel
19. Silencieux pare-étincelles ou silencieux pare-étincelles avec catalyseur
20. Bouchon de réservoir de carburant
21. Réservoir d'essence

CONTENU

Le produit ECHO que vous venez d'acheter a été pré-assemblé en usine. Du fait des restrictions imposées par l'emballage, l'assemblage de certaines pièces peut être nécessaire.

Vérifier soigneusement le contenu et contacter le détaillant ou le concessionnaire ECHO immédiatement si des pièces sont manquantes ou endommagées. Se reporter à la liste de contrôle ci-dessous pour vérifier si des pièces manquent.

- 1 Bloc moteur / tube d'arbre
- 1 Accessoire de coupe
- 1 Manuel d'utilisation
- 1 Déclaration de garantie
- 1 Bandoulière
- 1 Couvre de guide-chaîne

ASSEMBLAGE

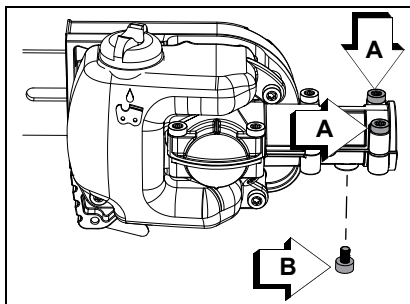
Installation de l'accessoire de coupe sur le tube d'arbre

Pièces nécessaires Bloc moteur/tube d'arbre; accessoire de coupe,

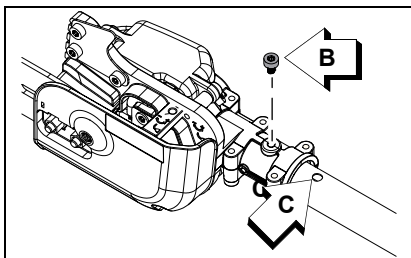
AVERTISSEMENT

La chaîne est tranchante ! Toujours porter de gants lors de la manipulation de l'accessoire de coupe pour éviter des risques de blessures graves.

1. Desserrer les (2) vis (A) du bas de l'accessoire de coupe et retirer la vis de guidage (B).
2. Retirer le capuchon en vinyle de l'arbre d'entraînement.



3. Emboîter l'accessoire de coupe sur le tube d'arbre de façon à ce que le trou du col de l'accessoire soit aligné sur le trou (C) du tube d'arbre (Il peut être nécessaire de faire tourner légèrement la chaîne pour aligner le pignon de l'accessoire sur l'arbre de transmission).



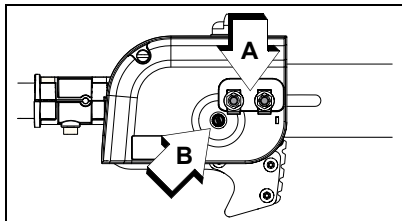
4. Installer la vis de guidage (B) dans le trou (C) et la serrer.
5. Serrer les vis du bas (A) pour assujettir fermement l'accessoire de coupe sur le tube d'arbre.

Réglage de la tension de la chaîne de scie

AVERTISSEMENT

Toujours débrancher le fil de la bougie. Porter des gants de travail lors de la manipulation de la chaîne pour éviter des risques de blessures graves.

1. Mettre le commutateur d'arrêt en position STOP.
2. Débrancher le fil de la bougie.
3. Deserrer les deux écrous (A) du couvercle d'embrayage (A) à la main.

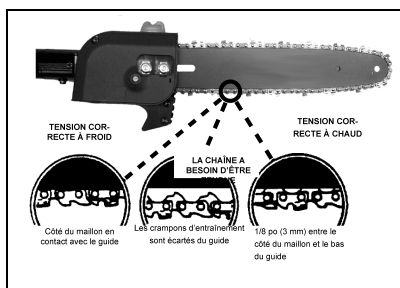


AVIS

Toujours desserrer les écrous du guide avant de régler la tension de chaîne. Si cette précaution n'est pas prise, le carter de l'embrayage et le tendeur seront endommagés.

4. Maintenir le nez du guide relevé et tendre la chaîne de manière à ce qu'il n'y ait plus de jeu entre la chaîne et le guide, comme le montre l'illustration. Uniquement en cas de réglage de tension à froid: tourner la vis de tension de chaîne dans le sens horaire de 1/8 à 1/4 de tour supplémentaire. Serrez le deux écrous du couvercle d'embrayage, le nez du guide étant maintenu relevé. Serrez d'abord l'écrou arrière.

5. Engager la chaîne sur le guide à la main. Si elle est trop tendue en certains points, desserrer les fente de réglage.
6. Une fois la chaîne correctement tendue, serrer fermement les écrous du couvercle d'embrayage.



AVIS

Serrez des écrous de barre de guide 8 à 9 kgf/cm (71 à 80 po livres.)
Ne serrez pas les écrous trop. Les dommages avec l'unité peuvent résulter.

7. Toujours garder la chaîne correctement tendue.
- Remarque: Toute la chaîne exigera l'ajustement fréquent.
8. Rebrancher le fil de la bougie.

FONCTIONNEMENT

⚠ AVERTISSEMENT

Les pièces mobiles peuvent entraîner l'amputation des doigts et causer de graves blessures. Garder les mains, les vêtements et les objets pendants à l'écart de toutes les ouvertures. Toujours arrêter le moteur, débrancher la bougie et vérifier que toutes les pièces mobiles sont complètement arrêtées avant de retirer les obstacles, d'enlever les débris ou d'effectuer l'entretien de l'outil.

⚠ AVERTISSEMENT

Les gaz d'échappement sont BRÛLANTS et contiennent du monoxyde de carbone (CO), gaz toxique. L'inhalation de CO peut entraîner la perte de conscience, de graves blessures et la mort. Les gaz d'échappement peuvent causer de graves brûlures. TOUJOURS placer l'outil de façon à diriger les gaz d'échappement loin du visage et du corps.

 **AVERTISSEMENT**

L'utilisation de cet équipement peut générer des étincelles qui pourraient mettre le feu à la végétation sèche. Cette unité est équipée d'un pare-étincelles pour empêcher la diffusion de particules chaudes depuis le moteur. L'utilisation de couteau en métal peut également créer des étincelles si la couteau touche le roulement, le métal ou d'autres objets durs. Contacter les autorités locales de protection contre les incendies pour connaître les lois ou réglementations sur les exigences de prévention des incendie.

Carburant **AVERTISSEMENT**

Carburants diesel et carburants de remplacement, tels que l'E-15 (éthanol à 15 %), E-85 (éthanol à 85 %) ou tout carburant ne répondant pas aux exigences ECHO ne sont PAS approuvés pour les moteurs à essence 2 temps ECHO. L'utilisation de carburants diesel ou de remplacement peut causer des problèmes de rendement, de perte de puissance, de surchauffe, de blocage de vapeur de carburant et de fonctionnement imprévus, y compris, entre autres, une prise d'embrayage incorrecte. Les carburants diesel ou de remplacement peuvent également provoquer une détérioration prématurée des conduites de carburant, des joints d'étanchéité, des carburateurs et autres composants du moteur.

Exigences liées au carburant

Essence – Utilisez de l'essence propre et récente (achetée à la pompe a cours des 30 derniers jours), réputée de bonne qualité, avec un indice d'octane 89 [R+M/2] (qualité moyenne ou supérieure). L'essence peut contenir jusqu'à 10 % d'éthanol (alcool végétal) ou 15 % de MTBE (éther méthyltertiobutylique). L'essence contenant du méthanol (alcool de bois) n'est **AS** approuvée. L'utilisation du carburant ECHO est recommandée pour prolonger la durée de vie de tous les moteurs refroidis à air 2 temps et hybrides 2/4 temps.

Huile 2 temps – Une huile pour moteur 2 temps, telle que les huiles 2 temps de marque ECHO, conforme aux normes ISO-L-EGD (ISO/CD 13738) et J.A.S.O. Les normes FD doivent être utilisées. Les huiles pour moteur 2 temps de marque ECHO sont conformes à ces normes. Des problèmes de moteur dû à un manque de lubrification causé par une huile non certifiée ISO-L-EGD (ISO/CD 13738) et J.A.S.O. L'huile certifiée M345-FD annule la garantie du moteur 2 temps.

AVERTISSEMENT

L'huile moteur 2 temps contient des distillats de pétrole et autres additifs qui peuvent être nocifs en cas d'ingestion. L'huile chauffée peut dégager des vapeurs susceptibles de déclencher un incendie ou de s'enflammer avec une force explosive. Lisez et suivez les instructions du fabricant d'huile et respectez tous les avertissements de sécurité et les précautions de manipulation des liquides inflammables. Pour des renseignements plus détaillés sur la sécurité et les premiers soins, visitez le site <http://www.echo.ca> pour vous procurer un exemplaire de la fiche des données de sécurité (MSDS).

- ◆ **GARDEZ HORS DE LA PORTÉE DES ENFANTS.**
- ◆ **Si le produit a été avalé, ne faites pas vomir. APPELEZ IMMÉDIATEMENT UN MÉDECIN OU UN CENTRE ANTIPOISON.**
- ◆ **PORTEZ DES LUNETTES DE SÉCURITÉ** pour manipuler et préparer le mélange du carburant.
- ◆ **ÉVITEZ** le contact répété ou prolongé avec la peau
- ◆ **ÉVITEZ** d'inhaler les vapeurs ou les bruines d'huile.

AVIS

L'huile 2 temps de marque ECHO peut être mélangée à une proportion de 50:1 pour tous les moteurs ECHO précédemment vendus et indépendamment de la proportion spécifiée dans ces manuels.

Manipulation du carburant

! DANGER

Le carburant est TRÈS inflammable. Prenez toutes les précautions lors du mélange, l'entreposage ou la manipulation, car des blessures graves pourraient en résulter.

- ◆ **Utilisez un conteneur de carburant approuvé. Marquez les conteneurs de carburant pour indiquer qu'ils renferment un mélange de carburant 2 temps.**
- ◆ **NE PAS fumer près du carburant.**
- ◆ **NE PAS approcher des flammes ou des étincelles près du carburant.**
- ◆ **Les réservoirs de carburant peuvent être sous pression. Dévissez toujours le bouchon lentement pour permettre d'égaliser la pression.**
- ◆ **NE JAMAIS ravitailler en essence lorsque le moteur est CHAUD ou EN MARCHE!**
- ◆ **NE PAS remplir les réservoirs de carburant à l'intérieur. TOUJOURS remplir les réservoirs de carburant sur le sol nu à l'extérieur.**
- ◆ **NE PAS trop remplir le réservoir de carburant. Essayez immédiatement tout déversement.**
- ◆ **Serrez bien le bouchon du réservoir de carburant et fermez le réservoir de carburant après le remplissage.**
- ◆ **Recherchez toute fuite de carburant. Si une fuite de carburant est trouvée, ne pas démarrer ni faire fonctionner l'appareil jusqu'à ce que cette fuite soit réparée.**
- ◆ **Manipulez toujours le carburant avec prudence. Manipulez et mélangez le carburant à l'extérieur, loin des flammes et des étincelles. Retirez lentement le bouchon du réservoir et uniquement après avoir arrêté le moteur et laissé la l'appareil refroidir. Ne pas fumer pendant le mélange ou le ravitaillement. Placez l'appareil à au moins 10 pieds (3 m) de la source de carburant avant de démarrer le moteur.**

DANGER

Les vapeurs d'essence sont plus lourdes que l'air et peuvent se déplacer au niveau du sol jusqu'à des sources d'allumage telles que moteurs électriques, becs brûleurs et moteurs chauds ou en marche. Les vapeurs enflammées par une source d'allumage peuvent atteindre le conteneur de carburant, ce qui peut entraîner une explosion, un incendie, des blessures graves ou mortelles ainsi que des dommages matériels importants.

Instructions pour le mélange

AVIS

Le carburant entreposé vieillit. Ne pas mélanger plus de carburant que vous ne prévoyez d'utiliser dans les trente (30) jours, ou dans les quatre-vingt-dix (90) jours quand un stabilisateur de carburant est ajouté.

1. Remplissez un bidon de carburant agréé avec la moitié de la quantité d'essence requise.
2. Ajoutez à l'essence la quantité appropriée d'huile 2 temps.
3. Fermez le récipient et agitez pour mélanger l'huile avec l'essence.
4. Ajoutez le reste de l'essence, fermez le réservoir de carburant et mélangez de nouveau.

Mélange essence/huile – proportion de 50:1			
É.-U.		Métrique	
Essence	Huile	Essence	Huile
gal. US	oz liq.	L	cc
1	2,6	5	100
2	5,2	10	200
5	13	25	500

AVIS

Le carburant déversé est une cause majeure d'émissions d'hydrocarbures. Certains sites peuvent exiger l'utilisation de conteneurs de carburant à fermeture automatique afin de réduire les déversements.

Entreposage – Les lois sur l'entreposage des carburants varient selon la localité. Communiquez avec votre gouvernement local concernant les lois qui affectent votre région. Par précaution, conservez le carburant dans un conteneur hermétique, approuvé. Conservez-le dans un endroit inoccupé, bien ventilé, loin des étincelles et des flammes.

- Videz le réservoir de carburant avant d'entreposer votre machine.
Transférez le carburant inutilisé dans un conteneur d'entreposage de carburant approuvé.

AVIS

Le carburant 2 temps stocké peut se séparer. Agitez TOUJOURS le conteneur de carburant soigneusement avant chaque utilisation.

AVIS

L'huile, l'essence et les serviettes usagées sont des déchets dangereux. Les lois sur l'élimination des déchets varient d'une localité à l'autre.

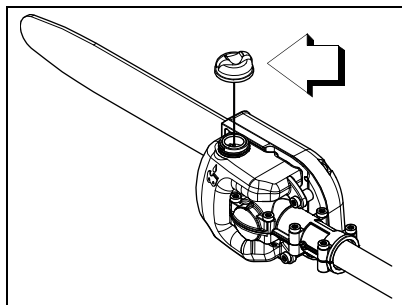
Lubrification du guide-chaîne et de la chaîne

Système de lubrification automatique

AVIS

Ne pas utiliser d'huile synthétique ou à base de silicones, ce qui pourrait endommager le plastique.

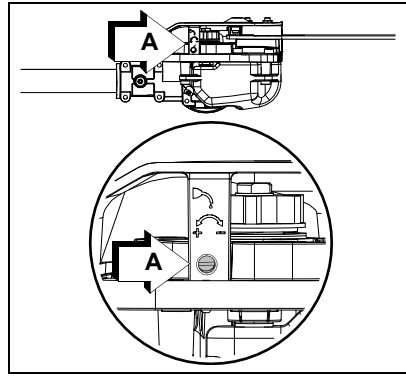
1. Nettoyer le pourtour de la goulotte de remplissage.
2. Retirer le bouchon du réservoir et remplir ce dernier d'huile pour barre et chaîne de scie basse viscosité de bonne qualité.



Réglage du graisseur automatique

1. En procédant par le bas du carter d'engrenages, tourner la vis (A) de réglage dans le sens horaire pour réduire le débit, ou dans le sens antihoraire pour l'augmenter.

Remarque: Le graisseur automatique est réglé pour un écoulement d'huile suffisant en régime de fonctionnement normal. Durant les conditions de coupe hardues ou sèches, l'écoulement du volume d'huile sera accru pour assurer une lubrification adéquate. Si l'huile s'écoule par le couvert de la barre, réduire le volume d'écoulement d'huile. Remplir le réservoir à huile avec chaque remplissage d'essence.



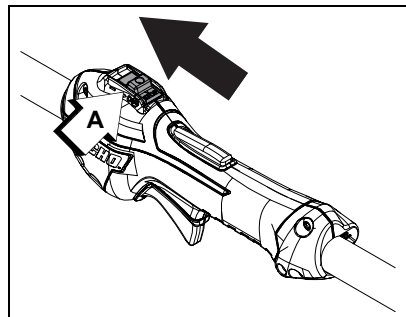
Remarque: Une couche d'huile à peine visible sur la chaîne assurera une lubrification adéquate.

Démarrage d'un moteur froid


AVERTISSEMENT

L'attache ment fonctionnera juste après que le moteur démarre et pourrait causer de graves blessures possibles. Gardez les pièces mobiles de l'attache ment loin des objets qui pourraient devenir des empêtrés ou jeté, et surfaces qui pourraient entraîner la perte de commande.

1. *Commutateur d'arrêt*
Pousser le commutateur (A) en avant pour le retirer de la position STOP.

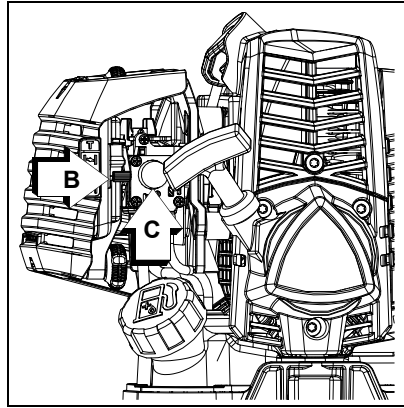


2. *Levier de volet de départ*

Mettre le levier du volet de départ (B) en position « Cold Start » ().

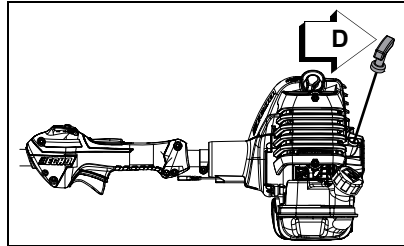
3. *Poire d'amorçage*

Pomper la poire d'amorçage (C) jusqu'à ce que le carburant soit visible dans la conduite de retour transparente. Pomper quatre à cinq fois de plus.




4. *Cordon lanceur*

Étendez l'unité sur un secteur plat et maintenez les mobile pièces de la attachement loin de tous les obstacles. Saisir fermement la poignée d'accélérateur et engager le verrouillage de gâchette et enfoncer complètement la gâchette des gaz en position pleins gaz avec la main gauche. Tirer vigoureusement sur le cordon lanceur (D) jusqu'à ce que le moteur démarre (ou un maximum de cinq fois).



5. *Volet de départ*

Une fois le moteur lancé (ou après cinq tractions du lanceur), mettre le levier de volet de départ sur la position « RUN » (marche) (). Saisir fermement la poignée d'accélérateur et engager le verrouillage de gâchette et enfoncer complètement la gâchette des gaz en position pleins gaz avec la main gauche. Tirer sur le cordon lanceur jusqu'à ce que le moteur démarre et reste en marche. Relâcher la gâchette des gaz et laisser le moteur se réchauffer au ralenti pendant plusieurs minutes.

Remarque: Si le moteur ne démarre pas avec le volet de départ en position « Run » après avoir tiré deux à trois fois sur le cordon lanceur, reprendre les étapes 2 - 5.

6. *Gâchette des gaz*

Une fois le moteur réchauffé, saisir la poignée d'accélérateur et la poignée de maintien. Appuyer progressivement sur la gâchette des gaz pour augmenter le régime jusqu'à la vitesse de fonctionnement.

Démarrage d'un moteur chaud

Procéder de la même façon que pour le démarrage à froid, mais NE PAS fermer le volet de départ et en pas appuyer à fond sur la gâchette des gaz.

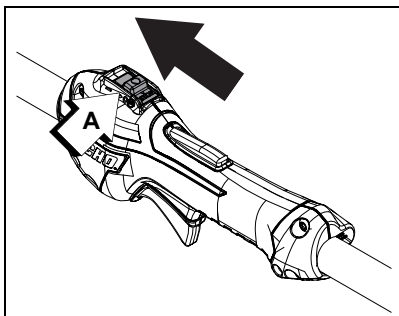
AVERTISSEMENT

La accessoire de coupe doit rester immobile au ralenti afin de éviter des risques de blessures graves.

Remarque: Si l'accessoire pousse, régler le carburateur selon les instructions de ce manuel ou consulter le concessionnaire ECHO pour éviter des risques de blessures graves.

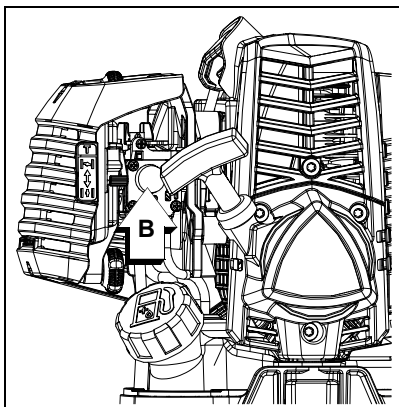
1. *Commutateur d'arrêt*

Retirer le commutateur (A) de la position STOP.



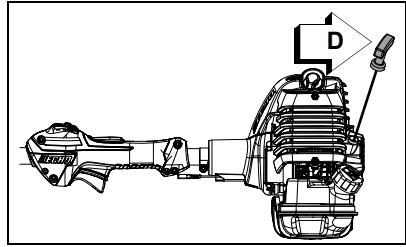
2. *Poire d'amorçage*

Pomper la poire d'amorçage (B) jusqu'à ce que le carburant soit visible dans la conduite de retour transparente.



3. *Cordon lanceur*

Étendez l'unité sur un secteur plat et maintenez les mobile pièces de la attachement loin de tous les obstacles. Saisir fermement la poignée d'accélérateur et engager le verrouillage de gâchette avec la main gauche. Ttirer vigoureusement sur le cordon lanceur (D) jusqu'à ce que le moteur démarre.



Remarque: Si le moteur ne démarre pas après deux à trois tractions du cordon, utiliser la procédure de démarrage à froid.

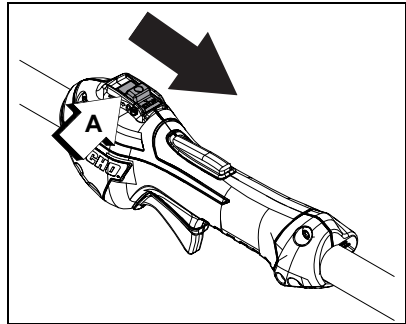
Arrêt du moteur

1. *Relâcher la gâchette des gaz.*

Relâcher la gâchette des gaz et laisser le moteur tourner au ralenti avant de l'arrêter.

2. *Commutateur d'arrêt.*

Ttirer le commutateur d'arrêt (A) en position STOP.



! AVERTISSEMENT

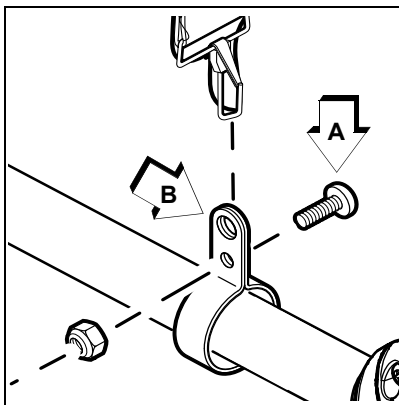
Si le moteur ne s'arrête pas lorsque le commutateur est mis en position STOP, fermer le volet de départ - position de démarrage à froid - pour faire caler le moteur. Faire réparer le commutateur par le concessionnaire avant de remettre l'outil en service.

Taillage de la haie

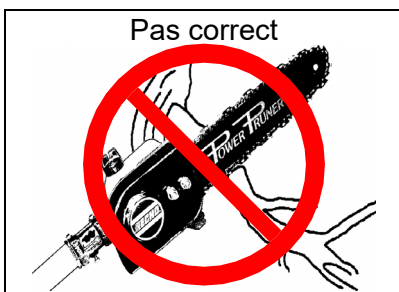
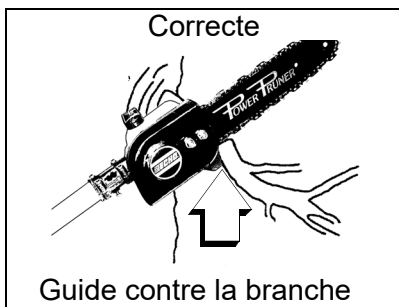
Harnais d'épaule (si fourni)

1. Desserrer la vis de serrage du faisceau (A).
2. Enfilez le harnais et attachez-le à l'anneau de fixation (B).
3. Réglez le harnais pour un fonctionnement confortable.
4. Serrer la vis de fixation du faisceau (A).

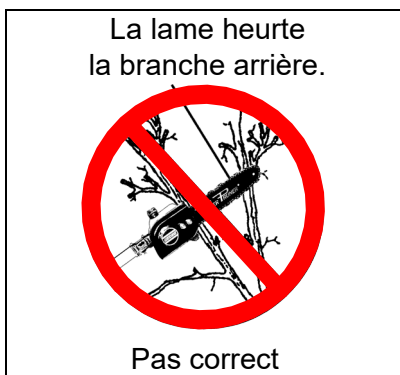
L'accessoire d'élagage est conçu pour la coupe légère à moyenne des branches jusqu'à 203 mm (8 po.) de diamètre. Suivre les conseils ci-dessous pour un résultat satisfaisant.



- Planifier soigneusement le travail. Prévoir la direction de chute des branches.
- Prévoir un chemin d'échappement. Les branches coupées rebondissent lorsqu'elles heurtent le sol.
- Les branches longues doivent être coupées en sections.
- Ne pas se tenir directement au-dessous d'une branche en train d'être coupée.
- Une fois prêt pour la coupe: Tenir le «sabat de coupe» contre la branche. Ceci empêchera la branche de fouetter. Ne pas utiliser un mouvement de scie.



- Surveille la branche se trouvant directement derrière celle en train d'être coupée. Si la chaîne heurte cette branche, elle risque d'être endommagée.
- Accélérer à pleins gaz.
- Relâcher cette pression vers la fin de l'entaille afin de garder le contrôle.
- Couper les branches de 10 cm (4 po.) ou plus comme suit:
 1. Couper 1/4 du diamètre de la branche, par le dessous, près du tronc.
 2. Finir la coupe par le dessus, en coupant légèrement en avant de la première entaille.
 3. Couper le moignon au ras du tronc.
- NE PAS utiliser l'élagueuse pour l'abattage ou le tronçonnage.



ENTRETIEN

AVERTISSEMENT

Les pièces mobiles peuvent sectionner les doigts ou causer de graves blessures. Garder les mains, les vêtements et les objets libres hors de portée de toute ouverture. Toujours arrêter l'appareil, débrancher la bougie ou retirez la batterie, et s'assurer que toutes les pièces mobiles sont complètement arrêtées avant d'enlever les obstructions, faire le nettoyage des débris, ou faire l'entretien de l'unité. Laissez l'appareil refroidir avant de continuer entretien ou ajustements. Portez des gants pour protéger vos mains des bords tranchants et des surfaces chaudes.

AVERTISSEMENT

L'utilisation d'un appareil mal entretenu peut causer de graves blessures à l'utilisateur ou aux curieux. Suivez toujours toutes les instructions d'entretien telles qu'elles sont écrites, sinon vous risquez de vous blesser gravement.

Votre appareil est conçu pour fournir de nombreuses heures de service sans problème. L'entretien préventif régulier aidera votre appareil à atteindre cet objectif. Si vous n'êtes pas sûr ou n'êtes pas équipé des outils nécessaires, nous vous recommandons de déposer votre appareil auprès d'un revendeur pour des travaux de maintenance. Pour vous aider à décider si vous souhaitez faire vous-même ou demander au revendeur de le faire, chaque tâche de maintenance a été notée. Si la tâche n'est pas répertoriée, consultez votre revendeur pour les réparations.

AVIS

L'utilisation d'éléments antipollution différents de ceux qui ont été spécialement conçus pour ce dispositif constitue une infraction à la loi fédérale.

Niveaux de compétence

Niveau 1 = Facile à faire. Des outils simples peuvent être nécessaires.

Niveau 2 = Difficulté modérée. Certains outils spécialisés peuvent être nécessaires.

Niveau 3 = Contactez votre revendeur.

Cliquez ICI ou allez à <http://www.echo-usa.com/products/maintenance-kit>

Ou

ICI <https://www.shindaiwa-usa.com/you-can.aspx>

Intervalles d'entretien

COMPOSANT / SYSTÈME	PROCÉDURE DE MAINTENANCE	NIVEAU COMPÉTENCE REQUIS
Quotidienn ou avant utilisation		
Filtre à air	Inspection/nettoyage*	1
Volet de départ	Inspection/nettoyage*	1
Système de carburant	Inspection ²	1
Système de refroidissement	Inspection/nettoyage	2
Cordon lanceur	Inspection/nettoyage*	1
Vis/écrous/boulons	Inspection/serrage/remplacement*	1
Barre de guide et extrémité de pignon	Inspecter/nettoyage/lubrifier*	2

COMPOSANT / SYSTÈME	PROCÉDURE DE MAINTENANCE	NIVEAU COMPÉTENCE REQUIS
Chaîne	Inspecter/affûter/ remplacer/tension*	2
Chaque remplissage		
Système de carburant	Inspection ²	1
Barre de guide et extrémité de pignon	Inspecter/nettoyage/ lubrifier*	2
Chaîne	Inspecter/affûter/ remplacer/tension*	2
3 Mois		
Filtre à air	Remplacement*	1
Filtre à carburant	Inspection*	1
Joint de Couverture de Carburant	Inspection*	1
Bougie	Inspection/nettoyage/ remplacement*	1
Pare-étincelles	Inspection/nettoyage/ remplacement*	2
Lumière d'échappement du cylindre	Inspection/nettoyage/ décalaminage	2
Arbre moteur (modèles à arbre flexible)	Graisser ¹	2
Annuellement		
Filtre à carburant	Inspection/ remplacement*	1
Joint de Couverture de Carburant	Remplacement*	1

REMARQUE IMPORTANTE - Intervalles de temps sont maximales. Utilisation réelle et votre expérience détermineront la fréquence d'entretien requis.

REMARQUES CONCERNANT L'ENTRETIEN :

¹ Appliquer graisse au lithium toutes les 25 heures a utilisation.

² Le maintien de l'intégrité du système antipollution des réservoirs de carburant à faible évaporation ne nécessite PAS d'entretien régulier.

* Toutes les recommandations de remplacement de pièces sont basées sur la découverte de dommages ou d'usure lors de l'inspection.

Filtre à air

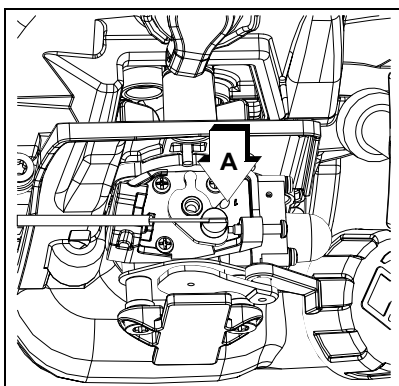
Niveau 1.

Pièces nécessaires : Kit de réglaget.

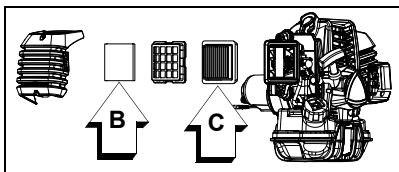
1. Fermer le volet de départ (position de démarrage à froid). Ceci empêchera la pénétration de saletés dans le carburateur lors du retrait du filtre à air. Nettoyer le pourtour du filtre à air avec une brosse.
2. Retirer le couvercle du filtre à air et le dispositif de retenue du filtre de l'intérieur du couvercle. Nettoyer l'intérieur du couvercle avec une brosse.

AVIS

Assurez-vous que l'attache de retenue du câble du papillon (A) reste en place tel qu'illustré lors du retrait ou de l'installation du couvercle du filtre à air.



3. Retirer le pré-filtre en mousse (B) et le filtre (C), et nettoyer comme indiqué ci-dessous.
4. Pré-filtre en mousse.
 - Nettoyer le filtre en mousse à l'aide de détergent dilué et rincer à l'eau claire.
 - Envelopper le filtre dans un tissu propre et sec, et serrer pour sécher (ne pas tordre). Laisser sécher complètement avant de réutiliser. Ne pas huiler.

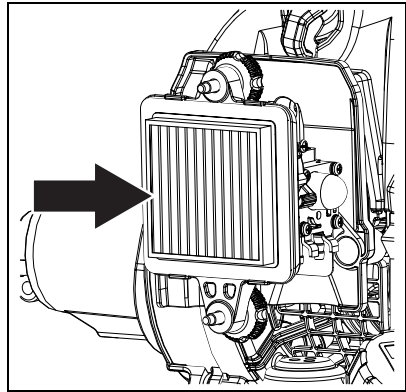


Filtre à air

- Balayez légèrement le filtre pour enlever la saleté. Remplacer filtre s'il est endommagé, saturé de carburant, très sale, ou les bords en caoutchouc de cachetage sont déformés.
5. Remonter les composants en reprenant les étapes à l'inverse.

AVIS

Assurez-vous que le filtre air est installer avec les plis à la verticale.



Filtere à carburant

Level 1.

Pièces requises : Kit de mise au point.

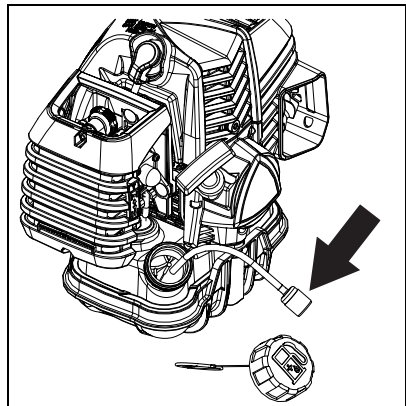
⚠ DANGER

Le carburant est TRÈS inflammable. Faites très attention lors du mélange, du stockage ou de la manipulation, vous risqueriez de graves blessures.

AVIS

Ne pas endommager la conduite de carburant lors du retrait du filtre à carburant du réservoir.

1. Utilisez un chiffon propre pour enlever la saleté autour du bouchon du réservoir et vider le réservoir.
2. Sortez le filtre à carburant par le port de gaz et inspectez le filtre à carburant.
3. Lorsque le filtre à carburant est sale, remplacez-le comme suit:
4. Ne retirez pas le serre-câble pour retirer le filtre à carburant. Pincez le filtre à carburant avec les doigts d'une main et la conduite de carburant de l'autre main. Tirez et tournez légèrement pour séparer.
5. Installez le nouveau filtre à carburant avec l'action inverse.



- Lorsque l'intérieur du réservoir de carburant est sale, rincez-le à l'essence pour le nettoyer.

Remarque : La réglementation fédérale EPA exige que tous les moteurs à essence produits pour la vente aux États-Unis et construits pour les années 2012 et ultérieures soient équipés d'un tuyau d'alimentation en carburant spécial à faible perméabilité entre le carburateur et le réservoir de carburant. Lors de l'entretien des équipements de modèles 2012 et ultérieurs, seuls les flexibles d'alimentation en carburant certifiés EPA peuvent remplacer le flexible d'alimentation d'origine. Des amendes allant jusqu'à 37 500 dollars US peuvent être imposées pour l'utilisation d'une pièce de rechange non certifiée.

Bougie

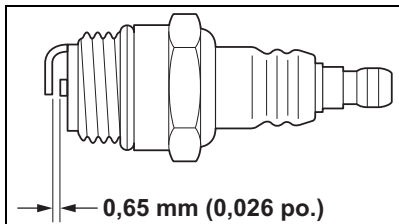
Niveau 2.

Pièces nécessaires: Kit de réglage.

AVIS

Les dommages graves au moteur peuvent se produire si le NGK CMR7H n'est pas installé.

- Retirer la bougie et regarder si elle est calaminée, usée et si l'électrode est arrondie.
- Nettoyer ou remplacer la bougie. NE PAS nettoyer la bougie par sablage. Les résidus de sable endommageraient le moteur.
- Régler l'écartement de l'électrode en le fléchissant.
- Serrer la bougie à 102-153 kgf • cm (89-133 lbf • po).



Système de refroidissement

Niveau 2.

AVIS

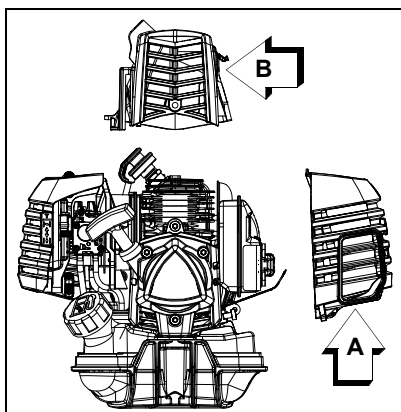
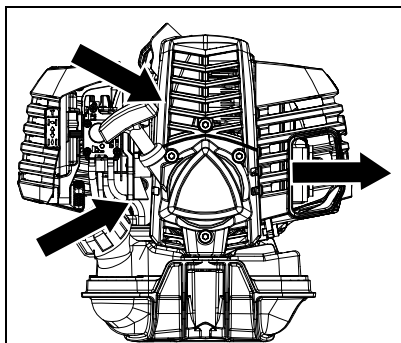
Pour maintenir la température de fonctionnement correcte du moteur, l'air doit pouvoir circuler librement entre les ailettes du cylindre. Ce courant d'air éloigne la chaleur de combustion du moteur.

Le moteur risque de surchauffer et de se bloquer lorsque :

- Les admissions d'air sont obstruées, empêchant l'air de refroidissement de parvenir au cylindre.
- De la poussière et de l'herbe s'accumulent sur l'extérieur du cylindre. Cette accumulation isole le moteur et empêche la dissipation de la chaleur.

Le déblocage des passages d'air de refroidissement du carter moteur et le nettoyage des ailettes de refroidissement sont considérés être des «entretiens normaux». Aucune défaillance due à un manque d'entretien n'est couverte par la garantie.

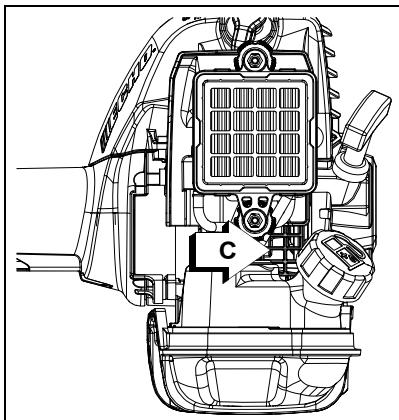
1. Débrancher le fil de la bougie.
2. Retirer le couvercle du silencieux (A).
3. Retirer le capot du moteur (B).



AVIS

NE PAS utiliser une raclette en métal pour nettoyer les ailettes du cylindre.

4. Nettoyer les ailettes avec une brosse.
5. Débarrasser la grille (C) se trouvant entre le lanceur à cordon et le réservoir de carburant de l'herbe et des feuilles accumulées.
6. Remonter les composants en reprenant les étapes à l'inverse.



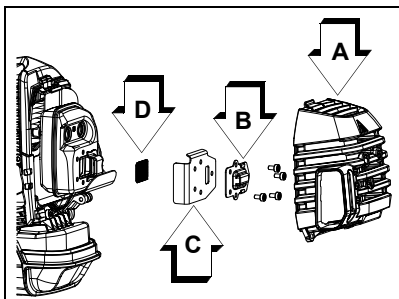
Système d'échappement

Pare-étincelles

Niveau 2.

Pièces nécessaires : Tamis pare-étincelles, joint.

1. Débrancher le fil de la bougie.
2. Retirer le capot du silencieux. (A).
3. Mettre le piston au point mort haut (PMH) pour empêcher que la calamine et la poussière ne pénètrent dans le cylindre.
4. Retirer le couvercle du pare-étincelles (B), le joint (C) et le tamis (D) du corps du silencieux.



5. Nettoyer la calamine du tamis et des pièces du silencieux.

Remarque ; En nettoyant des gisements de carbone, faites attention à ne pas endommager le corps catalytique.

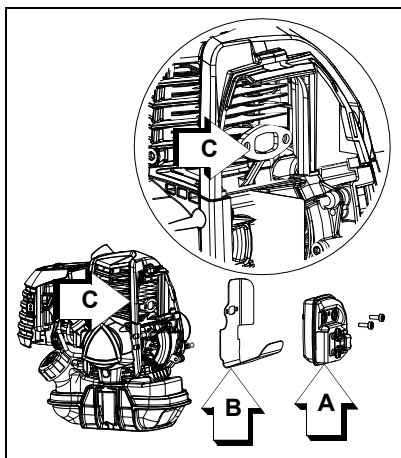
6. Si le tamis est fissuré, colmaté ou troué, le remplacer.
7. Remonter les composants en reprenant les étapes à l'inverse.

Nettoyage de la lumière d'échappement

Niveau 2.

Pièces nécessaires : Selon le besoin, l'écran thermique.

1. Débrancher le fil de bougie de la bougie et retirer le capot du silencieux.
2. Mettre le piston au point mort haut. Retirer le silencieux (A) et l'écran thermique (B).
3. À l'aide d'une raclette de bois ou de plastique, retirer toute calamine de la lumière d'échappement du cylindre (C).



AVIS

Ne jamais utiliser d'outil métallique pour retirer la calamine de la lumière d'échappement. Ne pas rayer le cylindre ni le piston en nettoyant la lumière d'échappement. Ne pas laisser de calamine pénétrer dans le cylindre.

4. Inspecter le l'écran thermique et le remplacer s'il est endommagé.
5. Mettre en place le silencieux et l'écran thermique.
6. Serré les boulons montant (ou les noix) du silencieux à 90-110 kgf •cm (80-95 lbf•po).
7. Remettre en place le capot du silencieux et rebrancher le fil de bougie.
8. Démarré le moteur et chauffé à la optimal.
9. Arrêté le moteur et serré les boulons montant (ou les noix) au spécifications.

Réglage du carburateur

Niveau 2.



AVERTISSEMENT

Une fois le carburateur réglé, l'accessoire de coupe doit rester immobile au ralenti afin d'éviter des risques de blessures graves.

Rodage du moteur

Les moteurs neufs doivent avoir consommé au moins deux réservoirs de carburant (période de rodage) avant d'effectuer le réglage du carburateur. À mesure du rodage, le rendement du moteur s'améliore et les émissions de l'échappement se stabilisent. La vitesse de ralenti peut être réglée selon le besoin.

Utilisation à haute altitude

Ce moteur a été réglé en usine de façon à maintenir des performances satisfaisantes de démarrage et de longévité jusqu'à 330 m (1 100 pi.) au-dessus du niveau de la mer. Pour maintenir un bon fonctionnement du moteur à une altitude supérieure à 330 m (1 100 pi.), il peut être nécessaire de faire régler le carburateur par un concessionnaire réparateur agréé.

AVIS

Si le moteur a été réglé pour un fonctionnement à une altitude supérieure à 330 m (1 100 pi.), il faut à nouveau faire régler le carburateur en cas d'utilisation à une altitude inférieure à cette valeur, pour ne pas risquer d'endommager gravement le moteur.

Remarque ; Chaque outil est essayé en usine et le carburateur est réglé conformément aux réglementations sur les émissions. Les réglages du carburateurs autres que la vitesse de ralenti doivent être effectuées par un concessionnaire agréé.

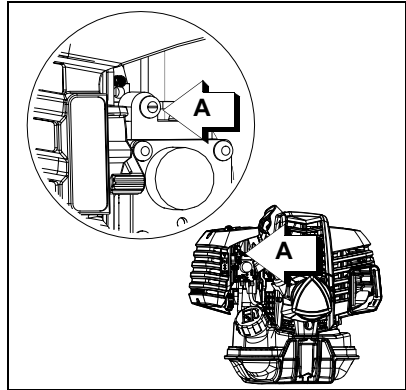


AVERTISSEMENT

- ◆ **L'accessoire de coupe peut tourner pendant les réglages sur le carburateur.**
- ◆ **Porter l'équipement de sécurité et suivre toutes les instructions de sûreté.**

- ◆ Pour les dispositifs équipés d'un embrayage, s'assurer que l'accessoire de coupe s'arrête de tourner lorsque le moteur est au ralenti.
- ◆ Lorsque le dispositif est éteint, s'assurer que l'accessoire de coupe s'est arrêté avant poser le dispositif sur le sol.

1. Vérifier le régime de ralenti et le régler si nécessaire. Si un compte-tours est disponible, la vis de réglage (A) du ralenti doit être réglé conformément aux spécifications de la page «Caractéristiques» de ce manuel. Tourner la vis de ralenti (A) dans le sens horaire pour accélérer le ralenti et dans le sens antihoraire pour le ralentir.



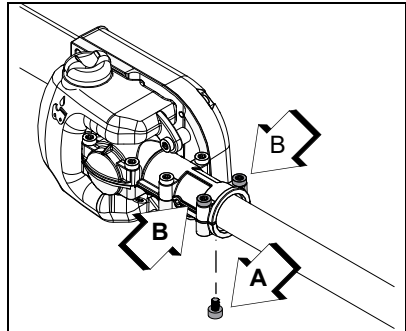
Lubrification

Arbre moteur

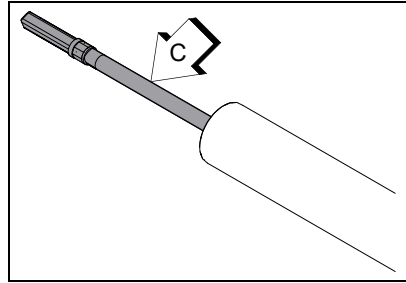
Niveau 1.

Accessoires nécessaires: Graisse au lithium.

1. Retirer vis de guidage (A).
2. Desserrer les deux boulons (B).
3. Séparer le carter d'engrenages.



4. Sortir le câble flexible de l'arbre (C), le nettoyer et l'enduire d'une mince couche 15 ml (0.5 oz) de graisse.
5. Réinsérer le câble flexible dans l'arbre. Veiller à NE PAS mettre de terre sur le câble.
6. Installer l'ensemble carter d'engrenages.



Remplacement du guide-chaîne et de la chaîne

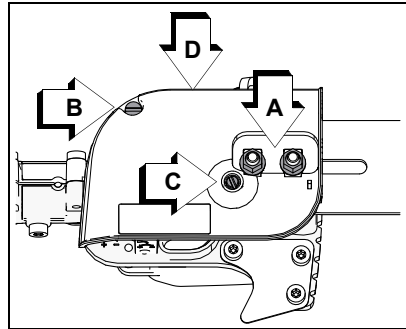
AVERTISSEMENT

Ne jamais essayer de remplacer ou de régler le guide-chaîne ou la chaîne pendant que le moteur est en marche. Toujours débrancher le fil de la bougie. La chaîne est TRÈS affûtée, porter des gants épais pour se protéger les mains lors de sa manipulation. Porter une protection oculaire conformes aux normes CE ou ANSI Z87.1

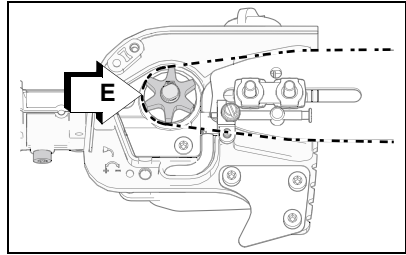
Remplacement/installation du guide-chaîne

Niveau 2.

1. Enlever les deux écrous (A) de guide-chaîne puis détendre le vis de la carter de pignon (B), et Tourner la vis de tension (C) dans le sens antihoraire pour relâcher la tension.
2. Retirer le carter de pignon (D).
3. Enlevez la barre de guide et la chaîne de scie de la caisse et du pignon de vitesse.
4. Enlevez la chaîne de la barre de guide et examinez la barre de guide pour déceler les dommages et l'usage excessif ou inégal. Remplacez la barre de guide au besoin.
5. Installez la chaîne sur la barre de guide avec des coupeurs sur des revêtements de barre vers le bout de barre.

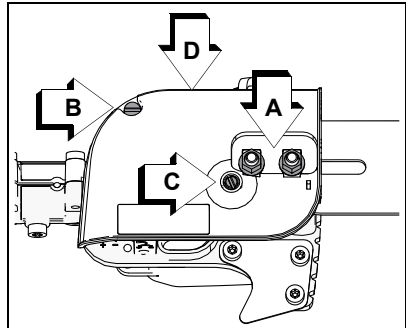


6. Installez la barre et la chaîne de guide sur la caisse de vitesse, engageant la chaîne avec la couronne d'entraînement (E).
7. Tourner la vis de tension (C) afin S'assurer la broche du tendeur de chaîne est correctement en place dans le trou de réglage du guide-chaîne.
8. Remonter le carter de pignon (D), puis serrer à la main les écrous (A) de guide-chaîne et fixer la vis (B).
9. Ajustez la tension à chaînes.

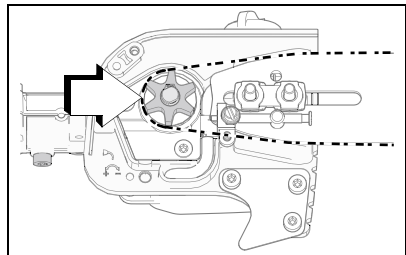


Nettoyage la couverture de barre de guide

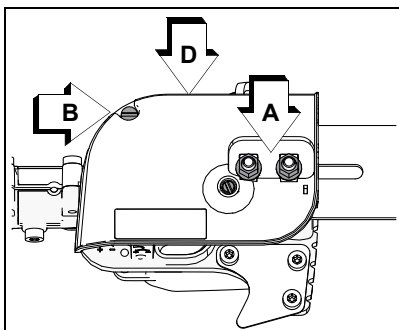
1. Enlevez les deux écrous (A), et la vis de couverture de barre de guide (B).
2. Enlevez la couverture de barre de guide (D).



3. Balayez légèrement le couvreur pour enlever la saleté.



4. Installez couverture de barre de guide (D), la vis de couverture de barre de guide (B), et les deux écrous (A).



Affûtage de la chaîne scie standard

Niveau 2

Ensembles barre et chaîne élagueuse Power Pruner®					
réf. barre	réf. chaîne	type chaîne	maillons	pas	calibre
Kerf étroit					
barre étroit 254 mm (10 po.) réf. 10A4CD3739	90PX39CQ	90	39	0,375 po.	0,043 po.
barre étroit 305 mm (12 po.) réf. 12A4CD3744	90PX44CQ		44		
Normale					
barre normale 254 mm (10 po.) réf. 10A0CD3739	91VXL39CQ	91	39	0,375 po	0,050 po.
barre normale 305 mm (12 po.) réf. 12A0CD3744	91VXL44CQ		44		

AVIS

Vérifier le réf. de votre barre. Les taille de la chaîne et de la garde doivent être identiques. Utiliser les combinaisons de guide et chaîne indiquées au tableau au-dessus de.

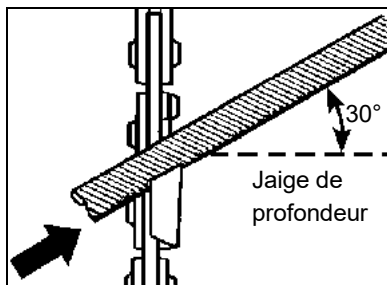
AVIS

Des dents émoussées ou endommagées nuisent à l'efficacité, accroissent les vibrations et causent une défaillance prématurée de la chaîne.

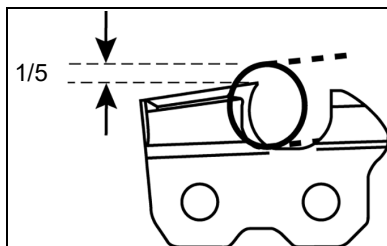
⚠ AVERTISSEMENT

Arrêtez toujours l'unité et débranchez le fil de la bougie d'allumage, ou retirez la batterie avant d'entretenir le guide-chaîne et la chaîne de scie. Portez toujours des gants lorsque vous limez la chaîne de scie, sinon des blessures graves pourraient en résulter.

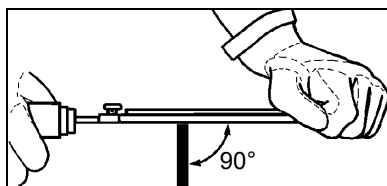
1. Utilisez une lime ronde de 4,5 mm pour une chaîne de scie de 0,043 po. Utilisez une lime ronde de 5/32 po pour une chaîne de scie de 0,050 po.
2. Placer la lime ronde dans la dent, à un angle de 30°. Un cinquième (1/5) de la lime doit dépasser du bord de la dent.



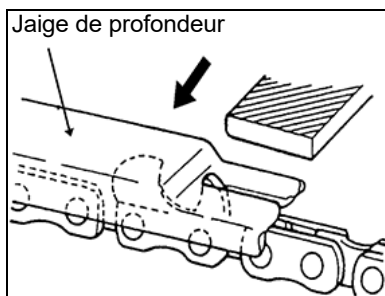
3. Garder la lime à l'horizontale dans la dent et limer dans un seul sens.



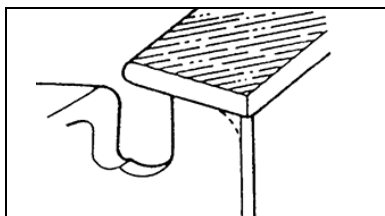
4. Limer jusqu'à ce que les biseau supérieur et latéral soient tranchants, sans présenter d'ébréchures.



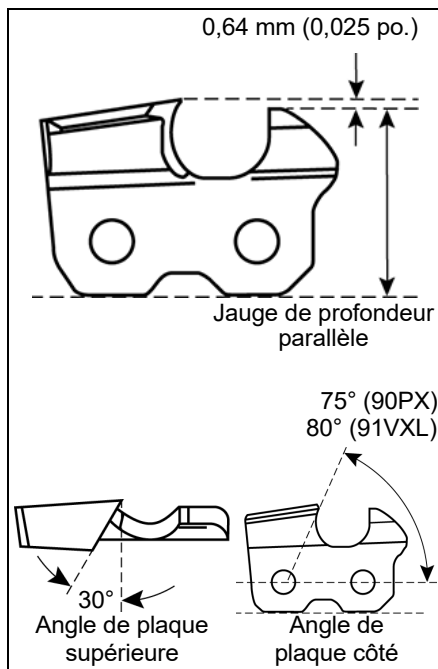
5. Appuyer fermement la jauge de profondeur sur le haut de la dent avec l'encoche de 0,635 mm (0,025 po.) contre l'avant de la dent. Limer la dent jusqu'à ce qu'elle soit au niveau du haut de la jauge de profondeur.



6. Finir l'affûtage en arrondissant le devant de la dent avec la lime plate.



7. Voir l'illustration pour un affûtage correct.
8. Appliquer de l'huile propre et faire tourner la chaîne lentement pour éliminer la limaille.
9. Si la chaîne est couverte ou bloquée par de la résine, la nettoyer avec du kérosène puis la tremper dans de l'huile.



DÉPANNAGE

TABLEAU DE DÉPANNAGE PROBLÈME MOTEUR

Problème	Vérification	État	Cause	Solution
Démarrage de moteur - démarre difficilement ou ne démarre pas	Carburant au carburateur	Aucun carburant au carburateur	Filter essence bouché - conduite de carburant obstrué - carburateur	Nettoyer ou remplacer - consulter votre détaillant
	Carburant au cylindre	Aucun carburant au cylindre	Carburateur	Consulter votre détaillant
		Silencieux humide avec carburant	Mélange de carburant trop riche	Étrangleur ouvert - nettoyer ou remplacer le filtre à air - ajuster carburateur - consulter votre détaillant
Démarrage de moteur - démarre difficilement ou ne démarre pas	Étincelle à l'extrémité du fil de bougie	Aucune étincelle	Commutateur désactivé - problème électrique - commutateur interverrouillage	Tourner le commutateur à ON - consulter votre détaillant
	Étincelle sur bougie	Aucune étincelle	Écart d'étincelle incorrect - couvert de carbone - encrassé de carburant - bougie défectueuse	Ajuster à 0.65 mm (0.026 po.) nettoyer ou remplacer - remplacer bougie

TABLEAU DE DÉPANNAGE PROBLÈME MOTEUR				
Problème	Vérification	État	Cause	Solution
Moteur démarre, mais s'étouffe ou n'accélère pas correctement	Filtre à air	Filtre à air sale	Usure normale	Nettoyer ou remplacer
	Filtre à essence	Filtre à essence sale	Contaminants/ résidus dans carburant	Remplacer
	Évent de carburant	Évent carburant bouché	Contaminants/ résidus dans carburant	Nettoyer ou remplacer
	Bougies d'allumage	Bougie sale/ usée	Usure normale	Nettoyer et ajuster ou remplacer
	Carburateur	Ajustement incorrect	Vibration	Ajustement
	Système de refroidissement	Système de refroidissement sale/bouché	Fonctionnement prolongé dans des endroits sales et poussiéreux	Nettoyer
	Écran d'arrêt d'étincelles	Écran d'arrêt d'étincelles bouché	Usure normale	Remplacer
Moteur ne démarre pas	N/D		Problème interne de moteur	Consulter votre détaillant

DANGER

Les vapeurs de carburant sont extrêmement inflammables et peuvent causer incendie ou explosion. Ne jamais tester pour des étincelles d'allumage par mise à la terre près du trou de bougie de cylindre, sinon cela pourrait entraîner des blessures graves.

ENTREPOSAGE

 AVERTISSEMENT

Pendant le fonctionnement le silencieux ou le convertisseur catalytique et leurs environs deviennent brûlants. Toujours garder l'échappement à l'écart de débris inflammables lors du transport ou de l'entreposage pour éviter des risques de blessures ou dommages matériels.

Remisage à long terme (plus de 30 jours)

Ne pas remiser l'outil pendant une période prolongée (30 jours ou plus) sans avoir pris les mesures de protection suivantes :

1. Ranger l'outil dans un endroit sec, exempt de poussière, hors de la portée des enfants.

 DANGER

Ne pas remiser dans un local où les vapeurs de carburant peuvent s'accumuler ou atteindre une flamme ou source d'étincelle, pour éviter des risques de blessures graves.

2. Mettre le commutateur d'arrêt en position d'ARRÊT.
3. Nettoyer toute accumulation de graisse, d'huile, de terre et de débris de l'extérieur de l'outil.

AVIS

Nettoyer toute accumulation de résine de terra, et de débris de l'extérieur de l'outil. Appliquer de l'huile sur le pignon, l'embrayage et la monture du guide.

4. Effectuer toutes les lubrifications et tous les entretiens requis.
5. Serrer toute la boulonnerie
6. Vidanger entièrement le réservoir de carburant. Appuyer sur le témoin de purge 6-7 fois pour enlever le carburant restant du carburateur, puis vidanger de nouveau le réservoir. Fermer le volet de départ, démarrer et faire tourner le moteur jusqu'à ce qu'il s'arrête en raison d'un manque de carburant.

7. Laisser le moteur refroidir. Retirez le fil de la bougie de la bougie d'allumage. Retirer la bougie d'allumage. Puis retirer la bougie d'allumage et verser 7 cc (0.25 oz.) d'huile neuve et propre pour moteur à deux temps dans le cylindre par le biais de l'orifice de la bougie d'allumage.
8. Tirer 2 ou 3 fois sur le cordon lanceur pour répartir l'huile à l'intérieur du moteur.
9. Observer la position du piston au travers du trou de la bougie. Tirer lentement le cordon lanceur jusqu'à ce que le piston soit au haut de sa course (PMH) et l'y laisser.
10. Remettre la bougie en place. Branchez le fil de la bougie à la bougie d'allumage.

CARACTÉRISTIQUES

MODÈLE	PPF-2620
Longueur	2 437 mm (95,9 po)
Largeur	273 mm (11 po)
Hauteur	260 mm (10 po)
Poids (à vide) tête de coupe	6,1 kg (13,4 lb.)
Type de moteur	Moteur à essence monocylindre deux temps, refroidi par air
Alésage	34 mm (1,34 po)
Course	28 mm (1,1 po)
Cylindrée	25,4 cc (1,55 po ³)
Système d'échappement	Silencieux pare-étincelles ou Silencieux pare-étincelles avec le catalyseur
Carburateur	Diaphragme modèle avec purge de purge
Système d'allumage	Volunt magnétique, allumage à décharge de condensateur
Bougie	NGK CMR7H Écart 0,65 - 0,7 mm (0,024 - 0,026 po)
Carburant	Mélange (essence et huile deux temps)
Rapport essence/huile	50 :1

MODÈLE	PPF-2620
Essence	Utiliser Octane 89 sans plomb. Ne pas utiliser de combustible contenant de l'alcool méthylique, plus de 10 % d'alcool éthylique ou 15 % MTBE. Ne pas utiliser des carburants de remplacement comme E-15 ou E-85.
Huile	Huile pour moteur à essence deux temps refroidi par air, ISO-L-EGD (ISO/CD 13738) et J.A.S.O. M345-FD.
Contenance du réservoir de carburant	0,56 (18,9 fl. oz.)
Démarrreur	Cordon lanceur à enroulement automatique
Embrayage	Centrifuge
Arbre de transmission	Arbre flexible de 6,35 mm (0.25 po)
Type de pignon	Droit 6 dents, pas de 9,53 mm (3/8 po)
Carter d'arbre moteur	Acier galvanisé de 25 mm (1 po)
Démultiplication	1,53 ; 1
Système de lubrification	Automatique
Contenance en huile de chaîne	0,2 L (6,76 oz)
Poignée	Droite - poignée anti-vibration en caoutchouc Gauche - poignée en mousse
Bandoulière	Standard
Régime de ralenti	3 000 tr/min
Vitesse d'engagement de l'embrayage	3 970 tr/min
Régime à pleins gaz	11 340 tr/min
Guide-chaîne et chaîne	Jauge de 305 mm (12 po) 0,050 po Chaîne à pas de 3/8 pouces 91-VXL

ENREGISTREMENT DE PRODUIT

Merci d'avoir choisi ECHO Power Equipment

SVP allez sur <http://www.echo-usa.com/Warranty/Register-Your-ECHO> afin d'enregistrer vos unités neuves en ligne. C'est RAPIDE et FACILE! NOTE: Vos informations ne seront jamais vendues ou utilisées inadéquatement par ECHO Incorporé. L'enregistrement des unités nous permet de vous contacter dans l'éventualité improbable d'un rappel ou d'une mise à niveau technique ainsi que certifier que vous en êtes le propriétaire en cas de besoin d'une réparation sous garantie.

Si vous n'avez pas accès à l'internet vous pouvez compléter le formulaire ci-inclus et le poster à l'adresse suivante:

***ECHO Incorporated, Product Registration, PO Box 1139,
Lake Zurich, IL 60047.***

ECHO PRODUCT REGISTRATION CARD : TARJETA DE REGISTRO : CARTE D'ENREGISTREMENT DU PRODUIT

<p>ONLINE OPTION: Register online and save a stamp! You will be alerted of product updates and/or be sent new ECHO product information and special offers. Simply go to: www.echo-usa.com</p>	<p>OPCIÓN POR INTERNET: Regístrate en la página web y obtendrás un sello. Serás avisado de actualizaciones de productos y/o se le enviara información sobre los nuevos productos ECHO y las ofertas especiales. Simplemente visite: www.echo-usa.com</p>	<p>OPTION EN LIGNE : Enregistrer en ligne et épargner un timbre! Vous serez informé sur les nouveaux produits ECHO et les mises à jour de produit ainsi que les offres spéciales. Simplemente visitez le: www.echo-usa.com</p>
--	---	---

Please Print : Por Favor Escriba Con Letra De Molde : En Lettre Carré S.M.P. Confidential: Information provided will not be shared or sold

Purchaser's Name : Nombre del Comprador : Nom de l'acheteur _____	
Address : Dirección : Adresse _____ _____	Primary use of tool: <input type="checkbox"/> Professional <input type="checkbox"/> Homeowner <input type="checkbox"/> Rental Equip. Uso primario de la herramienta: <input type="checkbox"/> Profesional <input type="checkbox"/> Dueño de casa <input type="checkbox"/> Alquiler Usage principal : <input type="checkbox"/> Professionnel <input type="checkbox"/> Résidentiel <input type="checkbox"/> Location
City : Ciudad : Ville _____	State : Estado : Province _____
Zip Code : Código Postal : Code Postal _____	Do you wish to receive periodic ECHO product information and special offers by e-mail? <input type="checkbox"/> Yes <input type="checkbox"/> No ¿Desea usted recibir información periódica y ofertas especiales por correo electrónico sobre el producto ECHO? <input type="checkbox"/> Yes <input type="checkbox"/> No Souhaitez-vous recevoir périodiquement de l'information sur les produits ECHO et les offres spéciales par courrier électronique ? <input type="checkbox"/> Oui <input type="checkbox"/> Non
E-Mail Address : Dirección De Correo Electrónico : Courrier Électronique _____	
Phone Number : Número De Teléfono : Téléphone _____	Date of Purchase : Fecha de la Compra : Date de l'achat _____
Where Purchased : Nombre del Almacén donde fue Comprado : Lieu d'achat _____	
Model Number : Numero del Modelo : No. de modèle Serial Number : Numero de Serie : No. de série _____	

Registering Your purchase enables us to contact you in the unlikely event of a service update or product recall and verifies your purchase. We will never give your information to anyone else. Enregistrer votre achat nous permettra de vous contacter dans le cas improbable de modifications des instructions d'entretien ou de rappel du produit et vérifier que vous êtes le propriétaire en cas de vol ou de perte.

ECHO Incorporated 400 Oakwood Rd., Lake Zurich, IL 60047
 1.800.432.ECHO WWW.ECHO-USA.COM

X75722720206 02-2012

REMARQUES



U90112001001 - U90112999999
U90013001001 - U90013999999



ECHO INCORPORATED

400 Oakwood Road
Lake Zurich, IL 60047

www.echo-usa.com