



Accessories for ECHO products can be found at:
*Pour obtenir des accessoires pour les produits
ECHO, consulter notre catalogue d'accessoires à:*
<http://www.echo.ca/products/catalogs>

PARTS CATALOG
NOMENCLATURE DES PIÈCES

DLM-2100SP
Lawn Mower

DLM-2100SP Tondeuse à gazon



SERIAL NUMBER
NUMÉRO DE SÉRIE

405LMS000001 - 405LMS999999

ECHO Incorporated

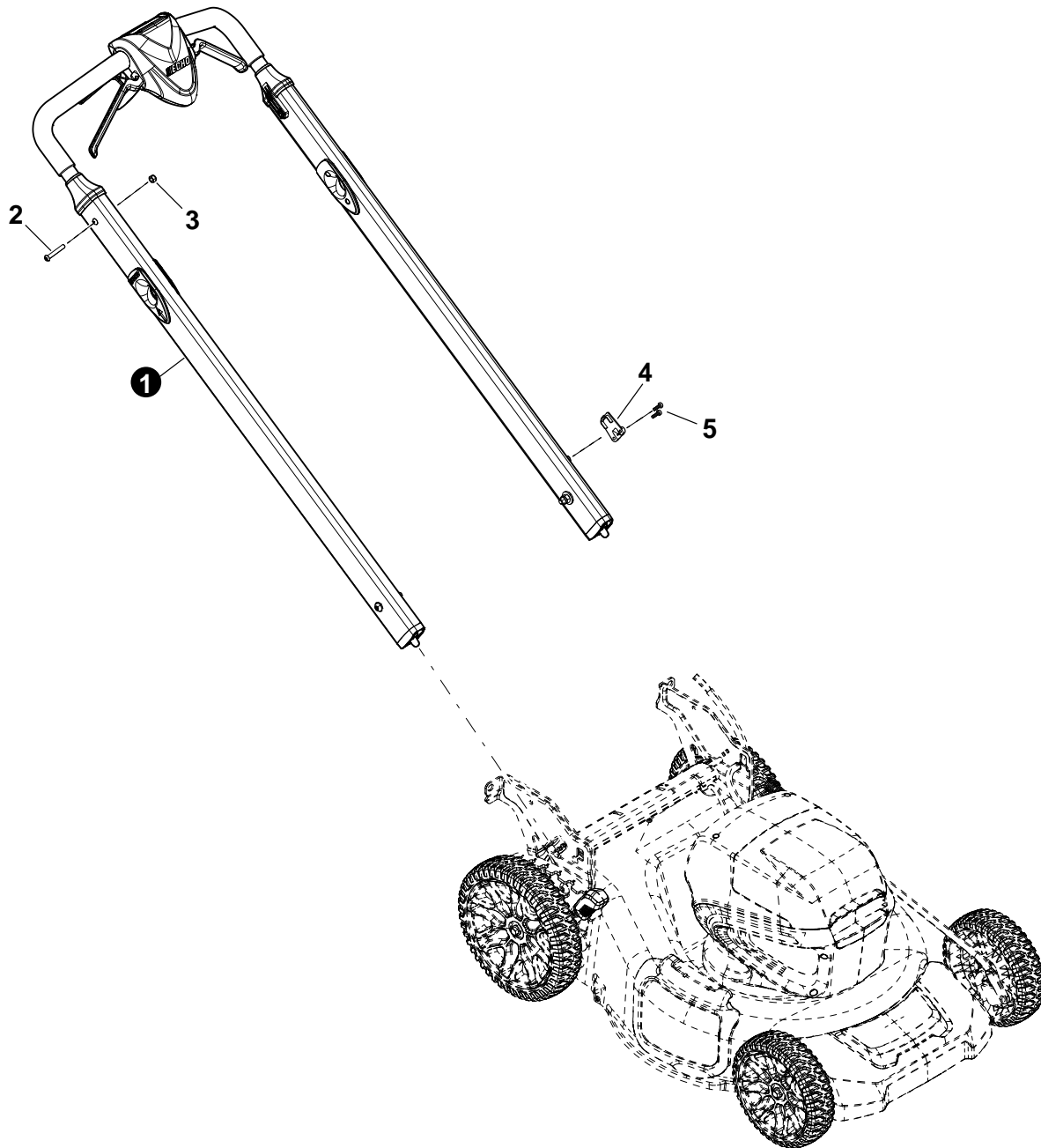
400 Oakwood Road, Lake Zurich, Illinois 60047

WWW.ECHO-USA.COM

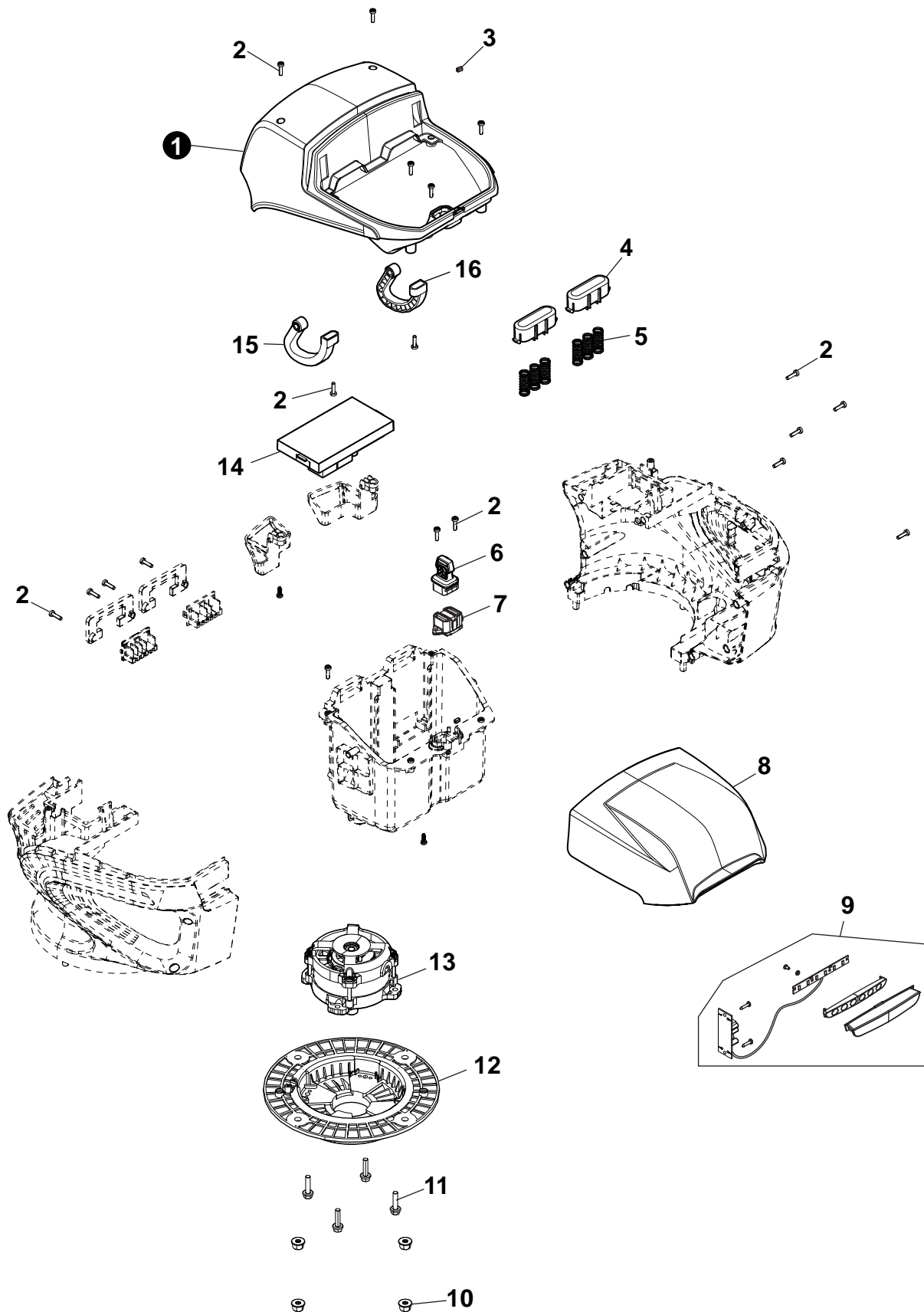
©2023 ECHO Incorporated. All Rights Reserved

P/N 99922205782
REVISED 07/14/23

HANDLES	3
Poignées	
POWER HEAD S/N: 405LMS000001 - 405LMS101290	4
Tête d'alimentation S/N: 405LMS000001 - 405LMS101290	
POWER HEAD S/N: 405LMS000001 - 405LMS101290	5
Tête d'alimentation S/N: 405LMS000001 - 405LMS101290	
POWER HEAD S/N: 405LMS101291 - 405LMS999999	6
Tête d'alimentation S/N: 405LMS101291 - 405LMS999999	
POWER HEAD S/N: 405LMS101291 - 405LMS999999	7
Tête d'alimentation S/N: 405LMS101291 - 405LMS999999	
MOWER DECK ASSEMBLY	8
Ensemble de carter de tondeuse	
MOWER DECK ASSEMBLY	9
Ensemble de carter de tondeuse	
WHEELS AND DRIVE	10
Roues et entraînement	
WHEELS AND DRIVE	11
Roues et entraînement	
THROTTLE CONTROL	12
Contrôle de l'accélérateur	
THROTTLE CONTROL	13
Contrôle de l'accélérateur	
SPARE PARTS	14
Pièces détachées	
SPARE PARTS	15
Pièces détachées	
ACCESSORIES	15
Accessoires	
LABELS S/N: 405LMS000001 - 405LMS101290	16
Étiquettes S/N: 405LMS000001 - 405LMS101290	
LABELS S/N: 405LMS000001 - 405LMS101290	17
Étiquettes S/N: 405LMS000001 - 405LMS101290	
LABELS S/N: 405LMS101291 - 405LMS999999	18
Étiquettes S/N: 405LMS101291 - 405LMS999999	
LABELS S/N: 405LMS101291 - 405LMS999999	19
Étiquettes S/N: 405LMS101291 - 405LMS999999	

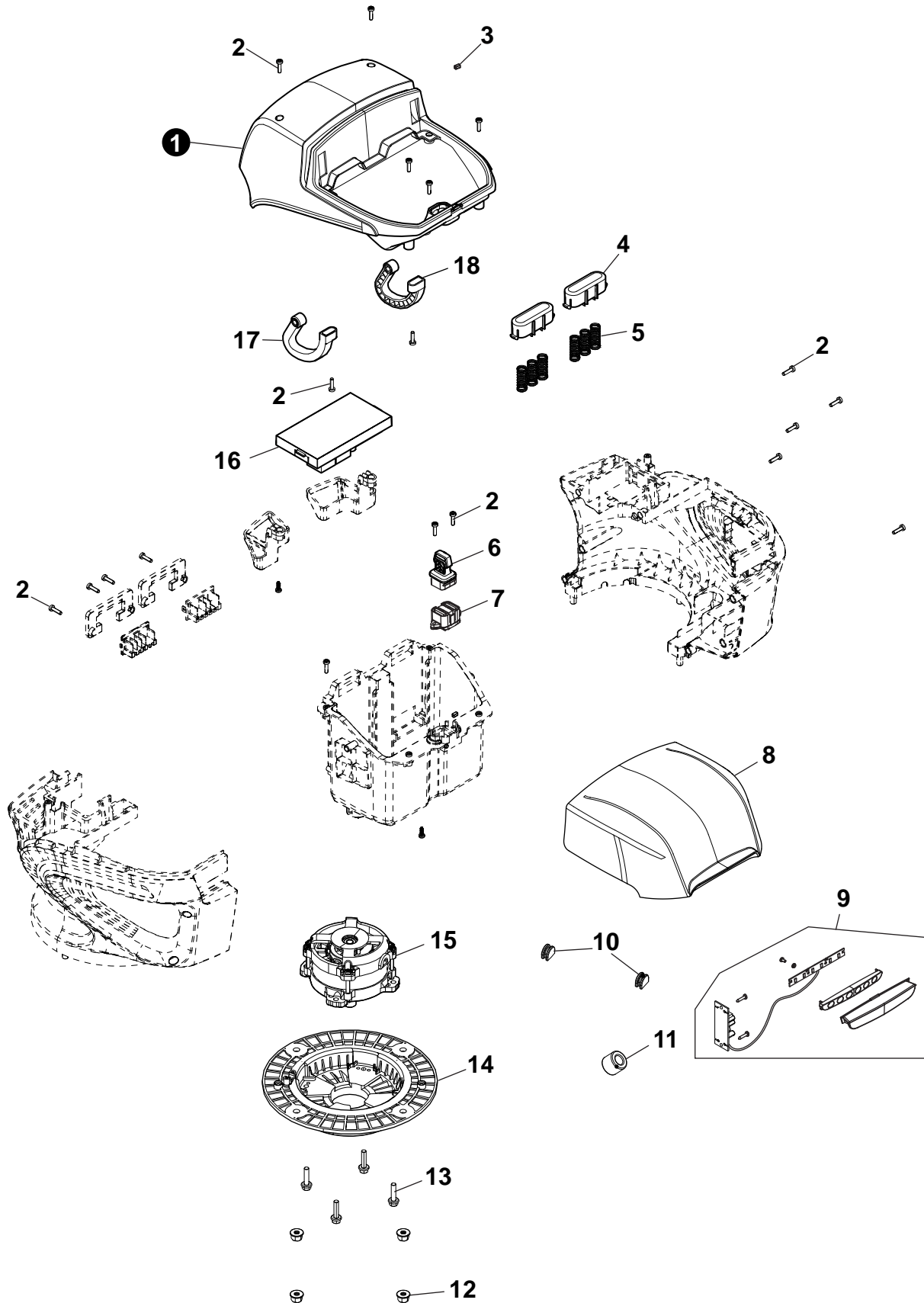


NO.	PART NUMBER	QTY.	DESCRIPTION	NOM DE LA PIÈCE
1	YH466000570	1	HANDLE ASSY	ASSEMBLAGE DE LA POIGNÉE
2	YH415001070	2	SCREW	VIS
3	YH450000460	2	NUT	ÉCROU
4	YH479002790	1	COVER,HANDLEBAR WIRE HARNESS	COUVERCLE,FAISCEAU DE FILS DE GUIDON
5	YH415001120	2	SCREW	VIS



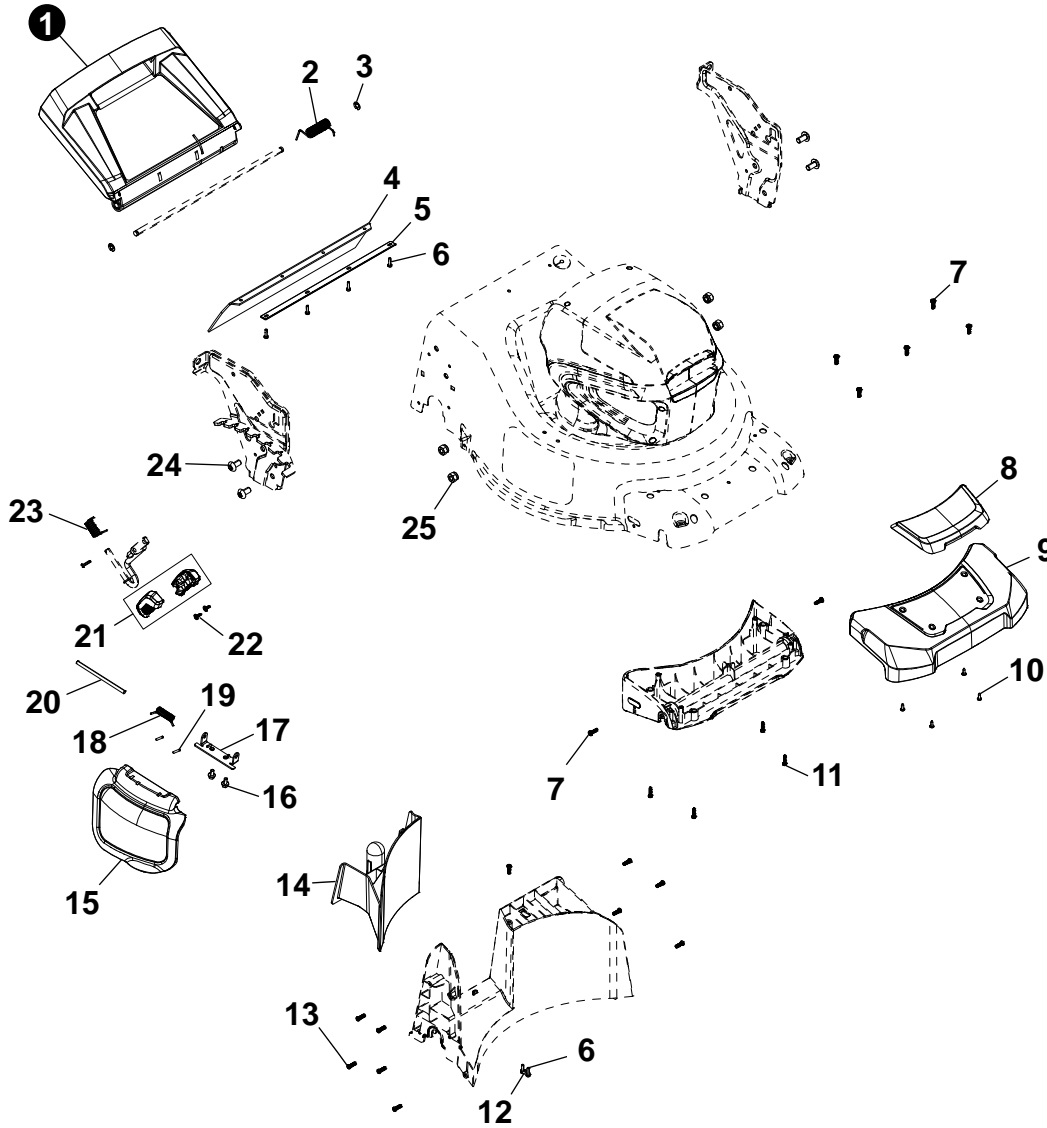


NO.	PART NUMBER	QTY.	DESCRIPTION	NOM DE LA PIÈCE
1	YH479002440	1	COVER, UPPER	COUVERCLE, SUPÉRIEUR
2	YH415000890	21	SCREW	VIS
3	YH468001760	1	PLUG, RUBBER	BOUCHON, CAOUTCHOUC
4	YH479002460	2	COVER, BATTERY SPRING	COUVERCLE, RESSORT DE LA BATTERIE
5	YH476000240	6	SPRING	RESSORT
6	YH470001030	1	KEY	CLÉ
7	YH321000290	1	SWITCH, KEY	INTERRUPTEUR, CLÉ
8	YH479002450	1	COVER, BATTERY	COUVERCLE, BATTERIE
9	YH310000060	1	LIGHT ASSY, LED	ASSEMBLAGE DE LA LAMPE, LED
10	YH450000210	4	NUT	ÉCROU
11	YH415000920	4	SCREW	VIS
12	YH479002860	1	COVER,MOTOR	COUVERCLE, MOTEUR
13	YH313000030	1	MOTOR	MOTEUR
14	YH317000000	1	PCBA	PCBA
15	YH470001020	1	HINGE	CHARNIÈRE
16	YH470001010	1	HINGE	CHARNIÈRE



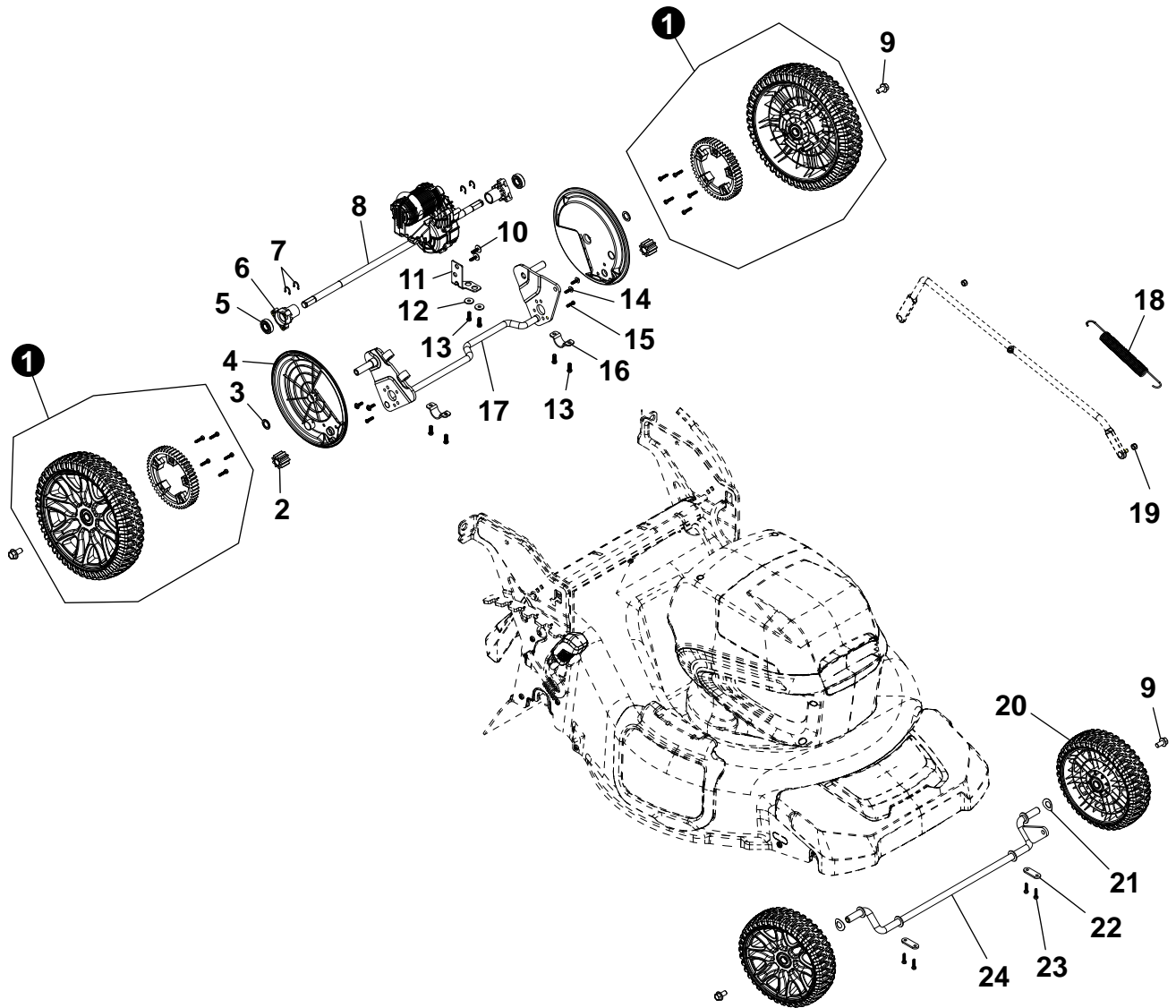


NO.	PART NUMBER	QTY.	DESCRIPTION	NOM DE LA PIÈCE
1	YH479002440	1	COVER, UPPER	COUVERCLE, SUPÉRIEUR
2	YH415000890	21	SCREW	VIS
3	YH468001760	1	PLUG, RUBBER	BOUCHON, CAOUTCHOUC
4	YH479002460	2	COVER, BATTERY SPRING	COUVERCLE, RESSORT DE LA BATTERIE
5	YH476000240	6	SPRING	RESSORT
6	YH470001030	1	KEY	CLÉ
7	YH321000290	1	SWITCH, KEY	INTERRUPTEUR, CLÉ
8	YH479002780	1	COVER,BATTERY	COUVERCLE, BATTERIE
9	YH310000060	1	LIGHT ASSY, LED	ASSEMBLAGE DE LA LAMPE, LED
10	YH468001890	2	PLUG,RUBBER	BOUCHON, CAOUTCHOUC
11	YH318000110	1	RING,MAGNETIC	ANNEAU, MAGNÉTIQUE
12	YH450000210	4	NUT	ÉCROU
13	YH415000920	4	SCREW	VIS
14	YH479002860	1	COVER,MOTOR	COUVERCLE, MOTEUR
15	YH313000030	1	MOTOR	MOTEUR
16	YH317000000	1	PCBA	PCBA
17	YH470001020	1	HINGE	CHARNIÈRE
18	YH470001010	1	HINGE	CHARNIÈRE



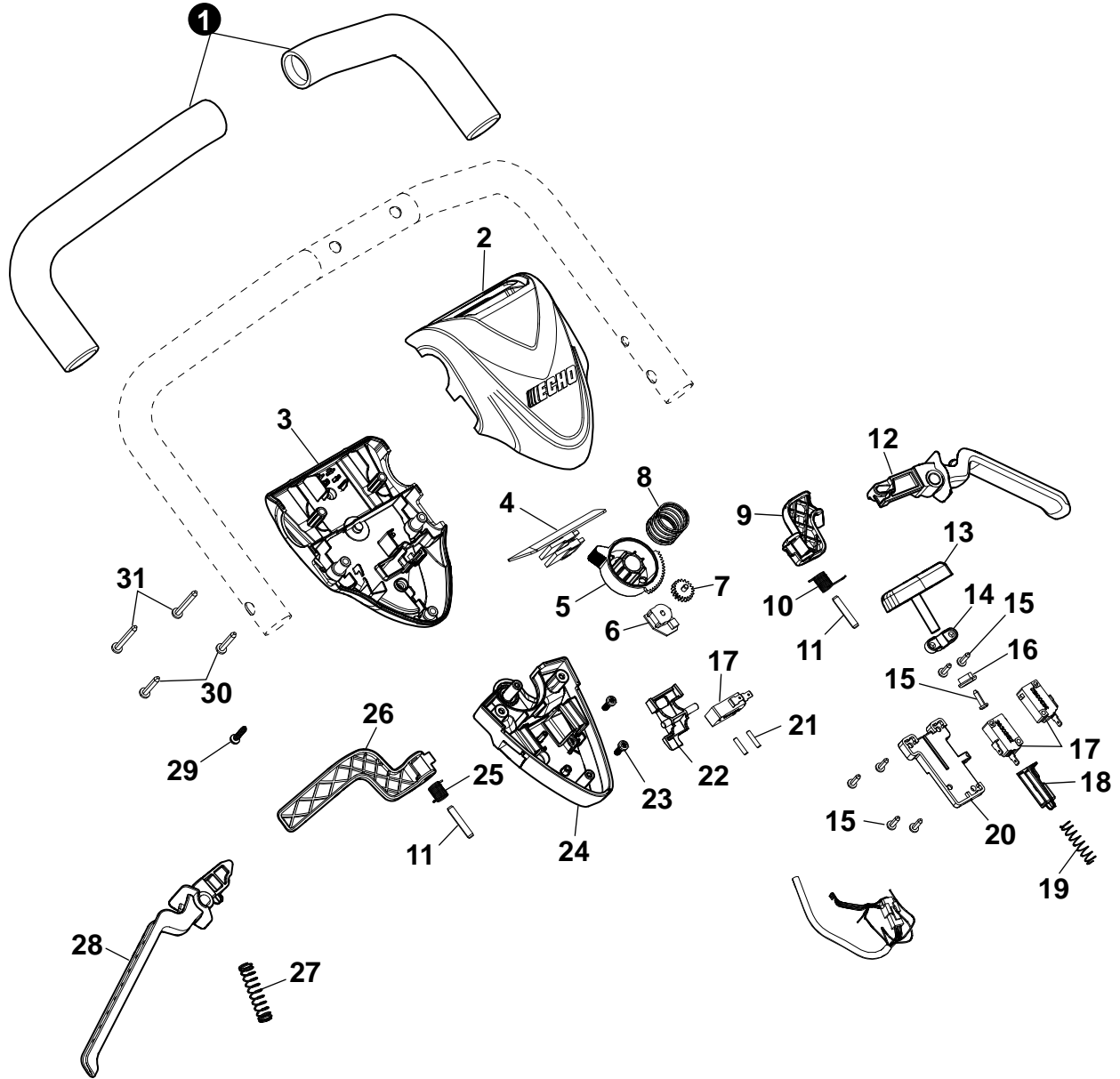


NO.	PART NUMBER	QTY.	DESCRIPTION	NOM DE LA PIÈCE
1	YH479002570	1	DOOR, REAR	PORTE, ARRIÈRE
2	YH476000270	1	SPRING, TORSION	RESSORT, TORSION
3	YH452000820	2	CIRCLIP	CLIP CIRCULAIRE
4	YH479002550	1	SHIELD, DEBRIS	DÉFLECTEUR, DÉBRIS
5	YH479002560	1	PLATE, RETAINER	PLAQUE, DISPOSITIF DE RETENUE
6	YH415000890	6	SCREW	VIS
7	YH415000990	7	SCREW	VIS
8	YH479002610	1	COVER, DECORATIVE	COUVERCLE, DÉCORATIF
9	YH479002600	1	COVER, FRONT	COUVERCLE, AVANT
10	YH415000920	4	SCREW	VIS
11	YH415000950	4	SCREW	VIS
12	YH479002580	1	RETAINER	DISPOSITIF DE RETENUE
13	YH415000940	10	SCREW	VIS
14	YH479002470	1	PLUG, MULCH	BOUCHON, DÉCHIQUETEUR
15	YH479002530	1	COVER, SIDE DISCHARGE	COUVERCLE, DÉCHARGE LATÉRALE
16	YH435000490	2	BOLT, FLANGE	BOULON, BRIDE
17	YH479002540	1	BRACKET, SIDE DISCHARGE	SUPPORT, DÉCHARGE LATÉRALE
18	YH476000250	1	SPRING, TORSION	RESSORT, TORSION
19	YH468001770	2	SLEEVE, RUBBER	MANCHON, CAOUTCHOUC
20	YH471000110	1	SHAFT, SIDE DISCHARGE	ARBRE, DÉCHARGE LATÉRALE
21	YH466000580	1	HANDLE, HEIGHT ADJUSTMENT	POIGNÉE, RÉGLAGE DE LA HAUTEUR
22	YH415000980	2	SCREW, PAN HEAD SELF TAP	VIS, AUTOTARAUDEUSE À TÊTE CYLINDRIQUE
23	YH476000260	1	SPRING, TORSION	RESSORT, TORSION
24	YH435000760	4	BOLT	BOULON
25	YH450000470	4	NUT, NYLOC	ÉCROU, NYLOC



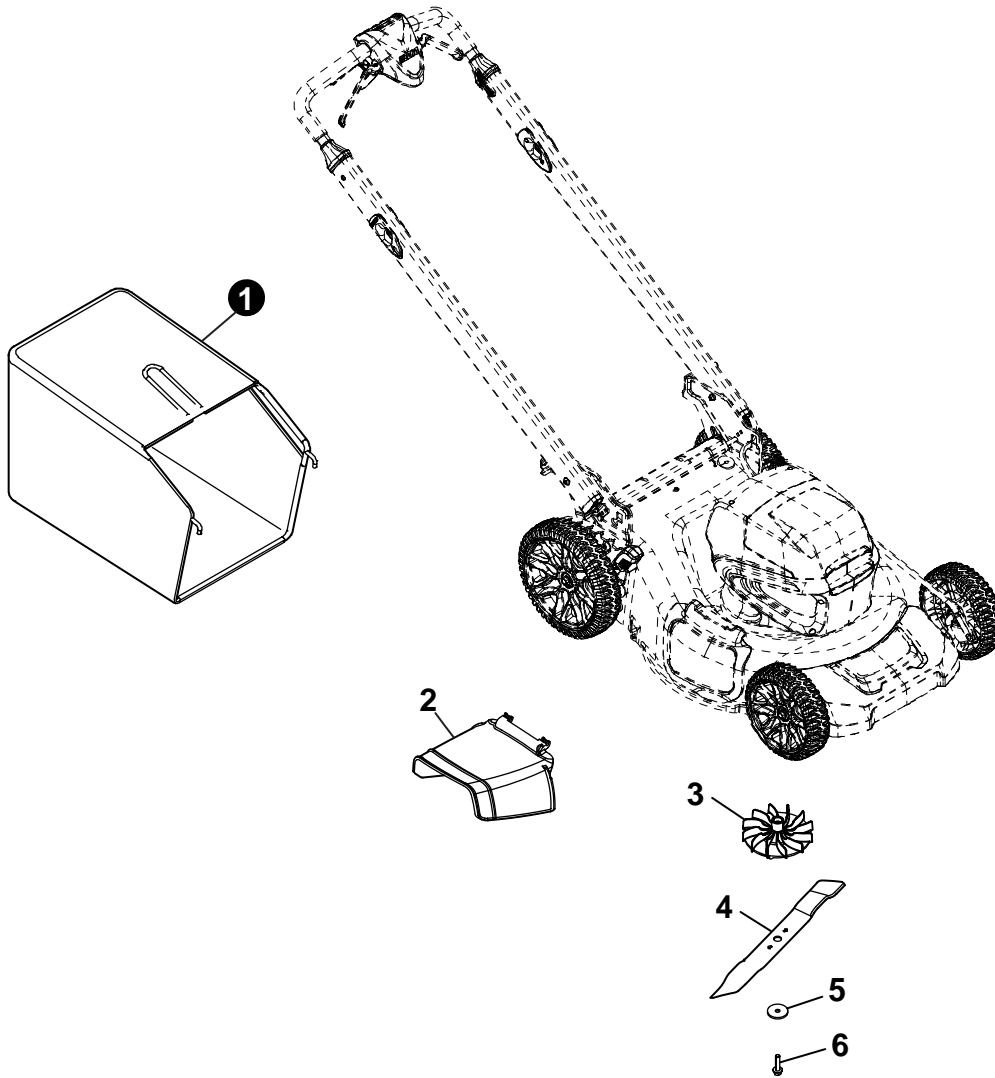


NO.	PART NUMBER	QTY.	DESCRIPTION	NOM DE LA PIÈCE
1	YH478000190	2	WHEEL ASSY	ASSEMBLAGE DE LA ROUE
2	YH464000030	2	GEAR, PINION	ENGRENAGE, PIGNON
3	YH451000540	2	WASHER	RONDELLE
4	YH479002510	2	COVER, DUST	COUVERCLE, POUSSIÈRE
5	YH453000180	2	BEARING, BALL	ROULEMENT, BILLE
6	YH479002490	2	HOUSING, BEARING	BOÎTIER, ROULEMENT
7	YH452000810	4	CIRCLIP	CLIP CIRCULAIRE
8	YH602000070	1	TRANSMISSION	TRANSMISSION
9	YH435000480	4	BOLT, WHEEL	BOULON, ROUE
10	YH415000930	2	SCREW	VIS
11	YH479002500	1	BRACKET	SUPPORT
12	YH451000530	2	WASHER	RONDELLE
13	YH415000940	2	SCREW	VIS
14	YH415000960	4	SCREW	VIS
15	YH415000970	2	SCREW	VIS
16	YH479002520	2	BRACKET, AXLE RETAINER	SUPPORT, RETENUE D'ESSIEU
17	YH478000200	1	AXLE, REAR	ESSIEU, ARRIÈRE
18	YH476000280	1	SPRING	RESSORT
19	YH450000460	2	NUT	ÉCROU
20	YH478000210	2	WHEEL	ROUE
21	YH451000550	2	WASHER	RONDELLE
22	YH479002590	2	BRACKET, AXLE RETAINER	SUPPORT, RETENUE D'ESSIEU
23	YH415000950	4	SCREW	VIS
24	YH478000220	1	AXLE, FRONT	ESSIEU, AVANT





NO.	PART NUMBER	QTY.	DESCRIPTION	NOM DE LA PIÈCE
1	YH466000590	2	GRIP, HANDLE	POIGNÉE
2	YH479002640	1	COVER, TOP SWITCHBOX	COUVERCLE, BOÎTE DE COMMUTATEUR SUPÉRIEURE
3	YH479002650	1	COVER, LOWER SWITCHBOX	COUVERCLE, BOÎTE DE COMMUTATEUR INFÉRIEURE
4	YH321000300	1	SWITCH, MEMBRANE	INTERRUPTEUR, MEMBRANE
5	YH470001050	1	BUTTON	BOUTON
6	YH314000060	1	POTENTIOMETER	POTENTIOMÈTRE
7	YH464000040	1	GEAR, SPEED ADJUSTMENT	ENGRENAGE, RÉGLAGE DE LA VITESSE
8	YH476000300	1	SPRING	RESSORT
9	YH470001090	1	TRIGGER, LEFT SPEED	GÂCHETTE, VITESSE GAUCHE
10	YH476000330	1	SPRING	RESSORT
11	YH471000130	2	PIN, LOCATING	BROCHE, POSITIONNEMENT
12	YH470001070	1	TRIGGER, LEFT	GÂCHETTE, GAUCHE
13	YH470001040	1	BUTTON, SWITCH	BOUTON, INTERRUPTEUR
14	YH479002620	1	PLATE, RETAINING	PLAQUE, DISPOSITIF DE RETENUE
15	YH415000910	7	SCREW	VIS
16	YH468001780	1	CUSHION	COUSSIN
17	YH321000310	3	SWITCH	INTERRUPTEUR
18	YH468001790	1	PLUNGER	PISTON
19	YH476000290	1	SPRING	RESSORT
20	YH479002630	1	PLATE, RETAINING	PLAQUE, DISPOSITIF DE RETENUE
21	YH471000120	2	SHAFT, PIN	ARBRE, GOUPILLE
22	YH479002670	1	PLATE, RETAINING	PLAQUE, DISPOSITIF DE RETENUE
23	YH415000920	2	SCREW	VIS
24	YH479002660	1	COVER, SPEED	COUVERTURE, VITESSE
25	YH476000330	1	SPRING	RESSORT
26	YH470001080	1	TRIGGER, RIGHT SPEED	GÂCHETTE, VITESSE DROITE
27	YH476000310	1	SPRING	RESSORT
28	YH470001060	1	TRIGGER, RIGHT	GÂCHETTE, DROITE
29	YH415001020	1	SCREW	VIS
30	YH415001010	2	SCREW	VIS
31	YH415001000	2	SCREW	VIS





NO.	PART NUMBER	QTY.	DESCRIPTION	NOM DE LA PIÈCE
1	YH486000010	1	BAG ASSY, GRASS	ASSEMBLAGE DU SAC, HERBE
2	YH479002480	1	CHUTE, SIDE DISCHARGE	CHUTE, DÉCHARGE LATÉRALE
3	YH472000140	1	FAN	VENTILATEUR
4	99988806000	1	BLADE	LAME
5	YH451000520	1	WASHER	RONDELLE
6	YH435000380	1	BOLT, BLADE	BOULON, LAME

ACCESSORIES
Accessoires

NO.	PART NUMBER	QTY.	DESCRIPTION	NOM DE LA PIÈCE
1	LC-56V2AAB	1	CHARGER, BATTERY STANDARD 56V	CHARGEUR DE BATTERIE STANDARD 56V
2	LC-56V4AAB	1	CHARGER, BATTERY RAPID 56V	CHARGEUR DE BATTERIE RAPIDE 56V
3	LBP-56V125A	1	56V LITHIUM-ION BATTERY - 2.5Ah	BATTERIE, LITHIUM-ION 56V - 2.5Ah
4	LBP-56V250A	1	56V LITHIUM-ION BATTERY - 5.0Ah	BATTERIE, LITHIUM-ION 56V - 5.0Ah



DLM-2100SP
BRUSHLESS

21" SELF-PROPELLED



DLM-2100SP
BRUSHLESS





NO.	PART NUMBER	QTY.	DESCRIPTION	NOM DE LA PIÈCE
1	YH653001230	1	LABEL,ADJUSTING	ÉTIQUETTE,REGLAGE
2	YH653001210	1	LABEL	ÉTIQUETER
3	YH653001190	1	BRAND LOGO,LEFT DECK	LOGO DE MARQUE,PONT GAUCHE
4	YH653001240	1	LOGO,21" SELF-PROPELLED	LOGO, 21" AUTOPROPULSÉ
5	YH653001200	1	BRAND LOGO,RIGHT DECK	LOGO DE MARQUE,PONT DROIT
6	YH653001220	1	LABEL,SIDE WARNING	ÉTIQUETTE,D'AVERTISSEMENT CÔTÉ
7	YH653001180	2	LABEL,WARNING	ÉTIQUETTE, AVERTISSEMENT



DLM-2100SP
BRUSHLESS

21" STEEL DECK



DLM-2100SP
BRUSHLESS





NO.	PART NUMBER	QTY.	DESCRIPTION	NOM DE LA PIÈCE
1	YH653001230	1	LABEL,ADJUSTING	ÉTIQUETTE,REGLAGE
2	YH653001210	1	LABEL	ÉTIQUETER
3	YH653001190	1	BRAND LOGO,LEFT DECK	LOGO DE MARQUE,PONT GAUCHE
4	YH653001660	1	LOGO,21" STEEL DECK	LOGO,PONT EN ACIER 21"
5	YH653001200	1	BRAND LOGO,RIGHT DECK	LOGO DE MARQUE,PONT DROIT
6	YH653001220	1	LABEL,SIDE WARNING	ÉTIQUETTE,D'AVERTISSEMENT CÔTÉ
7	YH653001180	2	LABEL,WARNING	ÉTIQUETTE, AVERTISSEMENT