



Accessories for ECHO products can be found at:
Pour obtenir des accessoires pour les produits ECHO,
consulter notre catalogue d'accessoires à:
<http://www.echo.ca/products/catalogs>

PARTS CATALOG
NOMENCLATURE DES PIÈCES

PB-9010H
Backpack Blower

PB-9010H Souffleur à dos



79.9 cc

SERIAL NUMBER
NUMÉRO DE SÉRIE

P56613001001 - P56613999999

ECHO Incorporated

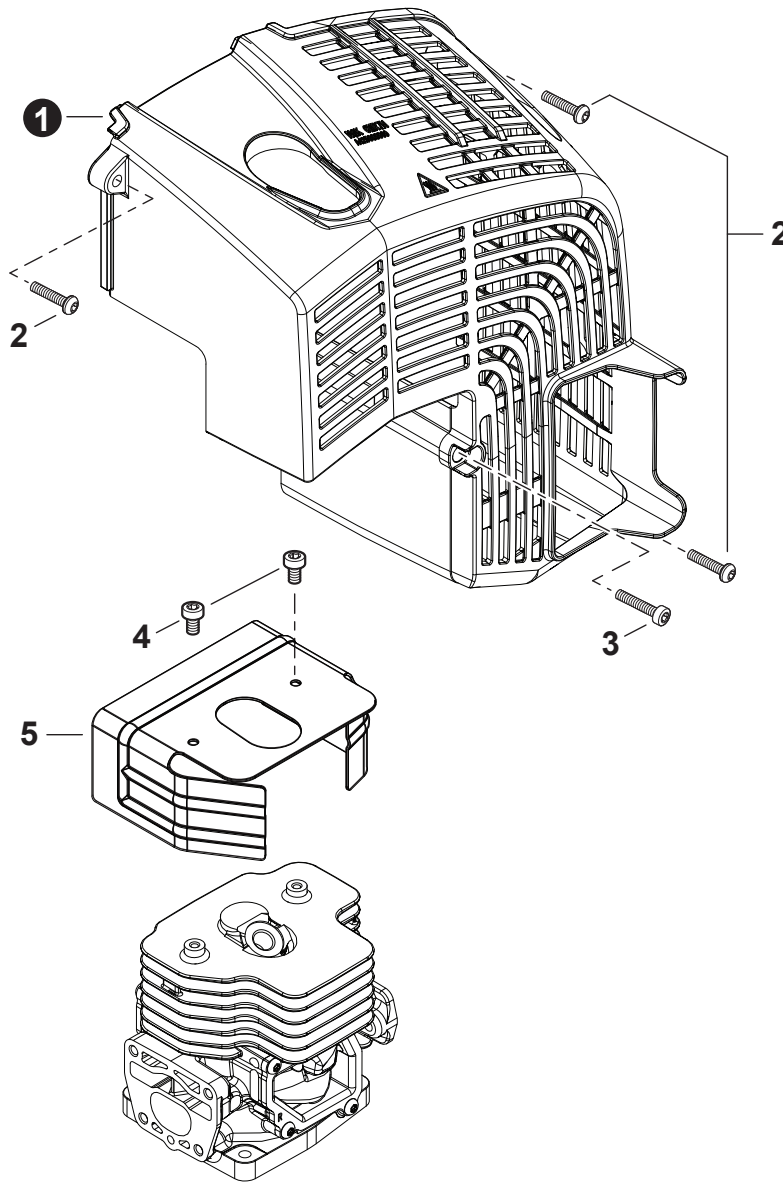
400 Oakwood Road, Lake Zurich, Illinois 60047

WWW.ECHO-USA.COM

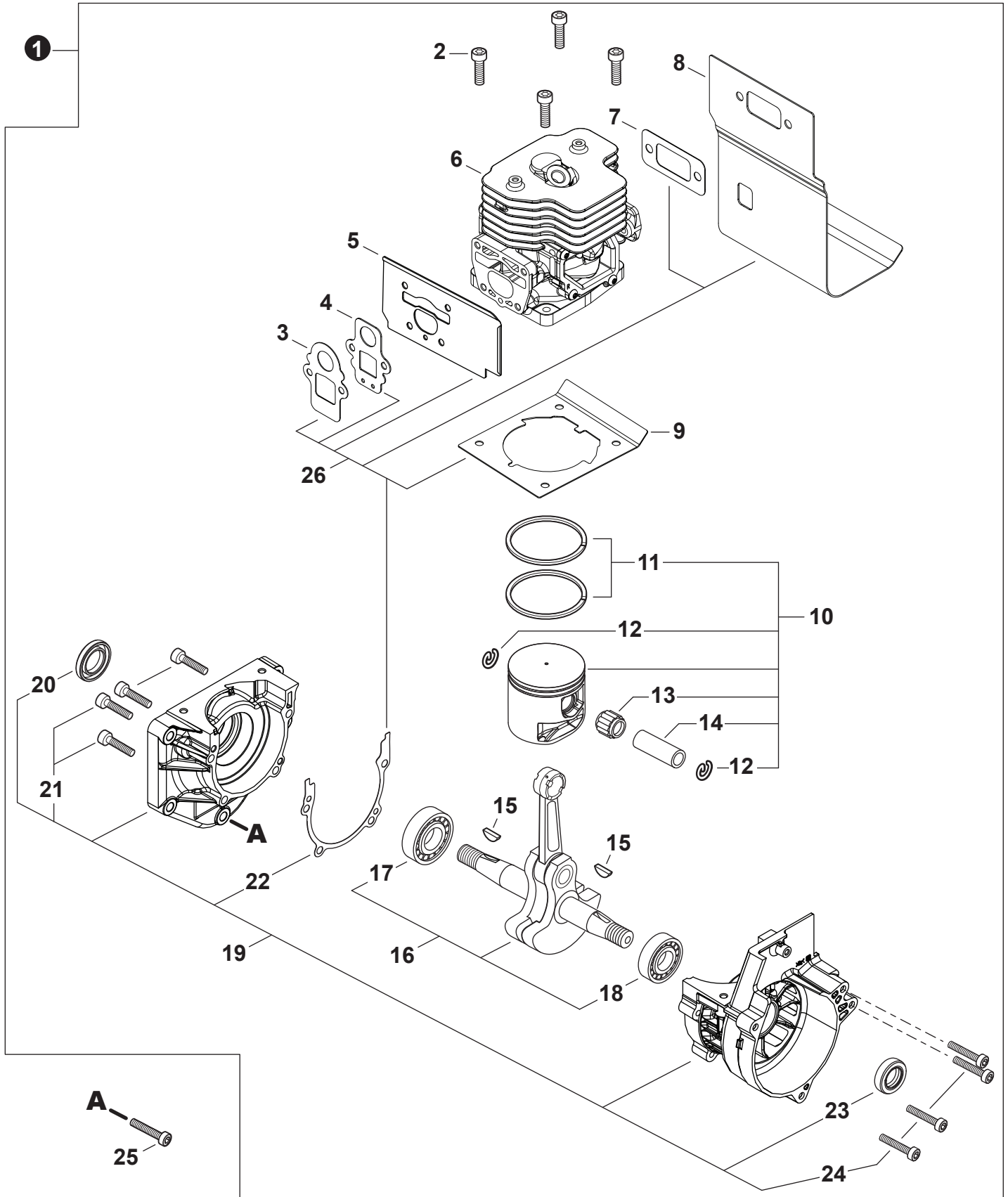
©2024 ECHO Incorporated. All Rights Reserved

P/N 99922238216
REVISED 01/19/24

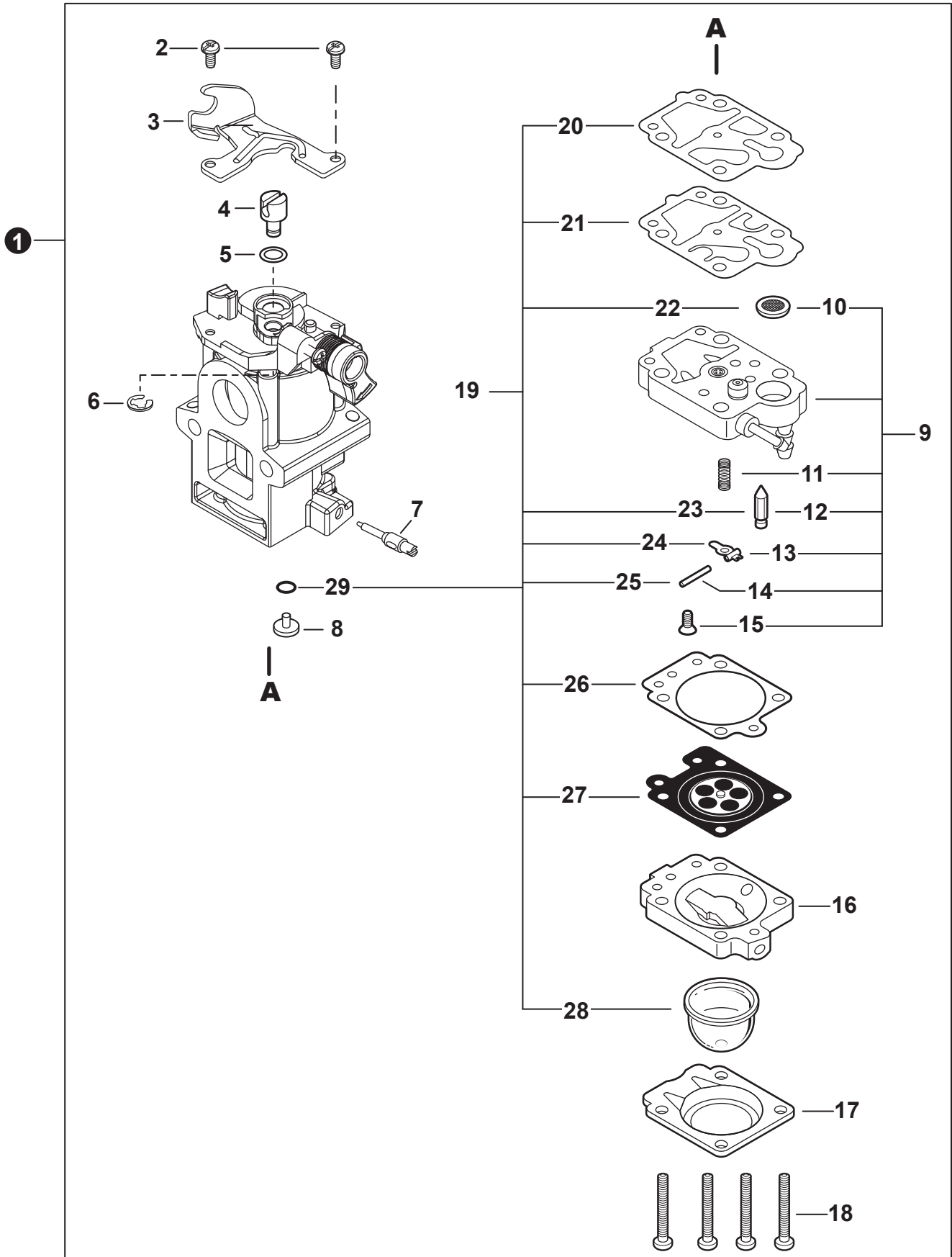
| | |
|---|---|
| Engine Cover 3 Couvercle de moteur | Fan Case 14 Boîtier-ventilateur |
| Engine 4 Moteur | Leaf Guard 15 Pare-feuilles |
| Engine 5 Moteur | Backpack Frame 16 Châssis à dos |
| Carburetor 6 Carburateur | Harness 17 Harnais |
| Carburetor 7 Carburateur | Throttle Control 18 Commande d'accélérateur |
| Intake 8 Admission | Blower Tubes 19 Tubes de souffleur |
| Air Filter 9 Filtre d'air | Labels 20 Étiquettes |
| Exhaust 10 Échappement | Maintenance Kits 21 Trousse d'entretien |
| Ignition 11 Allumage | Bulk Pipe 21 Tuyau en vrac |
| Starter 12 Lanceur à rappel | Bulk Starter Rope 21 Corde du démarreur en vrac |
| Fuel System 13 Système de carburant | |



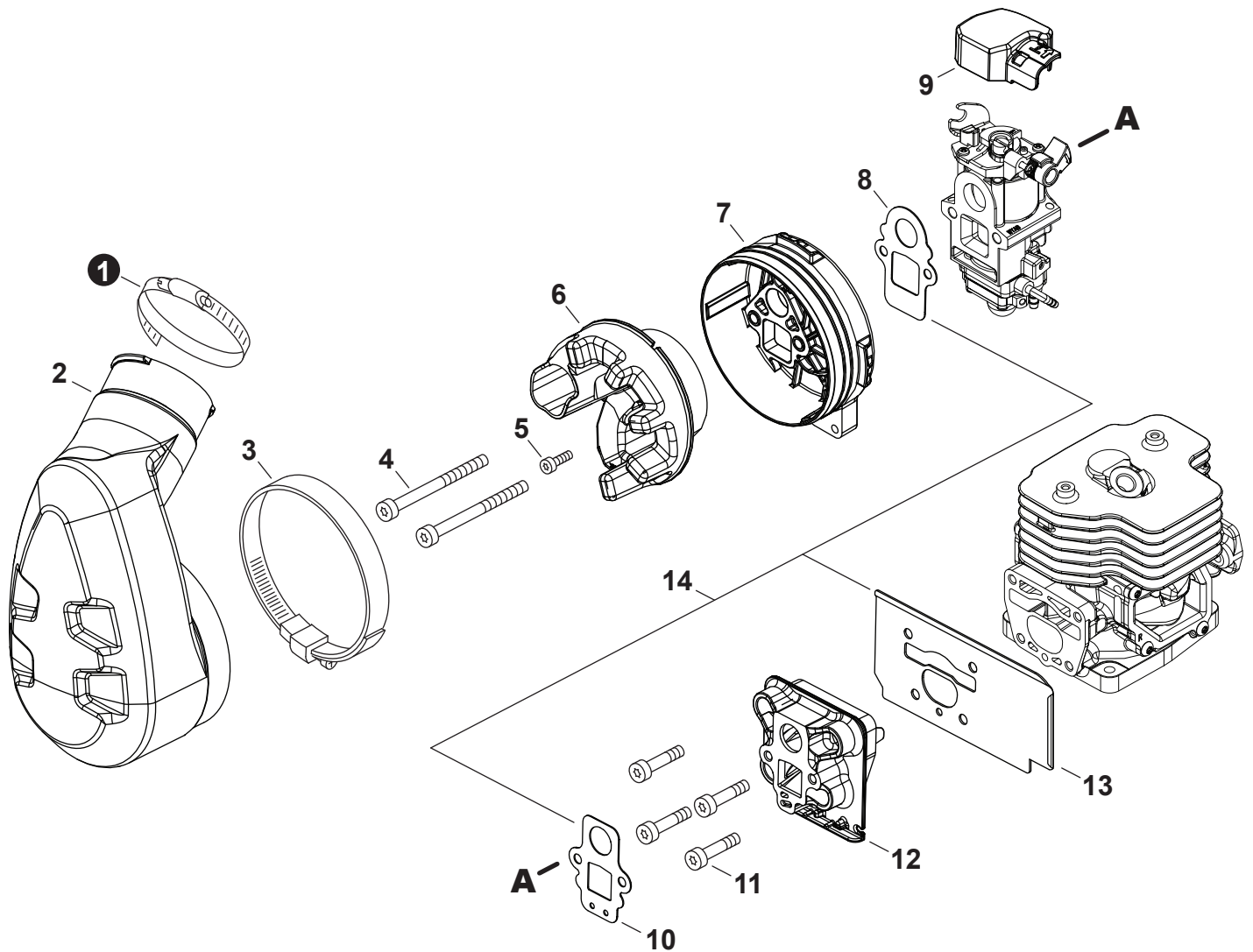
| NO. | PART NUMBER | QTY. | DESCRIPTION | NOM DE LA PIÈCE |
|-----|-------------|------|-----------------|-----------------------|
| 1 | A190001652 | 1 | COVER, ENGINE | COUVERCLE DE MOTEUR |
| 2 | V805000010 | 3 | BOLT, TORX 5x20 | BOULON TORX 5x20 |
| 3 | V253000990 | 1 | BOLT 5x20 | BOULON 5x20 |
| 4 | V804000030 | 2 | BOLT, TORX 4x8 | BOULON TORX 4x8 |
| 5 | A160003600 | 1 | COVER, CYLINDER | COUVERCLE DE CYLINDRE |



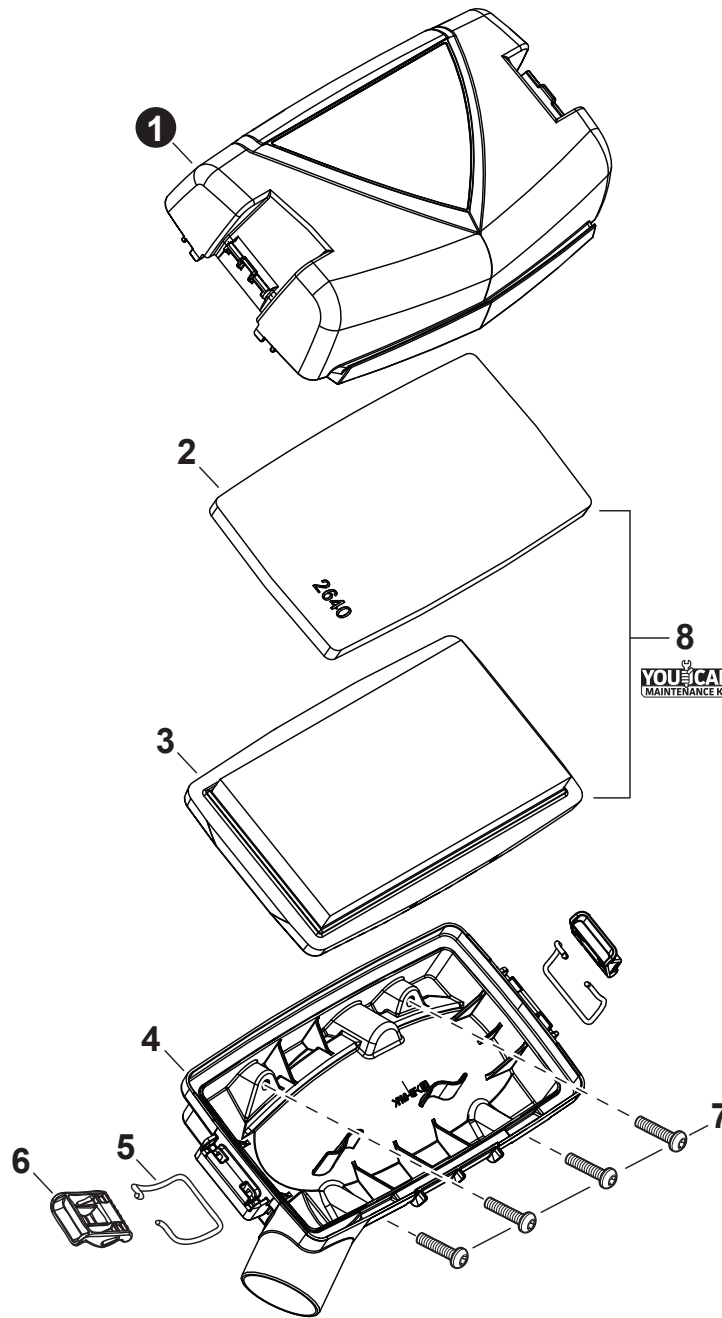
| NO. | PART NUMBER | QTY. | DESCRIPTION | NOM DE LA PIÈCE |
|-----|-------------|------|-------------------------------------|--|
| 1 | SB1129 | 1 | SHORT BLOCK | MOTEUR COMPLET |
| 2 | V855000010 | 4 | +BOLT, TORX 5x25 | +BOULON TORX 5x25 |
| 3 | V103002050 | 1 | +GASKET, INTAKE | +JOINT D'ADMISSION |
| 4 | V103002060 | 1 | +GASKET, INTAKE | +JOINT D'ADMISSION |
| 5 | V103002250 | 1 | +HEAT SHIELD, INTAKE | +BOUCLIER THERMIQUE ADMISSION |
| 6 | P100006300 | 1 | +CYLINDER ASSY | +ENSEMBLE CYLINDRE |
| 7 | V104002440 | 1 | +GASKET, EXHAUST | +JOINT D'ÉCHAPPEMENT |
| 8 | V104002430 | 1 | +HEAT SHIELD, EXHAUST | +BOUCLIER THERMIQUE ÉCHAPPEMENT |
| 9 | V100000880 | 1 | +GASKET, CYLINDER | +JOINT CYLINDRE |
| 10 | P100012460 | 1 | +PISTON KIT | +KIT DE PISTON |
| 11 | A101000820 | 2 | ++RING, PISTON | ++SEGMENT DE PISTON |
| 12 | 10001530830 | 2 | ++RING, RETAINING | ++ANNEAU DE RETENUE |
| 13 | V558000030 | 1 | ++BEARING, NEEDLE 13 | ++ROULEMENT À AIGUILLES 13 |
| 14 | V611000040 | 1 | ++PIN, PISTON | ++AXE DE PISTON |
| 15 | 90032303014 | 2 | +KEY, WOODRUFF 3x14 | +CLAVETTE 3x14 |
| 16 | P200001000 | 1 | +CRANKSHAFT ASSY | +VILEBREQUIN COMPLET |
| 17 | V592000490 | 1 | ++BEARING, BALL 6203 | ++ROULEMENT À BILLES 6203 |
| 18 | V592000510 | 1 | ++BEARING, BALL 6202 | ++ROULEMENT À BILLES 6202 |
| 19 | P100006311 | 1 | +CRANKCASE SET | +ENSEMBLE DE CARTER DE MOTEUR |
| 20 | V510000030 | 1 | ++SEAL, OIL 17 | ++JOINT D'HUILE 17 |
| 21 | V805000290 | 4 | ++BOLT, TORX 5x35 | ++BOULON TORX 5x35 |
| 22 | V102000320 | 1 | ++GASKET, CRANKCASE | ++JOINT CARTER DE MOTEUR |
| 23 | V508000100 | 1 | ++SEAL, OIL 15 | ++JOINT D'HUILE 15 |
| 24 | V253000990 | 4 | ++BOLT 5x20 | ++BOULON 5x20 |
| 25 | V254000220 | 5 | BOLT, TORX 6x30 | BOULON TORX 6x30 |
| 26 | P021053170 | 1 | GASKET KIT: ENGINE, INTAKE, EXHAUST | KIT DE JOINTS - MOTEUR, ADMISSION, ÉCHAPPEMENT |



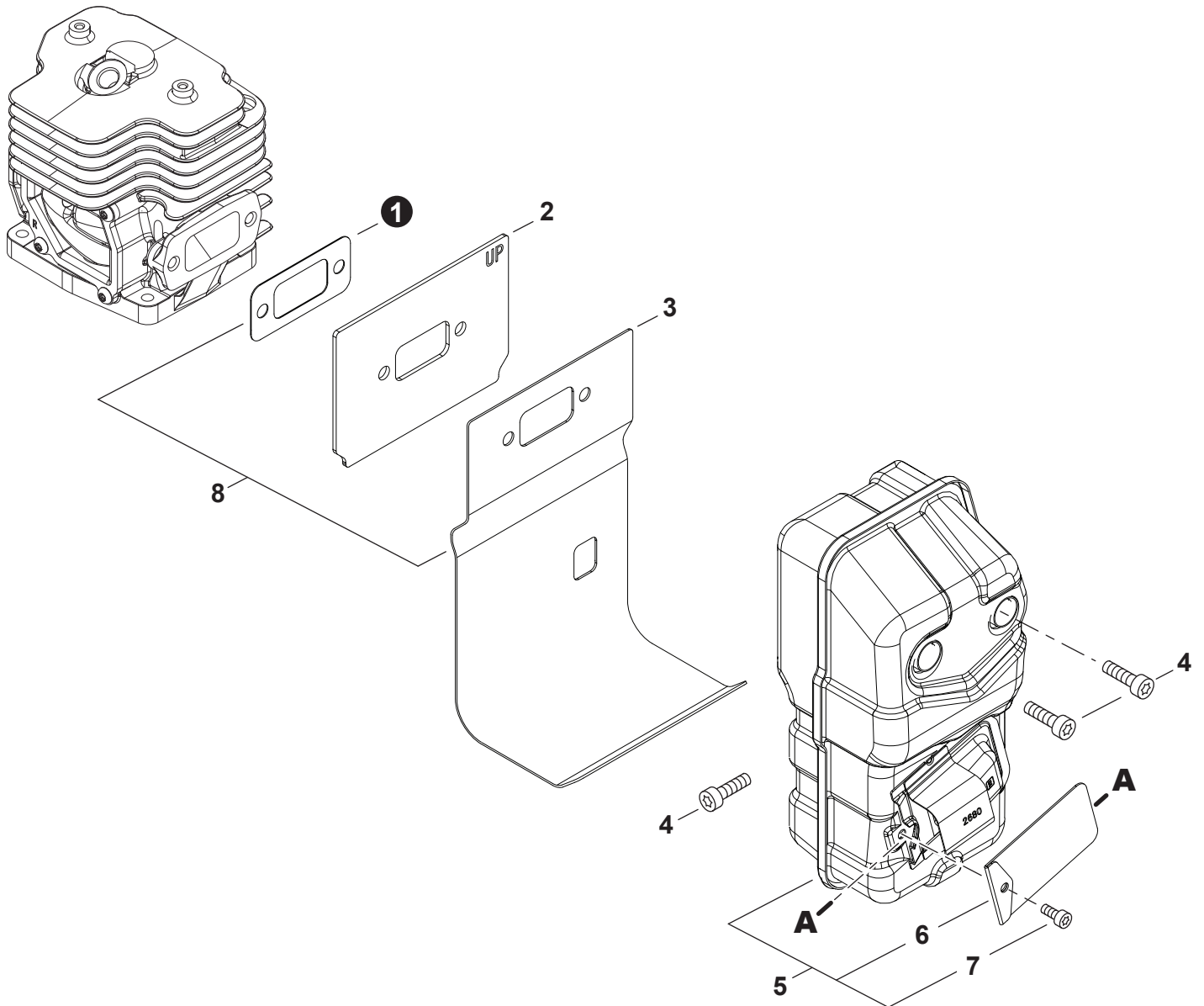
| NO. | PART NUMBER | QTY. | DESCRIPTION | NOM DE LA PIÈCE |
|-----|-------------------|----------|--------------------------------|---------------------------------------|
| 1 | A021004920 | 1 | CARBURETOR WYAB-1 | CARBURATEUR WYAB-1 |
| 2 | 12311440630 | 2 | +SCREW | +VIS |
| 3 | P003006190 | 1 | +BRACKET, THROTTLE CABLE | +SUPPORT DE CÂBLE D'ACCÉLÉRATEUR |
| 4 | 12317245130 | 1 | +SWIVEL | +PIVOT |
| 5 | 12314954230 | 1 | +WASHER | +RONDELLE |
| 6 | 12317307930 | 1 | +E-RING | +BAGUE EN E |
| 7 | P003005880 | 1 | +NEEDLE, MIXTURE | +AIGUILLE DE MÉLANGE |
| 8 | P003006200 | 1 | +JET | +GICLEUR |
| 9 | P003006180 | 1 | +BODY ASSY, PUMP | +CORPS DE POMPE COMPLET |
| 10 | | 1 | ++SCREEN, FUEL INLET | ++FILTRE À TAMIS |
| 11 | | 1 | ++SPRING, METERING LEVER | ++RESSORT DE LEVIER DE DOSAGE |
| 12 | | 1 | ++VALVE, INLET NEEDLE | ++SOUPAPE À POINTEAU D'ADMISSION |
| 13 | | 1 | ++LEVER, METERING | ++LEVIER DE DOSAGE |
| 14 | | 1 | ++PIN, METERING LEVER | ++CHEVILLE DU LEVIER DE DOSAGE |
| 15 | | 1 | ++SCREW | ++VIS |
| 16 | P003003980 | 1 | +BODY ASSY, PURGE | +CORPS DE PURGE COMPLET |
| 17 | 12314205560 | 1 | +RETAINER, PURGE BULB | +ATTACHE DE POIRE DE PURGE |
| 18 | 12311005560 | 4 | +SCREW | +VIS |
| 19 | P003000060 | 1 | +REPAIR KIT, CARBURETOR | +KIT DE RÉPARATION CARBURATEUR |
| 20 | | 1 | ++GASKET, PUMP | ++JOINT DE POMPE |
| 21 | | 1 | ++DIAPHRAGM, FUEL PUMP | ++MEMBRANE DE POMPE À CARBURANT |
| 22 | | 1 | ++SCREEN, FUEL INLET | ++FILTRE À TAMIS |
| 23 | | 1 | ++VALVE, INLET NEEDLE | ++SOUPAPE À POINTEAU D'ADMISSION |
| 24 | | 1 | ++LEVER, METERING | ++LEVIER DE DOSAGE |
| 25 | | 1 | ++PIN, METERING LEVER | ++CHEVILLE DU LEVIER DE DOSAGE |
| 26 | | 1 | ++GASKET, METERING DIAPHRAGM | ++JOINT DU MEMBRANE DE DOSAGE |
| 27 | | 1 | ++DIAPHRAGM, METERING | ++MEMBRANE DE DOSAGE |
| 28 | | 1 | ++BULB, PURGE | ++POIRE DE PURGE |
| 29 | | 1 | ++O-RING | ++JOINT TORIQUE |



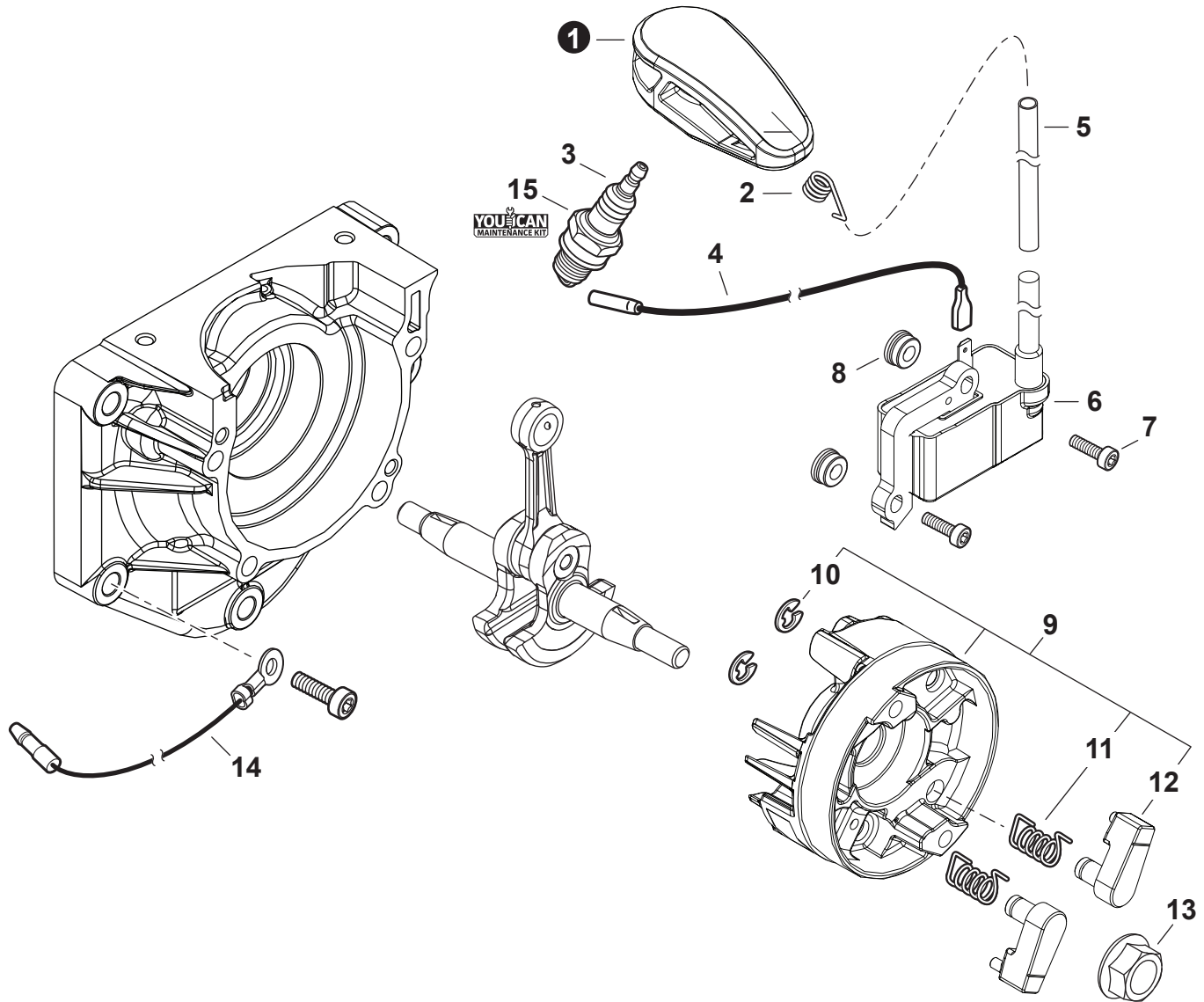
| NO. | PART NUMBER | QTY. | DESCRIPTION | NOM DE LA PIÈCE |
|-----|-------------|------|-------------------------------------|--|
| 1 | V495000590 | 1 | CLAMP - BAND 33 MM /57 MM | COLLIER À BANDE 33 MM /57 MM |
| 2 | A239000140 | 1 | ADAPTOR, AIR FILTER | RACCORD DE FILTRE D'AIR |
| 3 | V495000440 | 1 | CLAMP - BAND 77.8 MM / 101.6 MM | COLLIER À BANDE 77.8 MM / 101.6 MM |
| 4 | V805000100 | 2 | BOLT, TORX 5x65 | BOULON TORX 5x65 |
| 5 | V804000000 | 1 | BOLT, TORX 4x12 | BOULON TORX 4x12 |
| 6 | A161000400 | 1 | DUCT, AIR | CONDUITE D'AIR |
| 7 | A221000041 | 1 | BRACKET, AIR FILTER | SUPPORT DE FILTRE D'AIR |
| 8 | V103002050 | 1 | GASKET, INTAKE | JOINT D'ADMISSION |
| 9 | A246000050 | 1 | CAP, CARBURETOR | BOUCHON DE CARBURATEUR |
| 10 | V103002060 | 1 | GASKET, INTAKE | JOINT D'ADMISSION |
| 11 | V203002430 | 4 | BOLT 5x25 | BOULON 5x25 |
| 12 | A200001210 | 1 | INSULATOR, INTAKE | ISOLATEUR D'ADMISSION |
| 13 | V103002250 | 1 | HEAT SHIELD, INTAKE | BOUCLIER THERMIQUE ADMISSION |
| 14 | P021053170 | 1 | GASKET KIT: ENGINE, INTAKE, EXHAUST | KIT DE JOINTS - MOTEUR, ADMISSION, ÉCHAPPEMENT |



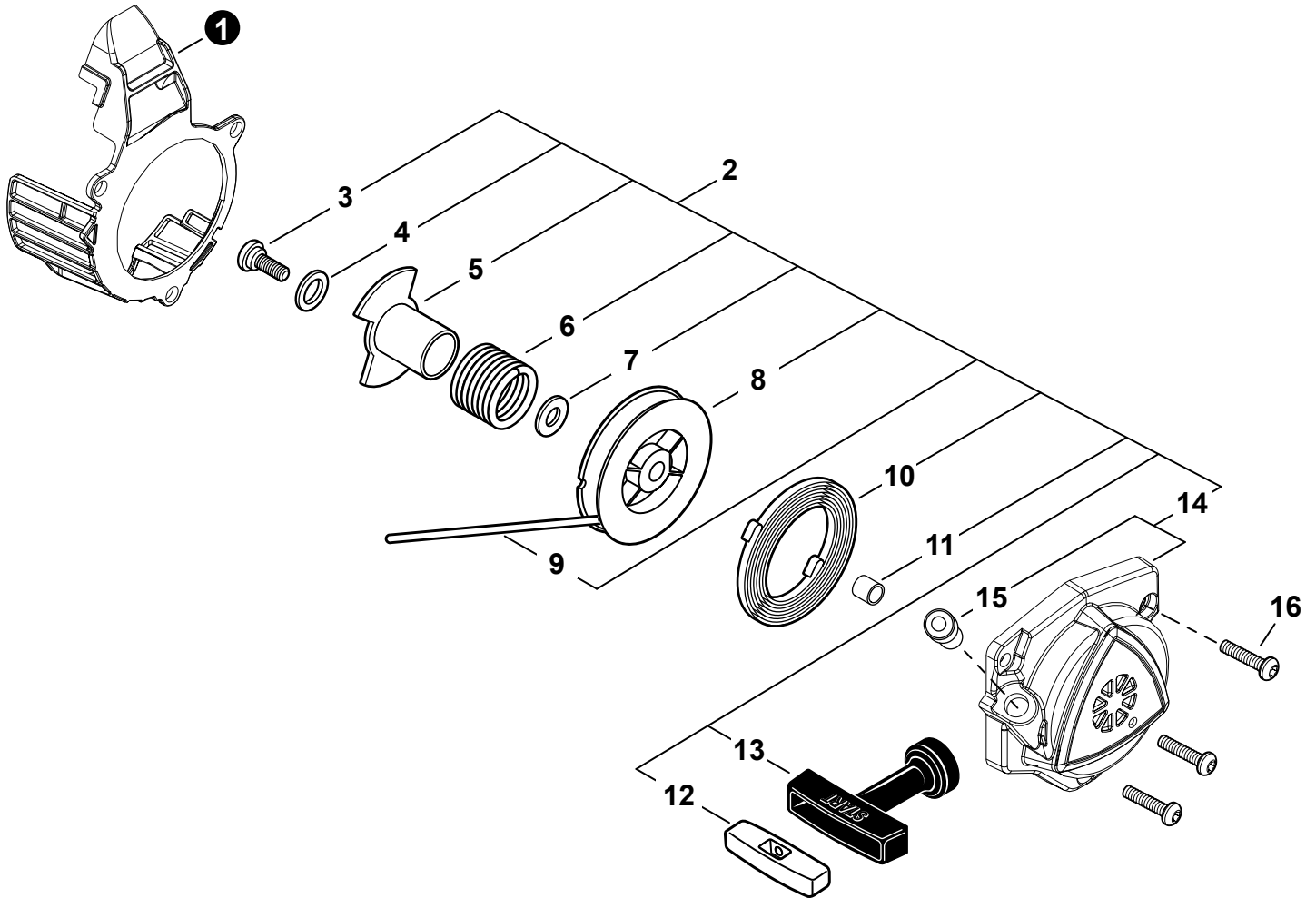
| NO. | PART NUMBER | QTY. | DESCRIPTION | NOM DE LA PIÈCE |
|-----|---------------|------|------------------------------|---|
| 1 | A232002000 | 1 | COVER, AIR FILTER | COUVERCLE DU FILTRE D'AIR |
| 2 | A226002250 | 1 | PRE-FILTER, FOAM | PRÉ-FILTRE EN MOUSSE |
| 3 | A226002070 | 1 | FILTER, AIR | FILTRE D'AIR |
| 4 | A225000741 | 1 | CASE, AIR FILTER | BOÎTIER DE FILTRE D'AIR |
| 5 | V582000300 | 2 | CLIP, LATCH | ATTACHE |
| 6 | A235000460 | 2 | LATCH, COVER | LOQUET - COUVERCLE |
| 7 | V805000010 | 4 | BOLT, TORX 5x20 | BOULON TORX 5x20 |
| 8 | 90194Y | 1 | TUNE-UP KIT - YOUCAN™ | TROUSSE DE MISE AU POINT - YOUCAN™ |



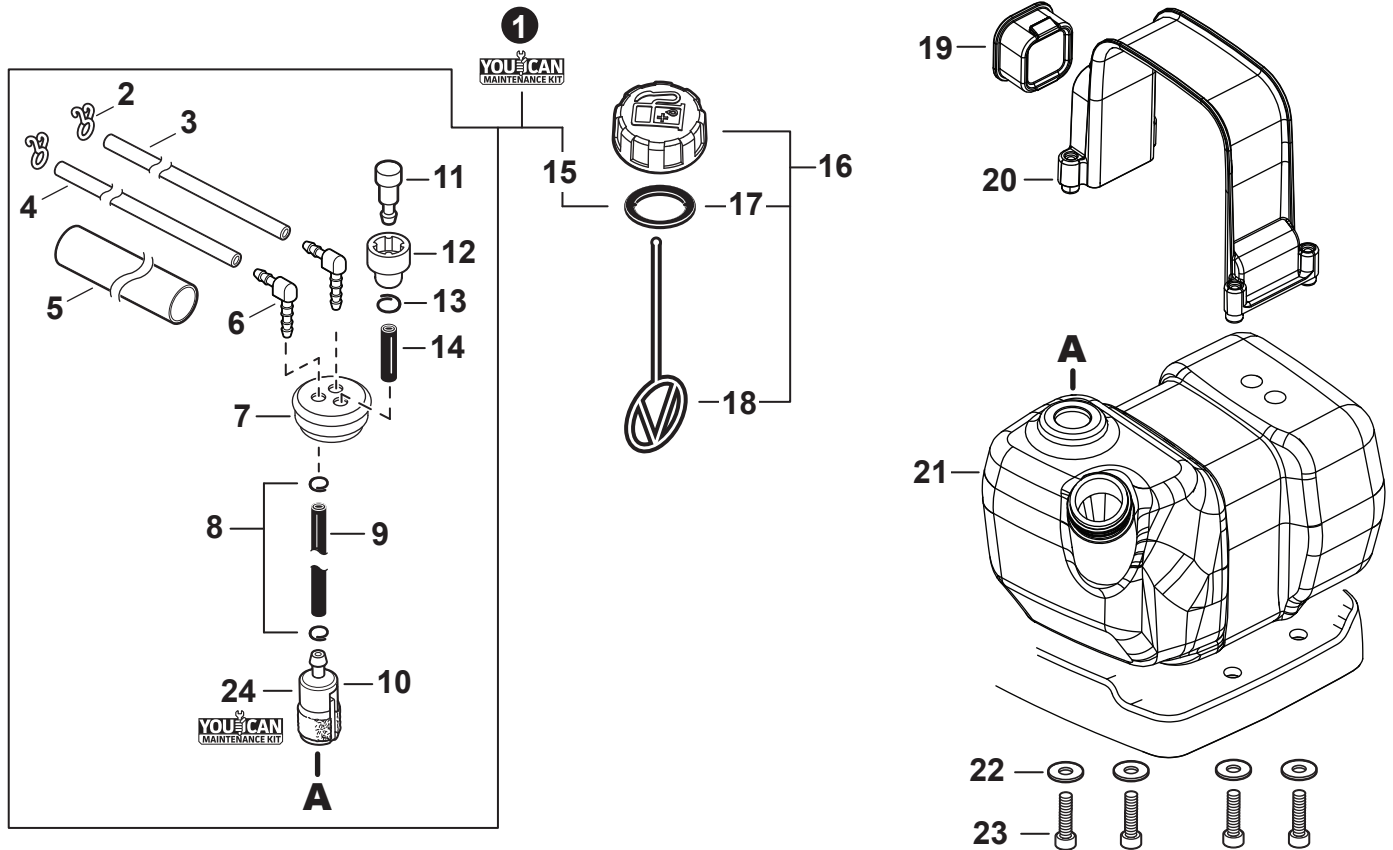
| NO. | PART NUMBER | QTY. | DESCRIPTION | NOM DE LA PIÈCE |
|-----|-------------------|------|--|---|
| 1 | V104002440 | 1 | GASKET, EXHAUST | JOINT D'ÉCHAPPEMENT |
| 2 | A312000140 | 1 | PLATE, EXHAUST | PLAQUE D'ÉCHAPPEMENT |
| 3 | V104002430 | 1 | HEAT SHIELD, EXHAUST | BOUCLIER THERMIQUE ÉCHAPPEMENT |
| 4 | V806000050 | 3 | BOLT, TORX 6x20 | BOULON TORX 6x20 |
| 5 | P100012130 | 1 | MUFFLER ASSY | ASSEMBLAGE SILENCIEUX |
| 6 | A310000540 | 1 | +SCREEN, SPARK ARRESTER | +PARE-ÉTINCELLES |
| 7 | V804000030 | 1 | +BOLT, TORX 4x8 | +BOULON TORX 4x8 |
| 8 | P021053170 | 1 | GASKET KIT: ENGINE, INTAKE, EXHAUST | KIT DE JOINTS - MOTEUR, ADMISSION, ÉCHAPPEMENT |



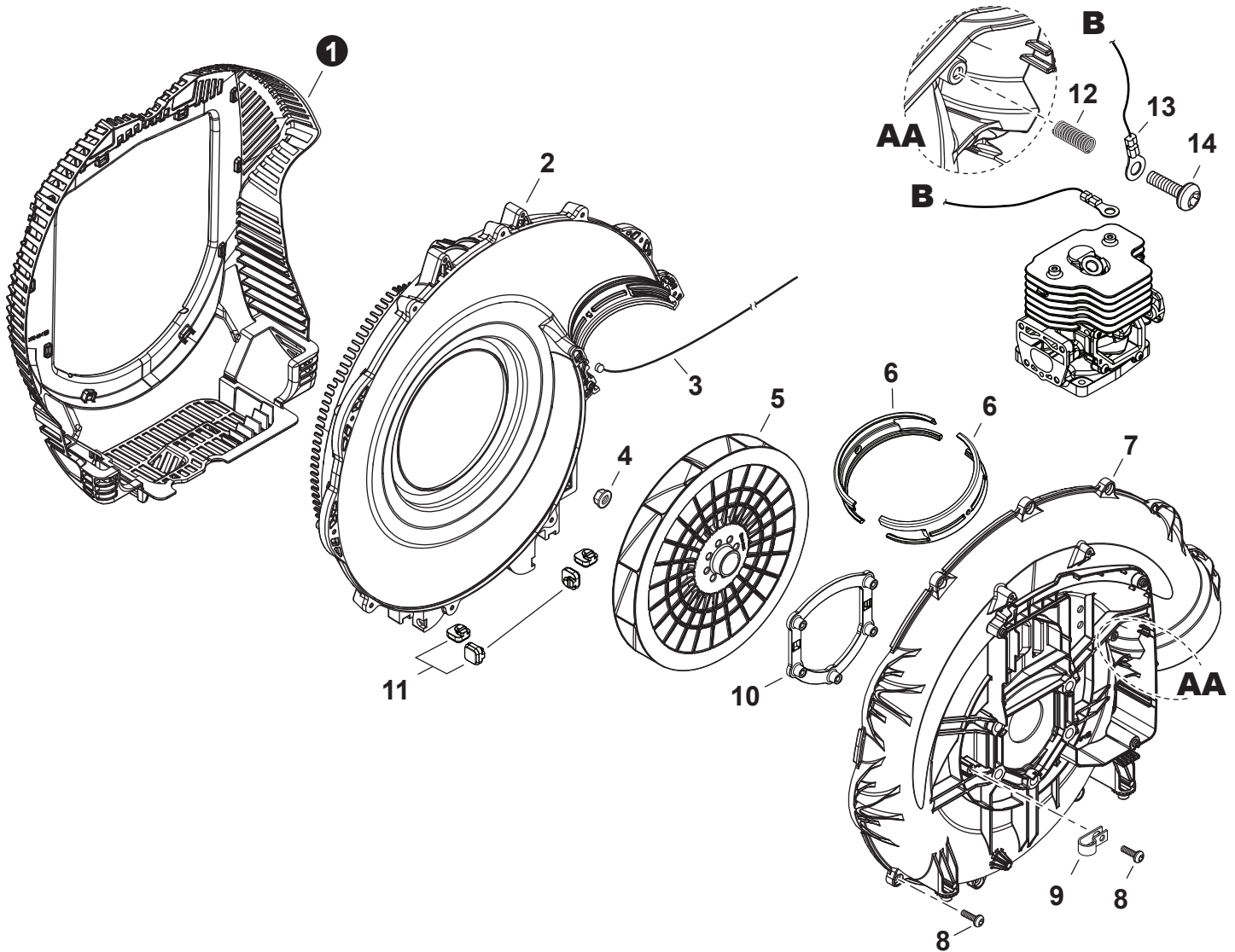
| NO. | PART NUMBER | QTY. | DESCRIPTION | NOM DE LA PIÈCE |
|-----|-------------------|------|------------------------------|---|
| 1 | A427000230 | 1 | CAP, SPARK PLUG | PROTECTEUR DE BOUGIE D'ALLUMAGE |
| 2 | 15901103432 | 1 | TERMINAL, SPARK PLUG | BORNE DE BOUGIE D'ALLUMAGE |
| 3 | A425000060 | 1 | SPARK PLUG - CMR7H | BOUGIE D'ALLUMAGE - CMR7H |
| 4 | V485003180 | 1 | LEAD | FIL |
| 5 | V475007540 | 1 | TUBE, INSULATOR | TUYAU ISOLANTE |
| 6 | A411001870 | 1 | COIL, IGNITION | BOBINE D'ALLUMAGE |
| 7 | V202000750 | 2 | BOLT 4x20 | BOULON 4x20 |
| 8 | V352000300 | 2 | COLLAR 4 | COLLET 4 |
| 9 | A409001370 | 1 | FLYWHEEL | VOLANT |
| 10 | P022054290 | 2 | +E-RING | +BAGUE EN E |
| 11 | P022054270 | 2 | +SPRING, RETURN | +RESSORT DE RAPPEL |
| 12 | P022054280 | 2 | +PAWL, STARTER | +CLIQUET |
| 13 | 90051900010 | 1 | NUT, FLANGE 10x1.25 | ÉCROU À BRIDE 10x1.25 |
| 14 | V485003170 | 1 | LEAD | FIL |
| 15 | 90194Y | 1 | TUNE-UP KIT - YOUCAN™ | TROUSSE DE MISE AU POINT - YOUCAN™ |



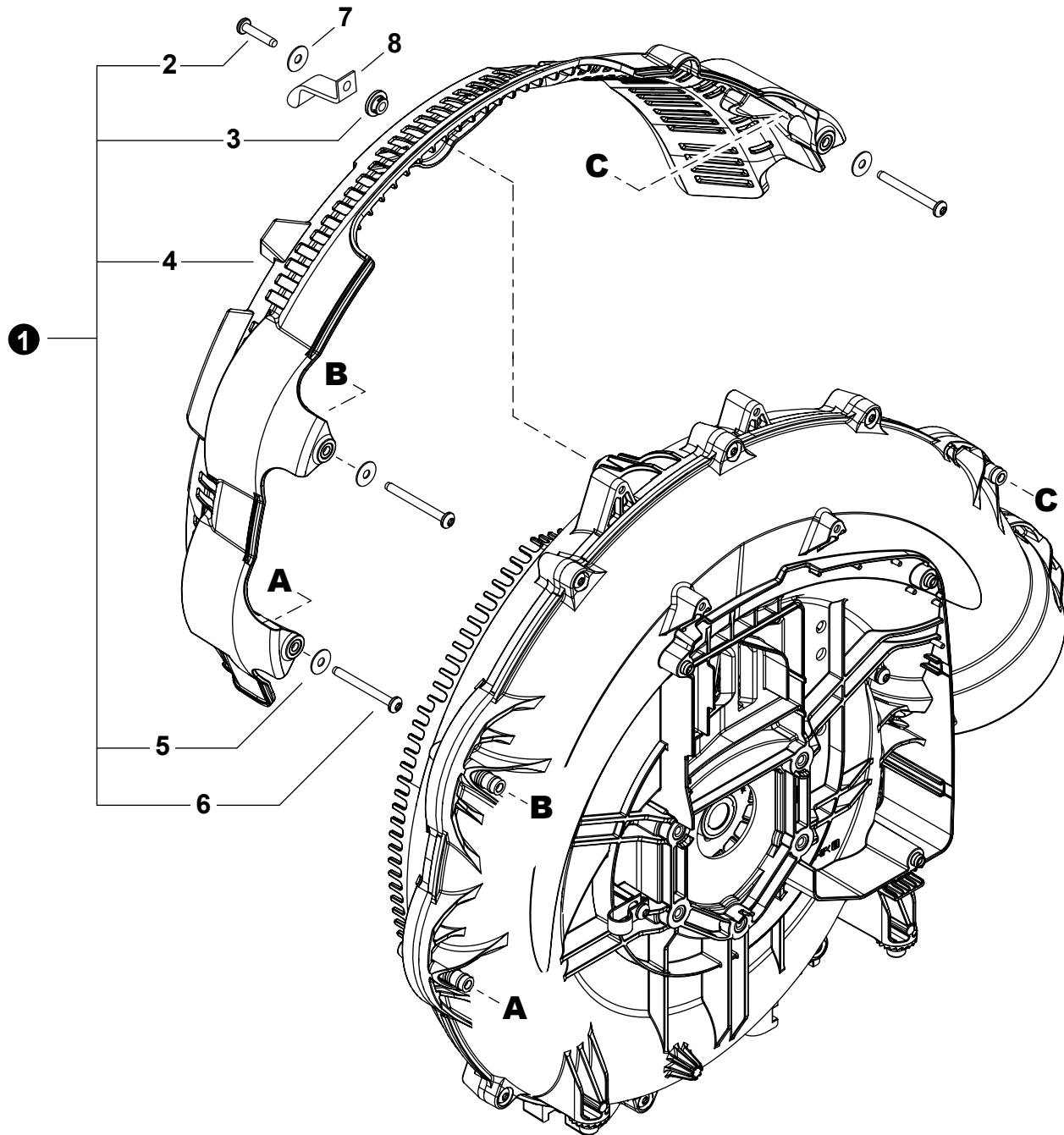
| NO. | PART NUMBER | QTY. | DESCRIPTION | NOM DE LA PIÈCE |
|-----|-------------------|------|-----------------------------|---------------------------------------|
| 1 | V376002611 | 1 | GUARD, DEBRIS | PARE-DÉBRIS |
| 2 | A051003411 | 1 | STARTER ASSY, RECOIL | ASSEMBLAGE DU LANCEUR À RAPPEL |
| 3 | V253000310 | 1 | +SCREW 5 | +VIS 5 |
| 4 | P022052850 | 1 | +WASHER, THRUST | +RONDELLE DE BUTÉE |
| 5 | P022052880 | 1 | +PLATE, FRICTION | +PLAQUE |
| 6 | P022052870 | 1 | +SPRING, FRICTION | +RESSORT |
| 7 | P022052860 | 1 | +WASHER 19.7 | +RONDELLE 19.7 |
| 8 | P022052820 | 1 | +REEL, ROPE | +BOBINE DE CORDE |
| 9 | P022052840 | 1 | +ROPE, STARTER | +CORDE DU DÉMARREUR |
| 10 | P022052830 | 1 | +SPRING, SPIRAL | +RESSORT HÉLICOÏDAL |
| 11 | P022052890 | 1 | +COLLAR | +COLLET |
| 12 | P022010260 | 1 | +RETAINER, ROPE | +RETENUE DE CORDE |
| 13 | 17722811620 | 1 | +GRIP, STARTER | +POIGNÉE DU DÉMARREUR |
| 14 | P022052810 | 1 | +CASE, STARTER | +BOÎTIER DU LANCEUR À RAPPEL |
| 15 | P022045770 | 1 | ++GUIDE, ROPE | ++GUIDE DE CORDE |
| 16 | V253000990 | 3 | BOLT 5x20 | BOULON 5x20 |



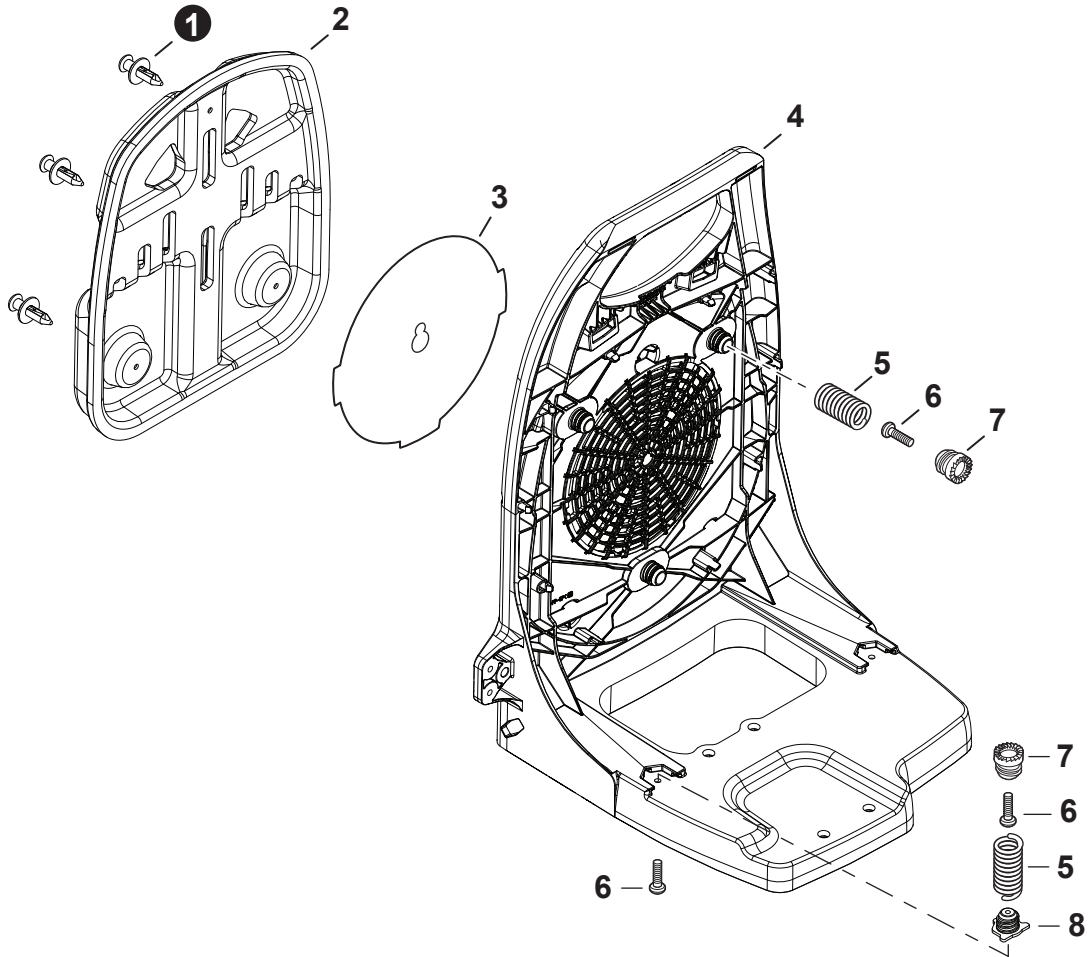
| NO. | PART NUMBER | QTY. | DESCRIPTION | NOM DE LA PIÈCE |
|-----|-------------|------|-----------------------------|---|
| 1 | 90195Y | 1 | FUEL SYSTEM KIT - YOUCAN™ | TROUSSE DE SYSTÈME DE CARBURANT - YOUCAN™ |
| 2 | V490000510 | 2 | +CLIP, SPRING 5.2 | +AGRAFE-RESSORT 5.2 |
| 3 | V471005430 | 1 | +PIPE, FUEL 3x6x170 YELLOW | +TUYAU DE CARBURANT 3x6x170 JAUNE |
| 4 | V471005411 | 1 | +PIPE, FUEL 3.5x6x160 CLEAR | +TUYAU DE CARBURANT 3.5x6x160 CLAIR |
| 5 | V475009460 | 1 | +TUBE, INSULATOR 16x18x90 | +TUYAU ISOLANTE 16x18x90 |
| 6 | V186000500 | 2 | +CONNECTOR, PIPE | +CONNEXION DE TUYAU |
| 7 | 13211555931 | 1 | +GROMMET, FUEL | +OEILLET CARBURANT |
| 8 | V490001240 | 2 | +CLIP 6 | +ATTACHE 6 |
| 9 | V471001231 | 1 | +PIPE, FUEL 3x5x210 BLACK | +TUYAU DE CARBURANT 3x5x210 NOIR |
| 10 | A369000460 | 1 | +FILTER, FUEL | +FILTRE À CARBURANT |
| 11 | A356000031 | 1 | +VENT ASSY | +ÉVENT COMPLET |
| 12 | 13132840630 | 1 | +HOLDER, VENT | +SUPPORT RESPIRATOIRE |
| 13 | V490001230 | 1 | +CLIP 6.5 MM | +ATTACHE 6.5 MM |
| 14 | V471005421 | 1 | +PIPE, FUEL 3x6x30 BLACK | +TUYAU DE CARBURANT 3x6x30 NOIR |
| 15 | V107000150 | 1 | +GASKET, FUEL CAP | +JOINT BOUCHON DE CARBURANT |
| 16 | P021040430 | 1 | CAP ASSY, FUEL | ASSEMBLAGE DU BOUCHON DE CARBURANT |
| 17 | V107000150 | 1 | +GASKET, FUEL CAP | +JOINT BOUCHON DE CARBURANT |
| 18 | A365000060 | 1 | +CONNECTOR, CAP L= 123 | +CONNEXION DU BOUCHON L= 123 |
| 19 | V420005400 | 1 | CUSHION | COUSSIN |
| 20 | A392000460 | 1 | BAND, FUEL TANK | BANDE, RÉSERVOIR DE CARBURANT |
| 21 | A350002481 | 1 | TANK, FUEL | RÉSERVOIR DE CARBURANT |
| 22 | 13191103460 | 4 | WASHER 5.5x16x0.8 | RONDELLE 5.5x16x0.8 |
| 23 | V253000990 | 4 | BOLT 5x20 | BOULON 5x20 |
| 24 | 90194Y | 1 | TUNE-UP KIT - YOUCAN™ | TROUSSE DE MISE AU POINT - YOUCAN™ |



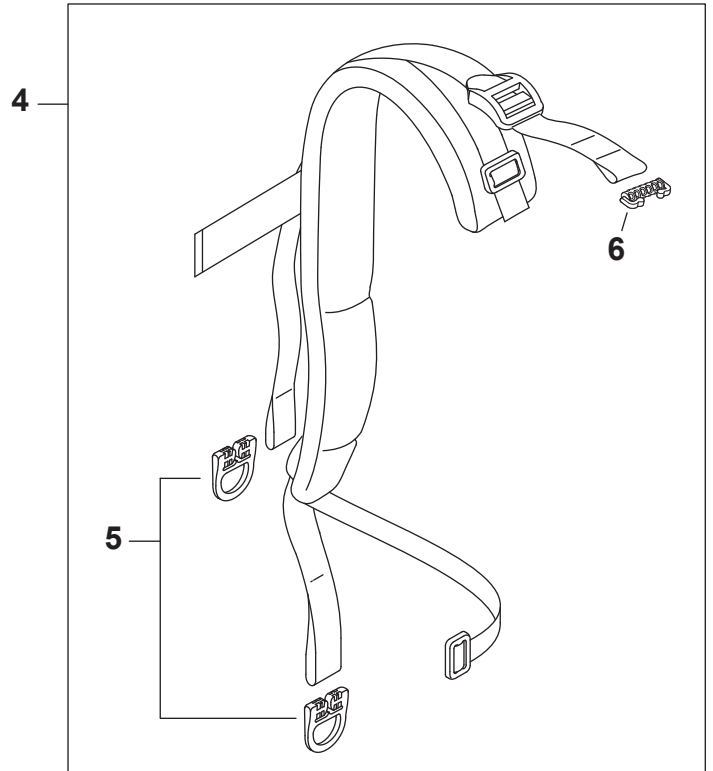
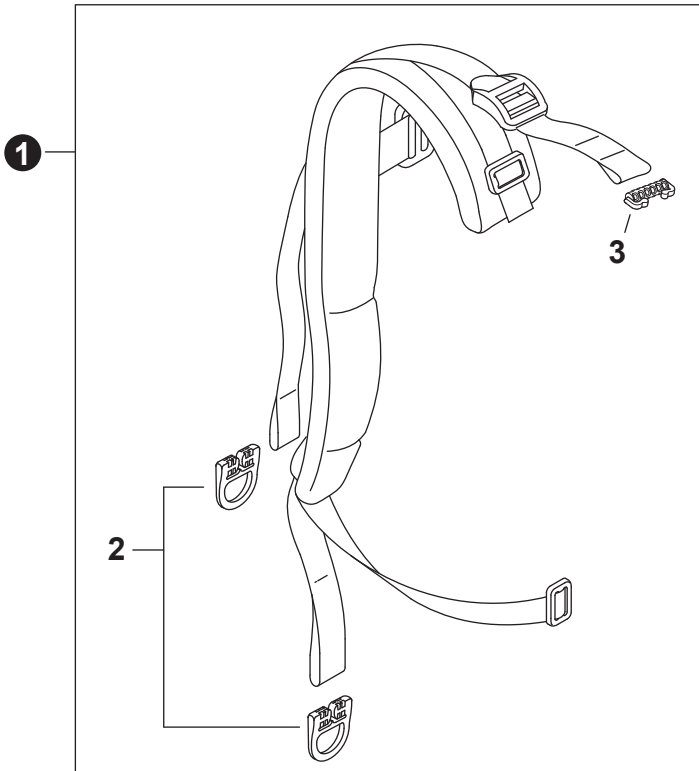
| NO. | PART NUMBER | QTY. | DESCRIPTION | NOM DE LA PIÈCE |
|-----|-------------|------|---------------------|--------------------------|
| 1 | E104000290 | 1 | GUARD, DEBRIS | PARE-DÉBRIS |
| 2 | E103001621 | 1 | COVER, FAN | COUVRE-VENTILATEUR |
| 3 | V485003160 | 1 | WIRE, ANTI-STATIC | FIL ANTISTATIQUE |
| 4 | 90051900010 | 1 | NUT, FLANGE 10x1.25 | ÉCROU À BRIDE 10x1.25 |
| 5 | E100000332 | 1 | FAN, BLOWER | VENTILATEUR DE SOUFFLEUR |
| 6 | V376002620 | 2 | SPACER | ENTRETOISE |
| 7 | E103001582 | 1 | CASE, FAN | BOÎTIER-VENTILATEUR |
| 8 | V805000010 | 9 | BOLT, TORX 5x20 | BOULON TORX 5x20 |
| 9 | 13211222031 | 1 | CLIP | ATTACHE |
| 10 | C632000270 | 1 | PLATE, ENGINE | PLAQUE DE MOTEUR |
| 11 | V420005410 | 4 | CUSHION | COUSSIN |
| 12 | V450002470 | 1 | SPRING, COMPRESSION | RESSORT DE COMPRESSION |
| 13 | V485003600 | 1 | LEAD | FIL |
| 14 | V805000240 | 1 | BOLT, TORX 5x12 | BOULON TORX 5x12 |



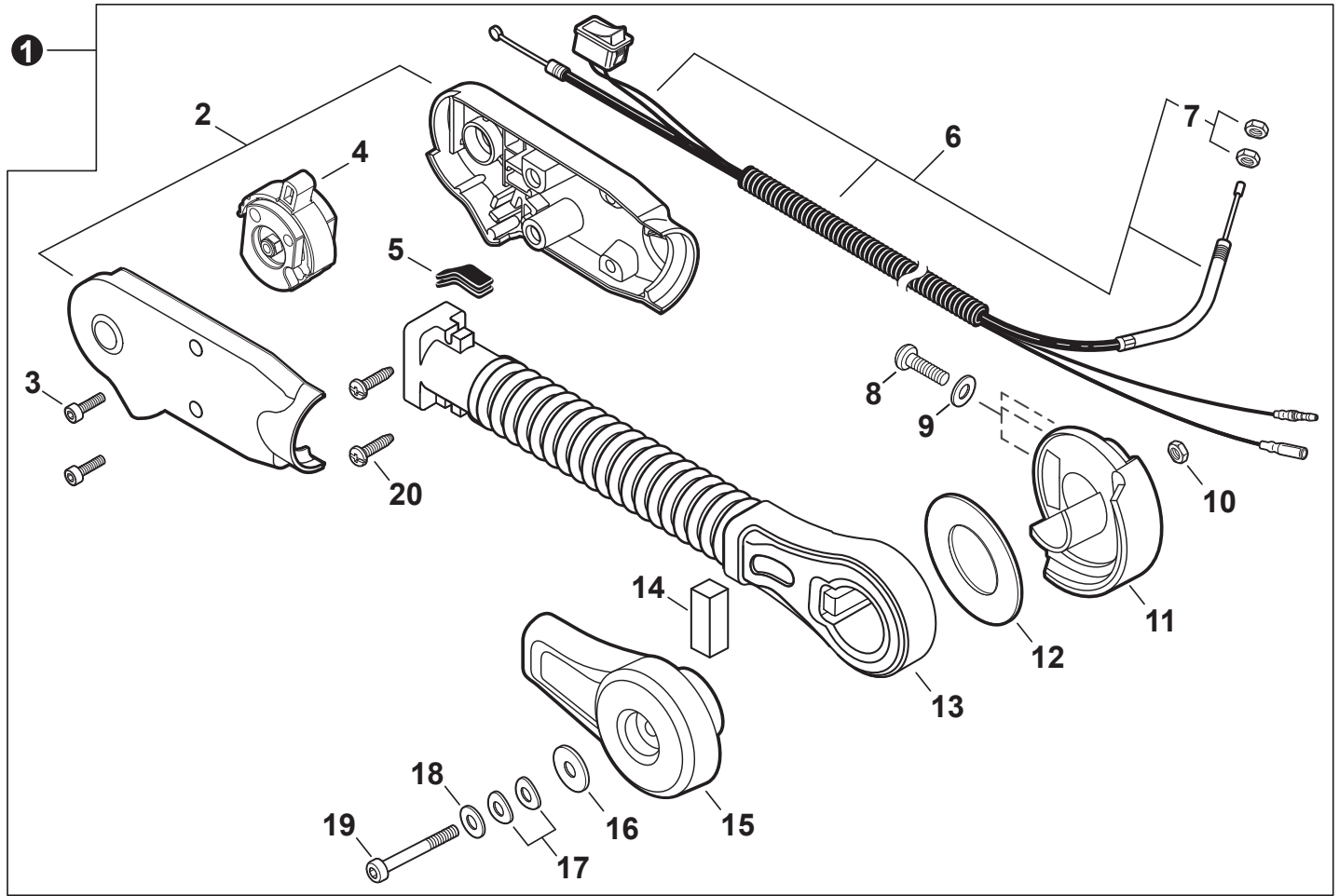
| NO. | PART NUMBER | QTY. | DESCRIPTION | NOM DE LA PIÈCE |
|-----|-------------|------|--------------------|-------------------------------------|
| 1 | 9001054 | 1 | GUARD KIT, LEAF | ENSEMBLE DE PARE DÉBRIS ET FEUILLES |
| 2 | V805000230 | 1 | +BOLT, TORX 5x25 | +BOULON TORX 5x25 |
| 3 | V353000800 | 1 | +COLLAR 5 | +COLLET 5 |
| 4 | E104000300 | 1 | +GUARD, LEAF | +PARE-FEUILLES |
| 5 | 13191103460 | 3 | +WASHER 5.5x16x0.8 | +RONDELLE 5.5x16x0.8 |
| 6 | V805000030 | 3 | +BOLT, TORX 5x50 | +BOULON TORX 5x50 |
| 7 | 13191103460 | 1 | WASHER 5.5x16x0.8 | RONDELLE 5.5x16x0.8 |
| 8 | C651000121 | 1 | STRAP, SAFETY | SANGLE DE SÉCURITÉ |



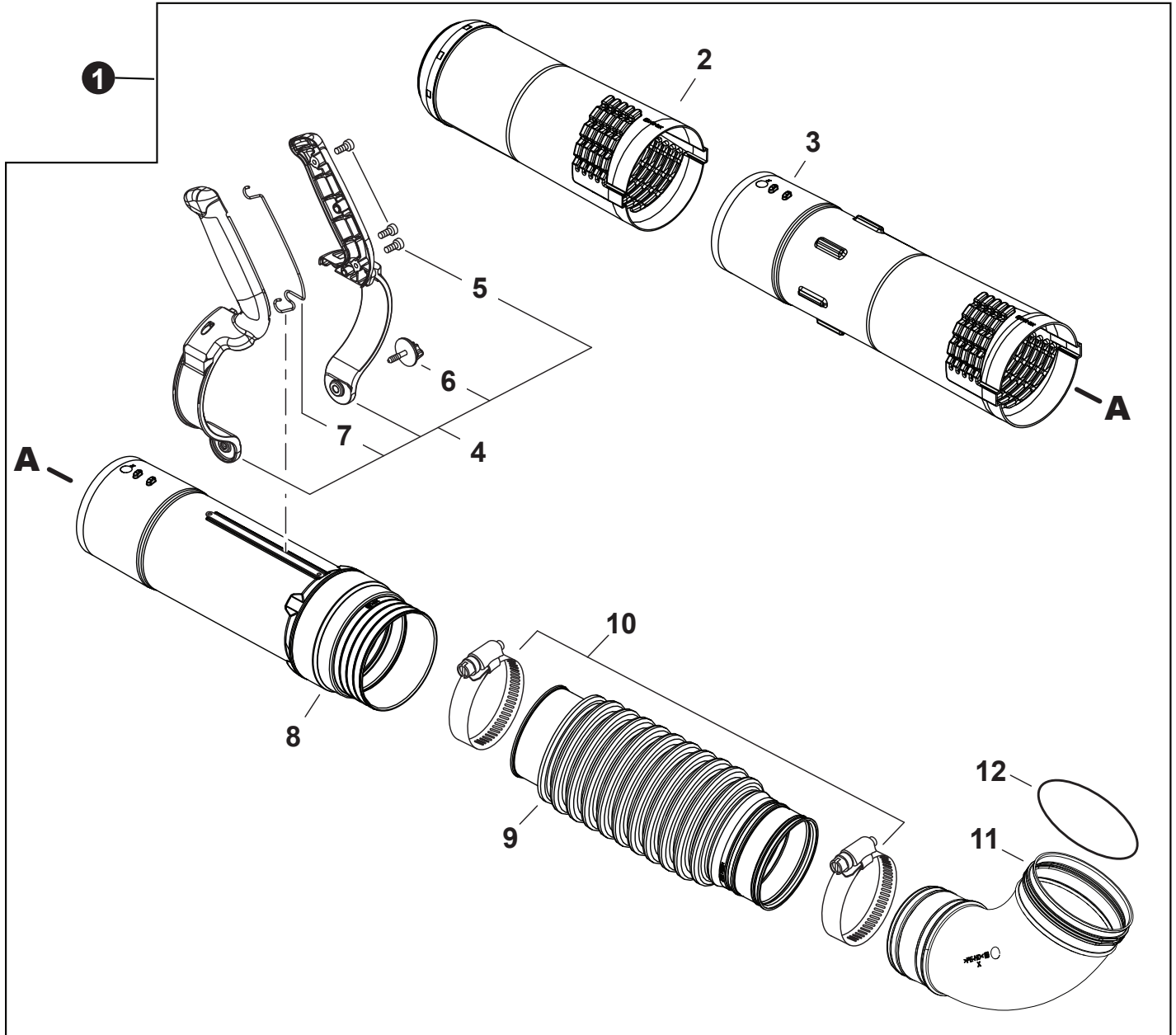
| NO. | PART NUMBER | QTY. | DESCRIPTION | NOM DE LA PIÈCE |
|-----|-------------|------|----------------------|------------------------------------|
| 1 | V491000540 | 3 | CLIP | ATTACHE |
| 2 | C630000280 | 1 | CUSHION, BACKPACK | COUSSIN SAC À DOS |
| 3 | C635000010 | 1 | INSERT, COLD WEATHER | PIÈCE D'INSERTION POUR TEMPS FROID |
| 4 | C620000560 | 1 | FRAME, BACKPACK | CHÂSSIS À DOS |
| 5 | V450000780 | 5 | SPRING, COMPRESSION | RESSORT DE COMPRESSION |
| 6 | V805000010 | 7 | BOLT, TORX 5x20 | BOULON TORX 5x20 |
| 7 | V456000331 | 5 | HOLDER, SPRING | SUPPORT DE RESSORT |
| 8 | V456000380 | 2 | HOLDER, SPRING | SUPPORT DE RESSORT |



| NO. | PART NUMBER | QTY. | DESCRIPTION | NOM DE LA PIÈCE |
|-----|-------------|------|---------------------|------------------------|
| 1 | P021053640 | 1 | HARNESS ASSY, LEFT | HARNAIS GAUCHE COMPLET |
| 2 | C645000080 | 2 | +BUCKLE, HARNESS | +BOUCLE HARNAIS |
| 3 | V491000480 | 1 | +CLIP | +ATTACHE |
| 4 | P021053650 | 1 | HARNESS ASSY, RIGHT | HARNAIS DROITE COMPLET |
| 5 | C645000080 | 2 | +BUCKLE, HARNESS | +BOUCLE HARNAIS |
| 6 | V491000480 | 1 | +CLIP | +ATTACHE |



| NO. | PART NUMBER | QTY. | DESCRIPTION | NOM DE LA PIÈCE |
|-----|-------------|------|----------------------------------|--|
| 1 | P021052860 | 1 | THROTTLE CONTROL KIT - HIP MOUNT | KIT DE COMMANDE D'ACCÉLÉRATEUR À LA HANCHE |
| 2 | P021014673 | 1 | +GRIP SET, THROTTLE | +ENSEMBLE DE POIGNÉE D'ACCÉLÉRATEUR |
| 3 | V805000150 | 2 | +BOLT, TORX 5x16 | +BOULON TORX 5x16 |
| 4 | C470000162 | 1 | +CONTROL, THROTTLE | +COMMANDE D'ACCÉLÉRATEUR |
| 5 | V144000181 | 1 | +GROMMET | +OEILLET |
| 6 | P100006390 | 1 | +CABLE ASSY, CONTROL | +CABLE DE COMMANDE COMPLET |
| 7 | 90050200006 | 2 | ++NUT M6 | ++ÉCROU M6 |
| 8 | V805000010 | 3 | +BOLT, TORX 5x20 | +BOULON TORX 5x20 |
| 9 | 13191103460 | 3 | +WASHER 5.5x16x0.8 | +RONDELLE 5.5x16x0.8 |
| 10 | 90056250006 | 1 | +NUT, LOCK M6 | +ÉCROU D'ARRÊT M6 |
| 11 | C472000041 | 1 | +BRACKET, ARM - INNER | +SUPPORT DE BRAS - INTÉRIEURE |
| 12 | V336000000 | 1 | +WASHER 45 | +RONDELLE 45 |
| 13 | C456000050 | 1 | +ARM, THROTTLE CONTROL | +BRAS DE COMMANDE D'ACCÉLÉRATEUR |
| 14 | V129000190 | 1 | +SEAL, DUST - FOAM | +JOINT AUX POUSSIÈRE - MOUSSE |
| 15 | C472000051 | 1 | +BRACKET, ARM - OUTER | +SUPPORT DE BRAS - EXTÉRIEUR |
| 16 | V304000040 | 1 | +WASHER 6.6x20x1.6 | +RONDELLE 6.6x20x1.6 |
| 17 | 17816021060 | 2 | +WASHER, FRICTION 6.6x14.3 | +RONDELLE DE FRICTION 6.6x14.3 |
| 18 | 69911804560 | 1 | +WASHER 6.5x15.5x0.6 | +RONDELLE 6.5x15.5x0.6 |
| 19 | V806000030 | 1 | +BOLT, TORX 6x75 | +BOULON TORX 6x75 |
| 20 | 88995021060 | 2 | +SCREW 5 | +VIS 5 |



| NO. | PART NUMBER | QTY. | DESCRIPTION | NOM DE LA PIÈCE |
|-----|-------------|------|-----------------------------|--|
| 1 | P021054500 | 1 | TUBE KIT, BLOWER, HIP MOUNT | ENSEMBLE DE TUBE SOUFFLANT MONTÉ SUR LA HANCHE |
| 2 | E165001000 | 1 | +TUBE, BLOWER - NOZZLE | +TUBE DE SOUFFLEUR - BUSE |
| 3 | E165001070 | 1 | +TUBE, BLOWER - STRAIGHT | +TUBE DE SOUFFLEUR - CYLINDRIQUE |
| 4 | P021052870 | 1 | +HANDLE KIT - BLOWER TUBE | +KIT DE POIGNÉE DU TUBE DE SOUFFLEUR |
| 5 | V804000000 | 3 | ++BOLT, TORX 4x12 | ++BOULON TORX 4x12 |
| 6 | A235000380 | 1 | ++KNOB, FASTENER | ++BOUTON DE FIXATION |
| 7 | V486000590 | 1 | ++PLATE, GROUND | ++PRISE DE TERRE |
| 8 | E165001130 | 1 | +TUBE, BLOWER - SWIVEL | +TUBE DE SOUFFLEUR - PIVOT |
| 9 | E164000160 | 1 | +TUBE, BLOWER - FLEXIBLE | +TUBE DE SOUFFLEUR - FLEXIBLE |
| 10 | V495003940 | 2 | +CLAMP - BAND | +COLLIER À BANDE |
| 11 | E160000220 | 1 | +TUBE, BLOWER - ELBOW | +TUBE DE SOUFFLEUR - COUDE |
| 12 | 9250112000 | 1 | +O-RING | +JOINT TORIQUE |



| NO. | PART NUMBER | QTY. | DESCRIPTION | NOM DE LA PIÈCE |
|-----|-------------|------|----------------------------|-----------------------------------|
| 1 | X503015760 | 1 | LABEL - PB-9010H | ÉTIQUETTE PB-9010H |
| 2 | X503015750 | 1 | LABEL - PB-9010T | ÉTIQUETTE PB-9010T |
| 3 | X505010760 | 1 | LABEL - CAUTION | ÉTIQUETTE D'AVERTISSEMENT |
| 4 | X502001160 | 1 | LABEL - RECOIL STARTER | ÉTIQUETTE LANCEUR À RAPPEL |
| 5 | 89011804262 | 2 | LABEL - ECHO | ÉTIQUETTE ECHO |
| 6 | X532004980 | 1 | LABEL - SPARK PLUG - CMR7H | ÉTIQUETTE BOUGIE D'ALLUMAGE CMR7H |

| NO. | PART NUMBER | QTY. | DESCRIPTION | NOM DE LA PIÈCE |
|-----|-------------|------|-------------------------------------|--|
| 1 | P021053170 | 1 | GASKET KIT: ENGINE, INTAKE, EXHAUST | KIT DE JOINTS - MOTEUR, ADMISSION, ÉCHAPPEMENT |
| 2 | V103002050 | 1 | +GASKET, INTAKE | +JOINT D'ADMISSION |
| 3 | V103002060 | 1 | +GASKET, INTAKE | +JOINT D'ADMISSION |
| 4 | V104002430 | 1 | +HEAT SHIELD, EXHAUST | +BOUCLIER THERMIQUE ÉCHAPPEMENT |
| 5 | V102000320 | 1 | +GASKET, CRANKCASE | +JOINT CARTER DE MOTEUR |
| 6 | V100000880 | 1 | +GASKET, CYLINDER | +JOINT CYLINDRE |
| 7 | V103002250 | 1 | +HEAT SHIELD, INTAKE | +BOUCLIER THERMIQUE ADMISSION |
| 8 | V104002440 | 1 | +GASKET, EXHAUST | +JOINT D'ÉCHAPPEMENT |
| 9 | 90194Y | 1 | TUNE-UP KIT - YOUCAN™ | TROUSSE DE MISE AU POINT - YOUCAN™ |
| 10 | A226002250 | 1 | +PRE-FILTER, FOAM | +PRÉ-FILTRE EN MOUSSE |
| 11 | A226002070 | 1 | +FILTER, AIR | +FILTRE D'AIR |
| 12 | A425000060 | 1 | +SPARK PLUG - CMR7H | +BOUGIE D'ALLUMAGE - CMR7H |
| 13 | A369000460 | 1 | +FILTER, FUEL | +FILTRE À CARBURANT |
| 14 | 90195Y | 1 | FUEL SYSTEM KIT - YOUCAN™ | TROUSSE DE SYSTÈME DE CARBURANT - YOUCAN™ |
| 15 | V490000510 | 2 | +CLIP, SPRING 5.2 | +AGRAFE-RESSORT 5.2 |
| 16 | V471005430 | 1 | +PIPE, FUEL 3x6x170 YELLOW | +TUYAU DE CARBURANT 3x6x170 JAUNE |
| 17 | V471005411 | 1 | +PIPE, FUEL 3.5x6x160 CLEAR | +TUYAU DE CARBURANT 3.5x6x160 CLAIR |
| 18 | V475009460 | 1 | +TUBE, INSULATOR 16x18x90 | +TUYAU ISOLANTE 16x18x90 |
| 19 | V186000500 | 2 | +CONNECTOR, PIPE | +CONNEXION DE TUYAU |
| 20 | 13211555931 | 1 | +GROMMET, FUEL | +OEILLET CARBURANT |
| 21 | V490001240 | 2 | +CLIP 6 | +ATTACHE 6 |
| 22 | V471001231 | 1 | +PIPE, FUEL 3x5x210 BLACK | +TUYAU DE CARBURANT 3x5x210 NOIR |
| 23 | A369000460 | 1 | +FILTER, FUEL | +FILTRE À CARBURANT |
| 24 | A356000031 | 1 | +VENT ASSY | +ÉVENT COMPLET |
| 25 | 13132840630 | 1 | +HOLDER, VENT | +SUPPORT RESPIRATOIRE |
| 26 | V490001230 | 1 | +CLIP 6.5 MM | +ATTACHE 6.5 MM |
| 27 | V471005421 | 1 | +PIPE, FUEL 3x6x30 BLACK | +TUYAU DE CARBURANT 3x6x30 NOIR |
| 28 | V107000150 | 1 | +GASKET, FUEL CAP | +JOINT BOUCHON DE CARBURANT |
| 29 | A263000010 | 1 | +BULB, PURGE | +POIRE DE PURGE |

Bulk Pipe
 Tuyau en vrac

| NO. | PART NUMBER | QTY. | DESCRIPTION | NOM DE LA PIÈCE |
|-----|-------------|------|---|---|
| 1 | 90014 | 1 | BULK PIPE - 3x5 MM BLACK (4 PIECESx2 M) | TUYAU EN VRAC 3x5 MM NOIR (4 PIÈCESx2 M) |
| 2 | 90015 | 1 | BULK PIPE - 3x6 MM BLACK (4 PIECESx2 M) | TUYAU EN VRAC 3x6 MM NOIR (4 PIÈCESx2 M) |
| 3 | 90016 | 1 | BULK PIPE - 3x7 MM BLACK (4 PIECESx2 M) | TUYAU EN VRAC 3x7 MM NOIR (4 PIÈCESx2 M) |
| 4 | 90017 | 1 | BULK PIPE - 3x6 MM CLEAR (4 PIECESx2 M) | TUYAU EN VRAC 3x6 MM CLAIR (4 PIÈCESx2 M) |
| 5 | 90018 | 1 | BULK PIPE - 2x4 MM CLEAR (4 PIECESx2 M) | TUYAU EN VRAC 2x4 MM CLAIR (4 PIÈCESx2 M) |

Bulk Starter Rope
 Corde du démarreur en vrac

| NO. | PART NUMBER | QTY. | DESCRIPTION | NOM DE LA PIÈCE |
|-----|-------------|------|---------------------------------|--|
| 1 | 99944435000 | 1 | BULK STARTER ROPE - 2.3 MMx61 M | CORDE DU DÉMARREUR EN VRAC 2.3 MMx61 M |
| 2 | 99944440000 | 1 | BULK STARTER ROPE - 3.0 MMx61 M | CORDE DU DÉMARREUR EN VRAC 3.0 MMx61 M |
| 3 | 99944445000 | 1 | BULK STARTER ROPE - 3.5 MMx61 M | CORDE DU DÉMARREUR EN VRAC 3.5 MMx61 M |
| 4 | 99944450000 | 1 | BULK STARTER ROPE - 4.0 MMx61 M | CORDE DU DÉMARREUR EN VRAC 4.0 MMx61 M |
| 5 | 99944455000 | 1 | BULK STARTER ROPE - 4.4 MMx61 M | CORDE DU DÉMARREUR EN VRAC 4.4 MMx61 M |
| 6 | 99944460000 | 1 | BULK STARTER ROPE - 4.8 MMx61 M | CORDE DU DÉMARREUR EN VRAC 4.8 MMx61 M |