



PARTS CATALOG
NOMENCLATURE DES PIÈCES

PPT-266S
Power Pruner

PPT-266S ÉLAGUEUSE
POWER PRUNER



25.4cc

SERIAL NUMBER
NUMÉRO DE SÉRIE

E04913001001-E04913999999

OPTIONAL ACCESSORIES
& ATTACHMENTS
ACCESSOIRES EN OPTION

Scabbards / Fourreaus

12"	X490000050
10"	X490000060
14"	X490000220

Guide Bars / Guide-Chânes

10" (.050" Ga)	10A0CD3739
10" (.043" Ga)	10A4CD3739
12" (.050" Ga)	12A0CD3744
12" (.043" Ga)	12A4CD3744
14" (.050" Ga)	14A0CD3749
14" (.043" Ga)	14A4CD3749

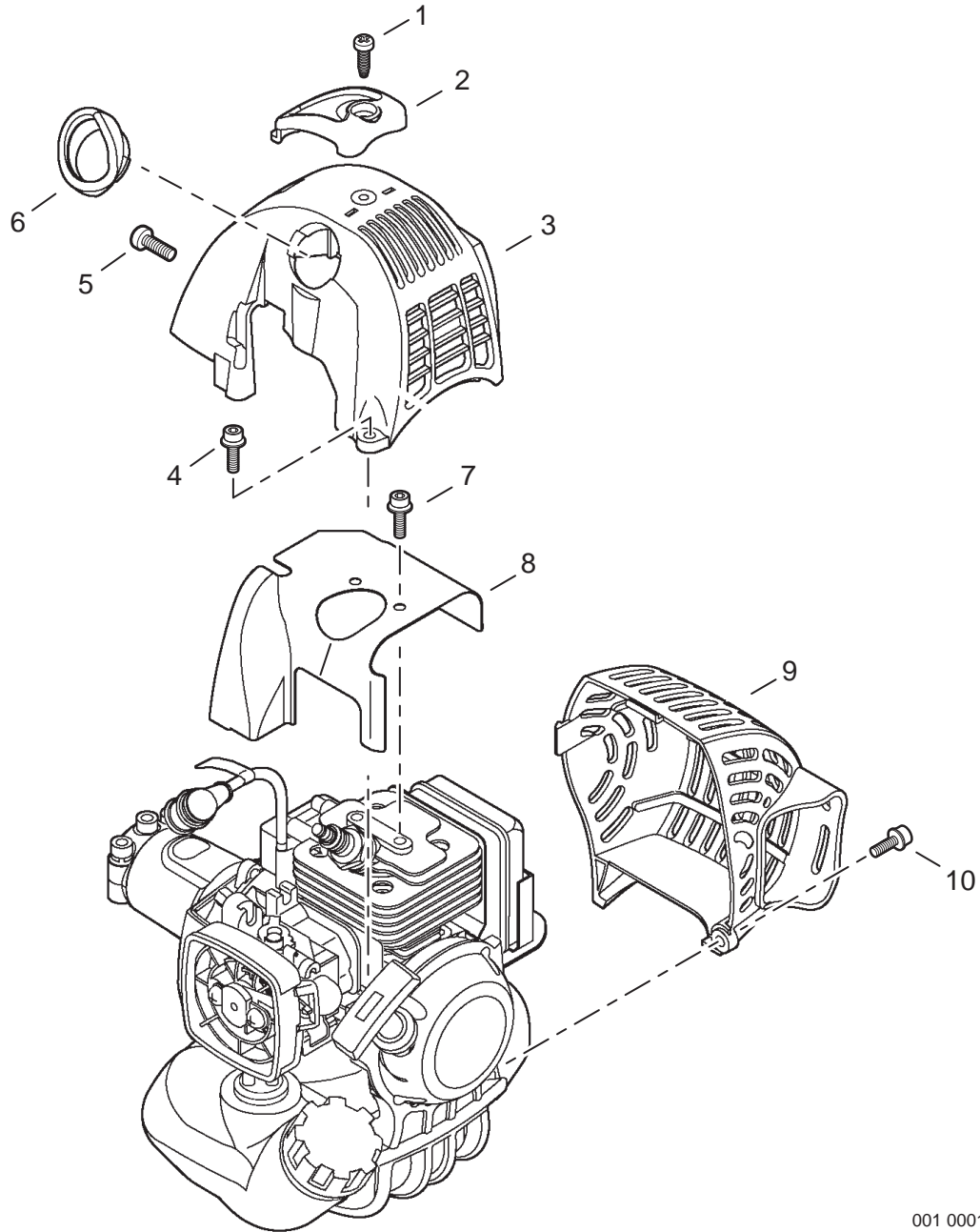
Chains / Chaînes

10" (.043" Ga)	90S39CQ
12" (.043" Ga)	90S44CQ
14" (.043" Ga)	90S49CQ
10" (.050" Ga)	91VX39CQ
12" (.050" Ga)	91VX44CQ
14" (.050" Ga)	91VX49CQ

ECHO, INCORPORATED

400 Oakwood Road Lake Zurich, Illinois 60047
WWW.ECHO-USA.COM

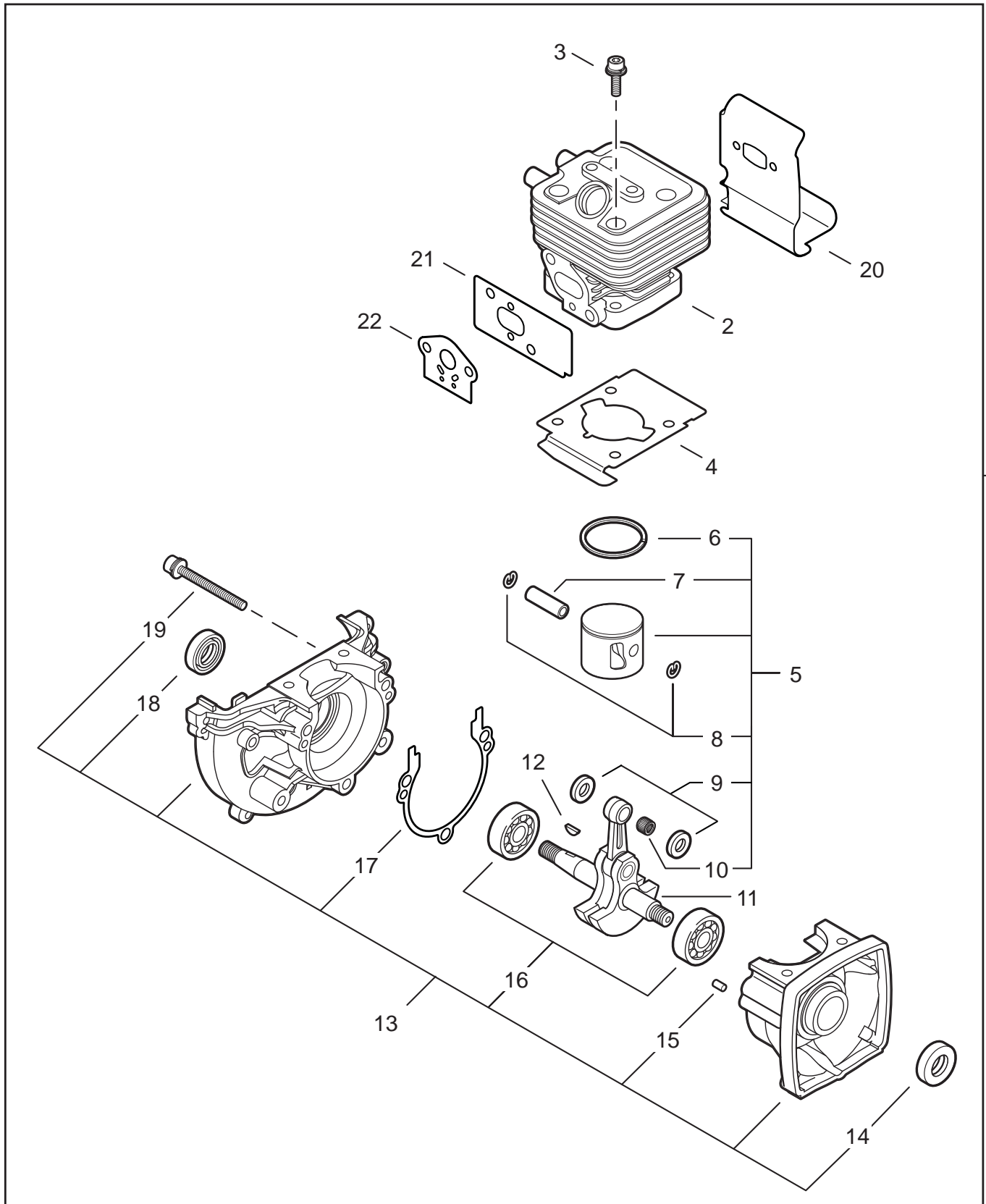
Engine Cover, Muffler Cover	3	Main Pipe - Lower	14
Couvercle du moteur, Couvercle du silencieux		Tube de transmission - Inférieur	
Engine, Short Block	4	Main Pipe - Upper	15
Moteur, Bloc moteur embiellé		Tube de transmission - Supérieur	
Engine, Short Block	5	Gear Case	16
Moteur, Bloc moteur embiellé		Boîtier Réducteur	
Fan Case, Clutch	6	Gear Case	17
Corps de ventilateur, Embrayage		Boîtier Réducteur	
Ignition, Flywheel	7	Control Handle, Control Cable	18
Allumage, Volant		Poignée de commande, Cable de commande	
Recoil Starter	8	Pipe Assy	19
Lanceur à rappel		Tube Complet	
Air Filter, Intake	9	Shoulder Strap	20
Filtre à air, Admission		Bandoulière	
Exhaust	10	Labels	21
Échappement		Étiquettes	
Fuel System	11	Labels	22
Circuit de carburant		Étiquettes	
Carburetor	12	Maintenance & Repair Kits	22
Carburateur		Trousses d'entretien et de réparation	
Carburetor	13		
Carburateur			



001 0001 00A

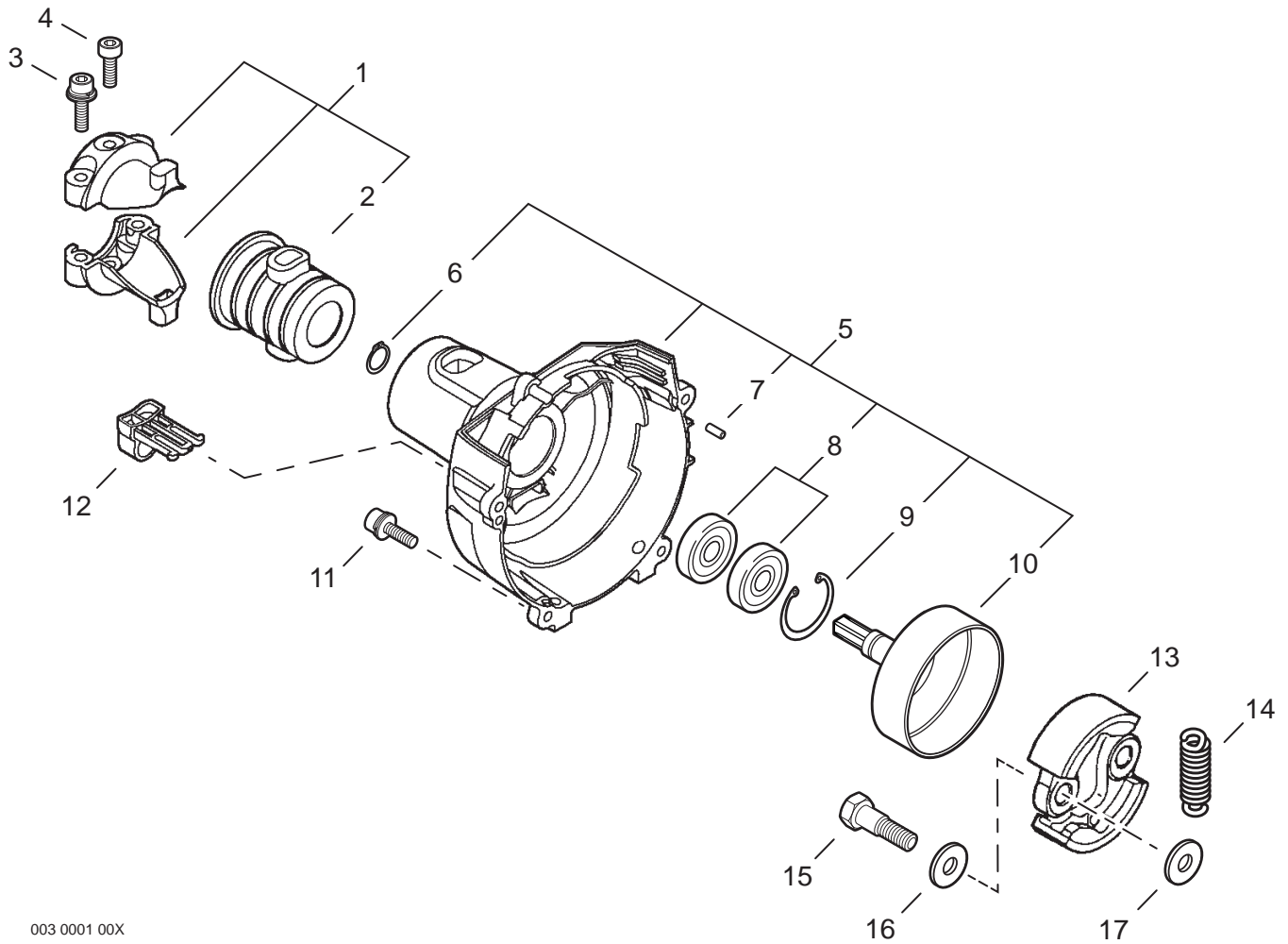
NO.	PART NUMBER	QTY.	DESCRIPTION	NOM DE LA PIÈCE
1	90025605016	1	SCREW, TAPPING 5x16	VIS AUTOTARAUDEUSE 5x16
2	A162000100	1	GUARD, TOP	PROTECTEUR
3	A160000780	1	COVER, ENGINE	COUVERCLE DU MOTEUR
4	90010605014	1	BOLT 5x14	BOULON 5x14
5	9114005012	1	BOLT 5x12	BOULON 5x12
6	A162000080	1	GUARD, TOP - SPARK PLUG	PROTECTEUR BOUGIE
7	90010605008	2	BOLT H.S. 5x8	BOULON H.S. 5x8
8	A160000691	1	SHIELD, CYLINDER	DÉFLECTEUR DE CYLINDRE
9	A320000341	1	COVER, MUFFLER	COUVERCLE DU SILENCIEUX
10	90010605014	1	BOLT 5x14	BOULON 5x14

P021011000 Gasket kit includes:
P021011000 Ensemble de joints inclus:
#4, #17, #20, #21, #22





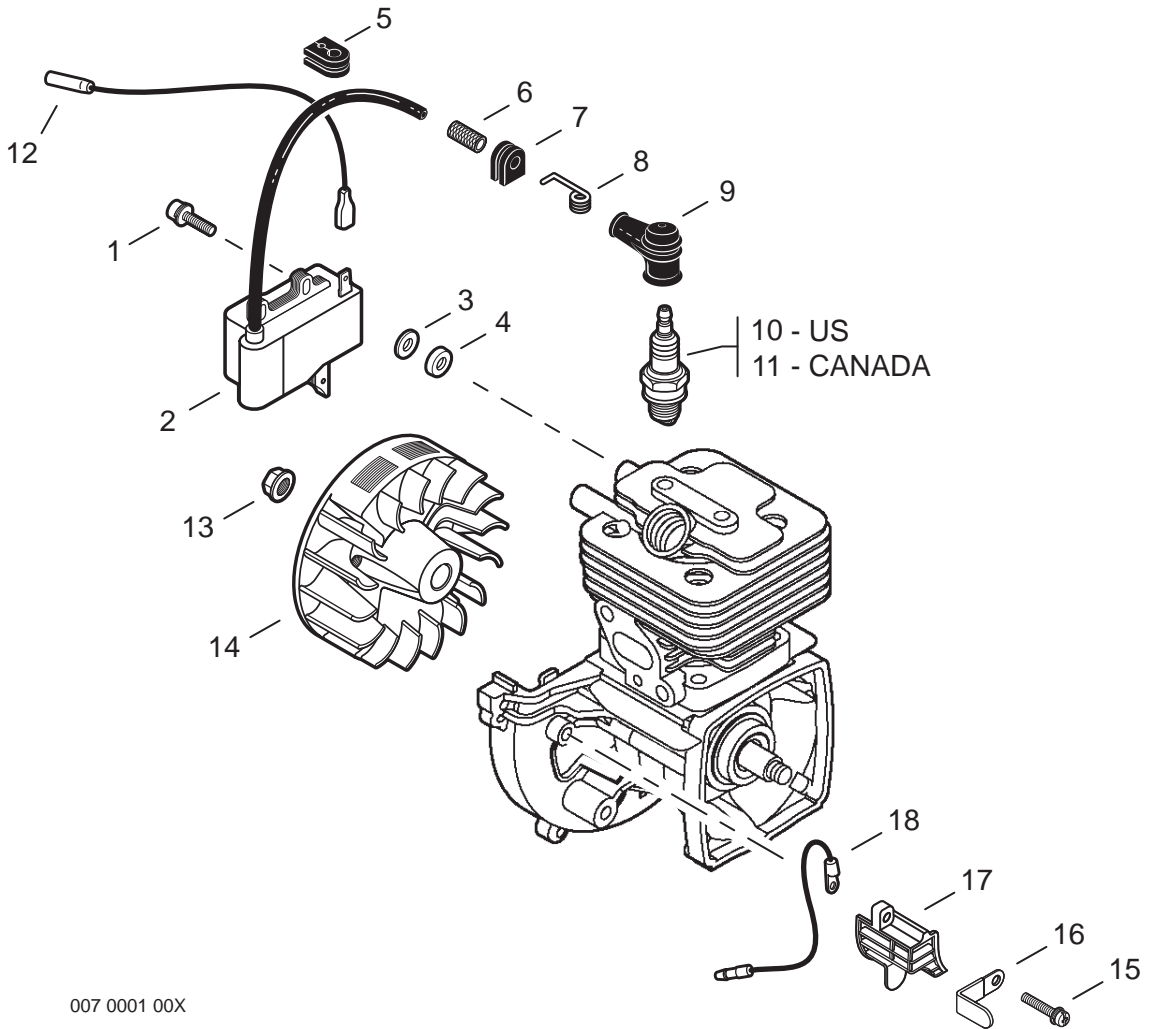
NO.	PART NUMBER	QTY.	DESCRIPTION	NOM DE LA PIÈCE
1	SB1102	1	BLOCK, SHORT SB1102	BLOC MOTEUR EMBIELLÉ SB1102
2	A130001940	1	+CYLINDER	+CYLINDRE
3	90016205025	4	+BOLT H.S. 5x25	+BOULON H.S. 5x25
4	V100000210	1	+GASKET, CYLINDER	+JOINT CYLINDRE
5	P021037310	1	+KIT, PISTON	+KIT DE PISTON
6	A101000170	1	++RING, PISTON	++SEGMENT DE PISTON
7	10001335430	1	++PIN, PISTON 6x9x27.8	++AXE DE PISTON 6x9x27.8
8	10001503931	2	++RING, SNAP	++ANNEAU ÉLASTIQUE
9	10001453630	2	++WASHER, THRUST 9x12x15x3	++RONDELLE DE BUTÉE 9x12x15x3
10	10001216131	1	++BEARING, NEEDLE 9	++ROULEMENT À AIGUILLES 9
11	A011000434	1	+ASSY, CRANKSHAFT	+VILEBREQUIN COMPLET
12	10014212330	1	+KEY, WOODRUFF	+CLAVETTE-DISQUE
13	P021010801	1	+KIT, CRANKCASE	+KIT DE CARTER DE MOTEUR
14	V505000050	1	++SEAL, OIL	++JOINT D'HUILE
15	V622000020	2	++PIN, LOCATING 4	++GOUPILLE DE POSITIONNEMENT 4
16	9403536201	2	++BEARING, BALL 6201	++ROULEMENT À BILLES 6201
17	10024242030	1	++GASKET, CRANKCASE	++JOINT CARTER DE MOTEUR
18	10021242031	1	++SEAL, OIL 12x22x4.5	++JOINT D'HUILE 12x22x4.5
19	90016205028	3	++BOLT H.S. 5x28	++BOULON H.S. 5x28
20	V104000780	1	+SHIELD, EXHAUST HEAT	+BOUCLIER THERMIQUE
21	V103000210	1	+SHIELD, INTAKE HEAT	+BOUCLIER THERMIQUE
22	V103000270	1	+GASKET, INTAKE	+JOINT D'ADMISSION



003 0001 00X

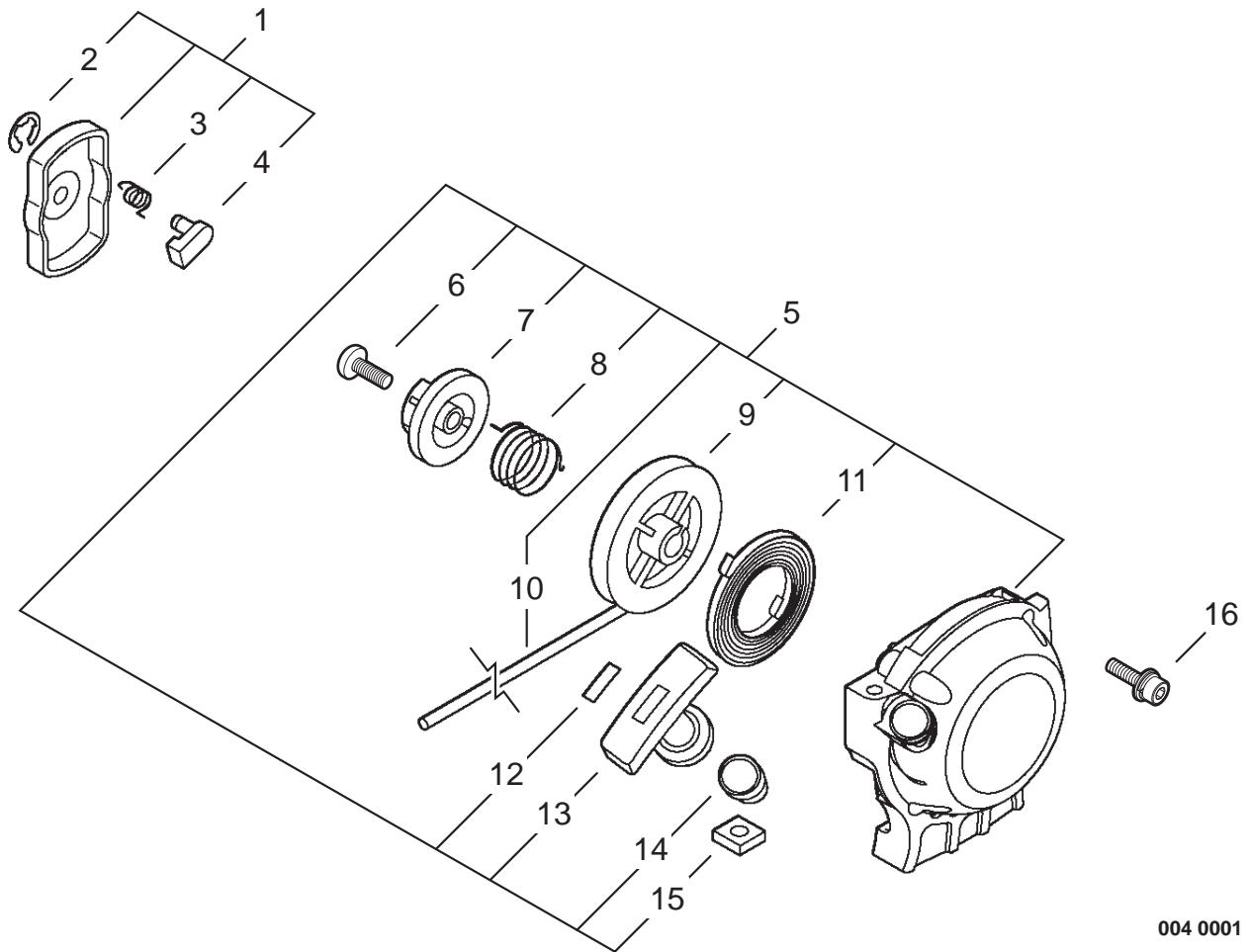
NO.	PART NUMBER	QTY.	DESCRIPTION	NOM DE LA PIÈCE
1	P021009380	1	KIT, MAIN PIPE HOLDER	KIT DE ATTACHE - TUBE DE TRANSMISSION
2	V420001081	1	+CUSHION	+COUSSIN
3	90016205025	2	BOLT H.S. 5x25	BOULON H.S. 5x25
4	90010505012	1	BOLT H.S. 5x12	BOULON H.S. 5x12
5	P021038020	1	ASSY, FAN COVER	ASSEMBLAGE COUVRE-VENTILATEUR
6	90070100012	1	+RING, SNAP 12	+ANNEAU ÉLASTIQUE 12
7	V622000020	2	+PIN, LOCATING 4	+GOUPILLE DE POSITIONNEMENT 4
8	90080796001	2	+BEARING, BALL 6001	+ROULEMENT À BILLES
9	90070200028	1	+RING, SNAP 28	+ANNEAU ÉLASTIQUE 28
10	A556001320	1	+DRUM, CLUTCH	+TAMBOUR D'EMBRAYAGE
11	90016304016	4	BOLT H.S. 4x16	BOULON H.S. 4x16
12	V491000180	1	CLIP	ATTACHE
13	A553000010	2	SHOE, CLUTCH	SABOT D'EMBRAYAGE
14	V451000400	1	SPRING, CLUTCH	RESSORT D'EMBRAYAGE
15	17504656030	2	BOLT, CLUTCH 8x7.9xM6	BOULON D'EMBRAYAGE 8x7.9xM6
16	17504956030	2	WASHER 8.5x16x0.5	RONDELLE 8.5x16x0.5
17	17504805530	2	WASHER 6.2x19x1.0	RONDELLE 6.2x19x1.0

90125
Tune-up kit
includes:
90125
Trousses de
réparation:
#10



007 0001 00X

NO.	PART NUMBER	QTY.	DESCRIPTION	NOM DE LA PIÈCE
1	V202000130	2	BOLT 4	BOULON 4
2	A411000251	1	COIL, IGNITION	BOBINES D'ALLUMAGE
3	90060300004	2	WASHER 4mm	RONDELLE 4mm
4	V322000031	2	INSULATOR 4	ISOLATEUR 4
5	V135000030	1	GROMMET	PASSE-FIL
6	V475003380	1	INSULATOR	ISOLATEUR
7	15611004920	1	GROMMET, HT CORD	OEUillet DE FIL
8	A426000010	1	TERMINAL, SPARK PLUG	BORNE DE BOUGIE
9	A427000013	1	CAP, SPARK PLUG	PROTECTEUR DE BOUGIE
10	15901019830	1	PLUG, SPARK BPM-8Y	BOUGIE BPM-8Y
11	A425000000	1	PLUG, SPARK BPMR-8Y	BOUGIE BPMR-8Y
12	16201004561	1	LEAD, IGNITION	FIL DE BOUGIE
13	90051500008	1	NUT, FLANGE M8	ÉCROU
14	A409000310	1	FLYWHEEL	VOLANT
15	90016205016	1	SCREW 5x16	VIS 5x16
16	15911621231	1	CLAMP	BRIDE
17	A127000160	1	COVER, DUST	COUVERCLE PARE-POUSSIÈRE
18	15663543130	1	LEAD, GROUND	FIL DE MASSE

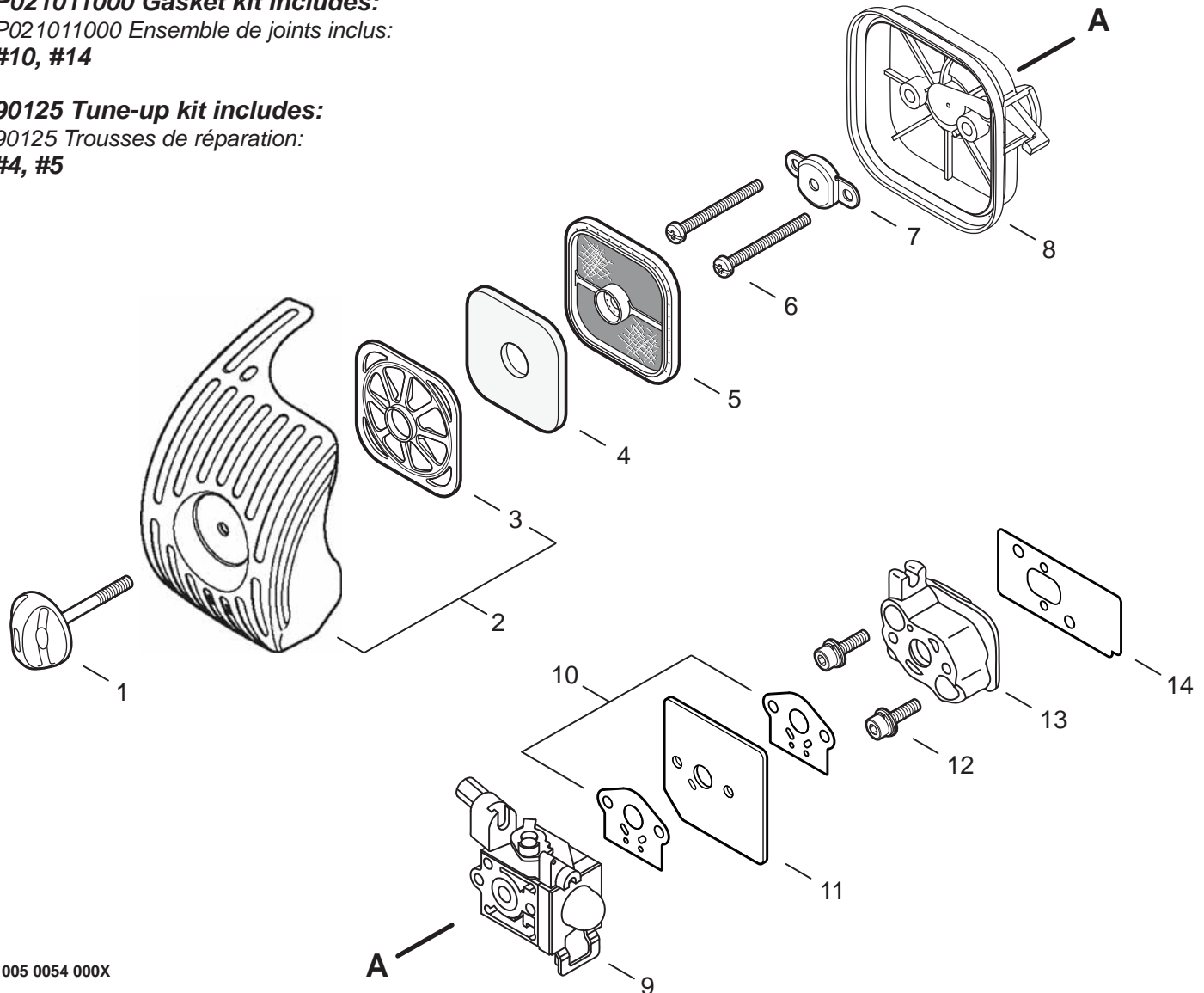


004 0001 00X

NO.	PART NUMBER	QTY.	DESCRIPTION	NOM DE LA PIÈCE
1	A052000180	1	ASSY, STARTER PAWL	CLIQUET DE LANCEUR À RAPPEL COMPLET
2	P022002100	2	+E-RING 4	+BAGUE EN E 4
3	17723412220	2	+SPRING, RETURN	+RESSORT DE RAPPEL
4	P022006850	2	+PAWL, STARTER	+CLIQUET DE LANCEUR À RAPPEL
5	A051000940	1	ASSY, RECOIL STARTER	ASSEMBLAGE DU LANCEUR À RAPPEL
6	17723661830	1	+SCREW	+VIS
7	P022008280	1	+CAM	+CAME
8	P022008270	1	+SPRING, DAMPER	+RESSORT AMORTISSEUR
9	P022006830	1	+REEL, ROPE	+ENROULEUR CORDE
10	P022008260	1	+ROPE, STARTER 3x700	+CORDE DU DÉMARREUR 3x700
11	17722042030	1	+SPRING, RECOIL	+RESSORT DE RAPPEL
12	17724611120	1	+STOPPER, ROPE	+CORDE D'ARRÊT
13	17722827030	1	+GRIP, STARTER	+POIGNÉE DU DÉMARREUR
14	17722742030	1	+GUIDE, ROPE	+GUIDE DE CORDE
15	90056500005	4	+NUT 5	+ÉCROU 5
16	90016304016	4	BOLT H.S. 4x16	BOULON H.S. 4x16

P021011000 Gasket kit includes:
P021011000 Ensemble de joints inclus:
#10, #14

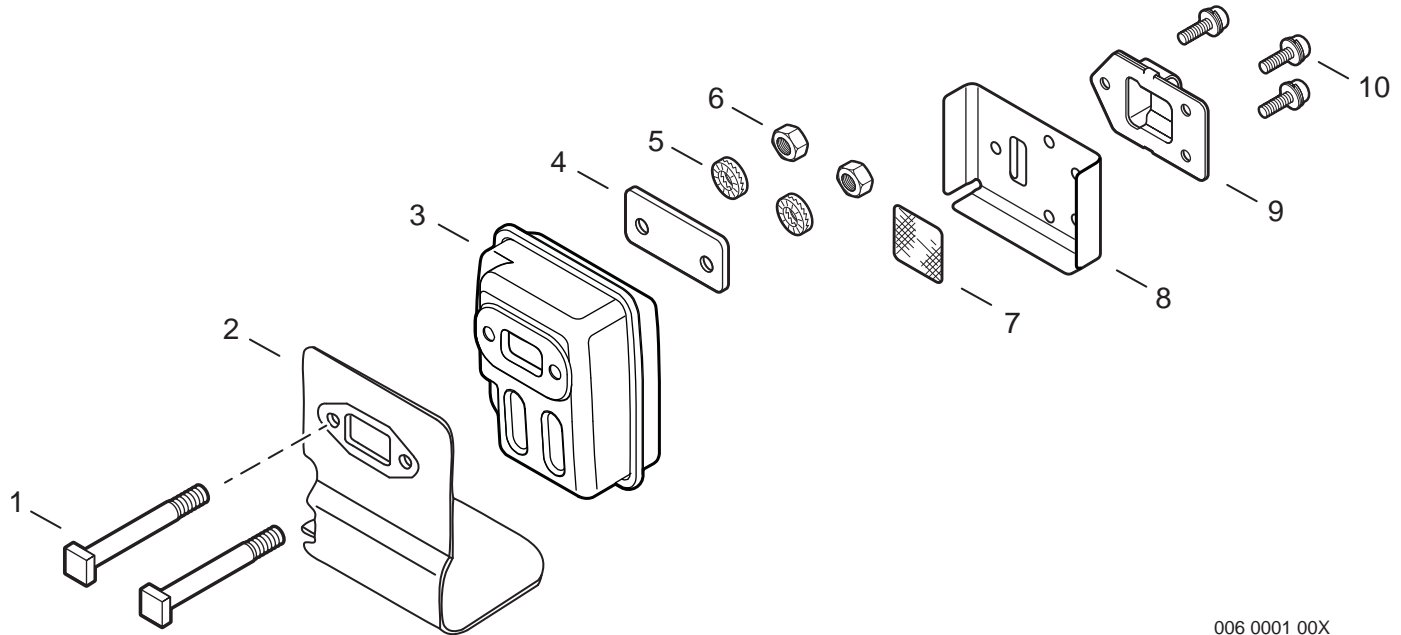
90125 Tune-up kit includes:
90125 Trousses de réparation:
#4, #5



005 0054 000X

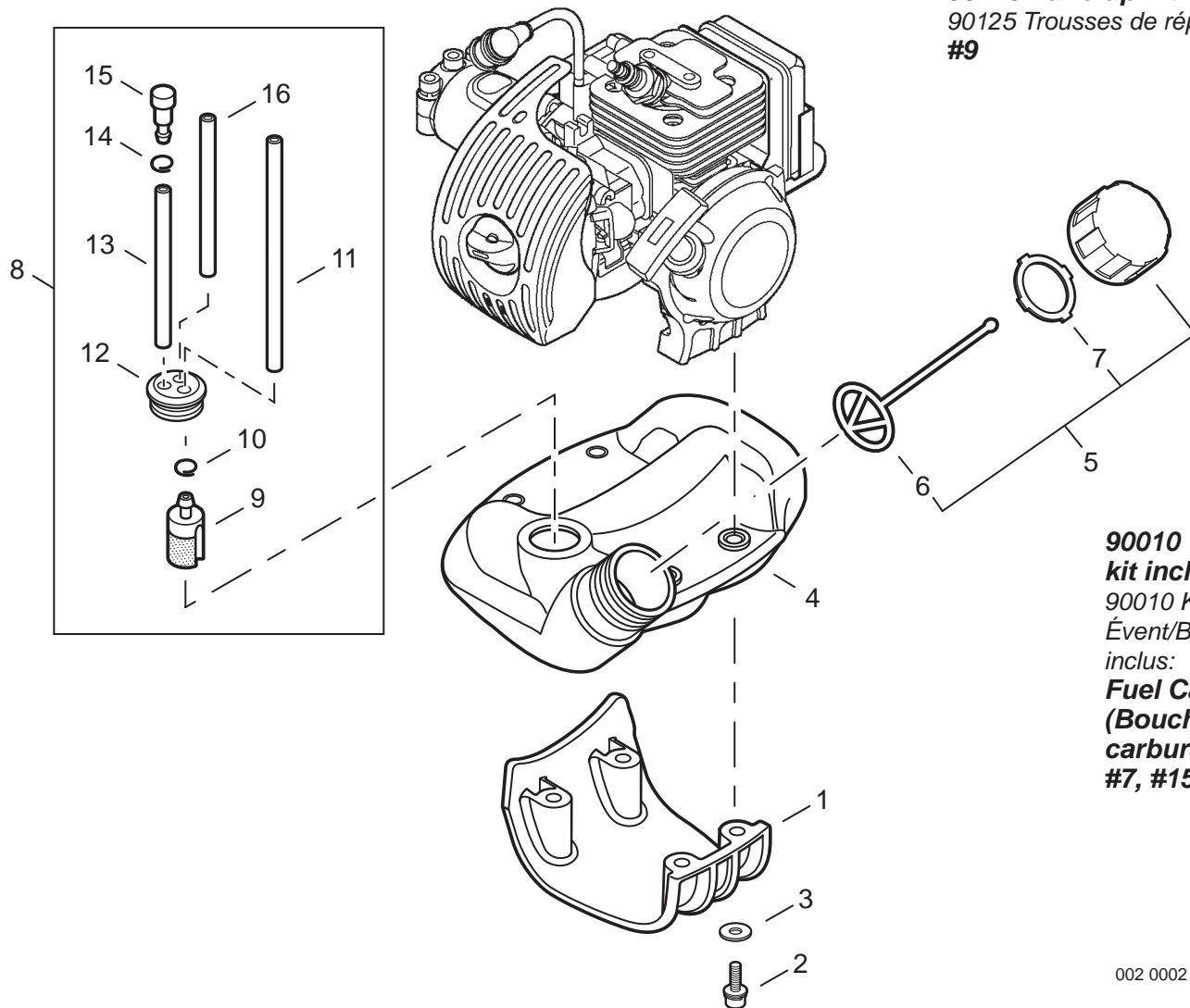
NO.	PART NUMBER	QTY.	DESCRIPTION	NOM DE LA PIÈCE
1	V299000250	1	THUMBSCREW	VIS À SERRAGE À MAIN
2	P021038030	1	KIT, AIR FILTER COVER	COUVERCLE DU FILTRE À AIR COMPLET
3	A227000000	1	+PLATE, AIR FILTER	+PLAQUE DE FILTRE À AIR
4	A226000371	1	PRE-FILTER, FOAM	PRÉ-FILTRE
5	A226000471	1	FILTER, AIR	FILTRE À AIR
6	90024205065	2	SCREW 5x65	VIS 5x65
7	A244000070	1	PLATE, PREVENT	SUPPORT
8	P021013820	1	CASE, AIR FILTER	BOÎTIER DE FILTRE À AIR
9	A021001201	1	CARBURETOR RB-K84	CARBURATEUR RB-K84
10	V103000270	2	GASKET, INTAKE	JOINT D'ADMISSION
11	A209000140	1	PLATE, INSULATOR	PLAQUE ISOLANTE
12	90016205025	2	BOLT H.S. 5x25	BOULON H.S. 5x25
13	A200000200	1	INSULATOR, INTAKE	ISOLATEUR D'ADMISSION
14	V103000210	1	SHIELD, INTAKE HEAT	BOUCLIER THERMIQUE

P021011000 Gasket kit includes:
P021011000 Ensemble de joints inclus:
#2, #8



006 0001 00X

NO.	PART NUMBER	QTY.	DESCRIPTION	NOM DE LA PIÈCE
1	V203000120	2	BOLT 5x60	BOULON 5x60
2	V104000780	1	SHIELD, EXHAUST HEAT	BOUCLIER THERMIQUE
3	A300000670	1	MUFFLER	SILENCIEUX
4	V150001760	1	PLATE, EYE	PLAQUE
5	9228005000	2	WASHER	RONDELLE
6	90050000005	2	NUT 5	ÉCROU 5
7	14586240630	1	SCREEN, SPARK ARRESTER	PARE-ÉTINCELLES
8	V104000790	1	GASKET, EXHAUST	JOINT D'ÉCHAPPEMENT
9	A313000830	1	GUIDE, EXHAUST	GUIDE D'ÉCHAPPEMENT
10	9136704012	3	SCREW 4x12	VIS 4x12

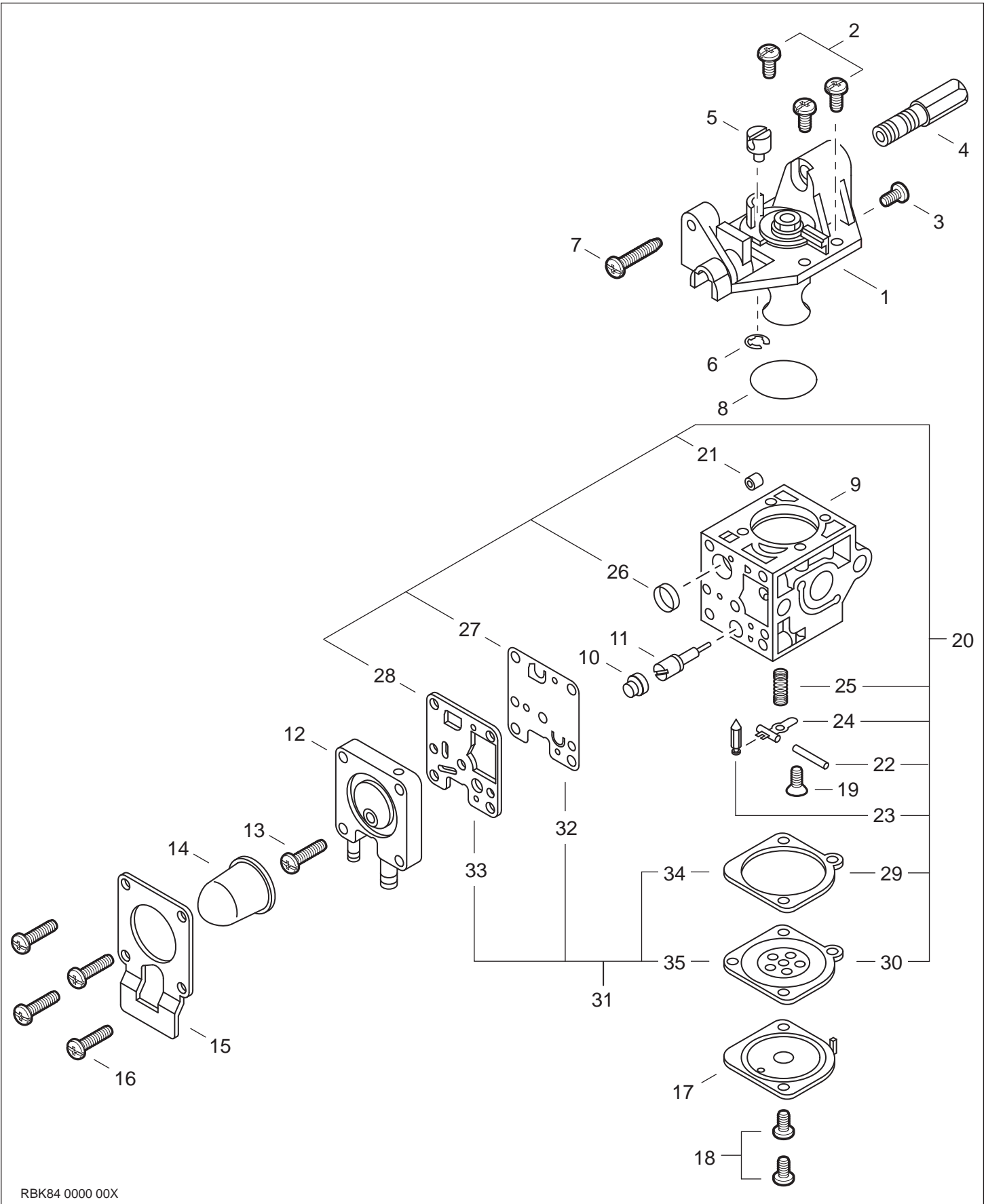


90125 Tune-up kit includes:
90125 Trousses de réparation:
#9

90010 Vent/Cap kit includes:
90010 Kit de
Évent/Bouchon
inclus:
**Fuel Cap
(Bouchon de
carburant),
#7, #15**

002 0002 0BX

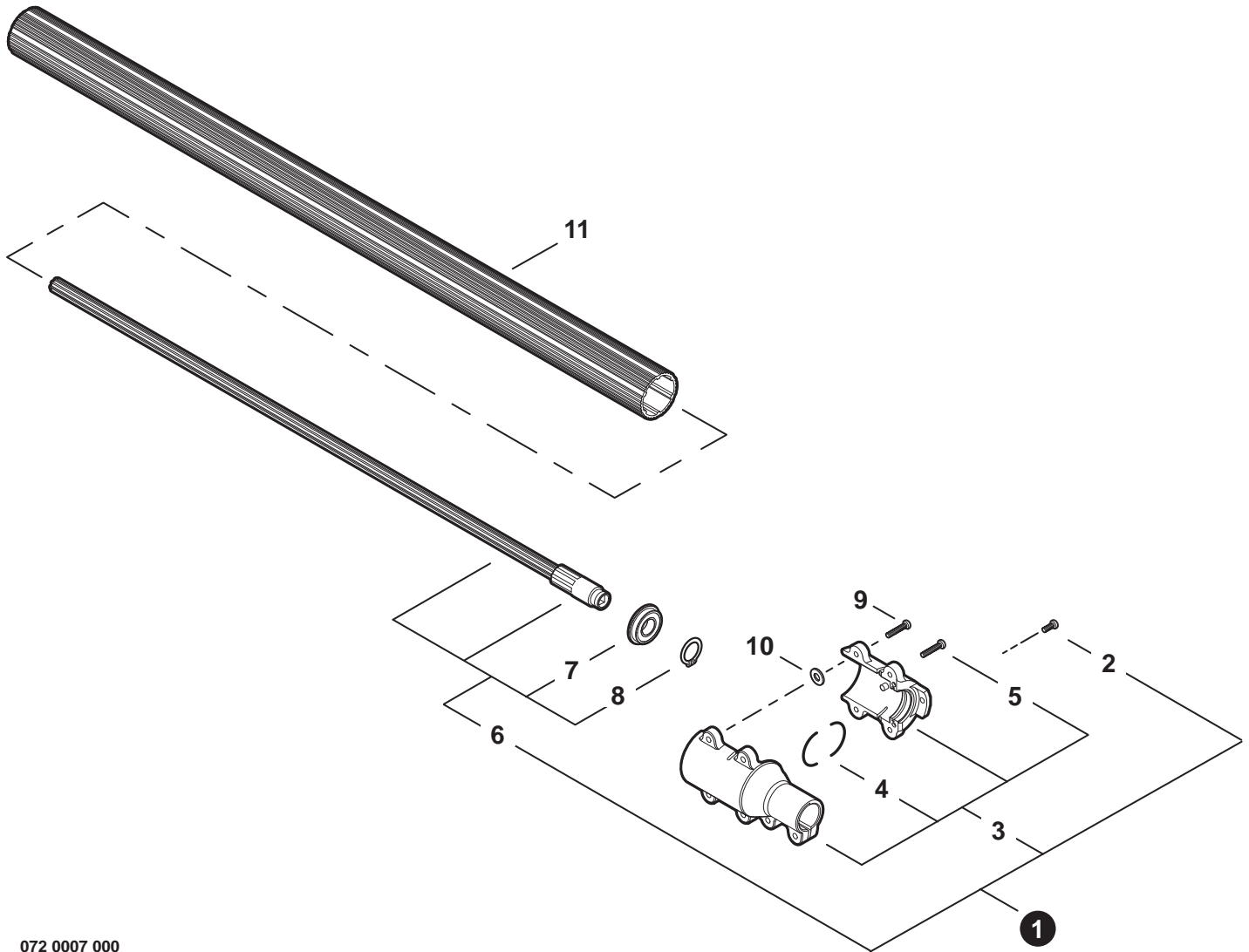
NO.	PART NUMBER	QTY.	DESCRIPTION	NOM DE LA PIÈCE
1	A175000030	1	STAND	SUPPORT
2	90016205025	4	BOLT H.S. 5x25	BOULON H.S. 5x25
3	90060300005	4	WASHER 5.5x12x0.8	RONDELLE 5.5x12x0.8
4	P021013640	1	ASSY, FUEL TANK	RÉSERVOIR DE CARBURANT
5	13100455530	1	ASSY, FUEL CAP	ASSEMBLAGE DU BOUCHON DE CARBURANT
6	13105156030	1	+CONNECTOR, CAP L=100mm	+CONNEXION DU BOUCHON L=100mm
7	13101655830	1	+GASKET, FUEL CAP	+JOINT BOUCHON DE CARBURANT
8	90105	1	KIT, FUEL SYSTEM	KIT DU CIRCUIT DE CARBURANT
9	A369000000	1	+FILTER, FUEL 125-528	+FILTRE À CARBURANT 125-528
10	13201309820	1	+CLIP 6MM	+ATTACHE 6MM
11	V470000580	1	+TUBE, FUEL 3x5x195mm	+TUBE DE CARBURANT 3x5x195mm
12	13211555930	1	+GROMMET, FUEL LINE	+RONDELLE CANALISATION DE CARBURANT
13	V471001180	1	+TUBE, VENT 3x6x35	+TUBE ÉVENT 3x6x35
14	13201326630	1	+CLIP 6.5MM	+ATTACHE 6.5MM
15	A356000031	1	+VALVE, CHECK	+CLAPET ANTI-RETOUR
16	13201040830	1	+TUBE, FUEL 3x6x75	+TUBE DE CARBURANT 3x6x75



RBK84 0000 00X

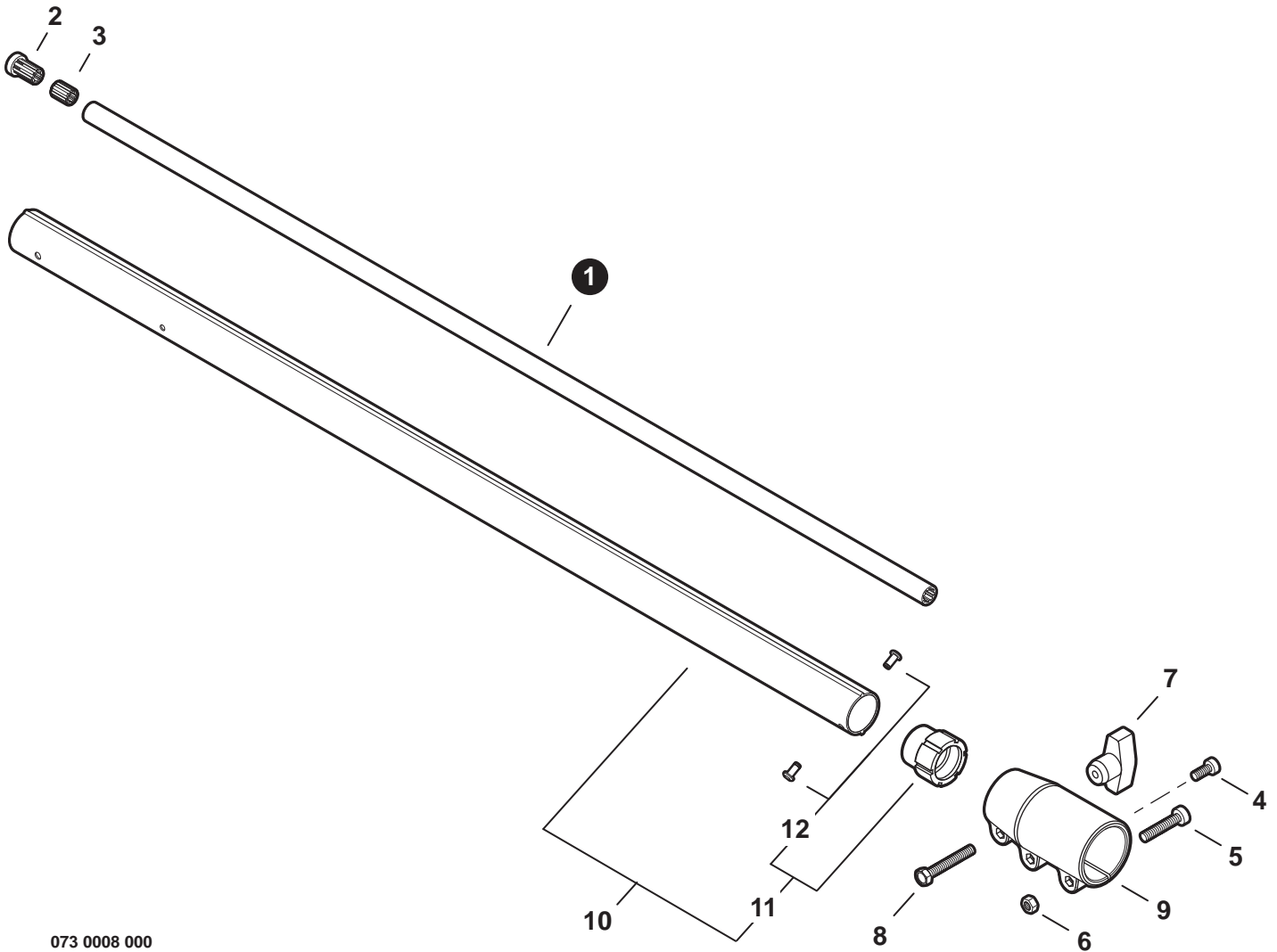


NO.	PART NUMBER	QTY.	DESCRIPTION	NOM DE LA PIÈCE
	A021001201	1	CARBURETOR RB-K84	CARBURATEUR RB-K84
1	P005001980	1	+ASSY, ROTOR COVER	+COUVERCLE DE ROTOR COMPLET
2	12534413931	3	+SCREW	+VIS
3	12534452130	1	+SCREW	+VIS
4	P005001330	1	+ADJUSTER, THROTTLE CABLE	+RÉGLEUR DE CÂBLE D'ACCÉLÉRATEUR
5	P005002090	1	+SWIVEL	+PIVOT
6	P005000190	1	+E-RING	+BAGUE EN E
7	P005000100	1	+SCREW, THROTTLE ADJUST	+VIS DE RÉGLAGE D'ACCÉLÉRATEUR
8	P005000280	1	+O-RING	+JOINT TORIQUE
9		1	+BODY, CARBURETOR	+CORPS DE CARBURATEUR
10	P005001270	1	+PLUG	+BOUCHON
11	P005001290	1	+NEEDLE, HIGH SPEED	+POINTEAU H (HAUTE)
12	P005001890	1	+ASSY, PURGE BODY	+CORPS DE PURGE COMPLET
13	P005000270	1	+SCREW	+VIS
14	12538108660	1	+BULB, PURGE	+POIRE DE PURGE
15	P005000250	1	+RETAINER, PURGE BULB	+ATTACHE DE POIRE DE PURGE
16	P005001900	4	+SCREW	+VIS
17	12534213210	1	+COVER, METERING DIAPHRAGM	+COUVERCLE DOSEUSE À MEMBRANE
18	12534452130	2	+SCREW	+VIS
19	12533942030	1	+SCREW	+VIS
20	P005002290	1	+KIT, REPAIR	+KIT DE RÉPARATION
21	P005001000	1	++GUIDE, ROLLER	++GUIDE DE ROULEAU
22		1	++PIN, METERING LEVER	++CHEVILLE DU LEVIER DE DOSAGE
23		1	++VALVE, INLET NEEDLE	++SOUPAPE À POINTEAU D'ADMISSION
24		1	++LEVER, METERING	++LEVIER DE DOSAGE
25		1	++SPRING, METERING LEVER	++RESSORT DE LEVIER DE DOSAGE
26		1	++FILTER	++FILTRE
27		1	++DIAPHRAGM, PUMP	++MEMBRANE DE POMPE
28		1	++GASKET, PUMP	++JOINT DE POMPE
29		1	++GASKET, METERING DIAPHRAGM	++JOINT DU MEMBRANE DE DOSAGE
30		1	++DIAPHRAGM, METERING	++MEMBRANE DE DOSAGE
31	P005002270	1	KIT, GASKET / DIAPHRAGM	KIT DE JOINT / MEMBRANE
32		1	+DIAPHRAGM, PUMP	+MEMBRANE DE POMPE
33		1	+GASKET, PUMP	+JOINT DE POMPE
34		1	+GASKET, METERING DIAPHRAGM	+JOINT DU MEMBRANE DE DOSAGE
35		1	+DIAPHRAGM, METERING	+MEMBRANE DE DOSAGE



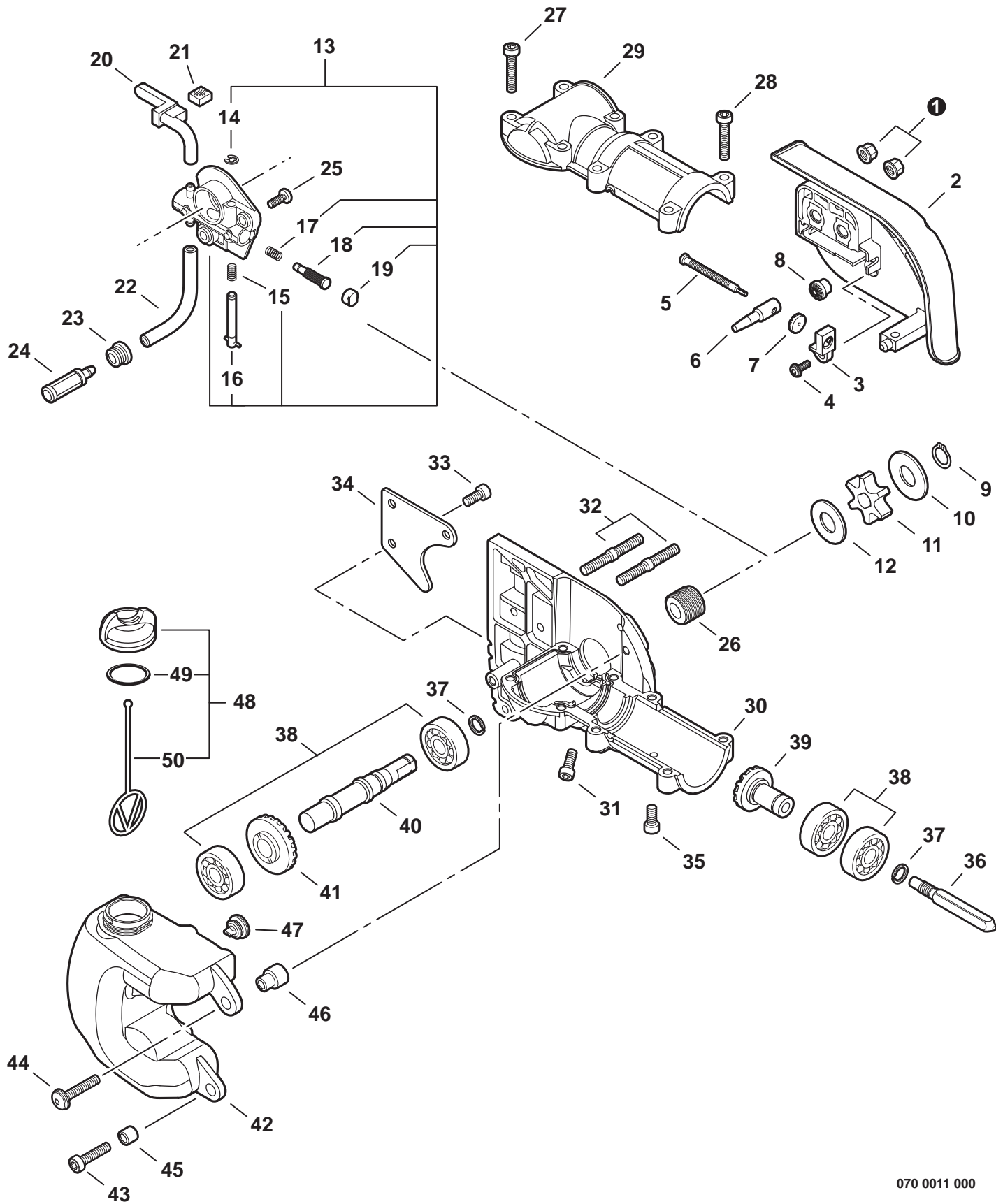
072 0007 000

NO.	PART NUMBER	QTY.	DESCRIPTION	NOM DE LA PIÈCE
1	P021017331	1	ASSY, COUPLING/DRIVESHAFT	COUPLAGE/ARBRE TRANSMISSION COMPLET
2	90010505014	1	+BOLT H.S. 5x14	+BOULON H.S. 5x14
3	C510000164	1	+ASSY, LOWER COUPLING	+RACCORD INFÉRIEUR COMPLET
4	V420001810	2	++CUSHION	++COUSSIN
5	90010505020	2	++BOLT HSH CB 5x20	++BOULON HSH CB 5x20
6	C504000392	1	+ASSY, LOWER DRIVESHAFT	+ARBRE DE TRANSMISSION INFÉRIEUR COMPLET
7	9405736002	1	++BEARING, BALL 15x32x9	++ROULEMENT À BILLES 15x32x9
8	10022922460	1	++RING, RETAINING	++ANNEAU DE RETENUE
9	90010505020	4	BOLT HSH CB 5x20	BOULON HSH CB 5x20
10	V303000071	2	WASHER 5	RONDELLE 5
11	C500000321	1	PIPE, MAIN	TUBE DE TRANSMISSION



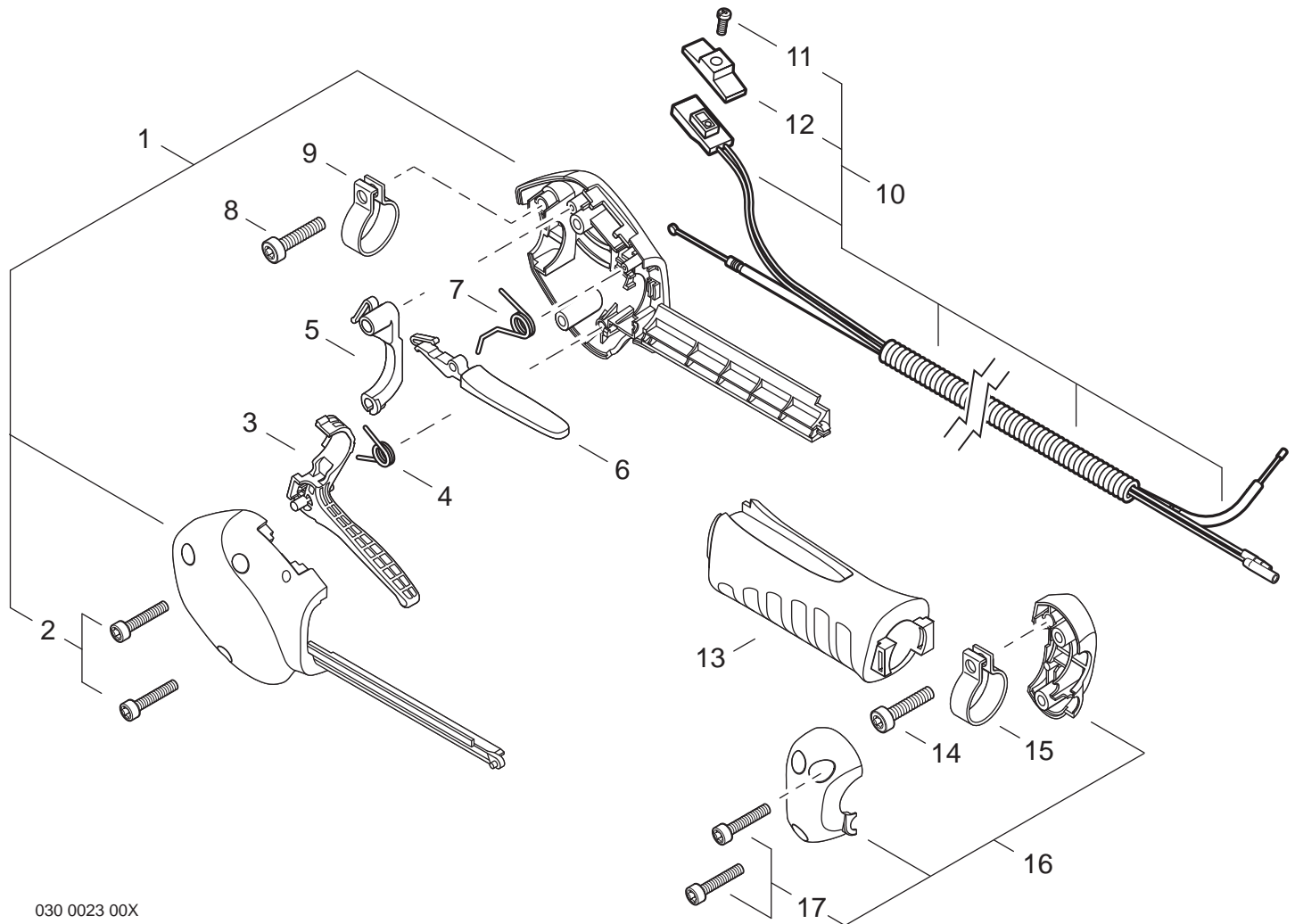
073 0008 000

NO.	PART NUMBER	QTY.	DESCRIPTION	NOM DE LA PIÈCE
1	C504000380	1	DRIVESHAFT - UPPER	ARBRE DE TRANSMISSION - SUPÉRIEUR
2	C509000080	1	SOCKET - OUTER	DOUILLE - EXTERNE
3	C509000090	1	SOCKET - INNER	DOUILLE - INTERNE
4	90010505012	1	BOLT H.S. 5x12	BOULON H.S. 5x12
5	90010505020	2	BOLT HSH CB 5x20	BOULON HSH CB 5x20
6	90050000005	2	NUT 5	ÉCROU 5
7	V299000321	1	THUMBSCREW	VIS À SERRAGE À MAIN
8	90010006025	1	BOLT 6x25	BOULON 6x25
9	C510000280	1	COUPLING	RACCORD
10	C050001010	1	ASSY, MAIN PIPE	TUBE DE TRANSMISSION COMPLET
11	C503000080	1	+ASSY, BEARING HOLDER	+SUPPORT DE ROULEMENT COMPLET
12	89001122360	2	++RIVET	++RIVET



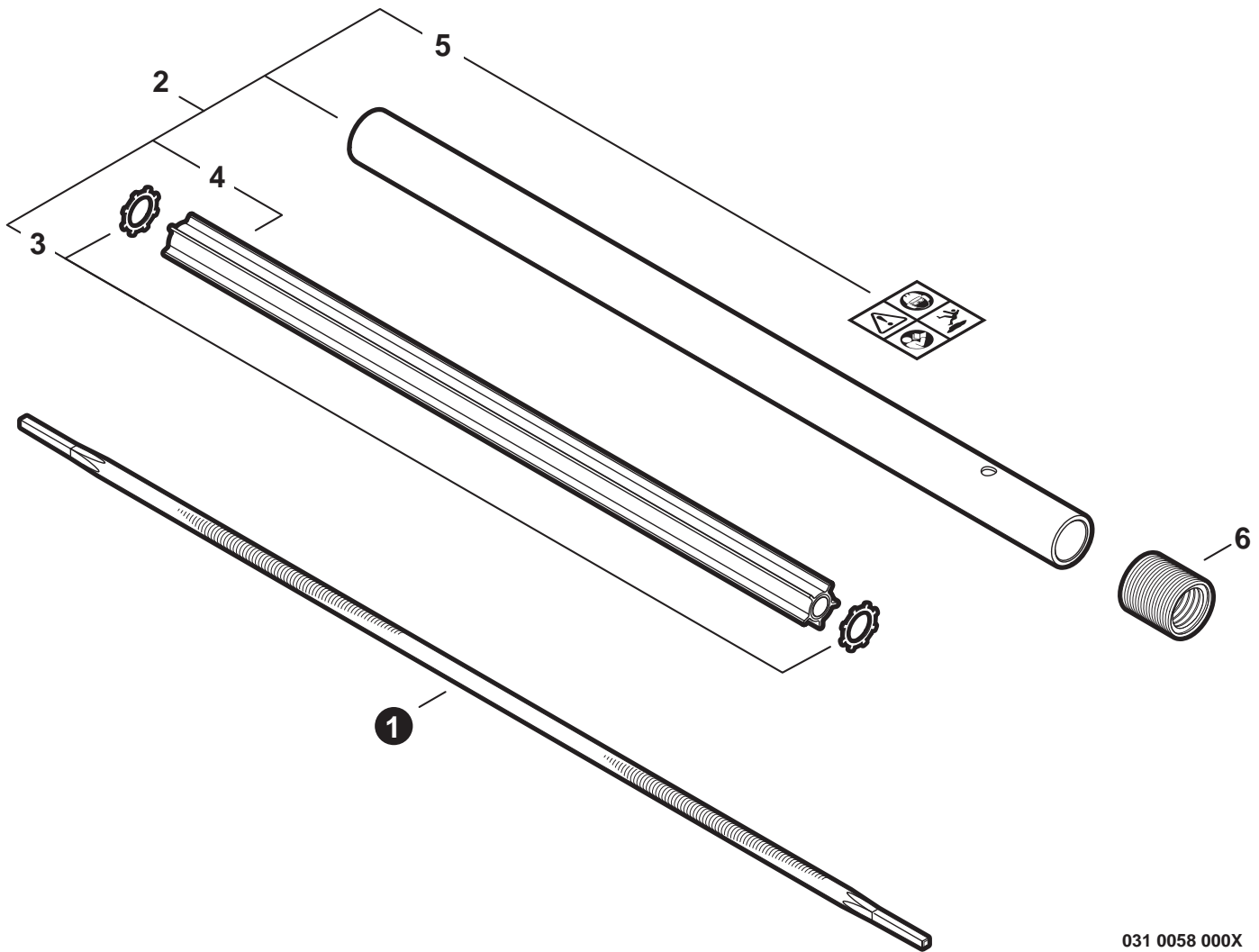
070 0011 000

NO.	PART NUMBER	QTY.	DESCRIPTION	NOM DE LA PIÈCE
1	43301903933	2	NUT, FLANGE 6	ÉCROU À BRIDE 6
2	C300000920	1	GUARD, SPROCKET	COURVERCLE DE PIGNON
3	V355000140	1	COLLAR 8	COLLET 8
4	V252000040	1	SCREW 4	VIS 4
5	V203000041	1	BOLT 5	BOULON 5
6	C309000030	1	TENSIONER, CHAIN	TENDEUR DE CHAÎNE
7	V651000310	1	GEAR - 14 TOOTH	ENGRENAGE - 14 DENTE
8	V651000320	1	GEAR - 14 TOOTH	ENGRENAGE - 14 DENTE
9	V583000090	1	RING, SNAP	ANNEAU ÉLASTIQUE
10	V307000160	1	WASHER 10	RONDELLE 10
11	C580000070	1	SPROCKET, DRIVE	PIGNON DE COMMANDE
12	17501439131	1	WASHER 10.2x24.5x1.2	RONDELLE 10.2x24.5x1.2
13	C022000010	1	ASSY, AUTO-OILER	GRAISSEUR AUTOMATIQUE COMPLET
14	12532715130	1	+E-RING	+BAGUE EN E
15	P022010670	1	+SPRING	+RESSORT
16	P022010680	1	+ADJUSTER, OILER	+RÉGLEUR DE GRAISSEUR
17	P022010660	1	+SPRING	+RESSORT
18	P022010650	1	+ASSY, PLUNGER	+PLONGEUR COMPLET
19	P022010640	1	+CAP, OIL PUMP	+BOUCHON DE POMPE À L'HUILE
20	V470000180	1	TUBE, OIL OUTLET	TUBE DE SORTIE À HUILE
21	43724439130	1	PAD, FOAM	COUSSIN MOUSSE
22	13011014330	1	TUBE, IMPULSE 3x6x75	TUBE D'IMPULSIONS 3x6x75
23	13211501461	1	GROMMET	RONDELLE
24	43620502832	1	FILTER, OIL	FILTRE À HUILE
25	V253000200	2	SCREW 5x10	VIS 5x10
26	V652000021	1	GEAR, WORM	ENGRENAGE À VIS SANS FIN
27	V253000240	4	SCREW M5x25	VIS M5x25
28	90010505025	4	BOLT HSH CB 5x25	BOULON HSH CB 5x25
29	C531000030	1	CASE, UPPER GEAR Ø35	BOÎTIER RÉDUCTEUR SUPÉRIEUR Ø35
30	C531000430	1	CASE, GEAR	BOÎTIER RÉDUCTEUR
31	V253000200	1	SCREW 5x10	VIS 5x10
32	V224000040	2	BOLT, STUD 6	GOUJON 6
33	V253000200	3	SCREW 5x10	VIS 5x10
34	C649000140	1	HOOK	MOUSQUETON
35	90010505010	1	BOLT M5x10	BOULON M5x10
36	61002522361	1	CONNECTOR, DRIVE SHAFT	CONNEXION DE ARBRE DE TRANSMISSION
37	90070600012	2	RING, SNAP Ø12	ANNEAU ÉLASTIQUE Ø12
38	9404206001	4	BEARING, HI-TEMP BALL	ROULEMENT À BILLES DE HAUTE TEMPÉRATURE
39	V651000210	1	GEAR, BEVEL - 15 TOOTH	ENGRENAGE CONIQUE - 15 DENTE
40	C534000430	1	SHAFT, GEAR	ARBRE-PIGNON
41	V651000201	1	GEAR, BEVEL - 23 TOOTH	ENGRENAGE CONIQUE - 23 DENTE
42	C200000081	1	TANK, OIL	RESERVOIR D'HUILE
43	V253000230	2	BOLT 5x20	BOULON 5x20
44	V253000240	1	SCREW M5x25	VIS M5x25
45	13104528230	2	SPACER 6.2x7.8x6	ENTRETOISE 6.2x7.8x6
46	V354000010	1	COLLAR 6	COLLET 6
47	13131406320	1	VALVE, CHECK	CLAPET ANTI-RETOUR
48	P021014940	1	ASSY, CAP	CAPUCHON COMPLET
49	90072000018	1	+O-RING 18	+JOINT TORIQUE 18
50	A365000050	1	+CONNECTOR, CAP L=60mm	+CONNEXION DU BOUCHON L=60mm



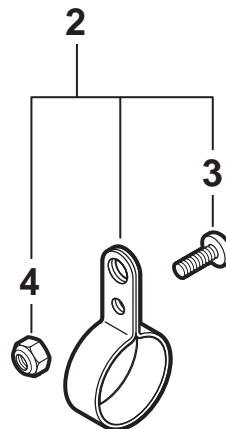
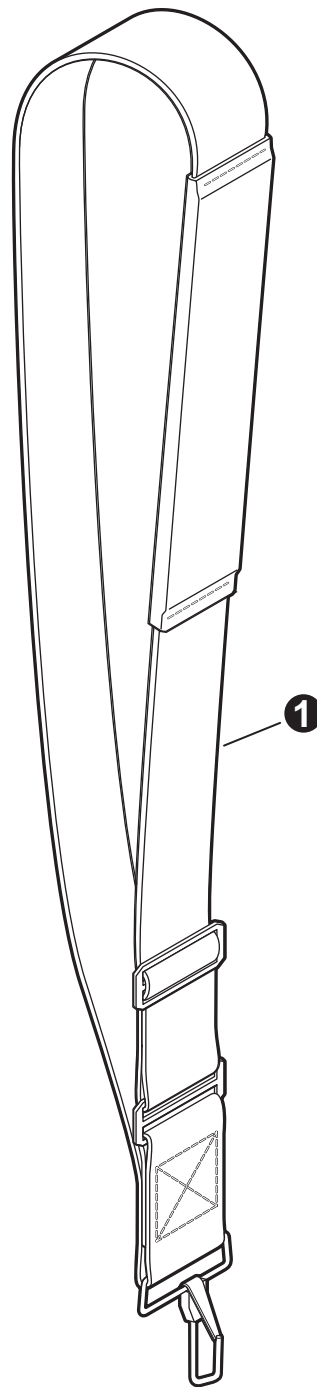
030 0023 00X

NO.	PART NUMBER	QTY.	DESCRIPTION	NOM DE LA PIÈCE
1	P021009961	1	KIT, CONTROL HANDLE	KIT DE POIGNÉE DE COMMANDE
2	88995021060	2	+SCREW 5	+VIS 5
3	C450000183	1	TRIGGER, THROTTLE	GÂCHETTE D'ACCÉLÉRATEUR
4	V452000212	1	SPRING, TORSION	RESSORT DE TORSION
5	C453000151	1	LOCKOUT, THROTTLE	GÂCHETTE DE SÉCURITÉ
6	C460000051	1	LEVER, THROTTLE LOCKOUT	LEVIER GÂCHETTE DE SÉCURITÉ
7	V452000240	1	SPRING, TORSION	RESSORT DE TORSION
8	90016205020	1	BOLT H.S. 5x20	BOULON H.S. 5x20
9	V495000680	1	CLAMP	BRIDE
10	V043000071	1	ASSY, CONTROL CABLE	CABLE DE COMMANDE COMPLET
11	9154503010	1	+SCREW 3x10	+VIS 3x10
12	A444000020	1	+KNOB	+BOUTON
13	C412000090	1	GRIP, HANDLE	POIGNÉE
14	90016205020	1	BOLT H.S. 5x20	BOULON H.S. 5x20
15	V495000680	1	CLAMP	BRIDE
16	P021009970	1	SET, HANDLE FIXTURE	ENSEMBLE SUPPORT DU POIGNÉE
17	88995021060	2	+SCREW 5	+VIS 5

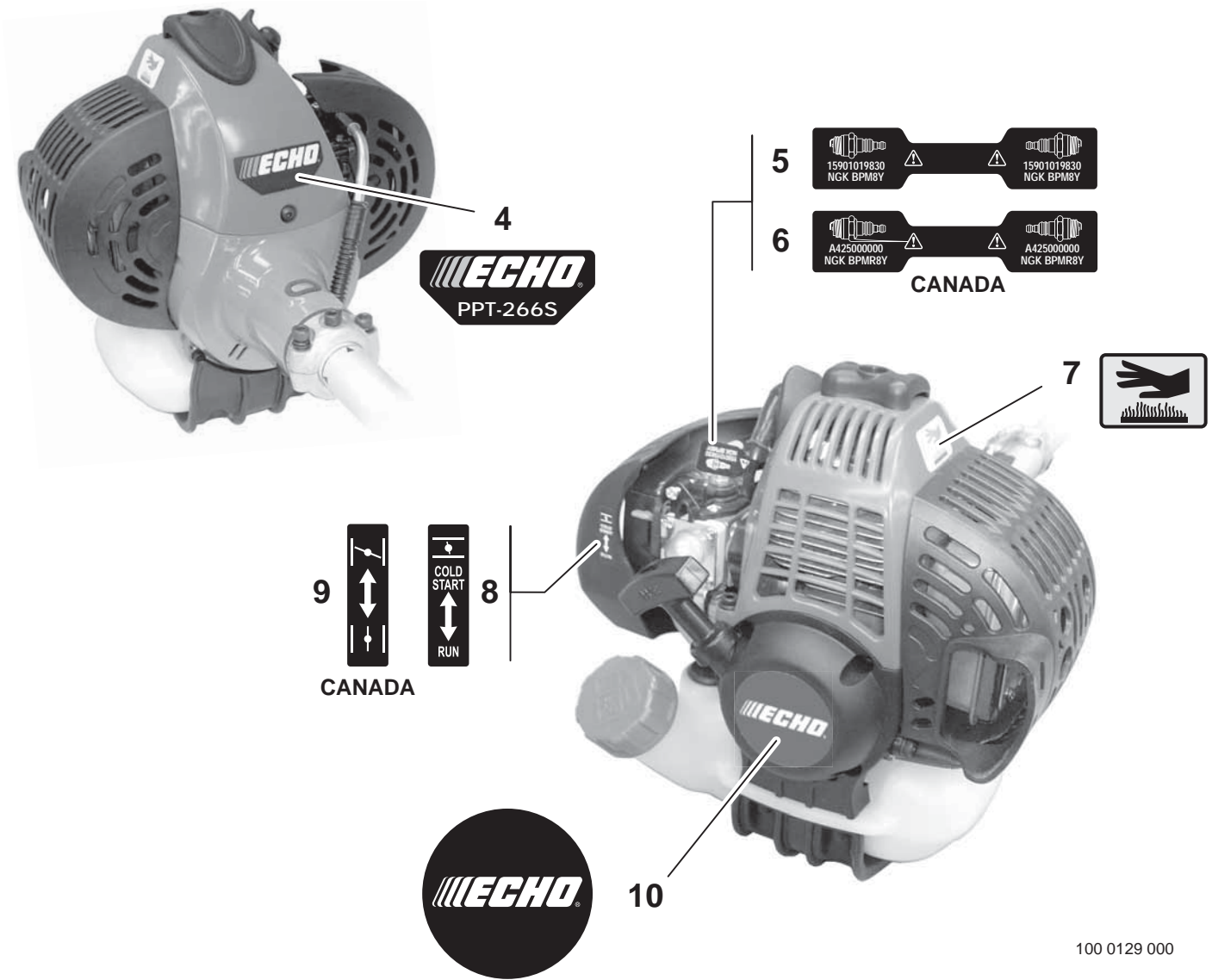


031 0058 000X

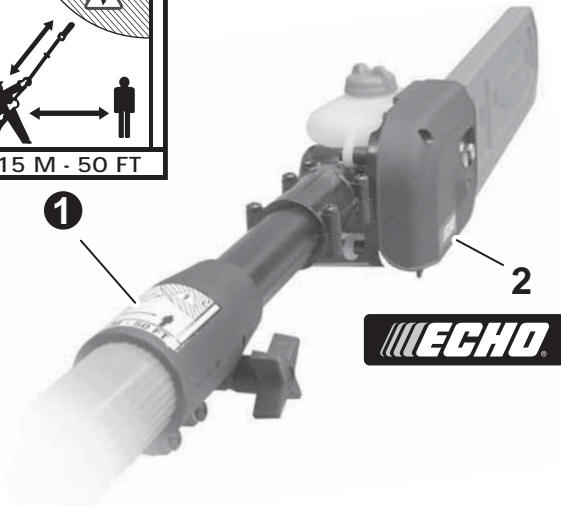
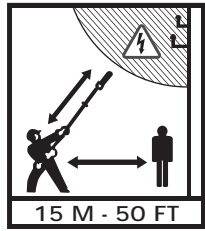
NO.	PART NUMBER	QTY.	DESCRIPTION	NOM DE LA PIÈCE
1	C506000140	1	DRIVESHAFT - FLEXIBLE	ARBRE DE TRANSMISSION - FLEXIBLE
2	C050001020	1	ASSY, MAIN PIPE	TUBE DE TRANSMISSION COMPLET
3	V583000110	2	+WASHER	+RONDELLE
4	C507000160	1	+LINER	+COUSSINET
5	X505002361	1	+LABEL, CAUTION	+ÉTIQUETTE D'AVERTISSEMENT
6	V475004000	1	TUBE, FLEXIBLE	TUBE FLEXIBLE



NO.	PART NUMBER	QTY.	DESCRIPTION	NOM DE LA PIÈCE
1	30100022060	1	ASSY, SHOULDER STRAP	BANDOULIÈRE COMPLET
2	30060522060	1	KIT, HANGER	KIT DE CROCHET
3	90005300200	1	+SCREW	+VIS
4	90003150100	1	+NUT, LOCK 10-24 UNC	+ÉCROU D'ARRÊT 10-24 UNC



NO.	PART NUMBER	QTY.	DESCRIPTION	NOM DE LA PIÈCE
4	X547002070	1	LABEL - MODEL PPT-266S	ÉTIQUETTE DE MODÈLE PPT-266S
5	X532000671	1	LABEL, SPARK PLUG - BPM8Y	ÉTIQUETTE BOUGIE BPM8Y
6	X532000720	1	LABEL, SPARK PLUG BPMR8Y	ÉTIQUETTE BOUGIE BPMR8Y
7	X505002310	1	LABEL, CAUTION - HOT	ÉTIQUETTE D'AVERTISSEMENT CHAUD
8	89012152730	1	LABEL, CHOKE	ÉTIQUETTE - ÉTRANGLEUR
9	89033252730	1	LABEL, CHOKE	ÉTIQUETTE - ÉTRANGLEUR
10	X502000330	1	LABEL, ECHO	ÉTIQUETTE ECHO



NO.	PART NUMBER	QTY.	DESCRIPTION	NOM DE LA PIÈCE
1	X505002371	1	LABEL, CAUTION	ÉTIQUETTE D'AVERTISSEMENT
2	X502000600	1	LABEL, ECHO	ÉTIQUETTE ECHO
3	X505002361	1	LABEL, CAUTION	ÉTIQUETTE D'AVERTISSEMENT

Maintenance & Repair Kits

Trousses d'entretien et de réparation

NO.	PART NUMBER	QTY.	DESCRIPTION	NOM DE LA PIÈCE
1	P021011000	1	KIT, GASKET	ENSEMBLE DE JOINTS
	V100000210	1	+GASKET, CYLINDER	+JOINT CYLINDRE
	10024242030	1	+GASKET, CRANKCASE	+JOINT CARTER DE MOTEUR
	V103000270	1	+GASKET, INTAKE	+JOINT D'ADMISSION
	V103000210	1	+SHIELD, INTAKE HEAT	+BOUCLIER THERMIQUE
	V104000790	1	+GASKET, EXHAUST	+JOINT D'ÉCHAPPEMENT
	V104000780	1	+SHIELD, EXHAUST HEAT	+BOUCLIER THERMIQUE
NO.	PART NUMBER	QTY.	DESCRIPTION	NOM DE LA PIÈCE
1	90125	1	KIT, REPOWER TUNE-UP	TROUSSES DE RÉPARATION REPOWER
	A226000371	1	+PRE-FILTER, FOAM	+PRÉ-FILTRE
	A226000471	1	+FILTER, AIR	+FILTRE À AIR
	15901019830	1	+PLUG, SPARK BPM-8Y	+BOUGIE BPM-8Y
	A369000000	1	+FILTER, FUEL 125-528	+FILTRE À CARBURANT 125-528
NO.	PART NUMBER	QTY.	DESCRIPTION	NOM DE LA PIÈCE
1	90010	1	KIT, VENT/CAP	KIT ÉVENT/BOUCHON
	13101755830	1	+CAP, FUEL	+BOUCHON DE CARBURANT
	A356000031	1	+VALVE, CHECK	+CLAPET ANTI-RETOUR
	13101655830	1	+GASKET, FUEL CAP	+JOINT BOUCHON DE CARBURANT