



Accessories for ECHO products can be found at:
*Pour obtenir des accessoires pour les produits
ECHO, consulter notre catalogue d'accessoires à:*
<http://www.echo.ca/products/catalogs>

PARTS CATALOG
NOMENCLATURE DES PIÈCES

MS-4010BP
4 Gallon Backpack
Manual Sprayer
MS-4010BP Pulvérisateur
manuel à dos de 4 gallons



SERIAL NUMBER
NUMÉRO DE SÉRIE

501MS0000001 - 501MS0999999

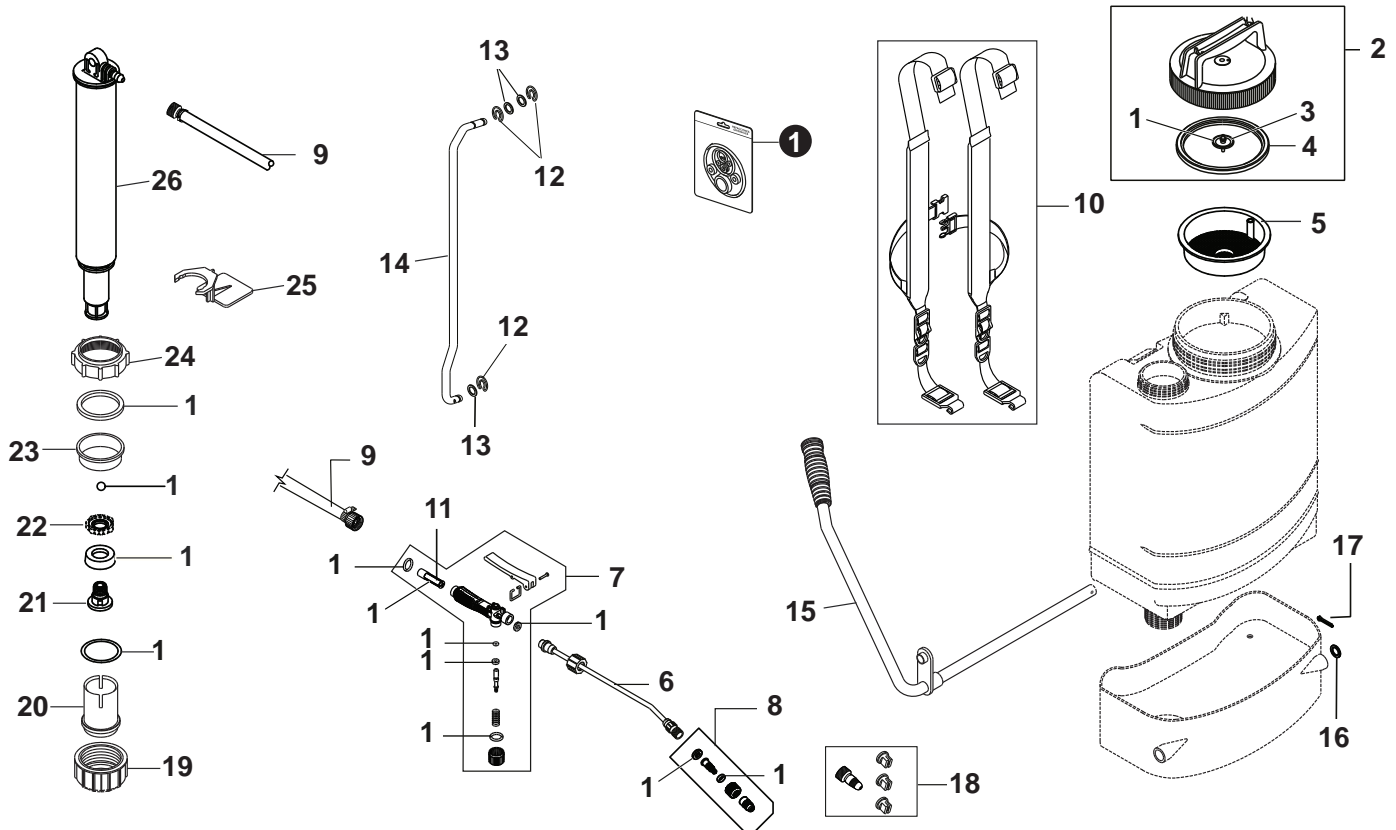
ECHO Incorporated

400 Oakwood Road, Lake Zurich, Illinois 60047

WWW.ECHO-USA.COM

©2024 ECHO Incorporated. All Rights Reserved

P/N 99922205744
REVISED 04/11/24



NO.	PART NUMBER	QTY.	DESCRIPTION	NOM DE LA PIÈCE
1	YH468001690	1	KIT,SEAL REPAIR	KIT DE RÉPARATION DE JOINT
2	YH479002310	1	ORANGE TANK LID	COUVERCLE DE RÉSERVOIR ORANGE
3	YH468001850	1	+VALVE,CHECK	+CONTRÔLE DE VALVULE
4	YH468001860	1	+SEAL,TANK CAP	+JOINT DE BOUCHON DE RESERVOIR
5	YH465000270	1	STRAINER	PASSOIRE
6	YH467000690	1	WAND,SPRAY LANCE	BAGUETTE, LANCE DE PULVÉRISATION
7	YH467000700	1	TRIGGER ASSEMBLY,ORANGE	ASSEMBLAGE DE LA GÂCHETTE,ORANGE
8	YH483000180	1	NOZZLE BODY ASS'Y	ENSEMBLE CORPS DE BUSE
9	YH467000790	1	ASSY,HOSE	ENSEMBLE, TUYAU
10	YH750000010	1	CARRYING STRAPS	SANGLES DE TRANSPORT
11	YH465000280	1	FILTER	FILTRE
12	YH466000480	3	LOCKING PIN	BROCHE DE VERROUILLAGE
13	YH451000500	3	WASHER	MACHINE À LAVER
14	YH466000760	1	ROD,PUMP	TIGE, POMPE
15	YH466000750	1	HANDLE,PUMP	POIGNÉE, POMPE
16	YH451000510	1	WASHER	MACHINE À LAVER
17	YH466000490	1	LOCKING PIN	BROCHE DE VERROUILLAGE
18	YH483000190	1	ADJUSTABLE NOZZLE AND 3 TIPS	BUSE RÉGLABLE ET 3 POINTES
19	YH468001960	1	CAP,HOLDING	BOUCHON DE MAINTIEN
20	YH466001980	1	CYLINDER	CYLINDRE
21	YH466001970	1	FITTING,PISTON	RACCORD, PISTON
22	YH466001960	1	DISC,PISTON	DISQUE, PISTON
23	YH468001950	1	GUIDE,BUSHING	GUIDE,BAGUE
24	YH468001870	1	NUT,ORANGE PUMP HOLDER	ECROU, SUPPORT DE POMPE ORANGE
25	YH470001140	1	AGITATOR	AGITATEUR
26	YH487000010	1	TUBE,PUMP	TUBE, POMPE