



PAS-225 / PAS-2620  
Pro Attachment Series™

**INTRODUCTION:**

This ECHO Quick Start Guide is designed to provide you with details about safety warning symbols, necessary assembly steps, and operational instructions to use your product without delay.

**INTRODUCCIÓN:**

Esta guía de inicio rápido de ECHO está diseñada para proporcionarle detalles sobre los símbolos de advertencia de seguridad, los pasos necesarios para el ensamblaje y las instrucciones de operación para usar el producto sin demora.

**INTRODUCTION:**

Ce Guide de démarrage rapide ECHO est conçu pour vous fournir les détails sur les signaux de sécurité et d'avertissement, les étapes de montage nécessaires et les instructions opérationnelles qui vous permettront d'utiliser votre produit dans les plus brefs délais.



For Operators Manual, additional literature including safety manual, or a copy of the product warranty scan QR code, visit [www.echo-usa.com/manuals](http://www.echo-usa.com/manuals), or call 1-800-432-ECHO (3246). Before calling or accessing the website, know the model and serial number of your unit.

Escanee el código QR o visite el enlace al sitio web [www.echo-usa.com/manuals](http://www.echo-usa.com/manuals) o llame al 1-800-432-ECHO (3246) para obtener el Manual del operador, la bibliografía adicional incluido un manual de seguridad, una copia de la garantía del producto. Antes de llamar o acceder al sitio web, conozca el modelo y el número de serie de su unidad

Scannez le code QR ou visitez le lien [www.echo-usa.com/manuals](http://www.echo-usa.com/manuals) ou appelez au 1 800 432-ECHO (3246) pour avoir le Manuel de l'utilisateur, une documentation complémentaire tels que le manuel de sécurité, une copie de la garantie du produit. Avant d'appeler ou d'accéder au site Web, connaissez le modèle et le numéro de série de votre appareil..

Products sold in Canada comply with CAN ICES-2 / NMB-2.  
Los productos vendidos en Canadá cumplen con CAN ICES-2 / NMB-2.  
Les produits vendus au Canada sont conformes CAN ICES-2 / NMB-2.

**INTERNATIONAL SAFETY SYMBOLS / SÍMBOLOS DE SEGURIDAD INTERNACIONALES / SYMBOLES INTERNATIONAUX DE SÉCURITÉ**

Symbols / Símbolos / Symboles	Description / Descripción / La description	Symbols / Símbolos / Symboles	Description / Descripción / La description
	Warning, See Operator's Manual / Lea y entienda el manual del operador / Lire et veiller à bien comprendre les instructions du manuel d'utilisation	<b>H</b>	Carburetor Adjustment - High Speed Mixture / Ajuste del carburador: mezcla de alta velocidad / Réglage du carburateur - Mélange haute vitesse
	Wear Eye, Ear and Head Protection / Protéjase los ojos, oídos y cabeza / Porter des protections pour les yeux, les oreilles et la tête	<b>T</b>	Carburetor Adjustment - Idle Speed / Ajuste del carburador - Velocidad de ralentí / Réglage du carburateur - Régime de ralentí
	Wear Face Shield / Use protector facial / Porter un écran facial	<b>L</b>	Carburetor Adjustment - Low Speed Mixture / Ajuste del carburador: mezcla de baja velocidad / Réglage du carburateur - Mélange à basse vitesse
	Wear Hand and Foot Protection / Use protection para pies y manos / Usure protection de main et de pied	<b>Ignition</b> 	Ignition ON / OFF / Encendido ON / OFF / Allumage ON / OFF
	Safety / Alert / Seguridad / alerta / Sécurité / alerte		STOP Switch / Interruptor de parada / ARRÊT Commutateur
	DO NOT Allow Flames or Sparks Near Fuel / NO permita que haya llamas o chispas cerca del combustible / le carburant de flammes ou d'étincelles		Choke Control "RUN" Position (Choke Open) / Control del estrangulador "marcha" posición (estrangulador abierto) / Starter volet de départ position RUN (ouvert)
	DO NOT Smoke Near Fuel / NO fume cerca del combustible / NE PAS fumer près du carburant		Choke Control "COLD START" Position (Choke Closed) / Control del estrangulador "arranque en frío" posición (estrangulador cierre) / Starter volet de départ position START (fermé)
	Hot Surface / Superficie caliente / Surface brûlante		Finger Sever / Dedo severo / Doigt sévère
	Fuel and Oil Mixture / Mezcla de combustible y aceite / Mélange huile et essence		Keep Feet Away From Blade / No acerque los pies a la hoja / Garder les pieds à l'écart de la lame

Symbols / Símbolos / Symboles	Description / Descripción / La description	Symbols / Símbolos / Symboles	Description / Descripción / La description
	Rotating Cutting Attachment / Accesorio giratorio del corte / Accessoire de rotation de la coupe		Direction of Blade / Dirección de la hoja / Direction de la lame
	Thrown Objects / Objetos lanzados / Projection d'objets		DO NOT USE BLADES - Line Head Only / NO USE HOJAS - Solo Cabeza de Línea / NE PAS UTILISER DE LAMES - tête de Ligne Uniquement
	Wear Slip Resistant Footwear / Lleve calzado resistente a las resbaladuras / Porter des chaussures antidérapantes		DO NOT USE LINE HEADS - Blades Only / NO UTILICE CABEZALES DE LÍNEA: solo cuchillas/ NE PAS UTILISER DE TÊTES DE LIGNE - Lames uniquement
	Do not operate closer than 15 m (50 ft.) from electrical hazards. Keep bystanders at least 15 m (50 ft.) away / No opere a menos de 15 m (50 pies) de peligros eléctricos. Mantenga a los transeúntes al menos a 15 m (50 pies) de distancia / Ne pas opérer à moins de 15 m (50 pi) des risques électriques. Gardez les passants à au moins 15 m (50 pi)		AVOID KICKOUT Keep Bystanders and Helpers Away 15 m (50 ft.) Beware thrown objects . Wear eye protection / No permita a nadie que se acerque más de 15 metros (50 pies) de la máquina. Cuidado con los objetos arrojados. Use protección para los ojos / Ne laissez personne approcher à moins de 15 m (50 pi) Méfiez-vous des objets lancés. Portez des lunettes de protection
	Plan retreat path from falling objects / Planifique la ruta de retirada de los objetos que caen / Planifiez le chemin de retraite des objets qui tombent		Keep Bystanders and Helpers Away 15 m (50 ft.) / No permita a nadie que se acerque más de 15 metros (50 pies) de la máquina / Ne laissez personne approcher à moins de 15 m (50 pi)
	Purge Bulb / Purga de bulbo / Ampoule d'amorce		Rotating Cutting Attachment / Accesorio de corte giratorio / Accessoire de coupe rotatif

### MANUAL SAFETY SYMBOLS AND IMPORTANT INFORMATION

Throughout this manual and on the product itself, you will find safety alerts and helpful, informational messages preceded by symbols or key words. The following is an explanation of those symbols and key words and what they mean to you.

## DANGER

The safety alert symbol accompanied by the word "DANGER" calls attention to an act or condition which WILL lead to serious personal injury or death if not avoided.

## WARNING

The safety alert symbol accompanied by the word "WARNING" calls attention to an act or condition which CAN lead to serious personal injury or death if not avoided.

## NOTICE

The "NOTICE" message provides information necessary for the protection of the unit.

Note: This "NOTICE" message provides tips for use, care and maintenance of the unit.

### GENERAL SAFETY REQUIREMENTS

Read and understand all provided literature before use. Failure to do so could result in serious injury. Additional operating instructions are available from your Authorized ECHO Dealer.

## WARNING

- Operating a poorly maintained unit can result in serious injuries to operator or bystanders. Always follow all maintenance instructions as written, otherwise serious personal injury can result.
- Use only approved attachments. Serious injury can result from the use of a non-approved attachment combination.
- Do not attempt to modify this product. Serious injury can result from the use of any modified product.
- Do not operate this unit when tired, ill, or under the influence of alcohol, drugs, or medication. Serious injury can result from the use of this product in an impaired state.
- Moving parts can amputate fingers or cause severe injuries. Keep hands, clothing and loose objects away from all openings. Always stop engine, disconnect spark plug, and make sure all moving parts have come to a complete stop before removing obstructions, clearing debris, or servicing unit.
- Eye protection that meets ANSI Z87.1 or CE requirements must be worn whenever you operate the unit.
- Operators who are sensitive to dust or other common airborne allergens can need to wear a dust mask to prevent inhaling these materials while operating unit. Dust masks can provide protection against dust, plant debris, and other plant matter such as pollen. Make sure the mask does not impair your vision, and replace the mask as needed to prevent air restrictions.



PAS-225 / PAS-2620  
Pro Attachment Series™

Use The Correct Personal Protection

**⚠ WARNING**

ALWAYS WEAR	NEVER WEAR
• Hearing Protection	• Loose Clothing
• Eye Protection	• Jewelry
• Heavy, Long Pants	• Short Pants, Short Sleeve Shirt
• Boots	• Sandals
• Gloves	• Barefoot
• Long Sleeve Shirt	• Long Hair Below Shoulders

Equipment Safety

**⚠ WARNING**

*Before Each Use Inspect:*

- For damaged parts.
- Loose or missing fasteners.
- Cutting attachments for damage (cracked, chipped, etc.).
- Cutting attachment is securely fastened.
- Cutting shield is correct for cutting attachment and secured according to this manual.
- Manufacturer recommended flexible non-metallic line is installed in the trimmer head.
- Guards are installed correctly.
- For fuel leaks from any point of the fuel system (tank to carburetor).

*Use only ECHO attachments. Serious injury can result from the use of a non-approved attachment combination. ECHO, INC. will not be responsible for the failure of cutting devices, attachments or accessories which have not been tested and approved by ECHO. Read and comply with all safety instructions.*

- Do not attempt to modify this product. Serious injury can result from the use of any modified product.
- Check unit for loose or missing nuts, bolts, and screws. Tighten or replace as needed.
- Inspect shield for damage and ensure that shield is properly installed, and that the cut-off knife is securely in place. Replace if either is damaged or missing.
- Check that the cutting attachment is firmly attached and in safe operating condition.
- Manufacturer recommended flexible non-metallic line is installed in the trimmer head.
- Assure that throttle trigger, throttle trigger lockout, and stop switch all work properly.
- Check that handle and harness (if included) are installed and adjusted for safe, comfortable operation. See Assembly Section for proper adjustment.
- Moving parts can amputate fingers or cause severe injuries. Keep hands, clothing and loose objects away from all openings.
- ALWAYS stop engine, disconnect spark plug, and make sure all moving parts have come to a complete stop before assembling unit, removing obstructions, clearing debris, or servicing unit.
- Do not connect spark plug lead to spark plug until unit is ready for use.
- DO NOT start or operate unit unless all guards and protective covers are properly assembled to unit.
- NEVER reach into any opening while the engine is running. Moving parts can not be visible through openings.
- Position wiring safely to prevent snagging, separation of connectors, or breakage during operation. Gather excess wire, and secure with wiring clamp if provided on equipment, or tuck behind the air filter area. Do not place wiring directly against hot engine components.
- Check wiring and connectors for nicks, cuts, exposed wire, or other damage, and repair or replace as needed. Exposed wire or connectors can cause shocks, sparks, and risk of fire or explosion, resulting in serious injury.
- Check wire terminals for secure connections.
- Periodically check fuel system (fuel lines, vent, grommet, fuel tank, and fuel cap) for leaks especially if the unit is dropped. If damage or leaks are found, do not use unit, otherwise serious personal injury or property damage can occur. Have unit repaired by an authorized servicing dealer before using.

Fuel Handling

**⚠ DANGER**

- Fuel is VERY flammable. Use extreme care when mixing, storing or handling, or serious personal injury will result.
  - Mix and pour fuel outdoors where there are no sparks and flames.
  - Slowly remove the fuel cap only after stopping the engine.
  - Do not smoke while fueling or mixing fuel.
  - Wipe spilled fuel from the unit.
  - Move at least 3 m (10 ft) away from the fueling source and site before starting engine.
- Work Area*
- Review the area to be cleared. Remove potential hazards such as rocks, broken glass, nails, wire, or metal objects, which can be thrown.
  - Clear the area of children, bystanders and pets.
  - At a minimum, keep all children, bystanders and pets outside a 15 m (50 ft) radius.
  - Outside the 15 m (50 ft) zone, there is still a risk of injury from thrown objects.
  - Bystanders should be encouraged to wear eye protection.
  - Avoid blowing debris towards people, pets, open windows, or vehicles when using unit.
  - If you are approached, stop the engine and cutting attachment.
  - When a bladed unit is used, there is the added risk of injury to bystanders being struck with the moving blade in the event of a blade thrust or other unexpected reaction of the blade.

**INFORMACIÓN IMPORTANTE Y SÍMBOLOS DE SEGURIDAD DEL MANUAL**

A lo largo de este manual y en el producto mismo, encontrará alertas de seguridad y mensajes informativos de gran utilidad precedidos por símbolos o palabras clave. A continuación se enumera una explicación de dichos símbolos y palabras clave y su significado.

**⚠ PELIGRO**

*El símbolo de alerta de seguridad acompañado por la palabra "PELIGRO" destaca un acto o condición que LLEVARÁ a que se produzcan lesiones personales graves o la muerte si no se evita.*

**⚠ ADVERTENCIA**

*El símbolo de alerta de seguridad acompañado por la palabra "ADVERTENCIA" destaca un acto o condición que PUEDE llevar a que se produzcan lesiones personales graves o la muerte si no se evita.*

**AVISO**

*El mensaje adjunto proporciona información necesaria para proteger la unidad.*

Nota: Este mensaje adjunto proporciona sugerencias para el uso, cuidado y mantenimiento de la unidad.



REQUISITOS GENERALES DE SEGURIDAD

Lea y comprenda toda la literatura incluida antes de su uso. Si no lee los manuales, podría sufrir lesiones graves. Documentación operativa adicional disponible de su distribuidor ECHO autorizado.

ADVERTENCIA

- La operación de una unidad en condiciones de mantenimiento deficiente puede resultar en lesiones graves para el operador u otras personas. Siempre siga todas las instrucciones de mantenimiento; de lo contrario, pueden ocasionarse lesiones personales graves.
Use únicamente aprobados adaptadores. Serias lesiones podrían resultar con el uso combinaciones de adaptadores no aprobados.
No intente modificar este producto. Pueden producirse lesiones graves si se usa una modificación de este producto.
No opere esta unidad cuando esté cansado, enfermo o bajo la influencia de alcohol, drogas o medicamentos. Serias lesiones podrían resultar por el uso de este producto en un estado deteriorado.
Las partes móviles pueden amputar los dedos o causar lesiones graves. Mantenga las manos, la vestimenta y los objetos sueltos alejados de todas las aberturas. SIEMPRE apague el motor, desconecte la bujía y asegúrese de que todas las partes móviles se hayan detenido por completo, eliminar obstrucciones, limpiar suciedad o realizar tareas de reparación en la unidad.
Cada vez que haga funcionar la unidad debe utilizar protección ocular conforme a los requisitos de ANSI Z87.1 o CE.
Los operarios que son sensibles al polvo o agentes alérgenos comúnmente presentes en el aire, pueden necesitar una máscara de protección contra el polvo para evitar inhalar estos materiales cuando usan la unidad. Las máscaras de protección contra el polvo también pueden proteger al operario contra los escombros de las plantas y otros materiales vegetales, por ejemplo, el polen. Asegúrese de que la máscara no obstaculice su visión y reemplace la máscara según sea necesario para evitar la obstrucción del aire.

Utilice la Protección Personal Correcta

ADVERTENCIA

Table with 2 columns: UTILICE and NO UTILICE. Rows list safety equipment like 'Protección auditiva', 'Protección ocular', 'adecuada, largas pantalones', 'Calzado de Trabajo', 'Guantes', 'Largas Camisa de Manga' and items to avoid like 'Suelos Ropa', 'Alhajas', 'Pantalones Cortos, Corto Camisa de manga', 'Calzado de Punta Abierta', 'Pies Desnudos', 'Cabello largo debajo de los hombros'.

Equipo

ADVERTENCIA

Antes de cada uso inspeccione:

- Para partes dañadas.
Flojos o faltantes tornillos
el accesorio de corte dañados (la hoja está rajada, torcida).
accesorio de corte asegurado.
El protector de corte es correcto para el accesorio de corte y está asegurado de acuerdo con este manual.
La línea flexible no metálica recomendada por el fabricante se instala en el cabezal de corte.
Los protectores están instalados correctamente.
Para fugas de combustible desde cualquier punto del sistema de combustible (tanque a carburador).

Use solo accesorios de ECHO. Pueden producirse lesiones graves por el uso de una combinación no aprobada de accesorios. ECHO, INC. no será responsable por la falla de los dispositivos de corte, accesorios o conexiones que no hayan sido probados y aprobados por ECHO. Lea y cumpla con todas las instrucciones de seguridad.

- No intente modificar este producto. Pueden producirse lesiones graves si se usa una modificación de este producto.
Inspeccione la unidad para detectar tuercas, pernos y tornillos flojos o faltantes. Ajuste o reemplace según sea necesario.

- Inspeccione el escudo para detectar daños y verifique que el escudo esté correctamente instalado, y que la hoja de corte esté firme en su lugar. Reemplace si alguno de ellos está dañado o faltante.
Compruebe que el accesorio de corte esté firmemente sujeto y en condiciones seguras de operación.
Verifique si la línea no metálica flexible recomendada por el fabricante está instalada en el cabezal de la podadora.
Verifique que el gatillo del acelerador, el bloqueo del gatillo del acelerador y el interruptor de detención funcionen correctamente.
Compruebe que el mango y el arnés (si se incluyen) estén instalados y ajustados para un funcionamiento cómodo y seguro. Consulte la sección de ensamblaje para un ajuste apropiado.
Las partes móviles pueden amputar los dedos o causar lesiones graves. Mantenga las manos, la vestimenta y los objetos sueltos alejados de todas las aberturas.
SIEMPRE apague el motor, desconecte la bujía y asegúrese de que todas las partes móviles se hayan detenido por completo antes de ensamblar la unidad, eliminar obstrucciones, limpiar suciedad o realizar tareas de reparación en la unidad.
No conecte el cable de la bujía a la bujía hasta que esté listo para usar.
NO arranque ni opere la unidad a menos que todos los escudos y protecciones estén debidamente ensamblados en la unidad.
NUNCA toque una abertura mientras el motor está funcionando. Es posible que las piezas móviles no se vean a través de las aberturas.
Coloque el cableado de forma segura para impedir el pandeo, la separación de los conectores, o la rotura durante la operación. Recoja el cable en exceso, y sujete con abrazaderas de cables si se incluyeron en el equipo, o coloque detrás del área del filtro de aire. No coloque el cableado directamente contra componentes calientes del motor.
Inspeccione el cableado y los conectores para detectar marcas, cortes, conductores expuestos u otros daños, y repare o reemplace según sea necesario. El cable o los conectores expuestos pueden ocasionar descargas, chispas y riesgo de incendio o explosión, resultando en lesiones graves.
Compruebe la existencia de conexiones seguras en los terminales del cable.
Verifique periódicamente que no haya fugas en el sistema de combustible (conductos de combustible, ventilación, aros interiores, tanque y tapa de combustible), especialmente si el equipo sufre alguna caída. Si se detectan daños o fugas, no use la unidad, de lo contrario pueden producirse lesiones personales graves o daños a los bienes. Hágala reparar por un concesionario autorizado de servicio antes de utilizarla.

Manipulación de combustible

PELIGRO

- El combustible es MUY inflamable. Tenga extremo cuidado al mezclar, almacenar o manipular el combustible; de lo contrario, pueden producirse graves lesiones personales.
SIEMPRE llene los tanques de combustible en el exterior, NO permita que se produzcan llamas o chispas cerca del combustible.
Siempre afloje las tapas de combustible para permita que la presión se estabilice después de parar el motor.
NO fume cerca del combustible o en manipular el combustible.
Limpie los el tanque combustible derrame de inmediato.
Aléjese al menos 3 m (10 pies) del lugar donde se reabasteció el combustible antes de arrancar el motor.

Área de trabajo

- Revise el área que se limpiará. Look for potential hazards such as stones or metal objects.
Despeje el área de trabajo los concurrentes, los niños y animales.
Los concurrentes y compañeros de trabajo deben ser advertidos, también se debe evitar que los niños y animales se acerquen a menos de 15 m (50 pies) mientras la unidad está en uso.
Fuera del área de 50 pies (15 m), todavía existe el riesgo de lesiones por objetos arrojados.
Los concurrentes y compañeros deben utilizar protección ocular.
No apunte el tubo del soplador en el sentido de personas o animales.
Si un compañero se le acerca, pare el motor y el accesorio de corte.
Cuando se utiliza una unidad de cuchillas, existe el riesgo adicional de lesiones a los espectadores que se golpean con la cuchilla en movimiento en el caso de un empuje de la cuchilla u otra reacción inesperada de la cuchilla.





PAS-225 / PAS-2620  
Pro Attachment Series™

SYMBOLES DE SÉCURITÉ DANS LE MANUEL ET  
INFORMATIONS IMPORTANTES

Tout au long de ce manuel et sur le produit lui-même, vous trouverez des alertes de sécurité et des messages d'information, précédés par des symboles ou des mots clés. Voici une explication des symboles et des mots clés et ce qu'ils signifient pour vous.

**⚠ DANGER**

Les symboles d'alerte de sécurité accompagné du mot « DANGER » attirent l'attention d'un acte ou condition qui MÈNERA à des blessures graves ou décès, si non évité.

**⚠ AVERTISSEMENT**

Les symboles d'alerte de sécurité accompagné du mot « AVERTISSEMENT » attirent l'attention d'un acte ou condition qui PEUT mener à des blessures graves ou décès, si non évité.

**AVIS**

Le message ci-joint fournit les informations nécessaires à la protection de l'unité.

Remarque: Ce message ci-joint fournit des conseils pour l'utilisation, soins et maintenance de l'unité.

GÉNÉRAL SÉCURITÉ EXIGENCES

Veuillez lire et comprendre toute la littérature inclus avant utilisation. L'omission de lire cette littérature pourrait engendrer des blessures graves. enadditionnelle les informations sont disponibles chez votre autorisé ECHO détaillant.

**⚠ AVERTISSEMENT**

- L'utilisation d'un appareil mal entretenu peut entraîner de graves blessures pour l'utilisateur ou pour les passants. Suivez toujours les directives d'entretien à la lettre, sinon il y a des risques de blessure grave.
- Utilisez uniquement approuvés d'accessoires. Des blessures graves peuvent résulter de l'utilisation d'une combinaison d'accessoires non approuvés.
- N'essayez pas de modifier ce produit. L'utilisation d'un produit modifié peut causer de graves blessures.
- N'utilisez pas cet appareil lorsque vous êtes fatigué, malade ou sous l'influence de l'alcool, de drogues ou de médicaments. Des blessures graves peuvent résulter de l'utilisation de ce produit dans êtes ne pas mentalement alerte.
- Les pièces mobiles peuvent sectionner des doigts ou entraîner des blessures graves. Gardez les mains, les vêtements et les objets libres hors de portée de toute ouverture. Avant d'assembler l'appareil, d'enlever des débris, de nettoyer l'appareil ou de procéder à son entretien, arrêtez TOUJOURS le moteur, débranchez la bougie d'allumage et assurez-vous que toutes les pièces mobiles sont complètement immobiles
- Une protection oculaire qui répond aux exigences ANSI Z87.1 ou CE doit être portée à chaque fois que vous utilisez l'unité.
- Les utilisateurs sensibles à la poussière ou à d'autres pneumallergènes peuvent devoir porter un masque antipoussière pour éviter d'inhaler les poussières générées par l'utilisation de l'appareil. Les masques antipoussière protègent contre la poussière et les résidus végétaux, comme le pollen. Veillez à ce que le masque n'affecte pas votre vision, et remplacez le masque au besoin pour éviter toute restriction d'air.

Utilisez La Bonne Protection Personnelle

**⚠ AVERTISSEMENT**

TOUJOURS PORTEZ	NE JAMAIS PORTEZ
• Protection Auditives	• Des vêtements amples
• Protection Oculaire	• Bijoux
• pantalon lourd long	• Pantalon short, et des chemises à manches longues
• des chaussures de travail robustes	• Sandals
• des Gants de travail	• Pieds nus
• Chemise à manches longues	• Cheveux longs sous les épaules

Équipement Sécurité

**⚠ AVERTISSEMENT**

Avant Chaque Utilisation Inspecter:

- Pour les pièces endommagées.
- Fixations desserrées ou manquantes.
- Accessoires de coupe pour les dommages (fissurés, ébréchés, etc.),
- l'attachement de coupe solidement en en place.
- Le bouclier de coupe est correct pour l'accessoire de coupe et fixé conformément à ce manuel.
- La ligne non métallique flexible recommandée par le fabricant est installée dans la tête de coupe.
- Pare-débris correctement installé.
- Pour les fuites de carburant de n'importe quel point du système de carburant (du réservoir au carburateur).

Utilisez uniquement des accessoires ECHO. Des blessures graves peuvent résulter de l'utilisation d'une combinaison d'accessoires non approuvés. ECHO, INC. ne peut être tenue responsable de la défaillance des dispositifs de coupe, des pièces mobiles ou des accessoires qui n'ont pas été testés et approuvés par ECHO. Lisez et respectez toutes les consignes de sécurité.

- N'essayez pas de modifier ce produit. L'utilisation d'un produit modifié peut causer de graves blessures.
- Vérifiez l'appareil pour vous assurer qu'il n'y a pas d'écrous, boulons ou vis qui manquent ou qui sont desserrés. Serrez ou remplacez-les au besoin.
- Inspectez le pare-débris pour vous assurer qu'il n'est pas endommagé et qu'il est correctement installé, et vérifiez que le couteau de coupe est solidement en place. Remplacez-les s'ils sont endommagés ou manquants.
- Vérifiez que l'accessoire de coupe est solidement fixé et en bon état de fonctionnement.
- La ligne non métallique flexible recommandée par le fabricant est installée dans la tête de coupe.
- Assurez-vous que le déclencheur de la commande des gaz, le verrou du déclencheur et le commutateur d'arrêt fonctionnent tous correctement.
- Vérifiez que la poignée et le harnais (si inclus) sont installés et ajustés pour un fonctionnement sécuritaire et confortable. Consultez la section d'assemblage pour l'ajustement adéquat.
- Les pièces mobiles peuvent sectionner des doigts ou entraîner des blessures graves. Gardez les mains, les vêtements et les objets libres hors de portée de toute ouverture.
- Avant d'assembler l'appareil, d'enlever des débris, de nettoyer l'appareil ou de procéder à son entretien, arrêtez TOUJOURS le moteur, débranchez la bougie d'allumage et assurez-vous que toutes les pièces mobiles sont complètement immobiles.
- Ne connectez pas le fil de la bougie d'allumage à la bougie d'allumage tant que l'appareil n'est pas prêt à être utilisé.
- Ne démarrez PAS l'appareil et ne le faites pas fonctionner tant que toutes les protections et les caches de protection ne sont pas correctement montés sur l'appareil.
- N'essayez JAMAIS d'atteindre toute ouverture alors que le moteur est en marche. Les pièces mobiles peuvent ne pas être visibles à travers les ouvertures.
- Positionnez le câblage de façon sécuritaire pour qu'il n'y ait pas d'accrochage, de séparation des connecteurs ou de casse en cours d'utilisation. Rassemblez l'excédent de câblage et fixez-le au moyen du collier à fil si l'équipement en compte un, ou rangez-le derrière la zone du filtre à air. Ne placez pas de câblage directement sur les composants chauds du moteur.



PAS-225 / PAS-2620  
Pro Attachment Series™

- Vérifiez les câbles et les connecteurs pour voir s'il y a des entailles, des coupures, des fils dénudés ou d'autres dommages. Réparez-les ou remplacez-les au besoin. Les connecteurs et les fils dénudés peuvent causer des chocs, des étincelles, avec risque d'incendie ou d'explosion entraînant des blessures graves.
- Vérifiez les terminaux métalliques pour des connexions sécurisées.
- Vérifiez régulièrement le système de carburant (conduites de carburant, évent, rondelle, réservoir de carburant et bouchon du réservoir), l'absence de fuites, en particulier si l'unité est tombée. En cas de dommage ou de fuite, n'utilisez pas l'appareil, car des blessures graves ou des dommages matériels pourraient en résulter. Faites réparer l'unité par un détaillant de service agréé avant de l'utiliser.

#### Manipulation du carburant



- Le carburant est TRÈS inflammable. Procédez avec un soin extrême lors du mélange, de l'entreposage et de la manipulation de carburant, car il y a des risques de lésions graves.
- Mélanger et verser le carburant à l'extérieur où il n'y a pas d'étincelles ou de flammes.
- Retirez lentement le bouchon du réservoir de carburant uniquement après avoir arrêté le moteur.
- Ne fumez pas pendant le ravitaillement ou le mélange de carburant.
- Essuyez le carburant renversé de l'unité.
- Éloignez-vous d'au moins 3 m (10 pi) du lieu de remplissage avant de démarrer le moteur.

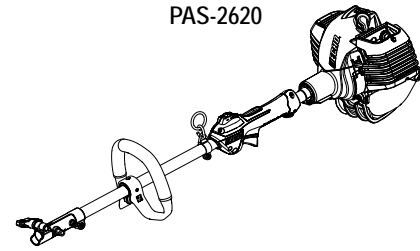
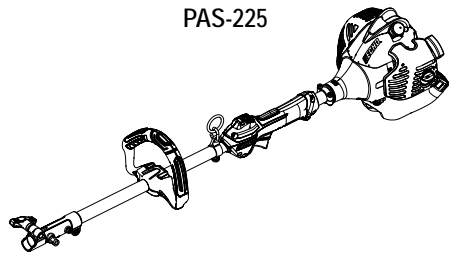
#### *Aire de travail*

- Examinez la zone à nettoyer. Éliminer les dangers potentiels tels que pierres, objets métalliques ou verre brisé pouvant être projetés.
- Dégagez la zone des enfants, des passants et des animaux domestiques.
- Au minimum, gardez tous les enfants, les passants et les animaux domestiques à l'extérieur d'un rayon de 15 m (50 pi).
- En dehors de la zone de 15 m (50 pi), il y a toujours un risque de blessure par des objets volants.
- Les passants devraient être encouragés à porter des lunettes de protection.
- Évitez de souffler des débris vers des personnes, des animaux domestiques, des fenêtres ouvertes ou des véhicules lorsque vous utilisez l'appareil.
- Si vous êtes approché, arrêtez le moteur et l'accessoire de coupe.
- Lorsqu'une unité de lame est utilisée, il existe un risque supplémentaire de blessure pour les personnes touchées par la lame en mouvement si la lame est poussée ou toute autre réaction inattendue de la lame.



PAS-225 / PAS-2620 Pro Attachment Series™

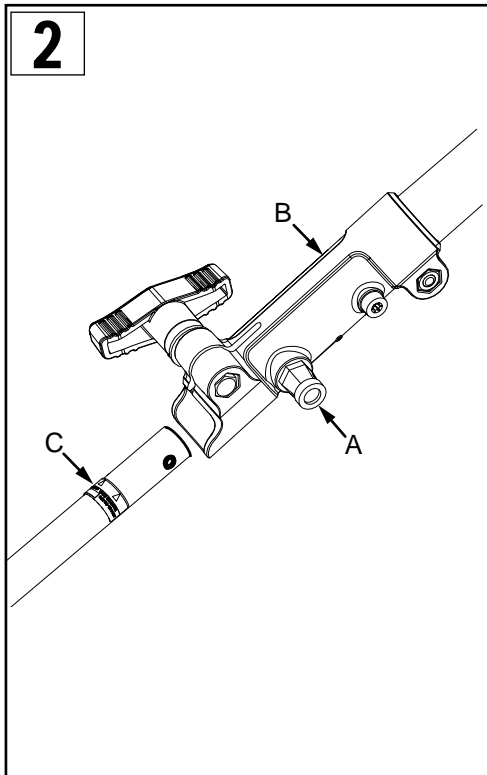
ASSEMBLY / MONTAJE / ASSEMBLAGE



Handle Positioning / Posicionamiento Del Mango / Position Des Poignées (Figures 1 & 1a)

<p><b>1</b></p>	<p><b>1a</b></p>	<p><b>X</b> Label shows minimum spacing for support handle location. La etiqueta muestra un espacio mínimo para la ubicación del mango de soporte. L'étiquette indique un espacement minimum pour l'emplacement de la poignée de support.</p>
-----------------	------------------	---

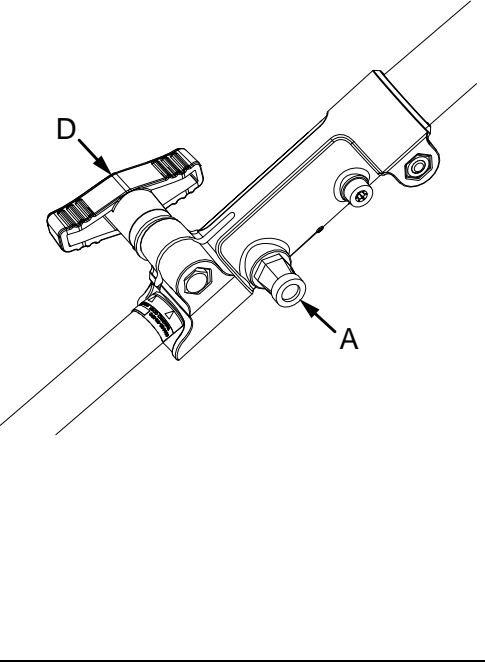
Power Head Shaft to Lower Shaft Assembly / Eje de la cabeza de fuerza/eje inferior ensamblado / Arbre du moteur/arbre inférieur de l'accessoire (Figures 2 & 2a)



- |   |
|---|
| <ol style="list-style-type: none"> <li>1. Set Power Head/Shaft Assembly on a level surface.</li> <li>2. Pull locator pin (A) out, and turn counterclockwise one-quarter turn to lock-out position.</li> <li>3. Remove storage hook and cap from attachment drive shaft.</li> <li>4. Carefully fit attachment drive shaft assembly into coupler (B). Rotate the shaft (C) to make sure the inner lower drive shaft engages the square upper drive shaft socket.</li> </ol>   |
| <ol style="list-style-type: none"> <li>1. Fije el cabezal de impulsión/conjunto de eje en una superficie horizontal.</li> <li>2. Tire del pasador guía (A) y gírelo hacia la izquierda ¼ de vuelta hasta la posición de bloqueo.</li> <li>3. Retire el gancho de almacenamiento y la tapa del eje de transmission del accesorio.</li> <li>4. Coloque cuidadosamente el conjunto del eje de transmission del accesorio en el acoplador (B). Gire el eje (C) para asegurarse de que el eje de transmisión inferior interno se enganche en el casquillo del eje de transmisión superior cuadrado..</li> </ol>  |
| <ol style="list-style-type: none"> <li>1. Poser l'ensemble bloc moteur/arbre sur une surface plane.</li> <li>2. Tirer sur la goupille de blocage (A) et la tourner de ¼ de tour vers antihoraire, en position déverrouillée.</li> <li>3. Retirez le crochet et le capuchon de rangement de l'arbre d'entraînement de l'accessoire.</li> <li>4. Fixez soigneusement l'ensemble arbre d'entraînement de l'accessoire (B) dans le coupleur (C). Faites pivoter l'assemblage de l'arbre d'entraînement pour vous assurer que l'arbre d'entraînement inférieur interne s'engage dans la douille carrée de l'arbre d'entraînement supérieur.</li> </ol> |

PAS-225 / PAS-2620  
Pro Attachment Series™

2a



Note: \* Your coupler can appear different than coupler shown. Earlier model power heads can have shorter couplings.  
\* Lower bearing housing and head assembly must be in line with the engine.  
\* Some models can have an assembly line decal to assist in alignment.

5. Rotate locator pin (A) one-quarter turn clockwise to engage lower shaft hole. Make sure locator pin is fully engaged by rotating the lower drive shaft. Locator pin should snap flush in coupler. Full engagement will prevent further shaft rotation.
6. Secure lower shaft assembly to coupler by tightening clamping knob (D).

Nota: \* Su acoplador puede parecer diferente al acoplador que se muestra. Los modelos anteriores de cabezales eléctricos pueden tener acoplamientos más cortos.

\* La carcasa del cojinete inferior y el conjunto de la cabeza deben estar alineados con el motor.  
\* Algunos modelos pueden tener una calcomanía de línea de ensamblaje para ayudar en la alineación.

5. Gire el pasador de localización (A) un cuarto de vuelta en el sentido de las agujas del reloj para enganchar el orificio del eje inferior. Asegúrese de que el pasador localizador esté completamente enganchado girando el eje de transmisión inferior. El pasador localizador debe encajar al ras en el acoplador. El enganche completo evitará una mayor rotación del eje.

6. Asegure el conjunto del eje inferior al acoplador apretando la perilla de sujeción (D).

Remarque: \* Votre coupleur peut sembler différent de celui illustré. Les têtes d'alimentation des modèles antérieurs peuvent avoir des couplages plus courts.

\* Le boîtier de roulement inférieur et l'ensemble de tête doivent être alignés avec le moteur.

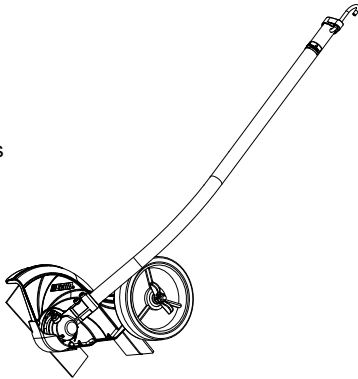
\* Certains modèles peuvent avoir un décalque de ligne d'assemblage pour faciliter l'alignement.

5. Tourner la goupille de positionnement (A) d'un quart de tour dans le sens des aiguilles d'une montre pour engager le trou d'arbre inférieur. Assurez-vous que la goupille de positionnement est complètement engagée en faisant tourner l'arbre d'entraînement inférieur. La goupille de repérage doit s'encastrer dans le coupleur. Un engagement complet empêchera une rotation supplémentaire de l'arbre.

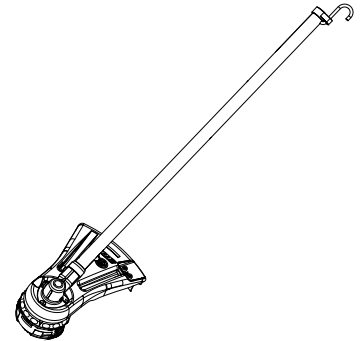
6. Fixez l'ensemble de l'arbre inférieur au coupleur en serrant le bouton de serrage (D).

ASSEMBLE ACCESSORIES / ACCESORIOS DE MONTAJE / ASSEMBLER LES ACCESSOIRES

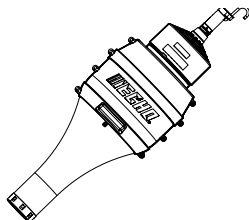
99944200470  
Power Edger Attachment  
Adaptador Para el Orillador  
L'accessoire de Coupe-bordures



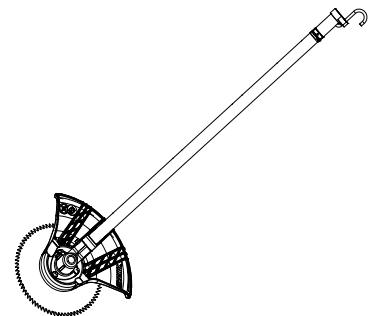
99944200540  
Trimmer Attachment  
Adaptador Para la Recortadora  
L'accessoire de Débroussailleuse



99944200490  
Blower Attachment  
Acoplamiento del soplador  
Installation de la soufflante

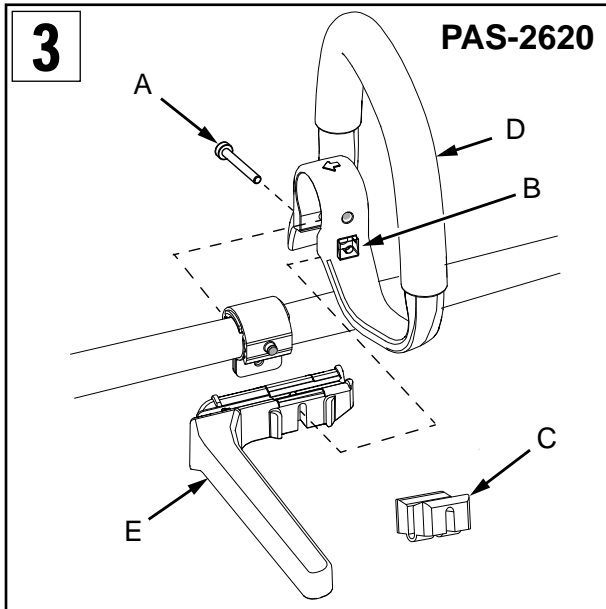


99944200601  
Brushcutter Attachment  
Accesorio para Desmalezadora  
L'attache ment Débroussailleuse





PAS-225 / PAS-2620  
Pro Attachment Series™



**Install Brushcutter Handle / Barrier Bar / Instale el mango de la desbrozadora / la barra de barrera / Installer la poignée de débroussailleuse / barre de barrière (Figures 3 & 3a)**

Note: The Barrier Bar is required when using grass or weed blades. Do not use the Barrier Bar as a handle.

1. Remove screw(s) (A), nut(s) (B), and backing plate or filler block (C) from support handle (D). Keep backing plate or filler block for installation when barrier bar is not installed.

2. Position support handle (D) on shaft.

3. Install Barrier Bar (E) using screw(s) (A), nut(s) (B).

Note: Support handle (D) must be at least 250 mm (10 in.) from center of rear handle grip.

4. Adjust handle position for comfortable operation. Tighten screw(s) securely.

Nota: Se requiere la barra de barrera cuando se usan hojas de hierba o hierba. No utilice la barra de barrera como manija.

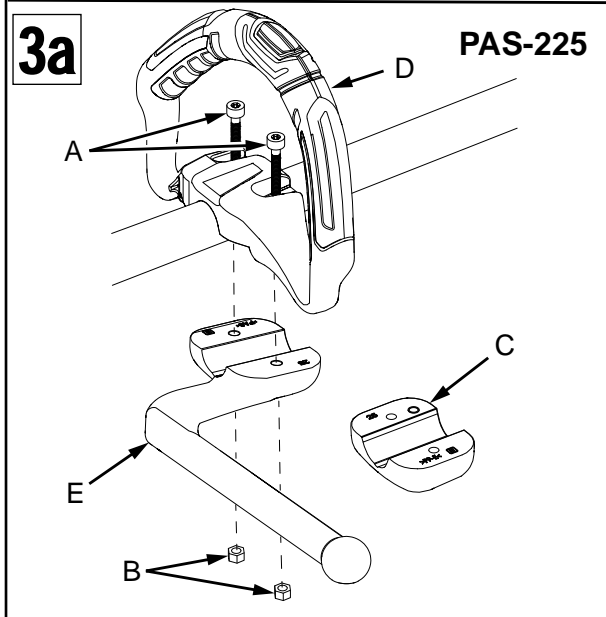
1. Retire los tornillos (A), las tuercas (B) y la placa de respaldo o el bloque de relleno (C) de empuñadura de soporte (D). Mantenga el bloque de relleno para la instalación cuando la barra de barrera no esté instalada.

2. Coloque la empuñadura de soporte (D) en el eje.

3. Instale la barra de barrera (E) con los tornillos (A), las tuercas (B).

Nota: Empuñadura de soporte (D) debe estar al menos a 250 mm (10 pulgadas) del centro de la empuñadura trasera.

4. Ajuste la posición del mango para una operación cómoda. Apriete los tornillos con seguridad.



Remarque: La barre de barrière est requise lors de l'utilisation de brins d'herbe ou de mauvaises herbes. N'utilisez pas la barre de barrière comme poignée.

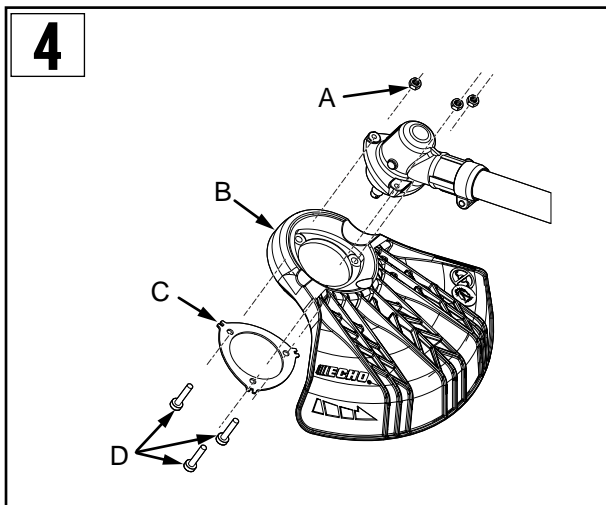
1. Retirez les vis (A), les écrous (B) et la plaque d'appui ou le bloc de remplissage (C) de la poignée maintien (D). Gardez le bloc de remplissage pour l'installation lorsque la barre de barrière n'est pas installée.

2. Positionnez de la poignée maintien (D) sur l'arbre.

3. Installez la barrière (E) à l'aide des vis (A), des écrous (B).

Remarque: De la poignée maintien (D) doit être à au moins 250 mm (10 po) du centre de la poignée arrière.

4. Ajustez la position de la poignée pour un fonctionnement confortable. Serrez fermement les vis.



**Brushcutter Shield and Blade Installation / Instalación de escudo y cuchilla de desbrozadora / Installation du bouclier et de la lame de la débroussailleuse (Figure 4 & 4a)**

Install the shield first, then install the blade. Note the orientation of the components, install as shown.

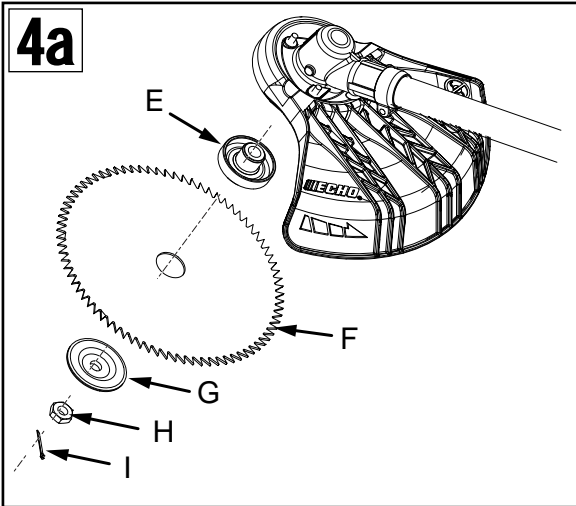
**Shield**

- Shield mounting lock nuts (A).
- Shield (B).
- Shield Plate (C).
- Shield mounting bolts (D).

**Blade**

- Upper blade plate (E).
- Blade (F).
- Lower blade plate (G).
- Hex nut (H).
- Cotter pin (I).

PAS-225 / PAS-2620  
Pro Attachment Series™



Instale el escudo primero, luego instale la cuchilla. Tenga en cuenta la orientación de los componentes, instale como se muestra.

Proteger

- Tuercas de bloqueo de montaje (A).
- Escudo (B).
- Placa de escudo (C).
- Proteger los pernos de montaje (D).

Espada

- Placa superior de la cuchilla (E).
- Cuchilla (F).
- Placa inferior de la cuchilla (G).
- Tuerca hexagonal (H).
- Pasador (I).

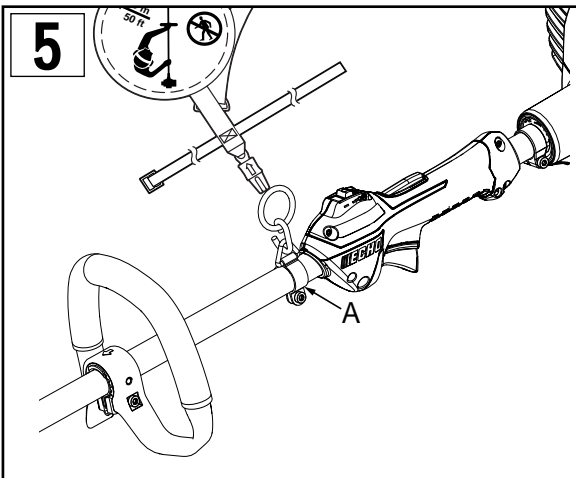
Installez d'abord le bouclier, puis installez la lame. Notez l'orientation des composants, installez comme indiqué.

Bouclier

- Écrous de blocage de montage du blindage (A).
- Bouclier (B).
- Plaque de protection (C).
- Protéger les boulons de montage (D).

Lame

- Plaque de lame supérieure (E).
- Lame (F).
- Plaque de lame inférieure (G).
- Écrou hexagonal (H).
- Goupille fendue (I).



**Harness Adjustment and Balance of Unit / Ajuste del arnés y equilibrio de la unidad / Réglage du harnais et équilibre de l'unité (Figure 5 + 5a)**

1. Loosen harness clamp screw.
2. Put on harness and attach unit to harness.
3. Slide harness clamp up (A) or down until unit balances with head or blade 200 mm ± 100 mm (8 in ± 4 in) from the ground (B).
4. Tighten harness clamp screw.
5. Loosen handle clamp screw(s), and position handle for comfortable operation.
6. Tighten handle clamp screw(s) securely.

1. Afloje el gancho del arnés.

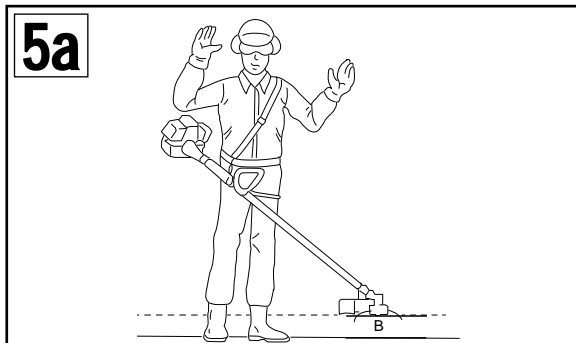
2. Póngase el arnés y sujete la unidad al arnés.

3. Deslice el gancho del arnés (A) hacia arriba o hacia abajo hasta que la unidad se equilibre con el accesorio de corte o hoja 200 mm ± 100 mm (8 in ± 4 in) del terreno (B).

4. Apriete el tornillo del gancho del arnés.

5. Afloje los tornillo(s) de la abrazadera de mango, y posicione mango para cómoda operación.

6. Apriete con seguridad los tornillos del mango.



1. Desserrer la vis du collier de bandoulière.

2. Mettre le harnais sur l'épaule et y accrocher l'outil.

3. Faire glisser le collier (A) vers le haut ou vers le bas jusqu'à ce que l'outil soit équilibré, la tête de coupe ou la lame 200 mm ± 100 mm (8 in ± 4 in) du sol (B).

4. Serrer la vis du collier de harnais.

5. Desserrez les vis de la poignée et positionnez la poignée pour un confort d'utilisation maximal.

6. Serrer fermement les vis de la poignée.



PAS-225 / PAS-2620 Pro Attachment Series™

FUEL HANDLING / MANIPULACIÓN DEL COMBUSTIBLE / MANIPULATION DU CARBURANT (Figure 6)

Use fresh fuel (purchased within the last 30 days from the pump) when fueling your ECHO product. Stored fuel ages. Do not mix more fuel than you expect to use in 30 days, 90 days when a fuel stabilizer is added. A two-stroke engine oil meeting ISO-L-EGD and JASO FD standard must be used.

Utilice combustible nuevo (comprado en los últimos 30 días desde el bombeo) cuando recargue combustible al producto ECHO. El combustible almacenado envejece. No mezcle más combustible del que espere utilizar en 30 días, 90 días cuando se agrega un estabilizador de combustible. Se debe usar un aceite de motor de dos tiempos que cumpla con los estándares ISO-L-EGD y JASO FD.

Lorsque vous faites le plein du réservoir de votre produit ECHO, utilisez du carburant neuf (c'est-à-dire acheté au cours des 30 derniers jours d'une station d'essence). Le carburant entreposé se détériore. Ne mélangez pas plus de carburant que vous prévoyez d'utiliser en 30 jours, 90 jours lorsqu'un stabilisateur de carburant est ajouté. Une huile moteur deux temps répondant aux normes ISO-L-EGD et JASO FD doit être utilisée.

**6**

**89 E10** + **50 : 1** **ECHO** **or / o / ou** **Pre-Mixed Premezclado Pré-mélangé Red Armor™ Fuel**

COLD START / ARRANQUE EN FRÍO / DÉMARRAGE À FROID (Figures 7 & 7a - 7f)

**7**

Note: After engine fires (or 2-3 pulls), move choke (B) to the RUN (|+) (open) position. Firmly grasp throttle handle and throttle trigger lockout with left hand and fully depress throttle trigger to wide open position. Pull starter handle/rope until engine starts and runs. Release throttle trigger and allow unit to warm up at idle for several minutes..

Note: If engine does not start with choke in "RUN" position after 2-3 pulls, repeat steps "7b through 7f".

Nota: Después de que el motor se encienda (o cinco [2-3] jaladas), mueva la palanca de estrangulador (B) de nuevo para la posición de <<RUN>> (|+) correr. Firmemente agarre el empuñadura acelerador y el seguro del gatillo del acelerador con la mano izquierda y completamente rebaje el gatillo del acelerador a la posición de ancho abierto. Jale el agarrador del arranque de retroceso/la cuerda hasta que el motor arranque y corra. Suelte el gatillo del acelerador y permita que la unidad se caliente en el vacío por varios minutos instrucciones.

Nota: Si el motor no arranca con el estrangulador en la posición de "marcha" después de 2-3 tirones, repita los pasos "7b y 7f".

Remarque: Une fois le moteur lancé (ou après cinq [2-3] tractions du lanceur), mettez le levier de volet de départ sur la position «RUN» (marche) (|+). Saisir fermement la poignée d'accélérateur et engager le verrouillage de gâchette et enfoncez complètement la gâchette des gaz en position pleins gaz avec la main gauche. Tirer sur le cordon lanceur jusqu'à ce que le moteur démarre et reste en marche. Relâcher la gâchette des gaz et laisser le moteur se réchauffer au ralenti pendant plusieurs minutes.


Remarque: Si le moteur ne démarre pas avec le volet de départ en position «Run» après avoir tiré 2-3 fois sur le cordon lanceur, répétez les étapes «7b et 7f».

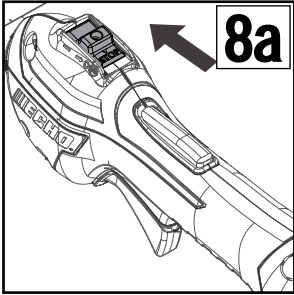
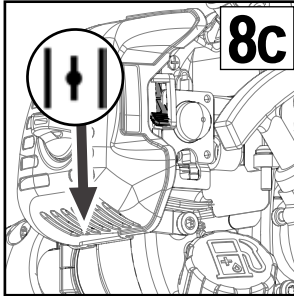


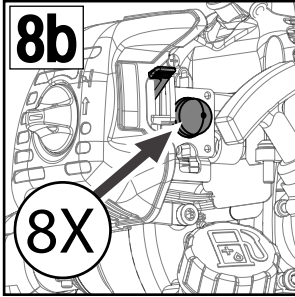
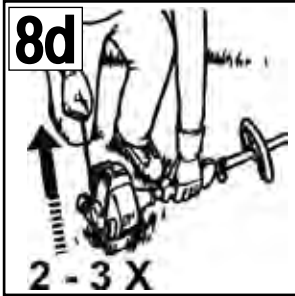
PAS-225 / PAS-2620 Pro Attachment Series™

WARM START / ARRANQUE EN CALIENTE / DÉMARRAGE À CHAUD (Figures 8 & 8a - 8d)

**8**







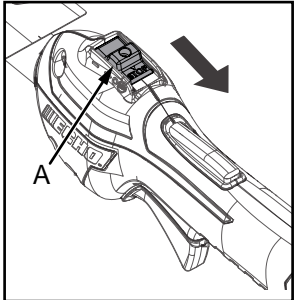



Note: If engine does not start after 2-3 pulls, use Cold Start Procedure.  
 Nota: Si el motor no arranca después de 2-3 tirones, use el Procedimiento de arranque en frío.  
 Remarque: Si le moteur ne démarre pas après 2-3 tractions du cordon, utiliser la procédure de démarrage à froide.

STOP ENGINE / DETENER MOTOR / ARRÊT MOTEUR (Figure 9)

**9**





1. Throttle  
Release throttle trigger and allow engine to return to idle before shutting off engine.
2. Stop Switch  
Move stop switch button (A) backward to STOP position.

---

1. Acelerador  
Suelte el acelerador y permita que el motor vuelva marcha lenta antes de apagar el motor.
2. Interruptor de parada  
Mueva el botón del interruptor de parada (A) hacia atrás a la posición de PARADA.

---

1. Relâcher la gâchette des gaz  
Relâcher la gâchette des gaz et laisser le moteur tourner au ralenti avant de l'arrêter.
2. Commutateur d'arrêt  
Tirer le commutateur d'arrêt en position STOP.

OPERATION

**WARNING**

- Read and understand all provided literature before use. Refer to online Operators Manual for additional information.
- Never use wire or wire-rope that can break off and become a dangerous "projectile".
- Wear gloves, cutoff knife is sharp, gearcase and surrounding area can get hot.
- Failure to follow instructions can result in serious injury.

Operating Techniques - Nylon Line Head

Nylon line heads can be used for trimming, scything, edging, and scalping of grass and light weeds.

Trimming

Feed the spinning line into the material to be cut. Tilt the line head to one side to direct cutting debris away from you

- Straight shafts use counter-clockwise line head rotation - Tilt the cutting head down on the right side (muffler side) while cutting to direct cutting debris away from operator. Feed the line gradually into the material you wish to cut, avoiding contact with fences or other barriers.

Scything

Scything - Swing the cutting head in a level arc, gradually feeding the line into the material being cut. Move forward with each arc to cut a swath. Width of cutting swath depends on arc. Use a larger arc for a wider swath, or a smaller arc for a narrow swath. Keep line head tilted to direct cutting debris forward or away from you.

Edging and Scalping

Both of these are done with the nylon line cutting head tilted at a steep angle. Scalping is removing top growth, leaving the earth bare. Edging is trimming the grass back where it has spread over a pavement or driveway. During both edging and scalping, hold the unit at a steep angle in a position where the debris, and any dislodged dirt and stone, will not come back towards you even if it ricochets off the hard surface.





PAS-225 / PAS-2620  
Pro Attachment Series™

General

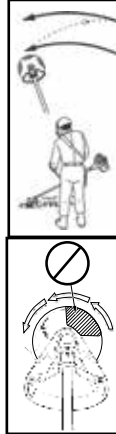
- Debris flows in direction of line head rotation. Change line head position to assure debris flow is directed away from operator.
- Keep cutting line away from wire fences to avoid entanglement.
- Operate trimmer only with cutting head below knee height.

Operating Techniques - metal or plastic blade

Brush cutter blades can be used to cut and trim a wide variety of materials, refer to the blade selection section for determining the correct blade for the application.

Scything (3, 8, and 80 tooth weed/grass, and brush blades)

- To cut large sections of field grass and weeds swing the cutting head in a level arc, gradually feeding the blade into the material being cut. Adjust throttle speed according to your work.
- Do not swing the main pipe with arms. Turn hips to swing the blade horizontally from right to left, and cut weeds on the left side of the blade.
- Do not scythe back and forth as the grass can scatter and kickout can occur easily.
- Tilt blade left by 5 to 10 degrees so that cut grasses will push left, making progress easier.
- Move forward with each arc to cut a swath.
- Width of cutting swath depends on arc. Use a larger arc for a wider swath, or a smaller arc for a narrow swath. Suggested cutting width is about 1.5 m (4.9 ft).
- When scything large brush up to 0.5" diameter from right to left, avoid cutting with highlighted section.



Reaction Forces

**WARNING**

- The cutting attachment will continue to rotate even after the throttle is released, maintain control of the unit until it has come to a complete stop.
- Blade thrust can occur when the spinning blade contacts an object that it does not immediately cut. Following proper cutting techniques will prevent blade thrust.
- Blade thrust can be violent enough to cause the unit and/or operator to be propelled in any direction, and possibly lose control of the unit.
- Blade thrust can occur without warning if the blade snags, stalls or binds.
- Blade thrust is more likely to occur in areas where it is difficult to see the material being cut.

Push or Pull - Kickout

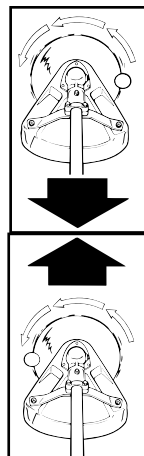
During normal use, operating a brushcutter with a circular metal blade can produce sudden strong reaction forces that are difficult to control. Strong reaction forces can cause a loss of balance or loss of control of the equipment, resulting in serious injury to operator and bystanders.

Understanding what causes these reactive forces can help you to avoid them, and can help you to maintain control of the equipment if you experience a sudden reaction during cutting. Reactive forces occur when the force being applied by the cutting teeth of a blade meet resistance, and some of the cutting force is directed back toward the equipment. The greater the cutting force or the amount of resistance, the greater the reactive force.

Push and Pull Forces

Push and pull forces are reactive forces that push the equipment directly toward the operator, or that pull the equipment directly away from the operator. These forces are the result of cutting on the sides of the blade. The direction of the force depends on the side of the blade being used, and the direction of blade rotation at the point of contact. The reactive force is in the opposite direction of blade rotation at the contact point, regardless of where the contact is being made. These types of reactive forces are also called "Blade Thrust."

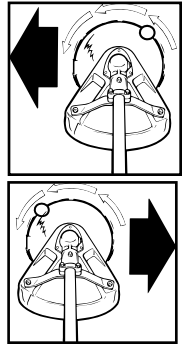
As shown in the illustration, a blade turning counterclockwise will cause the equipment to pull away from the operator if the point of cutting resistance is on the left side of the blade. If the point of cutting resistance is on the right side of the blade, the equipment will push back toward the operator. In both examples, the reactive force is in the opposite direction of blade rotation at the contact point where resistance occurs.



Kickout

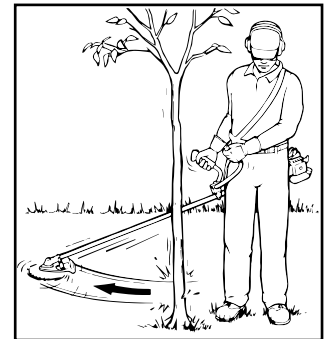
Kickout is also a reactive force caused by resistance to cutting, but the direction of blade thrust is lateral (to the left or right of the blade), instead of forward or back toward the operator. In most cases, Push, Pull, and Kickout can be reduced or eliminated by:

- Using the correct blade for the cutting job.
- Using properly sharpened blades.
- Applying consistent, even force to the blade during the cut.
- Avoiding obstacles and ground hazards.
- Using extra care when cutting harder materials such as extremely dry brush, saplings, and small trees.
- Cutting from a stable, secure position.



Blade Cutting Problems

Binding - Blades can bind in the cut if dull or forced. Binding can damage blade, and result in blade breakage or injury from fragments and flying debris. If a blade binds in a cut, don't try to get it out by applying "up and down" force to pry the cut open. Applying prying force to the blade can bend the blade, and result in blade failure and injury.



To free a blade that is bound in the cut, stop the engine, and support the trimmer or brushcutter to keep stress off the blade. Push the tree away from the entry point of the cut to open the cut, and pull the blade directly away from the cut in a straight-line motion. Use caution when releasing the tree to avoid being struck by spring-back or falling.

Inspect the blade for damage before proceeding. Sharpen teeth if dull, or replace blade if cracked, bent, missing teeth, or otherwise damaged.

To prevent binding:

- Keep blades sharp.
- Avoid excessive pressure during cuts.
- Don't exceed cutting capacity of blade.
- Don't use blades with damaged or missing cutting teeth.
- Don't rock blades in cut.

Operation With Blades

**WARNING**

*Metal blades are very sharp and can cause severe injuries, even if engine is off and blades are not moving. Avoid contact with blades. Wear gloves to protect hands.*

*Blade use demands specific brush cutter configuration. Operation without specified shield, barrier bar or U-handle, and harness can result in serious personal injury. Follow installation instructions.*

Material to be Cut	Grass	Weed/ Grass	Weed/ Grass	Brush (<0.5")	Clearing (<2.5")
Cutting Attachment	Nylon line head Included	Maxi-Cut head, Pro Maxi-Cut head	3 Tooth Blade, 8 Tooth Blade	80 Tooth Blade	22 Tooth Blade
Shield	Shield Included	Included with unit	Included with unit	Included with Blade	Included with Blade
Handle	Handle Included	U-Handle* or Support Handle w/ Barrier Bar	U-Handle* or Support Handle w/ Barrier Bar	U-Handle* or Support Handle w/ Barrier Bar	U-Handle* or Support Handle w/ Barrier Bar
Harness	Not Required	Not Required	Supplied w/Kit	Supplied w/Kit	Supplied w/Kit

\*ANSI standards require brushcutters be equipped with a barrier bar or restrictive harness. U-Handle ensures a higher safety factor.



PAS-225 / PAS-2620 Pro Attachment Series™

**⚠ WARNING**

Use only ECHO approved parts. Failure to use the correct parts can cause the blade to fly off. Seriously injury to the operator and / or bystanders can occur.

Before Each Use When Using A Blade:

- Verify the handles are installed according to the manufacturers instructions. Use only ECHO approved parts. Failure to use the correct parts can cause the blade to fly off. Seriously injury to the operator and / or bystanders can occur.
- Arbor diameter of upper blade plate must match arbor diameter of blades.
- For barrier bar, follow installation instructions.
- Make sure blade is secured properly.
- A new cotter pin is required each time a blade is installed.
- Shoulder harnesses can be used on all trimmers and brushcutters to reduce operator fatigue. Brushcutters over 7.5 kg (16.5 lbs.) dry weight (without fuel) and U- handle brushcutters REQUIRE a double shoulder harness.

Note: The barrier bar is used to restrict rearward movement of the unit. The barrier bar is not a handle and should not be gripped when using or carrying the unit.

Blade Selection

**⚠ WARNING**

The type of blade used MUST be matched to the type and size of material cut. An improper or dull blade can cause serious personal injury. Blades MUST be sharp. Dull blades increase the chance of kick-out and injury to yourself and bystanders. Never use an edging blade, circular saw blade, or any other type of unapproved blade.

- 3-Tooth Grass/Weed Blades can be used wherever the nylon line head is used. DO NOT use this blade for heavy weeds or brush.
- 8 Tooth Weed/Grass Blade is designed for grass, garden debris and thick weeds up to 19 mm (0.75 in.) diameter. DO NOT use this blade for brush or heavy woody growth.
- 80 Tooth Brush Blade is designed for cutting brush and woody growth up to 13 mm (0.5 in.) diameter.
- 22 Tooth Clearing Blade is designed for dense thickets and saplings up to 64 mm (2.5 in.) diameter.

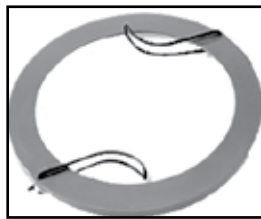
**⚠ WARNING**

A trimmer-brushcutter with a metal blade can cause serious injuries if handled improperly.

Always use extreme care when carrying or handling the equipment to avoid contact with the cutting edges of the blade. Use the optional blade cover when unit is not in use.

Keep blades in protective packaging until ready to install. Store blades safely after removal to prevent injury from accidental contact.

Use blade protectors to protect blade teeth during unit transportation.



Use Shoulder/Waist Harness

Use of the shoulder/waist harness is recommended for ALL Trimmer/brushcutter use, not just blade operation. The shoulder/waist harness when used in a trimming operation with nylon line head suspends the trimmer from the operator's shoulder and reduces operator fatigue.

During blade operation, the same fatigue reduction is achieved. Safety to the operator is also enhanced by reducing the possibility of blade contact with the operator's hands and feet by restricting trimmer movement.

Make sure the warning sign on the back of the shoulder harness can be read easily.



Note: In case of Emergency, disconnect the trimmer from the harness.

Operation with Edger

**⚠ WARNING**

Before edging, be sure to read and understand the entire online Operator's Manual to avoid serious injury.

Edger Blade Adjustment and Operation Techniques

1. Before edging, water the area to soften the ground to make edging easier.
2. Before edging, check the area and remove all obstacles and objects that could be thrown.
3. Plan to edge regularly to make it easier to keep a neat edge and to avoid having to make more than one pass.

Note: Blade depth can have to be adjusted due to differences in height between the hard surface and the top of the grass.

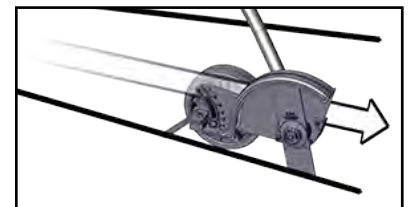
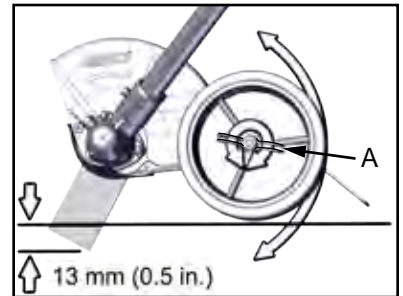
**⚠ WARNING**

The complete unit, specifically the drive shaft assembly and muffler exhaust area can become very hot during use. Avoid contact during and immediately after operation, otherwise serious personal injury can result.



Never adjust blade height with engine running, otherwise serious personal injury can result.

4. Loosen adjustment knob (A). Move wheel up to increase cutting depth, or down to decrease cutting depth. A depth of 13 mm (0.5 in.) is optimal. Tighten adjustment knob (A).
5. Before edging, plan your direction of travel so that the unit will always be positioned on your right side and so that you walk on a hard surface whenever possible.
6. Position edger as shown.
7. When starting to edge, run the engine at full throttle, and lower the blade gently into the ground, being careful not to hit the concrete with the blade.
8. Don't force the blade. Move only as quickly as the blade will allow.



Operation with Blower

**⚠ WARNING**

Moving parts can amputate fingers or cause severe injuries. Keep hands, clothing and loose objects away from all openings. Always stop engine, disconnect spark plug, and make sure all moving parts have come to a complete stop before removing obstructions, clearing debris, or servicing unit. Blower housing can contain shredder blades and other sharp edges that can cause serious injuries if touched, even if engine is off and blades are not moving. Wear gloves to protect hands from sharp edges and hot surfaces.

Always wear safety glasses, hearing protection and a face filter mask or serious personal injury can result. Do not point the blower pipe in the direction of people or pets.

This blower should be used for clearing leaves, grass, and dust in yards, gardens, driveways, and parking lots only.

## NOTICE

*Use reduced speed only when performing light-duty tasks or to comply with local noise regulations. Continuous low speed operation can allow fuel/oil residue to build-up on the piston and cause rapid build-up of carbon on the spark arrestor screen, resulting in overheating and engine damage. To reduce harmful build-up, run engine at wide open throttle for at least 5 minutes every hour, and inspect/clean the spark arrestor screen after approximately 40 hours of operation. To avoid engine damage due to over-revving, do not block blower pipe.*

1. Use only during appropriate hours.
2. Allow the engine to warm up at idle for a few minutes.
3. Use lower speed to blow debris from hard surfaces.
4. Additional speed can be necessary to clean debris, snow, etc. from lawns and flowerbeds.

Note: Never use a higher speed setting than necessary to perform a task. Remember, the higher the engine speed, the louder the blower noise. Minimize dust by using blower at lower speeds. Keep debris on your property. Be Smart - be a good neighbor.

## OPERACIÓN

### ⚠️ ADVERTENCIA

- Lea y comprenda toda la literatura incluida antes de su uso. Consulte el Manual del operador en línea para obtener información adicional.
- Nunca use cable ni cable metálico que pueda desprenderse y convertirse en un "proyectil" peligroso. Pueden producirse lesiones graves.
- Lleve puestos guantes, la cuchilla de corte está afilada, La caja de engranajes y el área circundante pueden estar calientes.
- El incumplimiento de las instrucciones puede causar lesiones graves.

### Técnicas de operación - Cabezal de línea de nailon

Los cabezales de línea de nailon pueden usarse para recortar, guadañar, bordear y podar césped y malezas ligeras.

### Podado

Alimente la línea giratoria en el material a cortar. Incline el cabezal de la línea a un lado para dirigir la suciedad del corte hacia el lado opuesto.

- Eje recto, rotación antihoraria del cabezal de la línea): incline el cabezal de corte hacia abajo en el lado derecho (lado del silenciador) mientras corta para dirigir la suciedad del corte hacia el lado opuesto del operador. Alimente la línea gradualmente en el material que desea cortar, evitando el.

### Recorte

Recorte: oscile el cabezal de corte en un arco nivelado, alimentando gradualmente la línea en el material cortado. Avance hacia adelante con cada arco para cortar una huella. El ancho de la huella de corte depende del arco. Use un arco de mayor tamaño para una huella más ancha o un arco más pequeño para una huella angosta. Mantenga el cabezal de la línea inclinado para dirigir la suciedad del corte hacia el lado opuesto.

### Bordeado y rasurado

Ambos se hacen con el cabezal de corte de la línea de nylon inclinada en un ángulo pronunciado. El rasurado es para eliminar el crecimiento superior, lo que deja la tierra al descubierto. El bordeado es el corte de la hierba en los lugares donde se ha extendido sobre el pavimento o la entrada de vehículos. Durante el bordeado y rasurado, sostenga la unidad en un ángulo pronunciado en una posición para que los restos, y cualquier suciedad y piedra desprendida, no reboten hacia usted aunque reboten en la superficie dura.

### General

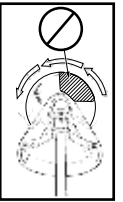
- La suciedad fluye en la dirección de rotación del cabezal de la línea. Cambie la posición del cabezal de la línea para asegurarse de que el flujo de suciedad se dirija hacia el lado opuesto del operador.
- Mantenga la línea de corte alejada de cercos de alambre para evitar enredos.
- Opere la podadora solo con el cabezal de corte por debajo de la altura de la rodilla.

### Técnicas de operación - hoja de metal o plástico

Las hojas de la desmalezadora pueden utilizarse para cortar y recortar una amplia variedad de materiales; consulte la sección de selección de hojas para determinar la hoja correcta para cada uso.

### Recorte (hojas de 3, 8, y 80 dientes para maleza/hierba, y hojas para arbustos)

- Para cortar grandes secciones de hierba y maleza del campo, haga oscilar el cabezal de corte en un arco nivelado, introduciendo gradualmente la hoja en el material que se está cortando. Ajuste la velocidad del acelerador según su trabajo.
- No haga oscilar el tubo principal con los brazos. Gire las caderas para hacer oscilar la hoja horizontalmente de derecha a izquierda, y corte las malezas por el lado izquierdo de la hoja.
- No recorte hacia atrás y adelante, ya que la hierba puede esparcirse y podría producirse un rebote con facilidad.
- Incline la hoja hacia la izquierda de 5 a 10 grados para que la hierba cortada se mueva hacia la izquierda, lo que facilita el avance.
- Avance hacia adelante con cada arco para cortar una huella.
- El ancho de la huella de corte depende del arco. Use un arco de mayor tamaño para una huella más ancha o un arco más pequeño para una huella angosta. El ancho de corte sugerido es de aproximadamente 1,5 m (4,9 pies).
- Al recortar grandes arbustos de hasta 0.5" de diámetro de derecha a izquierda, evite cortar con la sección resaltada.



### Fuerzas de reacción

### ⚠️ ADVERTENCIA

- El accesorio de corte continuará girando aun después de que se libere el acelerador. Mantenga el control de la unidad hasta que se haya detenido por completo.
- Pueden producirse contragolpes cuando la hoja que está girando entra en contacto con un objeto que no corta inmediatamente. Seguir las técnicas de corte adecuadas evitará el impacto de la hoja.
- Los contragolpes pueden ser suficientemente violentos para provocar que la unidad o el operador sean impulsados en cualquier dirección y, posiblemente, la pérdida del control de la unidad
- Los contragolpes pueden producirse sin advertencia si la hoja se engancha, se detiene o se atasca.
- Es probable que se produzcan rebotes en áreas donde es difícil ver el material que se corta.

### Empujar o tirar - expulsión

Durante el uso normal, la operación de una desmalezadora con una hoja circular de metal puede producir fuerzas repentinas y fuertes de reacción que son difíciles de controlar. Las potentes fuerzas de reacción pueden ocasionar una pérdida del equilibrio o la pérdida de control del equipo, lo que resulta en lesiones graves para el operador y otras personas.

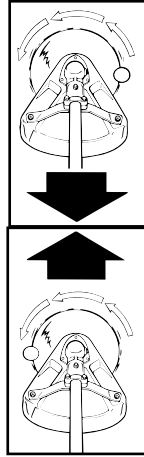
Comprender qué ocasiona estas fuerzas de reacción puede ayudarlo a evitarlas, y puede ayudarlo a mantener el control del equipo si experimenta una reacción repentina durante el corte. Las fuerzas reactivas ocurren cuando la fuerza aplicada por los dientes de corte de una hoja encuentra una resistencia, y parte de la fuerza de corte se dirige nuevamente hacia el equipo. Cuanto mayor es la fuerza de corte o la cantidad de resistencia, mayor será la fuerza de reacción.



### Fuerzas de empuje y tracción

Las fuerzas de empuje y reacción son fuerzas reactivas que empujan el equipo directamente hacia el operador, o que tiran del equipo y lo alejan del operador. Estas fuerzas son el resultado del corte en los lados de la hoja. La dirección de la fuerza depende del lado de la hoja que se utiliza, y la dirección de la rotación de la hoja en el punto de contacto. La fuerza de rotación tiene dirección opuesta a la rotación de la hoja en el punto de contacto, independientemente de dónde se realiza el contacto. Estos tipos de fuerzas de reacción también se denominan "empuje de la hoja."

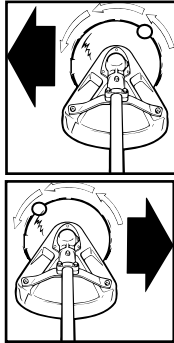
Como se muestra en la ilustración, una hoja que gira en sentido antihorario ocasionará que el equipo se aleje del operador si el punto de resistencia al corte se encuentra en el lado izquierdo de la hoja. Si el punto de resistencia al corte se encuentra en el lado derecho de la hoja, el equipo empujará hacia atrás, hacia el operador. En ambos ejemplos, la fuerza de reacción está en dirección opuesta a la rotación de la hoja en el punto de contacto donde ocurre la resistencia.



### Golpe hacia afuera

El golpe hacia afuera es también una fuerza de reacción causada por la resistencia al corte, pero la dirección del empuje de la hoja es lateral (al lado izquierdo o derecho de la hoja), en lugar de hacia adelante o hacia atrás, hacia el operador. En la mayoría de los casos, el empuje, tracción y golpe hacia afuera se pueden reducir o eliminar al realizar lo siguiente:

- Usar la hoja correcta para el trabajo de corte.
- Usar hojas debidamente afiladas.
- Aplicar una fuerza pareja y uniforme a la hoja durante el corte.
- Evitar obstáculos y peligros en el suelo.
- Usar precaución adicional al cortar materiales más duros como arbustos extremadamente secos, retoños y árboles pequeños.
- Cortar desde una posición estable y segura.



### Problemas para el corte con la hoja

Atascamiento: Las hojas se atascan en el corte si están desafiladas o son forzadas. El atascamiento puede dañar la hoja, y ocasionar la rotura de la hoja o lesiones producidas por los fragmentos y suciedad volátil. Si la hoja se atasca en un corte, no intente sacarla aplicando una fuerza "hacia arriba y abajo" para abrir el corte. Aplicar una fuerza de palanca a la hoja puede doblar la hoja, y producir la falla de la hoja y lesiones.

Para liberar la hoja atascada en el corte, detenga el motor, y sostenga la podadora o desmalezadora para eliminar la tensión de la hoja. Empuje el árbol para alejarlo del punto de entrada del corte para abrir el corte, y tire de la hoja directamente hacia afuera del corte en un movimiento en línea recta. Tenga precaución al liberar el árbol para evitar ser golpeado por su rebote o caída.



Inspeccione la hoja para detectar daños antes de continuar. Afile los dientes si están desafilados o reemplace la hoja si está rajada, torcida, tiene dientes faltantes o presenta otros daños.

Para prevenir el atascamiento:

- Mantenga las hojas afiladas.
- Evite la presión excesiva durante los cortes.
- No exceda la capacidad de corte de la hoja.
- No use hojas con dientes de corte dañados o faltantes.
- No haga oscilar las hojas dentro del corte.

### Operación con cuchillas

## ⚠ ADVERTENCIA

*Las hojas de metal son muy filosas y pueden causar lesiones graves, incluso si el motor está apagado y las hojas no se están moviendo. Evite el contacto con las hojas. Use guantes para proteger las manos.*

*El uso de hojas requiere una configuración específica de la desmalezadora. La operación sin el escudo especificado, barra de barrera o mango en U y el arnés puede ocasionar lesiones personales graves. Siga las instrucciones de instalación.*

Material a cortar	Césped	maleza/ césped	maleza/ césped	Bush (<0.5")	Claro (<2.5")
Accesorio de corte	Cabezal de línea de nylon incluido	Maxi-Cut head, Pro Maxi-Cut head	hoja de 3 diente, hoja de 8 diente	hoja de 80 diente	hoja de 22 diente
Escudo	Escudo incluido	Incluido con la unidad	Incluido con la unidad	Incluido con cuchilla	Incluido con cuchilla
Mango de	Mango de incluido	Mango en U o mango de soporte con barra de barrera	Mango en U o mango de soporte con barra de barrera	Mango en U o mango de soporte con barra de barrera	Mango en U o mango de soporte con barra de barrera
Arnés	No requerida	No requerida	Suministran con kit de	Suministran con kit de	Suministran con kit de

\*Los estándares ANSI requieren que las desmalezadoras estén equipadas con una barra de barrera o un arnés restrictivo. El mango en U garantiza un mayor factor de seguridad.

## ⚠ ADVERTENCIA

*Use solo piezas ECHO aprobadas. Si no usa las piezas correctas, la hoja puede salir volando. Pueden producirse lesiones graves para el operador o las demás personas presentes.*

*Antes de cada uso Cuando se usa una cuchilla:*

- Verifique que las manijas estén instaladas de acuerdo con las instrucciones del fabricante. Use solo piezas ECHO aprobadas. Si no usa las piezas correctas, la hoja puede salir volando. Pueden producirse lesiones graves para el operador o las demás personas presentes.
- El diámetro del árbol de la placa superior de la hoja debe coincidir con el diámetro del árbol de las hojas.
- Para la barra de barrera, siga las instrucciones de instalación.
- Compruebe que la hoja esté asegurada correctamente.
- Se requiere una nueva clavija pasante cada vez que se instale una hoja.
- Se pueden utilizar arneses de hombro en todas las podadoras y desmalezadoras para reducir la fatiga del operador. Las desmalezadoras con un peso seco (sin combustible) superior a 7,5 kg (16,5 lb.) REQUIEREN un arnés del hombro doble.

Nota: La barra de barrera se utiliza para restringir el movimiento hacia atrás de la unidad. La barra de barrera no es un mango y no debe sujetarse al usar o transportar la unidad.

### Selección de cuchilla

## ⚠ ADVERTENCIA

*El tipo de hoja utilizada DEBE coincidir con el tipo y tamaño del material cortado. Una hoja inapropiada o desafilada puede causar lesiones personales graves. Las hojas DEBEN estar afiladas. Las hojas desafiladas aumentan la probabilidad del rebote y lesiones del operador u otras personas. Nunca use una hoja para borde, hoja circular ni otro tipo de hoja no aprobada.*

- Las hojas de 3 dientes para césped y malezas se pueden utilizar dondequiera que se use el cabezal de la línea de nylon. NO use estas hojas para malezas o arbustos pesados.
- La hoja de 8 dientes para maleza y césped está diseñada para césped, basuras de jardín y maleza gruesa de hasta 19 mm (0,75 in.) de diámetro. NO use esta hoja para arbustos o maleza leñosa pesada.
- La hoja de 80 dientes para maleza y césped está diseñada para



césped, basuras de jardín y maleza gruesa de hasta 13 mm (0,5 in.) de diámetro.

- La hoja de 22 dientes para maleza y césped está diseñada para césped, basuras de jardín y maleza gruesa de hasta 64 mm (2,5 in.) de diámetro.

## ⚠ ADVERTENCIA

**Una podadora-desmalezadora con una hoja de metal puede causar lesiones graves si se maneja incorrectamente.**

Siempre tenga extremo cuidado al transportar o manipular el equipo para evitar el contacto con los bordes de corte de la hoja. Use la cubierta opcional de la hoja cuando la unidad no está en uso.

Mantenga las hojas en el embalaje de protección hasta que estén listas para su instalación. Almacene las hojas de forma segura después de su extracción para prevenir lesiones por el contacto accidental.

Use protectores para hoja para proteger los dientes de la hoja durante el transporte de la unidad.

### Use el arnés de hombro/cintura

Se recomienda el uso de arnés de hombro/cintura para TODO uso de la podadora o la desmalezadora, no solamente cuando se trabaje con cuchilla. El arnés para hombro/cintura, cuando se usa en una operación de corte de setos con el cabezal de la línea de nailon cuelga la podadora del hombro del operador y reduce la fatiga del operador.

Durante un trabajo de corte con cuchilla se logra la misma disminución del cansancio. La seguridad del operador también aumenta al reducir la posibilidad de contacto de la hoja con las manos y pies del operador al restringir el movimiento de la podadora.

Asegúrese de que el cartel de advertencia en la parte posterior del arnés del hombro se pueda leer fácilmente.

Nota: En caso de emergencia, desconecte la podadora del arnés.

### Operación con Arista

## ⚠ ADVERTENCIA

**Antes de recortar los bordes, asegúrese de leer y entender todo el manual del operador para evitar la posibilidad de lesiones graves.**

### Ajuste y operación de la cuchilla de la bordeadora

1. Antes de recortar los bordes, riegue el área para ablandar el terreno y facilitar la operación.
2. Antes de recortar bordes, compruebe el área y retire los obstáculos y objetos que puedan ser proyectados.
3. Haga planes para recortar los bordes regularmente y facilitar el mantenimiento de un borde limpio y evitar tener que dar más de una pasada.

Nota: La profundidad de la hoja puede ajustarse debido a las diferencias de altura entre la superficie dura y la parte superior de la hierba.

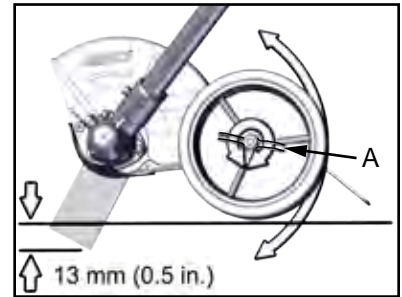
## ⚠ ADVERTENCIA

**La unidad completa, específicamente el conjunto del eje de impulsión y el área de escape del silenciador pueden calentarse mucho durante el uso. Evite el contacto durante e inmediatamente después de la operación, ya que de lo contrario se pueden producir lesiones personales graves.**



**No ajuste nunca la altura de la hoja con el motor en marcha, ya que se pueden producir lesiones personales graves.**

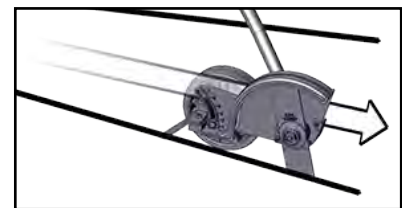
4. Afloje la tuerca de ala y ajuste la profundidad de corte de la hoja para producir un corte fino entre la acera y la hierba usando una profundidad de hoja mínima, normalmente con unos 13 mm (0,5 pulg.) de la hoja dentro del terreno. Apriete la tuerca.



5. Antes de recortar los bordes, planee el sentido de recorrido, de modo que la unidad quede colocada siempre en el lado derecho y pueda caminar sobre una superficie dura siempre que sea posible.

6. Posición la recortadora de bordes según se muestra.

7. Al empezar a recortar bordes, haga funcionar el motor con el acelerador completamente abierto, y baje la hoja suavemente al terreno, teniendo cuidado de no golpear el hormigón con la hoja.



8. No fuerce la hoja. Muévase tan rápido como lo permita la hoja.

### Operación del Soplador

## ⚠ ADVERTENCIA

**Las piezas móviles pueden amputar dedos o causar lesiones graves. Mantenga las manos, ropa y objetos sueltos lejos de todas las aberturas. Pare siempre el motor, desconecte la bujía y asegúrese de que todas las piezas móviles se paren por completo antes de eliminar las obstrucciones, eliminar los residuos o efectuar el servicio de la unidad. Deje que la unidad se enfríe antes de efectuar el servicio. La caja del soplador puede contener hojas desmenuzadoras y otras cuchillas afiladas que pueden causar lesiones graves si se tocan, incluso cuando el motor esté apagado y las hojas no se muevan. Lleve guantes para protegerse las manos contra las cuchillas afiladas y las superficies calientes.**

**Lleve siempre gafas de seguridad, protección de los oídos y una máscara de filtración en la cara, ya que de lo contrario se pueden producir lesiones personales graves. No apunte el tubo del soplador en el sentido de personas o animales.**

**Este soplador debe usarse para limpiar hojas, césped y polvo únicamente de patios, jardines, entradas para el automóvil y estacionamientos.**

## AVISO

*Use una velocidad reducida sólo al realizar tareas de servicio ligero o para cumplir con los reglamentos de ruido locales. La operación a una velocidad baja continua puede permitir la acumulación de residuos de combustible/aceite en el pistón y causar una acumulación rápida de carbono en la rejilla del apagallamas, recalentando y dañando el motor. Para reducir la acumulación dañina, haga funcionar el motor con el regulador completamente abierto durante al menos 5 minutos por hora, e inspeccione/limpie la rejilla del apagallamas cada 40 horas de operación. Para evitar daños en el motor debido a una velocidad excesiva, no bloquee el tubo del soplador.*

1. Use sólo durante las horas apropiadas.
2. Deje que el motor se caliente al ralentí durante unos minutos.
3. Utilice una velocidad más baja para soplar superficies duras.
4. Para limpiar desechos, nieve, etc. de céspedes y jardines puede ser necesario utilizar la velocidad alta.

Nota: No use nunca un ajuste de mayor velocidad que el necesario para realizar una tarea. Recuerde que, cuanto mayor sea la velocidad del motor, mayor será el ruido del soplador. Reduzca la cantidad de polvo al mínimo usando el soplador a velocidades más bajas. Mantenga los residuos en su propiedad. Actúe de forma inteligente - sea un buen vecino.

## FONCTIONNEMENT

### AVERTISSEMENT

Lire et bien comprendre toute la littérature incluse avant l'utilisation. Reportez-vous au manuel de l'opérateur en ligne pour plus d'informations.

- **Ne jamais utiliser du fil ou un câble qui peut se couper et devenir un « projectile » dangereux.**
- **Portez des gants, le couteau est tranchant, la boîte d'engrenages et les environnements peuvent devenir chauds.**
- **L'omission de lire cette littérature pourrait engendrer des blessures graves.**

### Techniques d'utilisation - tête de ligne en nylon

Les têtes de ligne en nylon peuvent être employées pour le parage, le fauchage, la bordure, et la coupe de l'herbe et des herbes légères.

#### Taille

Introduisez la ligne tournante dans le matériau à couper. Inclinez la tête de ligne d'un côté pour diriger les débris de coupe à l'opposé de vous

- Arbre droit, rotation de la tête de ligne dans le sens inverse des aiguilles d'une montre - Inclinez la tête de coupe vers le bas sur le côté droit (côté silencieux) tout en coupant pour couper les débris et les envoyer à distance de l'opérateur. Alimentez la ligne graduellement dans le matériau que vous souhaitez couper, en évitant tout contact avec des clôtures ou d'autres barrières.

#### Fauchage

Fauchage - Faites pivoter l'outil de coupe en formant un arc horizontal, en insérant progressivement la ligne dans le matériau à couper. Déplacez-vous vers l'avant avec chaque arc pour couper une largeur de travail. La largeur de trajectoire de coupe dépend de l'arc. Décrivez un plus grand arc pour obtenir une largeur de travail plus large ou un arc plus petit pour une largeur de travail plus étroite. Gardez la tête de ligne inclinée pour couper directement les débris vers l'avant ou loin de vous.

#### Bordure et scalpage

Les deux se font avec la tête de coupe à ligne en nylon inclinée à un angle raide. Le scalpage élimine la croissance supérieure, laissant la terre à nue. La bordure consiste à couper l'herbe de retour où elle s'est répandue sur un trottoir ou une allée. Pendant les bordures et le scalpage, maintenez l'appareil à un angle raide dans une position où les débris, et toute saleté et pierre délogées, ne reviendront pas vers vous même si elle ricoche hors de la surface dure.

### En général

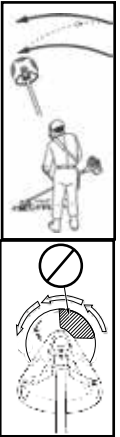
- Les débris s'orientent en direction de la rotation de la tête de ligne. Modifiez la position de la tête de ligne pour vous assurer que les débris soient projetés à l'écart de l'utilisateur.
- Maintenez la ligne de coupe à l'écart des clôtures pour éviter tout enchevêtrement.
- Utilisez uniquement le coupe-herbe avec la tête de coupe sous la hauteur du genou.

### Techniques d'exploitation - lame métallique ou en plastique

Les lames de débroussailluse peuvent être employées pour couper et tailler une grande variété de matériaux. Reportez-vous à la section de sélection de lame pour déterminer la lame correcte pour l'application.

### Fauchage (3, 8 et 80 dents de herbe et les lames de brousaille)

- Pour couper de grandes sections d'herbe de champ et les herbes, balancez la tête de coupe dans un arc de niveau, alimentant progressivement la lame dans le matériau coupé. Ajustez la vitesse de la manette des gaz en fonction de votre travail.
- Ne balancez pas le conduit principal avec les bras. Pivotez sur vous-même pour balancer la lame horizontalement de droite à gauche, et coupez les herbes sur le côté gauche de la lame.
- Ne fauchez pas d'avant en arrière car l'herbe pourrait se disperser et produire facilement un contre-coup.
- Inclinez la lame vers la gauche de 5 à 10 degrés de sorte que les herbes coupées pousseront à gauche, ce qui facilite la progression.
- Déplacez-vous vers l'avant avec chaque arc pour couper une largeur de travail.
- La largeur de trajectoire de coupe dépend de l'arc. Décrivez un plus grand arc pour obtenir une largeur de travail plus large ou un arc plus petit pour une largeur de travail plus étroite. La largeur de coupe suggérée est d'environ 1,5 m (4,9 pi).
- Lorsque vous fauchez sur une grosse brousaille jusqu'à 0,5 po diamètre de droite à gauche, évitez de couper avec la section surlignée.



### Forces de réaction

### AVERTISSEMENT

- **L'attache de coupe continuera à tourner même après avoir relâché la manette des gaz, maintenez le contrôle de l'appareil jusqu'à ce qu'elle s'arrête complètement.**
- **Le ricochet de lame peut survenir lorsque la lame tournante entre en contact avec un objet qu'elle ne coupe pas immédiatement. Respecter les techniques adéquates de coupe prévient le ricochet de lame.**
- **Le ricochet de la lame peut être assez violent pour propulser l'appareil et/ou l'opérateur dans n'importe quelle direction, et perdre ainsi le contrôle de l'appareil.**
- **Le ricochet de lame peut se produire sans avertissement si la lame accroche, cale ou se lie.**
- **Il est plus susceptible de se produire dans les zones où il est difficile de voir le matériau coupé.**

### Poussée ou traction - Rebond vers l'extérieur

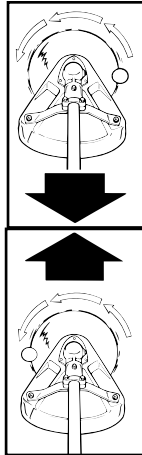
Au cours de l'utilisation normale, le fait de se servir d'une débroussailluse avec une lame circulaire en métal peut provoquer de puissantes forces de réaction soudaines difficiles à contrôler. De puissantes forces de réaction peuvent entraîner une perte d'équilibre ou de contrôle de l'équipement, et provoquer de graves blessures pour l'utilisateur ou pour les passants.

Une bonne compréhension de ce qui cause ces forces réactives peut vous aider à les éviter et à garder le contrôle de l'équipement si une réaction soudaine se produit pendant la coupe. Les forces réactives se manifestent lorsque la force exercée par les dents d'une lame rencontre de la résistance; une partie de la force de coupe se retourne alors contre l'appareil. Plus la force de coupe ou l'intensité de la résistance est élevée, plus la force réactive est grande.

### Forces de poussée et de traction

Les forces de poussée et de traction sont des forces réactives qui poussent l'appareil directement vers l'utilisateur ou qui le tirent directement à l'écart de celui-ci. Ces forces sont le résultat de la coupe sur les côtés de la lame. La direction de la force dépend du côté de la lame utilisé et du sens de la rotation de la lame au point de contact. La force réactive est dans la direction opposée à la rotation de la lame au point de contact, quel que soit l'endroit où le contact se produit. Ces types de forces réactives sont également appelés «Ricochet de lame.»

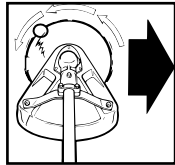
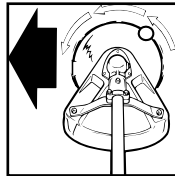
Comme le montre l'illustration, une lame tournant dans le sens contraire des aiguilles d'une montre pousse l'appareil à l'écart de l'utilisateur si le point de résistance à la coupe est du côté gauche de la lame. Si le point de résistance à la coupe est du côté droit de la lame, l'appareil est poussé vers l'arrière en direction de l'utilisateur. Dans les deux exemples, la force réactive est dans la direction opposée à la rotation de la lame au point de contact où la résistance se produit.



### Rebond

Le rebond est aussi une force réactive causée par la résistance à la coupe, mais la direction de poussée de la lame est latérale (vers la gauche ou vers la droite de la lame) plutôt que vers l'avant ou vers l'utilisateur. Dans la plupart des cas, la poussée, la traction et le rebond peuvent être amoindris par les mesures suivantes:

- Utilisation de la lame adaptée au travail de coupe.
- Utilisation de lames correctement aiguisées.
- Application uniforme de la force sur la lame pendant la coupe.
- Évitez les obstacles et les dangers au sol.
- Des précautions nécessaires lors de la coupe de matériaux plus durs tels que la broussaille extrêmement sèche, les gaules et les petits arbres.
- Une position stable et solide pour la coupe.



### Problèmes de coupe des lames

**Coincement** - Les lames peuvent se coincer dans la coupe si elles sont émoussées ou forcées. Un coincement peut endommager la lame et entraîner un bris de la lame ou des blessures causées par la projection de fragments et de débris. Si une lame se coincé dans une coupe, n'essayez pas de la dégager en exerçant une force de haut en bas pour essayer de faire levier sur la coupe. L'application d'une force de levier sur la lame peut faire plier celle-ci et entraîner une défaillance ainsi que des blessures.



Pour dégager une lame prise dans la coupe, coupez le moteur et soutenez la coupe-herbe ou la débroussailleuse pour libérer la lame de toute tension. Poussez l'arbre à l'écart du point d'entrée de la coupe pour ouvrir celle-ci, puis tirez la lame directement hors de la coupe dans un mouvement en ligne droite. Faites preuve de prudence lorsque vous relâchez l'arbre pour éviter d'être frappé par son rebond ou sa chute.

Examinez la lame pour voir si elle est endommagée avant de commencer. Aiguiser les dents si elles sont émoussées, ou remplacez la lame si elle est fissurée, tordue, s'il manque des dents ou si elle présente d'autres dommages.

Pour prévenir le coincement:

- Maintenez les lames bien aiguisées.
- Évitez la pression excessive durant la coupe.
- Ne dépassez pas la capacité de coupe de la lame.
- N'utilisez pas de lame ayant des dents abîmées ou manquantes.
- Ne balancez pas les lames pendant la coupe.

### Utilisation avec lames

## ⚠ AVERTISSEMENT

**Les lames métalliques sont très tranchantes et peuvent causer des blessures graves, même lorsque le moteur est éteint et que les lames ne bougent plus. Évitez tout contact avec les lames. Portez des gants pour vous protéger les mains.**

**BL'utilisation de lames exige une configuration spécifique pour débroussailleuse. L'utilisation de l'appareil sans le pare-débris spécifié, la barre de protection ou la poignée en U et le harnais peut entraîner des blessures corporelles graves. Suivez les instructions d'installation.**

Matière à couper	Gazon	Mauvaises herbes / herbe	herbes / herbe	Brosse (<0.5")	Brosse (<2.5")
L'attache de coupe	Tête de ligne en nylon incluse	Maxi-Cut head, Pro Maxi-Cut head	Lame 3 dents, Lame 8 dents	Lame 80 dents	Lame 22 dents
Bouclier	Bouclier inclus	Inclus avec l'unité	Inclus avec l'unité	Inclus avec Lame	Inclus avec Lame
Poignée	Poignée incluse	Poignée en U ou poignée de support avec barre de barrière	Poignée en U ou poignée de support avec barre de barrière	Poignée en U ou poignée de support avec barre de barrière	Poignée en U ou poignée de support avec barre de barrière
Harnais	Non requis	Non requis	Fournies avec kit	Fournies avec kit	Fournies avec kit

\*Les normes ANSI exigent que les débroussailleuses soient équipées d'une barre de protection ou d'un harnais restrictif. La poignée en U est un facteur de sécurité plus sécuritaire.

## ⚠ AVERTISSEMENT

**Utilisez uniquement les pièces approuvées PAR ECHO. Si vous n'utilisez pas les bonnes pièces, la lame risque de s'envoler. Des blessures graves pour l'opérateur et/ou les personnes se trouvant à proximité peuvent survenir.**

**Avant chaque utilisation lors de l'utilisation d'une lame:**

- Vérifiez que les poignées sont installées conformément aux instructions du fabricant. Utilisez uniquement les pièces approuvées PAR ECHO. Si vous n'utilisez pas les bonnes pièces, la lame risque de s'envoler. Des blessures graves pour l'opérateur et/ou les personnes se trouvant à proximité peuvent survenir les poignées sont installées conformément aux instructions du fabricant.
- Le diamètre de l'axe de la plaque de lame supérieure doit correspondre au diamètre de l'axe des lames.
- Pour la barre de barrière, suivez les instructions d'installation.
- Vérifiez que la lae est fixée correctement.
- Une goupille fendue neuve est requise chaque fois que vous installez une lame.
- Les harnais peuvent être utilisés sur tous les coupe-herbes et les débroussailleuses pour réduire la fatigue de l'opérateur. Les débroussailleuses de plus de 7,5 kg (16,5 lb) de poids sec (sans carburant) et les débroussailleuses avec poignée en U EXIGENT un double harnais.

Remarque: La barre de protection sert à limiter le mouvement vers l'arrière de l'appareil. La barre de protection n'est pas une poignée et ne devrait pas être tenue pendant l'utilisation ou le transport de l'appareil.



## Sélection des lames

**⚠ AVERTISSEMENT**

Le type de lame utilisée DOIT être adapté au type et à la taille du matériau à couper. Une lame incorrecte ou émoussée peut provoquer des blessures graves. Les lames DOIVENT être coupantes. Les lames émoussées accroissent les risques de rebond et de blessures pour vous-même et aux passants. N'utilisez jamais une lame de coupe-bordure, une lame de scie circulaire ni aucun autre type de lame non approuvée.

- La lame à 3 dents pour herbe et gazon peut être utilisée partout où la tête de ligne de nylon est utilisée. N'utilisez PAS cette lame pour les herbes denses ou la broussaille.
- La lame à 8 dents pour herbe et gazon est conçue pour le gazon, les débris de jardin et les herbes allant jusqu'à 19 mm (0,75 po) de diamètre. N'utilisez PAS cette lame pour la broussaille ou la végétation ligneuse dense.
- La lame à 80 dents pour broussaille est conçue pour la coupe de broussaille ou la végétation ligneuse allant jusqu'à 13 mm (0,5 po) de diamètre.
- La lame à 22 dents pour le déblayage est conçue pour les fourrés denses et les gaules allant jusqu'à 64 mm (2,5 po) de diamètre.

**⚠ AVERTISSEMENT**

Une débroussailleuse-coupe-herbe dotée d'une lame en métal peut provoquer des blessures graves si elle est manipulée de façon incorrecte.

Utilisez toujours un soin extrême lors du transport ou de la manipulation de l'équipement pour éviter tout contact avec les bords d'acouplement de la lame. Utilisez le couvercle de lame en option lorsque l'unité n'est pas utilisée.

Conservez les lames dans leur emballage et protection jusqu'à ce qu'à leur installation. Rangez les lames de façon sécuritaire après les avoir retirées afin d'éviter tout contact accidentel.

Utilisez un couvre-lame pour protéger les dents des lames pendant le transport de l'appareil.

**Utilisez le harnais épaule/taille**

L'utilisation du harnais d'épaule/ taille est recommandée pour TOUTES les utilisations de coupeherbe/ débroussailleuse, et pas seulement pour le fonctionnement de la lame. Le harnais épaule/taille, lorsqu'il est utilisé pour tailler avec une tête de ligne en nylon suspend le coupe-herbe depuis l'épaule de l'utilisateur et réduit la fatigue qu'il pourrait ressentir.

La même réduction de fatigue est obtenue pour l'utilisation avec lame. Le fait de limiter le mouvement du coupe-herbe améliore également la sécurité de l'utilisateur en réduisant la possibilité que la lame entre en contact avec ses mains ou ses pieds.

Assurez-vous que le signe d'avertissement au dos du harnais peut être vu aisément.

Remarque: En cas d'urgence, déconnectez le coupe-herbe du harnais.

**Fonctionnement avec Déligneuse****⚠ AVERTISSEMENT**

Avant de commencer le travail, lire et veiller à bien comprendre la totalité du manuel d'utilisation pour éviter des risques de blessures graves.

**Techniques de réglage et d'utilisation de la lame de déligneuse**

1. Avant de commencer le travail, arroser le sol pour le ramollir et faciliter la tâche.

2. Avant de commencer, inspecter la zone de travail et la débarrasser des obstacles et objets risquant d'être projetés.
3. Tailler les bordures régulièrement pour obtenir un bord bien net et ne pas avoir à effectuer plus d'une passe.

Remarque: Il peut être nécessaire de régler la profondeur de coupe en fonction des différences de hauteur entre la surface dure et le dessus de la pelouse.

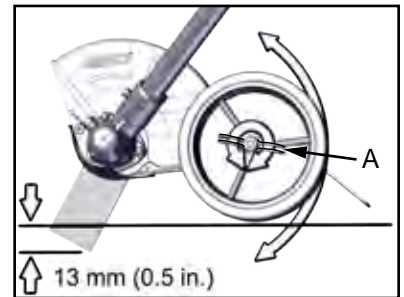
**⚠ AVERTISSEMENT**

Pendant le fonctionnement, l'ensemble de l'outil, en particulier l'arbre moteur, peut devenir trop chaud pour être touché. Éviter tout contact avec ces pièces pendant l'utilisation et immédiatement après l'arrêt pour éviter des risques de blessures graves.

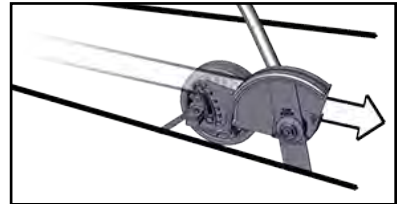


Ne jamais régler la hauteur de lame lorsque le moteur tourne pour éviter des risques de blessures graves.

4. Régler la profondeur de lame de manière à obtenir une coupe fine entre la pelouse et le trottoir, avec une pénétration minimum de la lame, généralement environ 13 mm (0,5 po.) dans le sol.



5. Avant de commencer, prévoir le trajet de façon à ce que l'outil se trouve toujours du côté droit et à marcher le plus possible sur une surface ferme.
6. Positionner le coupe-bordures comme illustré.
7. Pour commencer la taille, faire tourner le moteur à plein régime et enfoncer doucement la lame dans le sol en veillant à ce qu'elle ne heurte pas le béton.



8. Ne pas forcer la lame. Avancer aussi rapidement que la lame le permet.

**Soufflante****⚠ AVERTISSEMENT**

Les pièces mobiles peuvent entraîner l'amputation des doigts et causer de graves blessures. Garder les mains, les vêtements et les objets pendants à l'écart de toutes les ouvertures. Toujours arrêter le moteur, débrancher la bougie et vérifier que toutes les pièces mobiles sont complètement arrêtées avant de retirer les obstacles, d'enlever les débris ou d'effectuer l'entretien de l'outil. Le boîtier du souffleur peut contenir des lames de déchiquetage et d'autres arêtes tranchantes qui peuvent provoquer de graves blessures, même lorsque le moteur est arrêté et que les lames sont immobiles. Porter des gants pour protéger les mains contre les arêtes tranchantes et les surfaces brûlantes.

Toujours porter des lunettes de sécurité, une protection auditive et un masque filtrant pour éviter tout risque de blessure grave. Ne pas pointer le tube de soufflante dans la direction de personnes ou d'animaux.

Ce souffleur devrait être utilisé pour enlever les feuilles, l'herbe et la poussière dans les cours, les jardins, les allées et les stationnements uniquement.





PAS-225 / PAS-2620  
Pro Attachment Series™

AVIS

Utiliser uniquement une vitesse réduite pour effectuer les tâches légères ou pour respecter les réglementations locales relatives au bruit. Un fonctionnement continu à basse vitesse risque de favoriser les dépôts de résidus d'essence/huile sur le piston et un calaminage rapide du pare-étincelles, entraînant la surchauffe et l'endommagement du moteur. Pour limiter les dépôts nuisibles, faire tourner le moteur à plein régime pendant au moins 5 minutes toutes les heures, et inspecter/nettoyer le pare-étincelles au bout de 40 heures de fonctionnement. Pour éviter des dommages au moteur causés par un sursrégime, ne pas bloquer le tube de soufflante.

1. N'utiliser qu'aux heures permises.
2. Laisser le moteur se réchauffer au ralenti pendant quelques minutes.
3. Utiliser une inférieure pour souffler des débris des surfaces dures.
4. La vitesse additionnelle peut être nécessaire pour essuyer les débris, la neige, etc. des pelouses et les lits de fleur.

Remarque: Ne jamais utiliser une vitesse supérieure à ce qui est nécessaire pour un travail donné. Ne pas oublier que plus le régime est élevé, plus le moteur est bruyant. Minimaliser la poussière en travaillant à bas régime. Ne pas chasser les débris sur la propriété d'autrui. Soyez intelligent – Montrezvous bon voisin.

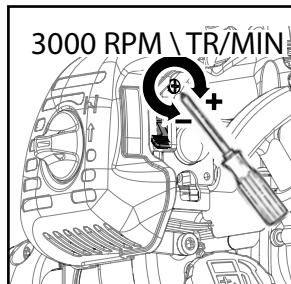
MAINTENANCE PROCEDURES

Idle Speed Adjustment

NOTICE

Every unit is run at the factory and the carburetor is set in compliance with emission regulations. Carburetor adjustments, other than idle speed, must be performed by an authorized ECHO dealer.

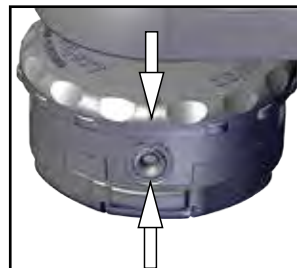
1. If a tachometer is available, idle speed screw should be set to 3000 RPM. Turn idle screw clockwise to increase idle speed; counterclockwise to decrease idle speed. If a tachometer is not available, see your authorized ECHO dealer.



Replace Nylon Line:

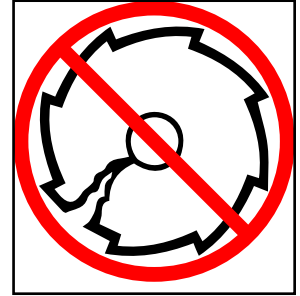
Speed Feed™

1. Cut one piece of 2.0 mm (0.80 in.) or 2.4 mm (0.95 in.) line to recommended length of 6 m (20 ft.).
2. Align arrows on top of knob with opening of eyelets.
3. Insert one end of trimmer line into eyelet and push line until equal lengths extend from trimmer head.
4. Hold trimmer head while turning knob clockwise to wind line onto spool until about 13 cm (5 in.) of each line remains exposed.



Sharpening 8-Tooth Metal Blade

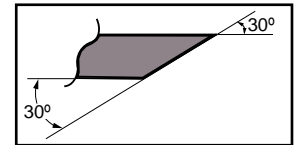
Several styles of metal blades are approved for use on the Brushcutter. Only the 8-tooth blade can be sharpened during normal maintenance. The clearing and 80-tooth blades require professional service for sharpening.



Before sharpening, CLOSELY inspect blade for cracks (look at the bottom of each tooth and the center mounting hole closely), missing teeth and bending. If ANY of these problems are discovered, replace the blade.

When sharpening a blade, always remove the same amount of materials from each tooth to maintain balance. A blade that is not balanced will cause unsafe handling due to vibration and can result in blade failure.

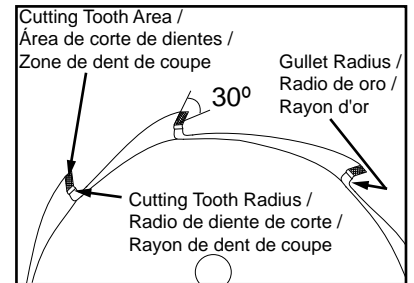
1. File each tooth at a 30° angle a specific number of times, e.g., four strokes per tooth. Work your way around the blade until all teeth are sharp.
2. DO NOT file the 'gullet' (radius) of the tooth with the flat file. The radius must remain. A sharp corner will lead to a crack and blade failure.



WARNING

If an electric grinder is used, use care not to overheat teeth, do not allow tips/tooth to glow red or turn blue. DO NOT place blade in cooling water. This will change the temper of the blade and could result in blade failure.

3. After sharpening teeth, check each tooth radius for evidence of a square (sharp) corner. Use the round (rat tail) file to renew the radius.

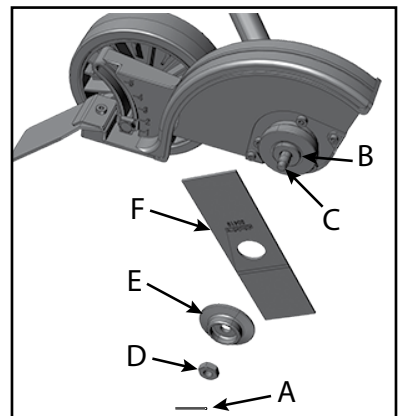
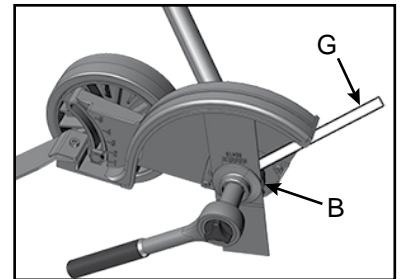


Edger Blade Replacement

Parts required: Blade, new split pin.

Note: Replace blade when it is bent, damaged, or worn shorter than 152.4 mm (6 in.).

1. Remove split pin (A).
2. Align hole in inner blade adapter (B) with notch in gear housing, and insert locking tool (G) to prevent PTO shaft (C) from rotating.
3. Remove L.H. blade nut (D) by turning clockwise. Remove outer blade adapter (E), and blade (F).
4. Install and center blade (F) on inner blade adapter (B).
5. Install outer adapter (E) and nut (D). Tighten nut (D) firmly, turning counterclockwise.
6. Install new split pin (A) to secure nut, and bend both legs of pin counterclockwise around PTO shaft (C).



Note: Never reuse old split pin.

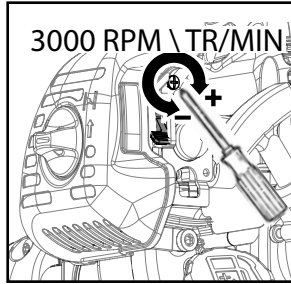
PROCEDIMIENTOS DE MANTENIMIENTO

Ajuste la velocidad de ralentí

**AVISO**

Todas las unidades se hacen funcionar en fábrica y el carburador se ajusta en cumplimiento con las regulaciones de emisiones. Los ajustes del carburador, aparte de la velocidad de ralentí, deben ser efectuados por un distribuidor ECHO autorizado.

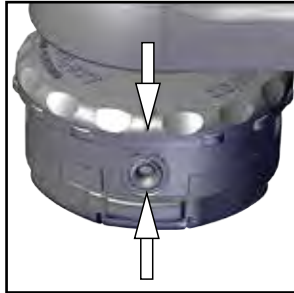
1. Si usted tiene un tacómetro, ajuste el tornillo de velocidad a 3000 RPM. Gire el tornillo vacío a la derecha para aumentar la velocidad en vacío; a la izquierda para reducir la velocidad. Si no hay un tacómetro disponible, consulte a su distribuidor ECHO autorizado.



Reemplazo del hilo de nilón:

Speed Feed™

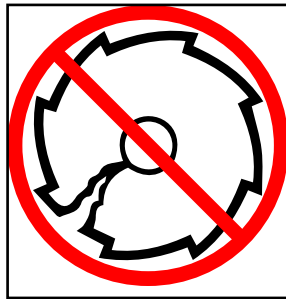
1. Corte un pedazo de hilo a la longitud recomendada. 2.0 mm (0,080 pu.) diámetro 6 m (20 pi.). 2.4 mm (0,095 pu.) diámetro 6 m (20 pi.).
2. Alinee las flechas de la parte superior de la perilla con las aberturas en los ojales).
3. Inserte un extremo del hilo de la recortadora en un ojal, y empuje el hilo una misma distancia por la cabeza de la recortadora.
4. Sujete la cabeza de la recortadora mientras gira la perilla hacia la derecha en el carrete hasta que queden al descubierto unos 13 cm (5 pu.) de cada hilo.



Afilado de las hojas de metal

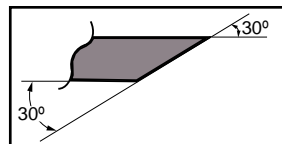
Se han aprobado varios estilos de hojas de metal para usar en la desbrozadora. La hoja de ocho dientes puede afilarse durante el mantenimiento normal. La hoja limpiadora y la hoja de 80 dientes requiere un servicio profesional.

Antes de afilar, inspeccione DETALLADAMENTE la hoja para ver si tiene rajaduras (fíjese detalladamente en la parte inferior de cada diente y en el agujero de montaje central), dientes que faltan y si está doblada. Si se descubre CUALQUIERA de estos problemas, reemplace la hoja.



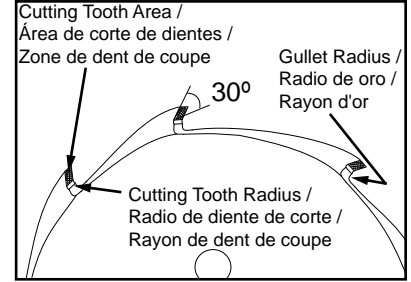
Al afilar una hoja, quite siempre la misma cantidad de material de cada diente para mantener el equilibrio. Una hoja que no esté equilibrada es peligrosa debido a las vibraciones y puede romperse.

1. Lime cada diente a un ángulo de 30 grados un número específico de veces, por ejemplo, 4 pasadas por diente. Trabaje alrededor de la hoja hasta que todos los dientes estén afilados.
2. NO lime la 'garganta' (radio) del diente con una lima plana. El radio debe ser igual. Una esquina afilada producirá una grieta y ocasionará la rotura de la hoja.



**ADVERTENCIA**

Si se usa una rectificadora eléctrica, tenga cuidado de no recalentar los dientes, no deje que las puntas/dientes se pongan de color rojo incandescente o se vuelvan de color azul. NO ponga la hoja en agua de enfriamiento. Esto cambiará el templado de la hoja y podría ocasionar la rotura de la misma.



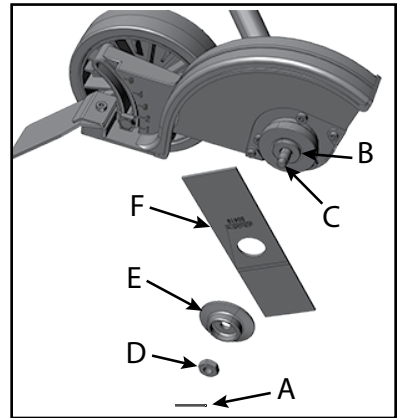
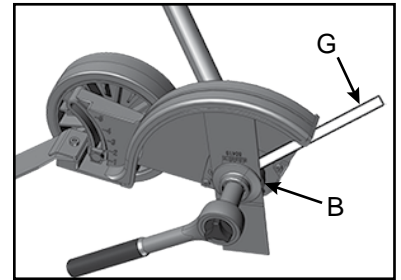
3. Después de afilar los dientes, compruebe el radio de cada diente para ver si hay evidencia de una esquina cuadrada (afilada). Use la lima redonda (cola de rata) para restablecer el radio.

Reemplazo de la cuchillas

Piezas necesarias: Hoja, pasador hendido.

Nota: Cambie la cuchilla cuando se haya desgastado y este más corta que 152.4 mm (6 pu.).

1. Remueva el pasador partido (A).
  2. Gire la cuchilla hasta que los agujeros en el adaptador de la cuchilla interior (B) y en caja de engranajes se alineen. Inserte la herramienta de seguro (G) que viene para asegurarse que el eje tome potencia PTO (C).
  3. Remueva la tuerca de la cuchilla (D) en sentido horario con la llave de cubo incluida. Remueva el adaptador de la cuchilla exterior (E) y la cuchilla (F).
  4. Instale y centre la cuchilla (F) en el adaptador interior (B).
  5. Instale el adaptador exterior (E) y la tuerca (D). Apriete la tuerca firmemente, en hacia la izquierda.
- Nota: Nunca vuelva a usar el pasador partido.
6. Instale un pasador partido (A) nuevo hasta asegurar la tuerca (C).



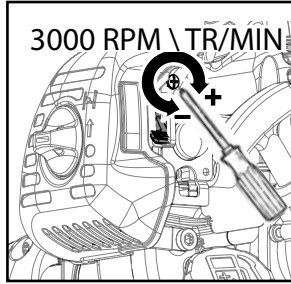
PROCÉDURES DE MAINTENANCE

Réglage du ralenti

**AVIS**

Chaque outil est essayé en usine et le carburateur est réglé conformément aux réglementations sur les émissions. Les réglages du carburateur autres que la vitesse de ralenti doivent être effectués par un concessionnaire agréé ECHO.

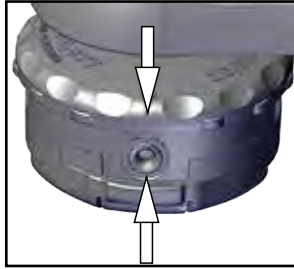
1. Si un tachymètre est disponible, la vis de réglage du ralenti doit être réglé sur 3000 tr / min. Tournez la vis ralenti (A) dans le sens horaire pour accélérer la vitesse de ralenti et dans le sens antihoraire pour le ralentir.



Remplacement de la ligne de coupe en nylon:

Speed Feed™

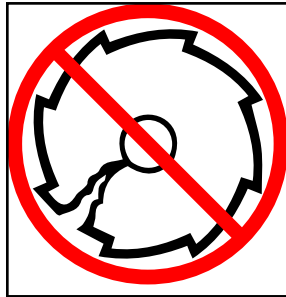
1. Couper un morceau de ligne de la longueur préconisée. 2,0 mm (.080 po.) dia. – 6 m (20 pi.) 2,4 mm (.095 po.) dia. – 6 m (20 pi.).
2. Aligner les flèches de la partie supérieure du bouton avec les trous des oeillets.
3. Insérer une extrémité de la ligne de coupe dans un oeillet et pousser la ligne jusqu'à mi-longueur à travers la tête de coupe.
4. Maintenir la tête de coupe en tournant le bouton dans le sens horaire pour enrouler la ligne sur la bobine jusqu'à ce qu'il reste une longueur d'environ 13 cm sortie à chaque extrémité.



Affûtage des lames métalliques à 8 dents

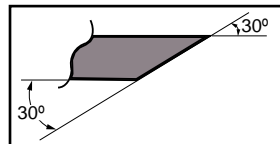
Bien que trois lames en métal soient approuvées pour l'utilisation sur les débroussailluses, seule la lame à huit dents peut être affûtée par l'utilisateur. La lame de défrichage et la lame à 80 dents doivent être affûtées par un professionnel

Avant l'affûtage, inspecter MINUTIEUSEMENT la lame en vue de fêlures (examiner attentivement le bas de chaque dent et le trou central), de dents manquantes et de déformation. Si UN SEUL de ces problèmes se présente, remplacer la lame.



Lors de l'affûtage d'une lame, toujours éliminer la même quantité de matériau de chaque dent pour maintenir l'équilibre. Une lame mal équilibrée est dangereuse, car elle cause des vibrations risquant de la briser.

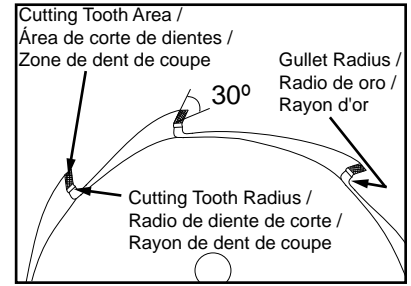
1. Limer chaque dent à un angle de 30 degrés en utilisant toujours le même nombre de coups de lime (par ex. 4 coups par dent). Limer chacune des dents jusqu'à ce qu'elles soient toutes affûtées.



2. NE PAS limer le creux des dents avec la lime plate. Le creux doit rester arrondi. Un angle vif causerait une fêlure et la rupture de la lame.

**AVERTISSEMENT**

Si une meule électrique est utilisée, veiller à ne pas surchauffer les dents. NE PAS laisser les pointes/dents virer au rouge ou au bleu. NE PAS plonger la lame dans de l'eau pour la refroidir. Ceci changerait la trempe du métal, risquant de causer la rupture de la lame.



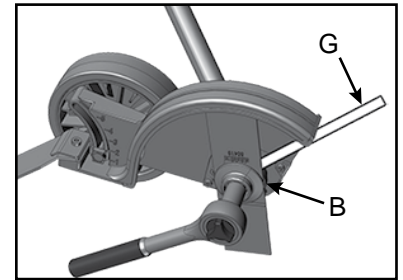
3. Une fois la lame aiguisée, vérifier le creux de toutes les dents pour s'assurer de l'absence d'angles vifs. Utiliser la lime ronde (queue de rat) pour rectifier l'arrondi du creux des dents.

Remplacement de la lame

Pièces nécessaires: Lame, nouvelle goupille fendue.

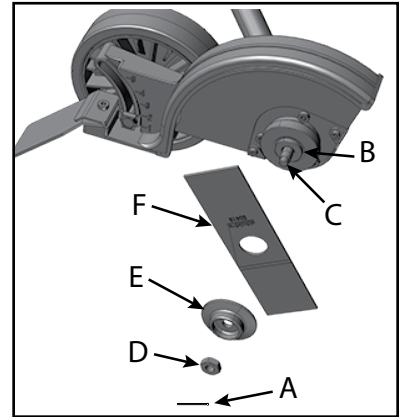
Remarque: Remplacer la lame lorsqu'elle est usée au-dessous de 152.4 mm (6 po.).

1. Retirer la goupille fendue (A).
2. Faire tourner la lame à la main jusqu'à ce que les trous de son adaptateur interne (B) s'alignent sur ceux de la boîte d'engrenages. Insérer l'outil de blocage (G) fourni pour immobiliser l'arbre de PDF (C).
3. Retirer l'écrou de lame (D) en le tournant dans le sens horaire à l'aide de la clé à douille fournie. Retirer l'adaptateur de lame externe (E) et la lame (F).
4. Installer et centrer la nouvelle lame (F) sur l'adaptateur interne (B).
5. Installer l'adaptateur externe (E) et l'écrou (D). Serrer l'écrou (D) fermement en le tournant dans le sens antihoraire.



Remarque: Ne jamais réutiliser la goupille fendue.

6. Installer la nouvelle goupille fendue (A) pour obtenir des noix et plier les deux jambes de broches dans le sens antihoraire autour l'arbre de PDF (C).







# PAS-225 / PAS-2620 Pro Attachment Series™

## EMISSIONS CONTROL COMPONENTS

### NOTICE

*The use of emission control components other than those specifically designed for this unit is a violation of federal law.*

#### Maintain Air Filter

1. Close choke, remove air filter cover, clean air cleaner area, clean or replace filter (if damaged).

#### Maintain Spark Plug

Note: PAS-225; Use only NGK BPM8Y (BPMR8Y in Canada) spark plug otherwise severe engine damage can occur.  
PAS-2620; Use only NGK CMR7H spark plug otherwise severe engine damage can occur.

1. Adjust spark plug gap by bending outer electrode to a 0.65 mm (0.026 in) gap.
2. Tighten spark plug to 150 - 170 kgf•cm (130 - 150 in•lbf).

#### Maintain Spark Arrestor Screen

Parts Required: Spark Arrestor Screen, Gasket

1. Remove spark plug lead and engine cover or muffler cover if applicable.
2. Place piston at Top Dead Center (TDC) to prevent carbon/dirt from entering cylinder.
3. Remove spark arrestor screen cover, gaskets, and screen, from muffler body.
4. Clean carbon deposits from muffler components.

Note: When cleaning carbon deposit, be careful, do not damage the catalytic element inside muffler (If equipped with catalytic element).

5. Replace screen if it is cracked, plugged, or has holes burned through.
6. Assemble components in reverse order.

### DANGER

*Fuel is VERY flammable. Use extreme care when mixing, storing or handling, or serious personal injury will result.*

#### Maintain Fuel Filter

1. Use a clean rag to remove loose dirt from around fuel cap and empty fuel tank. Pull the fuel filter from the fuel tank. Remove the filter from the line and install the new filter (do not damage fuel line when removing the fuel filter from the tank).

## EPA EMISSIONS CONTROL INFORMATION

The emission control system for the engine is EM (engine modification) and, if the second to last character of the Engine Family on the Emission Control Information label (see example) is "B", "C", "K", or "T", the emission control system is EM and TWC (3-way catalyst). The fuel tank/fuel line emission control system is EVAP (evaporative emissions).

### EMISSION CONTROL INFORMATION

ENGINE FAMILY: XEHXS.0214KO DISPLACEMENT: 21.2 cc

EMISSION COMPLIANCE PERIOD: 300 Hours

THIS ENGINE MEETS U.S.EPA EXH/EVP EMISSION  
REGULATIONS FOR MODEL YEAR XXXX REFER TO OWNER'S MANUAL  
FOR MAINTENANCE SPECIFICATIONS AND ADJUSTMENTS.

**YAMABIKO CORP.**



An **Emission Control Label** is located on the engine. (This is an EXAMPLE ONLY, information on label varies by ENGINE FAMILY).

## Product Emission Durability (Emission Compliance Period).

The 50 or 300 hour emission compliance period is the time span selected by the manufacturer certifying the engine emissions output meets applicable emissions regulations, provided that approved maintenance procedures are followed as listed in the Maintenance Section of this manual.

## SERVICE

- Service of this product during the warranty period must be performed by an Authorized ECHO Service Dealer. For the name and address of the Authorized ECHO Service Dealer nearest you, ask your retailer or call 1-800-432-ECHO (3246). Dealer information is also available on our Web Site [www.echo-usa.com](http://www.echo-usa.com). When presenting your unit for Warranty service/repairs, proof of purchase is required.

### WARNING

*Cancer and Reproductive Harm.  
[www.P65Warnings.ca.gov](http://www.P65Warnings.ca.gov)*

## Transportation

### WARNING

- During operation the muffler or catalytic muffler and surrounding cover can become hot. Always keep exhaust area clear of flammable debris during transportation or when storing, otherwise serious property damage or personal injury can result.
- Always secure the unit during transportation to prevent turnover, fuel spillage, and damage to the unit.

## Short-term Storage

### DANGER

- Store unit in a dry, dust free place, out of the reach of children.
- Do not store in enclosure where fuel fumes can accumulate or reach an open flame or spark, or serious personal injury will result.

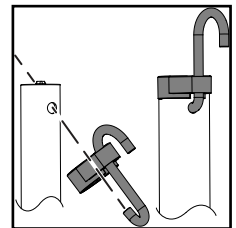
## Long-term Storage (Over 30 Days)

### NOTICE

- Place the stop switch in the "OFF" position.
- Clean the exterior of the product.
- Perform all periodic maintenance.
- Tighten all the screws and nuts.
- Drain the fuel and run the unit until it stops.
- Allow engine to cool.
- Store unit in a dry, dust free place, out of the reach of children.

## Storage Hook Installation

1. Insert small end of hook into locating hole on attachment shaft.
2. Slide plastic cap onto end of attachment shaft.







PAS-225 / PAS-2620  
Pro Attachment Series™

COMPONENTES DE CONTROL DE EMISIONES

**AVISO**

*El uso de componentes de control de emisiones que no sean los específicamente diseñados para esta unidad es una violación de la ley federal.*

**Mantener filtro de aire**

1. Cerrar el estrangulador, quitar la tapa del filtro aire, limpie el polvo acumulado en el área del filtro de aire, limpie o reemplace el filtro (si está dañado).

**Mantener la bujía**

Nota: PAS-225; El daño severo al motor puede ocurrir si el BPM8Y (BPMR8Y en Canadá) no está instalado.

PAS-2620; Use solamente una bujía CMR7H pues de lo contrario el motor podría sufrir graves daños.

1. Ajuste la separación de la bujía doblando el electrodo exterior para formar una separación de 0.65 mm (0.026 in).
2. Apriete la bujía a 150-170 kgf•cm (130-150 lbf•pulg).

**Mantener Rejilla del apagachispas**

Piezas necesarias: Rejilla de apagachispas, empaquetadura.

1. Retire el cable de la bujía y retire la cubierta del motor o la cubierta del silenciador si corresponde.
2. Ponga el pistón en el punto muerto superior para impedir la entrada de carbón/polvo en el cilindro.
3. Quite la tapa de la rejilla del apagachispas, empaquetaduras, y rejilla del cuerpo del silenciador.
4. Limpie los depósitos de carbon de la componentes del silenciador.

Nota: Al limpiar depósitos de carbón, tenga cuidado de no dañar el cuerpo catalítico.

5. Reemplace la rejilla si está rajada, taponada o tiene agujeros debido a quemaduras.
6. Monte los componentes en sentido inverso.

**! PELIGRO**

*El combustible es MUY inflamable. Tenga mucho cuidado al mezclar, guardar o manipular combustible, ya que de lo contrario se pueden producir lesiones personales graves.*

**Mantener Filtro de combustible**

1. Use un trapo limpio para eliminar la suciedad suelta alrededor del tapón del combustible y vacíe el tanque de combustible. Saque el filtro de combustible del tanque de combustible. Retire el filtro de la línea e instale el nuevo filtro (no dañe la línea de combustible cuando retire el filtro de combustible del tanque).

**Información sobre el control de emisiones de EPA.**

El sistema de control de emisiones del motor es EM (modificación del motor) y, si el penúltimo carácter de la familia de motores que aparece en la etiqueta de información sobre el control de emisiones (ejemplo a continuación) es "B", "C", "K" o "T", el sistema de control de emisiones es EM y TWC (catalizador de 3 vías). El sistema de control de emisiones del tanque y tubería de combustible es EVAP (emisiones evaporativas).

**EMISSION CONTROL INFORMATION**

ENGINE FAMILY: XEHXS.0214KO DISPLACEMENT: 21.2 cc

EMISSION COMPLIANCE PERIOD: 300 Hours

THIS ENGINE MEETS U.S.EPA EXH/EVP EMISSION

REGULATIONS FOR MODEL YEAR XXXX REFER TO OWNER'S MANUAL FOR MAINTENANCE SPECIFICATIONS AND ADJUSTMENTS.

**YAMABIKO CORP.**



Una información de control de emisiones se encuentra en el motor. (Este es SÓLO UN EJEMPLO, la información en la etiqueta varía según la FAMILIA DEL MOTOR).

**Durabilidad de las emisiones del producto (período de cumplimiento de las emisiones).**

El período de cumplimiento de las emisiones de 50 o 300 horas es el intervalo de tiempo seleccionado por el fabricante por el que se certifica que la salida de emisiones del motor cumple con las reglamentaciones correspondientes, siempre que se sigan los procedimientos de mantenimiento aprobados según lo establecido en la sección Mantenimiento de este manual.

**SERVICIO**

- Durante el período de garantía, el servicio de este producto lo debe realizar un distribuidor de servicio autorizado por ECHO. Para conocer el nombre y el domicilio del distribuidor de servicio autorizado ECHO más cercano, pregunte a su revendedor o llame al: 1-800-432-ECHO (3246). La información del distribuidor también está disponible en nuestro sitio web. Cuando lleve la unidad para reparaciones o servicios cubiertos por la garantía, se requiere el comprobante de compra.

**! ADVERTENCIA**

*Cáncer y daños reproductivos  
www.P65Warnings.ca.gov*

**Transporte**

**! ADVERTENCIA**

- Durante la operación, el silenciador o el silenciador catalítico y la tapa circundante se calientan. Mantenga siempre limpia de residuos inflamables el área de escape durante el transporte o almacenamiento, ya que de lo contrario se pueden producir daños materiales o lesiones personales.
- Asegure siempre la unidad durante el transporte para evitar la rotación, el derrame de combustible y los daños a la unidad.

**Almacenamiento a corto plazo**

**! PELIGRO**

- Guarde la unidad en un lugar seco sin polvo, fuera del alcance de los niños.
- No la guarde en un recinto donde se puedan acumular vapores de combustible o lleguen a una llama abierta o chispa.

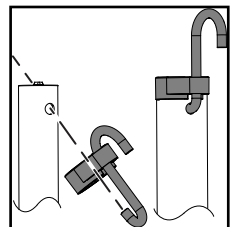
**Almacenamiento a largo plazo (más de 30 días)**

**AVISO**

- Ponga el interruptor de parada en la posición de "APAGADO".
- Limpiar el exterior del producto.
- Realizar todo el mantenimiento periódico..
- Apriete todos los tornillos y tuercas.
- Drene el combustible y haga funcionar la unidad hasta que se detenga.
- Permita que el motor se enfríe.
- Guarde la unidad en un lugar seco sin polvo, fuera del alcance de los niños.

**Instalación del gancho de almacenamiento**

1. Introduzca el extremo pequeño del gancho en el agujero guía del eje del accesorio.
2. Deslice la tapa de plástico sobre el extremo del eje del accesorio.





COMPOSANTS DE CONTRÔLE DES ÉMISSIONS

**AVIS**

*L'utilisation de composants de contrôle des émissions autres que ceux spécifiquement conçus pour cet appareil est une violation de la loi fédérale.*

**Entretenir le filtre à air**

1. Fermer le starter, retirer le couvercle du filtre à air, nettoyer la zone du filtre à air, nettoyer ou remplacer le filtre (s'il est endommagé).

**Entretenir la bougie**

Note: PAS-225; Les dommages graves au moteur peuvent se produire si le BPM8Y (BPMR8Y au Canada) n'est pas installé.  
PAS-2620; Utiliser seulement la bougie d'allumage CMR7H. Sinon, de graves dommages au moteur pourraient se produire.

1. Régler l'écart de la bougie d'allumage en pliant l'électrode extérieure à un écart de 0.65 mm (0.026 in).
2. Serrer la bougie à 150 à 170 kgf • cm (130 à 150 po • lbf).

**Entretenir Système d'échappement**

Pièces nécessaires: Tamis pare-étincelles, joint

1. Débrancher le fil de bougie et retirer le capot moteur ou le cache silencieux le cas échéant.
2. Mettre le piston au point mort haut (PMH) pour empêcher que la calamine et la poussière ne pénètrent dans le cylindre.
3. Retirer le couvercle du pare-étincelles, le joints et le tamis du corps du silencieux.
4. Nettoyer la calamine du tamis et des pièces du silencieux.

Remarque: En nettoyant des gisements de carbone, faites attention à ne pas endommager le corps catalytique.

5. Si le tamis est fissuré, colmaté ou troué, le remplacer.
6. Remonter les composants en reprenant les étapes à l'inverse.

**! DANGER**

*Le carburant est TRÈS inflammable. Procédez avec un soin extrême lors du mélange, de l'entreposage et de la manipulation de carburant, car il y a des risques de lésions graves.*

**Entretenir Filtre à carburant**

1. Nettoyer le pourtour du bouchon de réservoir de carburant à l'aide d'un chiffon propre et vider le réservoir. Sortir le flexible et le filtre du réservoir de carburant. Ne pas enlever le serre-câble pour enlever le filtre à carburant. Pincez le filtre à carburant avec les doigts d'une main et la conduite de carburant avec l'autre main. Tirez et tournez légèrement pour séparer. Installez le nouveau filtre avec action inverse.

**INFORMATIONS SUR LE CONTRÔLE DES ÉMISSIONS DE L'EPA**

Le système antipollution du moteur est EM (modification du moteur) et, si l'avant-dernier caractère de la famille de moteurs sur l'étiquette d'informations antipollution (échantillon ci-dessous) est "B", "C", "K" ou "T", le système antipollution est EM et TWC (catalyseur à 3 voies). Le système de contrôle des émissions du réservoir de carburant/conduite de carburant est EVAP (émissions par évaporation).

**EMISSION CONTROL INFORMATION**

ENGINE FAMILY: XEHS.0214KO DISPLACEMENT: 21.2 cc

EMISSION COMPLIANCE PERIOD: 300 Hours

THIS ENGINE MEETS U.S.EPA EXH/EVP EMISSION

REGULATIONS FOR MODEL YEAR XXXX REFER TO OWNER'S MANUAL

FOR MAINTENANCE SPECIFICATIONS AND ADJUSTMENTS.

**YAMABIKO CORP.**



Une étiquette d'information sur la réduction des émissions est apposée sur le moteur. (Ceci n'est qu'un EXEMPLE SEULEMENT, l'information sur l'étiquette varie par FAMILLE de MOTEUR).

**Durabilité des émissions du produit (période de conformité des émissions).**

Durabilité des émissions du produit (période de conformité des émissions). La période de conformité de 50 ou 300 heures est la période de temps choisie par le fabricant pour certifier que les émissions du moteur sont conformes aux règlements sur les émissions applicables, à condition que les procédures d'entretien approuvées soient suivies comme indiqué dans la section Entretien du présent manuel.

**SERVICE**

- L'entretien de ce produit au cours de la période de garantie doit être effectué par un centre de service ECHO autorisé. Pour le nom et l'adresse du centre de service ECHO le plus près de chez vous, demandez à votre détaillant ou appelez: 1-800-432-ECHO (3246). L'information de détaillant est également disponible sur notre Site Web. Lorsque vous présentez votre unité pour réparation / entretien de garantie, la preuve d'achat est requise.

**! AVERTISSEMENT**

Cancer et dommages reproductifs  
[www.P65Warnings.ca.gov](http://www.P65Warnings.ca.gov)

**Transport**

**! AVERTISSEMENT**

- Pendant le fonctionnement le silencieux ou le convertisseur catalytique et leurs environs deviennent brûlants. Toujours garder l'échappement à l'écart de débris inflammables lors du transport ou de l'entreposage pour éviter des risques de blessures ou dommages matériels.
- Fixez toujours l'unité pendant le transport pour éviter le renversement, le déversement de carburant et les dommages à l'unité.

**Remisage à short terme**

**! DANGER**

- Ranger l'outil dans un endroit sec, exempt de poussière, hors de la portée des enfants.
- Ne pas remisage dans un local où les vapeurs de carburant peuvent s'accumuler ou atteindre une flamme ou source d'étincelle, pour éviter des risques de blessures graves.

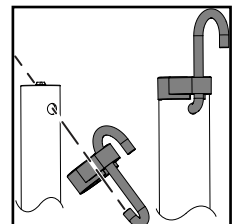
**Remisage à long terme (plus de 30 jours)**

**AVIS**

- Mettre le commutateur d'arrêt en position d'ARRÊT.
- Nettoyer toute accumulation de graisse, d'huile, de terre et de débris de l'extérieur de l'outil.
- Effectuer toutes les lubrifications et tous les entretiens requis.
- Serrer toute la boulonnerie.
- Vidanger entièrement le réservoir de carburant, faire tourner le moteur jusqu'à ce qu'il s'arrête en raison d'un manque de carburant.
- Laisser le moteur refroidir.
- Ranger l'outil dans un endroit sec, exempt de poussière, hors de la portée des enfants.

**Installation du crochet de rangement**

1. Insérer le petitbout du crochet dans le trou du manche de fixation.
2. Glisser le bouchon de plastique sur le bou du manche de fixation.





MAINTENANCE INTERVALS / INTERVALOS DE MANTENIMIENTO / INTERVALLES D'ENTRETIEN

Daily Or Before Use / Diariamente O Antes De Usar / Quotidienn Ou Avant Utilisation	
Air Filter, Choke Shutter Filtro de aire, Estrangulador Filtre à air, Volet de départ	Inspect-Clean* Inspeccionar-Limpiar* Inspection-Nettoyage*
Recoil Starter Rope Cuerda del motor de arranque Cordon lanceur	Inspect-Clean* Inspeccionar-Limpiar* Inspection-Nettoyage*
Cooling System Sistema de enfriamiento Système de refroidissement	Inspect-Clean* Inspeccionar-Limpiar* Inspection-Nettoyage*
Screws, Nuts, Bolts Tornillos, tuercas, pernos Vis, écrous, boulons	Inspect-Tighten-Replace* Inspeccionar-Apretar-Reemplazar* Inspection-Serrage-Remplacement*
3 Months / 3 Meses / 3 Mois	
Air Filter Filtro de aire Filtre à air	Replace* Reemplazar* Remplacement*
Fuel Filter, Fuel Cap Gasket Filtro de combustible, Empaquetadura de la cubierta del combustible Filtre à carburant, Joint de couverture de carburant	Inspect* Inspeccionar* Inspection*
Spark Plug Bujía Maintenance Bougie	Inspect-Tighten-Replace* Inspeccionar-Apretar-Reemplazar* Inspection-Serrage-Remplacement*
Muffler Spark Arrestor Apagachispas del silenciador Pare-étincelles	Inspect-Clean* Inspeccionar-Limpiar* Inspection-Nettoyage*
Drive Shaft (Flex Cable models) / Eje de impulsión (modelos de cable flexible) / Arbre moteur (modèles à arbre flexible)	Grease <sup>1</sup> / Grasar <sup>1</sup> / Graisser <sup>1</sup>
Gear Housing / Caja de engranajes / Carter d'engrenages Gear cases without grease plug do not require lubrication. Las cajas de engranajes sin el tapón de grasa no necesitan lubricación. Les boîtiers d'engrenages sans bouchon permettant l'ajout de graisse, n'ont pas besoin d'être.	Grease <sup>2</sup> / Grasar <sup>2</sup> / Graisser <sup>2</sup>
Yearly / Anualmente / Annuellement	
Fuel Filter Filtro de combustible Filtre à carburant	Inspect-Replace* Inspeccionar-Reemplazar* Inspection-Remplacement*
<p>IMPORTANT NOTE - Time intervals shown are maximum. Actual use and your experience will determine the frequency of required maintenance. * Replacement is recommended based on the finding of damage or wear during inspection. NOTA IMPORTANTE - Los intervalos indicados son máximos. El uso real y su experiencia determinarán la frecuencia del mantenimiento requerido. * Todas las recomendaciones de reemplazo se basan en encontrar piezas dañadas o desgastadas durante la inspección. REMARQUE IMPORTANTE - Intervalles de temps sont maximales. Utilisation réelle et votre expérience détermineront la fréquence d'entretien requis. * Toutes les recommandations de remplacement de pièces sont basées sur la découverte de dommages ou d'usure lors de l'inspection.</p> <p>1. Apply lithium based grease every 25 hours. 2. Apply lithium based grease every 50 hours. 1. Aplique grasa a base de litio cada 25 horas. 2. Aplique grasa a base de litio cada 50 horas. 1. Appliquez de la graisse à base de lithium toutes les 25 heures. 2. Appliquez de la graisse à base de lithium toutes les 50 heures</p>	



## ⚠ WARNING / ADVERTENCIA / AVERTISSEMENT

Use only ECHO attachments for these models. Serious injury can result from the use of non ECHO attachment combinations. Read and comply with all safety instructions listed in this manual and attachment manual. ECHO, INC. will not be responsible for the failure of cutting devices, attachments or accessories which have not been tested and approved by ECHO for use with these units.

Recommended Optional Attachments / Adjuntos opcionales recomendados / Pièces jointes facultatives recommandées			
Optional Attachments / Adjuntos opcionales / Pièces jointes en option	Part Number / Número de pieza / Numéro d'article	PAS-225	PAS-2620
Articulating Hedge Trimmer / Recortadora de setos articulada / Taille-haie articulé	99944200596	✓	✓
Brushcutter / Desbrozadora / Débroussailleuse	99944200601	✓	✓
Curved Shaft Edger / Borde de eje curvo / Coupe-bordure à arbre incurvé	99944200470	✓	
Straight Shaft Edger / Bordeadora de eje recto / Coupe-bordure à arbre droit	99944200475		✓
Shaft Hedge Trimmer Accessory / Adaptador Para el Cortasetos / L'accessoire de Taille-haie	99944200486	✓	✓
Mid-Reach Hedge Trimmer / Cortaseto de Medio Alcance / Taille Haie à Portée Moyenne	99944200640	✓	✓
0.91 m (3.0 ft.) Extension Attachment / Extensión de 91cm / Accessoire rallonge 91 cm * * For use with: Articulating Hedge Trimmer, Hedge Trimmer, and Power Pruner™ Attachments ONLY. * Para usar con: Cortacésped articulado, Recortador de setos y accesorios Power Pruner™ SOLAMENTE. * À utiliser avec: taille-haie articulé, taille-haie et accessoires Power Pruner™ UNIQUEMENT.	99944200536	✓	✓
Blower / Acoplamiento del soplador / Installation de la soufflante	99944200490	✓	✓
Tiller - Cultivator / Caña del timón - cultivador / Taller - cultivateur	99944200513	✓	✓
Speed-Feed® Trimmer	99944200540	✓	✓
Rapid Loader™ Curved Shaft Trimmer	99944200615	✓	✓
Pro-Torque Trimmer™	99944200545	✓	✓
Bed Redefiner / Adaptador Rebordeadora de Arriates / L'accessoire de Délimiteur de Parterre	99944200465		✓
Power Pruner®	99944200532	✓	✓
Pro Paddle™	99944200620		✓
Pro Sweep™	99944200553		✓

### PRODUCT REGISTRATION / REGISTRACIÓN DEL PRODUCTO / ENREGISTREMENT DU PRODUIT

To register your product, visit [www.echo-usa.com](http://www.echo-usa.com).

Para registrar el producto visite el enlace al sitio web [www.echo-usa.com](http://www.echo-usa.com).

Pour enregistrer votre produit, visitez le lien [www.echo-usa.com](http://www.echo-usa.com).