



Accessories for ECHO products can be found at:  
*Pour obtenir des accessoires pour les produits  
ECHO, consulter notre catalogue d'accessoires à:*  
<http://www.echo.ca/products/catalogs>

**PARTS CATALOG**  
**NOMENCLATURE DES PIÈCES**

**DPAS-2100**  
**Pro Attachment Series™**  
DPAS-2100  
Série Pro Attachment



**SERIAL NUMBER**  
NUMÉRO DE SÉRIE

**438PAS000001 - 438PAS999999**

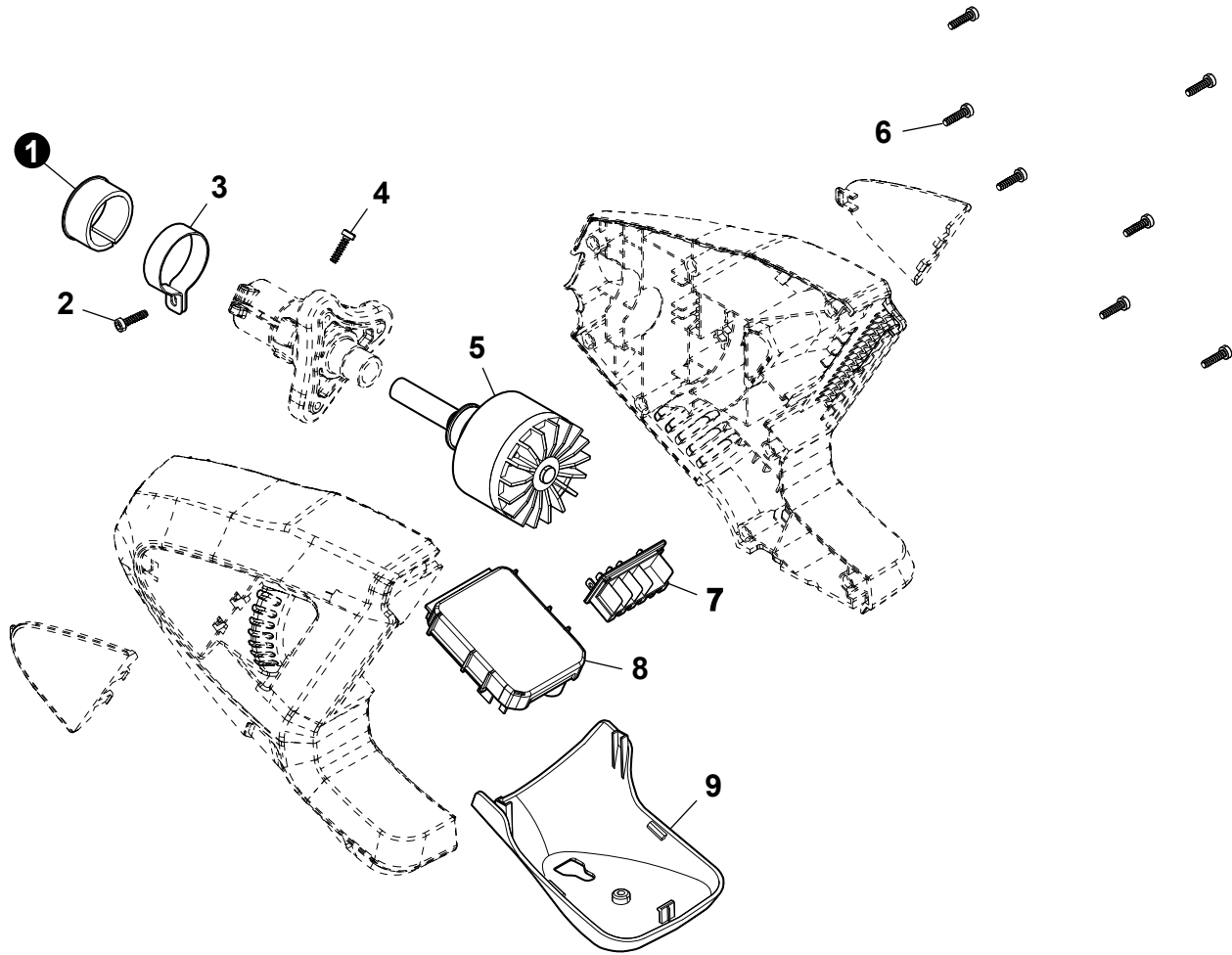
**ECHO Incorporated**

400 Oakwood Road, Lake Zurich, Illinois 60047

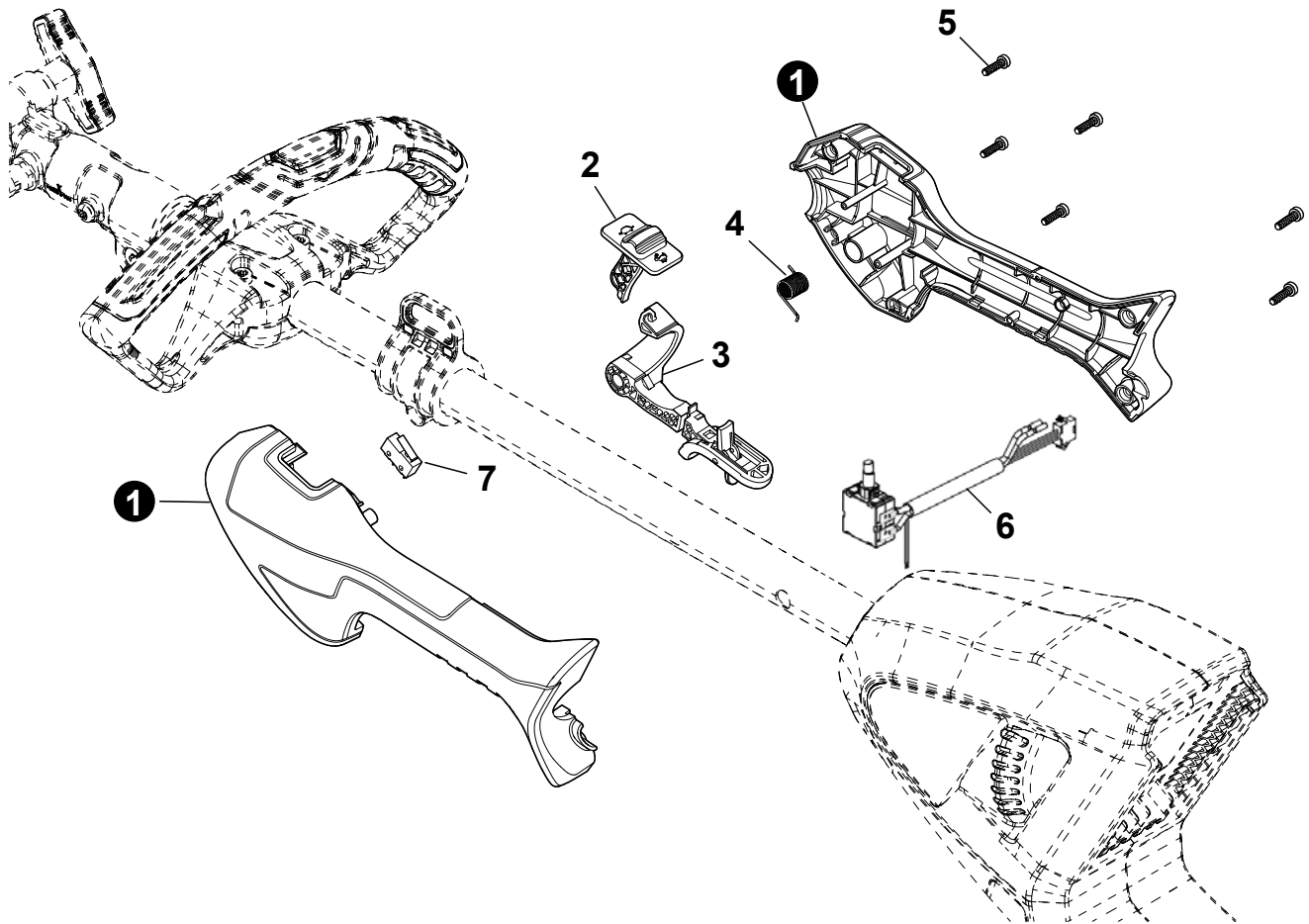
[WWW.ECHO-USA.COM](http://WWW.ECHO-USA.COM)

---

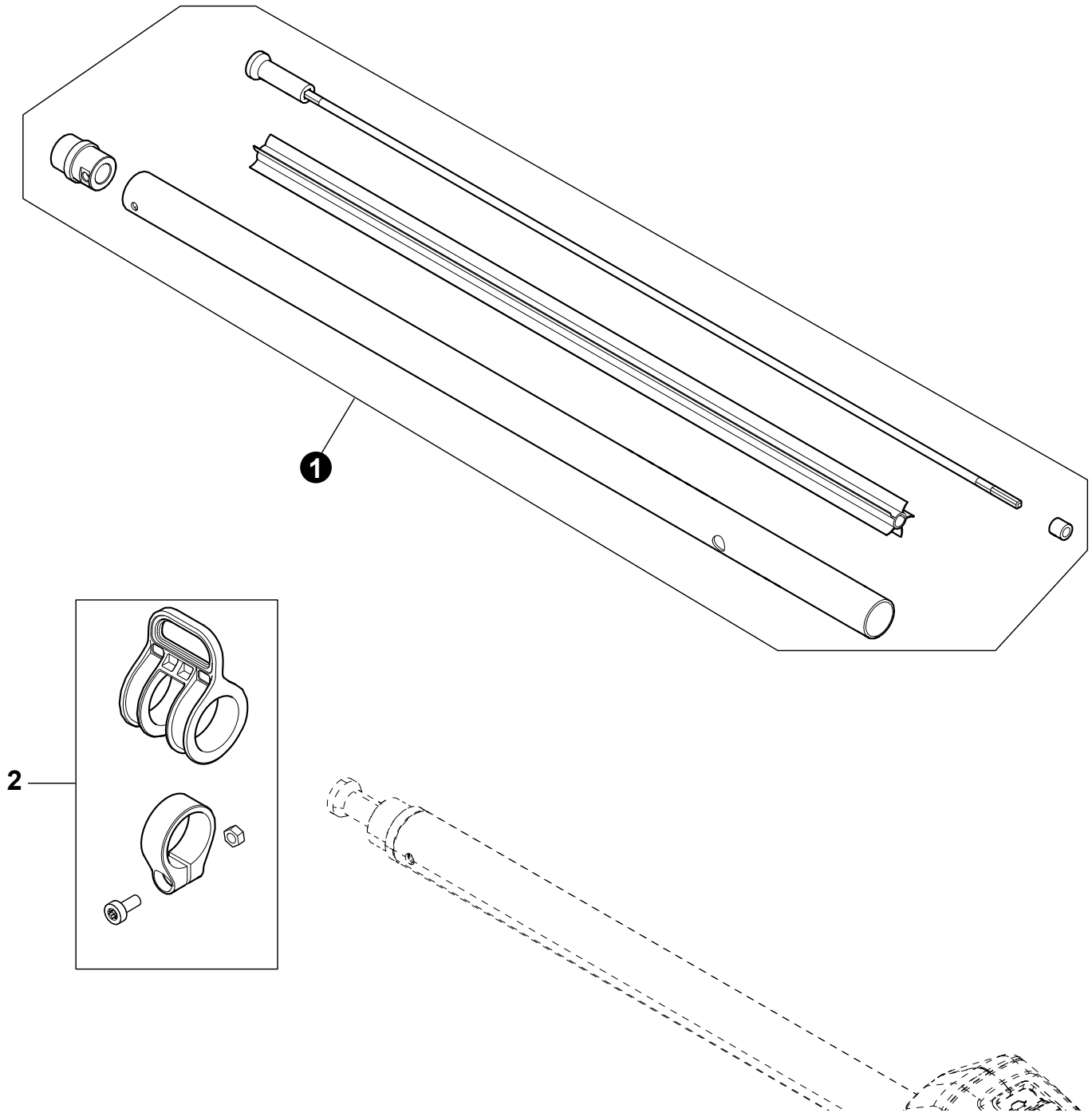
<b>Rear Housing</b> .....	<b>3</b>
Boîtier arrière	
<b>Control Handle</b> .....	<b>4</b>
Poignée de contrôle	
<b>Main Pipe, Harness Clip</b> .....	<b>5</b>
Tuyau principal, clip de harnais	
<b>Handle - Support</b> .....	<b>6</b>
Poignée - Support	
<b>Coupler</b> .....	<b>7</b>
Coupleur	
<b>Labels</b> .....	<b>8</b>
Étiquettes	
<b>Accessories</b> .....	<b>9</b>
Accessoires	
<b>ECHO Optional Compatible Attachments</b> .....	<b>9</b>
Accessoires compatibles en option ECHO	



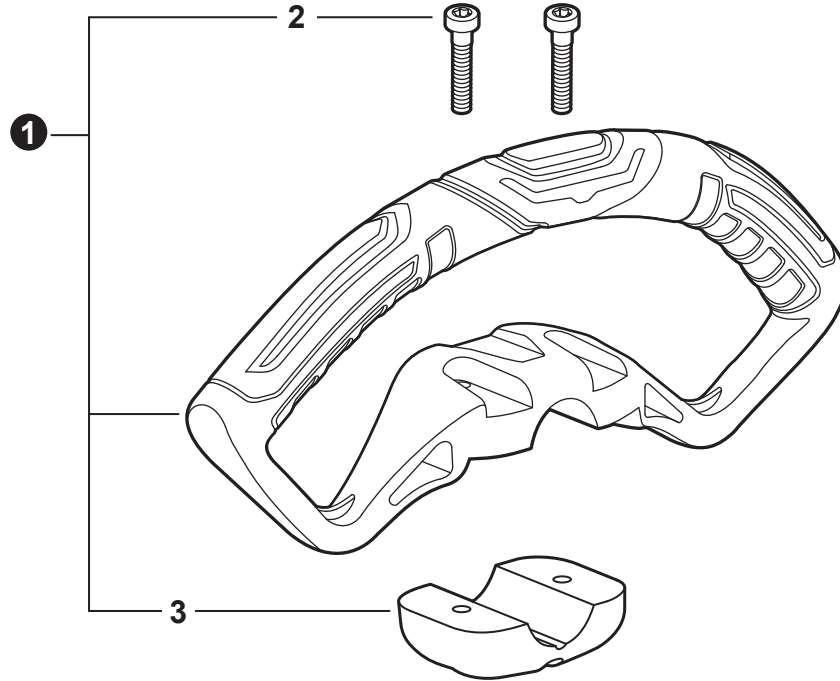
NO.	PART NUMBER	QTY.	DESCRIPTION	NOM DE LA PIÈCE
1	YH468001800	1	BUSHING	BAGUE
2	YH415001040	1	SCREW	VIS
3	YH452000830	1	CLAMP	PINCE
4	YH415001050	1	SCREW	VIS
5	YH313000010	1	MOTOR	MOTEUR
6	YH415001030	7	SCREW	VIS
7	YH322000000	1	HOLDER, BATTERY	SUPPORT, BATTERIE
8	YH317000010	1	PCBA	PCBA
9	YH479002690	1	BASE	BASE



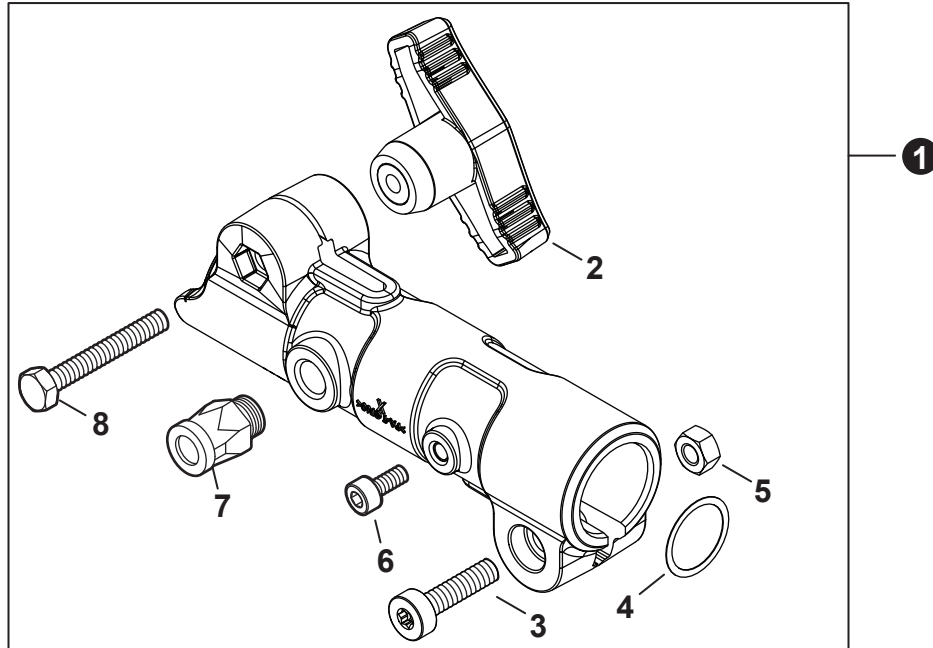
NO.	PART NUMBER	QTY.	DESCRIPTION	NOM DE LA PIÈCE
1	YH466000680	1	HANDLE ASSY.	POIGNÉE ENSEMBLE.
2	YH470001100	1	KNOB, SWITCH	BOUTON, INTERRUPTEUR
3	YH470001150	1	LEVER ASSY., THROTTLE	LEVIER, ACCÉLÉRATEUR
4	YH476000340	1	SPRING, TORSION	RESSORT, TORSION
5	YH415001030	6	SCREW	VIS
6	YH321000330	1	SWITCH, SPEED CONTROL	INTERRUPTEUR, CONTRÔLE DE VITESSE
7	YH321000340	1	SWITCH, MICRO	INTERRUPTEUR, MICRO



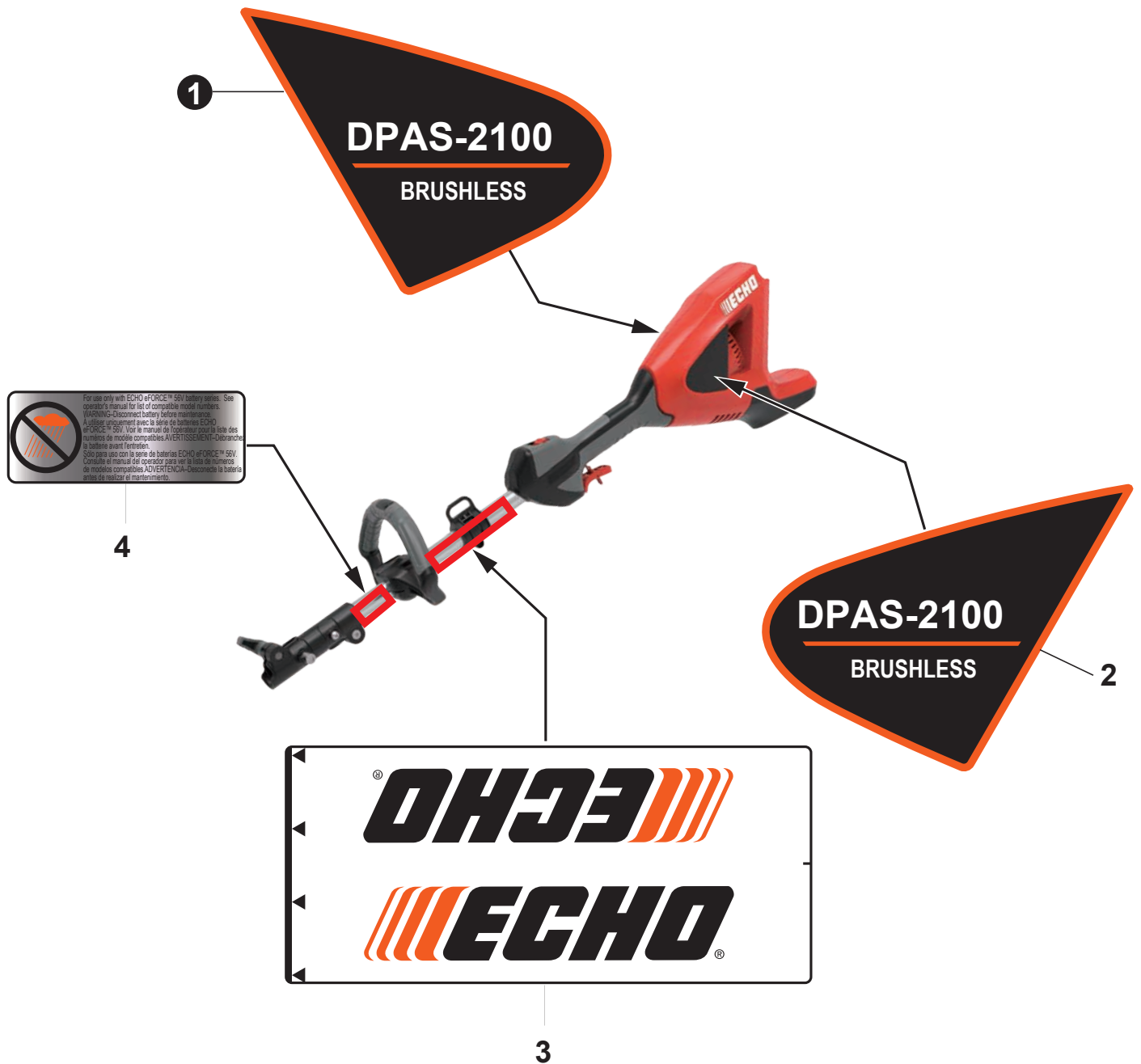
NO.	PART NUMBER	QTY.	DESCRIPTION	NOM DE LA PIÈCE
1	YH484000050	1	PIPE ASSY, UPPER	ASSEMBLAGE DU TUYAU, SUPÉRIEUR
2	YH474000000	1	BUCKLE ASSY, STRAP	ASSEMBLAGE DE LA BOUCLE, COURROIE



NO.	PART NUMBER	QTY.	DESCRIPTION	NOM DE LA PIÈCE
1	P021049580	1	HANDLE ASSY, SUPPORT	POIGNÉE DE SUPPORT COMPLETE
2	V805000050	2	+BOLT, TORX 5x30	+BOULON TORX 5x30
3	C423001010	1	+BRACKET, HANDLE	+SUPPORT DU POIGNÉE



NO.	PART NUMBER	QTY.	DESCRIPTION	NOM DE LA PIÈCE
1	C510000350	1	CLAMP TUBE ASSEMBLY	ENSEMBLE DU TUBE DE SERRAGE
2	V299000660	1	+THUMBSCREW	+VIS À SERRAGE À MAIN
3	V806000020	1	+BOLT, TORX 6x25	+BOULON TORX 6x25
4	V312000010	1	+WASHER 18 SPR STEEL	+RONDELLE 18
5	90051400006	1	+NUT	+ÉCROU
6	V805000240	1	+BOLT, TORX 5x12	+BOULON TORX 5
7	17830256630	1	+LATCH ASSY	+LOQUET COMPLET
8	9108506040	1	+BOLT 6x40	+BOULON 6x40



NO.	PART NUMBER	QTY.	DESCRIPTION	NOM DE LA PIÈCE
1	YH653001450	1	LABEL,RIGHT HOUSING WITH MODEL NUMBER	ETIQUETTE,BOITIER DROIT AVEC NUMERO DE MODELE
2	YH653001440	1	LABEL,LEFT HOUSING WITH MODEL NUMBER	ETIQUETTE,LOGEMENT GAUCHE AVEC NUMERO DE MODELE
3	YH653001490	1	LABEL,MAIN PIPE	ETIQUETTE,TUYAU PRINCIPAL
4	YH653001480	1	LABEL,RAIN	ÉTIQUETTE,PLUIE



NO.	PART NUMBER	QTY.	DESCRIPTION	NOM DE LA PIÈCE
1	LC-56V2AAB	1	CHARGER, BATTERY STANDARD 56V	CHARGEUR DE BATTERIE STANDARD 56V
2	LC-56V4AAB	1	CHARGER, BATTERY RAPID 56V	CHARGEUR DE BATTERIE RAPIDE 56V
3	LBP-56V125A	1	BATTERY, 56V LITHIUM-ION - 2.5Ah	BATTERIE, LITHIUM-ION 56V - 2.5Ah
4	LBP-56V250A	1	BATTERY, 56V LITHIUM-ION - 5.0Ah	BATTERIE, LITHIUM-ION 56V - 5.0Ah

**ECHO Optional Compatible Attachments**  
Accessoires compatibles en option ECHO

NO.	PART NUMBER	QTY.	DESCRIPTION	NOM DE LA PIÈCE
1	99944200502	1	TRIMMER, DPAS-2100 SPEED FEED®	COUPEUSE, DPAS-2100 SPEED FEED®
2	99944200540	1	TRIMMER, SPEED-FEED®	TONDEUSE, SPEED-FEED®
3	99944200615	1	TRIMMER, RAPID LOADER™ CURVER SHAFT	TRIMMER, RAPID LOADER™ CURVER ARBRE
4	99944200545	1	TRIMMER, PRO-TORQUE	TONDEUSE, PRO-COUPLE
5	99944200532	1	PRUNER™, POWER	SÉCATEUR™, POWER
6	99944200620	1	PADDLE, PRO	PAGAIE, PRO
7	99944200553	1	SWEEP, PRO	BALAYAGE, PRO
8	99944200513	1	TILLER/CULTIVATOR	MOTOCULTEUR/CULTIVATEUR
9	99944200536	1	EXTENSION1,2,3'	EXTENSION1,2,3'
10	99944200490	1	BLOWER, POWER	VENTILATEUR, PUISSANCE
11	99944200601	1	CUTTER, BRUSH	COUPE, BROUSSE
12	99944200470	1	EDGER, CURVER SHAFT	BORDUREUSE, ARBRE COURBÉ
13	99944200475	1	EDGER, STRAIGHT SHAFT	BORDURE, ARBRE DROIT
14	99944200486	1	TRIMMER, HEDGE	TAILLE-HAIE
15	99944200640	1	TRIMMER, MID REACH HEDGE	TAILLE-HAIE MOYENNE
16	99944200596	1	TRIMMER, ARTICULATED HEDGE	TAILLE-HAIE ARTICULÉ