



PARTS CATALOG
NOMENCLATURE DES PIÈCES

DPB-5900T
Backpack Blower
DPB-5900T Souffleur à dos



SERIAL NUMBER
NUMÉRO DE SÉRIE

448BPB000001 - 448BPB999999

ECHO Incorporated

400 Oakwood Road, Lake Zurich, Illinois 60047

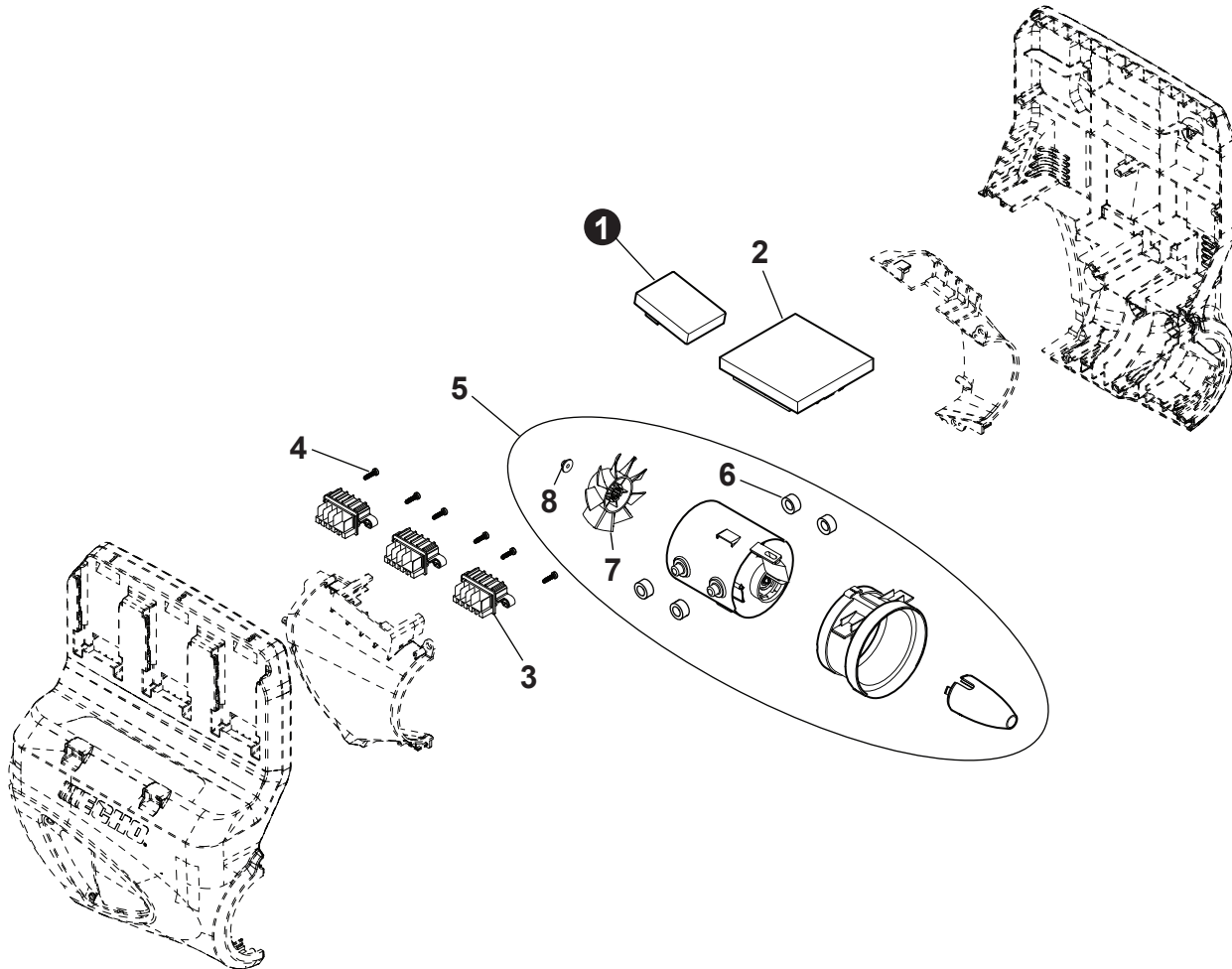
WWW.ECHO-USA.COM

©2025 ECHO Incorporated. All Rights Reserved

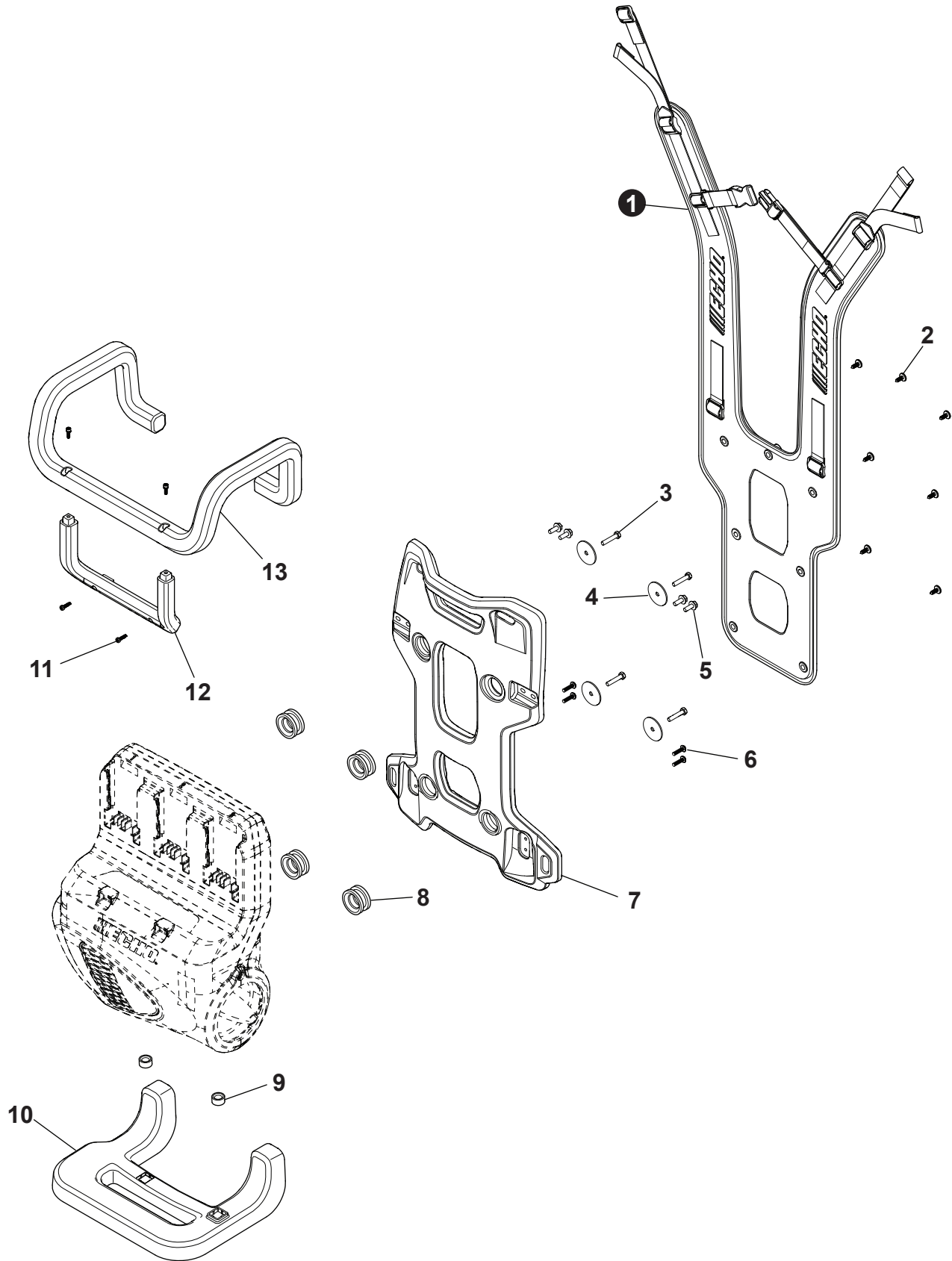
P/N 99922238402

REVISED 01/22/25

| | |
|---|----------|
| Motor, PCBA, BMCB, & Battery Terminals | 3 |
| Moteur, PCBA, BMCB et bornes de batterie | |
| Backpack Frame | 4 |
| Cadre de sac à dos | |
| Backpack Frame | 5 |
| Cadre de sac à dos | |
| Case, Motor Ducting | 6 |
| Carter de conduite de moteur | |
| Control Handle | 7 |
| Poignée de commande | |
| Blower Tubes | 8 |
| Tubes de ventilation | |
| Labels | 9 |
| Étiquettes | |

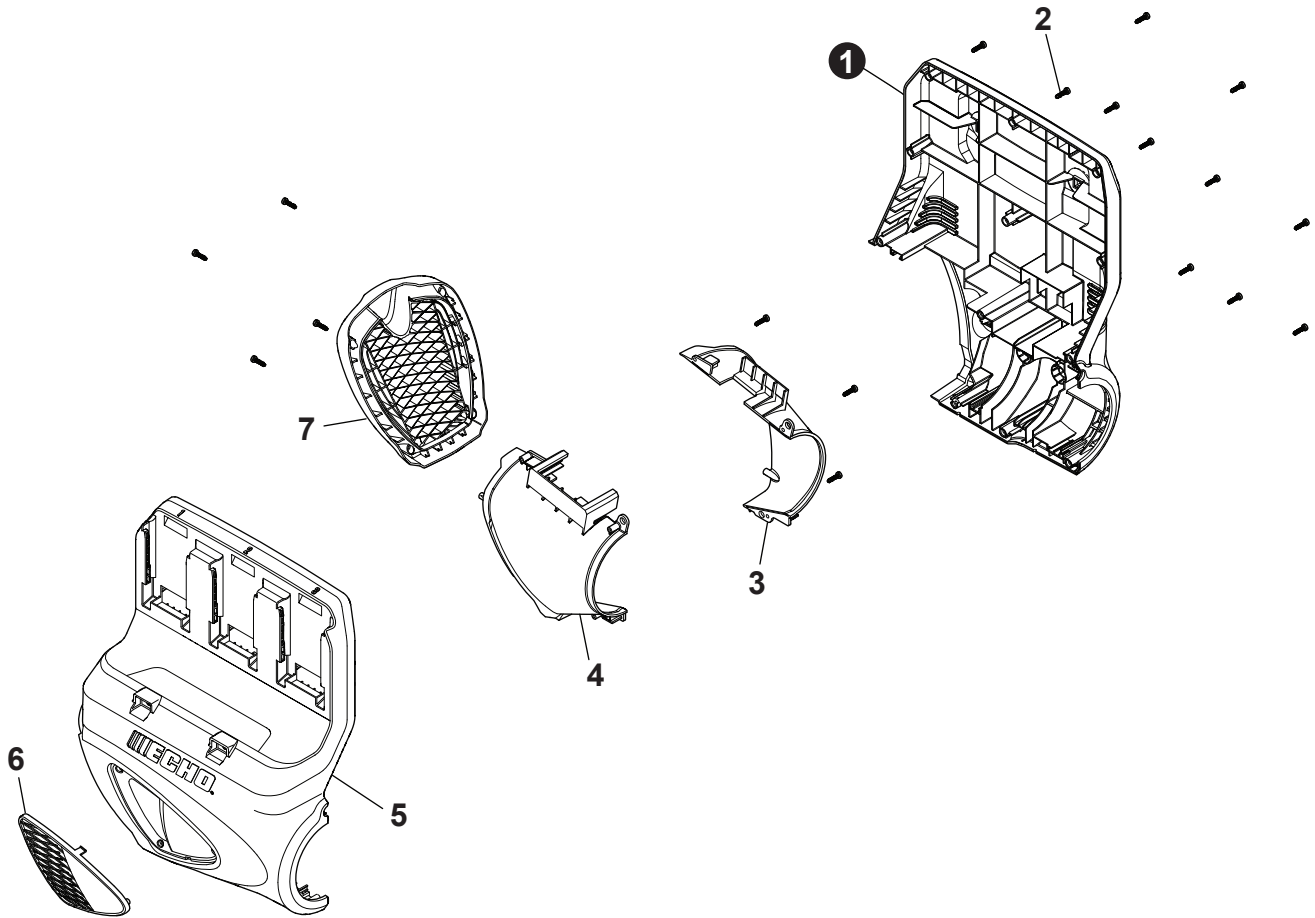


| NO. | PART NUMBER | QTY. | DESCRIPTION | NOM DE LA PIÈCE |
|-----|--------------------|------|---|---|
| 1 | YH317000060 | 1 | PCBA (PRINTED CIRCUIT BOARD ASSEMBLY) | ASSEMBLAGE DE CARTES DE CIRCUITS IMPRIMÉS |
| 2 | YH317000050 | 1 | BMCB (BATTERY MANAGEMENT CONTROL BOARD) | CARTE DE CONTRÔLE DE GESTION DE BATTERIE |
| 3 | YH322000010 | 1 | BLOCK, TERMINAL | BLOC DE BORNE |
| 4 | YH415000830 | 12 | SCREW | VIS |
| 5 | YH313000050 | 1 | MOTOR ASSEMBLY | ASSEMBLAGE MOTEUR |
| 6 | YH468001930 | 4 | +DAMPNER | +AMORTISSEUR |
| 7 | YH472000150 | 1 | +FAN | +VENTILATEUR |
| 8 | YH450000540 | 1 | +NUT | +ÉCROU |

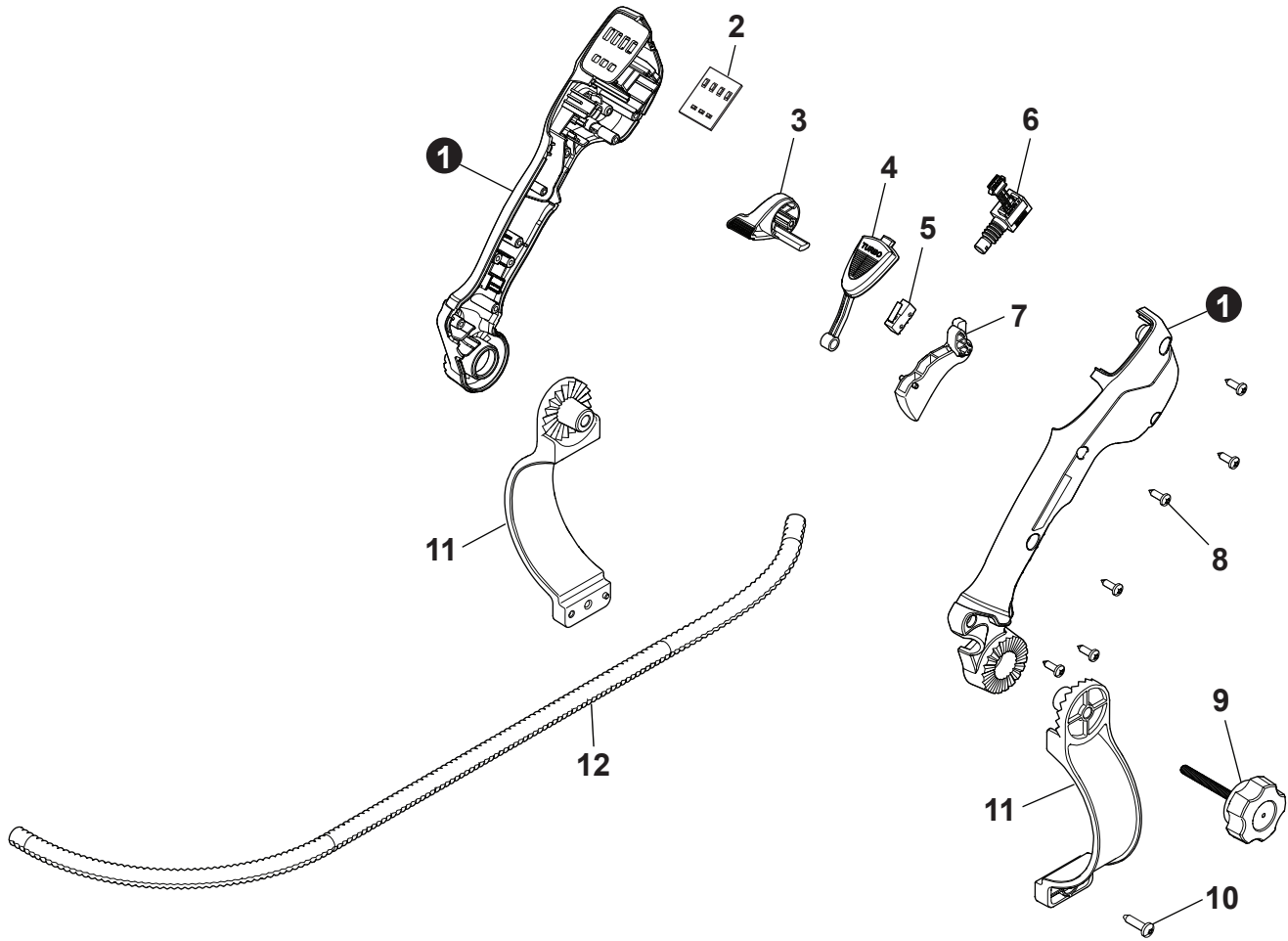




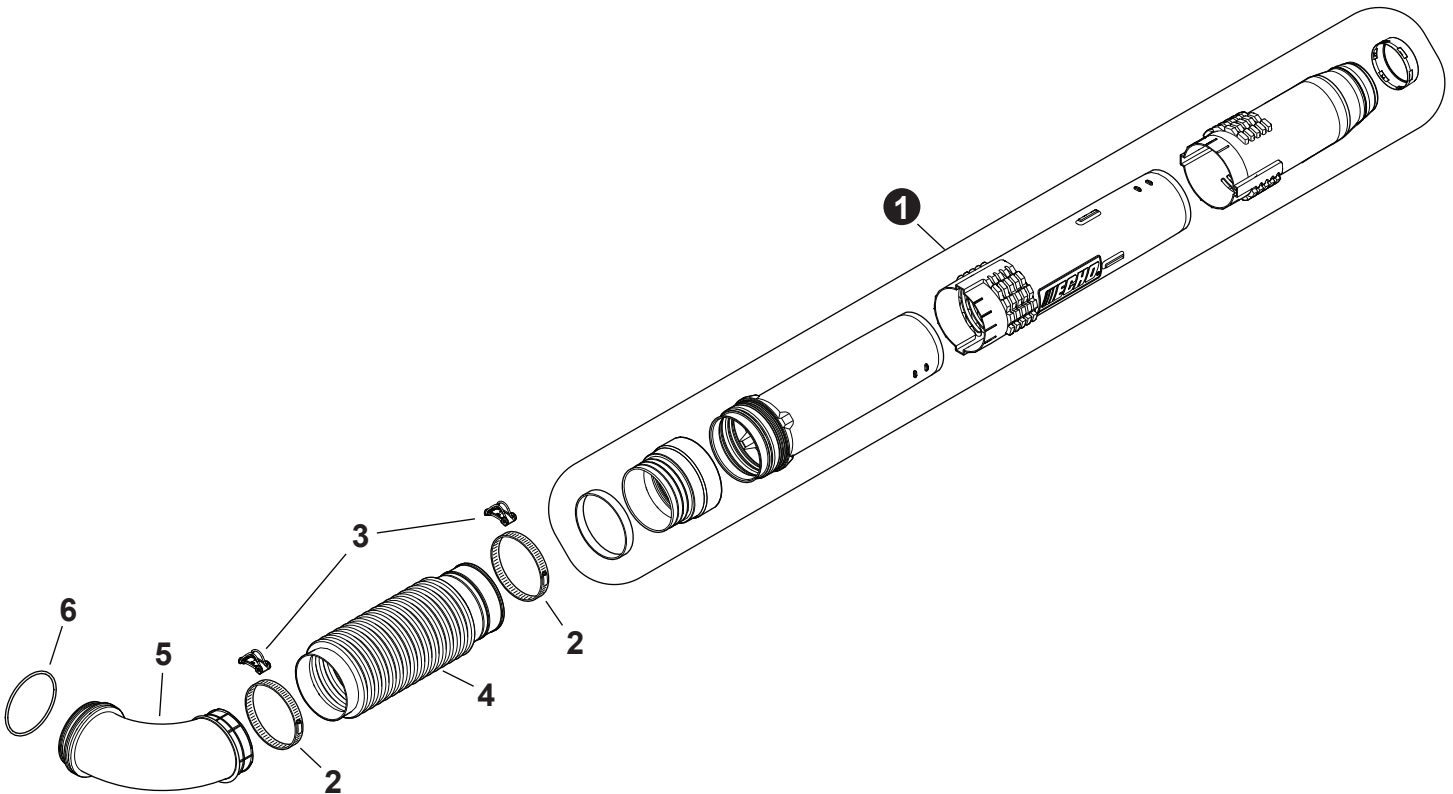
| NO. | PART NUMBER | QTY. | DESCRIPTION | NOM DE LA PIÈCE |
|-----|-------------|------|-------------------------|---------------------|
| 1 | YH750000020 | 1 | ASSY., SHOULDER HARNESS | HARNAIS, ÉPAULE |
| 2 | YH415001160 | 7 | SCREW | VIS |
| 3 | YH435000780 | 4 | BOLT | BOULON |
| 4 | YH468001920 | 4 | WASHER, RUBBER | RONDELLE CAOUTCHOUC |
| 5 | YH435000790 | 4 | BOLT | BOULON |
| 6 | YH415001140 | 4 | SCREW | VIS |
| 7 | YH479002930 | 1 | FRAME, REAR | COUVERCLE, ARRIERE |
| 8 | YH468001910 | 4 | GROMMET | PASSE-FIL |
| 9 | YH468001930 | 2 | DAMPNER | AMORTISSEUR |
| 10 | YH479002940 | 1 | FRAME, LOWER | CADRE, ARRIERE |
| 11 | YH415001150 | 4 | SCREW | VIS |
| 12 | YH479002960 | 1 | FRAME, EXTENTION | CADRE SUPÉRIEUR |
| 13 | YH479002950 | 1 | FRAME, UPPER | CADRE, INFERIEUR |



| NO. | PART NUMBER | QTY. | DESCRIPTION | NOM DE LA PIÈCE |
|-----|-------------|------|----------------------------|------------------------|
| 1 | YH479002920 | 1 | REAR CASE ASSEMBLY | COUVERCLE, AVANT |
| 2 | YH415000830 | 18 | SCREW | VIS |
| 3 | YH479003030 | 1 | COVER, INTAKE SIDE - RIGHT | COUVERCLE, PRISE D'AIR |
| 4 | YH479003040 | 1 | COVER, INTAKE SIDE - LEFT | COUVERCLE, DÉCORATIF |
| 5 | YH479002910 | 1 | COVER, FRONT | COUVERCLE, MOTEUR |
| 6 | YH479002990 | 3 | COVER, MODEL LABEL | CONDUIT D'AIR DROIT |
| 7 | YH479002970 | 1 | COVER, AIR INTAKE | CADRE, EXTENSION |



| NO. | PART NUMBER | QTY. | DESCRIPTION | NOM DE LA PIÈCE |
|-----|-------------|------|-----------------------|------------------------------------|
| 1 | YH466000690 | 1 | HANDLE, CONTROL - SET | JEU DE POIGNÉES DE COMMANDE |
| 2 | YH310000070 | 1 | DISPLAY, LED | AFFICHAGE, LED |
| 3 | YH470000940 | 1 | KNOB, CRUISE CONTROL | BOUTON, RÉGULATEUR DE VITESSE |
| 4 | YH470000950 | 1 | BUTTON, TURBO | BOUTON, TURBO |
| 5 | YH321000230 | 1 | SWITCH, MICRO | INTERRUPTEUR, MICRO |
| 6 | YH321000370 | 1 | SWITCH, SPEED CONTROL | COMMUTATEUR DE CONTRÔLE DE VITESSE |
| 7 | YH470001160 | 1 | LEVER, THROTTLE | LEVIER, ACCÉLÉRATEUR |
| 8 | YH415001130 | 6 | SCREW | VIS |
| 9 | YH470001170 | 1 | SCREW, KNOB | VIS, BOUTON |
| 10 | YH415001140 | 1 | SCREW | VIS |
| 11 | YH466000700 | 2 | CLAMP, THROTTLE MOUNT | COLLIER DE SUPPORT D'ACCÉLÉRATEUR |
| 12 | YH601000230 | 1 | HARNES, WIRING | FAISCEAU, CÂBLAGE |



| NO. | PART NUMBER | QTY. | DESCRIPTION | NOM DE LA PIÈCE |
|-----|-------------|------|-------------------------|--------------------------------|
| 1 | YH467000840 | 1 | BLOWER TUBE ASSEMBLY | RONDELLE,TUBE SOUFFLANT |
| 2 | YH452000920 | 2 | CLAMP, BLOWER TUBE | COLLIER DE TUBE DE VENTILATION |
| 3 | YH466000710 | 2 | CLIP, CABLE | SUPPORT DE CÂBLE |
| 4 | YH467000810 | 1 | TUBE, BLOWER - FLEXIBLE | TUBE,SOUFFLANTE FLEXIBLE |
| 5 | YH467000800 | 1 | TUBE, BLOWER - ELBOW | TUBE, SOUFFLEUR COUDE |
| 6 | YH468001900 | 1 | O-RING | JOINT TORIQUE |

1

DPB-5900T
56V
BACKPACK BLOWER
SOUFFLEUSE PORTABLE
SOPLADOR DE HOJAS
Made in Vietnam
Fabriqué au Vietnam
Hecho en Vietnam
ECHO Incorporated
400 Oakwood Road
Lake Zurich, IL 60047
1-800-432-3246

CAN ICES-003(B) / NMB-003(B)
Conforms to UL STD. /
Conforme aux normes UL STD. /
Conformado a UL STD.
62841-1 & 62841-4-6
Certified to CSA STD. /
Certifié selon la norme CSA STD. /
Certificado según la norma CSA STD.
CSA C22.2 No. 62841-1 &
CSA C22.2 No. 62841-4-6

IPX4
QR:
Build date:
Intertek
5021526 SN:

WARNING: To reduce risk of injury, user must read instruction manual. To reduce the risk of electric shock, remove battery pack before cleaning or servicing. For household use only. For use only with ECHO eFORCE 56V battery series. Store indoors only, avoid direct sunshine, moisture or water. Keep bystanders away. Wear eye and ear protection.

AVERTISSEMENT: L'utilisateur doit lire et prendre le temps de comprendre le mode d'emploi afin de réduire le risque de blessures. Pour réduire le risque de choc électrique, retirez la batterie avant de la nettoyer ou de faire l'entretien. Pour usage domestique seulement. À utiliser uniquement avec la série de batteries ECHO eFORCE 56V. Entreposer à l'intérieur seulement, à l'abri du soleil, de l'humidité ou de l'eau. Éloignez les spectateurs. Portez un protecteur pour les yeux et les oreilles.

ADVERTENCIA: Para reducir el riesgo de lesiones, el usuario debe leer y entender este manual de instrucciones. Para reducir el riesgo de descargas eléctricas, retire la batería antes de limpiarla o repararla. Solo para uso doméstico. Solo para uso con la serie de baterías ECHO eFORCE 56V. Evite exponerlo a la luz solar directa, a la humedad o al agua. Manténgalo alejado a los observadores. Use protección para los ojos y los oídos.



| NO. | PART NUMBER | QTY. | DESCRIPTION | NOM DE LA PIÈCE |
|-----|-------------|------|-----------------------|---------------------------------|
| 1 | YH653001790 | 1 | LABEL, WARNING/SERIAL | ÉTIQUETTE D'AVERTISSEMENT/SÉRIE |
| 2 | YH653001770 | 1 | LABEL, LED | ÉTIQUETTE, LED |
| 3 | YH653001780 | 1 | LABEL, MODEL | ÉTIQUETTE, MODÈLE |