



Accessories for ECHO products can be found at:  
*Pour obtenir des accessoires pour les produits ECHO,  
consulter notre catalogue d'accessoires à:*  
<http://www.echo-usa.com/Products/Accessories>

## **PARTS CATALOG NOMENCLATURE DES PIÈCES**

# **CS-620PW Chain Saw**

CS-620PW Scie à chaîne



**59.8 cc**

**SERIAL NUMBER  
NÚMERO DE SERIE**

**C69215001001 - C69215999999**

### **OPTIONAL ACCESSORIES &**

#### **ATTACHMENTS:**

Chain Sharpening Kit	99988800724
----------------------	-------------

#### **SAFETY EQUIPMENT**

Hearing Protection	99988801520
--------------------	-------------

Helmet System	99988801500
---------------	-------------

Chaps - 36" Apron	99988801300
-------------------	-------------

Chaps - 40" Apron	99988801301
-------------------	-------------

Chaps - 36" Full Wrap	99988801302
-----------------------	-------------

Chaps - 40" Full Wrap	99988801303
-----------------------	-------------

#### **ACCESSOIRES EN OPTION**

Kit d'affûtage de chaîne	99988800724
--------------------------	-------------

#### **EQUIPEMENT DE SÉCURITÉ**

Protection de l'ouïe	99988801520
----------------------	-------------

Système de casque protecteur	99988801500
------------------------------	-------------

Jambières-tablier 91cm	99988801300
------------------------	-------------

Jambières-tablier 102cm	99988801301
-------------------------	-------------

Jambières de protection 91cm	99988801302
------------------------------	-------------

Jambières de protection 102cm	99988801303
-------------------------------	-------------

## **ECHO INCORPORATED**

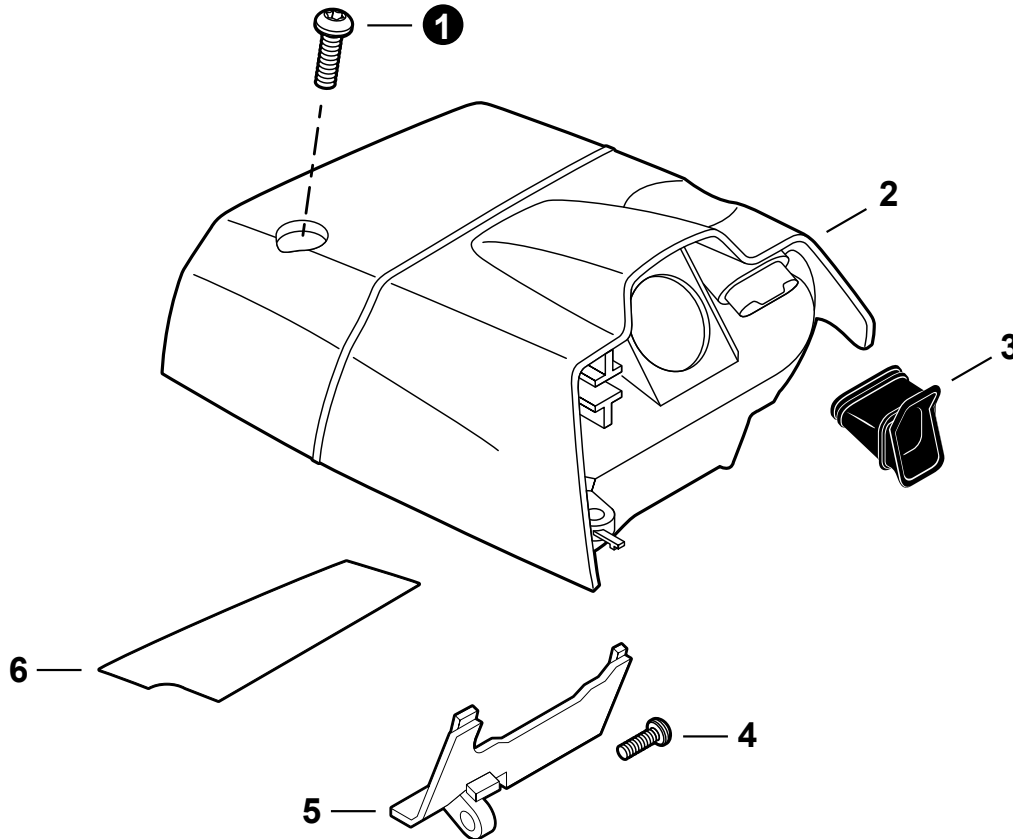
400 Oakwood Road, Lake Zurich, Illinois 60047

[WWW.ECHO-USA.COM](http://WWW.ECHO-USA.COM)

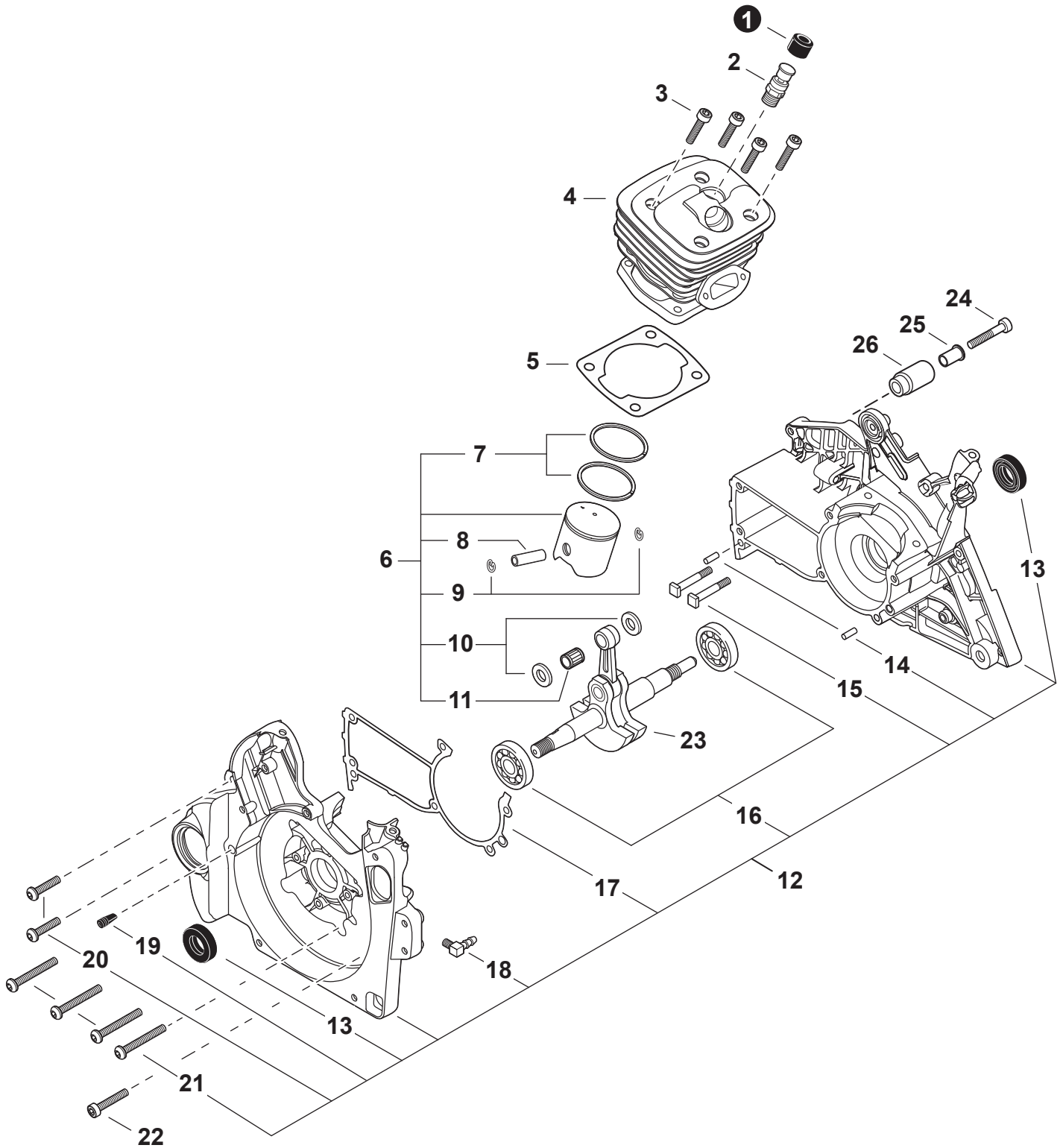
©2021 ECHO Incorporated. All Rights Reserved

P/N 99922205109  
REVISED 12/01/21

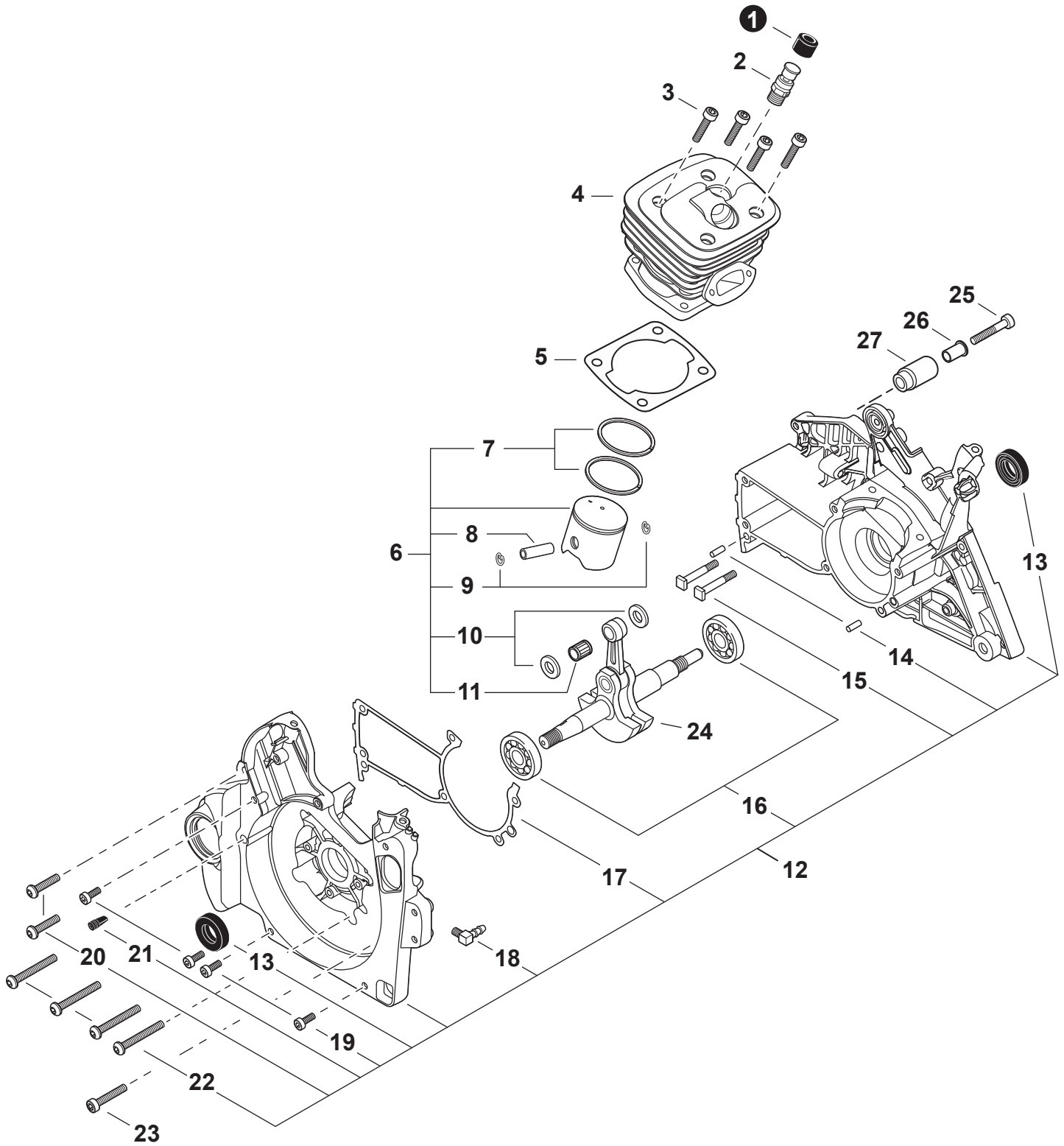
<b>Engine Cover</b> ..... 3 Couvercle de moteur	<b>Sprocket Guard S/N C69315001001 - C69315003124</b> ..... 22 Courvercle de Pignon N/S C69315001001 - C69315003124
<b>Engine S/N C69315001001 - C69315001540</b> ..... 4 Moteur N/S C69315001001 - C69315001540	<b>Sprocket Guard S/N C69315003125 - C69315999999</b> ..... 23 Courvercle de Pignon N/S C69315003125 - C69315999999
<b>Engine S/N C69315001001 - C69315001540</b> ..... 5 Moteur N/S C69315001001 - C69315001540	<b>Clutch</b> ..... 24 Embrayage
<b>Engine S/N C69315001541 - C69315002764</b> ..... 6 Moteur N/S C69315001541 - C69315002764	<b>Chain, Guide Bar</b> ..... 25 Chaîne coupante, Guide-chaîne
<b>Engine S/N C69315001541 - C69315002764</b> ..... 7 Moteur N/S C69315001541 - C69315002764	<b>Labels</b> ..... 26 Étiquettes
<b>Engine S/N C69315002765 - C69315999999</b> ..... 8 Moteur N/S C69315002765 - C69315999999	<b>Tools</b> ..... 27 Outils
<b>Engine S/N C69315002765 - C69315999999</b> ..... 9 Moteur N/S C69315002765 - C69315999999	<b>Maintenance Kits</b> ..... 27 Trousse d'entretien
<b>Carburetor</b> ..... 10 Carburateur	<b>Bulk Pipe</b> ..... 27 Tubo al por mayor
<b>Carburetor</b> ..... 11 Carburateur	<b>Bulk Starter Rope</b> ..... 27 Tuyau en vrac
<b>Intake</b> ..... 12 Admission	
<b>Exhaust</b> ..... 13 Échappement	
<b>Recoil Starter S/N C69315001001 - C69315001540</b> ..... 14 Lanceur à rappel N/S C69315001001 - C69315001540	
<b>Recoil Starter S/N C69315001541 - C69315999999</b> ..... 15 Lanceur à rappel N/S C69315001541 - C69315999999	
<b>Ignition</b> ..... 16 Allumage	
<b>Fuel System</b> ..... 17 Système de carburant	
<b>Handles</b> ..... 18 Poignée	
<b>Handles</b> ..... 19 Poignée	
<b>Chain Brake</b> ..... 20 Frein de chaîne	
<b>Oil System</b> ..... 21 Système de huile	



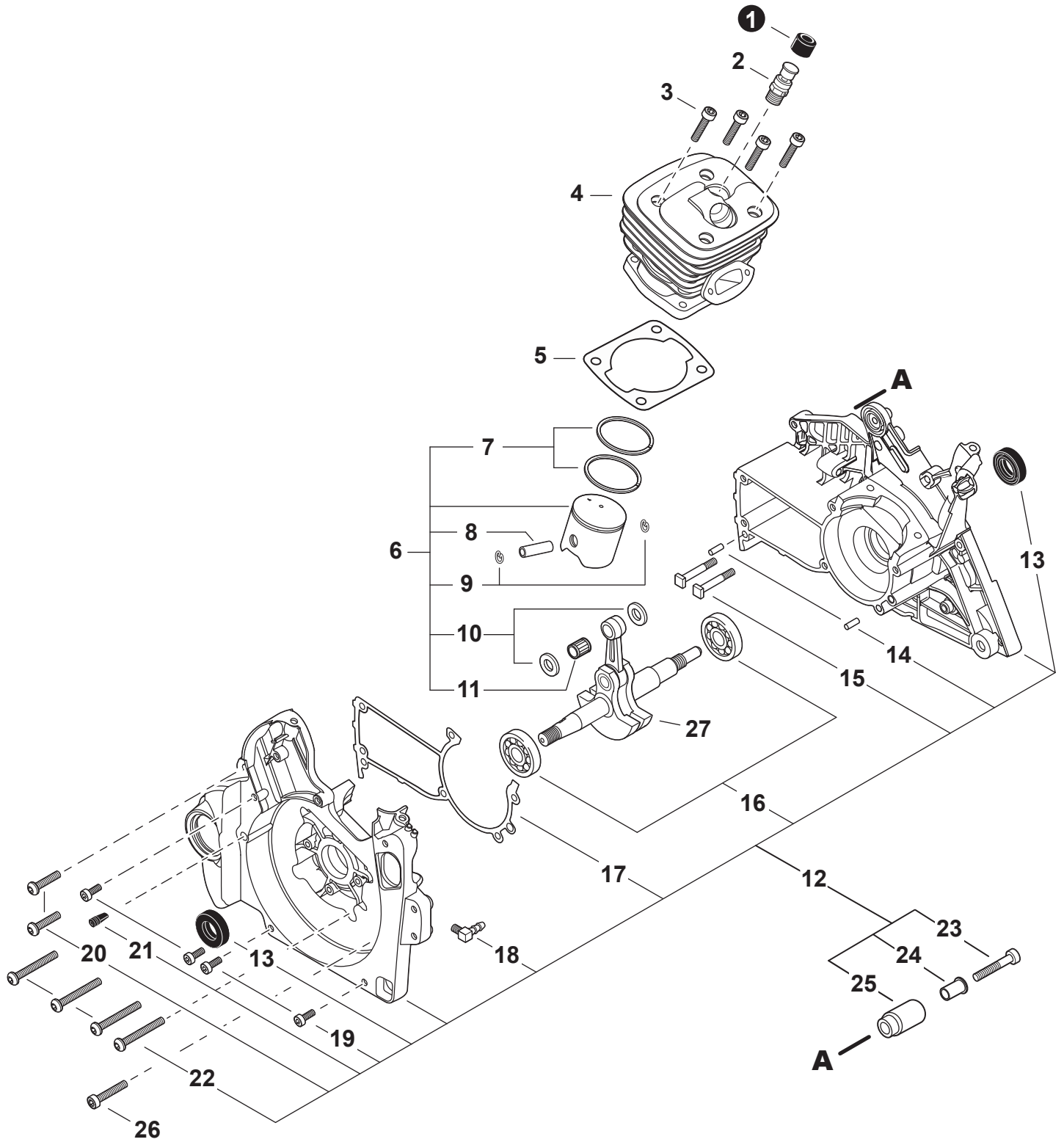
NO.	PART NUMBER	QTY.	DESCRIPTION	NOM DE LA PIÈCE
1	V805000000	3	BOLT, TORX 5x16	BOULON TORX 5x16
2	A160001081	1	COVER, ENGINE	COUVERCLE DE MOTEUR
3	A239000070	1	PIPE, INTAKE	TUYAU D'ADMISSION
4	V805000000	1	BOLT, TORX 5x16	BOULON TORX 5x16
5	E106000020	1	GUIDE, AIR	GUIDAGE D'AIR
6	V341000140	1	SHIELD, HEAT 75x32x0.15	BOUCLIER THERMIQUE 75x32x0.15



NO.	PART NUMBER	QTY.	DESCRIPTION	NOM DE LA PIÈCE
1	V141000090	1	COVER, DUST	COUVERCLE PARE-POUSSIÈRE
2	A014000110	1	VALVE ASSY, DECOMPRESSION	VALVE DE DÉCOMPRESSION COMPLET
3	V805000220	4	BOLT, TORX 5x25	BOULON TORX 5x25
4	A130002160	1	CYLINDER	CYLINDRE
5	V100000270	1	GASKET, CYLINDER	JOINT CYLINDRE
<b>6</b>	<b>P021043991</b>	<b>1</b>	<b>PISTON KIT</b>	<b>KIT DE PISTON</b>
7	A101000210	2	+RING, PISTON	+SEGMENT DE PISTON
8	V609000010	1	+PIN, PISTON	+AXE DE PISTON
9	V580000030	2	+RING, SNAP 11	+ANNEAU ÉLASTIQUE 11
10	V308000040	2	+WASHER, THRUST	+RONDELLE DE BUTÉE
11	V556000000	1	+BEARING, NEEDLE 11	+ROULEMENT À AIGUILLES 11
<b>12</b>	<b>P100002940</b>	<b>1</b>	<b>CRANKCASE KIT</b>	<b>KIT DE CARTER DE MOTEUR</b>
13	V508000100	2	+SEAL, OIL 15	+JOINT D'HUILE 15
14	90033050100	2	+PIN, LOCATING 5x10	+GOUPILLE DE POSITIONNEMENT 5x10
15	V205000401	2	+BOLT, STUD M8x1.25x34.5	+GOUJON M8x1.25x34.5
16	9403646202	2	+BEARING, BALL 6202	+ROULEMENT À BILLES 6202
17	V102000060	1	+GASKET, CRANKCASE	+JOINT CARTER DE MOTEUR
18	43723914730	1	+CONNECTOR, PIPE	+CONNEXION DE TUYAU
19	43611413930	1	+VENT ASSY	+ÉVENT COMPLET
20	V805000010	2	+BOLT, TORX 5x20	+BOULON TORX 5x20
21	V805000020	4	+BOLT, TORX 5x35	+BOULON TORX 5x35
22	V805000170	1	BOLT, TORX 5x25	BOULON TORX 5x25
23	A011001270	1	CRANKSHAFT ASSY	VILEBREQUIN COMPLET
24	V805000020	1	BOLT, TORX 5x35	BOULON TORX 5x35
25	V353000120	1	COLLAR 5	COLLET 5
26	C310000030	1	CATCHER, CHAIN	ATTRAPE-CHAÎNE

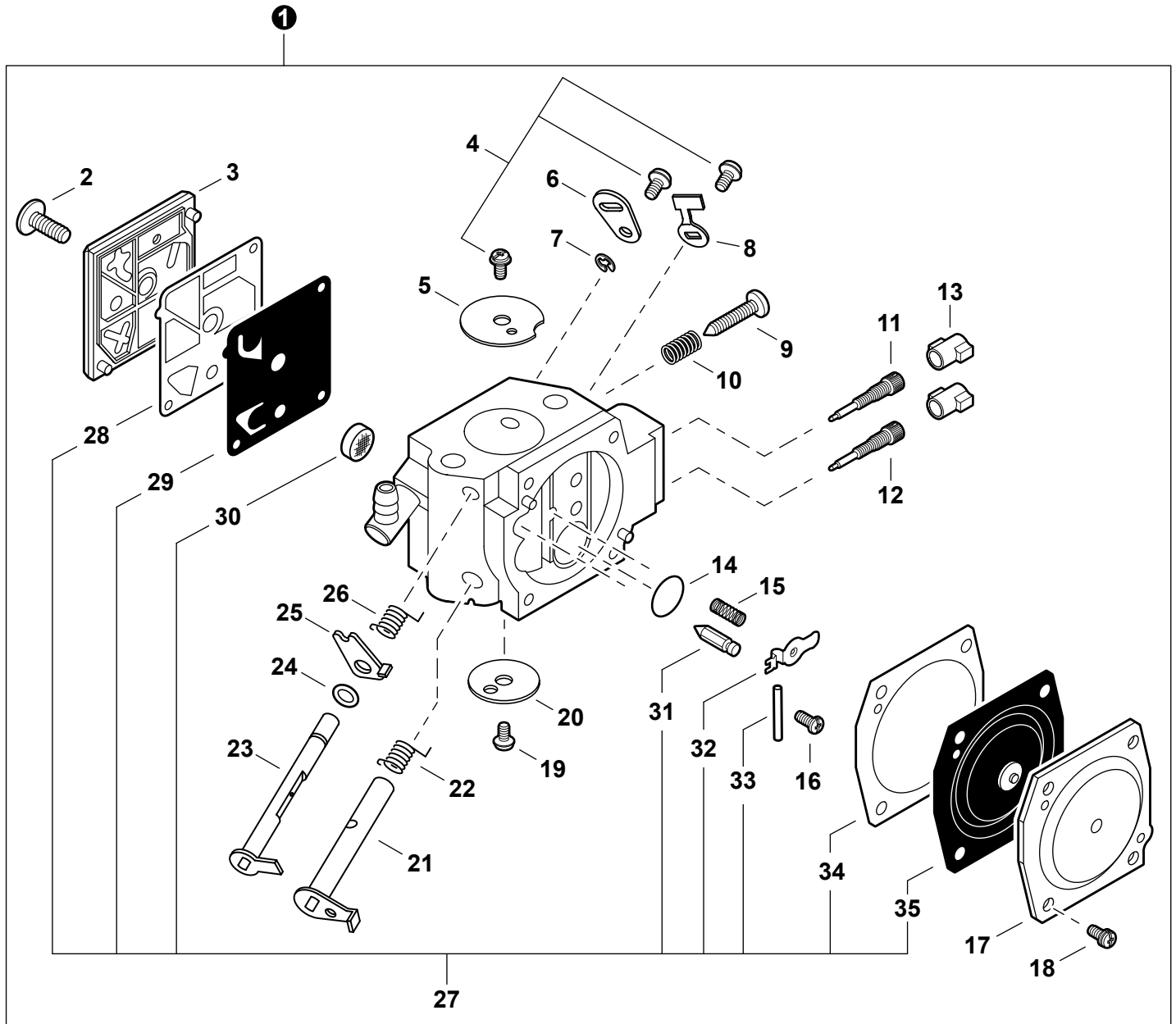


NO.	PART NUMBER	QTY.	DESCRIPTION	NOM DE LA PIÈCE
1	V141000090	1	COVER, DUST	COUVERCLE PARE-POUSSIÈRE
2	A014000110	1	VALVE ASSY, DECOMPRESSION	VALVE DE DÉCOMPRESSION COMPLET
3	V805000220	4	BOLT, TORX 5x25	BOULON TORX 5x25
4	A130002160	1	CYLINDER	CYLINDRE
5	V100000270	1	GASKET, CYLINDER	JOINT CYLINDRE
<b>6</b>	<b>P021043991</b>	<b>1</b>	<b>PISTON KIT</b>	<b>KIT DE PISTON</b>
7	A101000210	2	+RING, PISTON	+SEGMENT DE PISTON
8	V609000010	1	+PIN, PISTON	+AXE DE PISTON
9	V580000030	2	+RING, SNAP 11	+ANNEAU ÉLASTIQUE 11
10	V308000040	2	+WASHER, THRUST	+RONDELLE DE BUTÉE
11	V556000000	1	+BEARING, NEEDLE 11	+ROULEMENT À AIGUILLES 11
<b>12</b>	<b>P200000960</b>	<b>1</b>	<b>CRANKCASE KIT</b>	<b>KIT DE CARTER DE MOTEUR</b>
13	V508000100	2	+SEAL, OIL 15	+JOINT D'HUILE 15
14	90033050100	2	+PIN, LOCATING 5x10	+GOUPILLE DE POSITIONNEMENT 5x10
15	43301119831	2	+STUD, GUIDE BAR 8	+BOULON DE GOUJON DE GUIDE-CHAÎNE 8
16	9403646202	2	+BEARING, BALL 6202	+ROULEMENT À BILLES 6202
17	V102000060	1	+GASKET, CRANKCASE	+JOINT CARTER DE MOTEUR
18	43723914730	1	+CONNECTOR, PIPE	+CONNEXION DE TUYAU
19	V805000160	4	+BOLT, TORX 5x20	+BOULON TORX 5x20
20	V805000010	2	+BOLT, TORX 5x20	+BOULON TORX 5x20
21	43611413930	1	+VENT ASSY	+ÉVENT COMPLET
22	V805000020	4	+BOLT, TORX 5x35	+BOULON TORX 5x35
23	V805000170	1	BOLT, TORX 5x25	BOULON TORX 5x25
24	A011001270	1	CRANKSHAFT ASSY	VILEBREQUIN COMPLET
25	V805000020	1	BOLT, TORX 5x35	BOULON TORX 5x35
26	V353000120	1	COLLAR 5	COLLET 5
27	C310000030	1	CATCHER, CHAIN	ATTRAPE-CHAÎNE

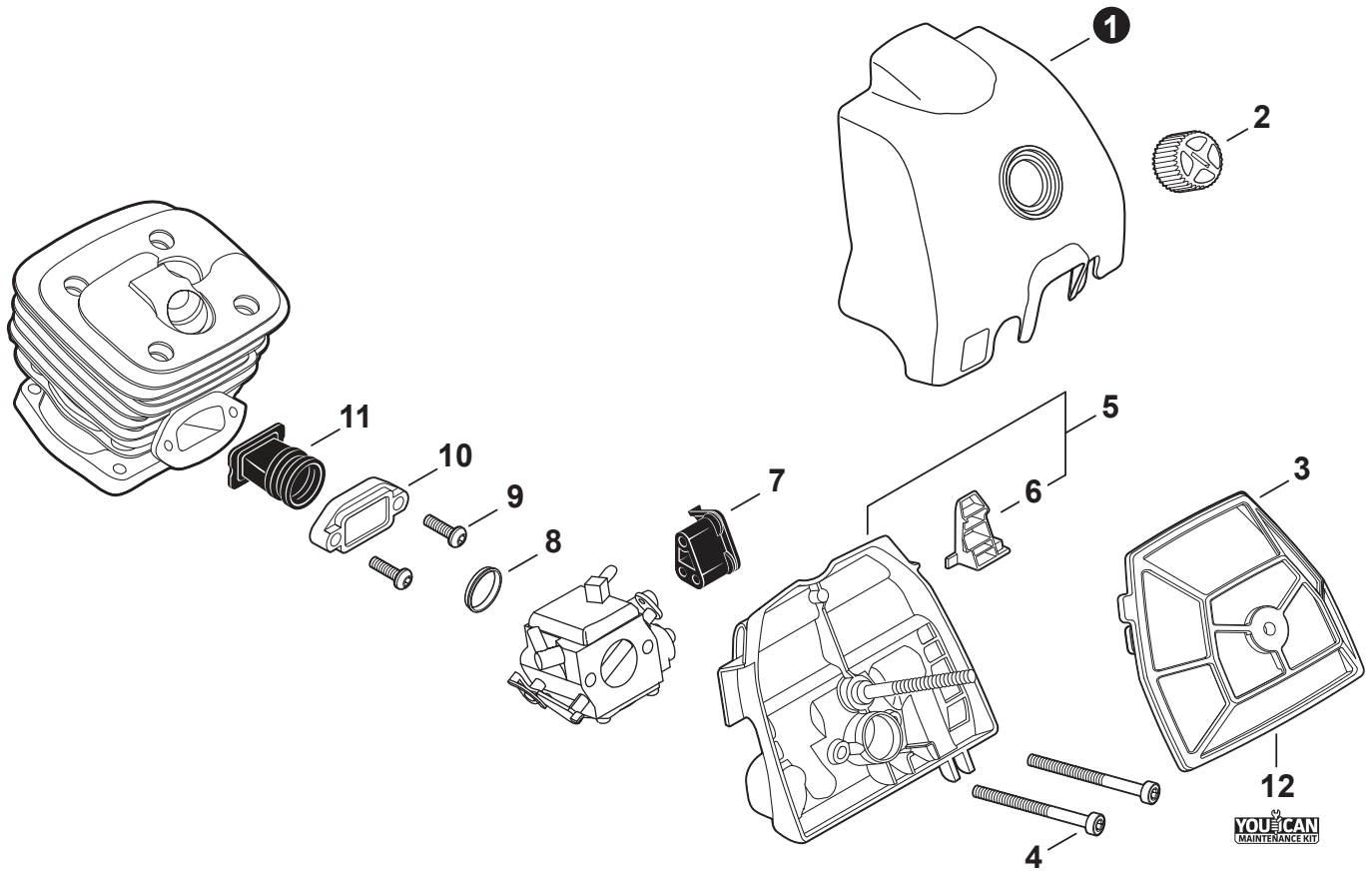




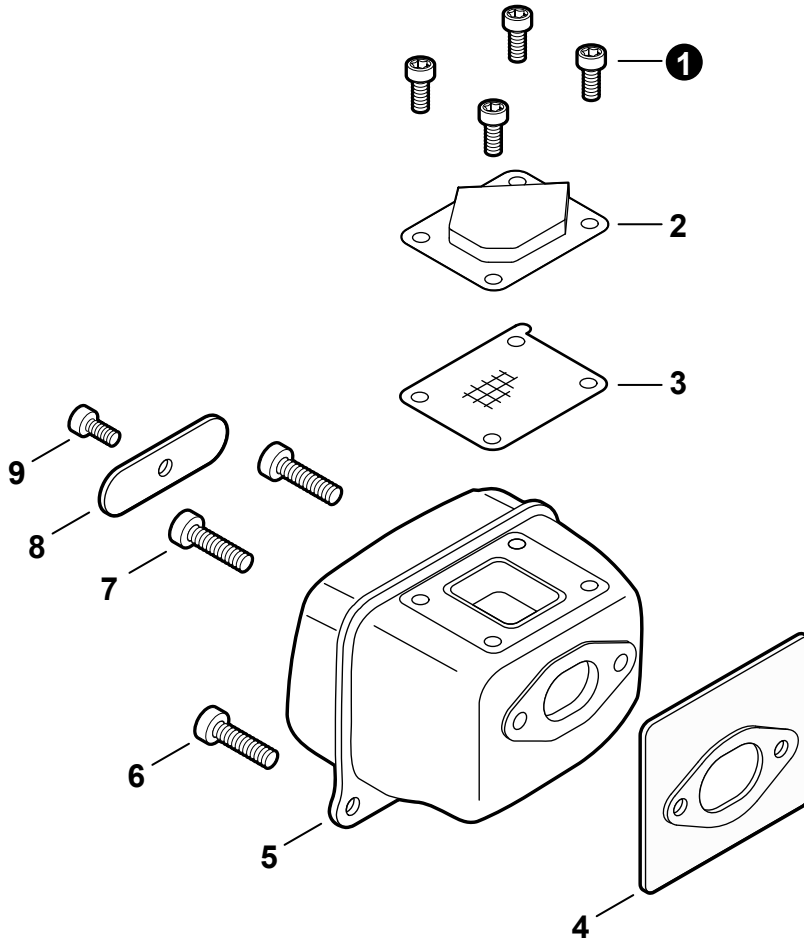
NO.	PART NUMBER	QTY.	DESCRIPTION	NOM DE LA PIÈCE
1	V141000090	1	COVER, DUST	COUVERCLE PARE-POUSSIÈRE
2	A014000110	1	VALVE ASSY, DECOMPRESSION	VALVE DE DÉCOMPRESSION COMPLET
3	V805000220	4	BOLT, TORX 5x25	BOULON TORX 5x25
4	A130002160	1	CYLINDER	CYLINDRE
5	V100000270	1	GASKET, CYLINDER	JOINT CYLINDRE
<b>6</b>	<b>P021043991</b>	<b>1</b>	<b>PISTON KIT</b>	<b>KIT DE PISTON</b>
7	A101000210	2	+RING, PISTON	+SEGMENT DE PISTON
8	V609000010	1	+PIN, PISTON	+AXE DE PISTON
9	V580000030	2	+RING, SNAP 11	+ANNEAU ÉLASTIQUE 11
10	V308000040	2	+WASHER, THRUST	+RONDELLE DE BUTÉE
11	V556000000	1	+BEARING, NEEDLE 11	+ROULEMENT À AIGUILLES 11
<b>12</b>	<b>P200001310</b>	<b>1</b>	<b>CRANKCASE KIT</b>	<b>KIT DE CARTER DE MOTEUR</b>
13	V508000100	2	+SEAL, OIL 15	+JOINT D'HUILE 15
14	90033050100	2	+PIN, LOCATING 5x10	+GOUPILLE DE POSITIONNEMENT 5x10
15	43301119831	2	+STUD, GUIDE BAR 8	+BOULON DE GOUJON DE GUIDE-CHAÎNE 8
16	9403646202	2	+BEARING, BALL 6202	+ROULEMENT À BILLES 6202
17	V102000060	1	+GASKET, CRANKCASE	+JOINT CARTER DE MOTEUR
18	43723914730	1	+CONNECTOR, PIPE	+CONNEXION DE TUYAU
19	V805000160	4	+BOLT, TORX 5x20	+BOULON TORX 5x20
20	V805000010	2	+BOLT, TORX 5x20	+BOULON TORX 5x20
21	43611413930	1	+VENT ASSY	+ÉVENT COMPLET
22	V805000020	4	+BOLT, TORX 5x35	+BOULON TORX 5x35
23	V856000010	1	+BOLT, TORX 6x30	+BOULON TORX 6x30
24	V354000650	1	+COLLAR 6	+COLLET 6
25	C310000030	1	+CATCHER, CHAIN	+ATTRAPE-CHAÎNE
26	V805000170	1	BOLT, TORX 5x25	BOULON TORX 5x25
27	A011001270	1	CRANKSHAFT ASSY	VILEBREQUIN COMPLET



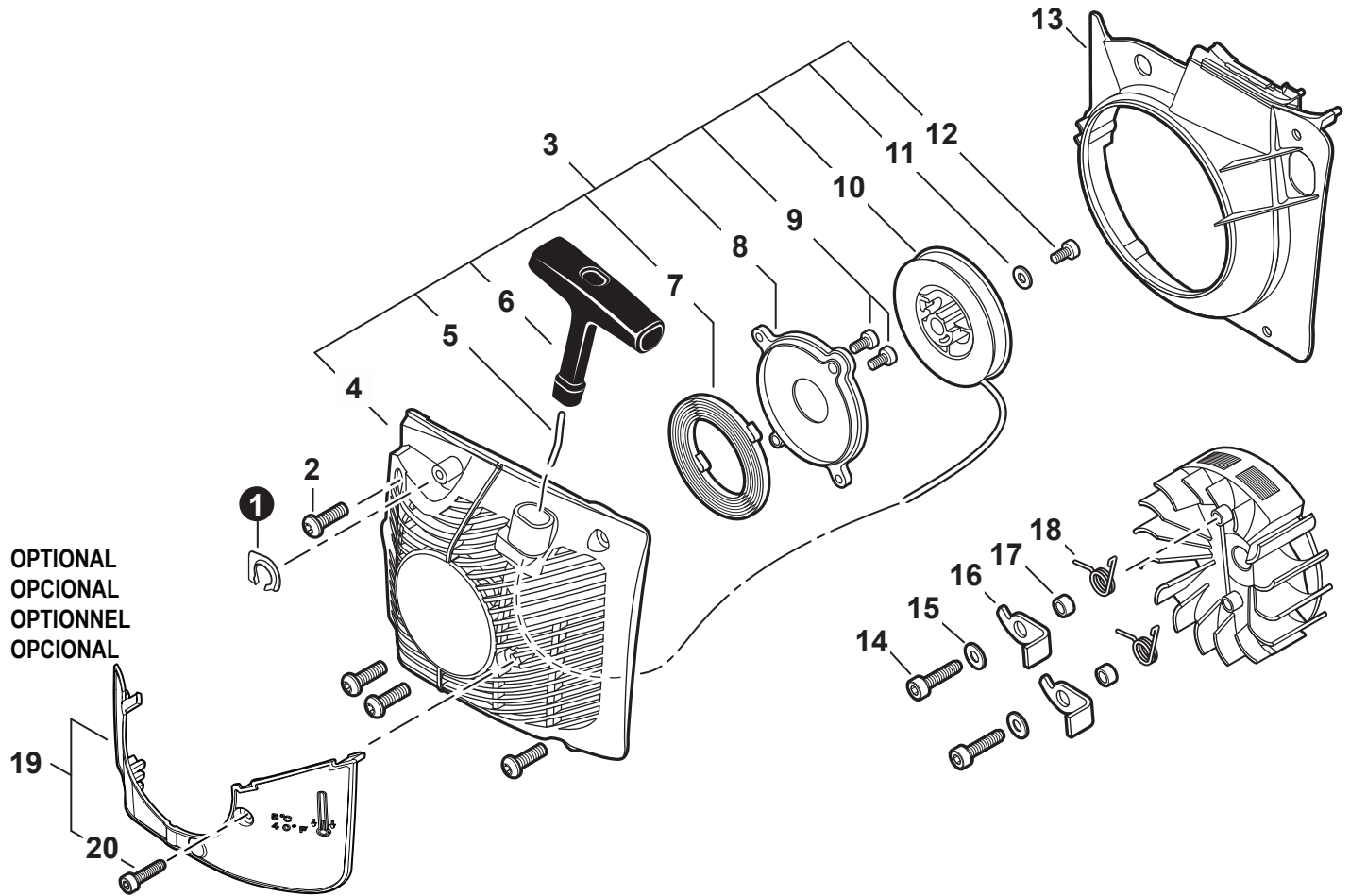
NO.	PART NUMBER	QTY.	DESCRIPTION	NOM DE LA PIÈCE
1	A021004150	1	CARBURETOR HDA-316	CARBURATEUR HDA-316
2	12311016130	1	+SCREW	+VIS
3	12312419830	1	+COVER, FUEL PUMP	+COUVERCLE DE POMPE À CARBURANT
4	12311438830	3	+SCREW	+VIS
5	12311616130	1	+VALVE, THROTTLE	+PAPILLON DES GAZ
6	P003002300	1	+LEVER, CHOKE	+LEVIER D'ÉTRANGLEUR
7	12312715030	1	+E-RING	+BAGUE EN E
8	12315630830	1	+STOP, THROTTLE	+BUTÉE DU PAPILLON
9	12313404260	1	+SCREW, IDLE ADJUST	+VIS DE RÉGLAGE RALENTI
10	12313304260	1	+SPRING, IDLE ADJUST	+RESSORT DE RÉGLAGE RALENTI
11	12312032631	1	+NEEDLE, HIGH SPEED	+POINTEAU H (HAUTE)
12	12311802261	1	+NEEDLE, MIXTURE	+AIGUILLE DE MÉLANGE
13	P003000010	2	+CAP, LIMITER	+BOUCHON DU LIMITEUR
14	12314610631	1	+PLUG, WELCH	+BOUCHON EXPANSIBLE
15	12312232630	1	+SPRING	+RESSORT
16	12313903930	1	+SCREW, METERING LEVER PIN	+VIS DE LA CHEVILLE DU LEVIER DE DOSAGE
17	12314217330	1	+COVER, METERING DIAPHRAGM	+COUVERCLE DOSEUSE À MEMBRANE
18	12313002960	4	+SCREW	+VIS
19	P003002380	1	+SCREW	+VIS
20	12313216130	1	+VALVE, THROTTLE	+PAPILLON DES GAZ
21	P003002280	1	+SHAFT, THROTTLE	+AXE DE PAPILLON
22	P003000560	1	+SPRING, THROTTLE RETURN	+RESSORT D'ACCÉLÉRATEUR
23	P003002290	1	+SHAFT, CHOKE	+ARBRE D'ÉTRANGLEMENT
24	12314926030	1	+WASHER	+RONDELLE
25	P003000620	1	+LEVER, FAST IDLE	+LEVIER RALENTI ACCÉLÉRÉ
26	P003000610	1	+SPRING, CHOKE RETURN	+RESSORT DE RAPPEL D'ÉTRANGLEUR
27	P033000000	1	<b>+REPAIR KIT</b>	<b>+KIT DE RÉPARATION</b>
28		1	++GASKET, FUEL PUMP	++JOINT DE POMPE À CARBURANT
29		1	++DIAPHRAGM, FUEL PUMP	++MEMBRANE DE POMPE À CARBURANT
30		1	++SCREEN, FUEL INLET	++FILTRE À TAMIS
31		1	++VALVE, INLET NEEDLE	++SOUPAPE À POINTEAU D'ADMISSION
32		1	++LEVER, METERING	++LEVIER DE DOSAGE
33		1	++PIN, METERING LEVER	++CHEVILLE DU LEVIER DE DOSAGE
34		1	++GASKET, METERING DIAPHRAGM	++JOINT DU MEMBRANE DE DOSAGE
35		1	++DIAPHRAGM, METERING	++MEMBRANE DE DOSAGE



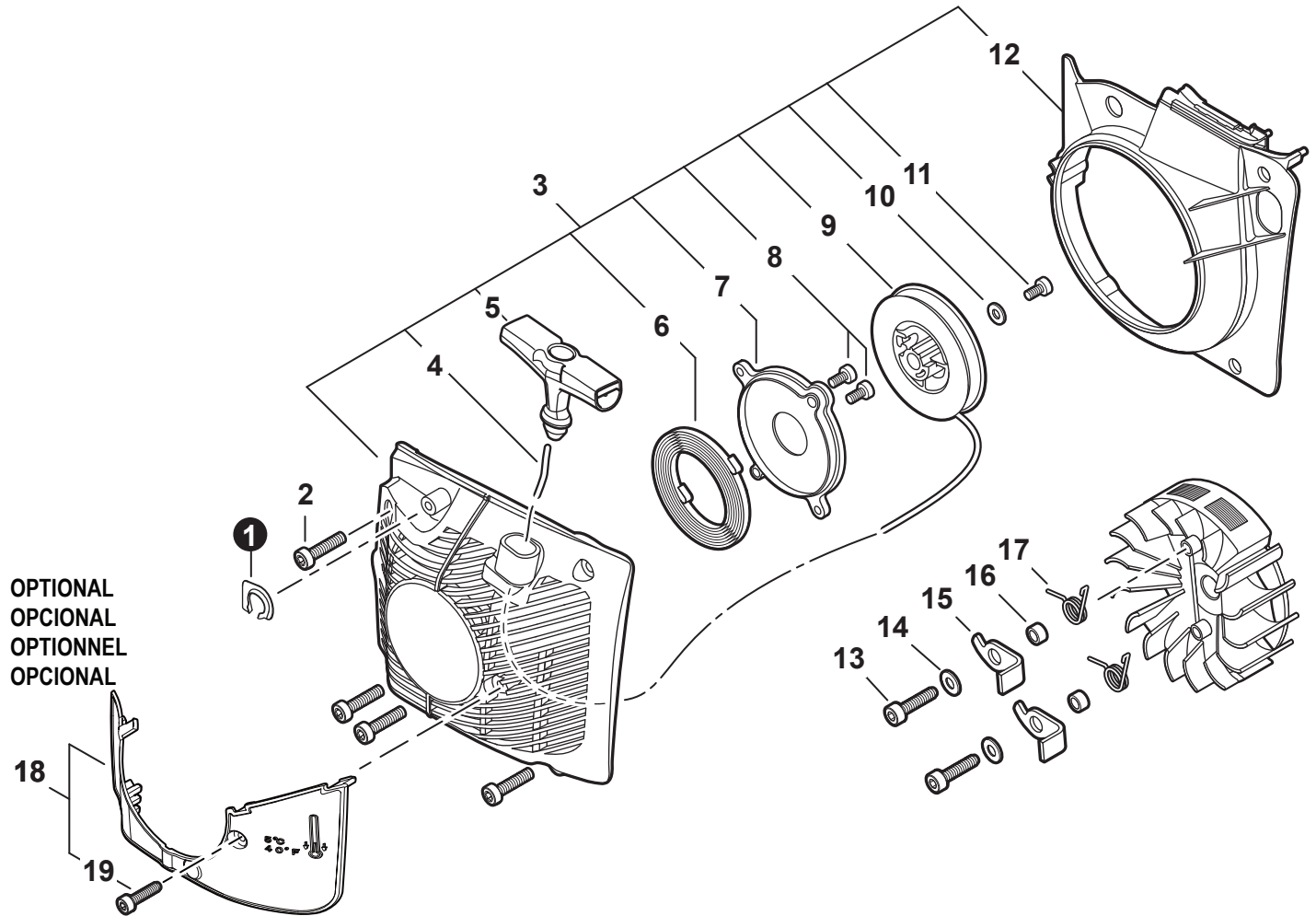
NO.	PART NUMBER	QTY.	DESCRIPTION	NOM DE LA PIÈCE
1	A232000472	1	COVER, AIR FILTER	COUVERCLE DU FILTRE D'AIR
2	A235000201	1	KNOB, AIR FILTER COVER	BOUTON DE COUVERCLE DU FILTRE
3	P021016372	1	FILTER ASSY, AIR	FILTRE D'AIR COMPLET
4	V805000080	2	BOLT, TORX 5x50	BOULON TORX 5x50
5	<b>P021016023</b>	1	<b>CASE, AIR FILTER</b>	<b>BOÎTIER DE FILTRE D'AIR</b>
6	A219000000	1	+SHUTTER, AIR	+VOLET D'AIR
7	V131000020	1	GROMMET, NEEDLE	ANNEAU D'AIGUILLE
8	V360000060	1	COLLAR 18.6x20.4x4	COLLET 18.6x20.4x4
9	V805000000	2	BOLT, TORX 5x16	BOULON TORX 5x16
10	A206000010	1	HOLDER, BELLOWS	SUPPORT DE SOUFFLET
11	A202000081	1	BELLOWS, INTAKE	SOUFFLET D'ADMISSION
12	<b>90167Y</b>	1	<b>TUNE-UP KIT - YOUCAN™</b>	<b>TROUSSE DE MISE AU POINT - YOUCAN™</b>



NO.	PART NUMBER	QTY.	DESCRIPTION	NOM DE LA PIÈCE
1	V804000030	4	BOLT, TORX 4x8	BOULON TORX 4x8
2	A031000040	1	GUIDE, EXHAUST	GUIDE D'ÉCHAPPEMENT
3	A310000100	1	SCREEN, SPARK ARRESTER	PARE-ÉTINCELLES
4	V104002150	1	GASKET, EXHAUST	JOINT D'ÉCHAPPEMENT
5	A300001811	1	MUFFLER	SILENCIEUX
6	V855000010	2	BOLT, TORX 5x25	BOULON TORX 5x25
7	V805000210	2	BOLT, TORX 5x20	BOULON TORX 5x20
8	A301000030	1	PLATE, MUFFLER	PLAQUE DU SILENCIEUX
9	V804000030	1	BOLT, TORX 4x8	BOULON TORX 4x8



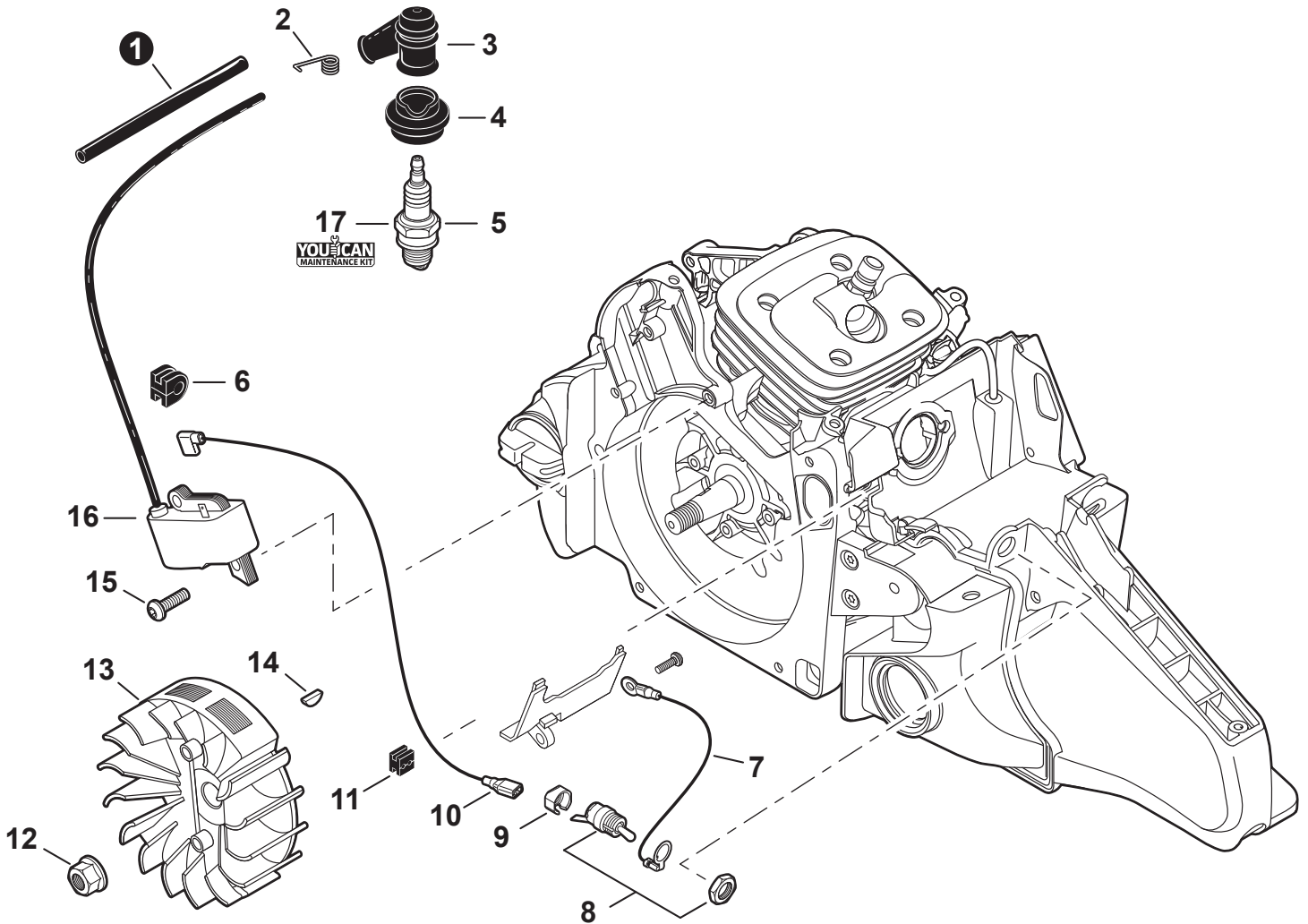
NO.	PART NUMBER	QTY.	DESCRIPTION	NOM DE LA PIÈCE
1	V150003800	1	PLATE, EYE	PLAQUE
2	V805000010	4	BOLT, TORX 5x20	BOULON TORX 5x20
3	P021041832	1	STARTER ASSY, RECOIL	ASSEMBLAGE DU LANCEUR À RAPPEL
4	P021047600	1	+CASE, STARTER	+BOÎTIER DU LANCEUR À RAPPEL
5	A509000460	1	+ROPE, STARTER 4x950	+CORDE DU DÉMARREUR 4x950
6	A511000072	1	+GRIP, STARTER	+POIGNÉE DU DÉMARREUR
7	17722035430	1	+SPRING, RECOIL	+RESSORT DE RAPPEL
8	A503000032	1	+PLATE, STARTER	+PLAQUE DE DEMARRAGE
9	V804000000	2	+BOLT, TORX 4x12	+BOULON TORX 4x12
10	A506000112	1	+REEL, ROPE	+BOBINE DE CORDE
11	17721402830	1	+WASHER 5.2x16x1.0	+RONDELLE
12	V805000130	1	+BOLT, TORX 5x10	+BOULON TORX 5x10
13	A172000842	1	COVER, FAN	COUVRE-VENTILATEUR
14	V835000000	2	BOLT, TORX 5x16	BOULON TORX 5x16
15	90060300005	2	WASHER 5.5x12x0.8	RONDELLE 5.5x12x0.8
16	17721819830	2	PAWL, STARTER	CLIQUET
17	17724704630	2	SPACER 5.2x8x2.1	ENTRETOISE 5.2x8x2.1
18	17723435430	2	SPRING, TORSION	RESSORT DE TORSION
19	P021045730	1	SHIELD KIT - SNOW	KIT DE BOUCLIER - NEIGE
20	V804000000	1	+BOLT, TORX 4x12	+BOULON TORX 4x12



OPTIONAL  
OPCIONAL  
OPTIONNEL  
OPCIONAL

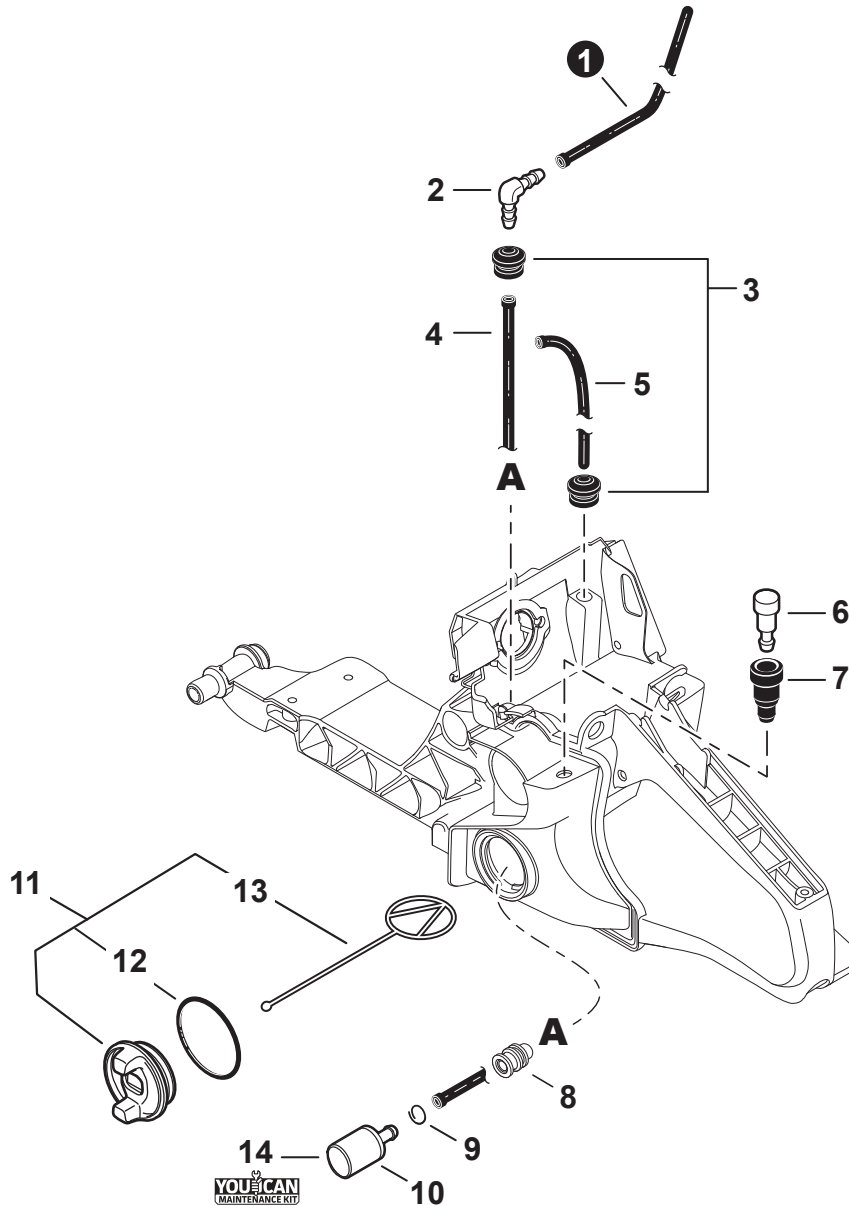
NO.	PART NUMBER	QTY.	DESCRIPTION	NOM DE LA PIÈCE
1	V150003800	1	PLATE, EYE	PLAQUE
2	V805000160	4	BOLT, TORX 5x20	BOULON TORX 5x20
3	<b>P200001010</b>	1	<b>STARTER ASSY, RECOIL</b>	<b>ASSEMBLAGE DU LANCEUR À RAPPEL</b>
4	A509000460	1	+ROPE, STARTER 4x950	+CORDE DU DÉMARREUR 4x950
5	A511000300	1	+GRIP, STARTER	+POIGNÉE DU DÉMARREUR
6	17722035430	1	+SPRING, RECOIL	+RESSORT DE RAPPEL
7	A503000032	1	+PLATE, STARTER	+PLAQUE DE DEMARRAGE
8	V804000000	2	+BOLT, TORX 4x12	+BOULON TORX 4x12
9	A506000112	1	+REEL, ROPE	+BOBINE DE CORDE
10	17721402830	1	+WASHER 5.2x16x1.0	+RONDELLE
11	V805000130	1	+BOLT, TORX 5x10	+BOULON TORX 5x10
12	A172000843	1	+COVER, FAN	+COUVRE-VENTILATEUR
13	V835000000	2	BOLT, TORX 5x16	BOULON TORX 5x16
14	90060300005	2	WASHER 5.5x12x0.8	RONDELLE 5.5x12x0.8
15	17721819830	2	PAWL, STARTER	CLIQUET
16	17724704630	2	SPACER 5.2x8x2.1	ENTRETOISE 5.2x8x2.1
17	17723435430	2	SPRING, TORSION	RESSORT DE TORSION
18	<b>P021045730</b>	1	<b>SHIELD KIT - SNOW</b>	<b>KIT DE BOUCLIER - NEIGE</b>
19	V804000000	1	+BOLT, TORX 4x12	+BOULON TORX 4x12



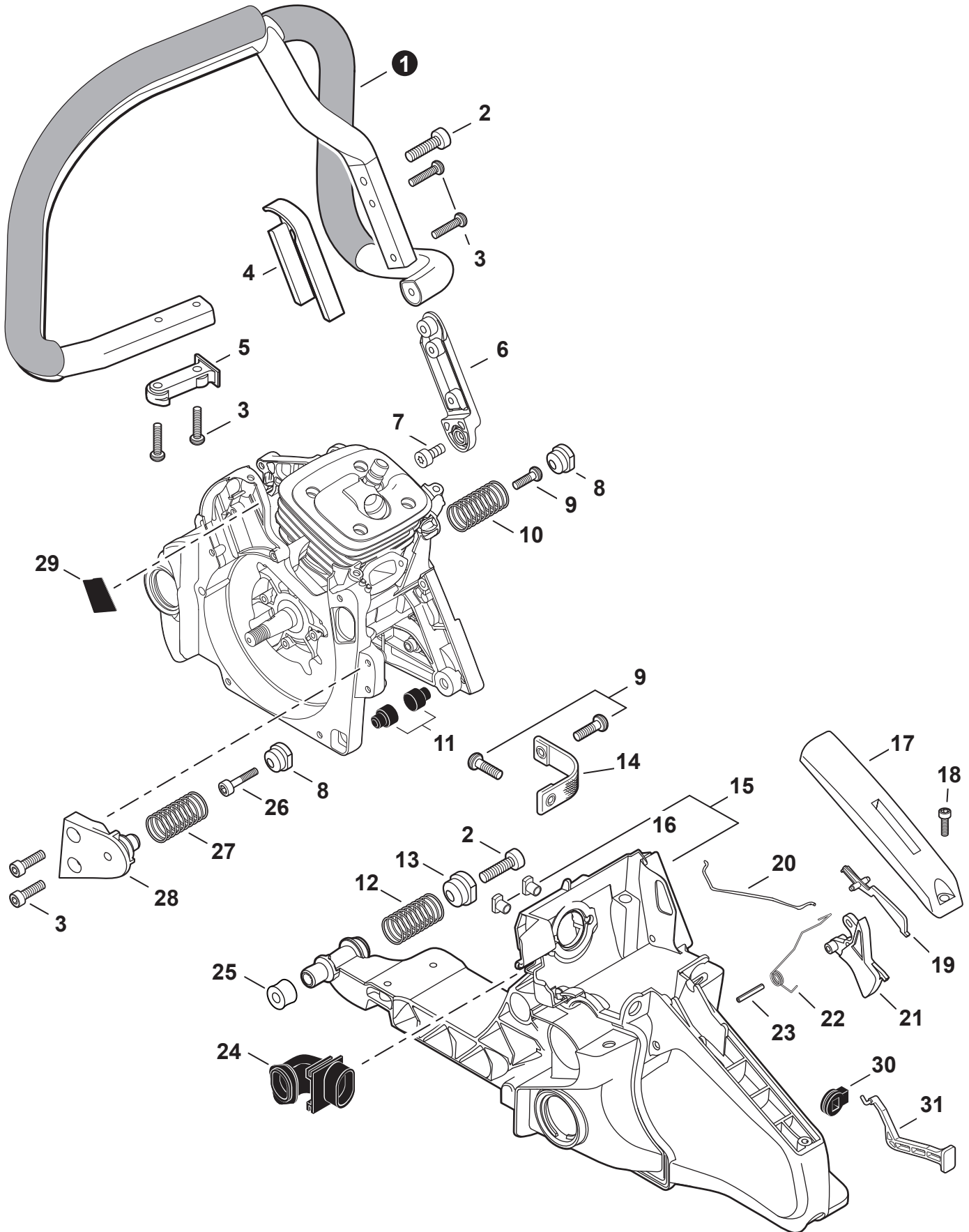


NO.	PART NUMBER	QTY.	DESCRIPTION	NOM DE LA PIÈCE
1	V475004130	1	TUBE, IGNITION COIL 6x7.2x70	TUYAU BOBINE D'ALLUMAGE 6x7.2x70
2	A426000010	1	TERMINAL, SPARK PLUG	BORNE DE BOUGIE D'ALLUMAGE
3	A427000013	1	CAP, SPARK PLUG	PROTECTEUR DE BOUGIE D'ALLUMAGE
4	A429000040	1	SEAL, SPARK PLUG	PROTECTEUR DE BOUGIE D'ALLUMAGE
5	A425000000	1	SPARK PLUG - BPMR8Y	BOUGIE D'ALLUMAGE - BPMR8Y
6	15611004920	1	GROMMET	OEILLET
7	V485001101	1	LEAD - GROUND L= 170	FIL DE TERRE L= 170
8	A440001190	1	SWITCH, ON-OFF	INTERRUPTEUR MARCHE-ARRÊT
9	A472000091	1	CAP, SWITCH	BOUCHON INTERRUPTEUR
10	V485001091	1	LEAD - IGNITION L= 280	FIL D'ALLUMAGE L= 280
11	15011404920	1	GROMMET, LEAD	PASSE-FILS
12	90051500008	1	NUT, FLANGE M8	ÉCROU
13	A409000360	1	FLYWHEEL	VOLANT
14	10014230830	1	KEY, WOODRUFF	CLAVETTE-DISQUE
15	V805000000	2	BOLT, TORX 5x16	BOULON TORX 5x16
16	A411001430	1	COIL, IGNITION	BOBINE D'ALLUMAGE
17	90167Y	1	TUNE-UP KIT - YOUCAN™	TROUSSE DE MISE AU POINT - YOUCAN™

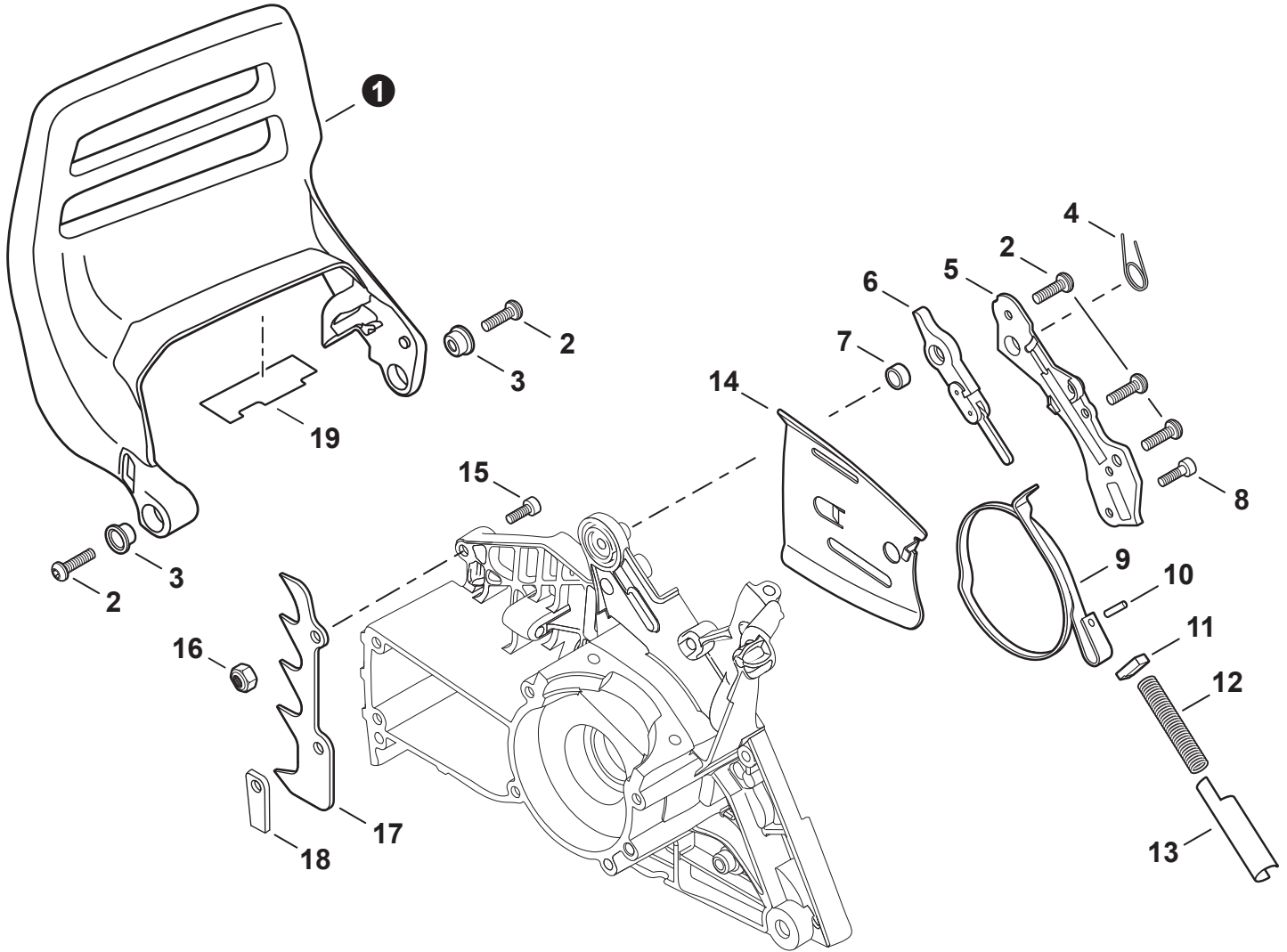




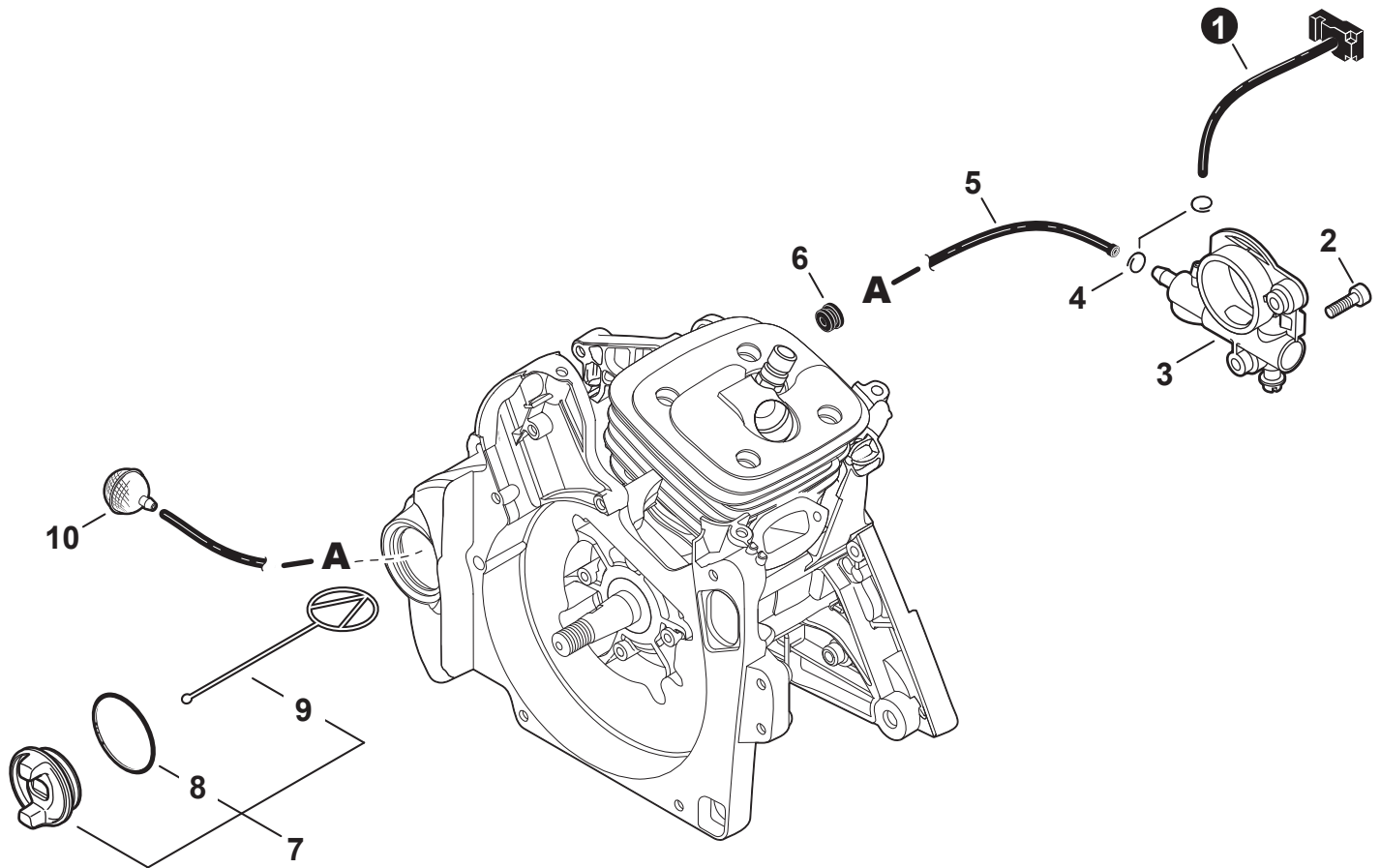
NO.	PART NUMBER	QTY.	DESCRIPTION	NOM DE LA PIÈCE
1	V471003861	1	PIPE, FUEL 3x6x135	TUYAU DE CARBURANT 3x6x135
2	V186000500	1	CONNECTOR, PIPE	CONNEXION DE TUYAU
3	13211501462	2	GROMMET	OEILLET
4	V471000601	1	PIPE, FUEL 3x5x120 BLACK	TUYAU DE CARBURANT 3x5x120 NOIR
5	13011030831	1	PIPE, IMPULSE 3x6(8)x160	TUYAU D'IMPULSIONS 3x6(8)x160
6	13130056431	1	VENT ASSY	ÉVENT COMPLET
7	A359000001	1	GROMMET, VENT	RONDELLE DE CLAPET
8	A413000190	1	BOOT	BOTTE
9	V490001240	1	CLIP 6	ATTACHE 6
10	A369000460	1	FILTER, FUEL	FILTRE À CARBURANT
11	<b>P100004891</b>	1	<b>CAP ASSY, FUEL</b>	<b>ASSEMBLAGE DU BOUCHON DE CARBURANT</b>
12	V581000600	1	+O-RING 29	+JOINT TORIQUE 29
13	A365000050	1	+CONNECTOR, CAP L= 60 MM	+CONNEXION DU BOUCHON L= 60 MM
14	<b>90167Y</b>	1	<b>TUNE-UP KIT - YOUCAN™</b>	<b>TROUSSE DE MISE AU POINT - YOUCAN™</b>



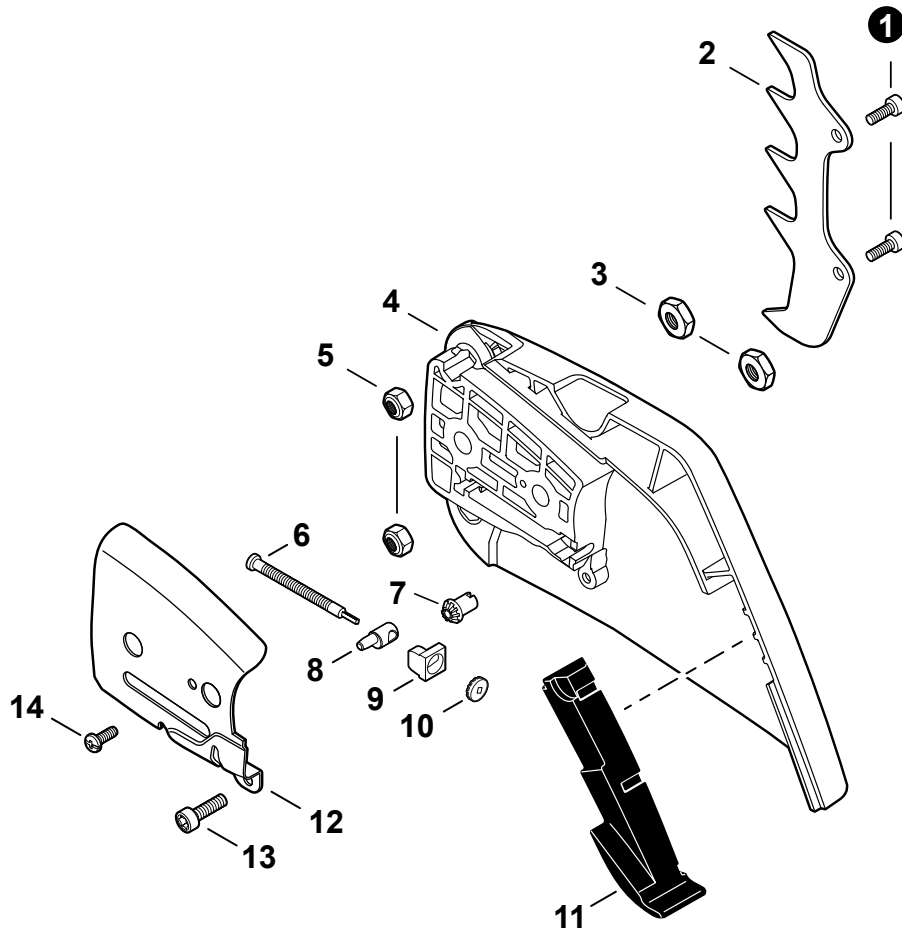
NO.	PART NUMBER	QTY.	DESCRIPTION	NOM DE LA PIÈCE
1	C400001381	1	HANDLE, FRONT	POIGNÉE AVANT
2	V806000000	2	BOLT, TORX 6x20	BOULON TORX 6x20
3	V805000010	6	BOLT, TORX 5x20	BOULON TORX 5x20
4	V456000280	1	HOLDER, SPRING	SUPPORT DE RESSORT
5	C405000570	1	MOUNT, HANDLE	SUPPORT DE POIGNÉE
6	C405000580	1	BRACKET, HANDLE	SUPPORT DU POIGNÉE
7	V805000150	1	BOLT, TORX 5x16	BOULON TORX 5x16
8	V456000080	2	HOLDER, SPRING 14.4	SUPPORT DE RESSORT 14.4
9	V805000000	3	BOLT, TORX 5x16	BOULON TORX 5x16
10	V450000730	1	SPRING, COMPRESSION 17x38.4x2.6	RESSORT DE COMPRESSION 17x38.4x2.6
11	V420003800	2	CUSHION	COUSSIN
12	V450000771	1	SPRING, COMPRESSION 20x40x3.3	RESSORT DE COMPRESSION 20x40x3.3
13	V456000101	1	HOLDER, SPRING 17	SUPPORT DE RESSORT 17
14	C617000362	1	STRAP, SAFETY	SANGLE DE SÉCURITÉ
<b>15</b>	<b>C410001252</b>	<b>1</b>	<b>HANDLE, REAR</b>	<b>POIGNÉE ARRIÈRE</b>
16	V263000450	2	+NUT M5	+ÉCROU M5
17	C411000001	1	COVER, HANDLE	COUVERCLE DE POIGNÉE
18	V804000000	1	BOLT, TORX 4x12	BOULON TORX 4x12
19	17809037930	1	LEVER, THROTTLE LOCKOUT	LEVIER GÂCHETTE DE SÉCURITÉ
20	C454000170	1	ROD, THROTTLE	TIGE D'ACCÉLÉRATEUR
21	C450000360	1	TRIGGER, THROTTLE	GÂCHETTE D'ACCÉLÉRATEUR
22	V452000260	1	SPRING, TORSION	RESSORT DE TORSION
23	90034540025	1	PIN, SPRING 4x25 SUS	GOUPILLE ÉLASTIQUE
24	A239000060	1	PIPE, AIR INTAKE	TUYAU D'ADMISSION
25	V404000210	1	CUSHION 10	COUSSIN 10
26	V805000230	1	BOLT, TORX 5x25	BOULON TORX 5x25
27	V450000760	1	SPRING, COMPRESSION 17x36.7x2.6	RESSORT DE COMPRESSION 17x36.7x2.6
28	V456000090	1	HOLDER, SPRING	SUPPORT DE RESSORT
29	V376001780	1	CUSHION	COUSSIN
30	V130000030	1	GROMMET, CHOKE	BAGUE D'ÉTRANGLEUR
31	A241000172	1	ROD, CHOKE	TIGE D'ÉTRANGLEUR



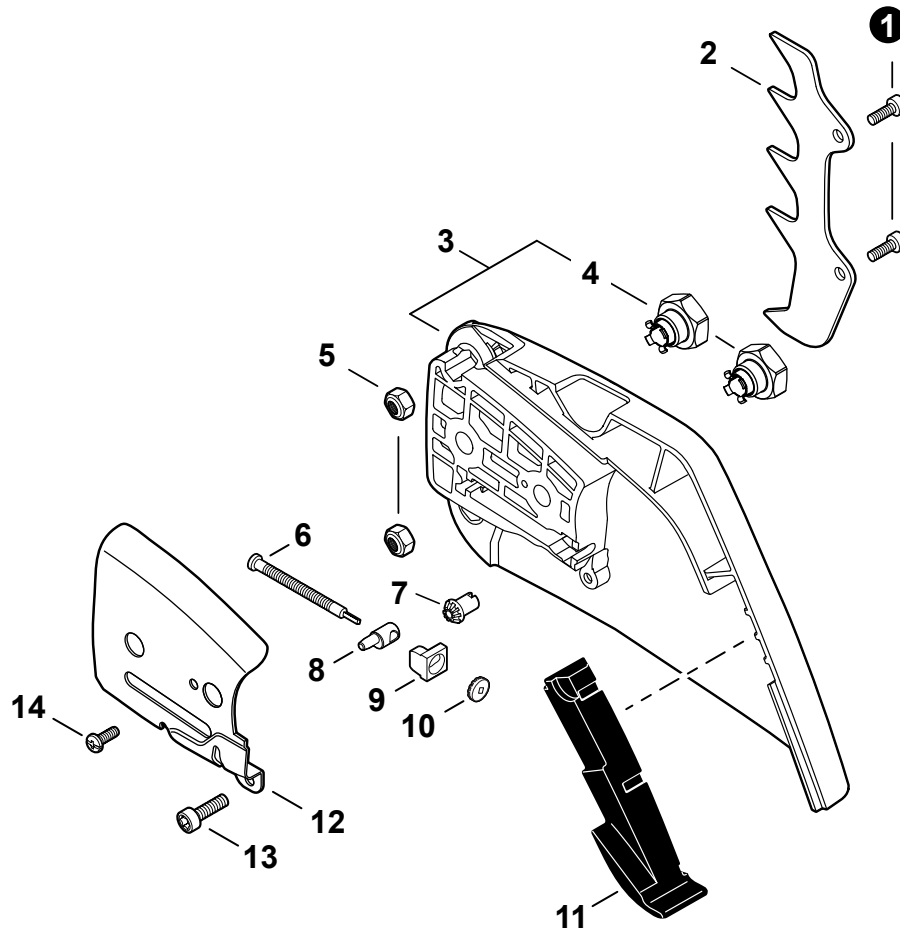
NO.	PART NUMBER	QTY.	DESCRIPTION	NOM DE LA PIÈCE
1	C320000182	1	LEVER, BRAKE	LEVIER DE FREIN
2	V805000000	5	BOLT, TORX 5x16	BOULON TORX 5x16
3	V356000440	2	COLLAR 11.2x16.2xT0.6	COLLET 11.2x16.2xT0.6
4	V452000400	1	SPRING, TORSION	RESSORT DE TORSION
5	C345000283	1	COVER, BRAKE	COUVERCLE DE FREIN
6	C334000111	1	CONNECTOR, BRAKE	CONNEXION DE FREIN
7	V356000470	1	SPACER 12x10xT: 1.0	ENTRETOISE 12x10xT: 1.0
8	V804000000	1	BOLT, TORX 4x12	BOULON TORX 4x12
9	C328000121	1	BAND, BRAKE	BANDE DE FREIN
10	9305030098	1	PIN, SPRING 3x9.8	GOUPILLE ÉLASTIQUE 3x9.8
11	V376000450	1	GUIDE	GUIDE
12	V450000740	1	SPRING, COMPRESSION 12x70.5	RESSORT DE COMPRESSION 12x70.5
13	C603000220	1	PLATE, SIDE	PLAQUE LATÉRALE
14	C305000111	1	PLATE, GUIDE - INNER	PLAQUE-GUIDE - INTÉRIEURE
15	V805000250	2	BOLT, TORX 5x16	BOULON TORX 5x16
16	90056000005	1	NUT, LOCK M5	ÉCROU D'ARRÊT M5
17	C304000290	1	SPIKE, BUMPER	GRIFFE D'ABATTAGE
18	V376001890	1	SPACER	ENTRETOISE
19	V341000131	1	SHIELD, HEAT 75x27x0.15	BOUCLIER THERMIQUE 75x27x0.15



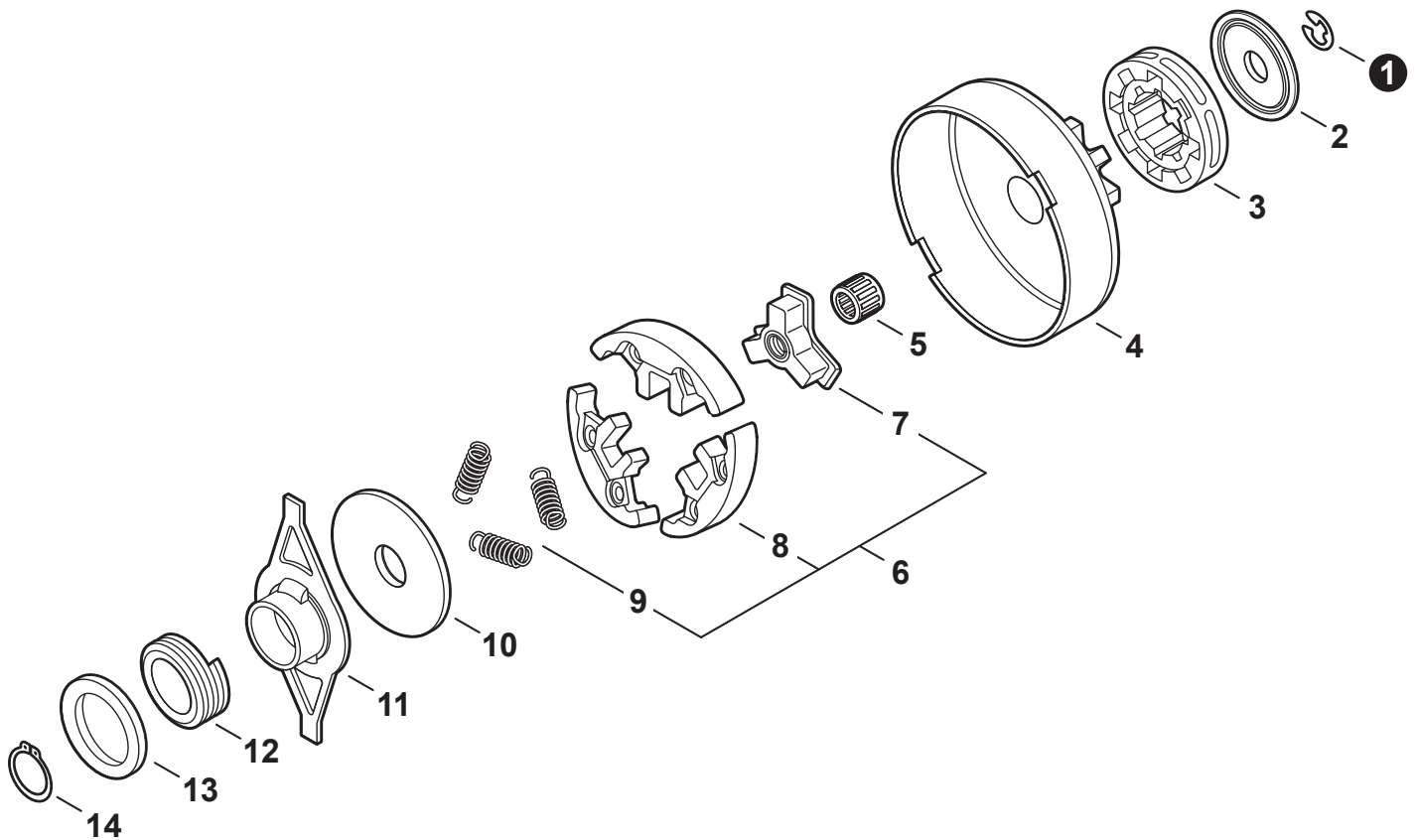
NO.	PART NUMBER	QTY.	DESCRIPTION	NOM DE LA PIÈCE
1	V470000831	1	PIPE, OIL	TUYAU À HUILE
2	V804000000	2	BOLT, TORX 4x12	BOULON TORX 4x12
3	C022000053	1	AUTO-OILER ASSY	GRAISSEUR AUTOMATIQUE COMPLET
4	V490001240	2	CLIP 6	ATTACHE 6
5	V470002040	1	PIPE, OIL	TUYAU À HUILE
6	13211501462	1	GROMMET	OEILLET
7	<b>P100004881</b>	1	<b>CAP ASSY, OIL</b>	<b>ASSEMBLAGE DU BOUCHON DE HUILE</b>
8	90072020029	1	+O-RING 29	+JOINT TORIQUE 29
9	A365000050	1	+CONNECTOR, CAP L= 60 MM	+CONNEXION DU BOUCHON L= 60 MM
10	43620514730	1	FILTER, OIL	FILTRE À HUILE



NO.	PART NUMBER	QTY.	DESCRIPTION	NOM DE LA PIÈCE
1	V805000300	2	BOLT, TORX 5x12	BOULON TORX 5x12
2	C304000300	1	SPIKE, BUMPER	GRIFFE D'ABATTAGE
3	V265000250	2	NUT 8	ÉCROU 8
4	C300000991	1	GUARD, SPROCKET	COURVERCLE DE PIGNON
5	90056000005	2	NUT, LOCK M5	ÉCROU D'ARRÊT M5
6	V203002140	1	SCREW, CHAIN TENSION 63 MM	VIS TENDEUR DE CHAÎNE 63 MM
7	V651001040	1	GEAR, BEVEL	ENGRENAGE CONIQUE
8	C309000160	1	TENSIONER, CHAIN	TENDEUR DE CHAÎNE
9	V355000800	1	COLLAR 8	COLLET 8
10	V651001050	1	GEAR, BEVEL	ENGRENAGE CONIQUE
11	C302000011	1	CUSHION	COUSSIN
12	C305000101	1	PLATE, GUIDE - OUTER	PLAQUE-GUIDE - EXTÉRIEUR
13	V804000000	1	BOLT, TORX 4x12	BOULON TORX 4x12
14	9132503005	1	SCREW 3x5	VIS 3x5

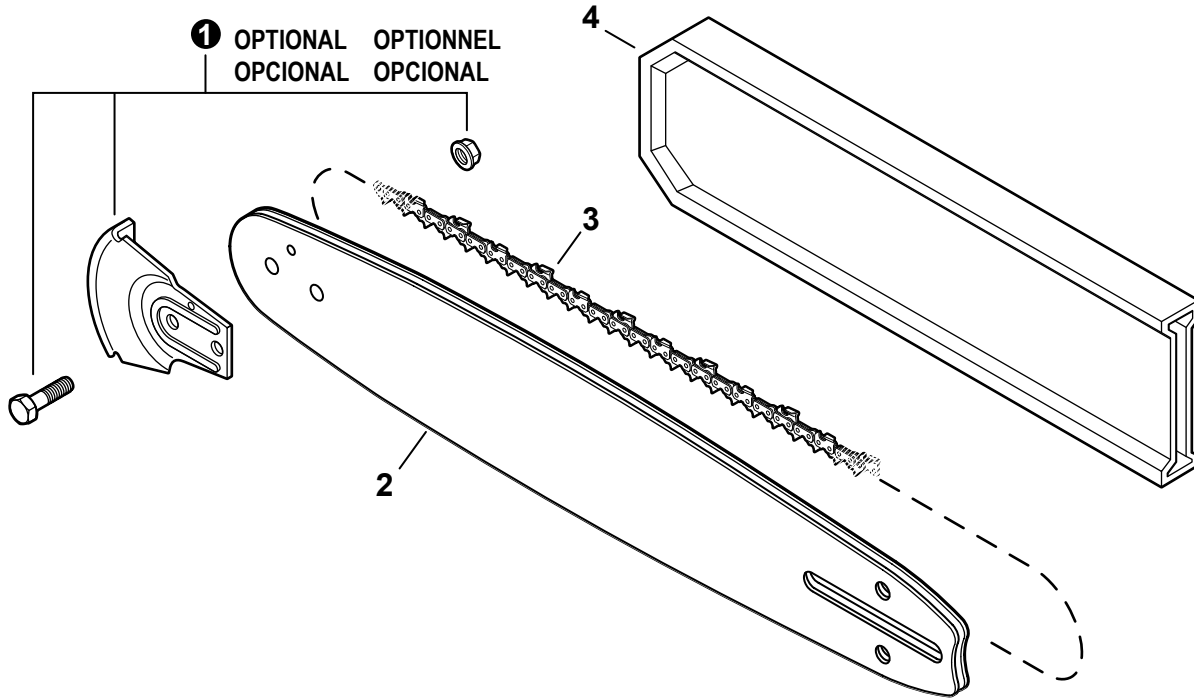


NO.	PART NUMBER	QTY.	DESCRIPTION	NOM DE LA PIÈCE
1	V805000300	2	BOLT, TORX 5x12	BOULON TORX 5x12
2	C304000300	1	SPIKE, BUMPER	GRIFFE D'ABATTAGE
3	<b>C300001200</b>	1	<b>GUARD, SPROCKET</b>	<b>COURVERCLE DE PIGNON</b>
4	V265000660	2	+NUT 8	+ÉCROU 8
5	90056000005	2	NUT, LOCK M5	ÉCROU D'ARRÊT M5
6	V203002140	1	SCREW, CHAIN TENSION 63 MM	VIS TENDEUR DE CHAÎNE 63 MM
7	V651001040	1	GEAR, BEVEL	ENGRENAGE CONIQUE
8	C309000160	1	TENSIONER, CHAIN	TENDEUR DE CHAÎNE
9	V355000800	1	COLLAR 8	COLLET 8
10	V651001050	1	GEAR, BEVEL	ENGRENAGE CONIQUE
11	C302000011	1	CUSHION	COUSSIN
12	C305000101	1	PLATE, GUIDE - OUTER	PLAQUE-GUIDE - EXTÉRIEUR
13	V804000000	1	BOLT, TORX 4x12	BOULON TORX 4x12
14	9132503005	1	SCREW 3x5	VIS 3x5



NO.	PART NUMBER	QTY.	DESCRIPTION	NOM DE LA PIÈCE
1	V583000440	1	E-RING 8.1	BAGUE EN E 8.1
2	V307000520	1	WASHER 10	RONDELLE 10
3	682100	1	SPROCKET, RIM 3/8"x7T	PIGNON À FLASQUES 3/8"x7T
4	A556001610	1	DRUM, CLUTCH	TAMBOUR D'EMBRAYAGE
5	V555000010	1	BEARING, NEEDLE 10	ROULEMENT À AIGUILLES 10
6	<b>A056000221</b>	1	<b>CLUTCH ASSY</b>	<b>BLOC D'EMBRAYAGE</b>
7	A552000110	1	+HUB, CLUTCH	+MOYEU D'EMBRAYAGE
8	P021007051	1	+CLUTCH SHOE SET (3PCS)	+SET SABOT, EMBRAYAGE (3 JEU)
9	V451000500	3	+SPRING, TENSION	+RESSORT DE TENSION
10	A551000110	1	PLATE, CLUTCH	PLAQUE D'EMBRAYAGE
11	V358000090	1	COLLAR 15x19x73	COLLET 15x19x73
12	V652000050	1	GEAR, WORM	ENGRENAGE À VIS SANS FIN
13	V311000090	1	WASHER 15.5x22.5x0.5	RONDELLE 15.5x22.5x0.5
14	90070100015	1	RING, RETAINING 15	ANNEAU DE RETENUE 15

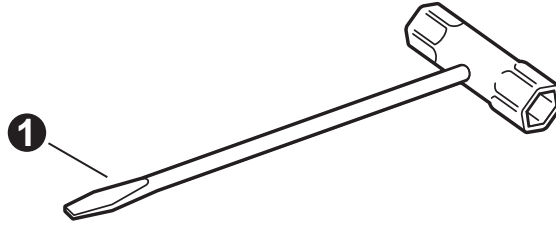




NO.	PART NUMBER	QTY.	DESCRIPTION	NOM DE LA PIÈCE
1	2893202	1	KICK GUARD™ KIT	PROTECTION DU NEZ DU GUIDE-CHAÎNE
2	16D0PS3860C	1	GUIDE BAR, 16"	GUIDE-CHAÎNE 40 CM
2	18D0PS3866C	1	GUIDE BAR, 18"	GUIDE-CHAÎNE 45 CM
2	20D0PS3870C	1	GUIDE BAR, 20"	GUIDE-CHAÎNE 50 CM
2	24D0PS3881C	1	GUIDE BAR, 24"	GUIDE-CHAÎNE 60 CM
2	27D0PS3893C	1	GUIDE BAR, 27"	GUIDE-CHAÎNE 69 CM
3	72LPX60CQ	1	SAW CHAIN - 16"	CHAÎNE DE SCIE 40 CM
3	72LPX66CQ	1	SAW CHAIN - 18"	CHAÎNE DE SCIE 45 CM
3	72LPX70CQ	1	SAW CHAIN - 20"	CHAÎNE DE SCIE 50 CM
3	72LPX81CQ	1	SAW CHAIN - 24"	CHAÎNE DE SCIE 60 CM
3	72LPX93CQ	1	SAW CHAIN - 28", 0.050 GAUGE, 3/8" PITCH	CHAÎNE DE SCIE 70 CM, CALIBRE 0.050, PAS 3/8"
4	X490000750	1	SCABBARD 16"	FOURREAU 40 CM
4	X490000760	1	SCABBARD 18"	FOURREAU 45 CM
4	X490000770	1	SCABBARD 20"	FOURREAU 50 CM
4	X490000780	1	SCABBARD 24"	FOURREAU 60 CM



NO.	PART NUMBER	QTY.	DESCRIPTION	NOM DE LA PIÈCE
1	X503014850	1	LABEL - MODEL CS-620PW	ÉTIQUETTE MODÈLE CS-620PW
2	X502000340	1	LABEL - ECHO	ÉTIQUETTE ECHO
3	X505009510	1	LABEL - CAUTION	ÉTIQUETTE D'AVERTISSEMENT
4	89015737330	1	LABEL - STOP	ÉTIQUETTE - ARRÊT
5	X502000900	1	LABEL - RECOIL STARTER	ÉTIQUETTE LANCEUR À RAPPEL



NO.	PART NUMBER	QTY.	DESCRIPTION	NOM DE LA PIÈCE
1	X602000080	1	T-WRENCH 13x19 L= 180	CLÉ EN T 13x19 L= 180

### Maintenance Kits

Trousse d'entretien

NO.	PART NUMBER	QTY.	DESCRIPTION	NOM DE LA PIÈCE
1	90167Y	1	TUNE-UP KIT - YOUCAN™	TROUSSE DE MISE AU POINT - YOUCAN™
2	P021016372	1	+FILTER ASSY, AIR	+FILTRE D'AIR COMPLET
3	A425000000	1	+SPARK PLUG - BPMR8Y	+BOUGIE D'ALLUMAGE - BPMR8Y
4	A369000460	1	+FILTER, FUEL	+FILTRE À CARBURANT

### Bulk Pipe

Tube al por mayor

NO.	PART NUMBER	QTY.	DESCRIPTION	NOM DE LA PIÈCE
1	90014	1	BULK PIPE - 3x5 MM BLACK (4 PIECESx2 M)	TUYAU EN VRAC 3x5 MM NOIR (4 PIÈCESx2 M)
2	90015	1	BULK PIPE - 3x6 MM BLACK (4 PIECESx2 M)	TUYAU EN VRAC 3x6 MM NOIR (4 PIÈCESx2 M)
3	90016	1	BULK PIPE - 3x7 MM BLACK (4 PIECESx2 M)	TUYAU EN VRAC 3x7 MM NOIR (4 PIÈCESx2 M)
4	90017	1	BULK PIPE - 3x6 MM CLEAR (4 PIECESx2 M)	TUYAU EN VRAC 3x6 MM CLAIR (4 PIÈCESx2 M)
5	90018	1	BULK PIPE - 2x4 MM CLEAR (4 PIECESx2 M)	TUYAU EN VRAC 2x4 MM CLAIR (4 PIÈCESx2 M)

### Bulk Starter Rope

Tuyau en vrac

NO.	PART NUMBER	QTY.	DESCRIPTION	NOM DE LA PIÈCE
1	99944435000	1	BULK STARTER ROPE - 2.3 MMx61 M	CORDE DU DÉMARREUR EN VRAC 2.3 MMx61 M
2	99944440000	1	BULK STARTER ROPE - 3.0 MMx61 M	CORDE DU DÉMARREUR EN VRAC 3.0 MMx61 M
3	99944445000	1	BULK STARTER ROPE - 3.5 MMx61 M	CORDE DU DÉMARREUR EN VRAC 3.5 MMx61 M
4	99944450000	1	BULK STARTER ROPE - 4.0 MMx61 M	CORDE DU DÉMARREUR EN VRAC 4.0 MMx61 M
5	99944455000	1	BULK STARTER ROPE - 4.4 MMx61 M	CORDE DU DÉMARREUR EN VRAC 4.4 MMx61 M
6	99944460000	1	BULK STARTER ROPE - 4.8 MMx61 M	CORDE DU DÉMARREUR EN VRAC 4.8 MMx61 M