



Accessories for ECHO products can be found at:  
*Pour obtenir des accessoires pour les produits  
ECHO, consulter notre catalogue d'accessoires à:*  
<http://www.echo.ca/products/catalogs>

#### OPTIONAL ACCESSORIES &

##### ATTACHMENTS:

Chain Saw Carry Bag	103942147
Small Chain Saw Case	99988801213
12-20" Scabbard	99988801595
ToughChest-20 Case	99988801210
Chain Sharpening Kit	99988800720

##### SAFETY EQUIPMENT

Hearing Protection	99988801520
Helmet System	99988801500
Chaps - 36" Apron	99988801300
Chaps - 40" Apron	99988801301
Chaps - 36" Full Wrap	99988801302
Chaps - 40" Full Wrap	99988801303

##### ACCESSOIRES EN OPTION

Étui pour scie à chaîne	103942147
Petit étui pour scie à chaîne	99988801213
Fourreau 30-50cm	99988801595
ToughChest-20 Étui	99988801210
Kit d'affûtage de chaîne	99988800720

##### EQUIPEMENT DE SÉCURITÉ

Protection de l'ouïe	99988801520
Système de casque protecteur	99988801500
Jambières-tablier 91cm	99988801300
Jambières-tablier 102cm	99988801301
Jambières de protection 91cm	99988801302
Jambières de protection 102cm	99988801303

## PARTS CATALOG NOMENCLATURE DES PIÈCES

# CS-310 Chain Saw CS-310 SCIE À CHAÎNE



**30.5 cc**

**SERIAL NUMBER**  
NUMÉRO DE SÉRIE

**C33113001001 - C33113999999**

## ECHO, INCORPORATED

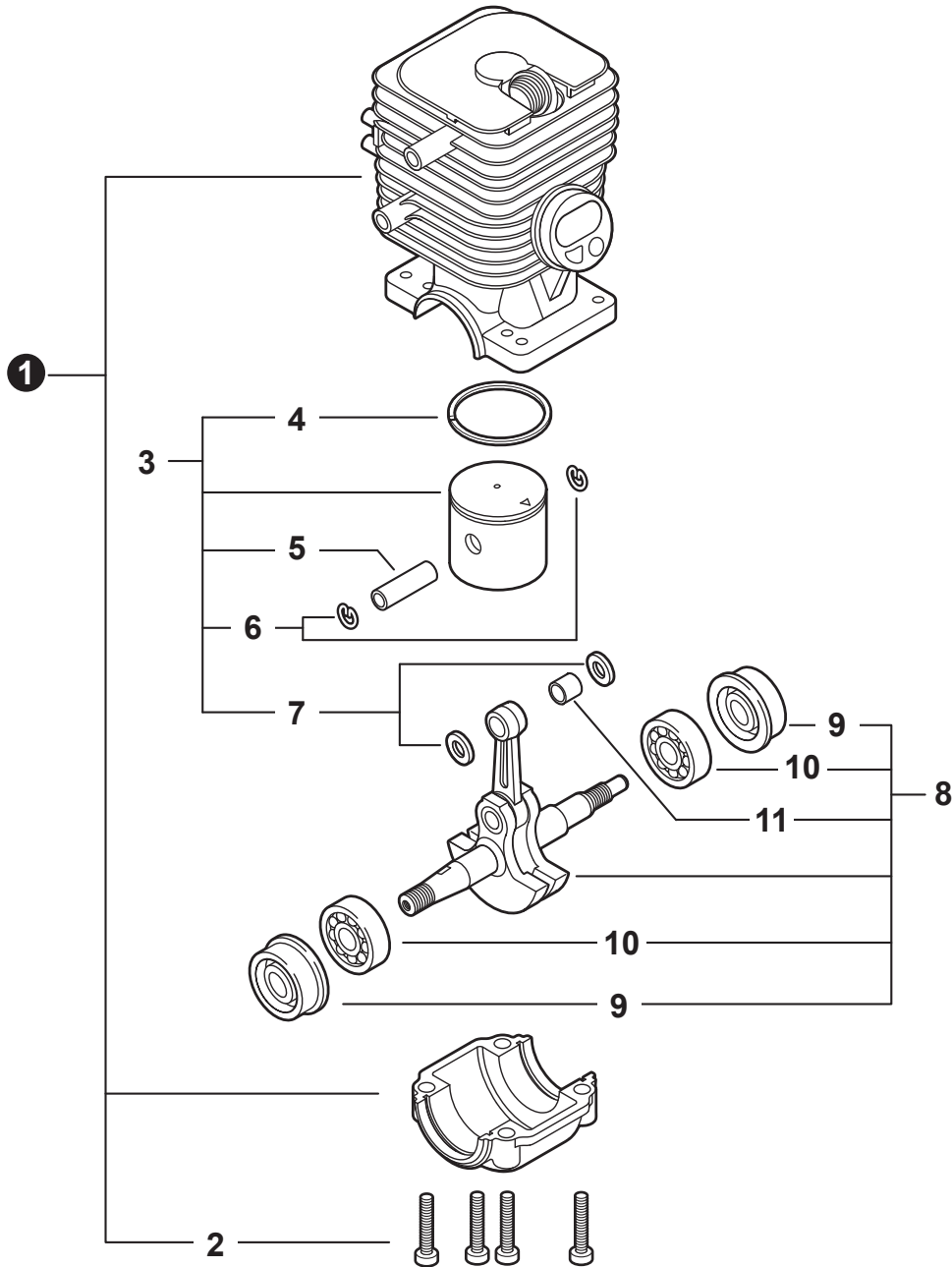
400 Oakwood Road, Lake Zurich, Illinois 60047

[WWW.ECHO-USA.COM](http://WWW.ECHO-USA.COM)

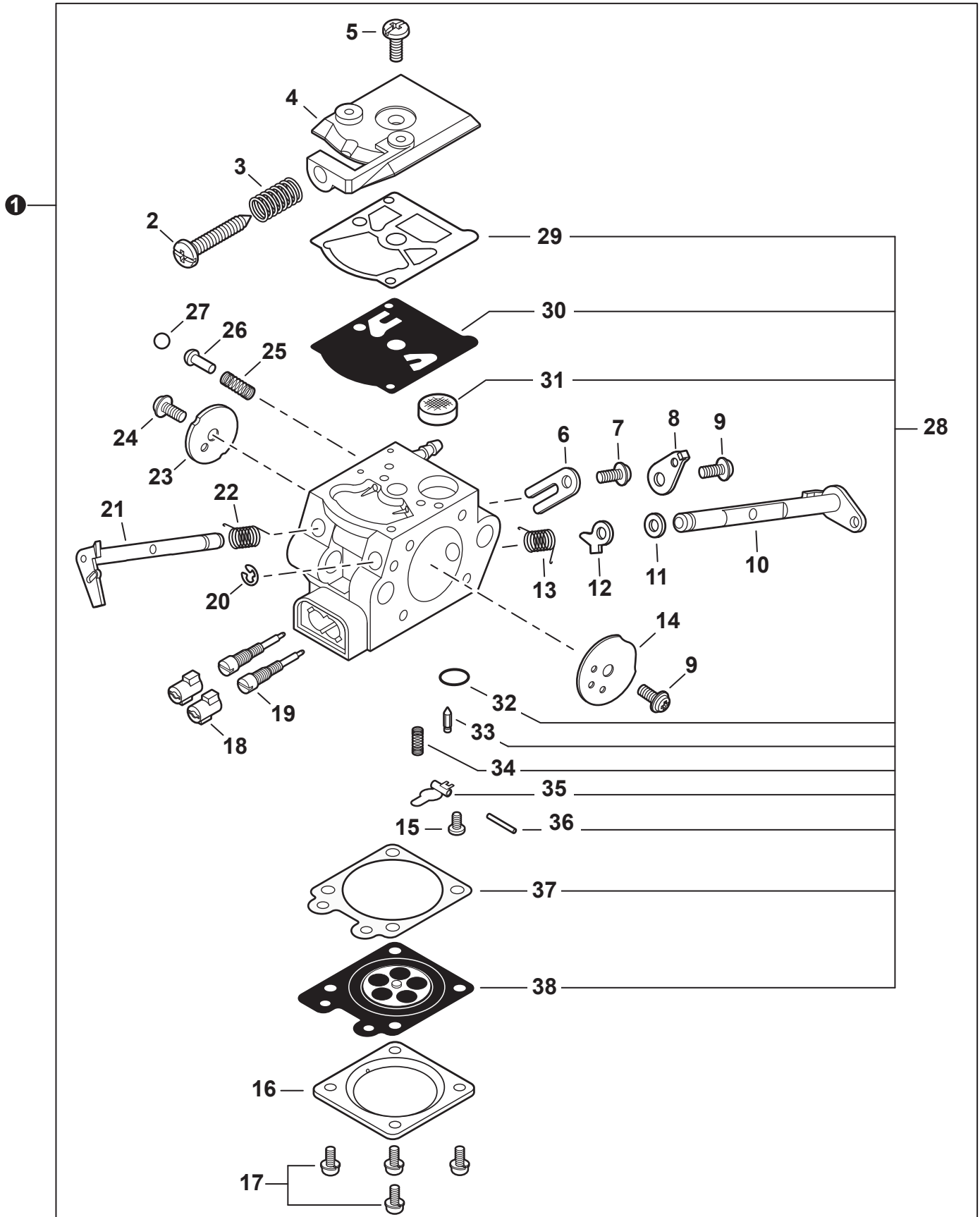
©2017 ECHO, Incorporated. All Rights Reserved

P/N 99922204315  
REVISED 02/17/17

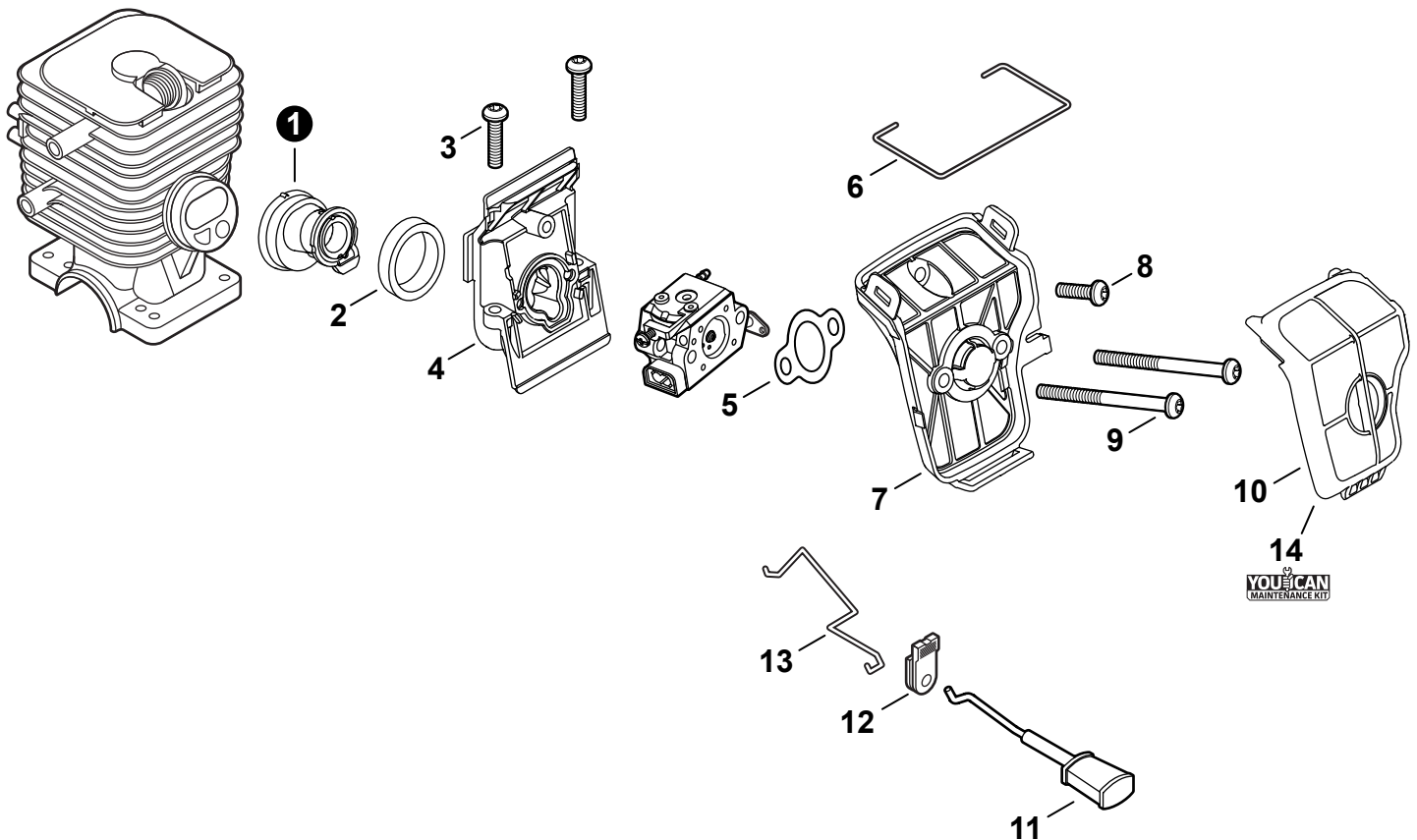
<b>Engine</b> .....	<b>3</b>
Moteur	
<b>Carburetor</b> .....	<b>4</b>
Carburateur	
<b>Carburetor</b> .....	<b>5</b>
Carburateur	
<b>Intake, Air Filter</b> .....	<b>6</b>
Admission, Filtre à air	
<b>Exhaust</b> .....	<b>7</b>
Échappement	
<b>Ignition, Flywheel</b> .....	<b>8</b>
Allumage, Volant	
<b>Recoil Starter</b> .....	<b>9</b>
Lanceur à rappel	
<b>Fuel System</b> .....	<b>10</b>
Système de carburant	
<b>Oil System, Engine Covers</b> .....	<b>11</b>
Système de huile, Couvercle de moteur	
<b>Clutch</b> .....	<b>12</b>
Embrayage	
<b>Handles, Throttle Control</b> .....	<b>13</b>
Poignée, Commande d'accélérateur	
<b>Chain Brake</b> .....	<b>14</b>
Frein de chaîne	
<b>Chain, Guide Bar</b> .....	<b>15</b>
Chaîne coupante, Guide-chaîne	
<b>Labels</b> .....	<b>16</b>
Étiquettes	
<b>Tools</b> .....	<b>17</b>
Outils	
<b>Maintenance Kits</b> .....	<b>17</b>
Trousse d'entretien	
<b>Bulk Pipe and Starter Rope</b> .....	<b>17</b>
Tuyau en vrac et corde du démarreur en vrac	



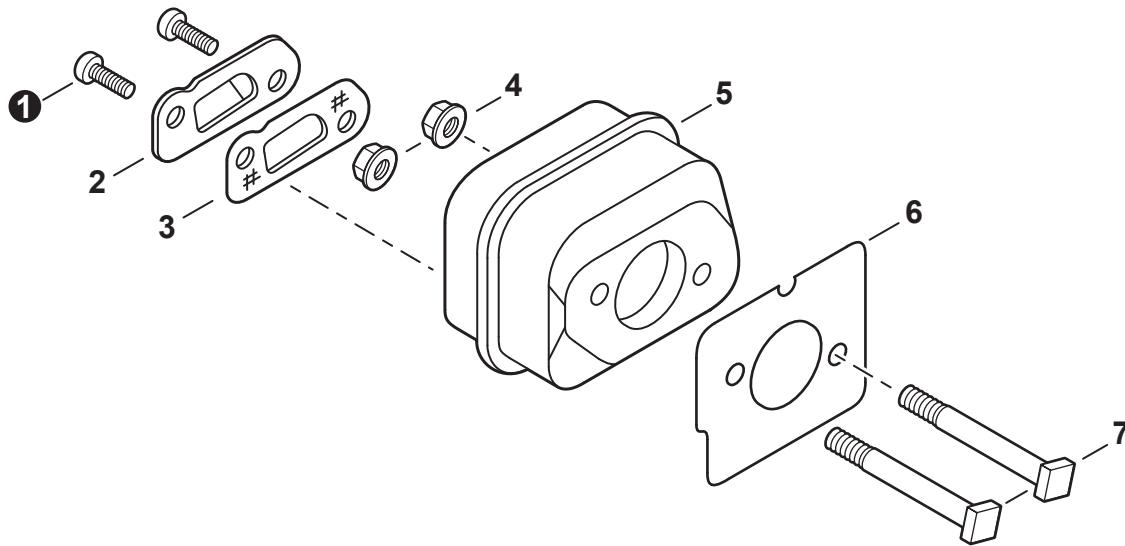
NO.	PART NUMBER	QTY.	DESCRIPTION	NOM DE LA PIÈCE
1	P021015050	1	CRANKCASE KIT	KIT DE CARTER DE MOTEUR
2	V805000220	4	+BOLT, TORX 5×25	+BOULON TORX 5×25
3	P021015061	1	PISTON KIT	KIT DE PISTON
4	10001116131	1	+RING, PISTON	+SEGMENT DE PISTON
5	10001315330	1	+PIN, PISTON	+AXE DE PISTON
6	10001504630	2	+RING, SNAP	+ANNEAU ÉLASTIQUE
7	10001411520	2	+WASHER, THRUST 8.2×13×0.5	+RONDELLE DE BUTÉE 8.2×13×0.5
8	P021015072	1	CRANKSHAFT ASSY	VILEBREQUIN COMPLET
9	V505000011	2	+SEAL, OIL 12	+JOINT D'HUILE 12
10	9403536201	2	+BEARING, BALL 6201	+ROULEMENT À BILLES 6201
11	V553000060	1	+BEARING, NEEDLE 8	+ROULEMENT À AIGUILLES 8



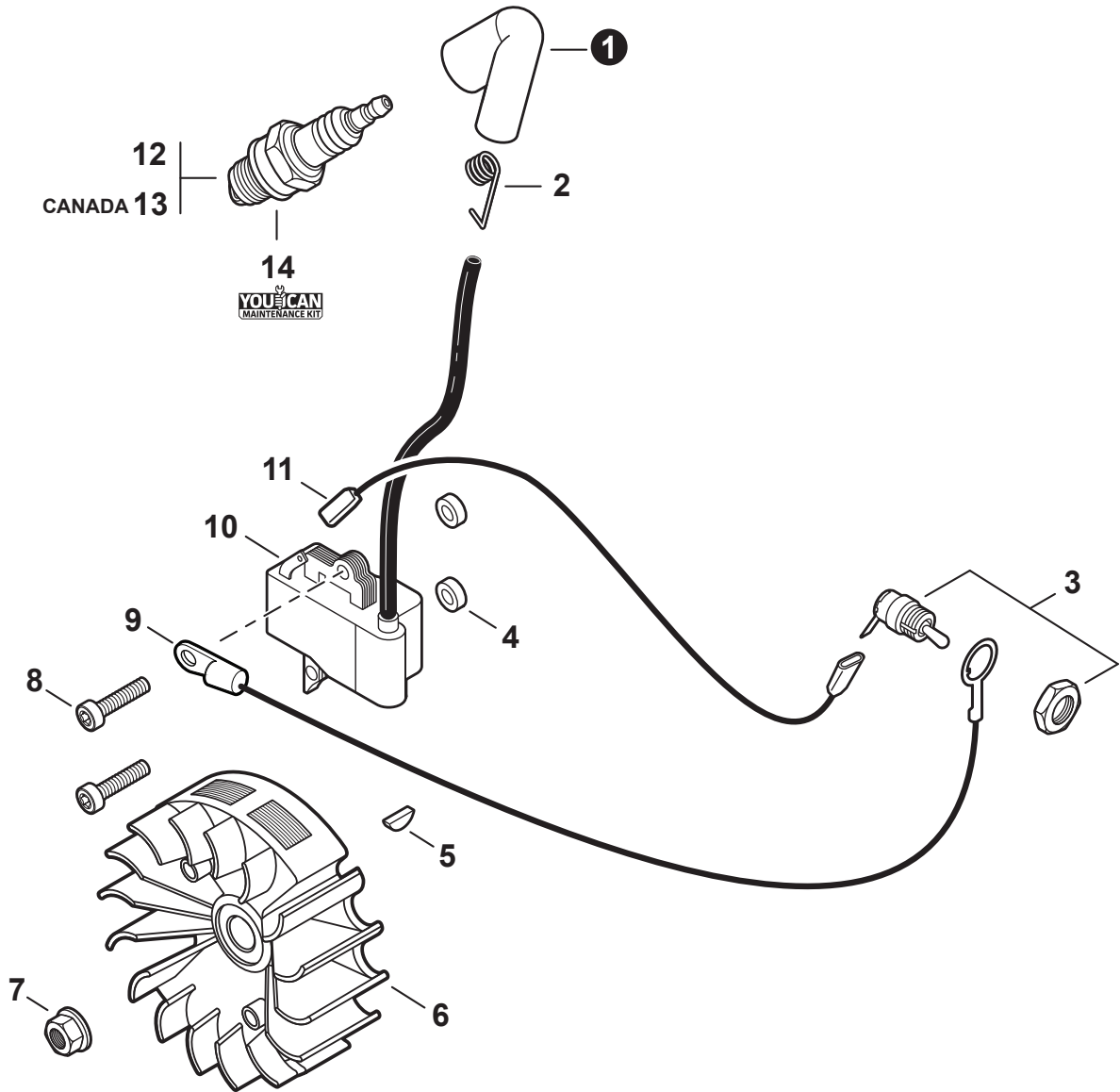
NO.	PART NUMBER	QTY.	DESCRIPTION	NOM DE LA PIÈCE
1	A021004360	1	<b>CARBURETOR - WT-1089</b>	<b>CARBURATEUR - WT-1089</b>
2	12313404260	1	+SCREW, IDLE ADJUST	+VIS DE RÉGLAGE RALENTI
3	12313304260	1	+SPRING, IDLE ADJUST	+RESSORT DE RÉGLAGE RALENTI
4	12312409520	1	+COVER, PUMP	+COUVERCLE DE LA POMPE
5	12311003930	1	+SCREW	+VIS
6	12312703930	1	+CLIP, THROTTLE SHAFT	+ATTACHE DE AXE DE PAPILLON
7	P003005120	1	+SCREW	+VIS
8	P003001040	1	+LEVER, THROTTLE	+LEVIER D'ACCÉLÉRATEUR
9	12311438830	2	+SCREW	+VIS
10	P003000150	1	+SHAFT, CHOKE	+AXE DE L'ÉTRANGLEUR
11	12314926030	1	+WASHER	+RONDELLE
12	P003001510	1	+LEVER, FAST IDLE	+LEVIER RALENTI ACCÉLÉRÉ
13	P003002260	1	+SPRING	+RESSORT
14	P003002250	1	+VALVE, CHOKE	+SOUPAPE D'ÉTRANGLEUR
15	12313903930	1	+SCREW, METERING LEVER PIN	+VIS DE LA CHEVILLE DU LEVIER DE DOSAGE
16	12314203930	1	+COVER, METERING DIAPHRAGM	+COUVERCLE DOSEUSE À MEMBRANE
17	12313002960	4	+SCREW	+VIS
18	P003000010	2	+CAP, LIMITER	+BOUCHON DU LIMITEUR
19	12312003661	2	+NEEDLE, MIXTURE	+POINTEAU
20	12312715030	1	+E-RING	+BAGUE EN E
21	P003002240	1	+SHAFT ASSY, THROTTLE	+AXE DE PAPILLON COMPLET
22	12311337530	1	+SPRING, THROTTLE RETURN	+RESSORT D'ACCÉLÉRATEUR
23	12311605960	1	+VALVE, THROTTLE	+PAPILLON DES GAZ
24	P003002380	1	+SCREW	+VIS
25	12318609660	1	+SPRING, START VALVE	+RESSORT
26	12318509660	1	+PISTON ASSY	+PISTON COMPLET
27	12313609660	1	+BALL	+BILLE
<b>28</b>	<b>P033000020</b>	<b>1</b>	<b>+REPAIR KIT, CARBURETOR</b>	<b>+KIT DE RÉPARATION CARBURATEUR</b>
29		1	++GASKET, PUMP	++JOINT DE POMPE
30		1	++DIAPHRAGM, PUMP	++MEMBRANE DE POMPE
31		1	++SCREEN, FUEL INLET	++FILTRE À TAMIS
32		1	++PLUG, WELCH	++BOUCHON EXPANSIBLE
33		1	++VALVE, INLET NEEDLE	++SOUPAPE À POINTEAU D'ADMISSION
34		1	++SPRING, METERING LEVER	++RESSORT DE LEVIER DE DOSAGE
35		1	++LEVER, METERING	++LEVIER DE DOSAGE
36		1	++PIN, METERING LEVER	++CHEVILLE DU LEVIER DE DOSAGE
37		1	++GASKET, METERING DIAPHRAGM	++JOINT DU MEMBRANE DE DOSAGE
38		1	++DIAPHRAGM, METERING	++MEMBRANE DE DOSAGE



NO.	PART NUMBER	QTY.	DESCRIPTION	NOM DE LA PIÈCE
1	A202000071	1	BELLOWS, INTAKE	SOUFFLET D'ADMISSION
2	A206000000	1	RETAINER, BELLOWS	SOUFFLET D'ÉTANCHÉITÉ
3	V805000010	2	BOLT, TORX 5×20	BOULON TORX 5×20
4	A200000353	1	INSULATOR, INTAKE	ISOLATEUR D'ADMISSION
5	V103000500	1	GASKET, INTAKE	JOINT D'ADMISSION
6	V582000050	1	RETAINER, AIR FILTER	ATTACHE, FILTRE À AIR
7	A225000350	1	CASE, AIR FILTER	BOÎTIER DE FILTRE À AIR
8	V805000000	1	BOLT, TORX 5×16	BOULON TORX 5×16
9	V805000040	2	BOLT, TORX 5×55	BOULON TORX 5×55
10	A226000460	1	FILTER, AIR	FILTRE À AIR
11	A241000150	1	ROD, CHOKE	TIGE D'ÉTRANGLEUR
12	V130000010	1	GROMMET, CHOKE	BAGUE D'ÉTRANGLEUR
13	C454000160	1	ROD, THROTTLE	TIGE D'ACCÉLÉRATEUR
14	90121Y	1	TUNE-UP KIT - YOUCAN™	KIT DE MISE AU POINT - YOUCAN™

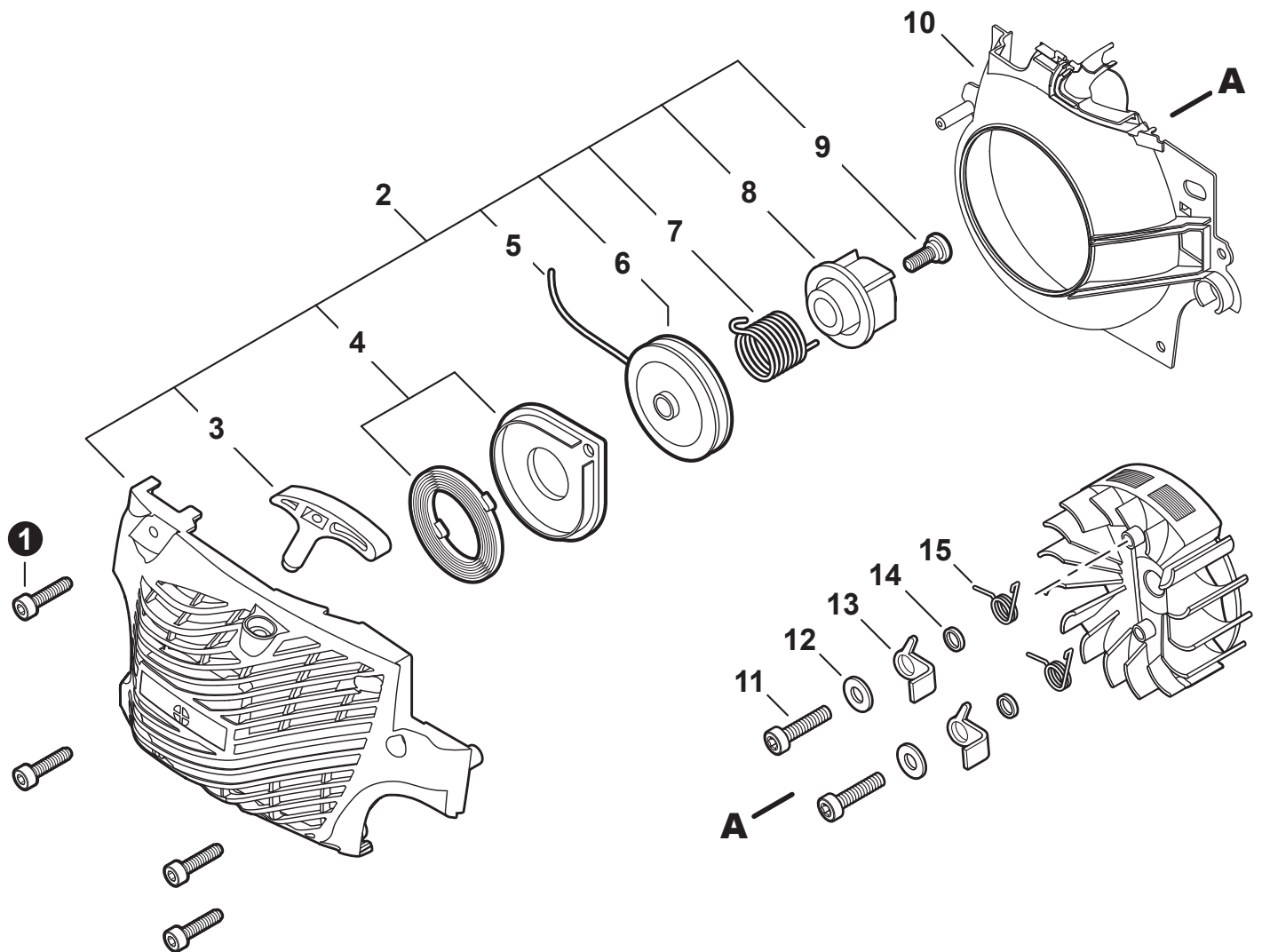


NO.	PART NUMBER	QTY.	DESCRIPTION	NOM DE LA PIÈCE
1	V804000030	2	BOLT, TORX 4×8	BOULON TORX 4×8
2	A313001120	1	GUIDE, EXHAUST	GUIDE D'ÉCHAPPEMENT
3	A310000060	1	SCREEN, SPARK ARRESTER	PARE-ÉTINCELLES
4	90051600005	2	NUT, FLANGE M5	ÉCROU À BRIDE M5
5	A300000803	1	MUFFLER	SILENCIEUX
6	V104000732	1	GASKET, EXHAUST	JOINT D'ÉCHAPPEMENT
7	V203000120	2	BOLT 5×60	BOULON 5×60

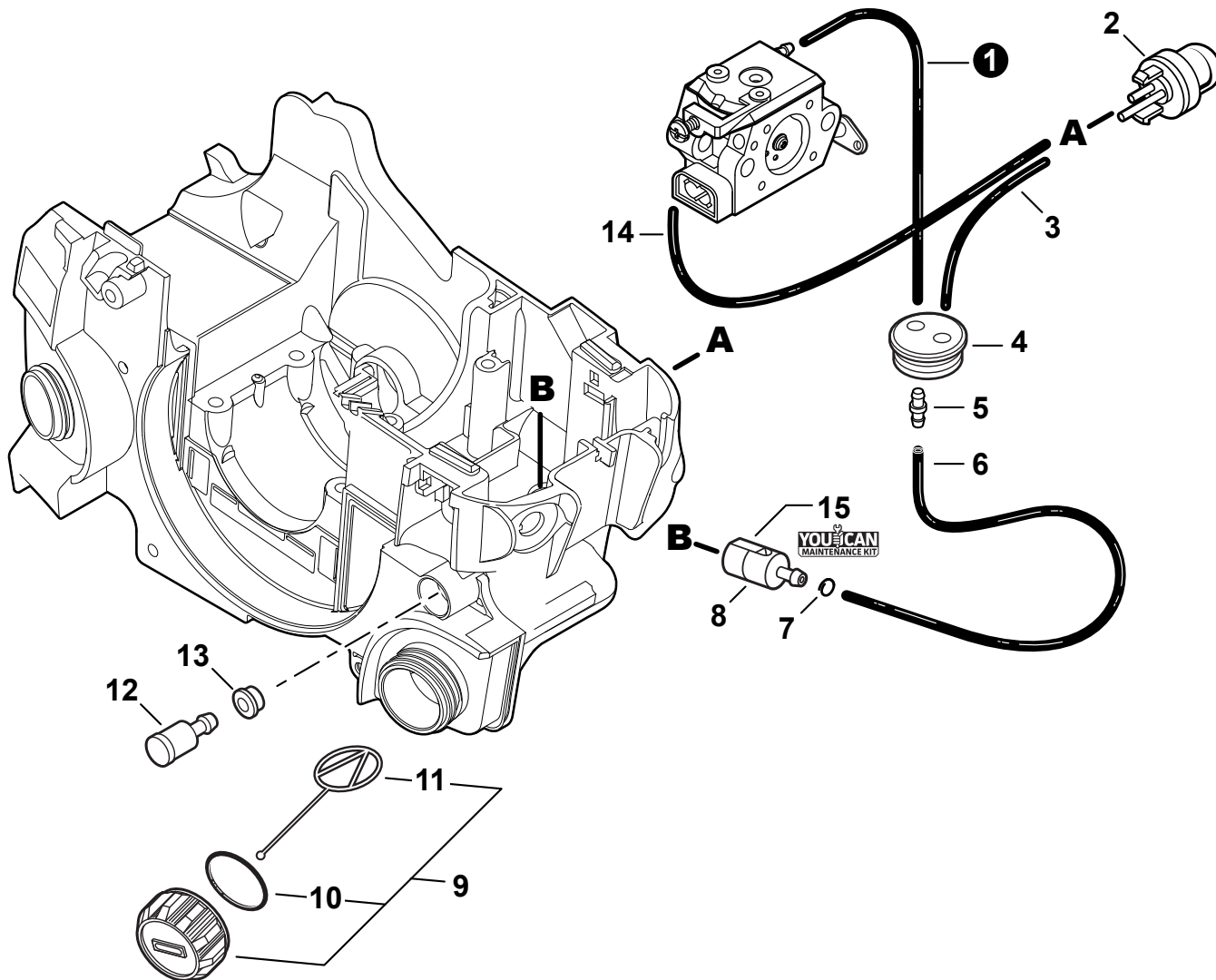


NO.	PART NUMBER	QTY.	DESCRIPTION	NOM DE LA PIÈCE
1	A427000020	1	CAP, SPARK PLUG	PROTECTEUR DE BOUGIE
2	A426000020	1	TERMINAL, SPARK PLUG	BORNE DE BOUGIE
3	A440001190	1	SWITCH, ON-OFF	INTERRUPTEUR MARCHE-ARRÊT
4	15011716430	2	WASHER 5.2×12×3	RONDELLE 5.2×12×3
5	10014212330	1	KEY, WOODRUFF	CLAVETTE-DISQUE
6	A409000350	1	FLYWHEEL	VOLANT
7	90051500008	1	NUT, FLANGE M8	ÉCROU
8	V805000210	2	BOLT, TORX 5×20	BOULON TORX 5×20
9	V485001070	1	LEAD - GROUND L= 255	CÂBLE DE TERRE L= 255
10	A411000460	1	COIL, IGNITION	BOBINE D'ALLUMAGE
11	V485001080	1	LEAD - IGNITION	CÂBLE D'ALLUMAGE
12	15901019830	1	SPARK PLUG - BPM8Y	BOUGIE - BPM8Y
13	A425000000	1	SPARK PLUG - BPMR8Y	BOUGIE - BPMR8Y
14	90121Y	1	TUNE-UP KIT - YOUCAN™	KIT DE MISE AU POINT - YOUCAN™

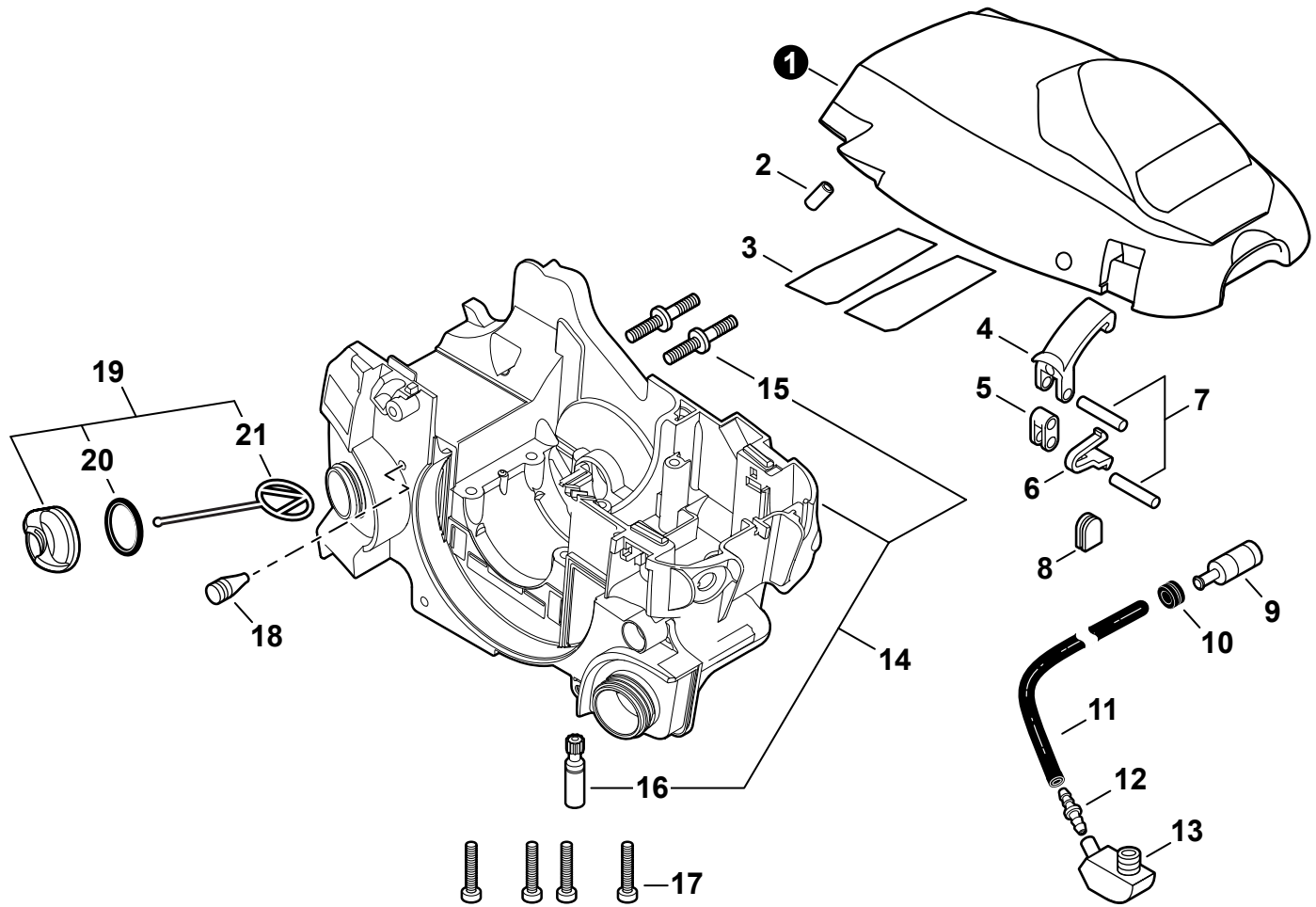




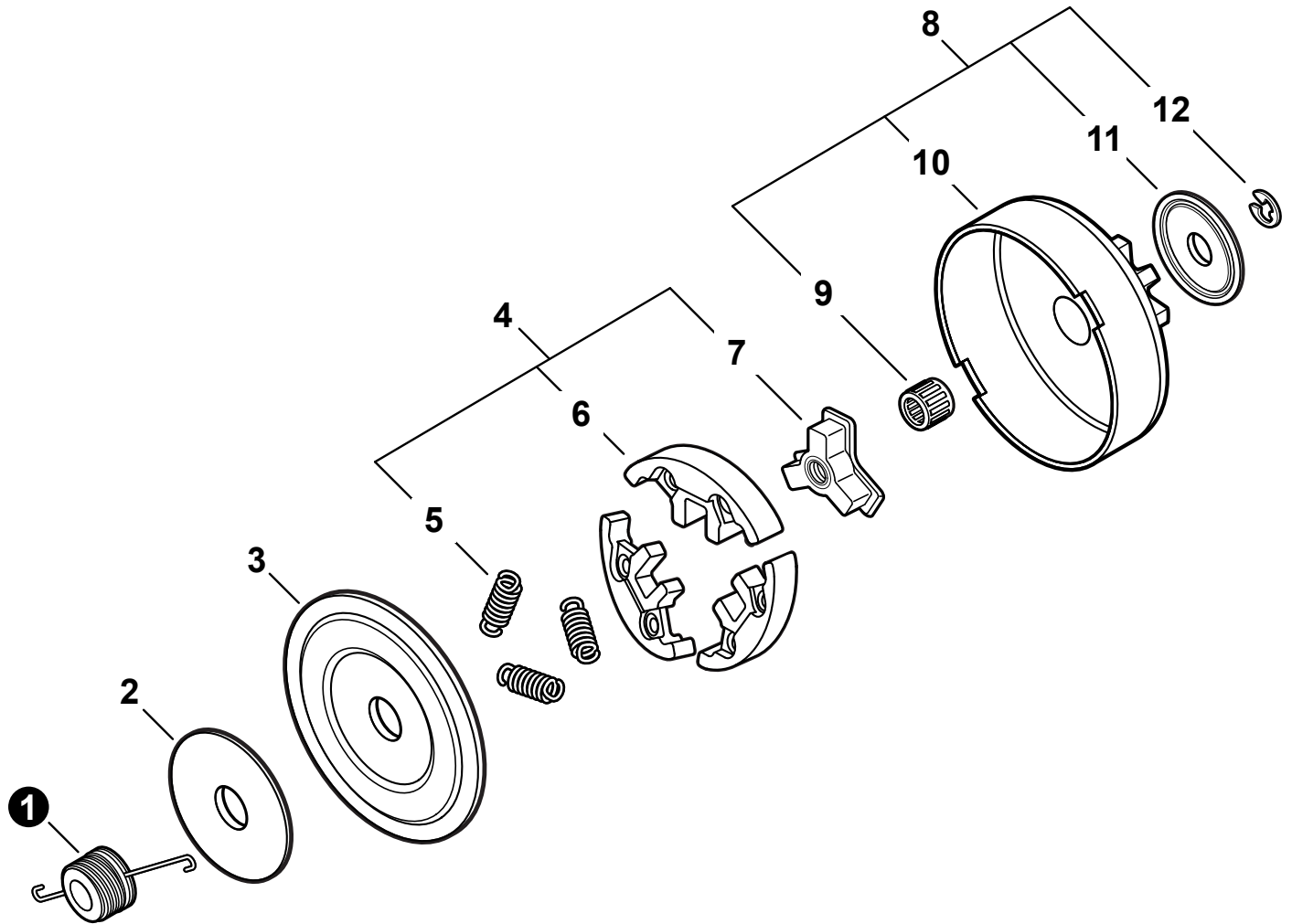
NO.	PART NUMBER	QTY.	DESCRIPTION	NOM DE LA PIÈCE
1	V805000010	4	BOLT, TORX 5×20	BOULON TORX 5×20
2	A051002741	1	STARTER ASSY, RECOIL	ASSEMBLAGE DU LANCEUR À RAPPEL
3	P022005891	1	+GRIP, STARTER	+POIGNÉE DU DÉMARREUR
4	P022039050	1	+SPRING KIT, REWIND	+KIT DE RESSORT DE RAPPEL
5	P022008440	1	+ROPE, STARTER 3.5×900	+CORDE DU DÉMARREUR 3.5×900
6	P022039040	1	+REEL, ROPE	+ENROULEUR DE CÂBLE
7	V452001320	1	+SPRING, TORSION	+RESSORT DE TORSION
8	P022039060	1	+PAWL CATCHER	+RECEPTEUR DE CLIQUET
9	17723661830	1	+SCREW	+VIS
10	A172002181	1	COVER, FAN	COUVRE-VENTILATEUR
11	V203000080	2	BOLT 5×14	BOULON 5×14
12	90060300005	2	WASHER 5.5×12×0.8	RONDELLE 5.5×12×0.8
13	A514000020	2	PAWL	CLIQUET
14	17724704630	2	SPACER 5.2×8×2.1	ENTRETOISE 5.2×8×2.1
15	17723435430	2	SPRING, TORSION	RESSORT DE TORSION



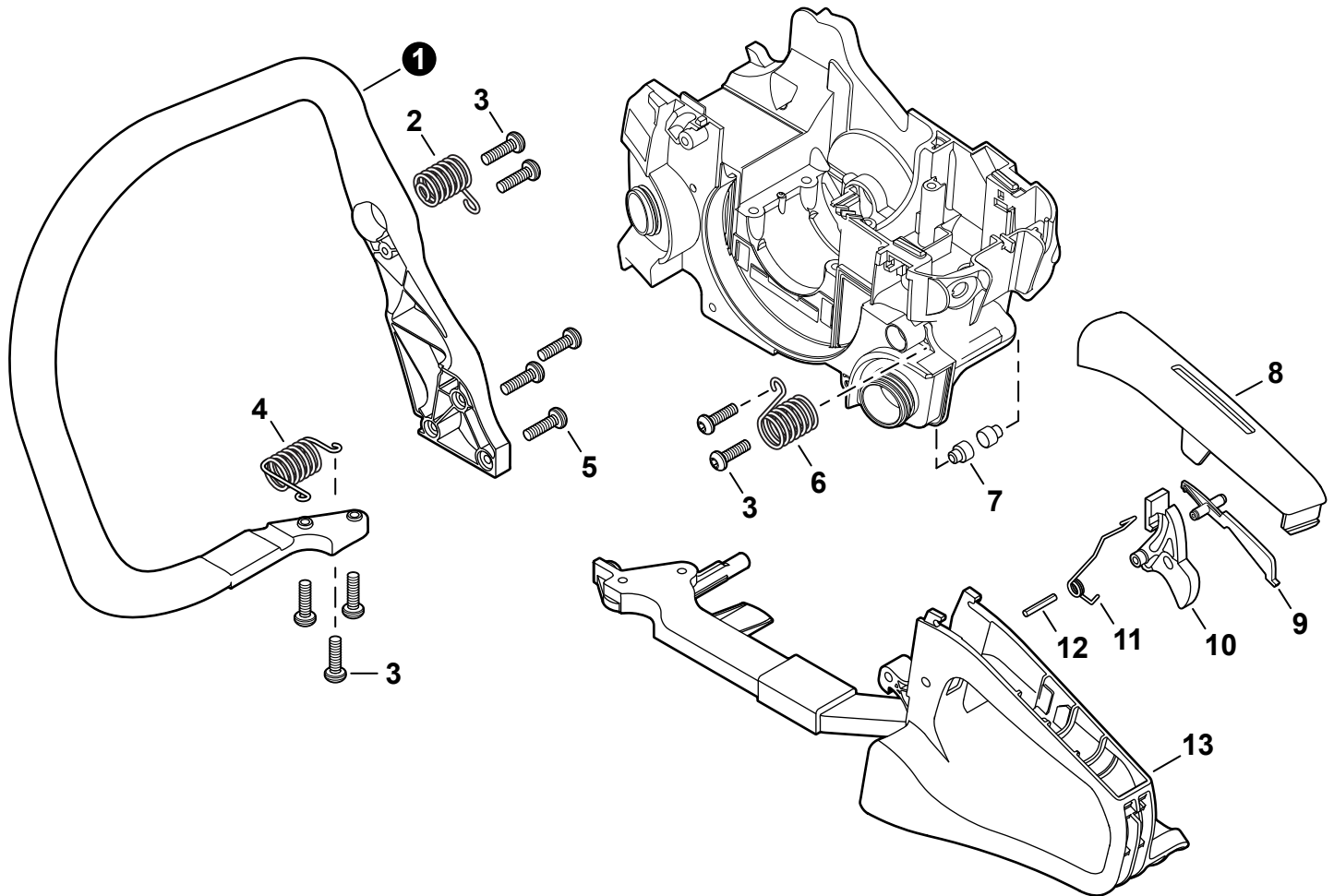
NO.	PART NUMBER	QTY.	DESCRIPTION	NOM DE LA PIÈCE
1	V471003871	1	PIPE, FUEL 3×5×85 BLACK	TUYAU DE CARBURANT 3×5×85 NOIR
2	12318139130	1	BULB, PURGE	POIRE DE PURGE
3	V471001560	1	PIPE, FUEL 2.4×5×80 BLACK	TUYAU DE CARBURANT 2.4×5×80 NOIR
4	13211544330	1	GROMMET, FUEL	RONDELLE DE CARBURANT
5	V186000510	1	CONNECTOR, PIPE	CONNEXION DE TUYAU
6	V471003880	1	PIPE, FUEL 3×5×144 BLACK	TUYAU DE CARBURANT 3×5×144 NOIR
7	V490001240	1	CLIP Ø6	ATTACHE Ø6
8	A369000470	1	FILTER, FUEL	FILTRE À CARBURANT
9	<b>P021037920</b>	1	<b>CAP ASSY, FUEL</b>	<b>ASSEMBLAGE DU BOUCHON DE CARBURANT</b>
10	V581000610	1	+O-RING 22	+JOINT TORIQUE 22
11	A365000050	1	+CONNECTOR, CAP L= 60 MM	+CONNEXION DU BOUCHON L= 60 MM
12	A356000031	1	VENT ASSY	ÉVENT COMPLET
13	V137000000	1	GROMMET, FUEL	RONDELLE DE CARBURANT
14	V471002190	1	PIPE 2.4×5×125 BLACK	TUYAU 2.4×5×125 NOIR
15	<b>90121Y</b>	1	<b>TUNE-UP KIT - YOUCAN™</b>	<b>KIT DE MISE AU POINT - YOUCAN™</b>



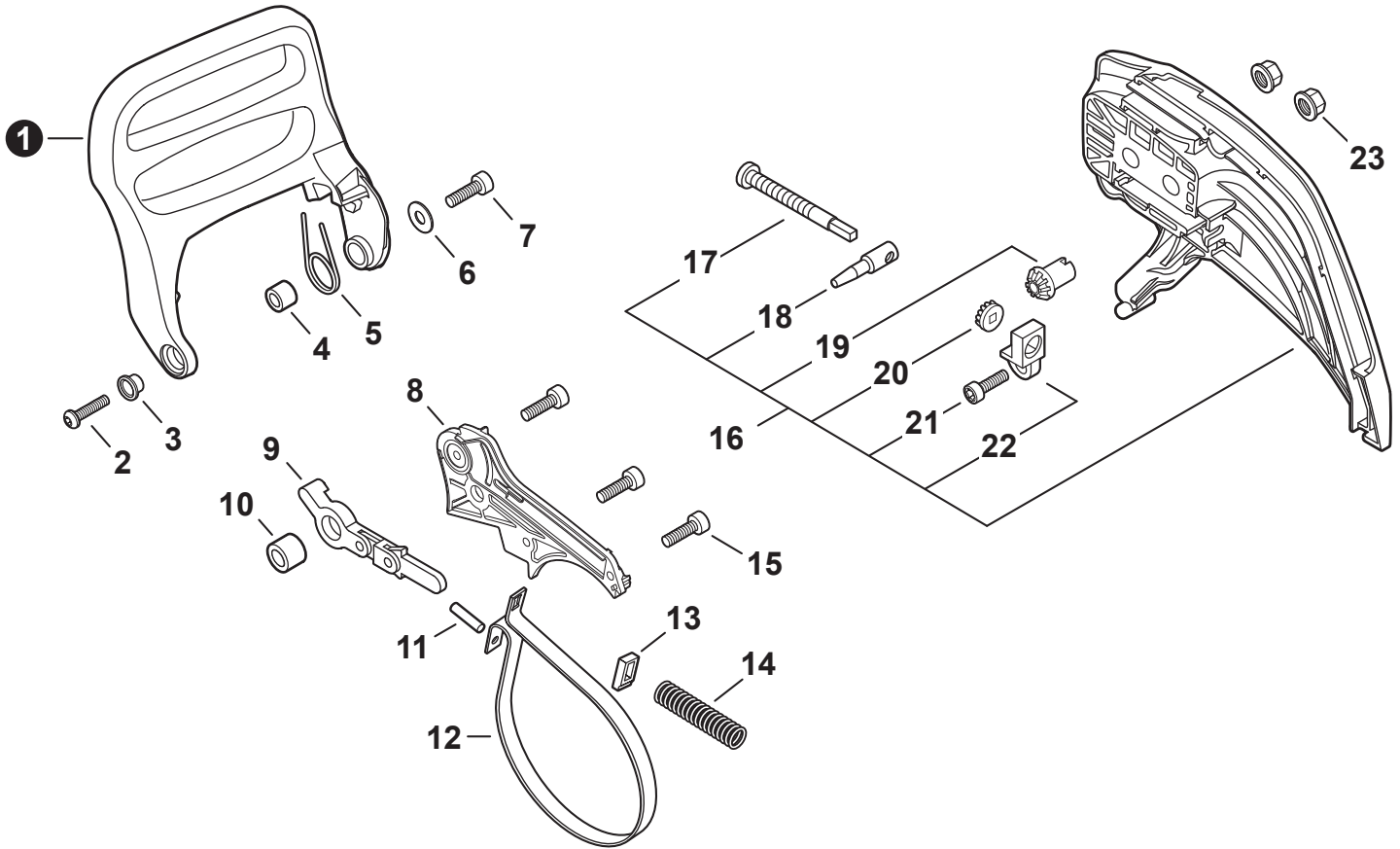
NO.	PART NUMBER	QTY.	DESCRIPTION	NOM DE LA PIÈCE
1	A160003220	1	COVER, ENGINE	COUVERCLE DE MOTEUR
2	10092735830	1	BUSHING 3×7×10	BAGUE 3×7×10
3	V341000120	2	SHIELD, HEAT	BOUCLIER THERMIQUE
4	C463000030	2	LATCH, ENGINE COVER	LOQUET DU COUVERCLE DE MOTEUR
5	J485000200	2	HINGE	CHARNIÈRE
6	V490000400	2	CLIP	ATTACHE
7	V622000070	4	PIN 4×17.8	GOUPILLE 4×17.8
8	13033832430	1	GROMMET	OEILLET
9	43620502832	1	FILTER, OIL	FILTRE À HUILE
10	13211501461	1	GROMMET	OEILLET
11	13011005260	1	PIPE 3×6×185 MM BLACK	TUYAU 3×6×185 MM NOIR
12	V186000510	1	CONNECTOR, PIPE	CONNEXION DE TUYAU
13	V470000810	1	GROMMET, OIL	RONDELLE À HUILE
14	<b>P021049020</b>	1	<b>HOUSING ASSY, ENGINE</b>	<b>CARTER DE MOTEUR COMPLET</b>
15	V225000031	2	+BOLT, STUD 8	+GOUJON 8
16	C022000072	1	+AUTO-OILER ASSY	+GRAISSEUR AUTOMATIQUE COMPLET
17	V805000180	4	BOLT, TORX 5×30	BOULON TORX 5×30
18	43611413930	1	VENT ASSY	ÉVENT COMPLET
19	<b>P021005581</b>	1	<b>CAP ASSY - BLACK</b>	<b>BOUCHON COMPLET - NOIR</b>
20	90072000018	1	+O-RING 18	+JOINT TORIQUE 18
21	A365000050	1	+CONNECTOR, CAP L= 60 MM	+CONNEXION DU BOUCHON L= 60 MM



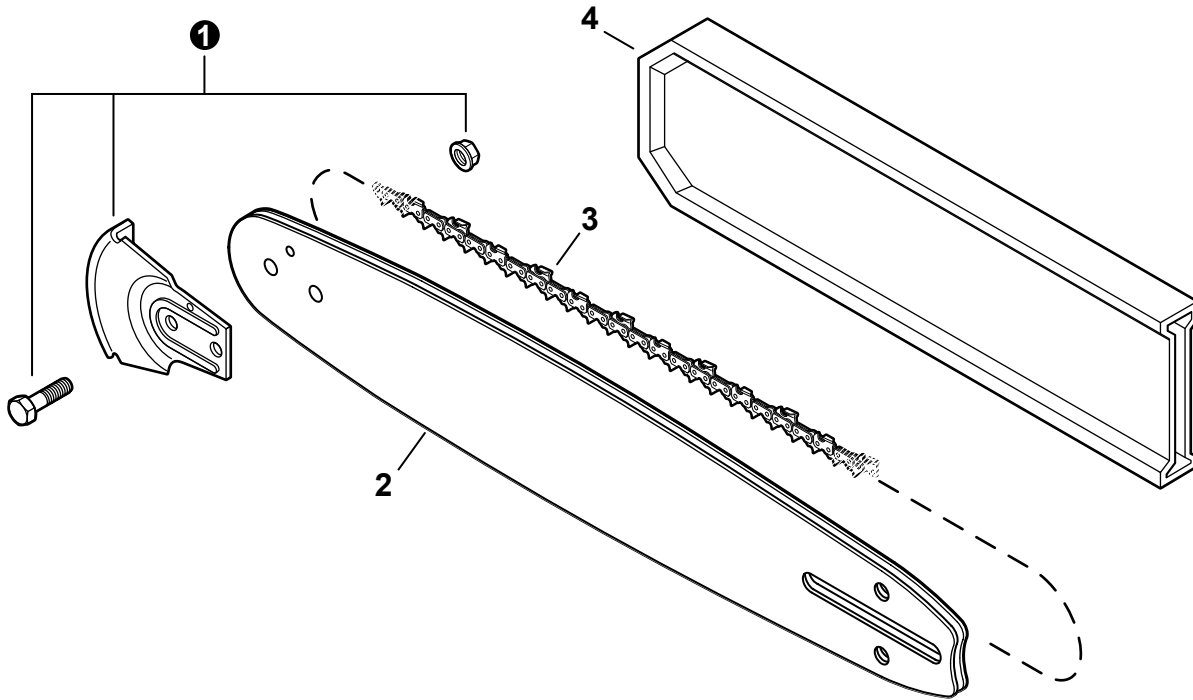
NO.	PART NUMBER	QTY.	DESCRIPTION	NOM DE LA PIÈCE
1	V652000040	1	GEAR, WORM	ENGRENAGE À VIS SANS FIN
2	A551000080	1	PLATE, CLUTCH - SMALL	PLAQUE D'EMBRAYAGE - PETIT
3	A551000140	1	PLATE, CLUTCH - LARGE	PLAQUE D'EMBRAYAGE-GRAND
4	<b>A056000211</b>	1	<b>CLUTCH ASSY</b>	<b>BLOC D'EMBRAYAGE</b>
5	V451000470	3	+SPRING, CLUTCH	+RESSORT D'EMBRAYAGE
6	P021005810	1	+SHOE SET, CLUTCH (3PCS)	+SABOT D'EMBRAYAGE (3 JEU)
7	A552000100	1	+HUB, CLUTCH	+MOYEU D'EMBRAYAGE
8	<b>99944400395</b>	1	<b>CLUTCH KIT</b>	<b>KIT D'EMBRAYAGE</b>
9	V553000150	1	+BEARING, NEEDLE 8	+ROULEMENT À AIGUILLES 8
10	A556000543	1	+DRUM, CLUTCH	+TAMBOUR D'EMBRAYAGE
11	10014319830	1	+WASHER 8.2×31×0.8	+RONDELLE 8.2×31×0.8
12	V583000120	1	+E-RING	+BAGUE EN E



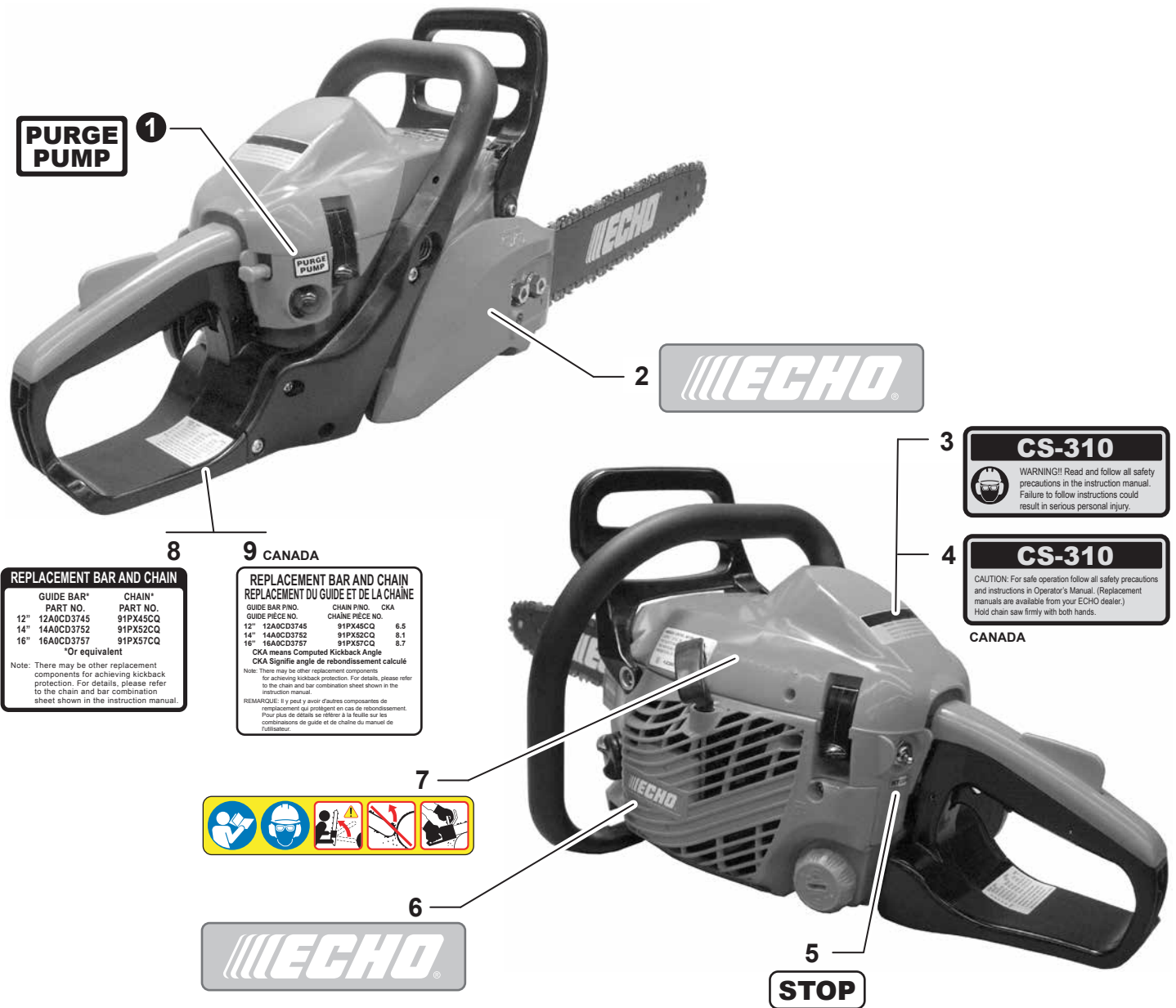
NO.	PART NUMBER	QTY.	DESCRIPTION	NOM DE LA PIÈCE
1	C400000541	1	HANDLE, FRONT	POIGNÉE AVANT
2	V450000700	1	SPRING, COMPRESSION	RESSORT DE COMPRESSION
3	V805000000	7	BOLT, TORX 5×16	BOULON TORX 5×16
4	V450000710	1	SPRING, COMPRESSION	RESSORT DE COMPRESSION
5	V805000010	3	BOLT, TORX 5×20	BOULON TORX 5×20
6	V450000720	1	SPRING, COMPRESSION	RESSORT DE COMPRESSION
7	V420001790	2	CUSHION	COUSSIN
8	C411000041	1	COVER, HANDLE	COUVERCLE DE POIGNÉE
9	C460000072	1	LOCKOUT, THROTTLE	GÂCHETTE DE SÉCURITÉ
10	C450000213	1	TRIGGER, THROTTLE	GÂCHETTE D'ACCÉLÉRATEUR
11	V452000260	1	SPRING, TORSION	RESSORT DE TORSION
12	90034540025	1	PIN, SPRING 4×25 SUS	GOUPILLE ÉLASTIQUE
13	C410000990	1	HANDLE, REAR	POIGNÉE ARRIÈRE



NO.	PART NUMBER	QTY.	DESCRIPTION	NOM DE LA PIÈCE
1	C320000491	1	LEVER, BRAKE	LEVIER DE FREIN
2	V805000010	1	BOLT, TORX 5×20	BOULON TORX 5×20
3	V356000430	1	COLLAR 10	COLLET 10
4	43311635430	1	SPACER 8×12×9	ENTRETOISE 8×12×9
5	V452000250	1	SPRING, TORSION	RESSORT DE TORSION
6	17721403930	1	WASHER 4.2×16.5×1	RONDELLE 4.2×16.5×1
7	V804000020	1	BOLT, TORX 4×20	BOULON TORX 4×20
8	C345000540	1	COVER, BRAKE	COUVERCLE DE FREIN
9	C334000100	1	CONNECTOR, BRAKE	CONNEXION DE FREIN
10	43311635430	1	SPACER 8×12×9	ENTRETOISE 8×12×9
11	9305030098	1	PIN, SPRING 3×9.8	GOUPILLE ÉLASTIQUE 3×9.8
12	C328000030	1	BAND, BRAKE	BANDE DE FREIN
13	V376000450	1	GUIDE	GUIDE
14	V450000070	1	SPRING, COMPRESSION	RESSORT DE COMPRESSION
15	V804000000	3	BOLT, TORX 4×12	BOULON TORX 4×12
16	<b>P021049030</b>	<b>1</b>	<b>COVER ASSY, CLUTCH</b>	<b>COURVERCLE D'EMBRAYAGE COMPLET</b>
17	V203000110	1	+SCREW, CHAIN TENSION	+VIS TENDEUR DE CHAÎNE
18	C309000030	1	+TENSIONER, CHAIN	+TENDEUR DE CHAÎNE
19	V651000001	1	+GEAR, BEVEL	+ENGRENAGE CONIQUE
20	V651000011	1	+GEAR, BEVEL	+ENGRENAGE CONIQUE
21	V804000000	1	+BOLT, TORX 4×12	+BOULON TORX 4×12
22	V355000140	1	+COLLAR 8	+COLLET 8
23	V265000200	2	NUT 8	ÉCROU 8



NO.	PART NUMBER	QTY.	DESCRIPTION	NOM DE LA PIÈCE
1	2894901	1	KICK GUARD KIT	PROTECTION DU NEZ DU GUIDE-CHAÎNE
2	12A0CD3745C	1	GUIDE BAR, 12" DOUBLE-GUARD	GUIDE-CHAÎNE 30 CM DOUBLE-GUARD
2	14A0CD3752C	1	GUIDE BAR, 14" DOUBLE-GUARD	GUIDE-CHAÎNE 35 CM DOUBLE-GUARD
2	16A0CD3757C	1	GUIDE BAR, 16" DOUBLE-GUARD	GUIDE-CHAÎNE 40 CM DOUBLE-GUARD 91
3	91PX45CQ	1	SAW CHAIN 12"	CHAÎNE COUPANTE 30 CM
3	91PX52CQ	1	SAW CHAIN 14"	CHAÎNE COUPANTE 35 CM
3	91PX57CQ	1	SAW CHAIN 16"	CHAÎNE COUPANTE 40 CM
4	X490000050	1	SCABBARD 12"	FOURREAU 30 CM
4	X490000220	1	SCABBARD 14"	FOURREAU 35 CM
4	X490000730	1	SCABBARD 16"	FOURREAU 40 CM



**REPLACEMENT BAR AND CHAIN**

GUIDE BAR* PART NO.	CHAIN* PART NO.
12" 12A0CD3745	91PX45CQ
14" 14A0CD3752	91PX52CQ
16" 16A0CD3757	91PX57CQ

\*Or equivalent

Note: There may be other replacement components for achieving kickback protection. For details, please refer to the chain and bar combination sheet shown in the instruction manual.

**9 CANADA**

**REPLACEMENT BAR AND CHAIN  
REPLACEMENT DU GUIDE ET DE LA CHAÎNE**

GUIDE BAR PNO.	CHAIN PNO.	CKA
GUIDE PIÈCE NO.	CHAÎNE PIÈCE NO.	
12" 12A0CD3745	91PX45CQ	6.5
14" 14A0CD3752	91PX52CQ	8.1
16" 16A0CD3757	91PX57CQ	8.7

CKA means Computed Kickback Angle  
CKA signifie angle de rebondissement calculé

Note: There may be other replacement components for achieving kickback protection. For details, please refer to the chain and bar combination sheet shown in the instruction manual.

REMARQUE: Il y a peut-être d'autres chaînes composantes de remplacement qui protègent en cas de rebondissement. Pour plus de détails, veuillez vous référer à la feuille sur les combinaisons de guides et de chaînes du manuel de l'utilisateur.

**CS-310**

**WARNING!!** Read and follow all safety precautions in the instruction manual. Failure to follow instructions could result in serious personal injury.

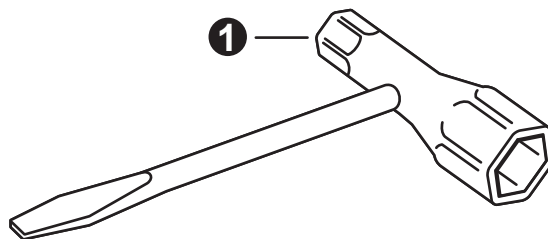
**CS-310**

**CAUTION:** For safe operation follow all safety precautions and instructions in Operator's Manual. (Replacement manuals are available from your ECHO dealer.) Hold chain saw firmly with both hands.

CANADA

NO.	PART NUMBER	QTY.	DESCRIPTION	NOM DE LA PIÈCE
1	89016739230	1	LABEL, PURGE PUMP	ÉTIQUETTE POMPE DE PURGE
2	X502000340	1	LABEL, ECHO	ÉTIQUETTE ECHO
3	X503009360	1	LABEL, MODEL CS-310	ÉTIQUETTE MODÈLE CS-310
4	X503009470	1	LABEL, MODEL CS-310	ÉTIQUETTE MODÈLE CS-310
5	89015737330	1	LABEL, STOP	ÉTIQUETTE ARRÊT
6	X502000670	1	LABEL, ECHO	ÉTIQUETTE ECHO
7	X505006660	1	LABEL, CAUTION	ÉTIQUETTE D'AVERTISSEMENT
8	X524003691	1	LABEL, BAR & CHAIN	ÉTIQUETTE - BARRES ET CHAÎNE
9	X524003681	1	LABEL, BAR & CHAIN	ÉTIQUETTE - BARRES ET CHAÎNE





NO.	PART NUMBER	QTY.	DESCRIPTION	NOM DE LA PIÈCE
1	X602000080	1	T-WRENCH 13×19 L= 180	CLÉ EN T 13×19 L= 180

**Maintenance Kits**  
Trousse d'entretien

NO.	PART NUMBER	QTY.	DESCRIPTION	NOM DE LA PIÈCE
1	90121Y	1	TUNE-UP KIT - YOUCAN™	KIT DE MISE AU POINT - YOUCAN™
2	A226000460	1	+FILTER, AIR	+FILTRE À AIR
3	A369000470	1	+FILTER, FUEL	+FILTRE À CARBURANT
4	A425000000	1	+SPARK PLUG - BPMR8Y	+BOUGIE - BPMR8Y

**Bulk Pipe and Starter Rope**  
Tuyau en vrac et corde du démarreur en vrac

NO.	PART NUMBER	QTY.	DESCRIPTION	NOM DE LA PIÈCE
1	90014	1	PIPE, BULK - 3×5 MM BLACK	TUYAU EN VRAC 3×5 MM NOIR
2	90015	1	PIPE, BULK - 3×6 MM BLACK	TUYAU EN VRAC 3×6 MM NOIR
3	90016	1	PIPE, BULK - 3×7 MM BLACK	TUYAU EN VRAC 3×7 MM NOIR
4	90017	1	PIPE, BULK - 3×6 MM CLEAR	TUYAU EN VRAC 3×6 MM CLAIR
5	90018	1	PIPE, BULK - 2×4 MM CLEAR	TUYAU EN VRAC 2×4 MM CLAIR
6	99944435000	1	BULK STARTER ROPE - Ø 2.3 MM (3/32")	CORDE DU DÉMARREUR EN VRAC Ø 2.3 MM (3/32")
7	99944440000	1	BULK STARTER ROPE - Ø 3.0 MM (1/8")	CORDE DU DÉMARREUR EN VRAC Ø 3.0 MM (1/8")
8	99944445000	1	BULK STARTER ROPE - Ø 3.5 MM (9/64")	CORDE DU DÉMARREUR EN VRAC Ø 3.5 MM (9/64")
9	99944450000	1	BULK STARTER ROPE - Ø 4.0 MM (5/32")	CORDE DU DÉMARREUR EN VRAC Ø 4.0 MM (5/32")
10	99944455000	1	BULK STARTER ROPE - Ø 4.4 MM (11/64")	CORDE DU DÉMARREUR EN VRAC Ø 4.4 MM (11/64")
11	99944460000	1	BULK STARTER ROPE - Ø 4.8 MM (3/16")	CORDE DU DÉMARREUR EN VRAC Ø 4.8 MM (3/16")