



Accessories for ECHO products can be found at:

Pour obtenir des accessoires pour les produits ECHO, consulter notre catalogue d'accessoires à:

<http://www.echo.ca/products/catalogs>

ToughChest-20 Case	99988801210
ToughChest-24 Case	99988801211
32" Scabbard for ToughChest	99988801212
Chain Sharpening Kit 7/32	99988800724

SAFETY EQUIPMENT

Hearing Protection	99988801520
Helmet System	99988801500
Chaps - 36" Apron	99988801300
Chaps - 36" Full Wrap	99988801302
Chaps - 40" Apron	99988801301
Chaps - 40" Full Wrap	99988801303

ACCESSOIRES EN OPTION

ToughChest-20 Étui	99988801210
ToughChest-24 Étui	99988801211
81 cm Fourreau pour ToughChest	99988801212
Kit d'affûtage de chaîne 7/32	99988800724

EQUIPEMENT DE SÉCURITÉ

Protection de l'ouïe	99988801520
Système de casque protecteur	99988801500
Jambières-tablier 91cm	99988801300
Jambières de protection 91cm	99988801302
Jambières-tablier 102cm	99988801301
Jambières de protection 102cm	99988801303

PARTS CATALOG NOMENCLATURE DES PIÈCES

CS-680 Chain Saw

CS-680 Scie à chaîne



66.8 cc

SERIAL NUMBER
NUMÉRO DE SÉRIE

C68615001001 - C68615999999

ECHO Incorporated

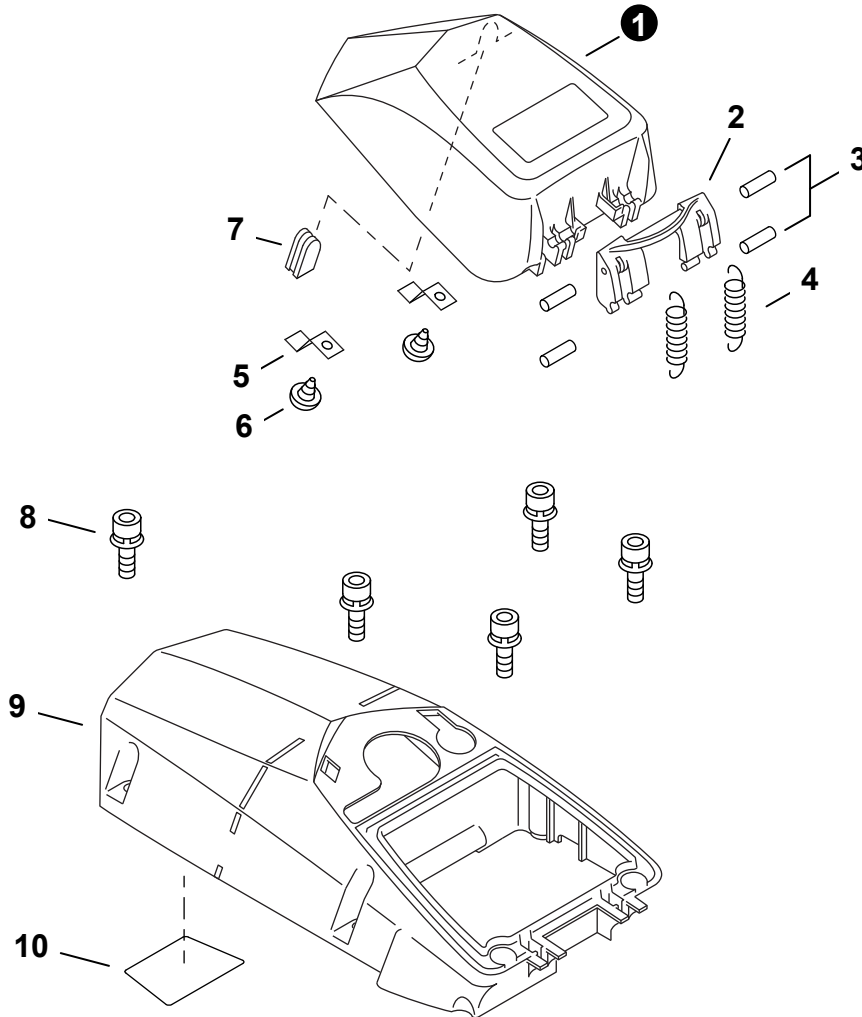
400 Oakwood Road, Lake Zurich, Illinois 60047

WWW.ECHO-USA.COM

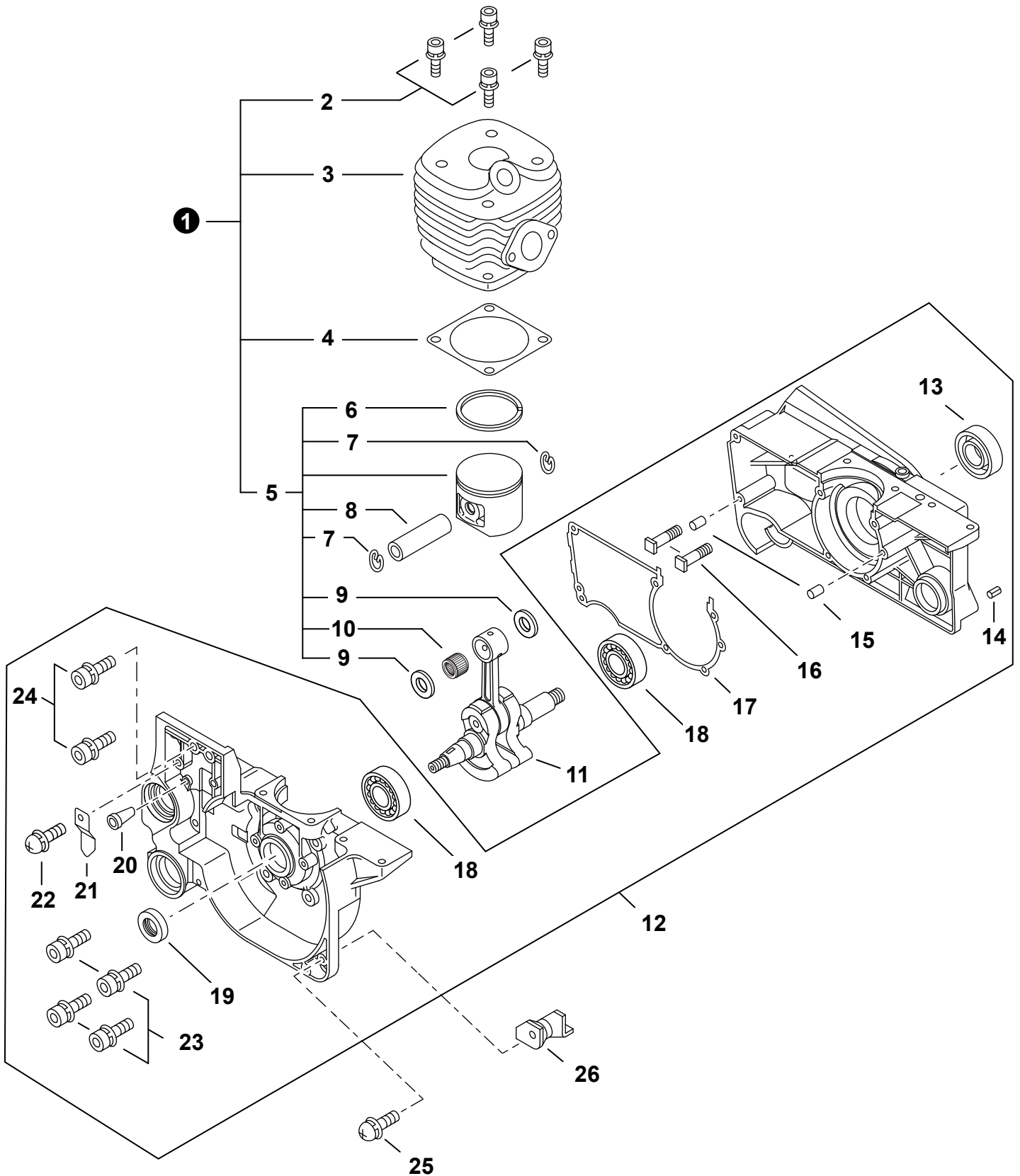
©2019 ECHO Incorporated. All Rights Reserved

P/N 99922205111
REVISED 07/09/19

Engine Cover, Air Filter Cover	3	Tools	23
Couvercle du moteur, couvercle du filtre à air		Outils	
Engine	4	Bulk Pipe	23
Moteur		Tuyau en vrac	
Engine	5	Bulk Starter Rope	23
Moteur		Corde du démarreur en vrac	
Carburetor	6		
Carburateur			
Carburetor	7		
Carburateur			
Intake	8		
Admission			
Exhaust	9		
Échappement			
Recoil Starter	10		
Lanceur à rappel			
Ignition	11		
Allumage			
Fuel System	12		
Système de carburant			
Oil System	13		
Système de huile			
Oil Pump	14		
Pompe à l'huile			
Throttle Control	15		
Commande d'Accélérateur			
Rear Handle	16		
Poignée arrière			
Front Handle	17		
Poignée avant			
Chain Brake	18		
Frein de chaîne			
Chain Brake	19		
Frein de chaîne			
Clutch	20		
Embrayage			
Chain, Guide Bar	21		
Chaîne coupante, Guide-chaîne			
Labels	22		
Étiquettes			

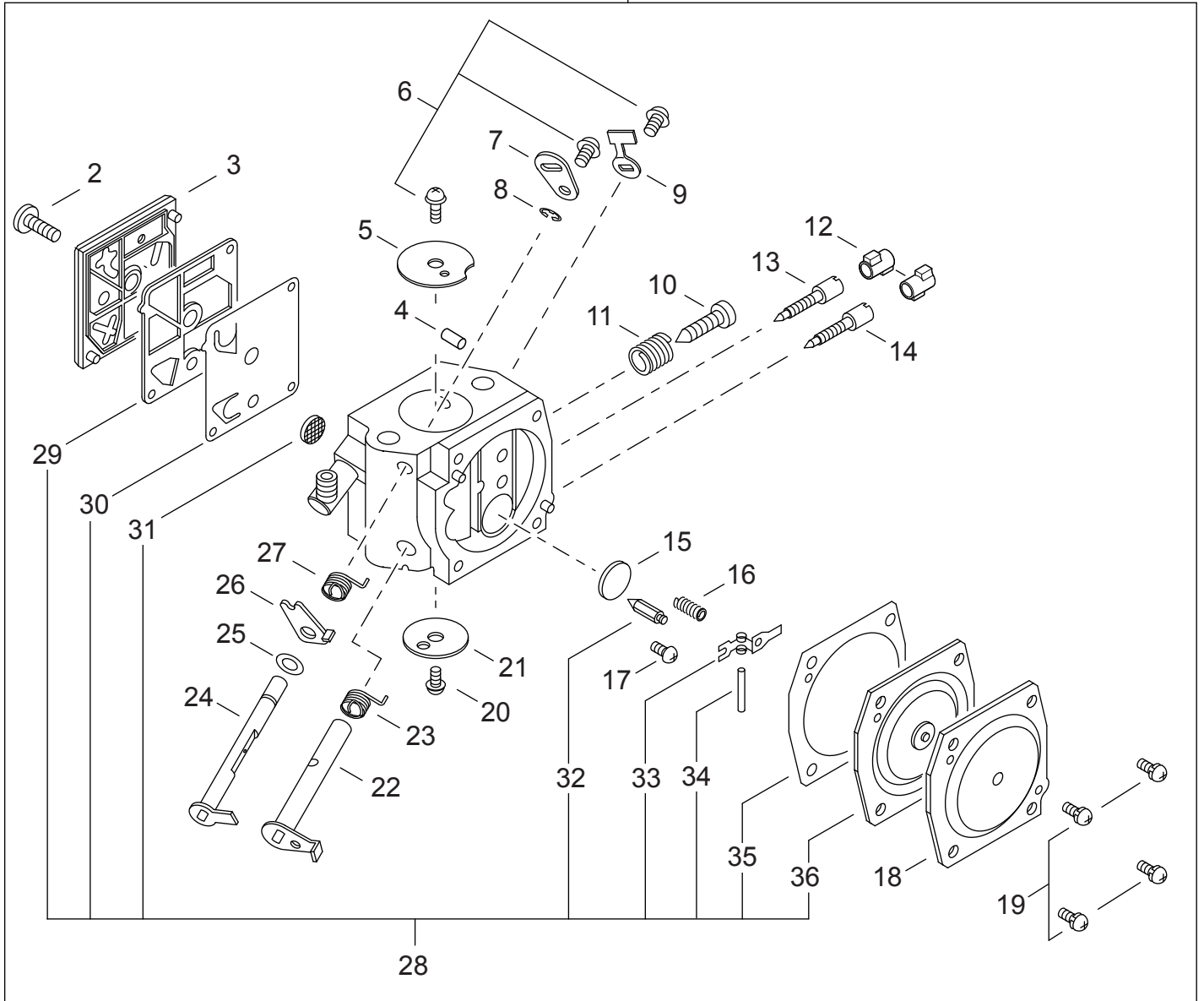


NO.	PART NUMBER	QTY.	DESCRIPTION	NOM DE LA PIÈCE
1	A232000070	1	COVER, AIR FILTER	COUVERCLE DU FILTRE D'AIR
2	A235000050	1	LATCH, FILTER COVER	LOQUET DU COUVERCLE DE FILTRE
3	90033030120	4	PIN 3×12	GOUPILLE 3×12
4	V451000190	2	SPRING, TENSION	RESSORT DE TENSION
5	V453000040	2	SPRING, FLAT	RESSORT PLAT
6	90025304010	2	SCREW 4×10	VIS 4×10
7	13033832430	1	GROMMET	OEILLET
8	90016205020	5	BOLT 5×20	BOULON 5×20
9	A160000461	1	COVER, ENGINE	COUVERCLE DE MOTEUR
10	V341000010	1	SHIELD, HEAT	BOUCLIER THERMIQUE

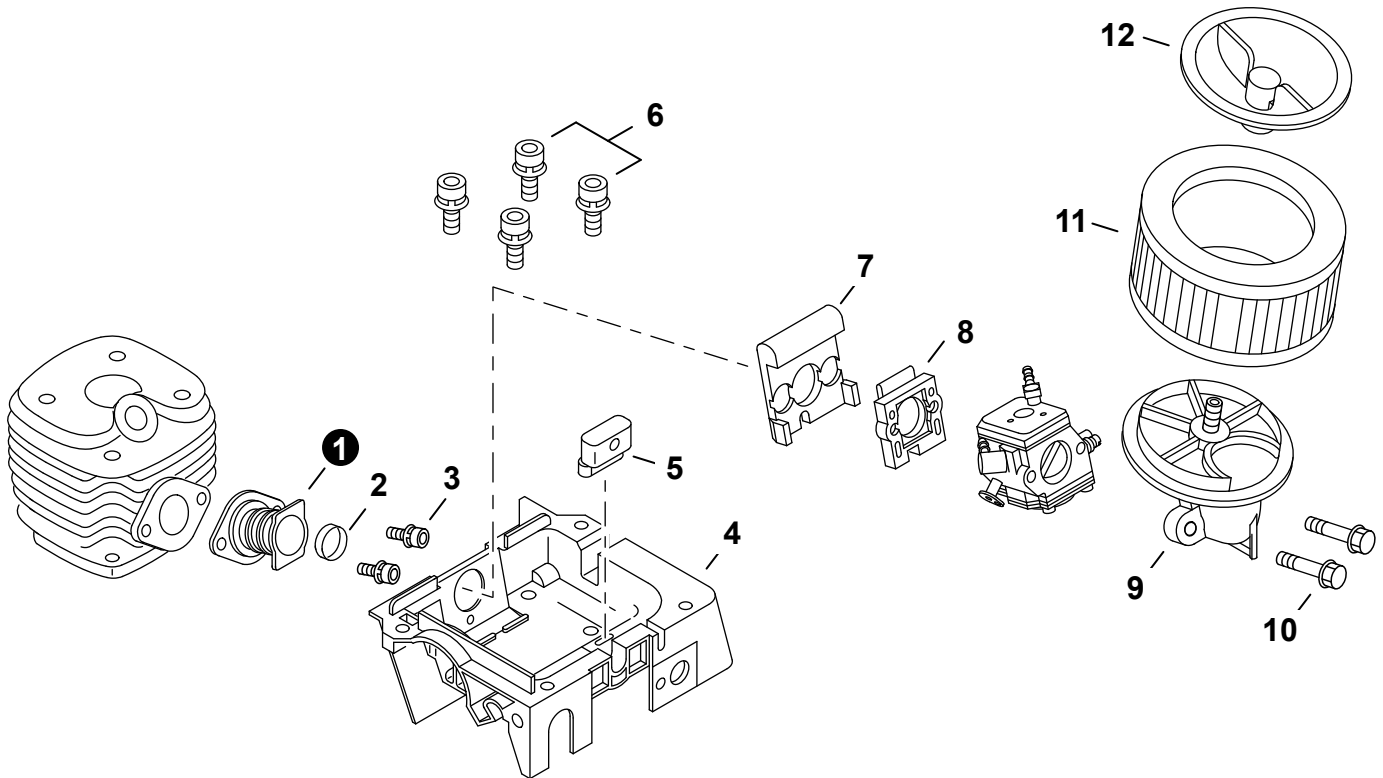


NO.	PART NUMBER	QTY.	DESCRIPTION	NOM DE LA PIÈCE
1	P021039000	1	REPAIR KIT, ENGINE	KIT DE RÉPARATION DE MOTEUR
2	90016205025	4	+BOLT 5×25	+BOULON 5×25
3	A130002000	1	+CYLINDER	+CYLINDRE
4	10101032431	1	+GASKET, CYLINDER	+JOINT CYLINDRE
5	P021015290	1	+PISTON KIT	+KIT DE PISTON
6	A101000150	1	++RING, PISTON	++SEGMENT DE PISTON
7	V580000000	2	++RING, SNAP	++ANNEAU ÉLASTIQUE
8	V610000000	1	++PIN, PISTON 12	++AXE DE PISTON 12
9	10001418430	2	++WASHER, THRUST	++RONDELLE DE BUTÉE
10	10001232430	1	++BEARING, NEEDLE	++ROULEMENT À AIGUILLES
11	A011000250	1	CRANKSHAFT ASSY	VILEBREQUIN COMPLET
12	P100003120	1	CRANKCASE KIT	KIT DE CARTER DE MOTEUR
13	10021232430	1	+SEAL, OIL	+JOINT D'HUILE
14	90034250025	1	+PIN, SPRING Ø5×25 MM	+GOUPILLE ÉLASTIQUE Ø5×25 MM
15	90033050100	2	+PIN, LOCATING 5×10	+GOUPILLE DE POSITIONNEMENT 5×10
16	43301119831	2	+STUD, GUIDE BAR 8	+GOUJON DE GUIDE-CHAÎNE 8
17	10024232430	1	+GASKET, CRANKCASE	+JOINT CARTER DE MOTEUR
18	90081036202	2	+BEARING, BALL 6202	+ROULEMENT À BILLES 6202
19	10021219830	1	+SEAL, OIL	+JOINT D'HUILE
20	43611413930	1	+VENT ASSY	+ÉVENT COMPLET
21	V150000570	1	+PLATE, EYE	+PLAQUE
22	90024204008	1	+SCREW 4×8	+VIS 4×8
23	90016205035	4	+BOLT M5×35	+BOULON M5×35
24	90016205020	2	+BOLT 5×20	+BOULON 5×20
25	90023805014	1	SCREW 5×14	VIS 5×14
26	V401000060	1	CUSHION 5	COUSSIN 5

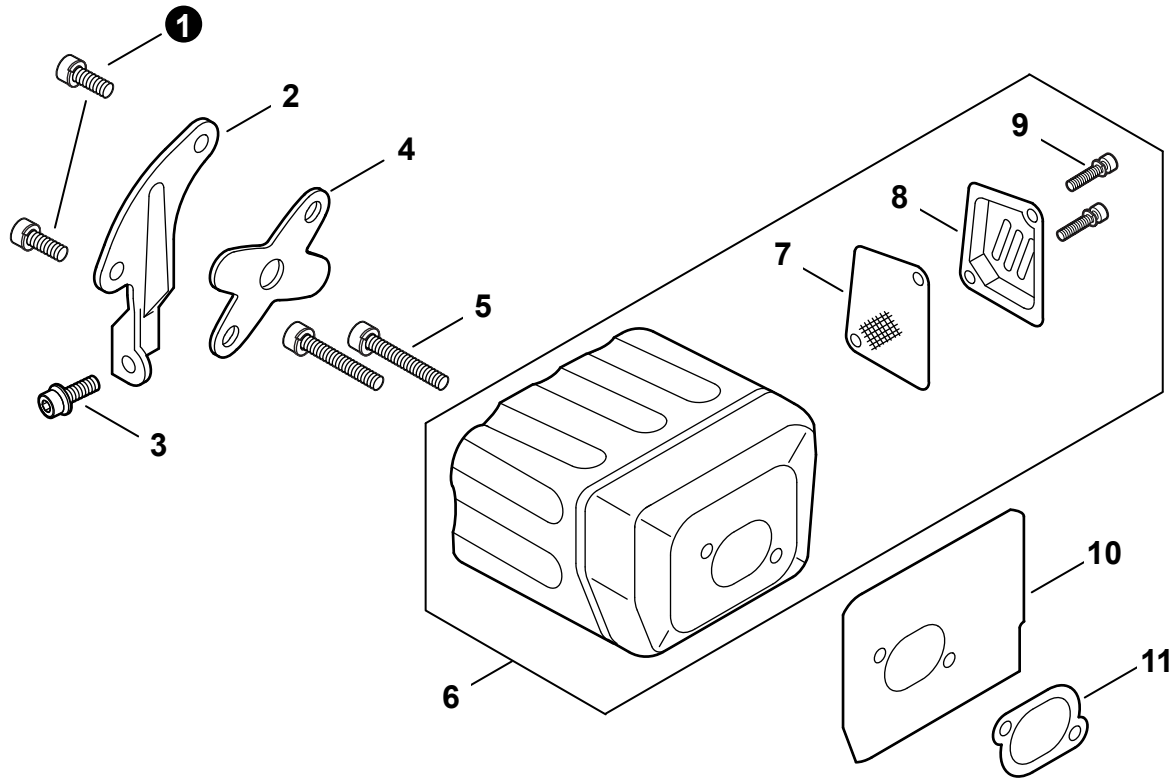
1



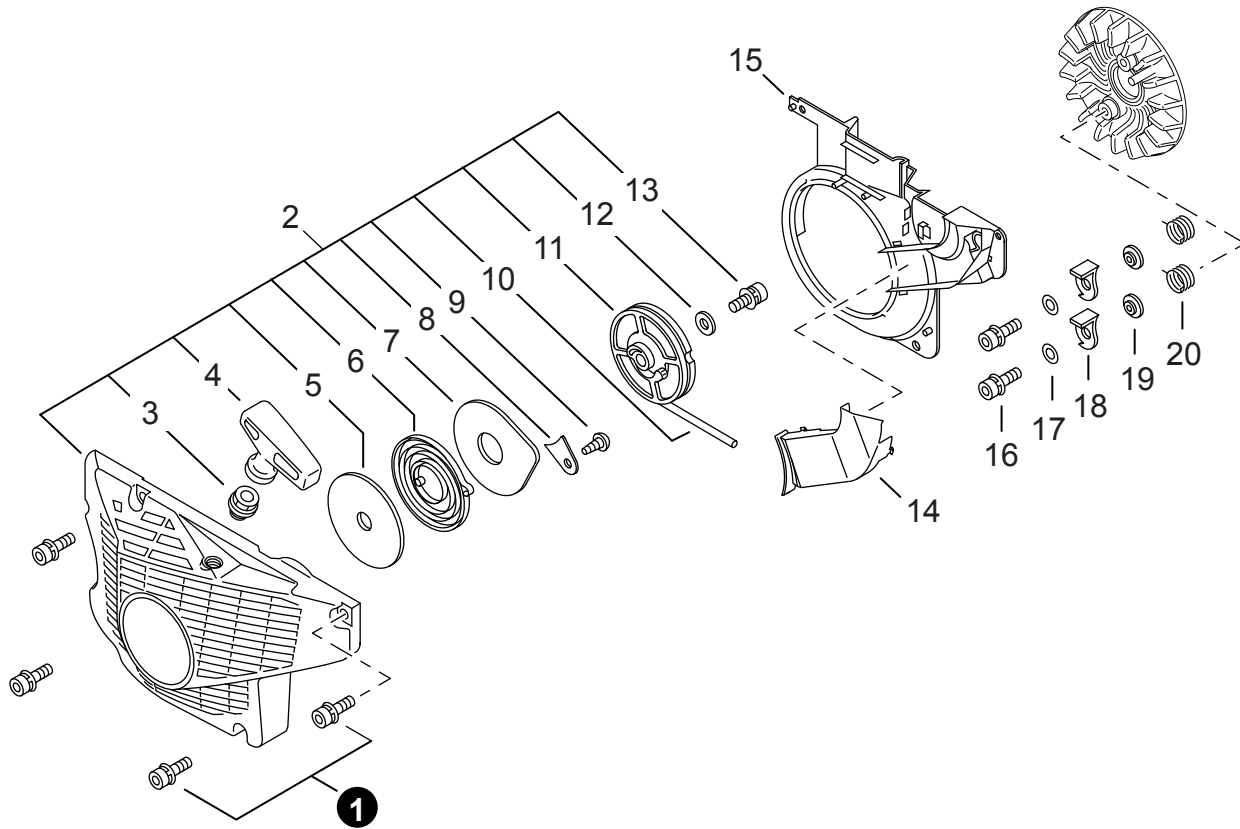
NO.	PART NUMBER	QTY.	DESCRIPTION	NOM DE LA PIÈCE
1	A021001802	1	CARBURETOR - HDA-271A	CARBURATEUR - HDA-271A
2	12311016130	1	+SCREW	+VIS
3	12312419830	1	+COVER, FUEL PUMP	+COUVERCLE DE POMPE À CARBURANT
4	12317815030	1	+PLUG, FRICTION	+BOUCHON À FROTTEMENT
5	12313232430	1	+VALVE, CHOKE	+SOUPAPE D'ÉTRANGLEUR
6	12311438830	3	+SCREW	+VIS
7	P003004060	1	+LEVER, CHOKE	+LEVIER D'ÉTRANGLEUR
8	12312715030	1	+E-RING	+BAGUE EN E
9	12315630830	1	+STOP, THROTTLE	+BUTÉE DU PAPILLON
10	12313419730	1	+SCREW, IDLE ADJUST	+VIS DE RÉGLAGE RALENTI
11	P003000540	1	+SPRING	+RESSORT
12	P003000010	2	+CAP, LIMITER	+BOUCHON DU LIMITEUR
13	P003002310	1	+NEEDLE, HIGH SPEED	+POINTEAU H (HAUTE)
14	12311802261	1	+NEEDLE, MIXTURE	+AIGUILLE DE MÉLANGE
15	12314610631	1	+PLUG, WELCH	+BOUCHON EXPANSIBLE
16	12312232630	1	+SPRING	+RESSORT
17	12313903930	1	+SCREW, METERING LEVER PIN	+VIS DE LA CHEVILLE DU LEVIER DE DOSAGE
18	12314217330	1	+COVER, METERING DIAPHRAGM	+COUVERCLE DOSEUSE À MEMBRANE
19	12313002960	4	+SCREW	+VIS
20	P003002380	1	+SCREW	+VIS
21	12313216130	1	+VALVE, THROTTLE	+PAPILLON DES GAZ
22	P003000550	1	+SHAFT ASSY, THROTTLE	+AXE DE PAPILLON COMPLET
23	P003000560	1	+SPRING, THROTTLE RETURN	+RESSORT D'ACCÉLÉRATEUR
24	P003000600	1	+SHAFT ASSY, CHOKE	+AXE DE L'ÉTRANGLEUR
25	12314926030	1	+WASHER	+RONDELLE
26	P003000620	1	+LEVER, FAST IDLE	+LEVIER RALENTI ACCÉLÉRÉ
27	P003000610	1	+SPRING, CHOKE RETURN	+RESSORT DE RAPPEL D'ÉTRANGLEUR
28	P033000000	1	+REPAIR KIT	+KIT DE RÉPARATION
29		1	++GASKET, FUEL PUMP	++JOINT DE POMPE À CARBURANT
30		1	++DIAPHRAGM, FUEL PUMP	++MEMBRANE DE POMPE À CARBURANT
31		1	++SCREEN, FUEL INLET	++FILTRE À TAMIS
32		1	++VALVE, INLET NEEDLE	++SOUPAPE À POINTEAU D'ADMISSION
33		1	++LEVER, METERING	++LEVIER DE DOSAGE
34		1	++PIN, METERING LEVER	++CHEVILLE DU LEVIER DE DOSAGE
35		1	++GASKET, METERING DIAPHRAGM	++JOINT DU MEMBRANE DE DOSAGE
36		1	++DIAPHRAGM, METERING	++MEMBRANE DE DOSAGE



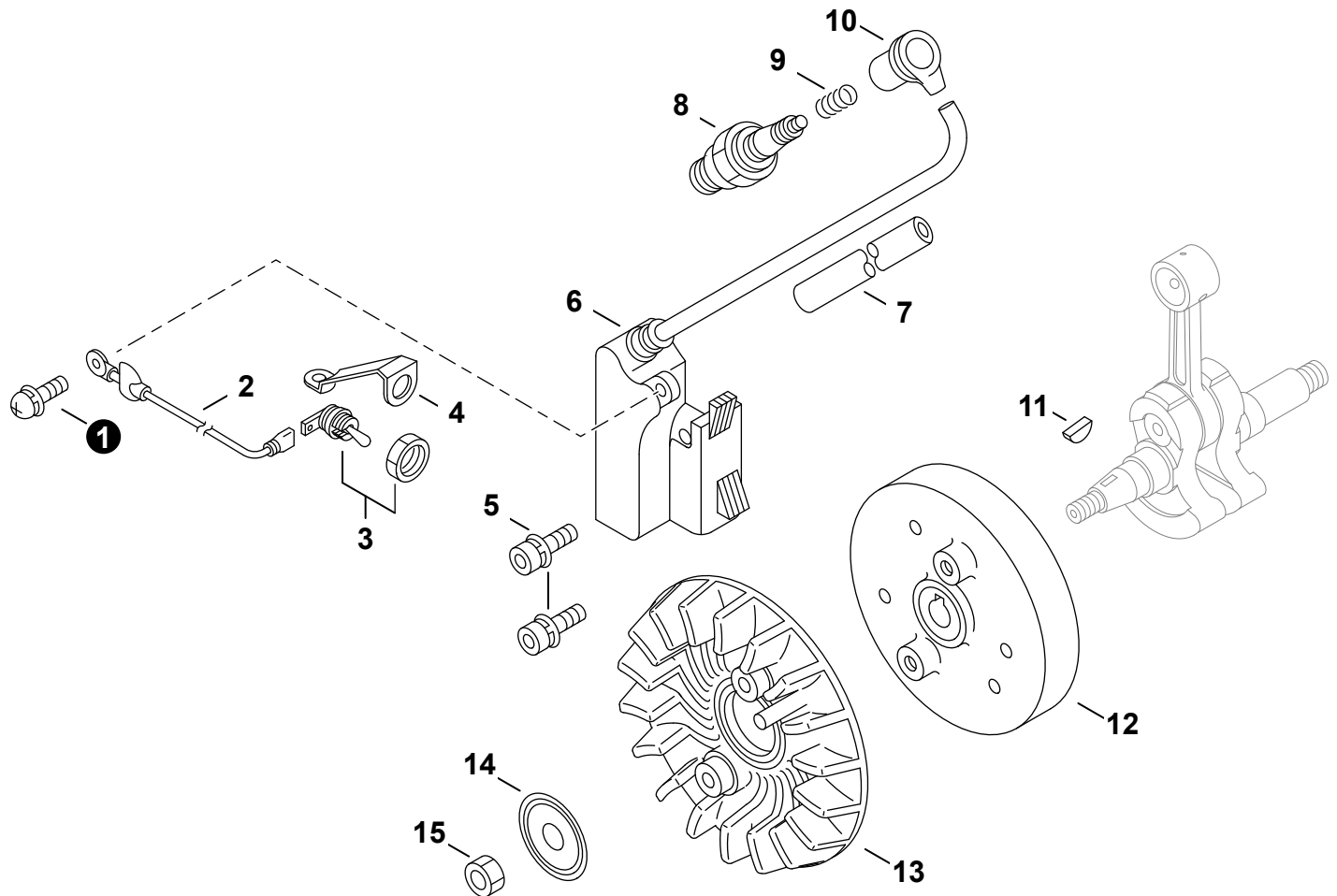
NO.	PART NUMBER	QTY.	DESCRIPTION	NOM DE LA PIÈCE
1	A202000012	1	BELLOWS, INTAKE	SOUFFLET D'ADMISSION
2	V360000060	2	COLLAR 18.6×20.4×4	COLLET 18.6×20.4×4
3	90016205014	2	BOLT 5×14	BOULON 5×14
4	A220000012	1	CASE, CARBURETOR	BOÎTIER DU CARBURATEUR
5	V420000540	1	CUSHION	COUSSIN
6	90016205020	4	BOLT 5×20	BOULON 5×20
7	V420000321	1	CUSHION	COUSSIN
8	P021002801	1	INSULATOR, INTAKE	ISOLATEUR D'ADMISSION
9	A204000020	1	MOUNT, AIR FILTER	SUPPORT DE FILTRE D'AIR
10	9110705050	2	BOLT, FLANGE	BOULON À BRIDE
11	A226000070	1	FILTER, AIR	FILTRE D'AIR
12	A238000030	1	COVER, AIR FILTER	COUVERCLE DU FILTRE D'AIR



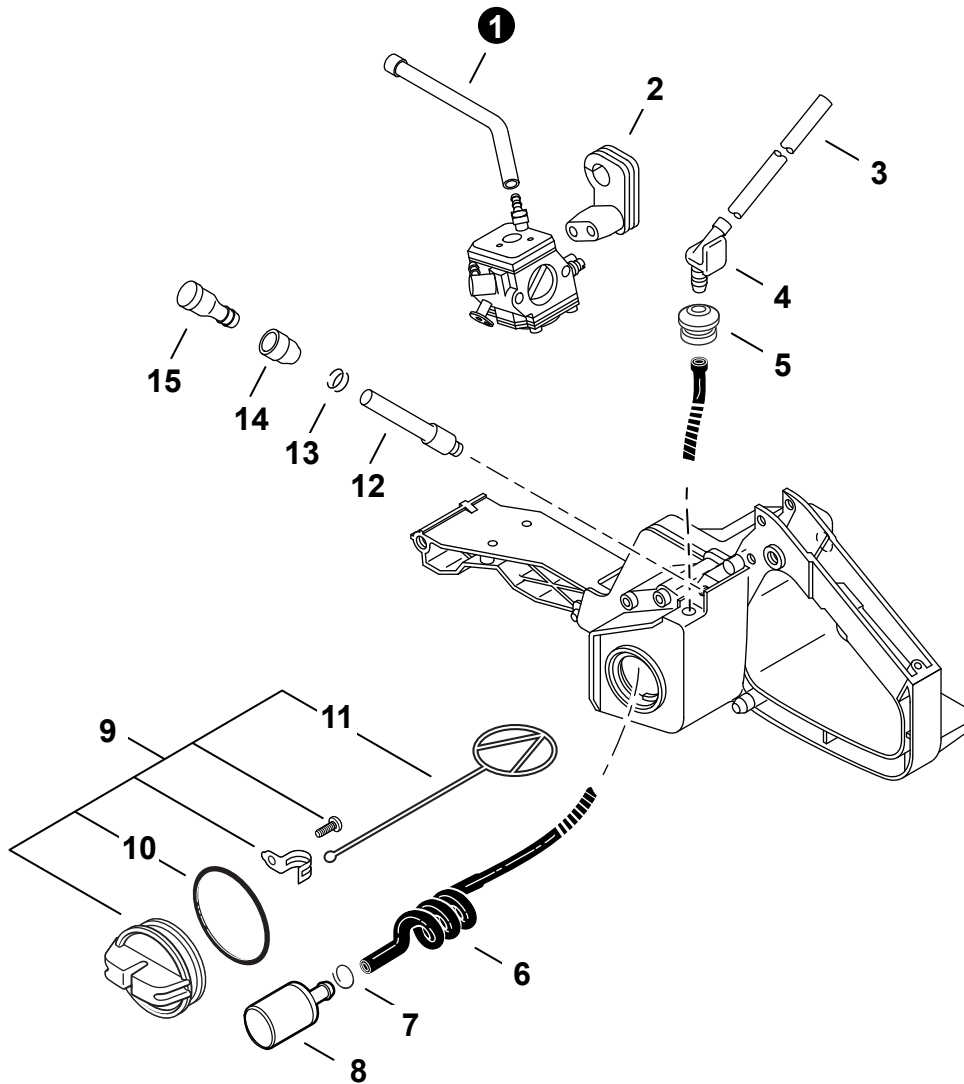
NO.	PART NUMBER	QTY.	DESCRIPTION	NOM DE LA PIÈCE
1	90016205010	2	BOLT 5×10	BOULON 5×10
2	A319000560	1	BRACKET, MUFFLER	BASE DU SILENCIEUX COMPLET
3	V203000760	1	BOLT, ADHESIVE M5×20	BOULON M5×20
4	14581331730	1	COVER, MUFFLER	COUVERCLE DU SILENCIEUX
5	90016205020	2	BOLT 5×20	BOULON 5×20
6	P100003110	1	MUFFLER ASSY	ASSEMBLAGE SILENCIEUX
7	14586232630	1	+SCREEN, SPARK ARRESTER	+PARE-ÉTINCELLES
8	A313000280	1	+GUIDE, EXHAUST	+GUIDE D'ÉCHAPPEMENT
9	90016204010	2	+BOLT 4×10	+BOULON 4×10
10	V104000920	1	HEAT SHIELD, EXHAUST	BOUCLIER THERMIQUE ÉCHAPPEMENT
11	14551032431	1	GASKET, EXHAUST	JOINT D'ÉCHAPPEMENT



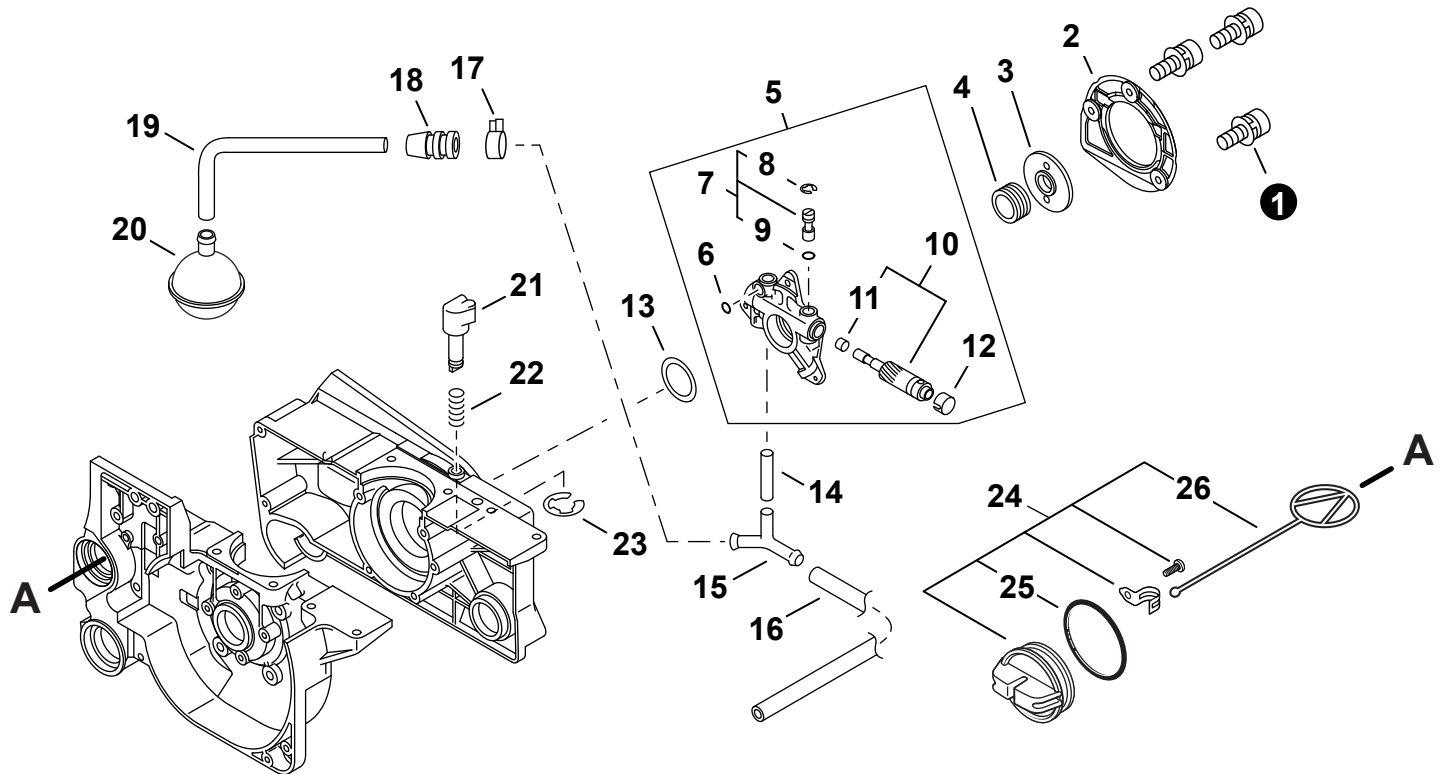
NO.	PART NUMBER	QTY.	DESCRIPTION	NOM DE LA PIÈCE
1	90016205020	4	BOLT 5×20	BOULON 5×20
2	P021002901	1	STARTER ASSY	ASSEMBLAGE DU LANCEUR À RAPPEL
3	17722710630	1	+GUIDE, ROPE	+GUIDE DE CORDE
4	17722830832	1	+GRIP, STARTER	+POIGNÉE DU DÉMARREUR
5	17722102830	1	+PLATE, STARTER	+PLAQUE DU LANCEUR À RAPPEL
6	17722002834	1	+SPRING, RECOIL	+RESSORT DE RAPPEL
7	17722107060	1	+PLATE, STARTER	+PLAQUE DU LANCEUR À RAPPEL
8	43314415130	1	+PLATE, EYE	+PLAQUE
9	90025304008	1	+SCREW 4×8	+VIS 4×8
10	17722607060	1	+ROPE, STARTER 4.0×950	+CORDE DU DÉMARREUR 4.0×950
11	17721532330	1	+REEL, ROPE	+ENROULEUR DE CÂBLE
12	90060300005	1	+WASHER 5.5×12×0.8	+RONDELLE 5.5×12×0.8
13	90016205014	1	+BOLT 5×14	+BOULON 5×14
14	A161000020	1	DUCT, AIR	CONDUITE D'AIR
15	A172000850	1	COVER, FAN	COUVRE-VENTILATEUR
16	V203000150	2	BOLT 5×18	BOULON 5×18
17	90060300005	2	WASHER 5.5×12×0.8	RONDELLE 5.5×12×0.8
18	17721832632	2	PAWL, STARTER	CLIQUET
19	V353000192	2	COLLAR 5	COLLET 5
20	17723419832	2	SPRING, RETURN	RESSORT DE RAPPEL



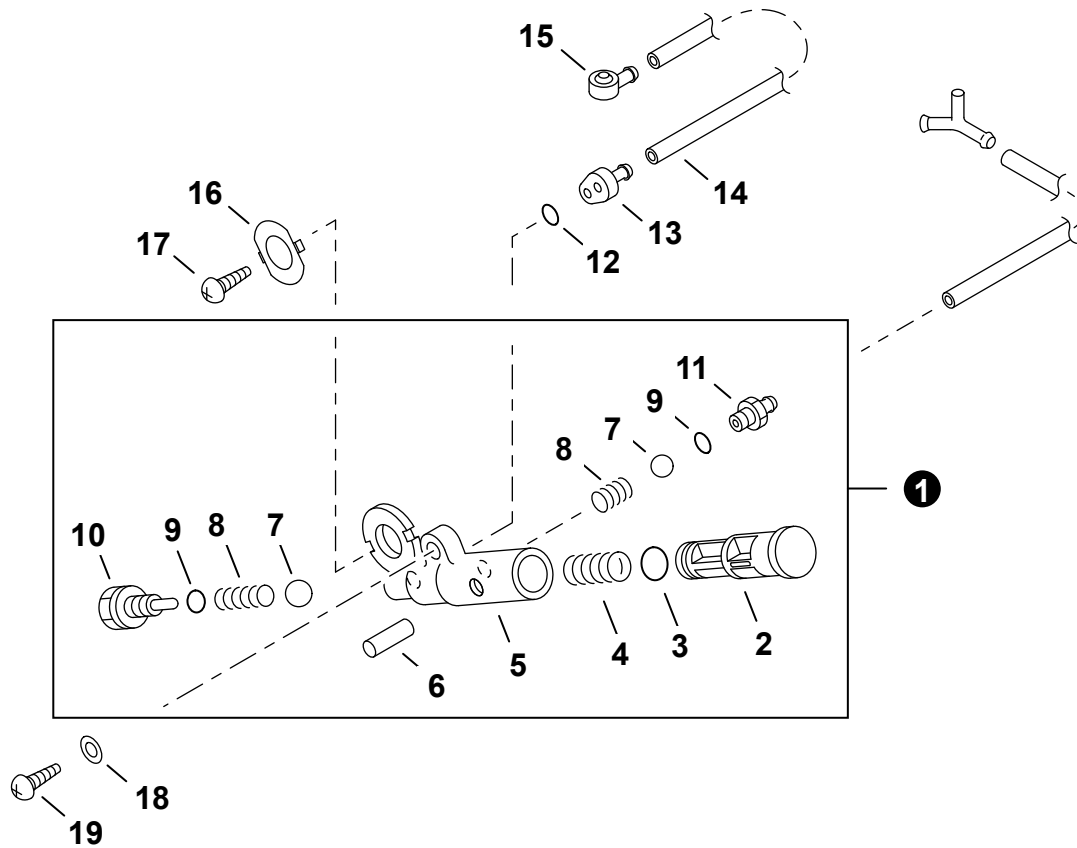
NO.	PART NUMBER	QTY.	DESCRIPTION	NOM DE LA PIÈCE
1	90024204008	1	SCREW 4x8	VIS 4x8
2	16202132431	1	LEAD	CÂBLE DE SORTIE
3	16340032430	1	SWITCH, ON-OFF	INTERRUPTEUR MARCHE-ARRÊT
4	15663532430	1	PLATE, GROUND	PRISE DE TERRE
5	90016204020	2	BOLT 4x20	BOULON 4x20
6	15660132632	1	COIL, IGNITION	BOBINE D'ALLUMAGE
7	15661119830	1	PIPE	TUYAU
8	15901010230	1	SPARK PLUG - BPMR7A	BOUGIE - BPMR7A
9	A426000010	1	TERMINAL, SPARK PLUG	BORNE DE BOUGIE
10	A427000013	1	CAP, SPARK PLUG	PROTECTEUR DE BOUGIE
11	10014230830	1	KEY, WOODRUFF	CLAVETTE-DISQUE
12	15680032631	1	FLYWHEEL	VOLANT
13	A171000060	1	FAN	VENTILATEUR
14	10014319830	1	WASHER 8.2x31x0.8	RONDELLE 8.2x31x0.8
15	90050000008	1	NUT M8	ÉCROU M8



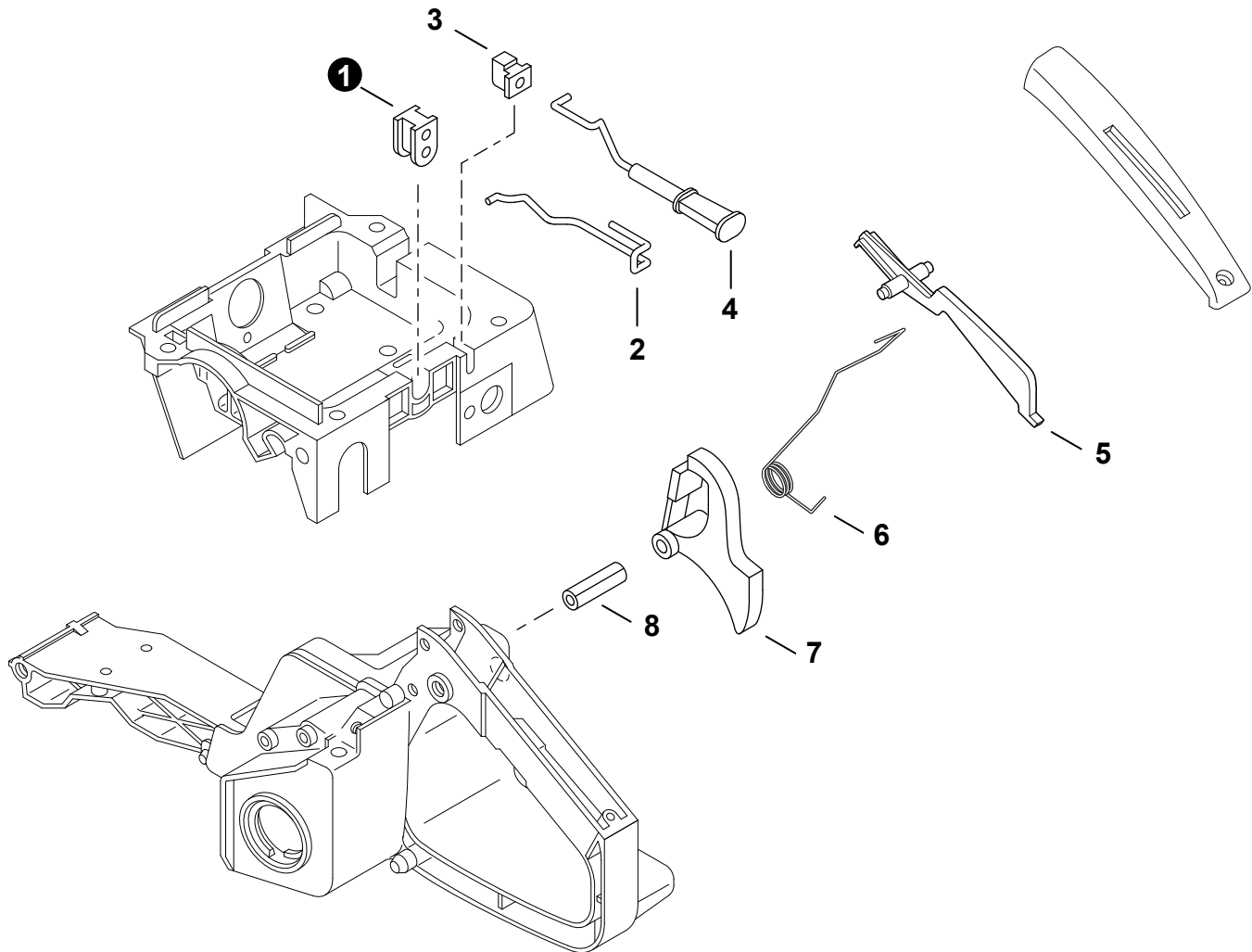
NO.	PART NUMBER	QTY.	DESCRIPTION	NOM DE LA PIÈCE
1	13011019831	1	PIPE, IMPULSE	TUYAU D'IMPULSIONS
2	V131000010	1	GROMMET, NEEDLE	ANNEAU D'AIGUILLE
3	V471003770	1	PIPE, FUEL 3×6×110	TUYAU DE CARBURANT 3×6×110
4	13201133031	1	CONNECTOR, PIPE	CONNEXION DE TUYAU
5	13211501462	1	GROMMET	OEILLET
6	13201030831	1	PIPE, FUEL	TUYAU DE CARBURANT
7	V490001230	1	CLIP Ø6.5 MM	ATTACHE Ø6.5 MM
8	A369000460	1	FILTER, FUEL	FILTRE À CARBURANT
9	P021037420	1	CAP ASSY, FUEL	ASSEMBLAGE DU BOUCHON DE CARBURANT
10	V581000600	1	+O-RING 29	+JOINT TORIQUE 29
11	13105119830	1	+CONNECTOR, CAP L= 60 MM	+CONNEXION DU BOUCHON L= 60 MM
12	13131232430	1	PIPE, VENT	TUYAU ÉVENT
13	V490001230	1	CLIP Ø6.5 MM	ATTACHE Ø6.5 MM
14	13132840630	1	HOLDER, VENT	SUPPORT RESPIRATOIRE
15	13130056431	1	VENT ASSY	ÉVENT COMPLET



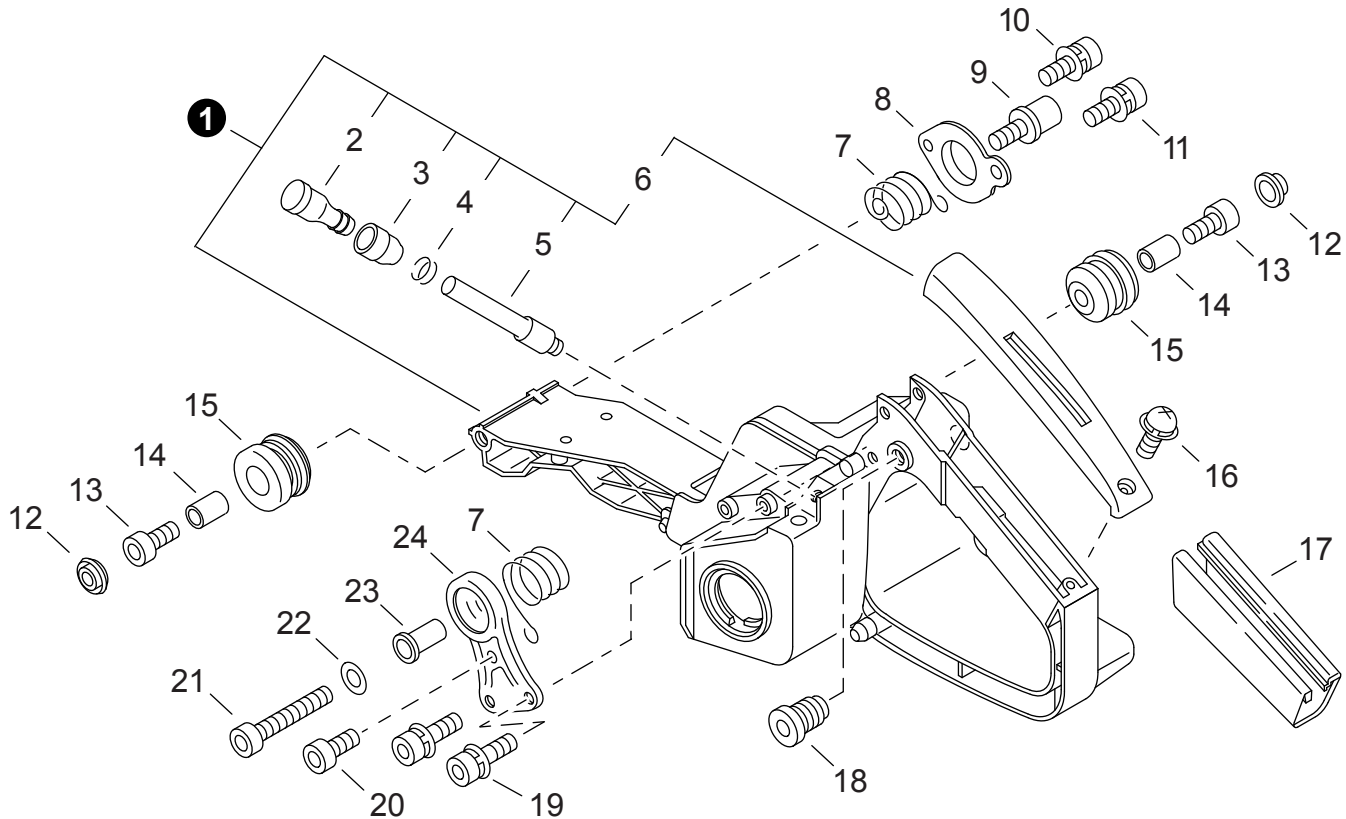
NO.	PART NUMBER	QTY.	DESCRIPTION	NOM DE LA PIÈCE
1	90016204012	3	BOLT 4×12	BOULON 4×12
2	43760532430	1	COVER, OIL PUMP - ORANGE	COUVERCLE DE GRAISSEUR - ORANGE
3	V309000040	1	WASHER 12	RONDELLE 12
4	43706319930	1	GEAR, WORM	ENGRENAGE À VIS SANS FIN
5	43700237530	1	AUTO-OILER ASSY	GRAISSEUR AUTOMATIQUE COMPLET
6	90072000003	1	+O-RING 3	+JOINT TORIQUE 3
7	43700935430	1	+PIN ASSY, CONTROL	+ASS. GOUPILLE DE COMMANDE
8	43706519830	1	++C-CLIP	++ATTACHE
9	43703019830	1	++O-RING	++JOINT TORIQUE
10	43700632330	1	+PLUNGER KIT	+KIT DE PISTON
11	43702032430	1	++PACKING	++GARNITURE
12	43706219830	1	+CAP, PLUNGER	+BOUCHON DE PISTON
13	V540000210	1	O-RING	JOINT TORIQUE
14	43721132430	1	PIPE, OIL 3×6×20	TUYAU À HUILE 3×6×20
15	43721232430	1	CONNECTOR, PIPE	CONNEXION DE TUYAU
16	43721015130	1	PIPE, FUEL 3×6×200	TUYAU DE CARBURANT 3×6×200
17	V490001230	1	CLIP Ø6.5 MM	ATTACHE Ø6.5 MM
18	13211512330	1	GROMMET	OEILLET
19	43721038331	1	PIPE, OIL	TUYAU À HUILE
20	43620514730	1	FILTER, OIL	FILTRE À HUILE
21	43703937630	1	KNOB	BOUTON
22	43701519830	1	SPRING	RESSORT
23	90070000003	1	E-RING 3	BAGUE EN E 3
24	P021016310	1	CAP ASSY, OIL	ASSEMBLAGE DU BOUCHON DE HUILE
25	90072502025	1	+O-RING	+JOINT TORIQUE
26	13105119830	1	+CONNECTOR, CAP L= 60 MM	+CONNEXION DU BOUCHON L= 60 MM



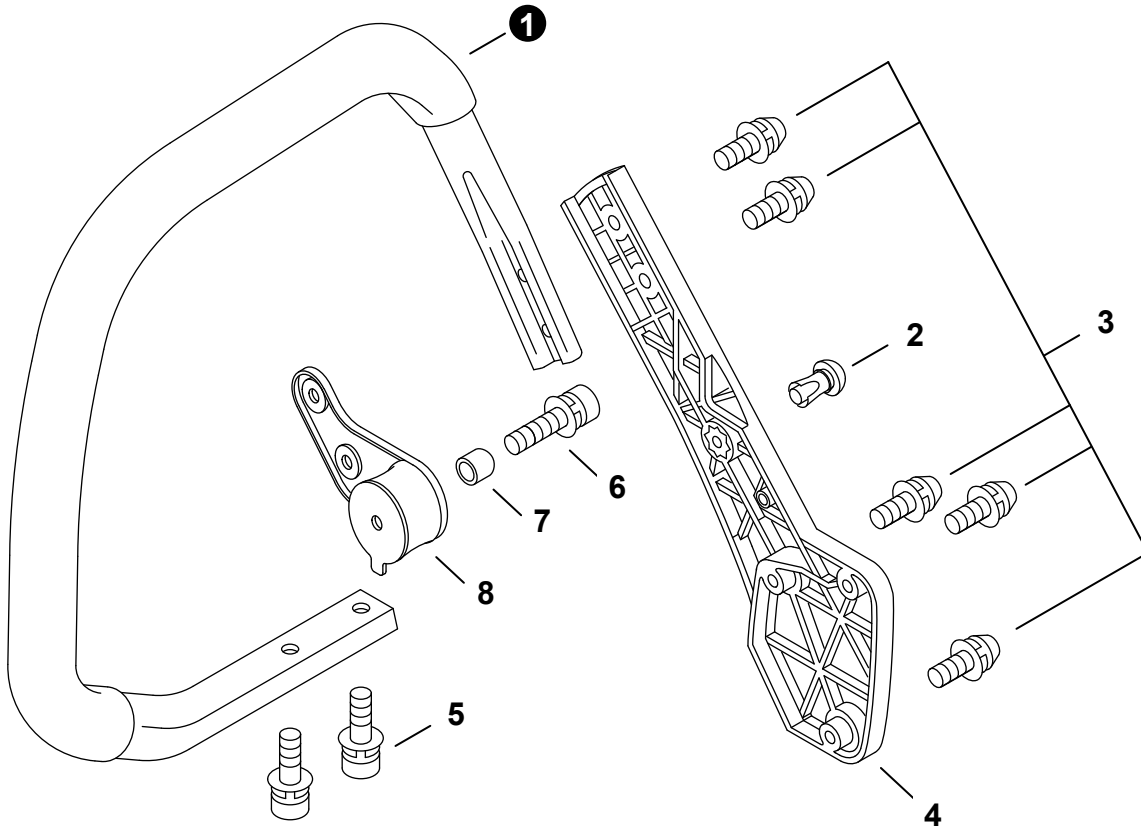
NO.	PART NUMBER	QTY.	DESCRIPTION	NOM DE LA PIÈCE
1	43710038832	1	OIL PUMP ASSY - ORANGE	POMPE À HUILE COMPLET - ORANGE
2	43711238731	1	+PISTON, OIL PUMP - ORANGE	+PISTON, POMPE À HUILE - ORANGE
3	90072000007	1	+O-RING 7 MM	+JOINT TORIQUE 7 MM
4	43711119830	1	+SPRING	+RESSORT
5	43711019831	1	+BODY, OIL PUMP	+CORPS, POMPE HUILE
6	90034520016	1	+PIN, SPRING 2x16	+GOUPILLE ÉLASTIQUE 2x16
7	43701200330	2	+VALVE, BALL	+CLAPET À BILLE
8	V450000290	2	+SPRING, COMPRESSION	+RESSORT DE COMPRESSION
9	43712203430	2	+O-RING	+JOINT TORIQUE
10	43712110130	1	+ADAPTOR, OIL PUMP	+ADAPTATEUR DE POMPE À HUILE
11	43711819830	1	+CONNECTOR, PIPE	+CONNEXION DE TUYAU
12	90072000003	2	O-RING 3	JOINT TORIQUE 3
13	43721232630	1	CONNECTOR, PIPE	CONNEXION DE TUYAU
14	43721632631	1	PIPE 3x6x125 BLACK	TUYAU 3x6x125 NOIR
15	43723232630	1	CONNECTOR, PIPE	CONNEXION DE TUYAU
16	43741319830	1	BRACKET, OIL PUMP	SUPPORT DU POMPE À HUILE
17	90025204010	1	SCREW 4x10	VIS 4x10
18	90060300005	1	WASHER 5.5x12x0.8	RONDELLE 5.5x12x0.8
19	90025205020	1	SCREW 5x20	VIS 5x20



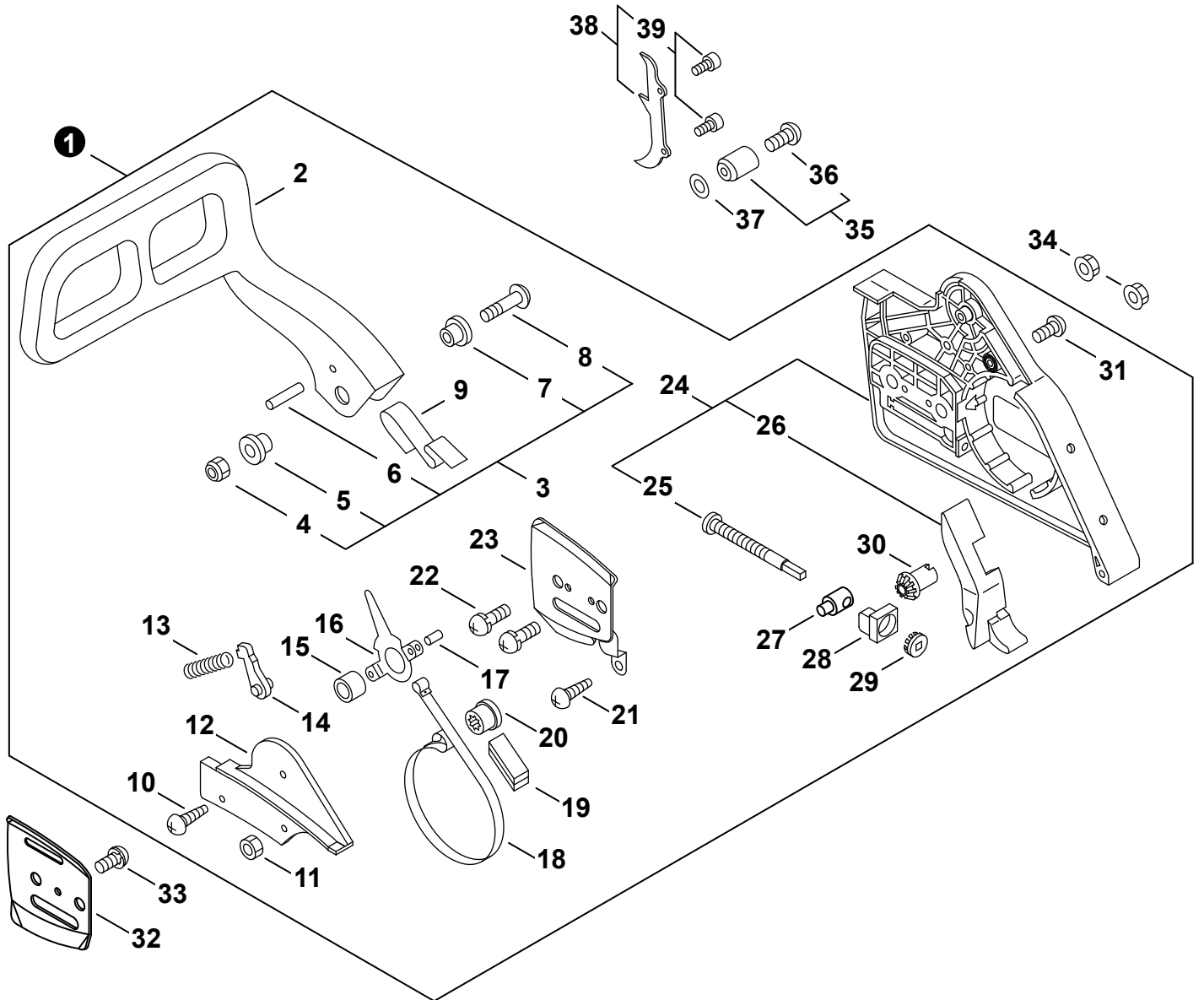
NO.	PART NUMBER	QTY.	DESCRIPTION	NOM DE LA PIÈCE
1	17811432630	1	GROMMET, THROTTLE ROD	RONDELLE TIGE D'ACCÉLÉRATEUR
2	C454000181	1	ROD, THROTTLE	TIGE D'ACCÉLÉRATEUR
3	17881033331	1	GROMMET, CHOKE	BAGUE D'ÉTRANGLEUR
4	A241000030	1	ROD, CHOKE	TIGE D'ÉTRANGLEUR
5	17809037930	1	LEVER, THROTTLE LOCKOUT	LEVIER GÂCHETTE DE SÉCURITÉ
6	17804319830	1	SPRING, THROTTLE RETURN	RESSORT D'ACCÉLÉRATEUR
7	C450000281	1	TRIGGER, THROTTLE	GÂCHETTE D'ACCÉLÉRATEUR
8	90034250025	1	PIN, SPRING Ø5×25 MM	GOUPILLE ÉLASTIQUE Ø5×25 MM



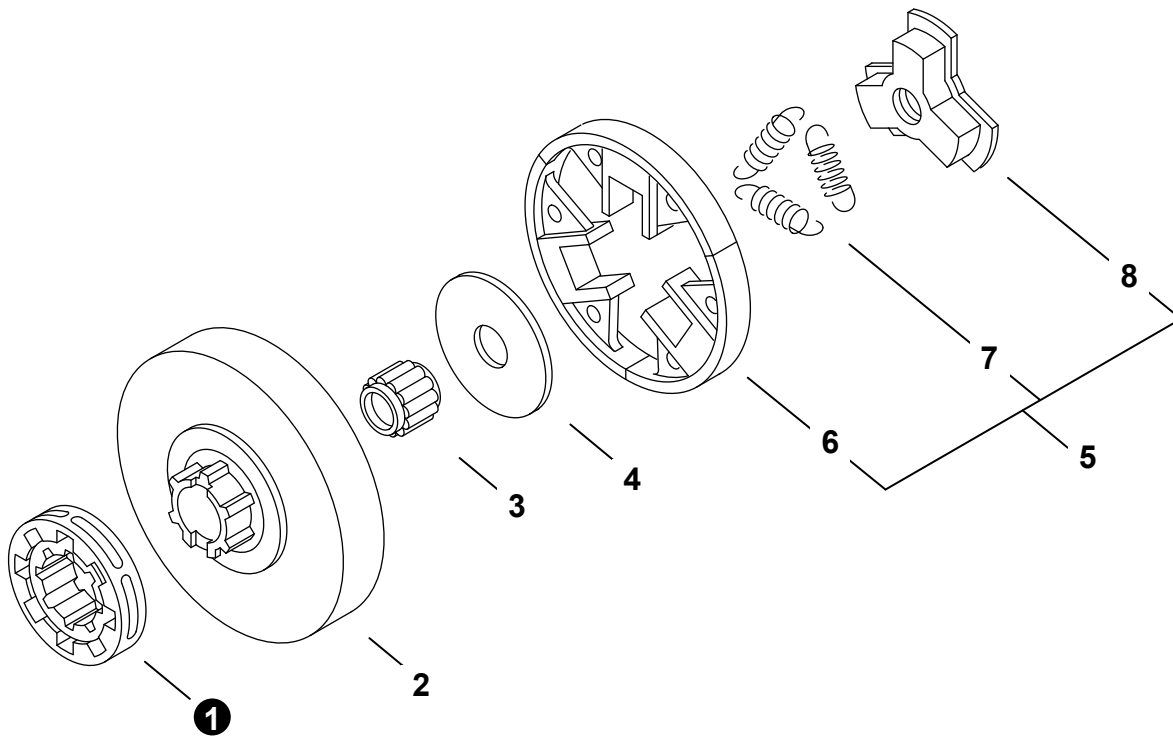
NO.	PART NUMBER	QTY.	DESCRIPTION	NOM DE LA PIÈCE
1	P021016254	1	HANDLE ASSY, REAR	POIGNÉE ARRIÈRE COMPLET
2	13130056431	1	+VENT ASSY	+ÉVENT COMPLET
3	13132840630	1	+HOLDER, VENT	+SUPPORT RESPIRATOIRE
4	V490001230	1	+CLIP Ø6.5 MM	+ATTACHE Ø6.5 MM
5	13131232430	1	+PIPE, VENT	+TUYAU ÉVENT
6	35115535431	1	+COVER, HANDLE	+COUVERCLE DE POIGNÉE
7	V450000150	2	SPRING, COMPRESSION	RESSORT DE COMPRESSION
8	V150000750	1	PLATE, EYE	PLAQUE
9	V203000050	1	BOLT 5	BOULON 5
10	90016204008	1	BOLT 4×8	BOULON 4×8
11	90016205014	1	BOLT 5×14	BOULON 5×14
12	10091819830	2	CAP, CUSHION	BOUCHON COUSSIN
13	90010505025	2	BOLT 5×25	BOULON 5×25
14	V353000110	2	COLLAR 5	COLLET 5
15	V420000530	2	CUSHION	COUSSIN
16	90023804014	1	SCREW 4×14	VIS 4×14
17	35111119831	1	GRIP, HANDLE	POIGNÉE
18	V162000040	1	PLUG	BOUCHON
19	90016205014	2	BOLT 5×14	BOULON 5×14
20	90010505008	1	BOLT 5×8	BOULON 5×8
21	90010505035	1	SCREW - 5×35	VIS - 5×35
22	90063000005	1	WASHER 5	RONDELLE 5
23	V353000120	1	COLLAR 5	COLLET 5
24	V419000010	1	BRACKET, CUSHION	SUPPORT COUSSIN



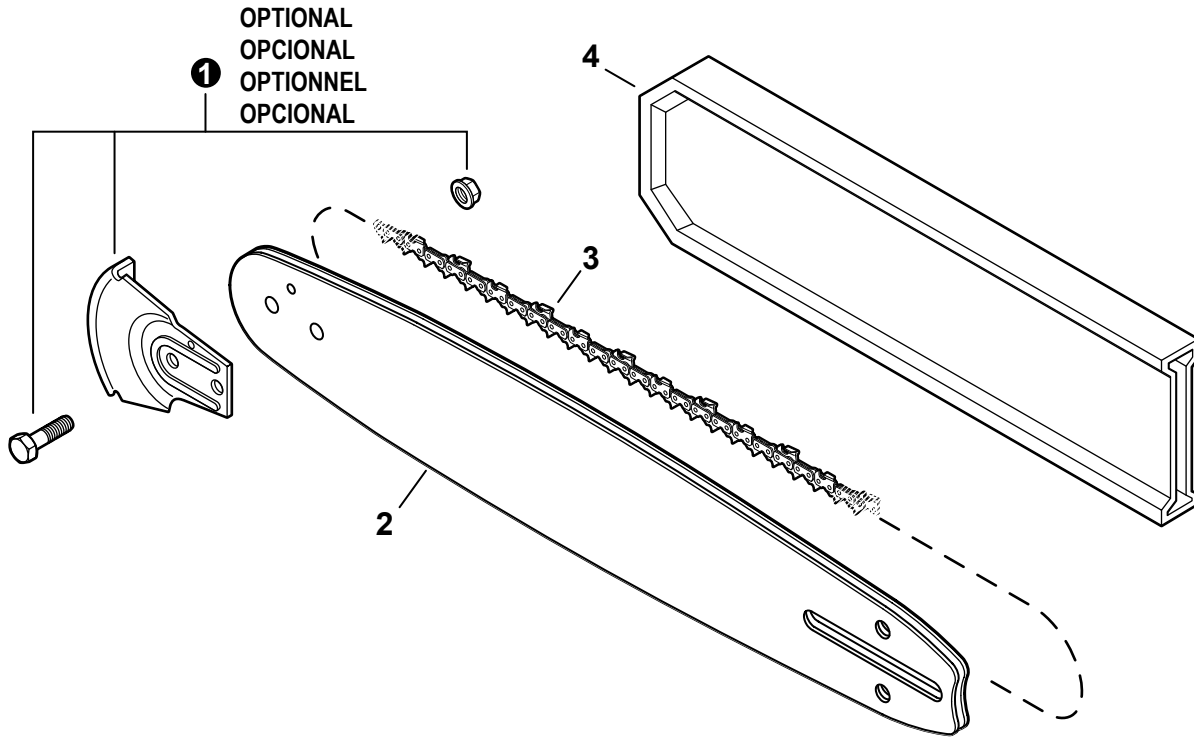
NO.	PART NUMBER	QTY.	DESCRIPTION	NOM DE LA PIÈCE
1	C400000101	1	HANDLE, FRONT	POIGNÉE AVANT
2	V649000010	1	RIVET	RIVET
3	90023805020	5	SCREW 5×20	VIS 5×20
4	35161638130	1	BRACKET, HANDLE	SUPPORT DU POIGNÉE
5	90016205014	2	BOLT 5×14	BOULON 5×14
6	90016205020	1	BOLT 5×20	BOULON 5×20
7	V353000281	1	COLLAR 5	COLLET 5
8	V401000170	1	CUSHION 5	COUSSIN 5



NO.	PART NUMBER	QTY.	DESCRIPTION	NOM DE LA PIÈCE
1	P100003100	1	BRAKE ASSY, CHAIN	FREIN DE CHAÎNE COMPLET
2	43310538131	1	+LEVER, BRAKE	+LEVIER DE FREIN
3	43311337539	1	+SCREW KIT	+KIT DE VIS
4	90056250005	1	++NUT, LOCK M5	++ÉCROU D'ARRÊT M5
5	43316739130	1	++COLLAR 5.3×10×13×L5	++COLLET 5.3×10×13×L5
6	90033035260	1	++PIN 3.5×26	++GOUPILLE 3.5×26
7	43316739730	1	++COLLAR 5	++COLLET 5
8	90020905035	1	++SCREW 5×35	++VIS 5×35
9	43311438131	1	+SPRING, FLAT	+RESSORT PLAT
10	90025204012	2	+SCREW 4×12	+VIS 4×12
11	90050000003	1	+NUT 3 MM	+ÉCROU 3 MM
12	43331038130	1	+COVER, BRAKE	+COUVERCLE DE FREIN
13	43312238130	1	+SPRING, BRAKE	+RESSORT DE FREIN
14	43320935430	1	+STOPPER, BRAKE	+ARRÊT DE FREIN
15	43311635430	1	+SPACER 8×12×9	+ENTRETOISE 8×12×9
16	43320835431	1	+LEVER, BRAKE	+LEVIER DE FREIN
17	90033040088	1	+PIN, SPRING 4×8.8	+GOUPILLE ÉLASTIQUE 4×8.8
18	43312338131	1	+BAND, BRAKE	+BANDE DE FREIN
19	43331232630	1	+SEAL, BRAKE	+JOINT DE FREIN
20	43314235430	1	+ADJUSTER, BRAKE	+RÉGLEUR DE FREIN
21	90025304010	1	+SCREW 4×10	+VIS 4×10
22	90024103006	2	+SCREW 3×6	+VIS 3×6
23	C305000040	1	+PLATE, GUIDE - OUTER	+PLAQUE-GUIDE - EXTÉRIEUR
24	P021002286	1	+GUARD KIT, SPROCKET	+KIT DE PROTECTEUR, PIGNON
25	V203000110	1	++SCREW, CHAIN TENSION	++VIS TENDEUR DE CHAÎNE
26	C302000000	1	++CUSHION	++COUSSIN
27	C309000030	1	+TENSIONER, CHAIN	+TENDEUR DE CHAÎNE
28	V355000800	1	+COLLAR 8	+COLLET 8
29	V651001050	1	+GEAR, BEVEL	+ENGRENAGE CONIQUE
30	V651001040	1	+GEAR, BEVEL	+ENGRENAGE CONIQUE
31	90022003018	1	+SCREW 3×18	+VIS 3×18
32	43301330830	1	PLATE, GUIDE - INNER	PLAQUE-GUIDE - INTÉRIEURE
33	90024104008	1	SCREW 4×8	VIS 4×8
34	V265000200	2	NUT, FLANGE M8×1.25	ÉCROU À BRIDE M8×1.25
35	43300019832	1	CHAIN CATCHER KIT	KIT DE ATTRAPE-CHAÎNE
36	90022005018	2	+SCREW 5×18	+VIS 5×18
37	90060000005	1	WASHER, FLAT 5.5×10×0.8	RONDELLE 5.5×10×0.8
38	P021002880	1	SPIKE KIT, BUMPER	KIT DE GRIFFE D'ABATTAGE
39	90010505012	2	+BOLT 5×12	+BOULON 5×12



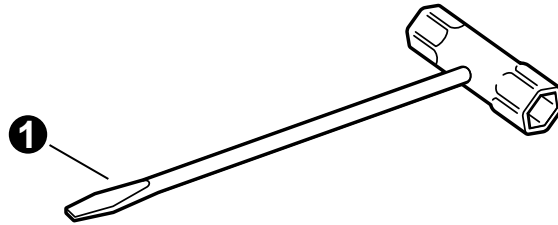
NO.	PART NUMBER	QTY.	DESCRIPTION	NOM DE LA PIÈCE
1	17503314731	1	SPROCKET, RIM 3/8"×7T	PIGNON À FLASQUES 3/8"×7T
2	17510532431	1	DRUM, CLUTCH	TAMBOUR D'EMBAYAGE
3	17501232430	1	BEARING, NEEDLE	ROULEMENT À AIGUILLES
4	A551000051	1	PLATE, CLUTCH	PLAQUE D'EMBAYAGE
5	A056000050	1	CLUTCH ASSY	BLOC D'EMBAYAGE
6	P021007790	1	+SHOE SET, CLUTCH (3PCS)	+SABOT D'EMBAYAGE (3 JEU)
7	V451000430	3	+SPRING, TENSION	+RESSORT DE TENSION
8	A552000040	1	+HUB, CLUTCH	+MOYEU D'EMBAYAGE



NO.	PART NUMBER	QTY.	DESCRIPTION	NOM DE LA PIÈCE
1	2893202	1	KICK GUARD KIT	PROTECTION DU NEZ DU GUIDE-CHAÎNE
2	16D0PS3860C	1	GUIDE BAR, 16"	GUIDE-CHAÎNE 40 CM
2	18D0PS3866C	1	GUIDE BAR, 18"	GUIDE-CHAÎNE 45 CM
2	20D0PS3870C	1	GUIDE BAR, 20"	GUIDE-CHAÎNE 50 CM
2	24D0PS3881C	1	GUIDE BAR, 24"	GUIDE-CHAÎNE 60 CM
2	27D0PS3893C	1	GUIDE BAR, 27"	GUIDE-CHAÎNE 69 CM
3	72LPX60CQ	1	SAW CHAIN - 16"	CHAÎNE COUPANTE 40 CM
3	72LPX66CQ	1	SAW CHAIN - 18"	CHAÎNE COUPANTE 45 CM
3	72LPX70CQ	1	SAW CHAIN - 20"	CHAÎNE COUPANTE 50 CM
3	72LPX81CQ	1	SAW CHAIN - 24"	CHAÎNE COUPANTE 60 CM
3	72LPX93CQ	1	SAW CHAIN - 27"	CHAÎNE COUPANTE 69 CM
4	X490000750	1	SCABBARD 16"	FOURREAU 40 CM
4	X490000760	1	SCABBARD 18"	FOURREAU 45 CM
4	X490000770	1	SCABBARD 20"	FOURREAU 50 CM
4	X490000780	1	SCABBARD 24"	FOURREAU 60 CM



NO.	PART NUMBER	QTY.	DESCRIPTION	NOM DE LA PIÈCE
1	X503014330	1	LABEL, MODEL CS-680	ÉTIQUETTE MODÈLE CS-680
2	X505009760	1	LABEL, WARNING	ÉTIQUETTE AVERTISSEMENT
3	X502000560	1	LABEL, ECHO	ÉTIQUETTE ECHO
4	X524000680	1	LABEL, OILER	ÉTIQUETTE DE GRAISSEUR
5	89015719830	1	LABEL, STOP	ÉTIQUETTE ARRÊT
6	X502000900	1	LABEL, RECOIL STARTER	ÉTIQUETTE LANCEUR À RAPPEL
7	X505009360	1	LABEL, CAUTION	ÉTIQUETTE D'AVERTISSEMENT



NO.	PART NUMBER	QTY.	DESCRIPTION	NOM DE LA PIÈCE
1	X602000080	1	T-WRENCH 13×19 L= 180	CLÉ EN T 13×19 L= 180

Bulk Pipe
Tuyau en vrac

NO.	PART NUMBER	QTY.	DESCRIPTION	NOM DE LA PIÈCE
1	90014	1	BULK PIPE - 3×5 MM BLACK (4 PIECES×2 M)	TUYAU EN VRAC 3×5 MM NOIR (4 PIÈCES×2 M)
2	90015	1	BULK PIPE - 3×6 MM BLACK (4 PIECES×2 M)	TUYAU EN VRAC 3×6 MM NOIR (4 PIÈCES×2 M)
3	90016	1	BULK PIPE - 3×7 MM BLACK (4 PIECES×2 M)	TUYAU EN VRAC 3×7 MM NOIR (4 PIÈCES×2 M)
4	90017	1	BULK PIPE - 3×6 MM CLEAR (4 PIECES×2 M)	TUYAU EN VRAC 3×6 MM CLAIR (4 PIÈCES×2 M)
5	90018	1	BULK PIPE - 2×4 MM CLEAR (4 PIECES×2 M)	TUYAU EN VRAC 2×4 MM CLAIR (4 PIÈCES×2 M)

Bulk Starter Rope
Corde du démarreur en vrac

NO.	PART NUMBER	QTY.	DESCRIPTION	NOM DE LA PIÈCE
1	99944435000	1	BULK STARTER ROPE - Ø 2.3 MM×61 M	CORDE DU DÉMARREUR EN VRAC Ø 2.3 MM×61 M
2	99944440000	1	BULK STARTER ROPE - Ø 3.0 MM×61 M	CORDE DU DÉMARREUR EN VRAC Ø 3.0 MM×61 M
3	99944445000	1	BULK STARTER ROPE - Ø 3.5 MM×61 M	CORDE DU DÉMARREUR EN VRAC Ø 3.5 MM×61 M
4	99944450000	1	BULK STARTER ROPE - Ø 4.0 MM×61 M	CORDE DU DÉMARREUR EN VRAC Ø 4.0 MM×61 M
5	99944455000	1	BULK STARTER ROPE - Ø 4.4 MM×61 M	CORDE DU DÉMARREUR EN VRAC Ø 4.4 MM×61 M
6	99944460000	1	BULK STARTER ROPE - Ø 4.8 MM×61 M	CORDE DU DÉMARREUR EN VRAC Ø 4.8 MM×61 M