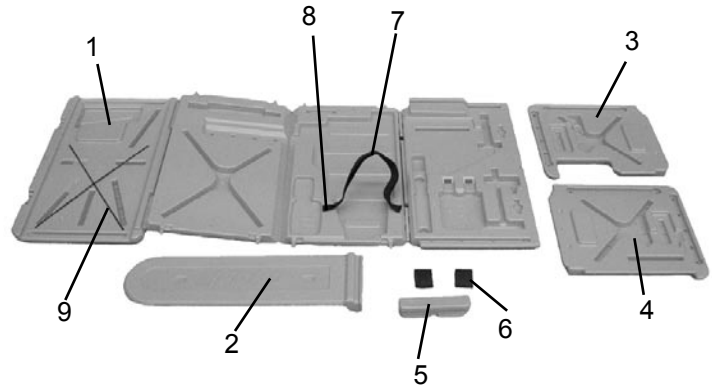




## 99988801206 Echo ToughChest™ Instructions

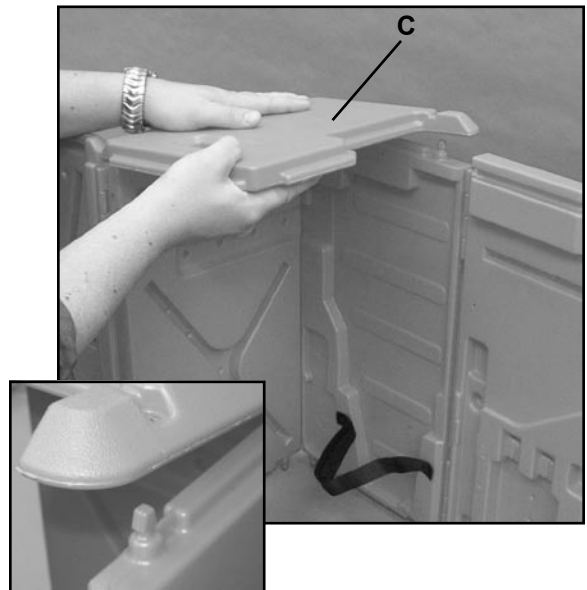
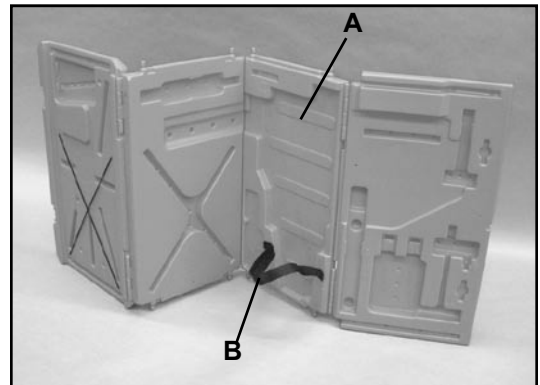
### CONTENTS:

1. Body assembly – 1
  2. Scabbard – 1
  3. Scabbard panel – 1
  4. End panel – 1
  5. Scabbard door – 1
  6. Latches – 2 (P/N 99944400445)
  7. Velcro strap (P/N 99944400447)
  8. Velcro strap fasteners (P/N 99944400448)
  9. Elastic manual cord (P/N 99944400449)
- Handle (not shown) (P/N 99944400446)

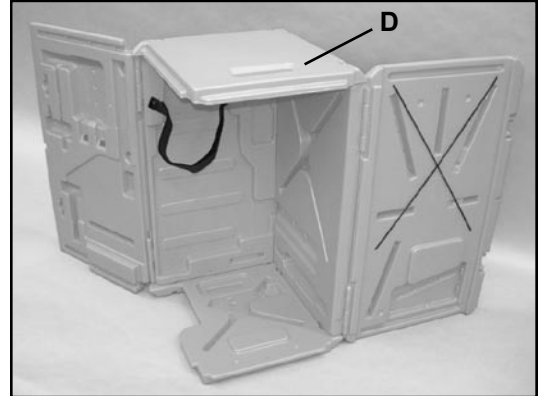


### ASSEMBLY INSTRUCTIONS:

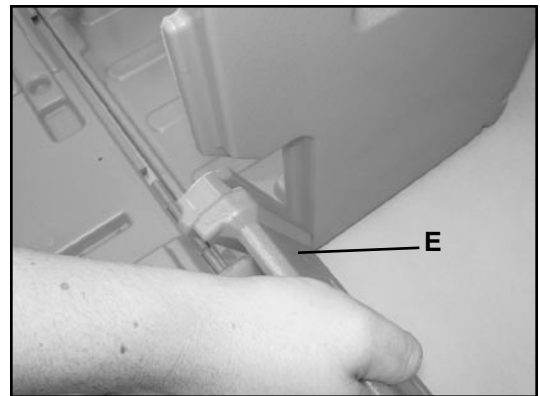
1. Set body assembly (A) on edge, making sure chainsaw securing strap (B) is on bottom half of panel.
2. Install scabbard panel (C) onto center two sections of body assembly by inserting pegs in body assembly into holes in scabbard panel. Push panel onto pegs until pegs snap into holes.



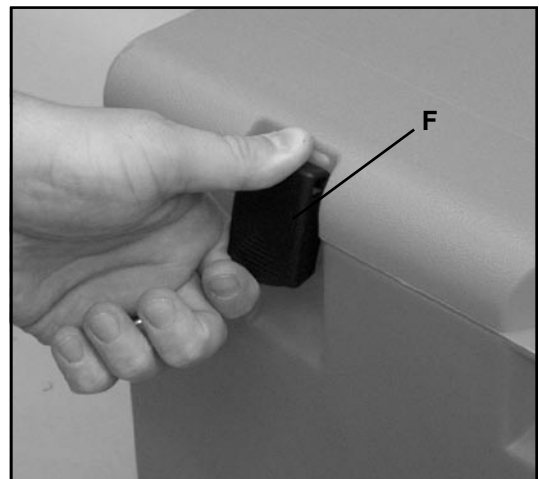
3. Flip body assembly over, and install end panel (D) the same way.



4. Install scabbard (E) into slot in scabbard panel, making sure notch in scabbard panel fits into groove in scabbard.



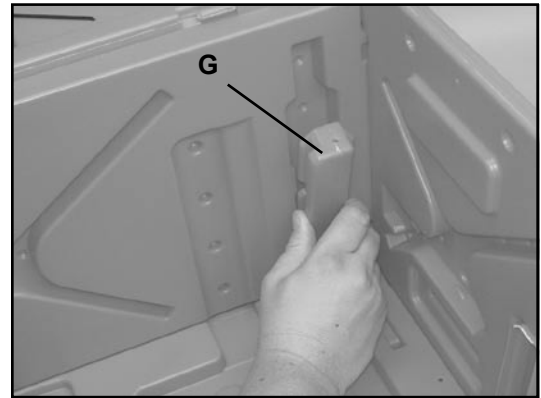
5. Fold body assembly to complete box, and install two latches (F) to secure. Assure lines on latches face down when installed.



6. Insert scabbard door (G) into storage slot in interior of ToughChest™.

**NOTE**

When ToughChest™ is not in use, scabbard can be removed, and scabbard door can be installed in its place.



**USAGE:**

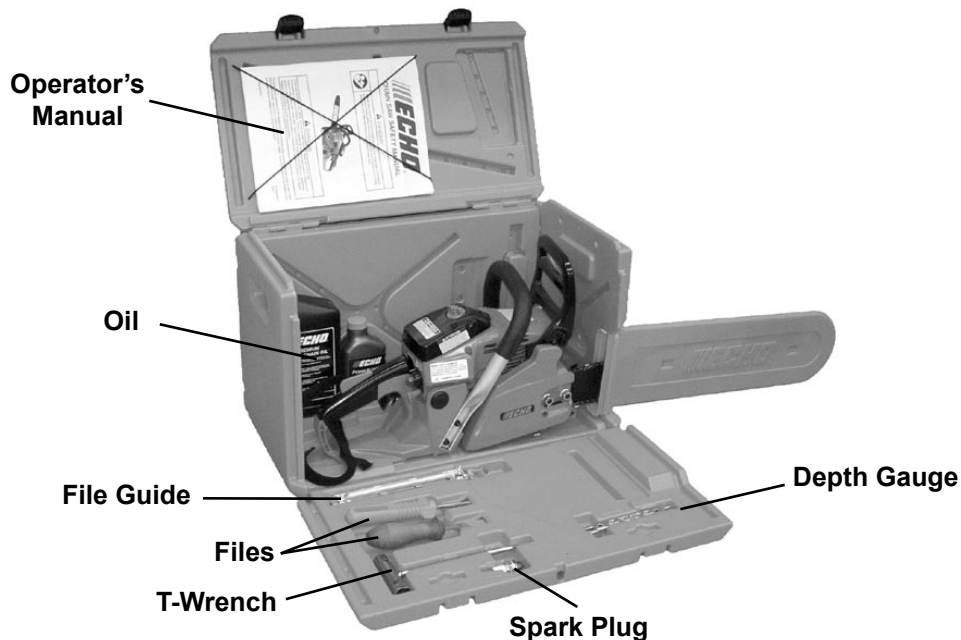
To insert saw into box:

1. Open top and front panels of box, and remove scabbard from box. Install scabbard onto saw.
2. Insert saw with scabbard into box, and secure with securing strap.



**IMPORTANT**

When transporting a chainsaw, make sure saw handle is always secured with chainsaw strap.



## **ECHO CONSUMER PRODUCT SUPPORT**

If you require assistance or have questions concerning the application, operation or maintenance of this product you may call the ECHO Consumer Product Support Department at 1-800-673-1558 from 8:30 am to 4:30 pm (Central Standard Time) Monday through Friday. Before calling, please know the model and serial number of your unit to help your Consumer Product Support Representative.



**ECHO, INCORPORATED**  
**400 OAKWOOD ROAD**  
**LAKE ZURICH, IL 60047-1564**  
**[www.echo-usa.com](http://www.echo-usa.com)**

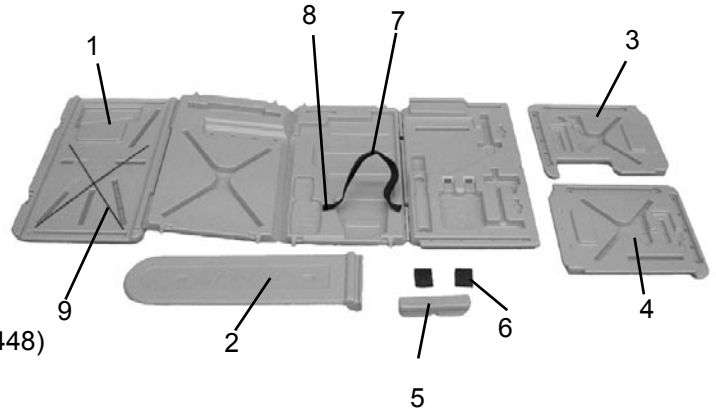
Copyright© 2008 By Echo, Incorporated  
All Rights Reserved.



## 9998881206 Instrucciones para ToughChest™ de Echo

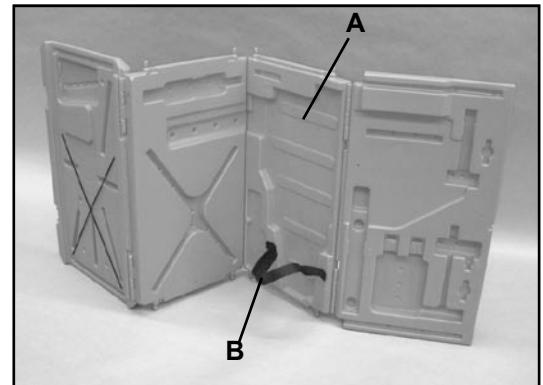
### CONTENIDO:

1. Conjunto de cuerpo - 1
  2. Funda - 1
  3. Panel de funda - 1
  4. Panel de extremo - 1
  5. Puerta de funda - 1
  6. Enganches - 2 (N/P 99944400445)
  7. Tira de Velcro - (N/P 99944400447)
  8. Sujetadores de tira de Velcro - 1 (N/P 99944400448)
  9. Cordón manual elástico (N/P 99944400449)
- Empuñadura (no se muestra) (N/P 99944400446)

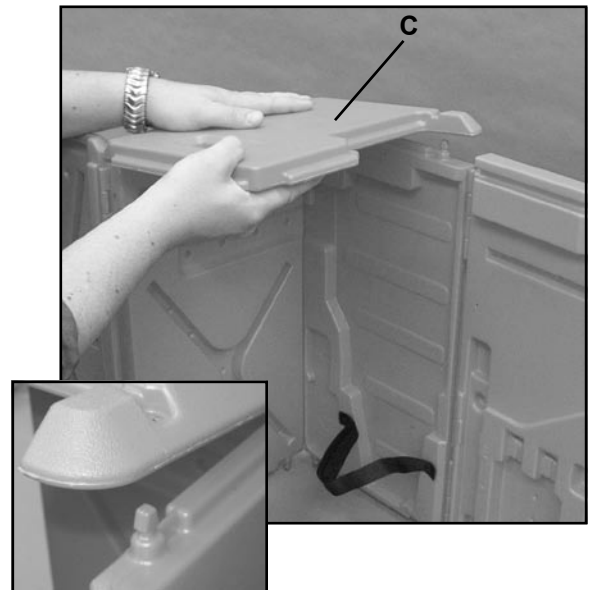


### INSTRUCCIONES DE ARMADO:

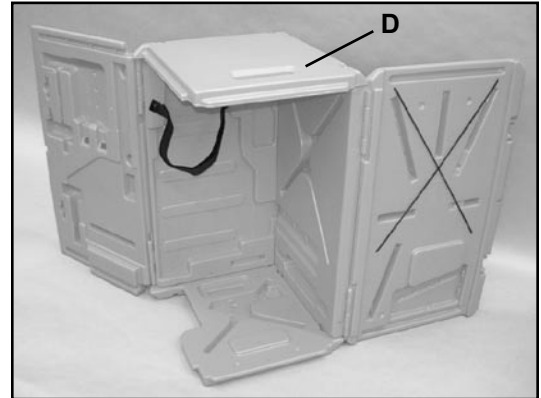
1. Ponga el conjunto de cuerpo (A) en el borde, asegurándose de que la correa de fijación de la sierra de cadena (B) esté en la mitad inferior del panel.



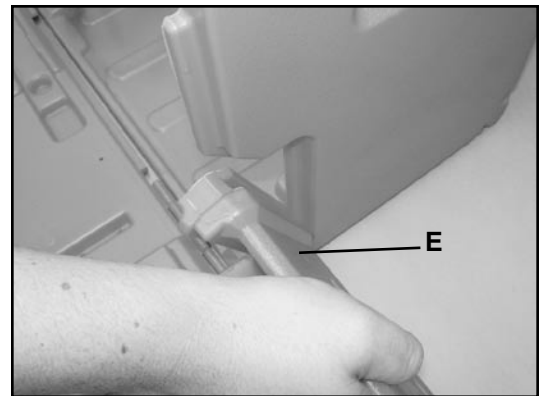
2. Instale el panel de la funda (C) en las dos secciones centrales del conjunto de cuerpo introduciendo los fiadores en el conjunto de cuerpo, en los agujeros del panel de la funda. Empuje el panel sobre los fiadores hasta que los fiadores encajen en los agujeros.



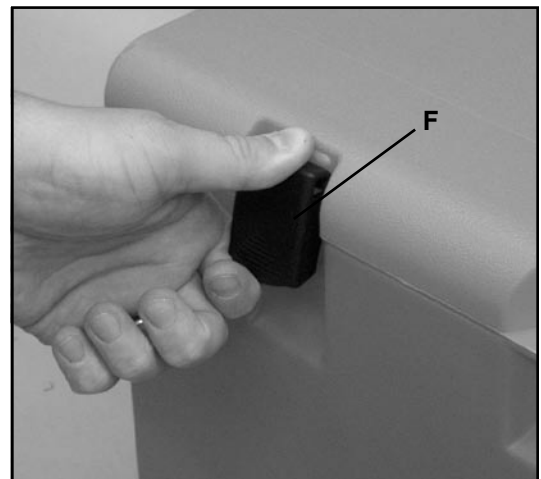
3. Voltee el conjunto de cuerpo, e instale el panel de extremo (D) de la misma forma.



4. Instale la funda (E) en la ranura del panel de la funda asegurándose de que la muesca del panel de la funda encaje en la surco de la funda.



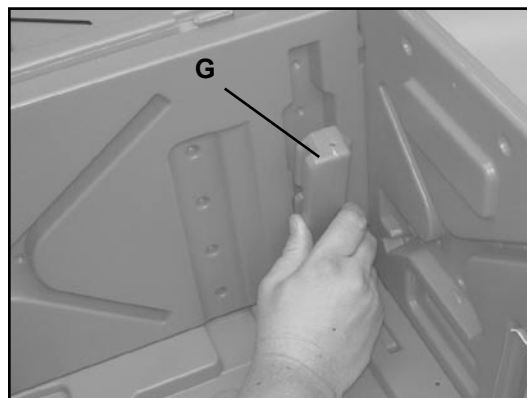
5. Doble el conjunto de cuerpo para completar la caja, e instale dos enganches (F) para fijar. Asegure las líneas en los enganches estén punto hacia abajo cuando está instalado.



- Introduzca la puerta de la funda (G) en la ranura de almacenamiento, en el interior de ToughChest™.

**NOTA**

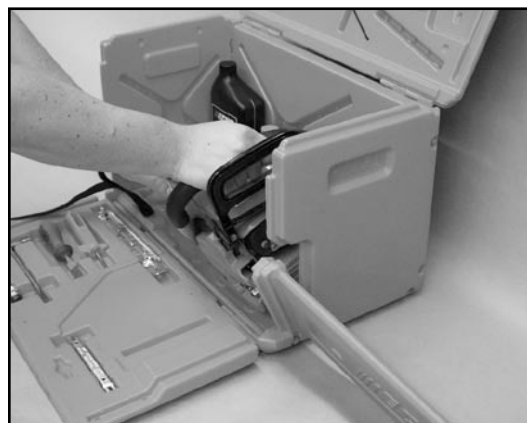
Cuando no se use ToughChest™, se puede quitar la funda, y la puerta de la funda se puede instalar en su posición.



**EMPLEO:**

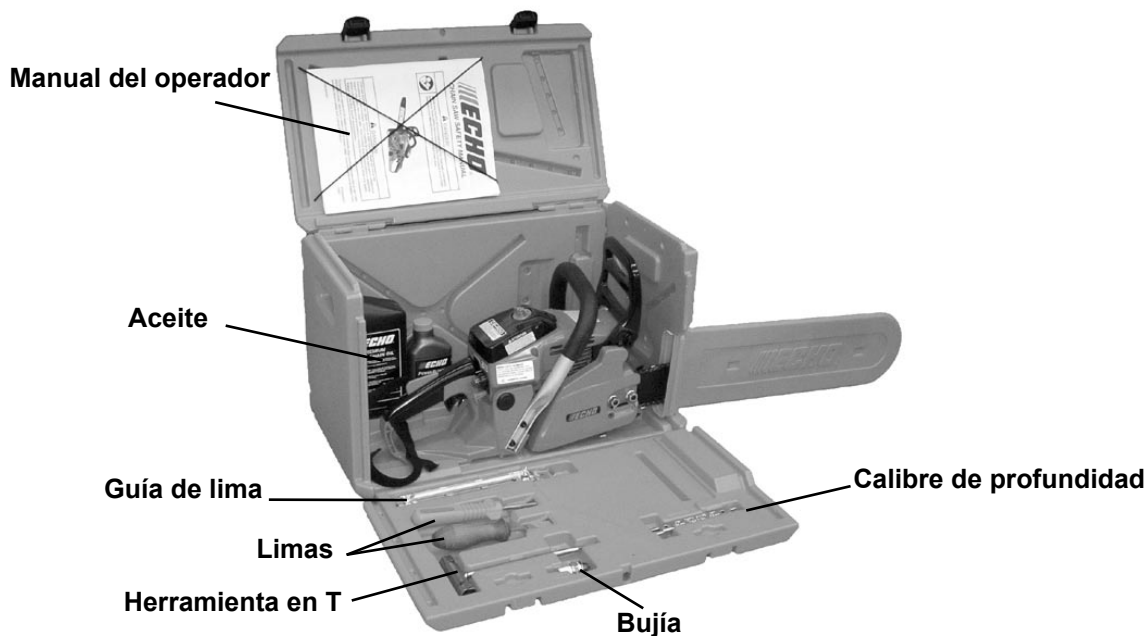
Para introducir la sierra en la caja:

- Abra los paneles superior y delantero de la caja y saque la funda de la caja. Instale la funda en la sierra.
- Introduzca la sierra con la funda en la caja, y fíjela con una correa.



**IMPORTANTE**

Al transportar una sierra de cadena, asegúrese de que el mango de la sierra esté sujeto siempre con la correa de la sierra.



## **ASISTENCIA PARA PRODUCTOS DEL CONSUMIDOR DE ECHO**

Si necesita asistencia o tiene dudas referentes a la aplicación, operación o mantenimiento de este producto puede llamar al Departamento de asistencia de productos del consumidor de ECHO, 1-800-673-1558 de 8:30 de la mañana a 4:30 de la tarde (hora central estándar) de lunes a viernes. Antes de llamar, tenga a mano el número de modelo y serie de su unidad para ayudar a su representante de asistencia de productos del consumidor.



**ECHO, INCORPORATED**  
**400 OAKWOOD ROAD**  
**LAKE ZURICH, IL 60047-1564**  
**[www.echo-usa.com](http://www.echo-usa.com)**

Copyright© 2008 por Echo, Incorporated  
Todos los derechos reservados

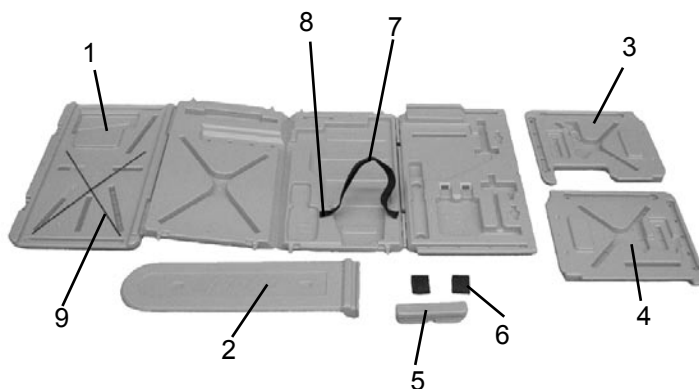




## 99988801206 Instructions Echo ToughChest™

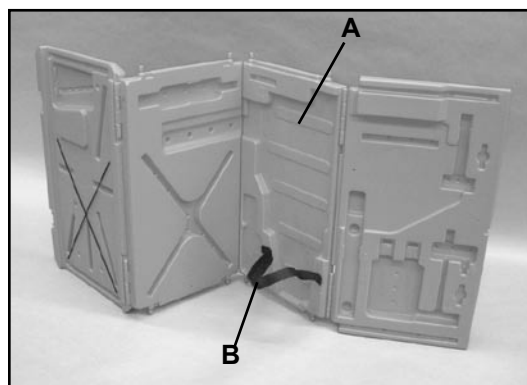
### CONTENU :

1. Partie principale – 1
  2. Fourreau – 1
  3. Panneau de fourreau – 1
  4. Panneau d'extrémité – 1
  5. Obturateur de fourreau – 1
  6. Loquets – 2 (réf. 99944400445)
  7. Sangle Velcro – (réf. 99944400447)
  8. Attaches de sangle Velcro (réf. 99944400448)
  9. Cordon manuel élastique (réf. 99944400449)
- Poignée (non représentée) (réf. 99944400446)

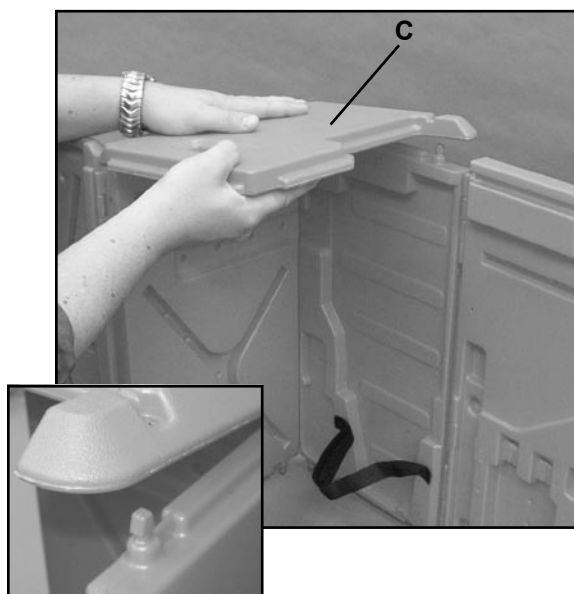


### INSTRUCTIONS D'ASSEMBLAGE :

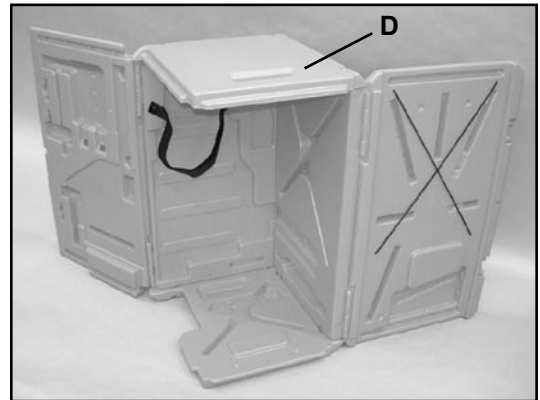
1. Mettre la partie principale (A) sur la tranche, en vérifiant que la sangle de fixation (B) de la scie à chaîne se trouve dans la partie inférieure du panneau.



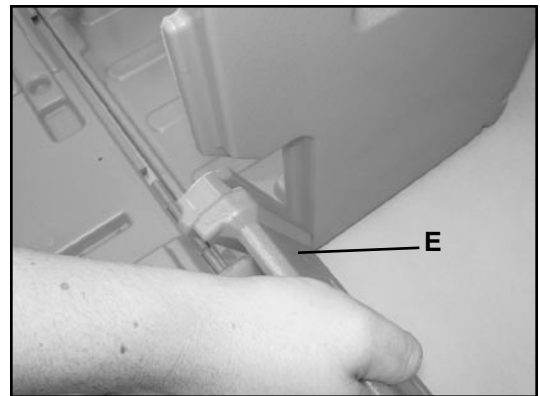
2. Mettre en place le panneau de fourreau (C) sur les deux sections centrales de la partie principale, en insérant les ergots de celle-ci dans les trous du panneau de fourreau. Appuyer sur le panneau de façon à enclencher les ergots dans les trous.



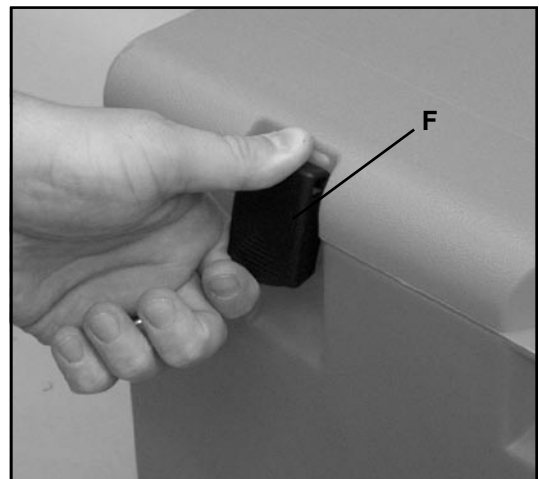
3. Retourner l'ensemble et mettre en place le panneau d'extrémité (D) en procédant de la même façon.



4. Insérer le fourreau (E) dans l'emplacement prévu dans le panneau de fourreau, en vérifiant que ces deux pièces s'emboîtent correctement.



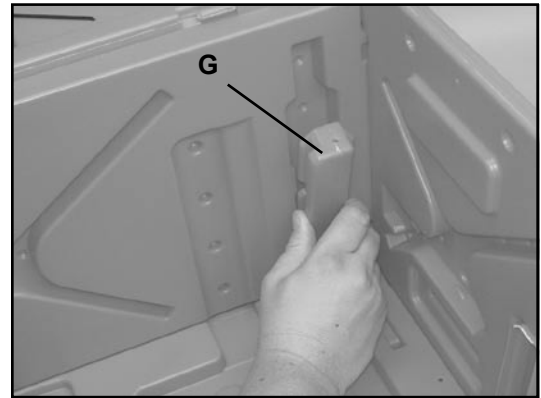
5. Plier la partie principale pour terminer le coffret, et mettre en place les deux loquets (F) de fermeture. Assurez-vous que les lignes sur les deux loquets sont orientées en bas quand les loquets sont installés.



- Insérer l'obturateur de fourreau (G) dans le logement prévu à l'intérieur du coffret ToughChest™.

### REMARQUE

Lorsque le coffret ToughChest™ n'est pas utilisé, le fourreau peut être retiré et remplacé par l'obturateur de fourreau.



### UTILISATION :

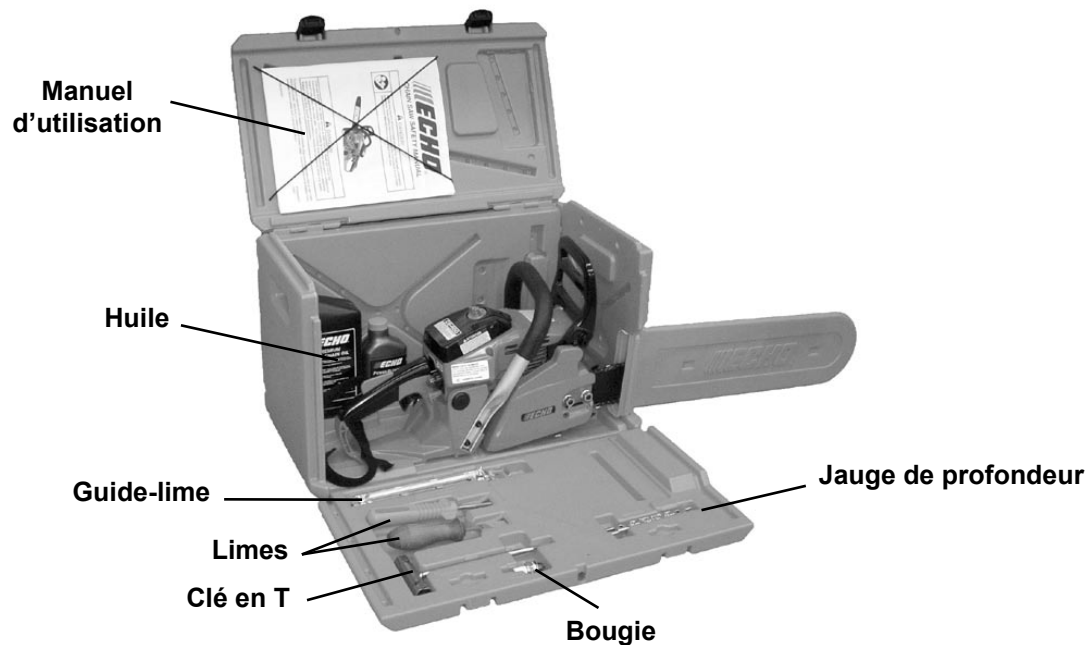
Pour insérer la scie dans le coffret :

- Ouvrir les panneau supérieur et avant du coffret et retirer le fourreau. Mettre le fourreau sur la scie.
- Mettre la scie avec son fourreau dans le coffret, et l'attacher à l'aide de la sangle de fixation.



### IMPORTANT

Pour le transport d'une scie à chaîne, toujours vérifier que la poignée est attachée à l'aide de la sangle.



## **SERVICE APRÈS-VENTE ECHO**

Pour toute assistance ou question concernant l'application, l'utilisation ou l'entretien de ce produit, appeler le service d'assistance clients ECHO au 1-800-673-1558, de 8:30 à 16:30 heures (heure normale du centre), du lundi au vendredi. Avant d'appeler, veiller à disposer des numéros de modèle et de série de l'unité afin d'aider votre représentant du service après-vente.



**ECHO, INCORPORATED**  
**400 OAKWOOD ROAD**  
**LAKE ZURICH, IL 60047-1564**  
**[www.echo-usa.com](http://www.echo-usa.com)**

Copyright © 2008 par Echo, Incorporated  
Tous droits réservés.