



Accessories for ECHO products can be found at:
Pour obtenir des accessoires pour les produits ECHO, consulter notre catalogue d'accessoires à:
<http://www.echo.ca/products/catalogs>

PARTS CATALOG
NOMENCLATURE DES PIÈCES

GT-225SF
Trimmer

GT-225SF Coupe-herbe



OPTIONAL ACCESSORIES:

Shoulder Harness Kit 99944200201

CUTTING HEADS:

Maxi-Cut 215311

2-Line Rapid Loader 21560056

Speed-Feed 400 99944200908

ACCESSOIRES EN OPTION

Ensemble de harnais 99944200201

TÊTES DE COUPE

Maxi-Cut 215311

Rapid-Loader a 2 lig fils 21560056

SPEED-FEED 400 99944200908



21.2 cc

SERIAL NUMBER
 NUMÉRO DE SÉRIE

T86013001001 - T86013999999

ECHO, INCORPORATED

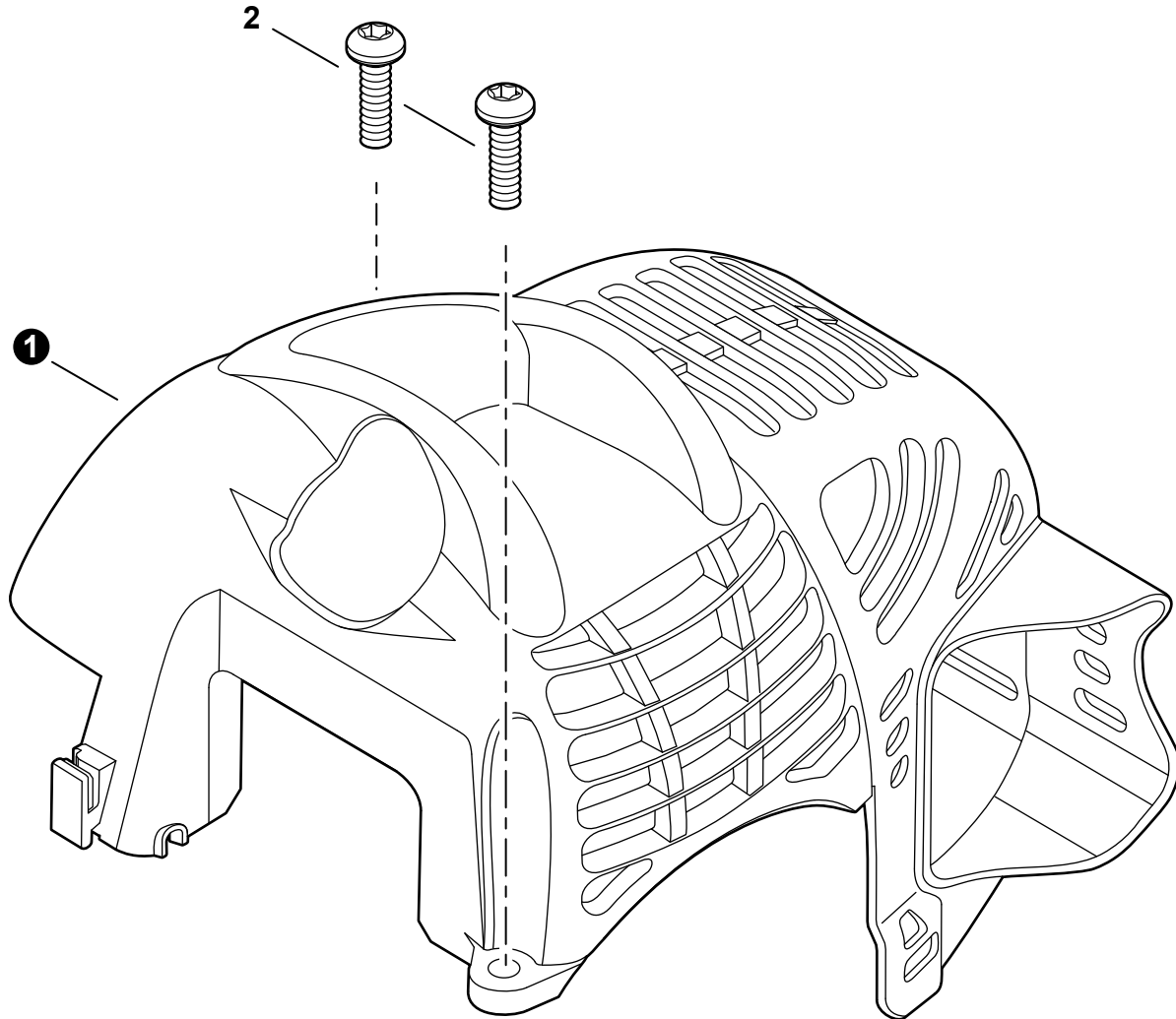
400 Oakwood Road, Lake Zurich, Illinois 60047

WWW.ECHO-USA.COM

©2015 ECHO, Incorporated. All Rights Reserved

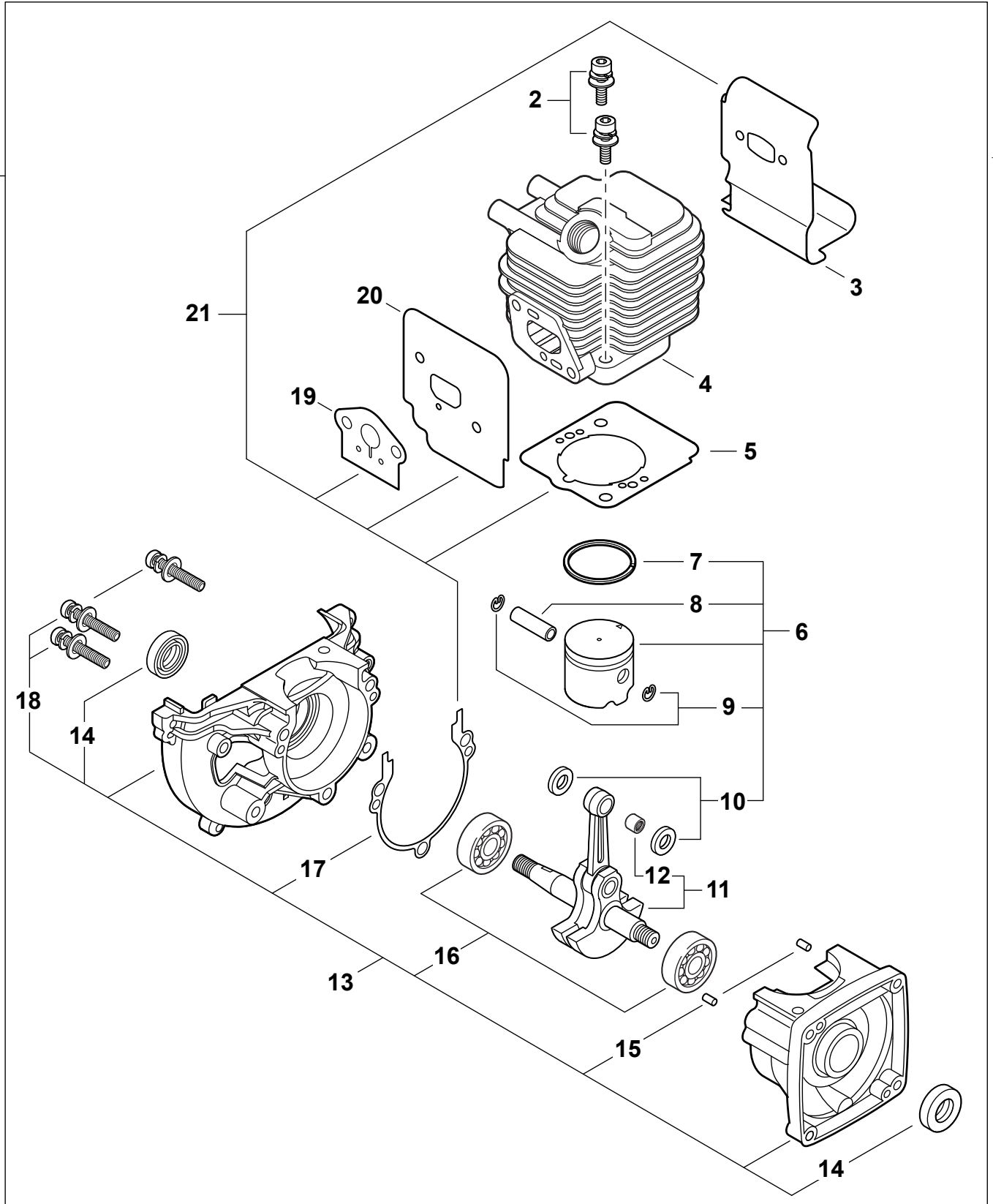
P/N 99922204409
 REVISED 10/01/15

Engine Covers	3
Couvercles de moteur	
Engine	4
Moteur	
Engine	5
Moteur	
Carburetor	6
Carburateur	
Carburetor	7
Carburateur	
Intake	8
Admission	
Exhaust	9
Échappement	
Ignition	10
Allumage	
Starter	11
Lanceur à rappel	
Fuel System	12
Système de carburant	
Fan Case	13
Couvre-ventilateur	
Main Pipe	14
Tube de transmission	
Control Handle	15
Poignée de commande	
Support Handle	16
Poignée de support	
Tools	17
Outils	
Gear Case	18
Boîtier d'engrenage	
Debris Shield	19
Pare-débris	
Labels	20
Étiquettes	
SPEED-FEED 400 Trimmer Head	21
Tête de coupe SPEED-FEED 400	
RePower Maintenance Kits	22
Kits de maintenance RePower	

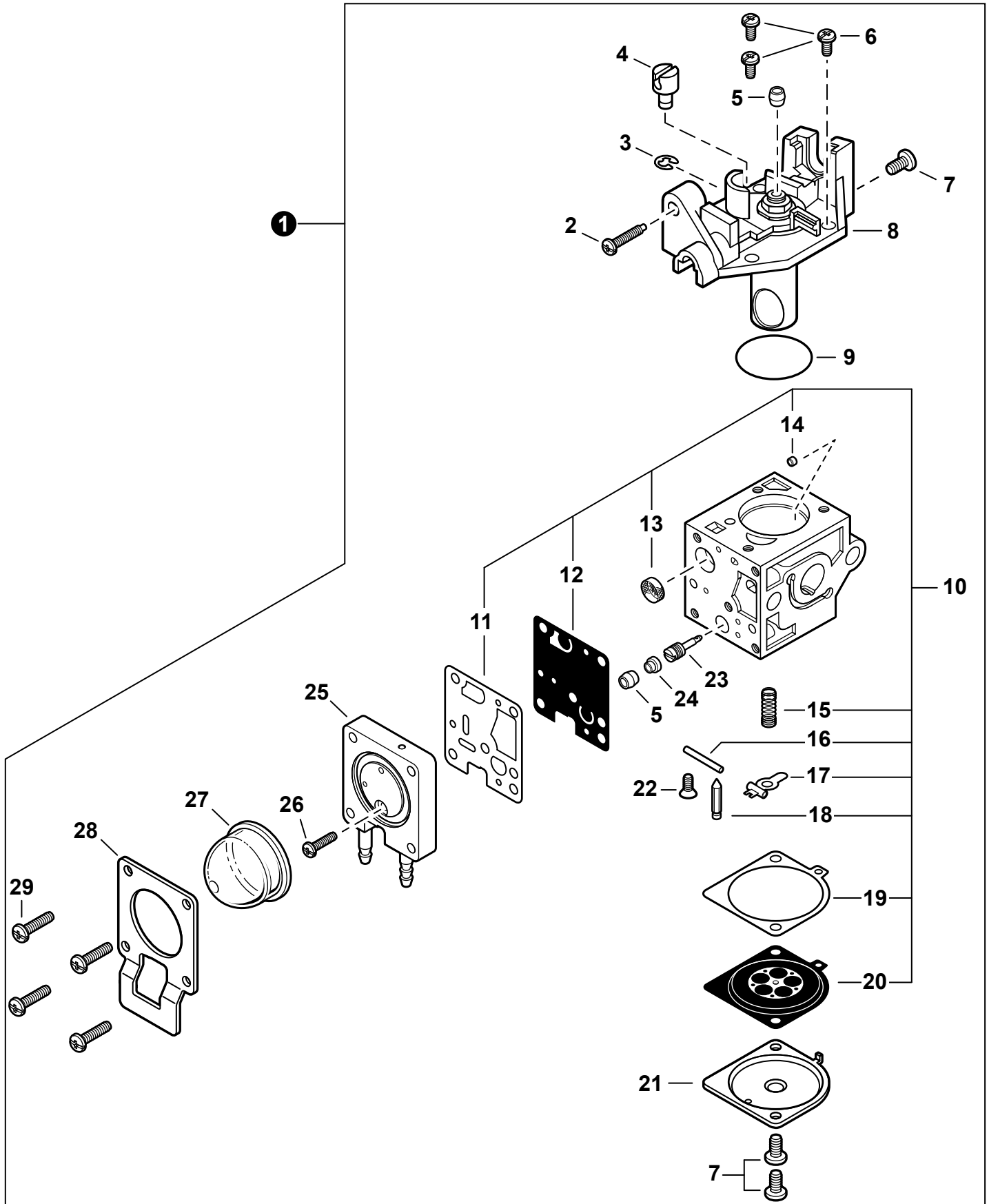


NO.	PART NUMBER	QTY.	DESCRIPTION	NOM DE LA PIÈCE
1	A160001090	1	COVER, ENGINE	COUVERCLE DE MOTEUR
2	V805000000	2	BOLT, TORX 5×16	BOULON TORX 5×16

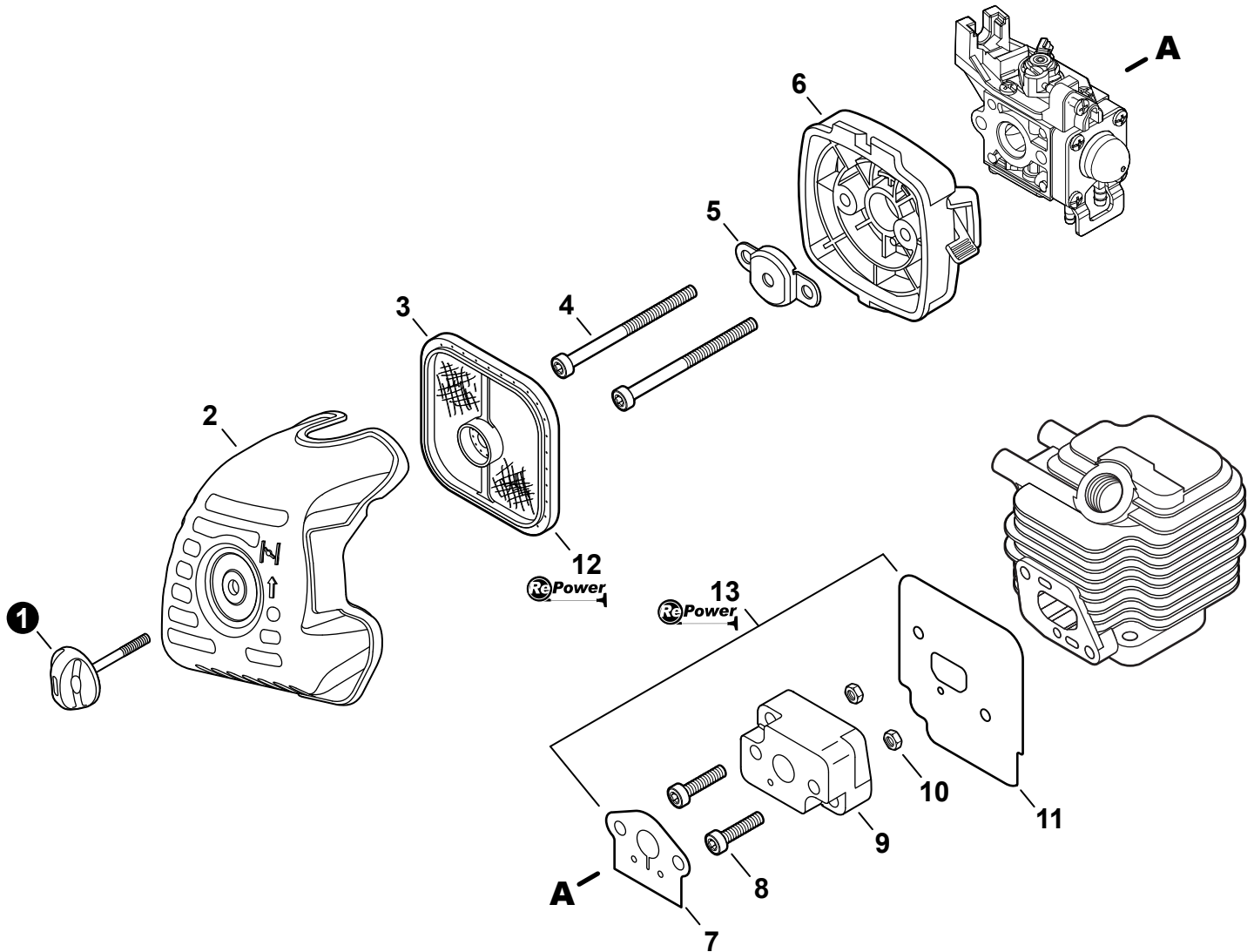
1



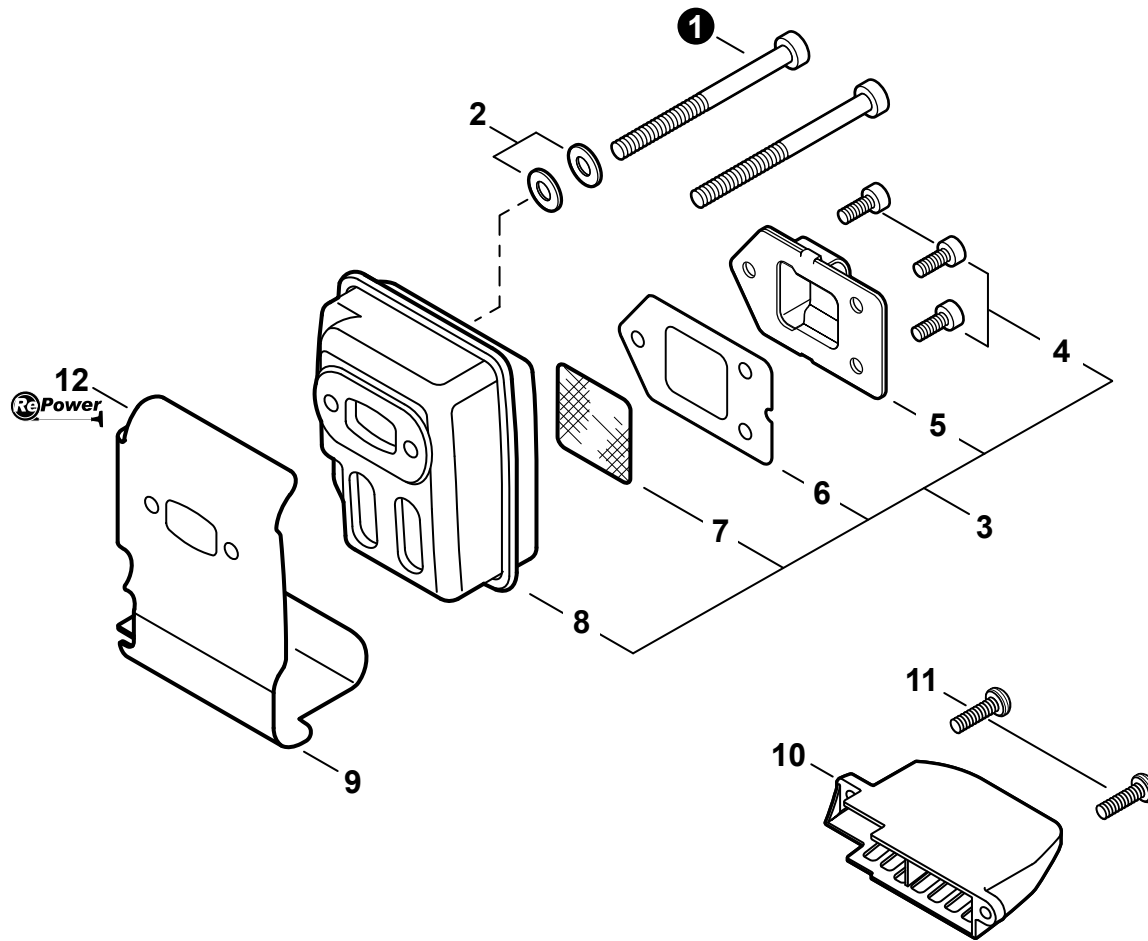
NO.	PART NUMBER	QTY.	DESCRIPTION	NOM DE LA PIÈCE
1	SB1096	1	SHORT BLOCK	BLOC MOTEUR EMBIELLÉ
2	90016205022	2	+BOLT 5×22	+BOULON 5×22
3	V104000850	1	+GASKET, EXHAUST	+JOINT D'ÉCHAPPEMENT
4	A130000540	1	+CYLINDER	+CYLINDRE
5	V100000160	1	+GASKET, CYLINDER	+JOINT CYLINDRE
6	P021007712	1	+PISTON KIT	+KIT DE PISTON
7	A101000090	1	++RING, PISTON	++SEGMENT DE PISTON
8	10001311520	1	++PIN, PISTON 5×8×25.5	++AXE DE PISTON 5×8×25.5
9	10001504630	2	++RING, SNAP	++ANNEAU ÉLASTIQUE
10	10001411520	2	++WASHER, THRUST 8.2×13×0.5	++RONDELLE DE BUTÉE 8.2×13×0.5
11	A011001410	1	+CRANKSHAFT ASSY	+VILEBREQUIN COMPLET
12	V553000060	1	++BEARING, NEEDLE 8	++ROULEMENT À AIGUILLES 8
13	10020452133	1	+CRANKCASE KIT	+KIT DE CARTER DE MOTEUR
14	10021242031	2	++SEAL, OIL 12	++JOINT D'HUILE 12
15	90033040080	2	++PIN, LOCATING 4×8	++GOUPILLE DE POSITIONNEMENT 4×8
16	9403536201	2	++BEARING, BALL 6201	++ROULEMENT À BILLES 6201
17	10024242030	1	++GASKET, CRANKCASE	++JOINT CARTER DE MOTEUR
18	90016205028	3	++BOLT 5×28	++BOULON 5×28
19	V103001500	1	+GASKET, INTAKE	+JOINT D'ADMISSION
20	V103001360	1	+GASKET, INTAKE	+JOINT D'ADMISSION
21	P021015981	1	GASKET KIT	KIT DE JOINTS



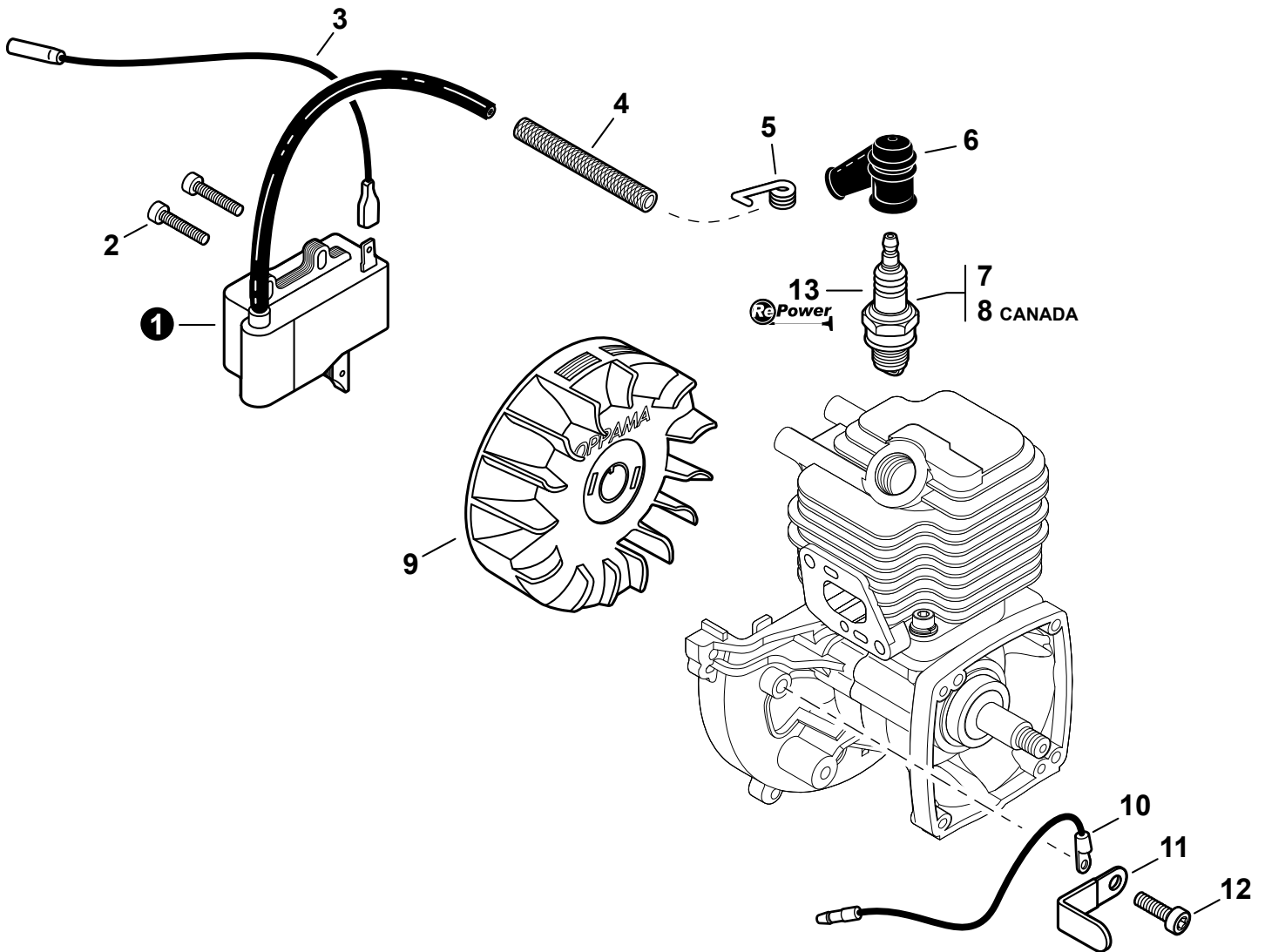
NO.	PART NUMBER	QTY.	DESCRIPTION	NOM DE LA PIÈCE
1	A021004270	1	CARBURETOR - GL-2	CARBURATEUR - GL-2
2	P006000260	1	+SCREW, THROTTLE ADJUST	+VIS DE RÉGLAGE D'ACCÉLÉRATEUR
3	P006000250	1	+E-RING	+BAGUE EN E
4	P006000240	1	+SWIVEL	+PIVOT
5	P006000220	2	+CAP, LIMITER	+BOUCHON DU LIMITEUR
6	P006000090	3	+SCREW	+VIS
7	P006000100	3	+SCREW	+VIS
8	P006000080	1	+COVER ASSY, ROTOR	+COUVERCLE DE ROTOR COMPLET
9	P006000190	1	+O-RING	+JOINT TORIQUE
10	P006000280	1	+REPAIR KIT	+KIT DE RÉPARATION
11		1	++GASKET, PUMP	++JOINT DE POMPE
12		1	++DIAPHRAGM, PUMP	++MEMBRANE DE POMPE
13		1	++SCREEN, FUEL INLET	++FILTRE À TAMIS
14		1	++GUIDE, ROLLER	++GUIDE DE ROULEAU
15		1	++SPRING, METERING LEVER	++RESSORT DE LEVIER DE DOSAGE
16		1	++PIN, METERING LEVER	++CHEVILLE DU LEVIER DE DOSAGE
17		1	++LEVER, METERING	++LEVIER DE DOSAGE
18		1	++VALVE, INLET NEEDLE	++SOUPAPE À POINTEAU D'ADMISSION
19		1	++GASKET, METERING DIAPHRAGM	++JOINT DU MEMBRANE DE DOSAGE
20		1	++DIAPHRAGM, METERING	++MEMBRANE DE DOSAGE
21	P006000180	1	+COVER, METERING DIAPHRAGM	+COUVERCLE DOSEUSE À MEMBRANE
22	P006000150	1	+SCREW	+VIS
23	P006000230	1	+NEEDLE, HIGH SPEED	+POINTEAU H (HAUTE)
24	P006000210	1	+RETAINER	+ATTACHE
25	P006000020	1	+BODY ASSY, PURGE	+CORPS DE PURGE COMPLET
26	P006000030	1	+SCREW	+VIS
27	P006000040	1	+BULB, PURGE	+POIRE DE PURGE
28	P006000050	1	+RETAINER, PURGE BULB	+ATTACHE DE POIRE DE PURGE
29	P006000060	4	+SCREW	+VIS



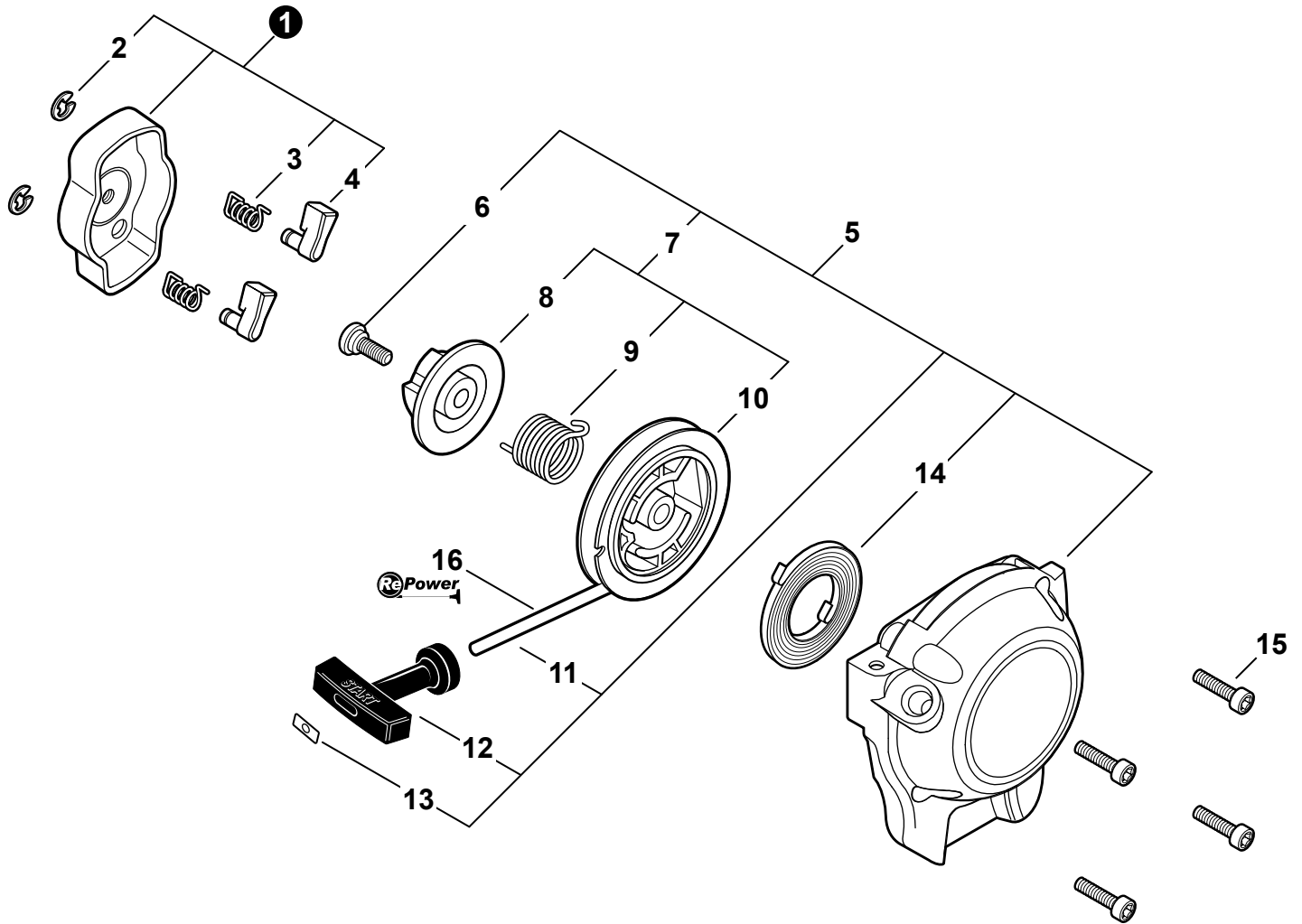
NO.	PART NUMBER	QTY.	DESCRIPTION	NOM DE LA PIÈCE
1	V299000250	1	THUMBSCREW	VIS À SERRAGE À MAIN
2	A232001850	1	COVER, AIR FILTER	COUVERCLE DU FILTRE À AIR
3	A226001410	1	FILTER, AIR - DOUBLE LAYER	FILTRE, AIR - COUCHE DOUBLE
4	V805000100	2	BOLT, TORX 5×65	BOULON TORX 5×65
5	12901152730	1	PLATE, PREVENT	PLAQUE, PRÉVENTION
6	P021012870	1	CASE ASSY, AIR FILTER	BOÎTIER DE FILTRE À AIR COMPLET
7	V103001500	1	GASKET, INTAKE	JOINT D'ADMISSION
8	V805000160	2	BOLT, TORX 5×20	BOULON TORX 5×20
9	13001744331	1	INSULATOR, INTAKE	ISOLATEUR D'ADMISSION
10	90050000005	2	NUT 5	ÉCROU 5
11	V103001360	1	GASKET, INTAKE	JOINT D'ADMISSION
12	90152	1	TUNE-UP KIT - REPOWER	KIT DE MISE AU POINT - REPOWER
13	P021015981	1	GASKET KIT	KIT DE JOINTS



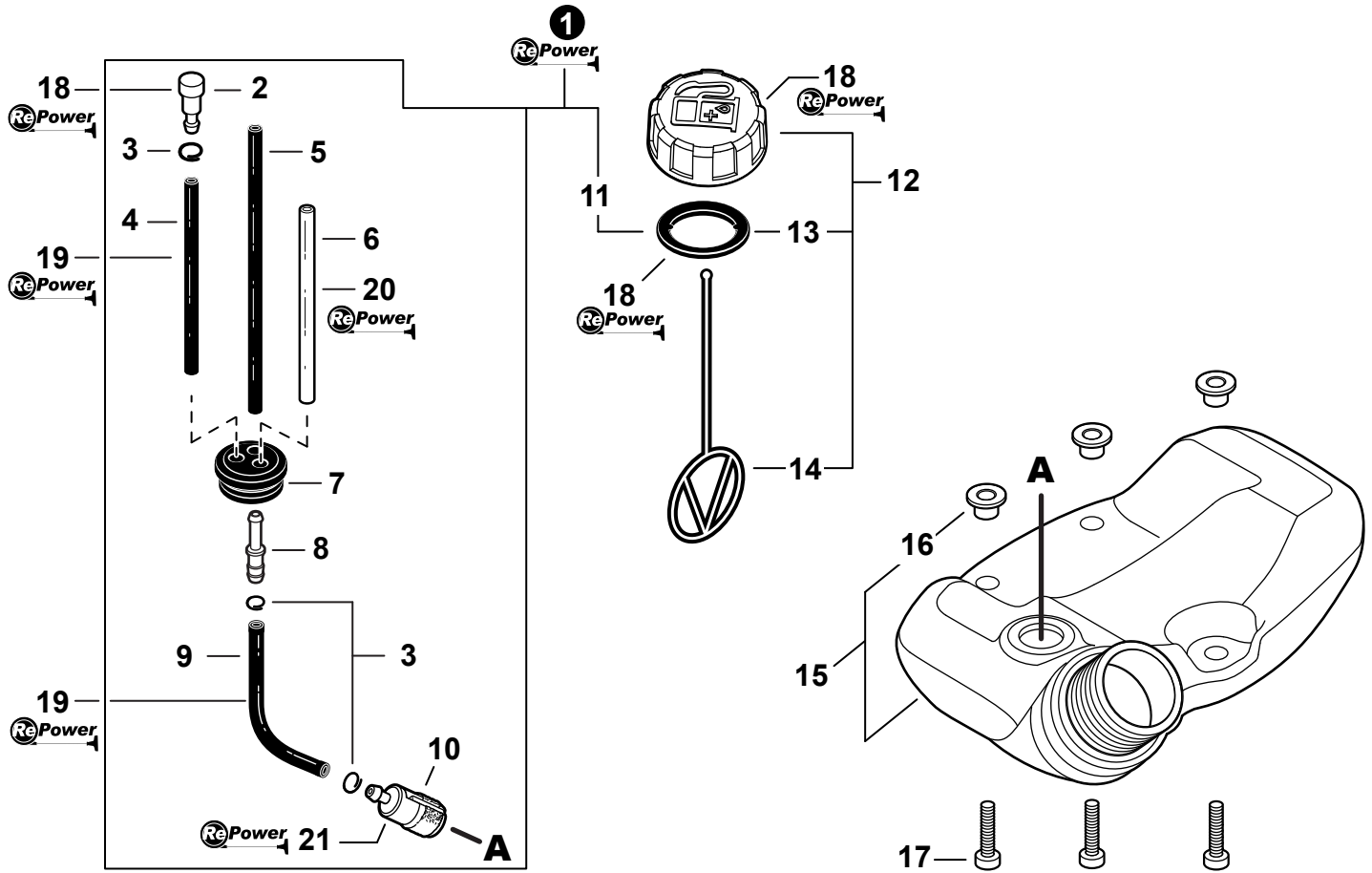
NO.	PART NUMBER	QTY.	DESCRIPTION	NOM DE LA PIÈCE
1	V805000190	2	BOLT, TORX 5×55	BOULON TORX 5×55
2	90060000005	2	WASHER, FLAT 5.5×10×0.8	RONDELLE 5.5×10×0.8
3	P021008120	1	MUFFLER ASSY	ASSEMBLAGE SILENCIEUX
4	V804000030	3	+BOLT, TORX 4×8	+BOULON TORX 4×8
5	A313000580	1	+GUIDE, EXHAUST	+GUIDE D'ÉCHAPPEMENT
6	14586642031	1	+GASKET, EXHAUST	+JOINT D'ÉCHAPPEMENT
7	14586240630	1	+SCREEN, SPARK ARRESTER	+PARE-ÉTINCELLES
8	14580642030	1	+MUFFLER	+SILENCIEUX
9	V104000850	1	GASKET, EXHAUST	JOINT D'ÉCHAPPEMENT
10	A320000480	1	COVER, MUFFLER	COUVERCLE DU SILENCIEUX
11	V805000000	2	BOLT, TORX 5×16	BOULON TORX 5×16
12	P021015981	1	GASKET KIT	KIT DE JOINTS



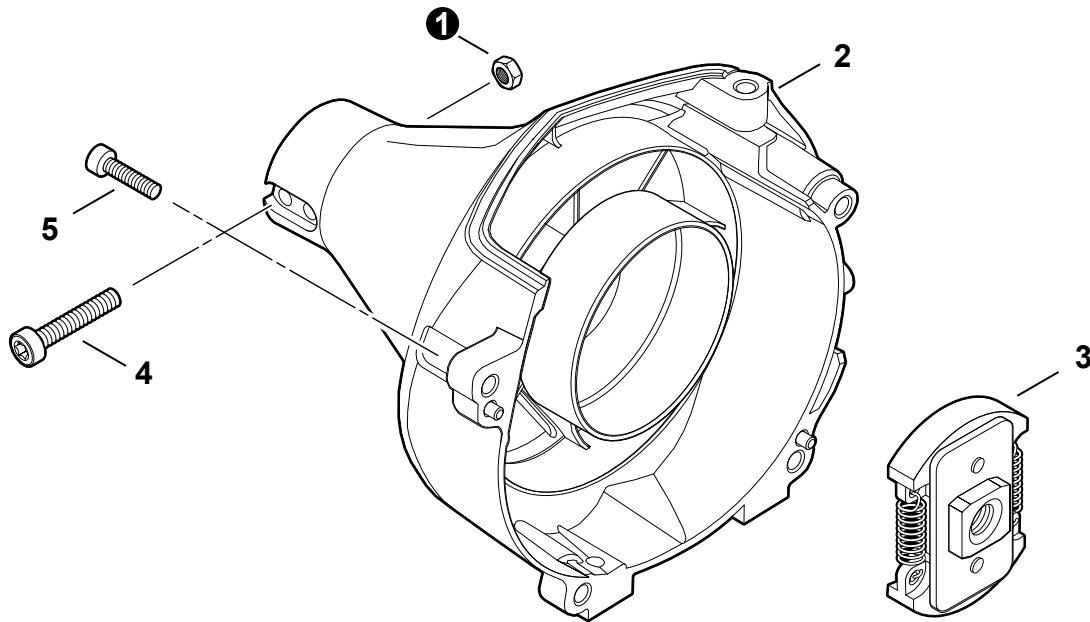
NO.	PART NUMBER	QTY.	DESCRIPTION	NOM DE LA PIÈCE
1	A411000130	1	COIL, IGNITION	BOBINE D'ALLUMAGE
2	V804000070	2	BOLT, TORX 4×20	BOULON TORX 4×20
3	V485001120	1	LEAD - IGNITION L= 210	CÂBLE D'ALLUMAGE L= 210
4	V475007200	1	TUBE, INSULATOR Ø8 L= 65	TUYAU ISOLANTE Ø8 L= 65
5	A426000010	1	TERMINAL, SPARK PLUG	BORNE DE BOUGIE
6	A427000013	1	CAP, SPARK PLUG	PROTECTEUR DE BOUGIE
7	15901019830	1	SPARK PLUG - BPM8Y	BOUGIE BPM8Y
8	A425000000	1	SPARK PLUG - BPMR8Y	BOUGIE BPMR8Y
9	A409000210	1	FLYWHEEL	VOLANT
10	15663543130	1	LEAD - GROUND	CÂBLE DE TERRE
11	15911621231	1	CLAMP	BRIDE
12	V805000130	1	BOLT, TORX 5×10	BOULON TORX 5×10
13	90152	1	TUNE-UP KIT - REPOWER	KIT DE MISE AU POINT - REPOWER



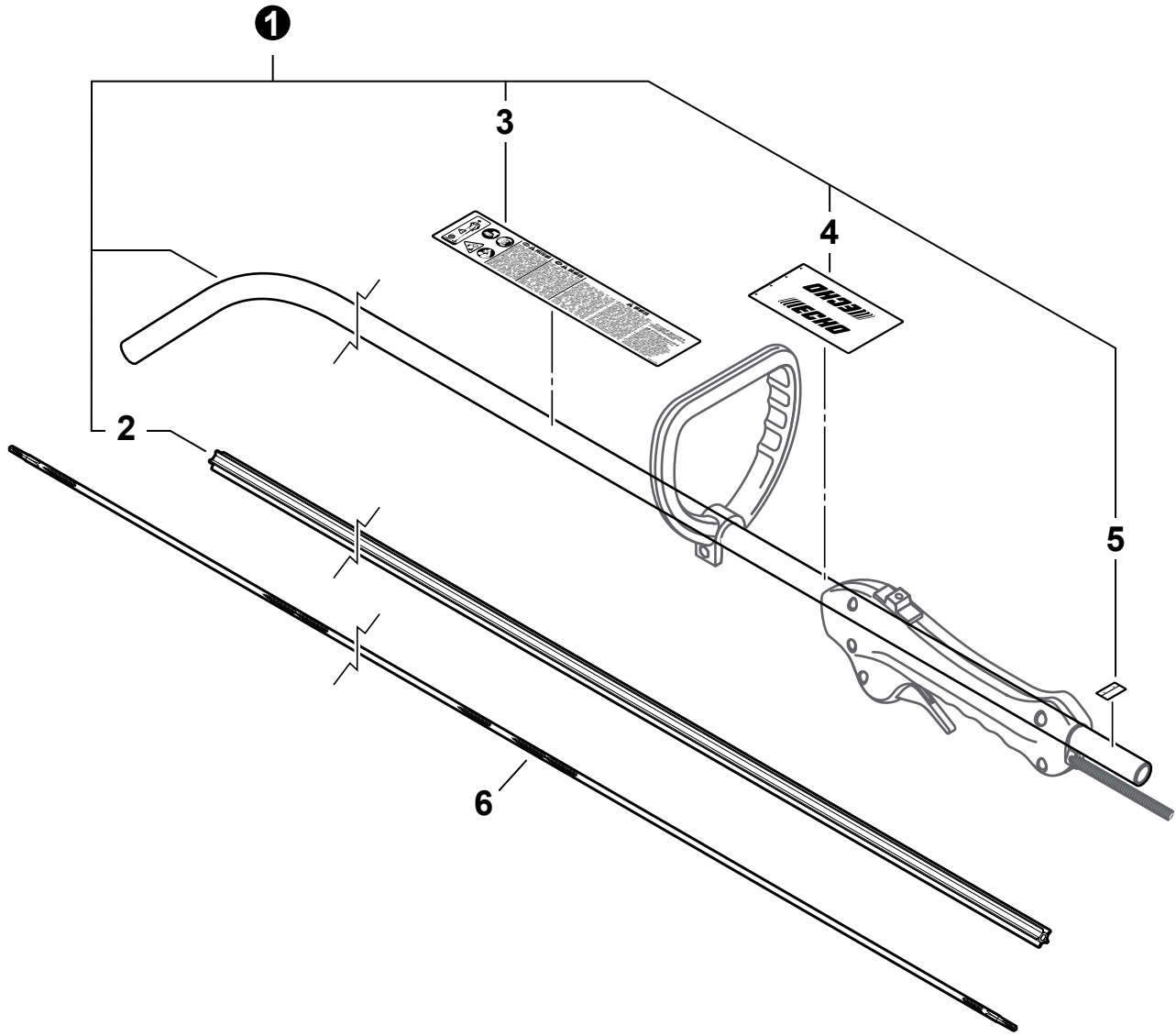
NO.	PART NUMBER	QTY.	DESCRIPTION	NOM DE LA PIÈCE
1	A052000180	1	PAWL ASSY, STARTER	CLIQUET DE LANCEUR À RAPPEL COMPLET
2	P022002100	2	+E-RING 4	+BAGUE EN E 4
3	17723412220	2	+SPRING, RETURN	+RESSORT DE RAPPEL
4	P022006850	2	+PAWL, STARTER	+CLIQUET
5	A051001322	1	STARTER ASSY, RECOIL	ASSEMBLAGE DU LANCEUR À RAPPEL
6	17723661830	1	+SCREW	+VIS
7	P050009920	1	+REEL KIT, ROPE	+KIT DE ENROULEUR DE CÂBLE
8	A525000020	1	++PLATE, CAM	++PLAQUE DE CAME
9	P022008270	1	++SPRING, TORSION	++RESSORT DE TORSION
10	A506000500	1	++REEL, ROPE	++ENROULEUR DE CÂBLE
11	P022008260	1	+ROPE, STARTER 3×700	+CORDE DU DÉMARREUR 3×700
12	17722827030	1	+GRIP, STARTER	+POIGNÉE DU DÉMARREUR
13	17724611120	1	+RETAINER, ROPE	+RETENUE DE CORDE
14	17722042030	1	+SPRING, RECOIL	+RESSORT DE RAPPEL
15	V804000060	4	BOLT, TORX 4×16	BOULON TORX 4×16
16	99944440000	1	ROPE, STARTER - REPOWER BULK Ø3	CORDE DU DÉMARREUR EN VRAC REPOWER



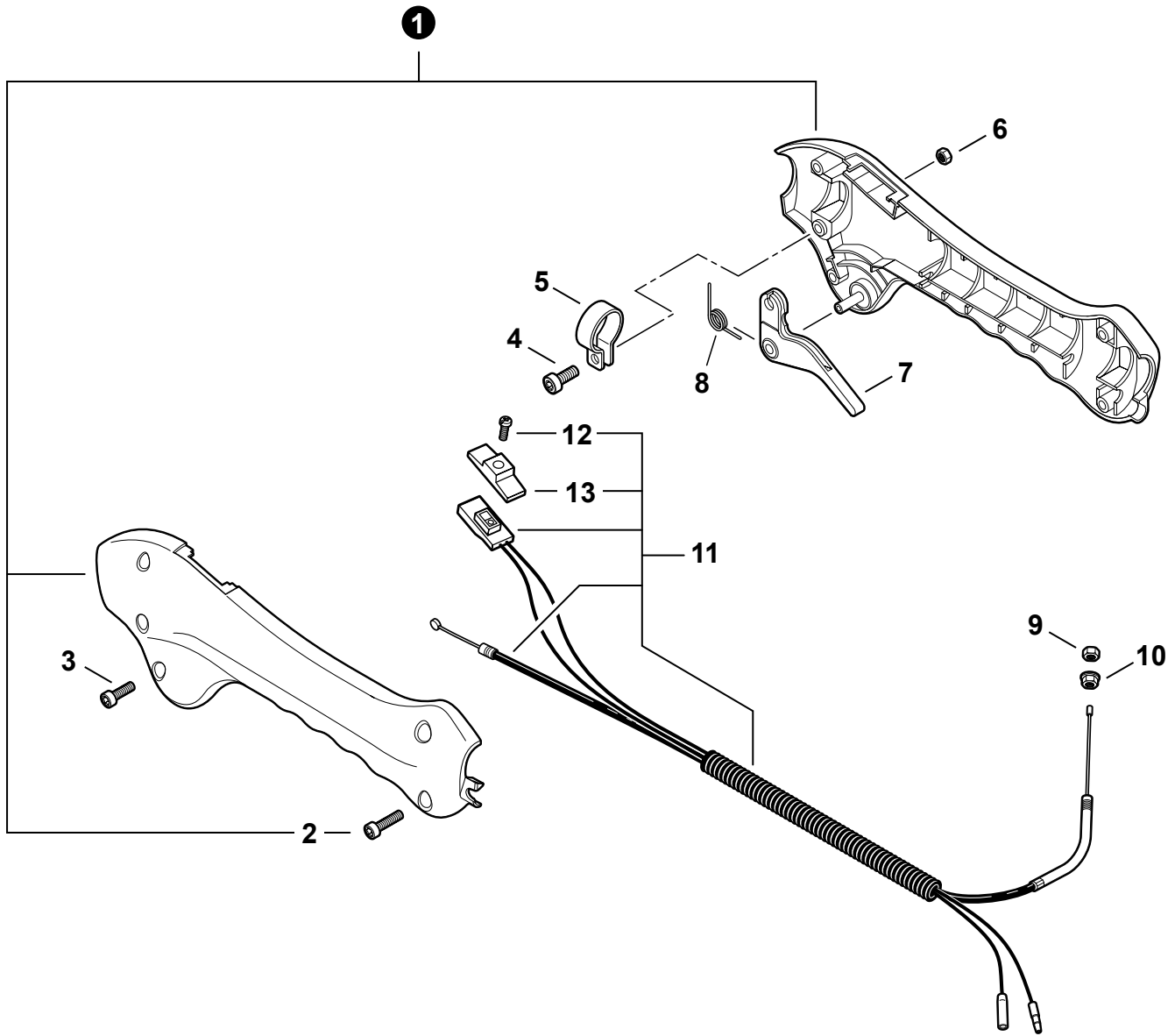
NO.	PART NUMBER	QTY.	DESCRIPTION	NOM DE LA PIÈCE
1	90127BP	1	FUEL SYSTEM KIT - REPOWER	KIT DE SYSTÈME DE CARBURANT - REPOWER
2	A356000031	1	+VENT ASSY	+ÉVENT COMPLET
3	V490001240	3	+CLIP Ø6	+ATTACHE Ø6
4	V471001210	1	+PIPE, FUEL 3×5×90 BLACK	+TUYAU DE CARBURANT 3×5×90 NOIR
5	V471003691	1	+PIPE, FUEL 3×5×74 BLACK	+TUYAU DE CARBURANT 3×5×74 NOIR
6	13201256030	1	+PIPE, FUEL 3×6×80 CLEAR	+TUYAU DE CARBURANT 3×6×80 CLAIR
7	13211546730	1	+GROMMET, FUEL Ø5	+RONDELLE DE CARBURANT Ø5
8	V186000520	1	+CONNECTOR, PIPE Ø5×Ø3.5	+CONNEXION DE TUYAU Ø5×Ø3.5
9	V471003700	1	+PIPE, FUEL 3×5×130 BLACK	+TUYAU DE CARBURANT 3×5×130 NOIR
10	A369000480	1	+FILTER, FUEL	+FILTRE À CARBURANT
11	V107000150	1	+GASKET, FUEL CAP	+JOINT BOUCHON DE CARBURANT
12	P021040430	1	CAP ASSY, FUEL	ASSEMBLAGE DU BOUCHON DE CARBURANT
13	V107000150	1	+GASKET, FUEL CAP	+JOINT BOUCHON DE CARBURANT
14	A365000060	1	+CONNECTOR, CAP L= 123	+CONNEXION DU BOUCHON L= 123
15	A350002270	1	TANK ASSY, FUEL	RÉSERVOIR DE CARBURANT COMPLET
16	V353000231	3	+COLLAR 5	+COLLET 5
17	V805000160	3	BOLT, TORX 5×20	BOULON TORX 5×20
18	90248	1	CAP/VENT KIT - REPOWER	KIT BOUCHON/ÉVENT - REPOWER
19	90014	1	PIPE, BULK - REPOWER 3×5mm BLACK	TUYAU EN VRAC REPOWER 3×5mm NOIR
20	90017	1	PIPE, BULK - REPOWER 3×6mm CLEAR	TUYAU EN VRAC REPOWER 3×6mm CLAIR
21	90152	1	TUNE-UP KIT - REPOWER	KIT DE MISE AU POINT - REPOWER



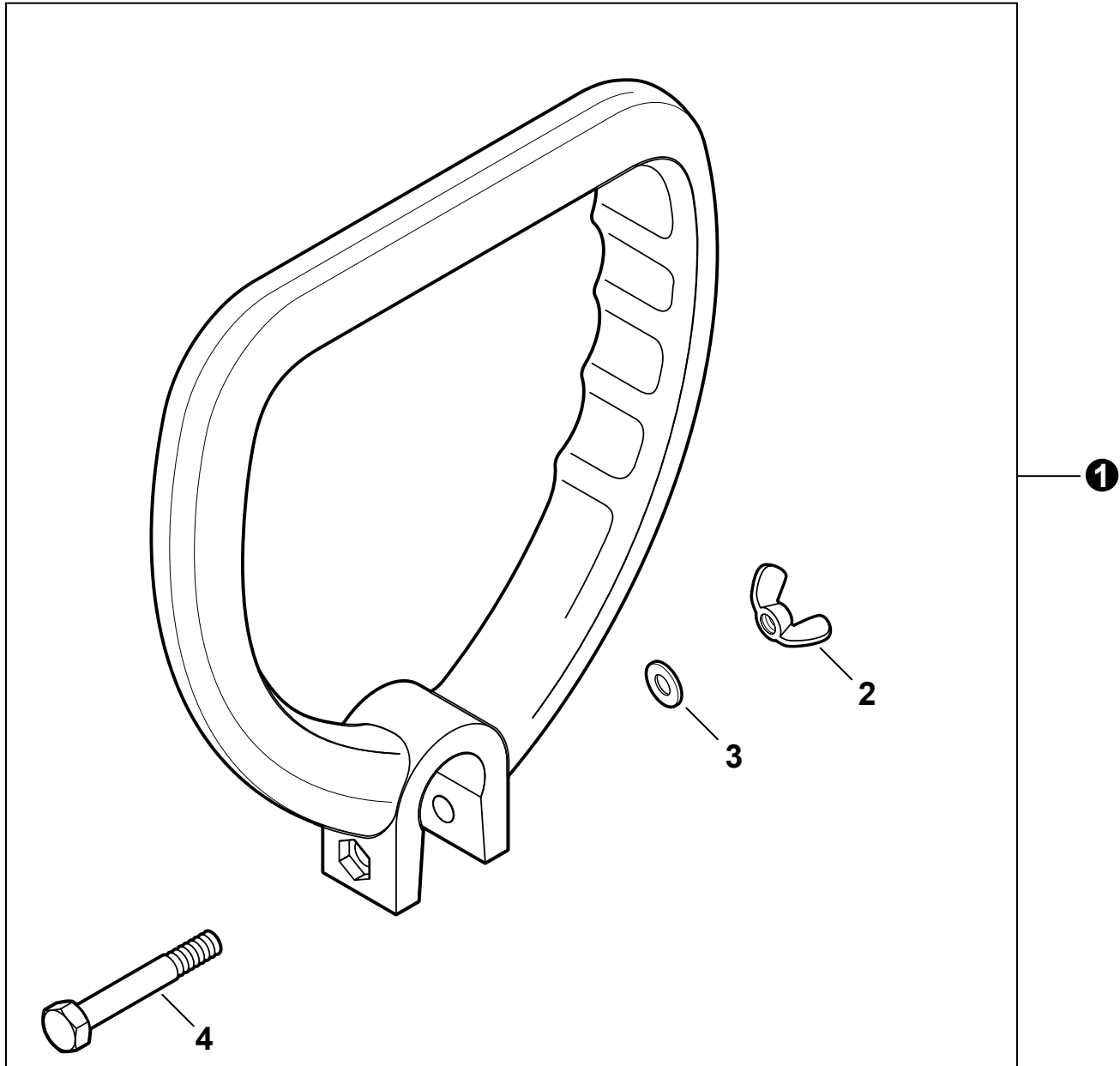
NO.	PART NUMBER	QTY.	DESCRIPTION	NOM DE LA PIÈCE
1	90050000005	2	NUT 5	ÉCROU 5
2	P021015731	1	COVER ASSY, FAN	ASSEMBLAGE COUVRE-VENTILATEUR
3	A056000230	1	CLUTCH ASSY	BLOC D'EMBAYAGE
4	V805000170	2	BOLT, TORX 5×25	BOULON TORX 5×25
5	V804000060	4	BOLT, TORX 4×16	BOULON TORX 4×16



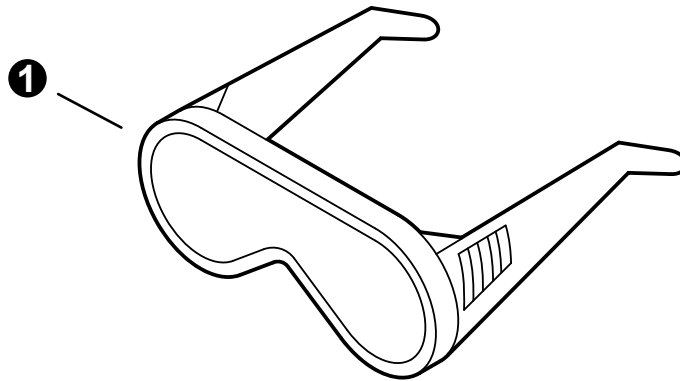
NO.	PART NUMBER	QTY.	DESCRIPTION	NOM DE LA PIÈCE
1	C050001080	1	PIPE, MAIN	TUBE DE TRANSMISSION
2	C507000250	1	+LINER - FLEXIBLE	+COUSSINET FLEXIBLE
3	X505002500	1	+LABEL, CAUTION	+ÉTIQUETTE D'AVERTISSEMENT
4	X505001930	1	+LABEL, HANDLE LOCATION	+ÉTIQUETTE - LOCALISATION DE POIGNÉE
5	89015204930	1	+LABEL - ALIGNMENT	+ÉTIQUETTE - ALIGNEMENT
6	C506000030	1	DRIVESHAFT - FLEXIBLE	ARBRE DE TRANSMISSION - FLEXIBLE



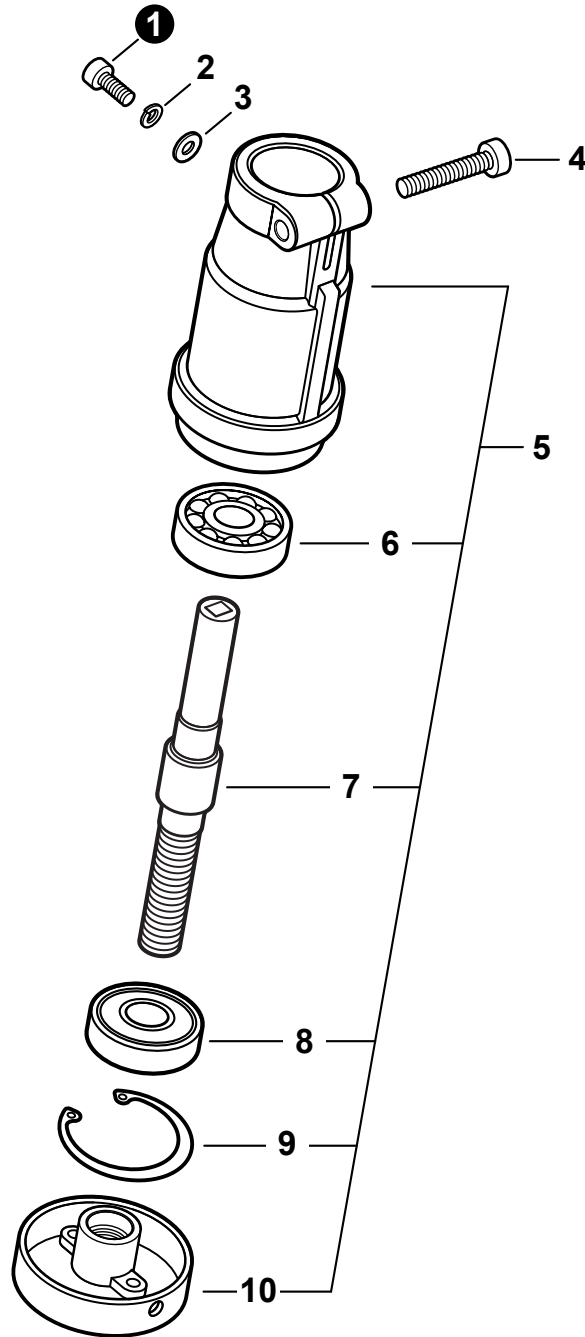
NO.	PART NUMBER	QTY.	DESCRIPTION	NOM DE LA PIÈCE
1	P021016300	1	CONTROL HANDLE KIT	KIT DE POIGNÉE DE COMMANDE
2	V804000010	3	+BOLT, TORX 4×16	+BOULON TORX 4×16
3	V804000000	1	BOLT, TORX 4×12	BOULON TORX 4×12
4	V805000140	1	BOLT, TORX 5×12	BOULON TORX 5×12
5	V495001091	1	CLAMP	BRIDE
6	90050000005	1	NUT 5	ÉCROU 5
7	C450000070	1	TRIGGER, THROTTLE	GÂCHETTE D'ACCÉLÉRATEUR
8	V452000410	1	SPRING, TORSION	RESSORT DE TORSION
9	90050200006	1	NUT M6	ÉCROU M6
10	90051800006	1	NUT, FLANGE 6	ÉCROU À BRIDE
11	P021016290	1	CABLE ASSY, CONTROL	CABLE DE COMMANDE COMPLET
12	9154503010	1	+SCREW 3×10	+VIS 3×10
13	A444000020	1	+KNOB, SWITCH - ORANGE	+BOUTON DU INTERRUPTEUR - ORANGE



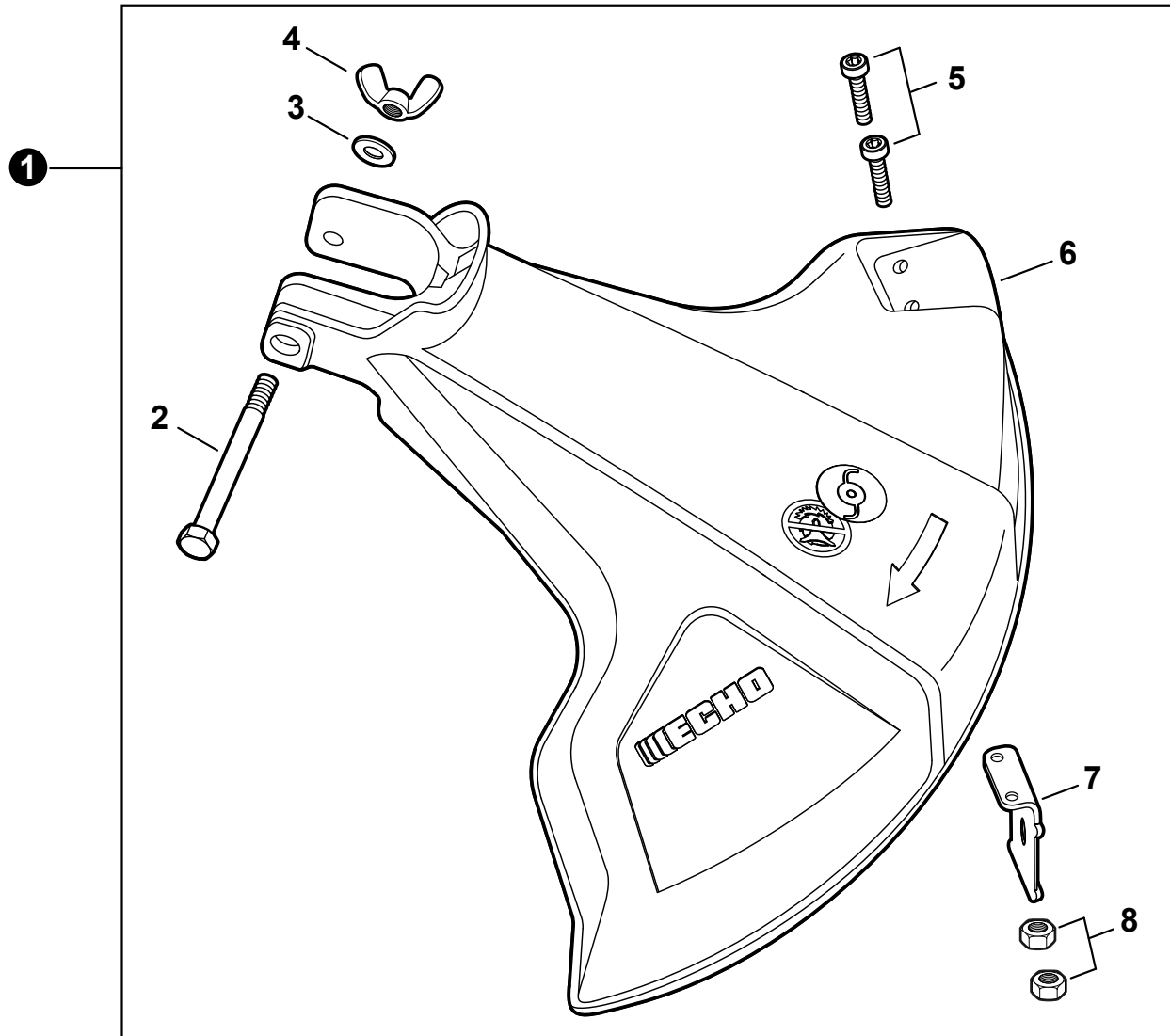
NO.	PART NUMBER	QTY.	DESCRIPTION	NOM DE LA PIÈCE
1	35160044330	1	HANDLE ASSY	ASSEMBLAGE POIGNÉE
2	90003300008	1	+NUT, WING 1/4-20	+ÉCROU À OREILLES 1/4-20
3	90003500008	1	+WASHER, 1/4"	+RONDELLE 1/4"
4	V204000250	1	+BOLT 6×45	+BOULON 6×45



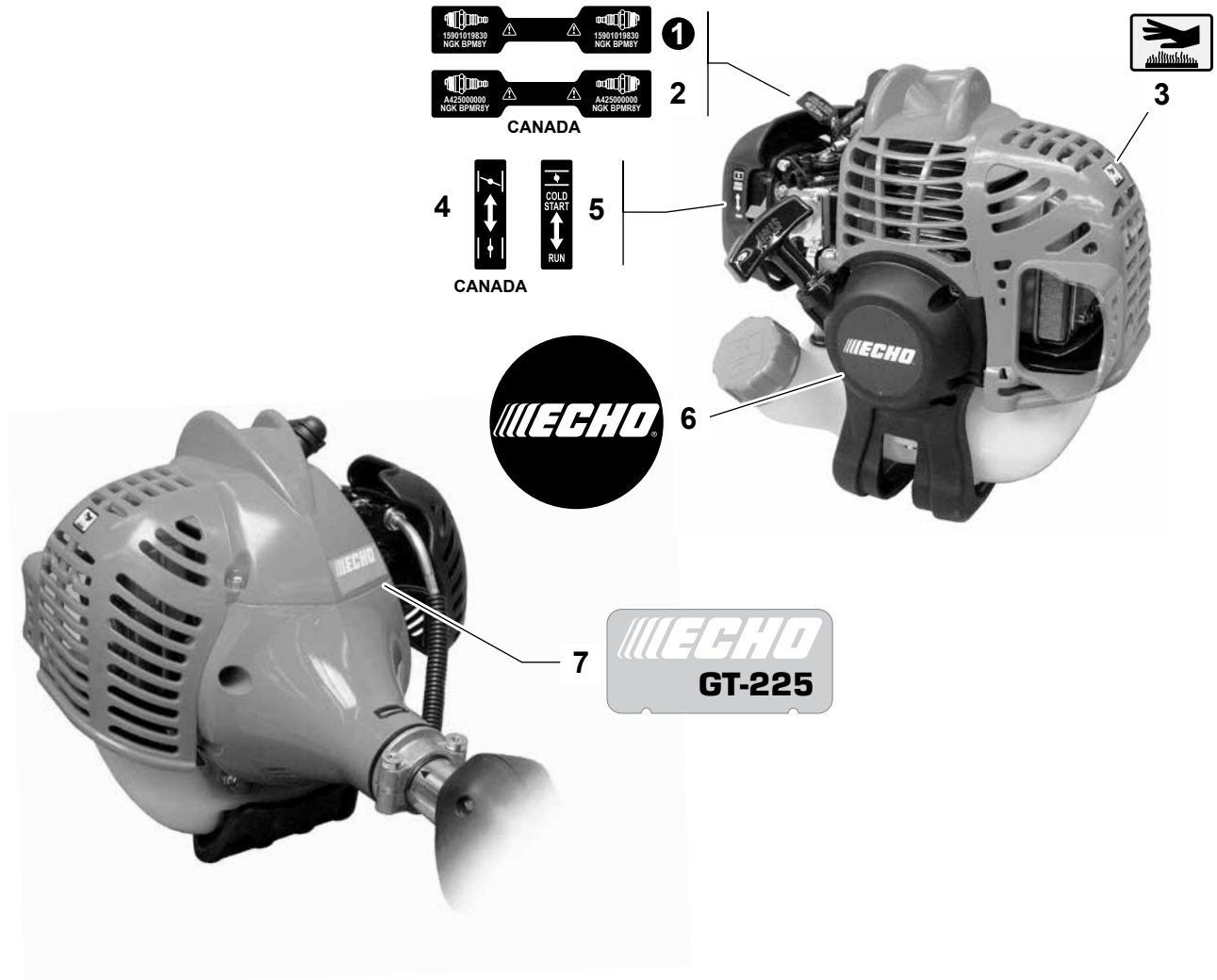
NO.	PART NUMBER	QTY.	DESCRIPTION	NOM DE LA PIÈCE
1	X690000080		GLASSES, SAFETY	LUNETTES DE SÉCURITÉ



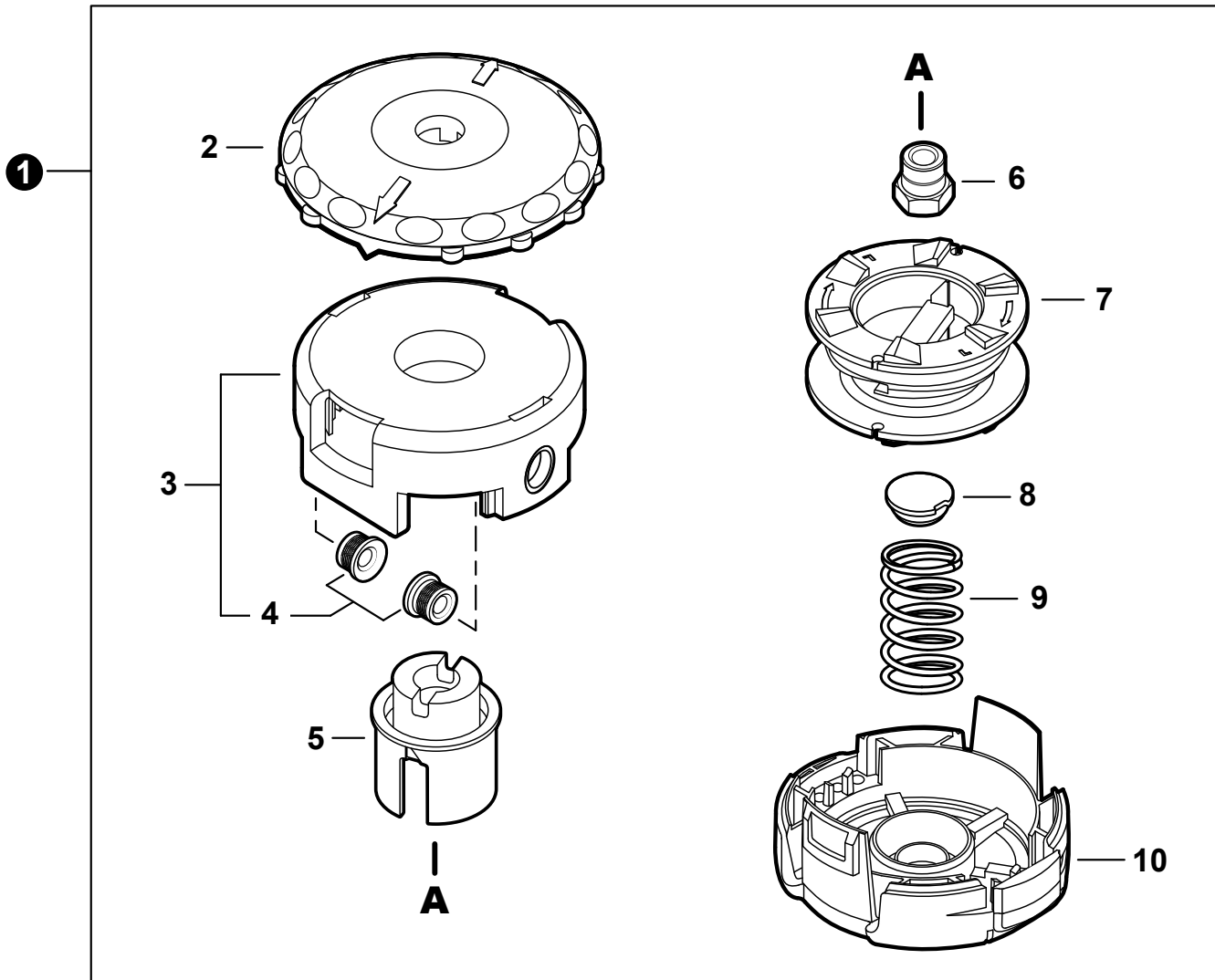
NO.	PART NUMBER	QTY.	DESCRIPTION	NOM DE LA PIÈCE
1	V804000040	1	BOLT, TORX 4×10	BOULON TORX 4×10
2	90060500004	1	WASHER, SPRING 4mm	RONDELLE ÉLASTIQUE 4mm
3	90060000004	1	WASHER 4MM	RONDELLE 4MM
4	V805000170	1	BOLT, TORX 5×25	BOULON TORX 5×25
5	C056000011	1	GEAR CASE ASSY	BOÎTIER D'ENGRENAGE COMPLET
6	9406006200	1	+BEARING, BALL 6200	+ROULEMENT À BILLES 6200
7	C534000950	1	+SHAFT, GEAR	+ARBRE-PIGNON
8	9406106200	1	+BEARING, BALL 6200	+ROULEMENT À BILLES 6200
9	90070200030	1	+E-RING 30	+BAGUE EN E 30
10	C535000240	1	+PLATE, ADAPTOR - UPPER	+PLAQUE ADAPTATRICE SUPÉRIEUR



NO.	PART NUMBER	QTY.	DESCRIPTION	NOM DE LA PIÈCE
1	P021016070	1	DEBRIS SHIELD ASSY	PARE-DÉBRIS COMPLET
2	90001708064	1	+BOLT 1/4-20×2"	+BOULON 1/4-20×2"
3	90003500008	1	+WASHER, 1/4"	+RONDELLE 1/4"
4	90003300008	1	+NUT, WING 1/4-20	+ÉCROU À OREILLES 1/4-20
5	V835000010	2	+BOLT, TORX 5×12	+BOULON TORX 5×12
6	69901044330	1	+SHIELD, DEBRIS	+PARE-DÉBRIS
7	69901644330	1	+CUTTER, LINE	+COUPEAU-LIGNE
8	90050000005	2	+NUT 5	+ÉCROU 5



NO.	PART NUMBER	QTY.	DESCRIPTION	NOM DE LA PIÈCE
1	X532000671	1	LABEL, SPARK PLUG - BPM8Y	ÉTIQUETTE BOUGIE BPM8Y
2	X532000720	1	LABEL, SPARK PLUG - BPMR8Y	ÉTIQUETTE BOUGIE BPMR8Y
3	X505002310	1	LABEL, CAUTION - HOT	ÉTIQUETTE D'AVERTISSEMENT CHAUD
4	89033252730	1	LABEL, CHOKE	ÉTIQUETTE - ÉTRANGLEUR
5	89012152730	1	LABEL, CHOKE	ÉTIQUETTE - ÉTRANGLEUR
6	X502000330	1	LABEL, ECHO	ÉTIQUETTE ECHO
7	X547001310	1	LABEL, MODEL	ÉTIQUETTE MODÈLE



NO.	PART NUMBER	QTY.	DESCRIPTION	NOM DE LA PIÈCE
1	99944200908	1	TRIMMER HEAD, SPEED-FEED 400	TÊTE DE COUPE SPEED-FEED 400
2	E415000180	1	+KNOB	+BOUTON
3	X470000330	1	+HOUSING ASSY, SPOOL	+CORPS DE BOBINE COMPLET
4	X475000110	2	++EYELET	++OEILLET
5	X476000050	1	+HUB (RH) WHITE	+MOYEU (RH) BLANC
6	V160000160	1	+BUSHING 3/8-24 RH BLACK	+BAGUE 3/8-24 RH NOIR
7	X473000130	1	+SPOOL	+BOBINE
8	V494000840	1	+CAP, SPRING	+BOUCHON DE RESSORT
9	V450001880	1	+SPRING, GOLD	+RESSORT OR
10	X472000070	1	+COVER, SPOOL	+COUVERCLE DE BOBINE

NO.	PART NUMBER	QTY.	DESCRIPTION	NOM DE LA PIÈCE
1	P021015981	1	GASKET KIT	KIT DE JOINTS
2	10024242030	1	+GASKET, CRANKCASE	+JOINT CARTER DE MOTEUR
3	V100000160	1	+GASKET, CYLINDER	+JOINT CYLINDRE
4	V103001500	1	+GASKET, INTAKE	+JOINT D'ADMISSION
5	V103001360	1	+GASKET, INTAKE	+JOINT D'ADMISSION
6	V104000850	2	+GASKET, EXHAUST	+JOINT D'ÉCHAPPEMENT
7	V104001760	1	+GASKET, EXHAUST	+JOINT D'ÉCHAPPEMENT
8	90127BP	1	FUEL SYSTEM KIT - REPOWER	KIT DE SYSTÈME DE CARBURANT - REPOWER
9	A356000031	1	+VENT ASSY	+ÉVENT COMPLET
10	V490001240	3	+CLIP Ø6	+ATTACHE Ø6
11	V471001210	1	+PIPE, FUEL 3×5×90 BLACK	+TUYAU DE CARBURANT 3×5×90 NOIR
12	V471003691	1	+PIPE, FUEL 3×5×74 BLACK	+TUYAU DE CARBURANT 3×5×74 NOIR
13	13201256030	1	+PIPE, FUEL 3×6×80 CLEAR	+TUYAU DE CARBURANT 3×6×80 CLAIR
14	13211546730	1	+GROMMET, FUEL Ø5	+RONDELLE DE CARBURANT Ø5
15	V186000520	1	+CONNECTOR, PIPE Ø5×Ø3.5	+CONNEXION DE TUYAU Ø5×Ø3.5
16	V471003700	1	+PIPE, FUEL 3×5×130 BLACK	+TUYAU DE CARBURANT 3×5×130 NOIR
17	A369000480	1	+FILTER, FUEL	+FILTRE À CARBURANT
18	V107000150	1	+GASKET, FUEL CAP	+JOINT BOUCHON DE CARBURANT
19	12538108660	1	+BULB, PURGE	+POIRE DE PURGE
20	90152	1	TUNE-UP KIT - REPOWER	KIT DE MISE AU POINT - REPOWER
21	A369000480	1	+FILTER, FUEL	+FILTRE À CARBURANT
22	A226001410	1	+FILTER, AIR - DOUBLE LAYER	+FILTRE, AIR - COUCHE DOUBLE
23	A425000000	1	+SPARK PLUG - BPMR8Y	+BOUGIE BPMR8Y
24	99944440000	1	ROPE, STARTER - REPOWER BULK Ø3	CORDE DU DÉMARREUR EN VRAC REPOWER
25	90014	1	PIPE, BULK - REPOWER 3×5mm BLACK	TUYAU EN VRAC REPOWER 3×5mm NOIR
26	90017	1	PIPE, BULK - REPOWER 3×6mm CLEAR	TUYAU EN VRAC REPOWER 3×6mm CLAIR
27	90248	1	CAP/VENT KIT - REPOWER	KIT BOUCHON/ÉVENT - REPOWER
28		1	+CAP, FUEL	+BOUCHON DE CARBURANT
29	A356000031	1	+VENT ASSY	+ÉVENT COMPLET
30	V107000150	1	+GASKET, FUEL CAP	+JOINT BOUCHON DE CARBURANT