



Accessories for ECHO products can be found at:  
*Pour obtenir des accessoires pour les produits ECHO,*  
*consulter notre catalogue d'accessoires à:*  
<http://www.echo.ca/products/catalogs>

**PARTS CATALOG**  
**NOMENCLATURE DES PIÈCES**

**DSHC-2600**  
**Hedge Trimmer**  
DSHC-2600 Taille-haie



**56V Battery**

**SERIAL NUMBER**  
NUMÉRO DE SÉRIE

**U76900001001 - U76900999999**

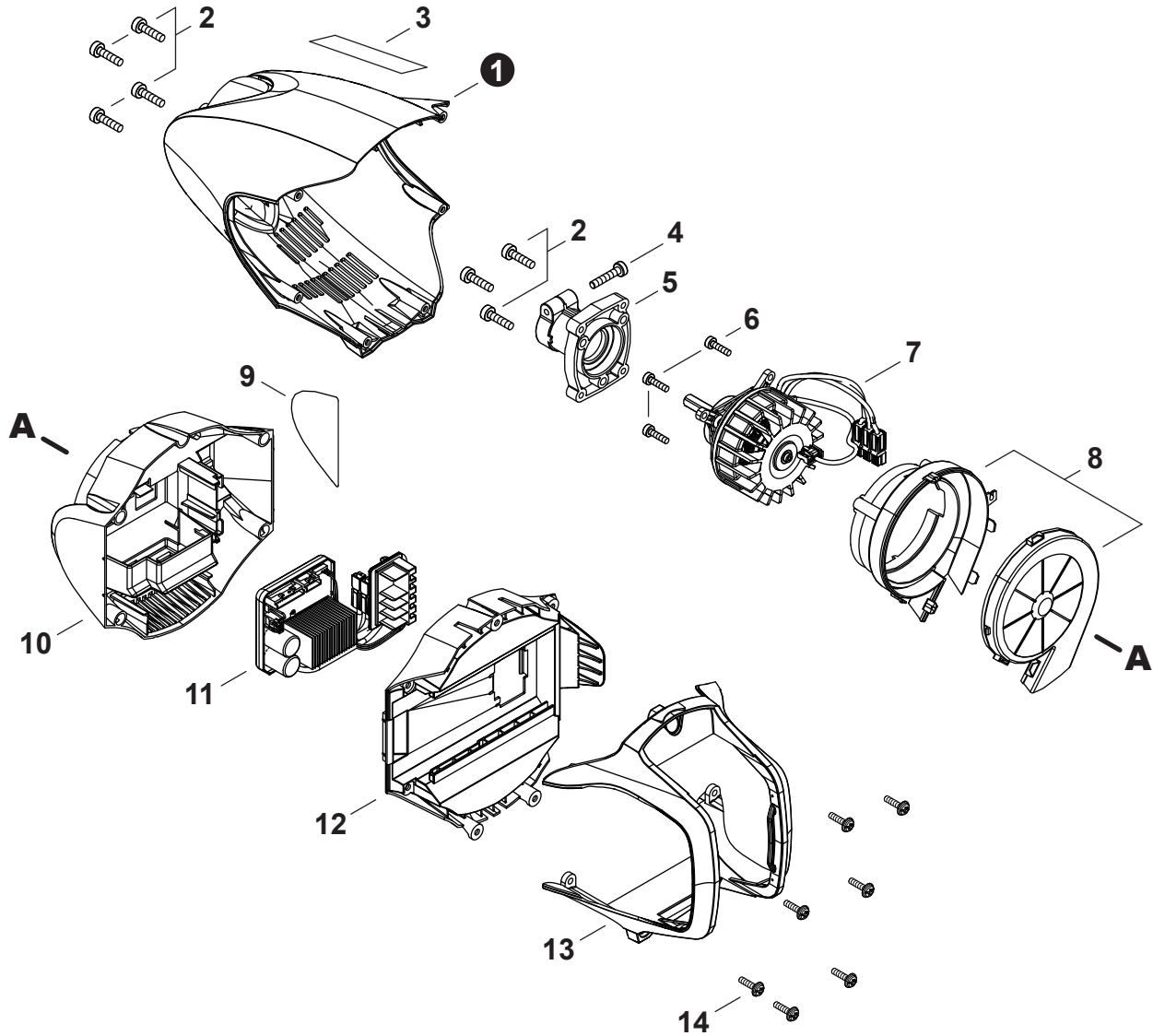
**ECHO Incorporated**

400 Oakwood Road, Lake Zurich, Illinois 60047

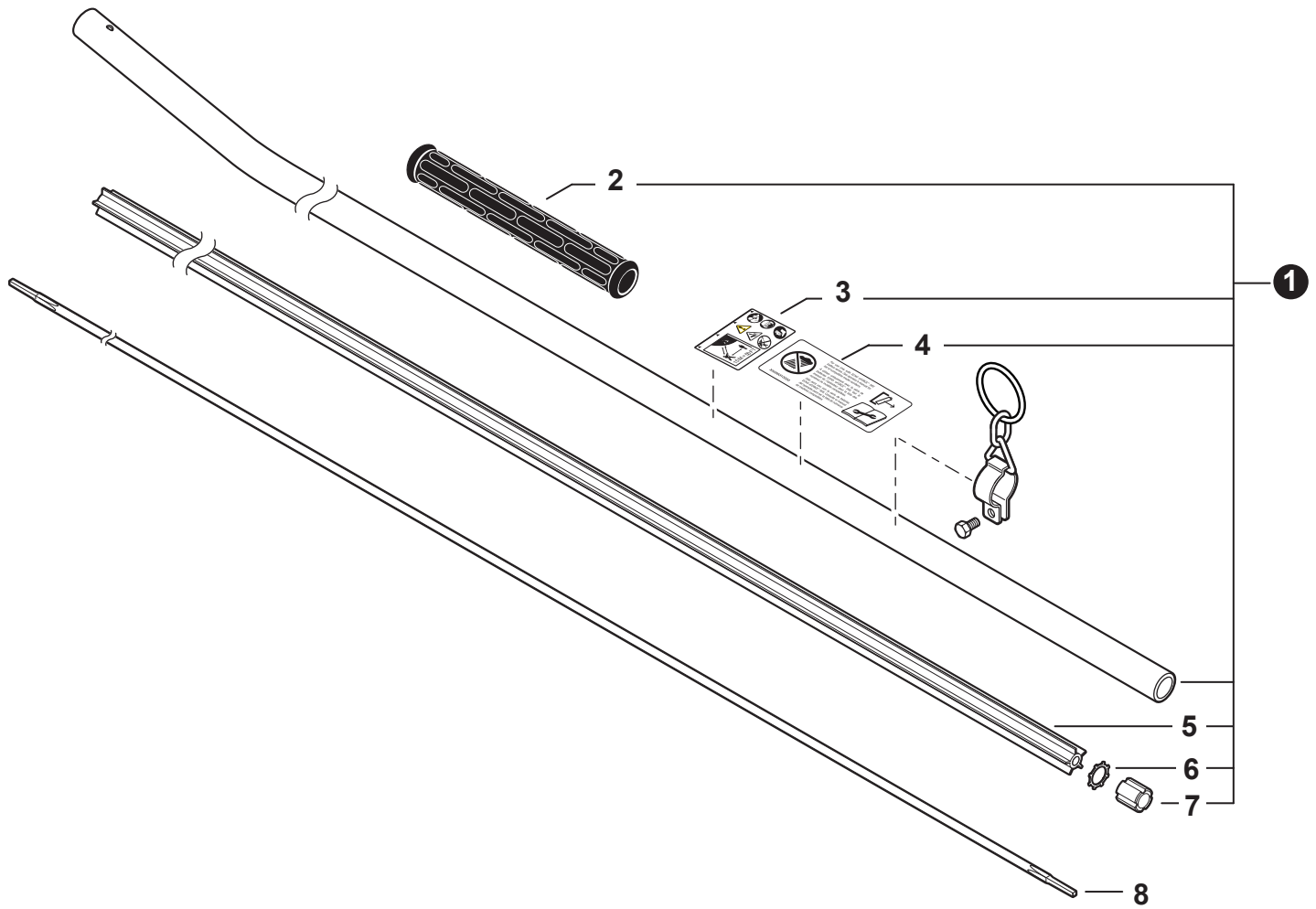
[WWW.ECHO-USA.COM](http://WWW.ECHO-USA.COM)

---

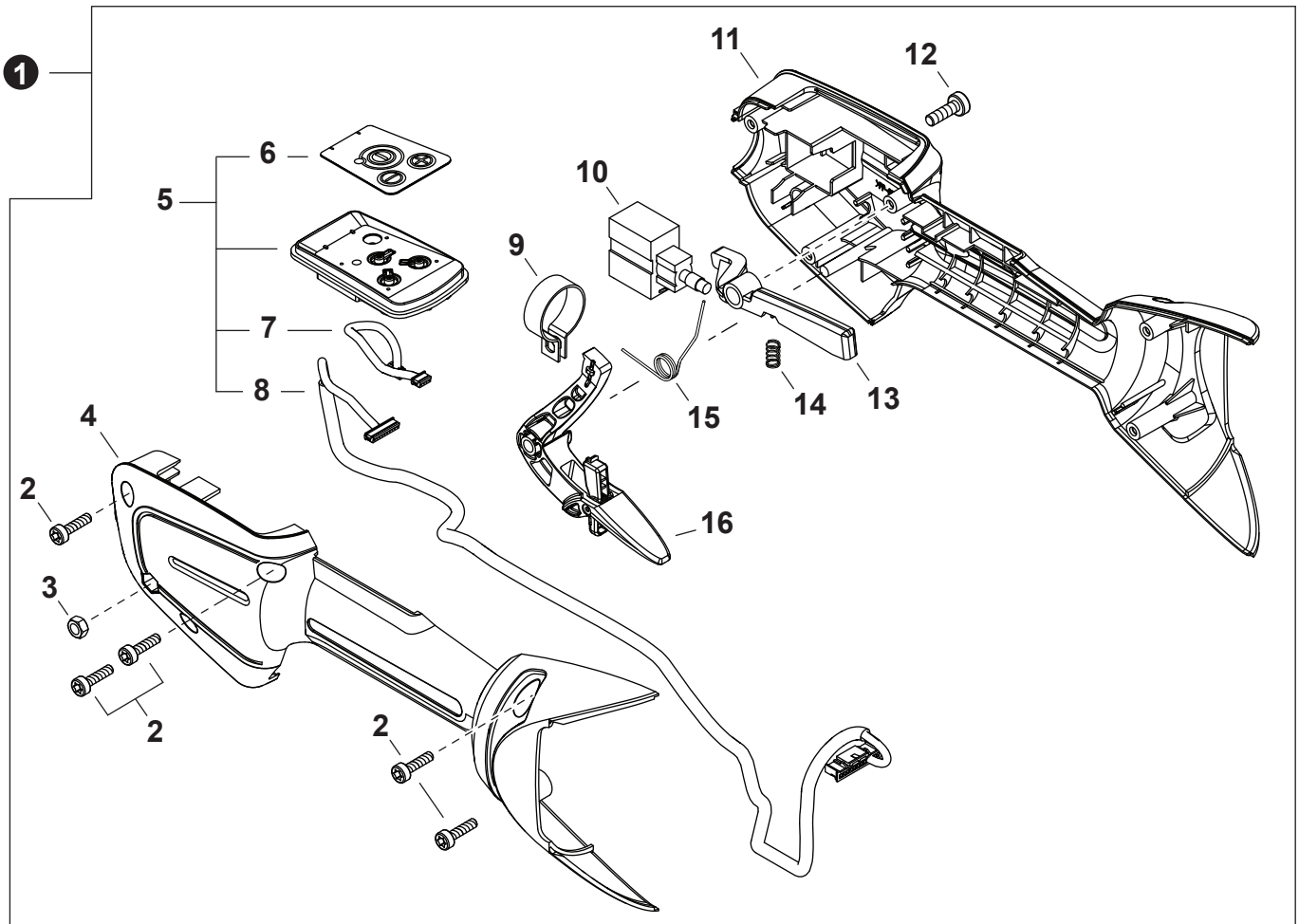
<b>Motor</b> .....	<b>3</b>
Moteur	
<b>Main Pipe</b> .....	<b>4</b>
Tube de transmission	
<b>Control Handle</b> .....	<b>5</b>
Poignée de commande	
<b>Gear Case</b> .....	<b>6</b>
Boîtier d'engrenage	
<b>Gear Case</b> .....	<b>7</b>
Boîtier d'engrenage	
<b>Cutters</b> .....	<b>8</b>
Lames	
<b>Cutters</b> .....	<b>9</b>
Lames	
<b>Cutting Head Kit</b> .....	<b>9</b>
Tête de coupe complet	
<b>Shoulder Harness</b> .....	<b>10</b>
Harnais d'épaule	
<b>Tools</b> .....	<b>10</b>
Outils	
<b>Accessories</b> .....	<b>10</b>
Accessoires	



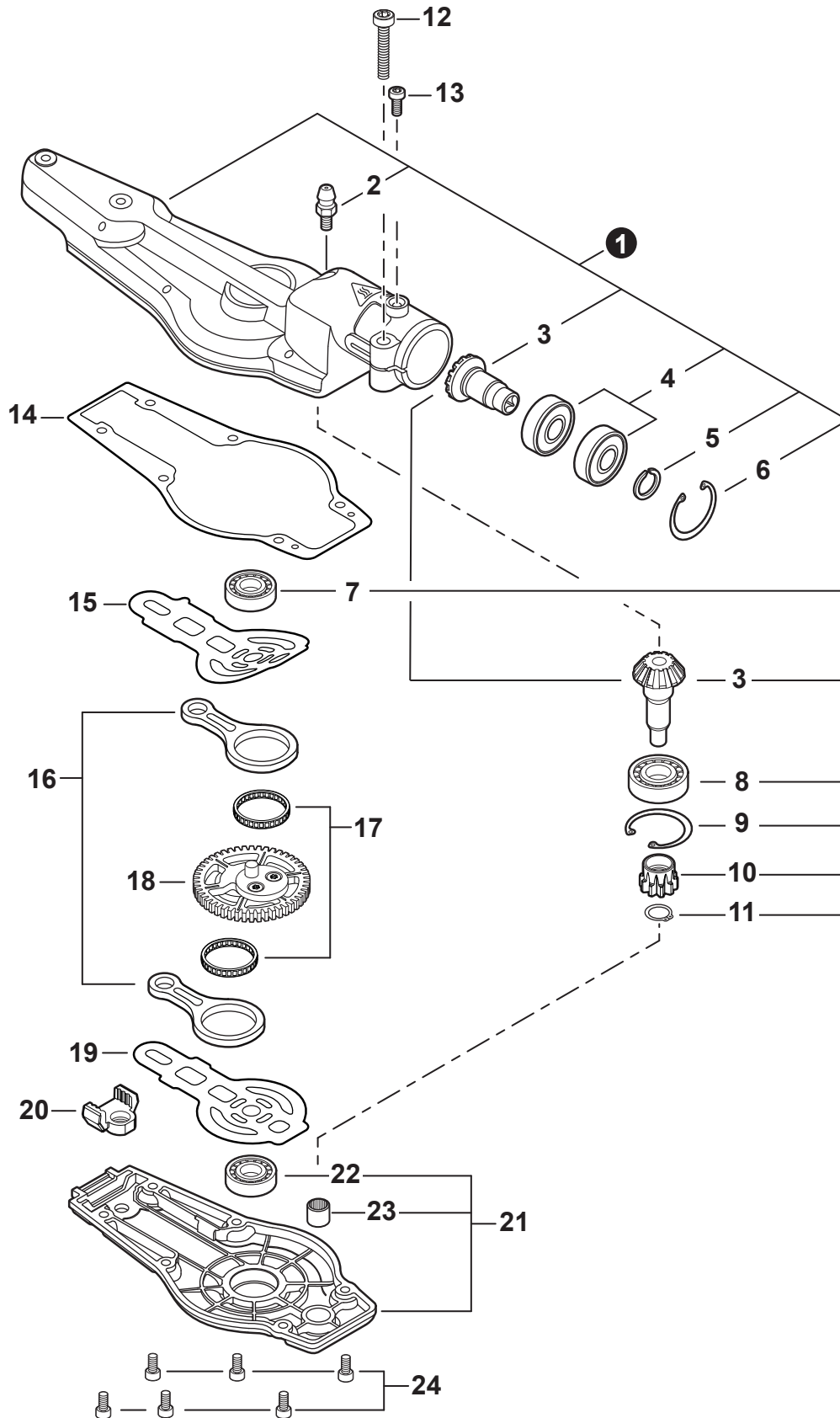
NO.	PART NUMBER	QTY.	DESCRIPTION	NOM DE LA PIÈCE
1	A539000490	1	COVER, MOTOR	COUVERCLE DE MOTEUR
2	V805000160	7	BOLT, TORX 5x20	BOULON TORX 5x20
3	X502000390	1	LABEL - ECHO	ÉTIQUETTE ECHO
4	V805000170	1	BOLT, TORX 5x25	BOULON TORX 5x25
5	A575000770	1	HOLDER, MAIN PIPE	ATTACHE - TUBE DE TRANSMISSION
6	V804000170	3	BOLT, TORX 4x16	BOULON TORX 4x16
7	A054000450	1	MOTOR ASSY	MOTEUR COMPLET
8	P021054020	1	CASE ASSY, FAN	ASSEMBLAGE BOÎTIER, VENTILATEUR
9	X503016960	1	LABEL - MODEL DSHC-2600	ÉTIQUETTE - MODÈLE DSHC-2600
10	A161000440	1	DUCT, AIR	CONDUITE D'AIR
11	A047000681	1	CONTROL BOARD ASSY	ENSEMBLE PANNEAU DE CONTRÔLE
12	C146000030	1	HOLDER, BATTERY	SUPPORT, BATTERIE
13	C145000190	1	COVER, BATTERY	COUVERCLE DE BATTERIE
14	V804000190	7	BOLT, TORX 4x16	BOULON TORX 4x16



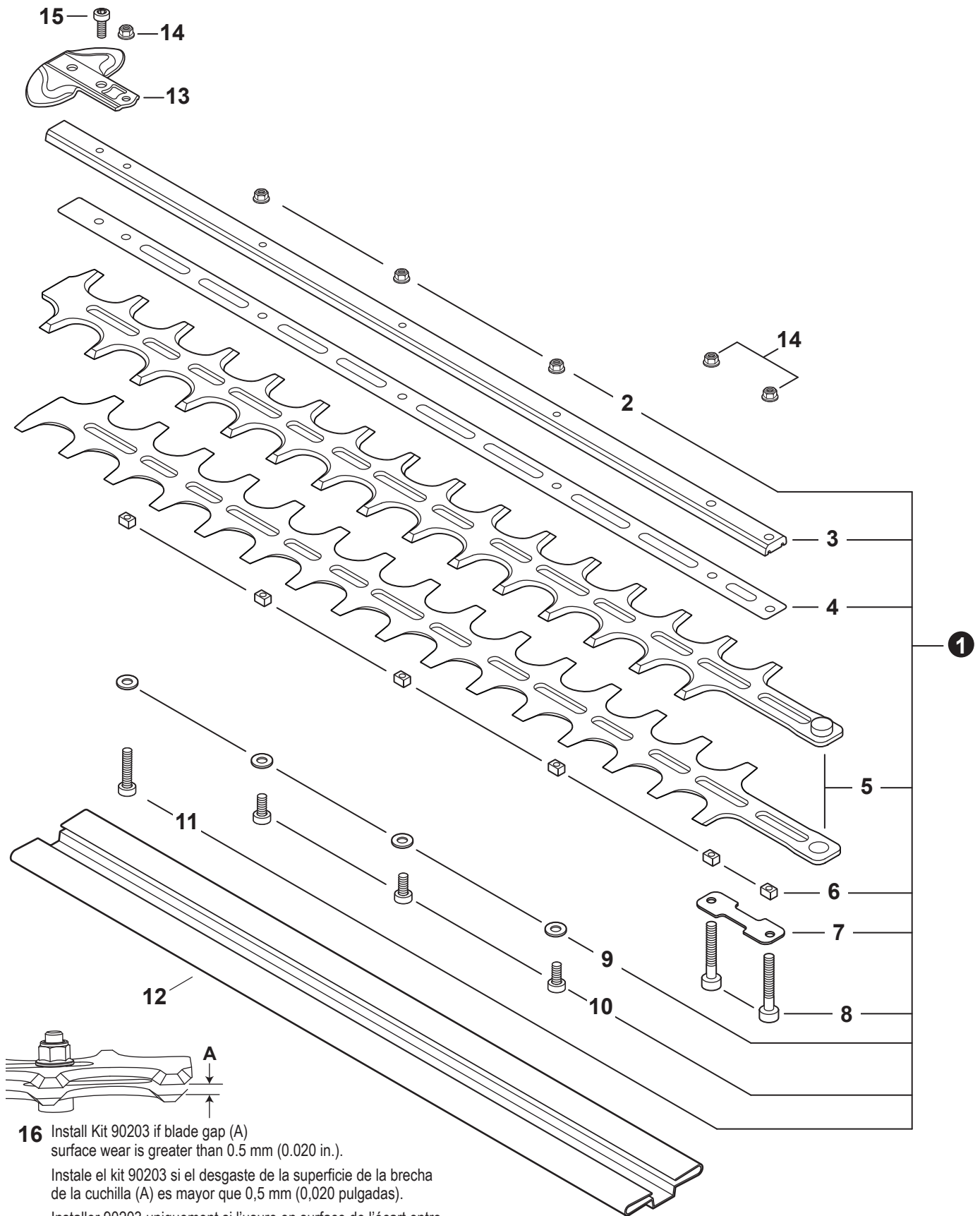
NO.	PART NUMBER	QTY.	DESCRIPTION	NOM DE LA PIÈCE
1	C050003600	1	MAIN PIPE ASSY	TUBE DE TRANSMISSION COMPLET
2	C403000990	1	+GRIP, FRONT	+POIGNÉE AVANT
3	X505012190	1	+LABEL - CAUTION ISO	+ÉTIQUETTE D'AVERTISSEMENT ISO
4	X505011930	1	+LABEL - CAUTION - UL	+ÉTIQUETTE D'AVERTISSEMENT - UL
5	V583000110	1	+WASHER	+RONDELLE
6	C507000450	1	+LINER - FLEXIBLE	+COUSSINET FLEXIBLE
7	61024644730	1	+STOPPER	+ARRÊT
8	C506000870	1	DRIVESHAFT - FLEXIBLE	ARBRE DE TRANSMISSION - FLEXIBLE



NO.	PART NUMBER	QTY.	DESCRIPTION	NOM DE LA PIÈCE
1	P021054470	1	CONTROL HANDLE ASSY	ASSEMBLAGE DE POIGNÉE DE COMMANDE
2	V804000170	5	+BOLT, TORX 4x16	+BOULON TORX 4x16
3	90059000005	1	+NUT M5	+ÉCROU M5
4	C470000300	1	+GRIP, HANDLE - LEFT	+PRISE, POIGNÉE - GAUCHE
5	A047000540	1	+SWITCH ASSY, ON-OFF	+INTERRUPTEUR MARCHE-ARRÊT COMPLET
6	X510001290	1	++LABEL - SWITCH	++ÉTIQUETTE INTERRUPTEUR
7	C130001380	1	++HARNESS, WIRE - SWITCH	++HARNAIS DE FIL - INTERRUPTEUR
8	C130001370	1	++HARNESS, WIRE - MAIN	++HARNAIS DE FIL - PRINCIPAL
9	V495003020	1	+CLAMP	+COLLIER
10	G334001830	1	+SWITCH, SPEED CONTROL	+INTERRUPTEUR DE CONTRÔLE DE VITESSE
11	C470000290	1	+GRIP, HANDLE - RIGHT	+PRISE, POIGNÉE - DROIT
12	V805000150	1	+BOLT, TORX 5x16	+BOULON TORX 5x16
13	C490000020	1	+LOCKOUT, THROTTLE	+GÂCHETTE DE SÉCURITÉ
14	V450000860	1	+SPRING, COIL	+RESSORT HÉLICOÏDAL
15	V452002000	1	+SPRING, TORSION	+RESSORT DE TORSION
16	P021054480	1	+TRIGGER ASSY, THROTTLE	+GÂCHETTE D'ACCÉLÉRATEUR COMPLET



NO.	PART NUMBER	QTY.	DESCRIPTION	NOM DE LA PIÈCE
1	P100002211	1	GEAR CASE ASSY	BOÎTIER D'ENGRENAGE COMPLET
2	V187000080	1	+FITTING, GREASE	+EMBOU DE GRAISSAGE
3	P021054200	1	+GEAR SET, BEVEL	+ENSEMBLE DE ENGRENAGE CONIQUE
4	90085706901	2	+BEARING, BALL 6901	+ROULEMENT À BILLES 6901
5	90070600012	1	+RING, SNAP 12	+ANNEAU ÉLASTIQUE 12
6	90070200024	1	+RING, SNAP 24	+ANNEAU ÉLASTIQUE 24
7	90080000608	1	+BEARING, BALL 608	+ROULEMENT À BILLES 608
8	90080036001	1	+BEARING, BALL 6001	+ROULEMENT À BILLES 6001
9	90070200028	1	+RING, SNAP 28	+ANNEAU ÉLASTIQUE 28
10	V650000730	1	+GEAR, SPUR	+ENGRENAGE CYLINDRIQUE
11	90070100008	1	+RING, RETAINING 8	+ANNEAU DE RETENUE 8
12	V805000170	1	BOLT, TORX 5x25	BOULON TORX 5x25
13	V805000130	1	BOLT, TORX 5x10	BOULON TORX 5x10
14	V110000200	1	GASKET, GEAR CASE	JOINT DE BOÎTIER D'ENGRENAGE
15	V150004320	1	PLATE, WEAR	PLAQUE
16	C532000530	2	ROD, CONNECTING	BIELLE
17	V572000000	2	BEARING, NEEDLE 30	ROULEMENT À AIGUILLES 30
18	V060000130	1	GEAR, SPUR	ENGRENAGE CYLINDRIQUE
19	V150004310	1	PLATE, WEAR	PLAQUE
20	V541000620	1	SEAL	JOINT
21	P100003631	1	COVER ASSY, GEAR CASE	COUVERCLE BOÎTIER D'ENGRENAGE COMPLET
22	90080000608	1	+BEARING, BALL 608	+ROULEMENT À BILLES 608
23	V551000000	1	+BEARING, NEEDLE	+ROULEMENT À AIGUILLES
24	V804000050	6	BOLT, TORX 4x12	BOULON TORX 4x12

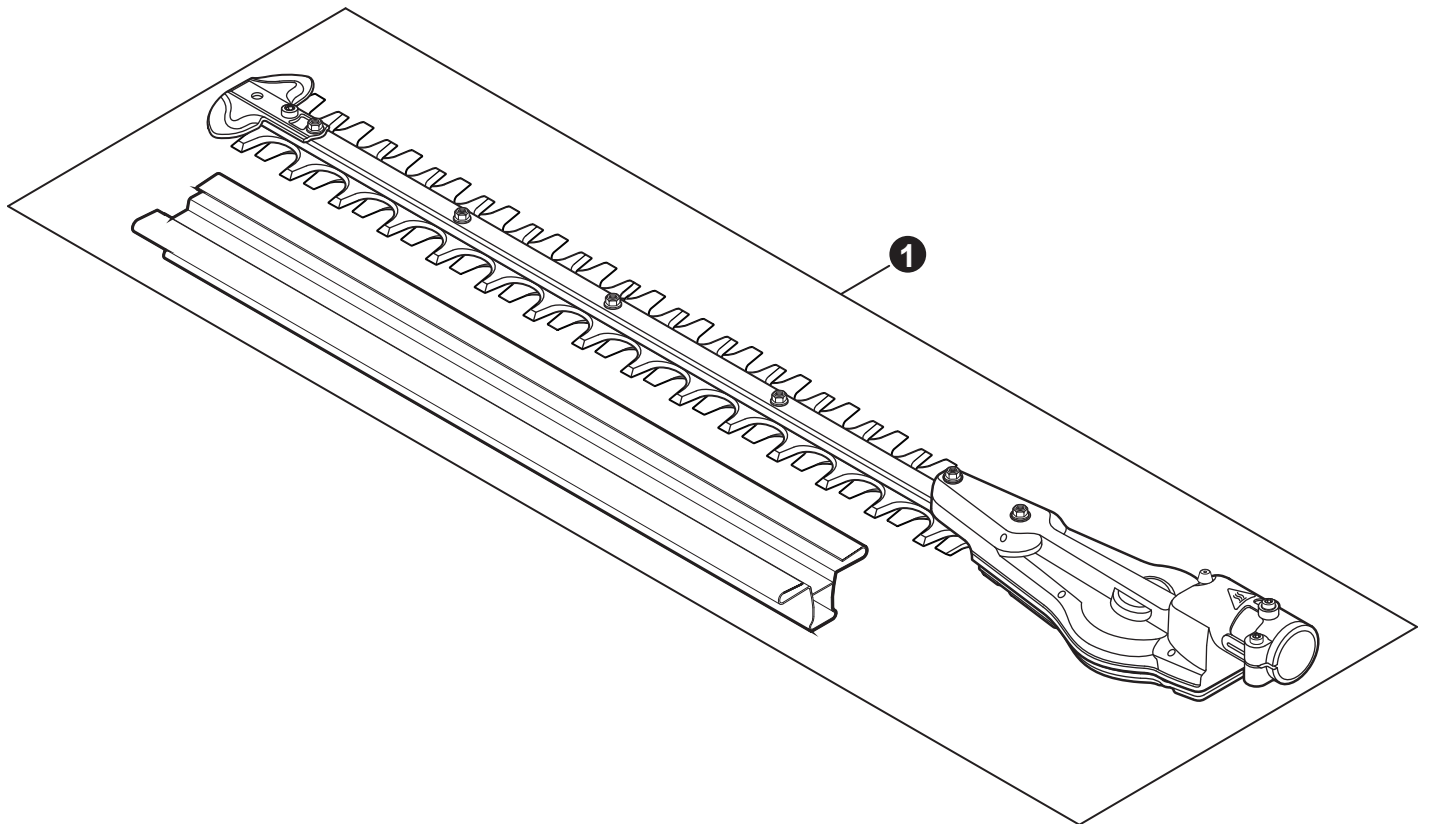


**16** Install Kit 90203 if blade gap (A) surface wear is greater than 0.5 mm (0.020 in.).  
 Instale el kit 90203 si el desgaste de la superficie de la brecha de la cuchilla (A) es mayor que 0,5 mm (0,020 pulgadas).  
 Installer 90203 uniquement si l'usure en surface de l'écart entre les lames (A) est supérieure à 0,5 mm (0,020 po).

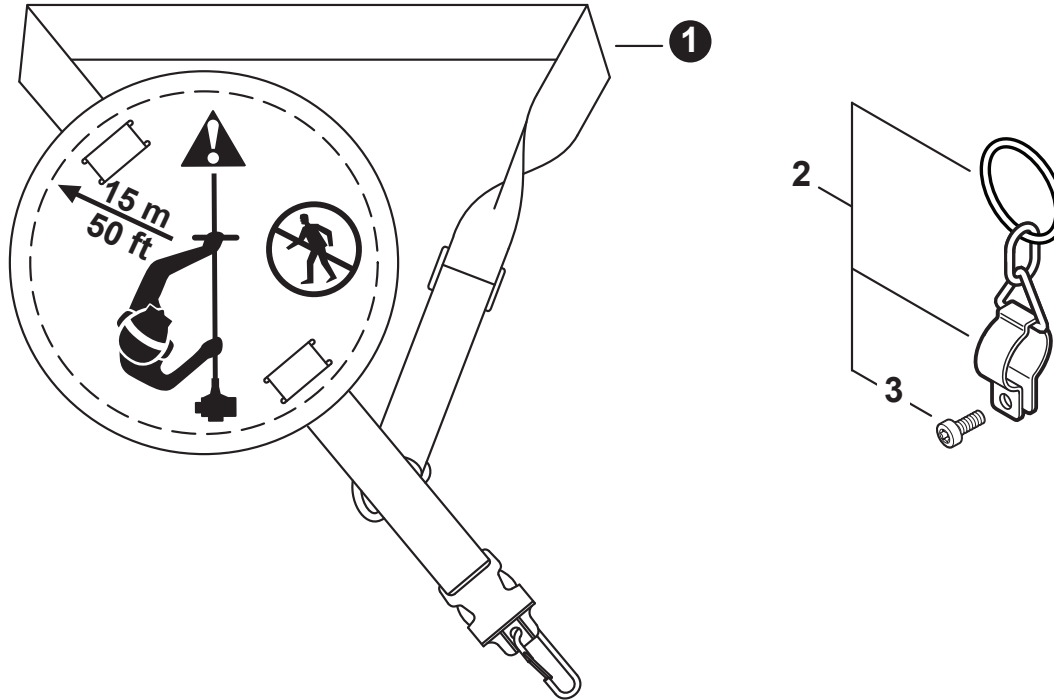


NO.	PART NUMBER	QTY.	DESCRIPTION	NOM DE LA PIÈCE
1	X041000610	1	CUTTER ASSY, 20"	LAME COMPLET 50 CM
2	9210805000	3	+NUT, FLANGE M5	+ÉCROU À BRIDE M5
3	X425001030	1	+SUPPORT, CUTTER 20"	+SUPPORT DE LAME 50 CM
4	X425001040	1	+PLATE, CUTTER 20"	+PLAQUE DE LAME 50 CM
5	X411001360	2	+CUTTER, 20"	+LAME 50 CM
6	V353000250	6	+GUIDE, BLADE 5	+GUIDE DE LAME 5
7	V150004330	1	+PLATE, EYE	+PLAQUE
8	V805000180	2	+BOLT, TORX 5x30	+BOULON TORX 5x30
9	V303000290	4	+WASHER	+RONDELLE
10	V805000160	3	+BOLT, TORX 5x20	+BOULON TORX 5x20
11	V805000170	1	+BOLT, TORX 5x25	+BOULON TORX 5x25
12	X495000800	1	SCABBARD - BLACK	FOURREAU - NOIR
13	E278000311	1	GUARD, TIP	GARDE ANTI REBOND
14	9210805000	3	NUT, FLANGE M5	ÉCROU À BRIDE M5
15	V805000120	1	BOLT, TORX 5x8	BOULON TORX 5x8
16	90203	1	BLADE KIT, ADJUSTABLE	KIT DE LAME AJUSTABLE

**Cutting Head Kit**  
Tête de coupe complet

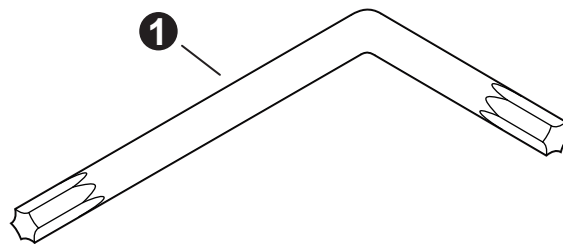


NO.	PART NUMBER	QTY.	DESCRIPTION	NOM DE LA PIÈCE
1	9001032	1	CUTTING HEAD KIT	TÊTE DE COUPE COMPLET



NO.	PART NUMBER	QTY.	DESCRIPTION	NOM DE LA PIÈCE
1	C062000680	1	HARNES, SHOULDER	HARNAIS D'ÉPAULE
2	P021051240	1	HANGER SET, HARNES	ENSEMBLE DE CROCHET DE HARNAIS
3	V805000140	1	+BOLT, TORX 5x12	+BOULON TORX 5x12

**Tools**  
Outils



NO.	PART NUMBER	QTY.	DESCRIPTION	NOM DE LA PIÈCE
1	X605000060	1	WRENCH, T27 80x30	CLÉ T27 80x30

**Accessories**  
Accessoires



NO.	PART NUMBER	QTY.	DESCRIPTION	NOM DE LA PIÈCE
1	LBP-56V250A	1	BATTERY, 56V LITHIUM-ION - 5.0Ah	BATTERIE, LITHIUM-ION 56V - 5.0Ah
2	LC-56V4AAB	1	CHARGER, BATTERY RAPID 56V	CHARGEUR DE BATTERIE RAPIDE 56V