



Accessories for ECHO products can be found at:  
*Pour obtenir des accessoires pour les produits ECHO,*  
*consulter notre catalogue d'accessoires à:*  
<http://www.echo.ca/products/catalogs>

**PARTS CATALOG**  
**NOMENCLATURE DES PIÈCES**

**SHC-2620**  
**Shafted Hedge Trimmer**  
SHC-2620 Taille-Haie



**25.4 cc**

**SERIAL NUMBER**  
NUMÉRO DE SÉRIE

**V02613001001 - V02613999999**

**ECHO Incorporated**

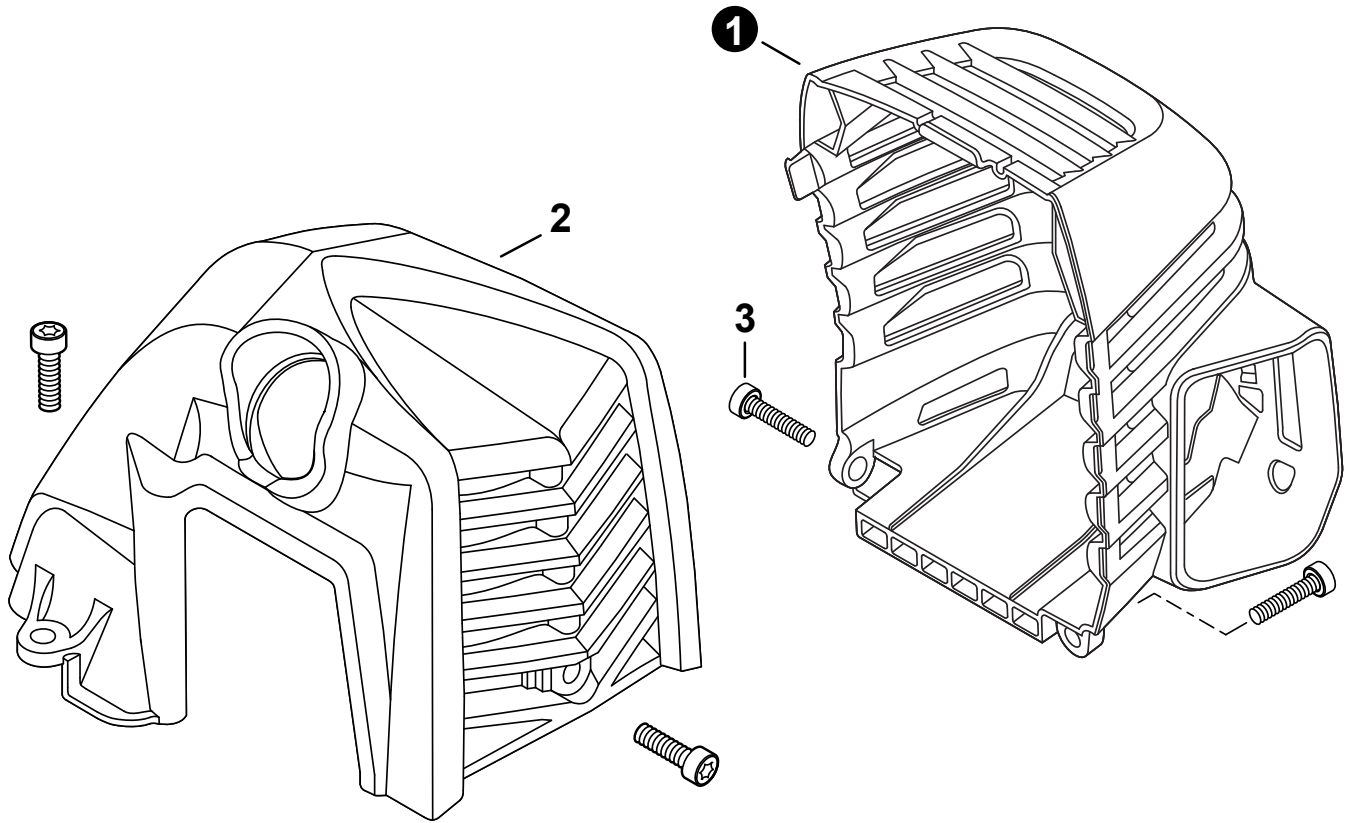
400 Oakwood Road, Lake Zurich, Illinois 60047

[WWW.ECHO-USA.COM](http://WWW.ECHO-USA.COM)

©2024 ECHO Incorporated. All Rights Reserved

P/N 99922238314  
REVISED 08/14/24

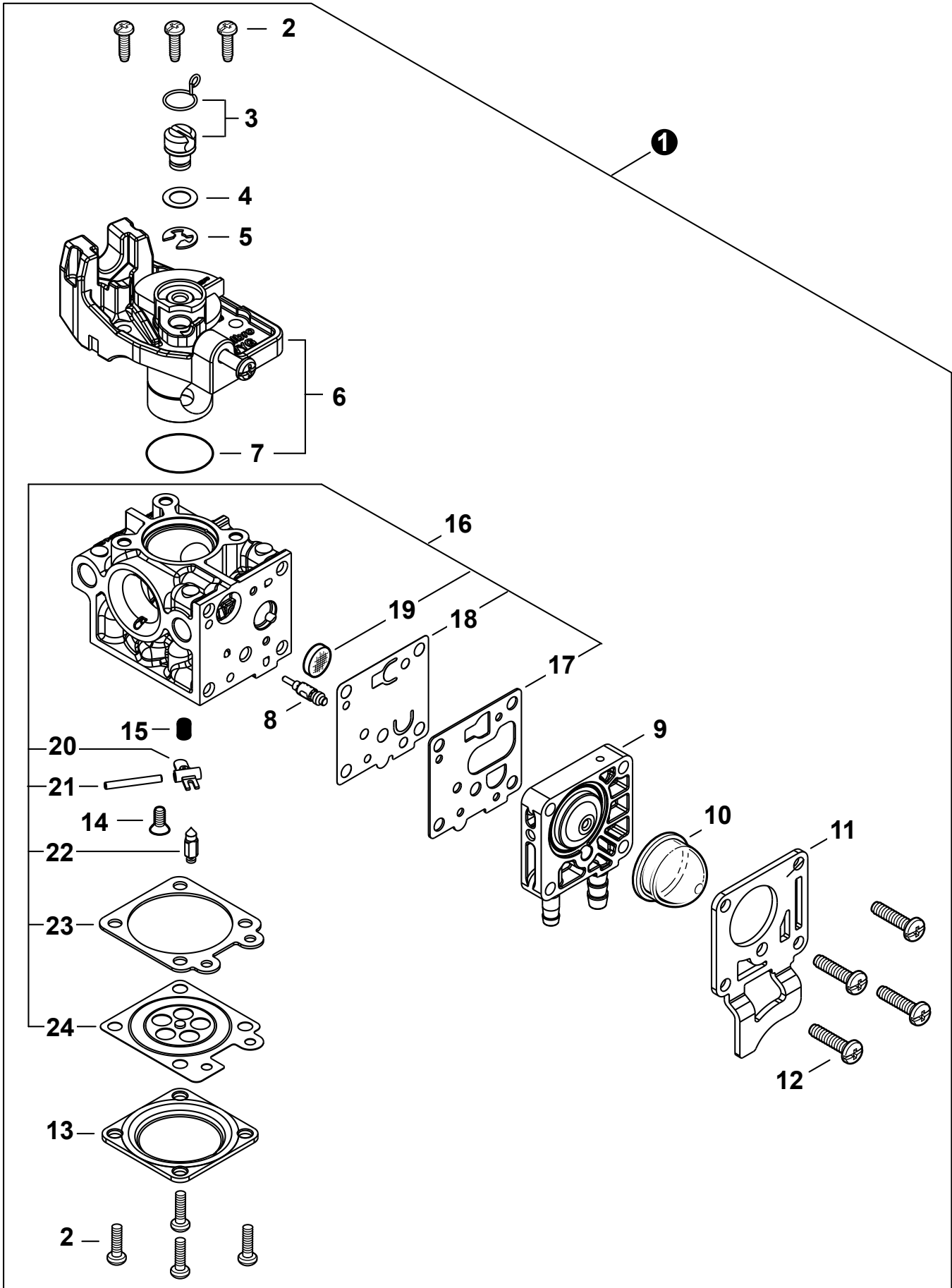
|   |   |
|---|---|
| <b>Engine Cover</b> ..... 3<br>Couvercle de moteur    | <b>Gear Case</b> ..... 16<br>Boîtier d'engrenage                |
| <b>Engine</b> ..... 4<br>Moteur                       | <b>Gear Case</b> ..... 17<br>Boîtier d'engrenage                |
| <b>Engine</b> ..... 5<br>Moteur                       | <b>Cutters</b> ..... 18<br>Lames                                |
| <b>Carburetor</b> ..... 6<br>Carburateur              | <b>Cutters</b> ..... 19<br>Lames                                |
| <b>Carburetor</b> ..... 7<br>Carburateur              | <b>Cutting Head Kit</b> ..... 19<br>Tête de coupe complet       |
| <b>Intake</b> ..... 8<br>Admission                    | <b>Labels</b> ..... 20<br>Étiquettes                            |
| <b>Exhaust</b> ..... 9<br>Échappement                 | <b>Tools</b> ..... 21<br>Outils                                 |
| <b>Ignition</b> ..... 10<br>Allumage                  | <b>Maintenance Kits</b> ..... 21<br>Trousse d'entretien         |
| <b>Starter</b> ..... 11<br>Lanceur à rappel           | <b>Bulk Pipe</b> ..... 22<br>Tuyau En Vrac                      |
| <b>Fuel System</b> ..... 12<br>Système de carburant   | <b>Bulk Starter Rope</b> ..... 22<br>Corde Du Démarreur En Vrac |
| <b>Fan Case</b> ..... 13<br>Couvre-ventilateur        |   |
| <b>Main Pipe</b> ..... 14<br>Tube de transmission     |   |
| <b>Control Handle</b> ..... 15<br>Poignée de commande |   |



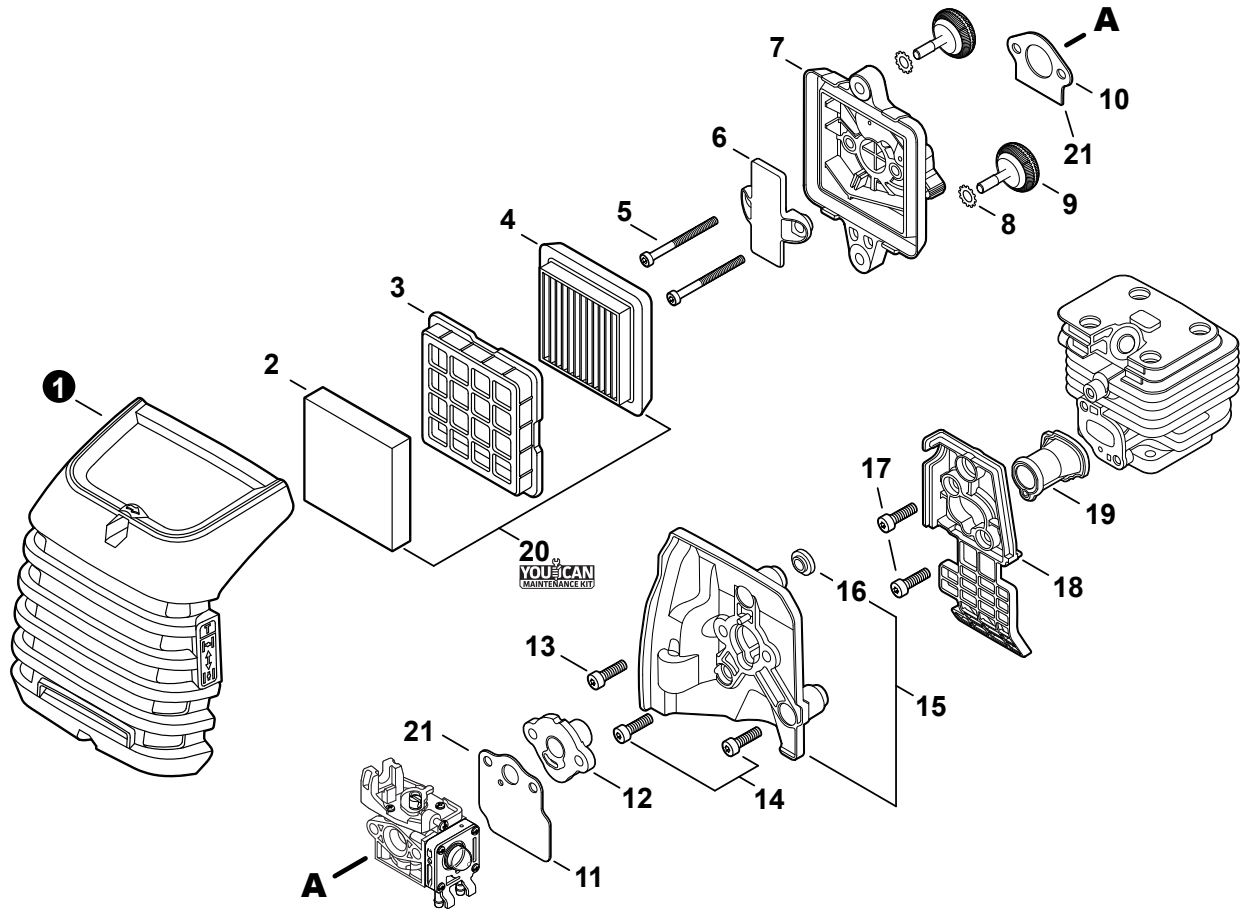
| NO. | PART NUMBER | QTY. | DESCRIPTION     | NOM DE LA PIÈCE         |
|-----|-------------|------|-----------------|-------------------------|
| 1   | A320001201  | 1    | COVER, MUFFLER  | COUVERCLE DU SILENCIEUX |
| 2   | A160003281  | 1    | COVER, ENGINE   | COUVERCLE DE MOTEUR     |
| 3   | V835000010  | 4    | BOLT, TORX 5x12 | BOULON TORX 5x12        |



| NO. | PART NUMBER | QTY. | DESCRIPTION                         | NOM DE LA PIÈCE                                |
|-----|-------------|------|-------------------------------------|--|
| 1   | SB1118      | 1    | SHORT BLOCK                         | MOTEUR COMPLET                                 |
| 2   | V805000210  | 4    | +BOLT, TORX 5x20                    | +BOULON TORX 5x20                              |
| 3   | A130002330  | 1    | +CYLINDER                           | +CYLINDRE                                      |
| 4   | V103001900  | 1    | +GASKET, INTAKE                     | +JOINT D'ADMISSION                             |
| 5   | V103001890  | 1    | +HEAT SHIELD, INTAKE                | +BOUCLIER THERMIQUE ADMISSION                  |
| 6   | V104002310  | 1    | +HEAT SHIELD, EXHAUST               | +BOUCLIER THERMIQUE ÉCHAPPEMENT                |
| 7   | V100000840  | 1    | +GASKET, CYLINDER                   | +JOINT CYLINDRE                                |
| 8   | P021050840  | 1    | +PISTON KIT                         | +KIT DE PISTON                                 |
| 9   | A101000010  | 2    | ++RING, PISTON                      | ++SEGMENT DE PISTON                            |
| 10  | 10001503931 | 2    | ++RING, SNAP                        | ++ANNEAU ÉLASTIQUE                             |
| 11  | V554000020  | 1    | ++BEARING, NEEDLE 9                 | ++ROULEMENT À AIGUILLES 9                      |
| 12  | 10001335430 | 1    | ++PIN, PISTON                       | ++AXE DE PISTON                                |
| 13  | 10001453630 | 2    | ++WASHER, THRUST                    | ++RONDELLE DE BUTÉE                            |
| 14  | 10014212330 | 1    | +KEY, WOODRUFF                      | +CLAVETTE-DISQUE                               |
| 15  | A011001660  | 1    | +CRANKSHAFT ASSY                    | +VILEBREQUIN COMPLET                           |
| 16  | P021050850  | 1    | +CRANKCASE KIT                      | +KIT DE CARTER DE MOTEUR                       |
| 17  | V805000220  | 3    | ++BOLT, TORX 5x25                   | ++BOULON TORX 5x25                             |
| 18  | 10021242031 | 1    | ++SEAL, OIL 12                      | ++JOINT D'HUILE 12                             |
| 19  | 90033040080 | 2    | ++PIN, LOCATING 4x8                 | ++GOUPILLE DE POSITIONNEMENT 4x8               |
| 20  | V102000300  | 1    | ++GASKET, CRANKCASE                 | ++JOINT CARTER DE MOTEUR                       |
| 21  | 90080036001 | 1    | ++BEARING, BALL 6001                | ++ROULEMENT À BILLES 6001                      |
| 22  | 90081036000 | 1    | ++BEARING, BALL                     | ++ROULEMENT À BILLES                           |
| 23  | V503000040  | 1    | ++SEAL, OIL 10                      | ++JOINT D'HUILE 10                             |
| 24  | P021051540  | 1    | GASKET KIT: ENGINE, INTAKE, EXHAUST | KIT DE JOINTS - MOTEUR, ADMISSION, ÉCHAPPEMENT |

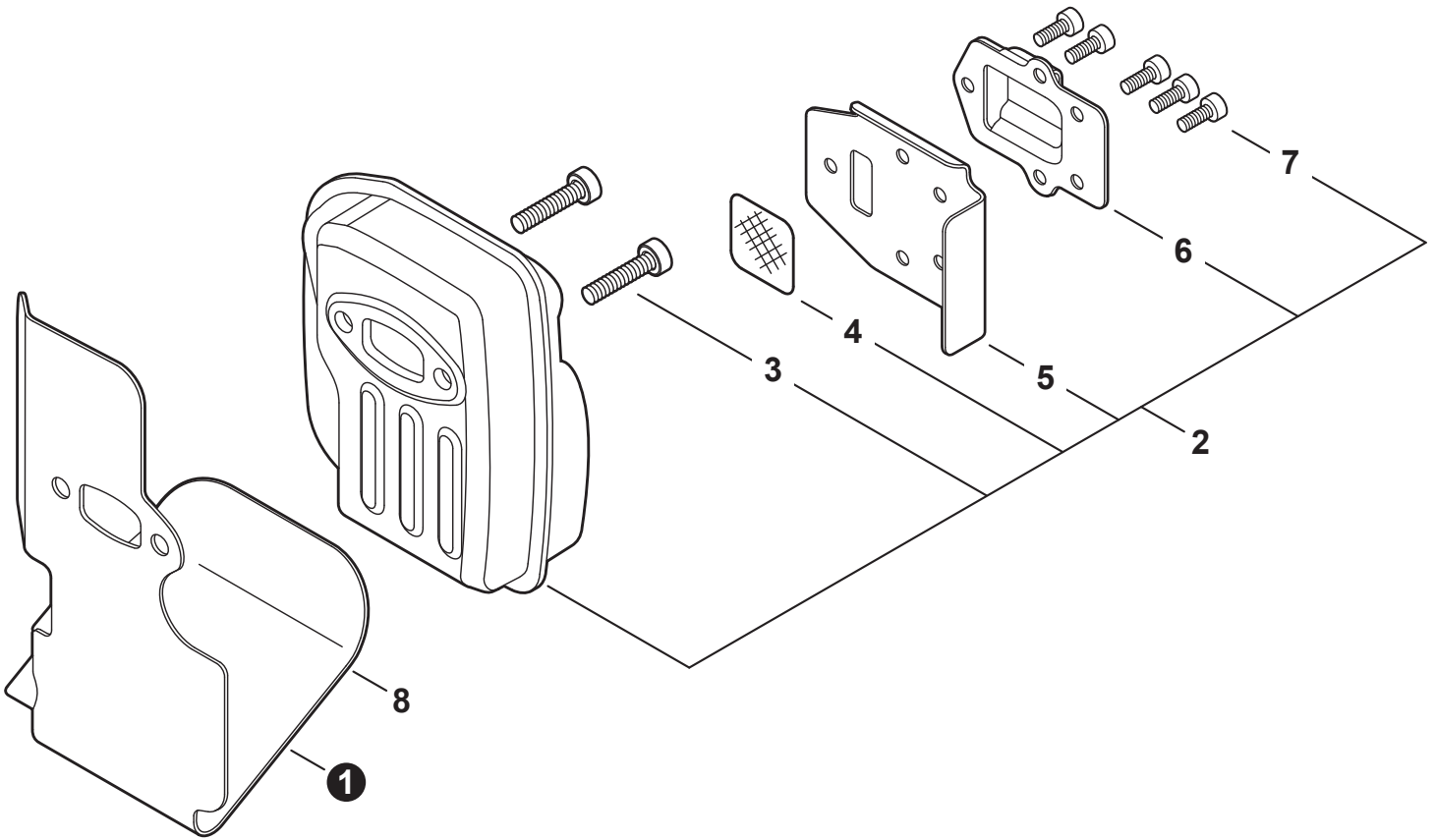


| NO. | PART NUMBER | QTY. | DESCRIPTION                  | NOM DE LA PIÈCE                  |
|-----|-------------|------|------------------------------|----------------------------------|
| 1   | A021005600  | 1    | CARBURETOR - WYG-23A         | CARBURATEUR - WYG-23A            |
| 2   | P003004560  | 7    | +SCREW                       | +VIS                             |
| 3   | P021054860  | 1    | +SWIVEL KIT                  | +KIT DE PIVOT                    |
| 4   | 12314954230 | 1    | +WASHER                      | +RONDELLE                        |
| 5   | 12317307930 | 1    | +E-RING                      | +BAGUE EN E                      |
| 6   | P003006620  | 1    | +THROTTLE VALVE ASSY         | +PAPILLON D'ACCÉLÉRATEUR         |
| 7   | P003004480  | 1    | ++O-RING                     | ++JOINT TORIQUE                  |
| 8   | P003005880  | 1    | +NEEDLE, MIXTURE             | +AIGUILLE DE MÉLANGE             |
| 9   | P003006120  | 1    | +BODY ASSY, PUMP             | +CORPS DE POMPE COMPLET          |
| 10  | A263000020  | 1    | +BULB, PURGE                 | +POIRE DE PURGE                  |
| 11  | P003006500  | 1    | +COVER, FUEL PUMP            | +COUVERCLE DE POMPE À CARBURANT  |
| 12  | P003004570  | 4    | +SCREW                       | +VIS                             |
| 13  | 12314203930 | 1    | +COVER, METERING DIAPHRAGM   | +COUVERCLE DOSEUSE À MEMBRANE    |
| 14  | P003005860  | 1    | +SCREW                       | +VIS                             |
| 15  | P003005870  | 1    | +SPRING                      | +RESSORT                         |
| 16  | P003005940  | 1    | +REPAIR KIT, CARBURETOR      | +KIT DE RÉPARATION CARBURATEUR   |
| 17  |             | 1    | ++GASKET, FUEL PUMP          | ++JOINT DE POMPE À CARBURANT     |
| 18  |             | 1    | ++DIAPHRAGM, FUEL PUMP       | ++MEMBRANE DE POMPE À CARBURANT  |
| 19  |             | 1    | ++SCREEN, FUEL INLET         | ++FILTRE À TAMIS                 |
| 20  |             | 1    | ++LEVER, METERING            | ++LEVIER DE DOSAGE               |
| 21  |             | 1    | ++PIN, METERING LEVER        | ++CHEVILLE DU LEVIER DE DOSAGE   |
| 22  |             | 1    | ++VALVE, INLET NEEDLE        | ++SOUPAPE À POINTEAU D'ADMISSION |
| 23  |             | 1    | ++GASKET, METERING DIAPHRAGM | ++JOINT DU MEMBRANE DE DOSAGE    |
| 24  |             | 1    | ++DIAPHRAGM, METERING        | ++MEMBRANE DE DOSAGE             |



| NO. | PART NUMBER       | QTY. | DESCRIPTION                                | NOM DE LA PIÈCE                                       |
|-----|-------------------|------|--|---|
| 1   | A232001891        | 1    | COVER, AIR FILTER                          | COUVERCLE DU FILTRE D'AIR                             |
| 2   | A226002040        | 1    | PRE-FILTER, FOAM                           | PRÉ-FILTRE EN MOUSSE                                  |
| 3   | A227000050        | 1    | RETAINER, PRE-FILTER                       | ATTACHE, PRÉ-FILTRE                                   |
| 4   | A226002030        | 1    | FILTER, AIR                                | FILTRE D'AIR  |
| 5   | V805000430        | 2    | BOLT, TORX 5x60                            | BOULON TORX 5x60                                      |
| 6   | A244000360        | 1    | PLATE, PREVENT                             | PLAQUE, PRÉVENTION                                    |
| 7   | P021050880        | 1    | CASE, AIR FILTER                           | BOÎTIER DE FILTRE D'AIR                               |
| 8   | V340000210        | 2    | WASHER, LOCK                               | RONDELLE FREIN  |
| 9   | V299000640        | 2    | THUMBSCREW                                 | VIS À SERRAGE À MAIN                                  |
| 10  | V103001900        | 1    | GASKET, INTAKE                             | JOINT D'ADMISSION                                     |
| 11  | V103001890        | 1    | HEAT SHIELD, INTAKE                        | BOUCLIER THERMIQUE ADMISSION                          |
| 12  | A209001000        | 1    | BOOT, INSULATOR PLATE                      | BOTTE, PLAQUE ISOLANTE                                |
| 13  | V855000000        | 1    | BOLT, TORX 5x20                            | BOULON TORX 5x20                                      |
| 14  | V805000150        | 2    | BOLT, TORX 5x16                            | BOULON TORX 5x16                                      |
| 15  | <b>A209001010</b> | 1    | <b>PLATE, INSULATOR</b>                    | <b>PLAQUE ISOLANTE</b>                                |
| 16  | V353000020        | 1    | +COLLAR 5                                  | +COLLET 5   |
| 17  | V253001020        | 2    | SCREW 5x16                                 | VIS 5x16  |
| 18  | A206000040        | 1    | HOLDER, BELLOWS                            | SUPPORT DE SOUFFLET                                   |
| 19  | A202000300        | 1    | BELLOWS, INTAKE                            | SOUFFLET D'ADMISSION                                  |
| 20  | <b>90181Y</b>     | 1    | <b>TUNE-UP KIT - YOUCAN™</b>               | <b>TROUSSE DE MISE AU POINT - YOUCAN™</b>             |
| 21  | <b>P021051540</b> | 1    | <b>GASKET KIT: ENGINE, INTAKE, EXHAUST</b> | <b>KIT DE JOINTS - MOTEUR, ADMISSION, ÉCHAPPEMENT</b> |

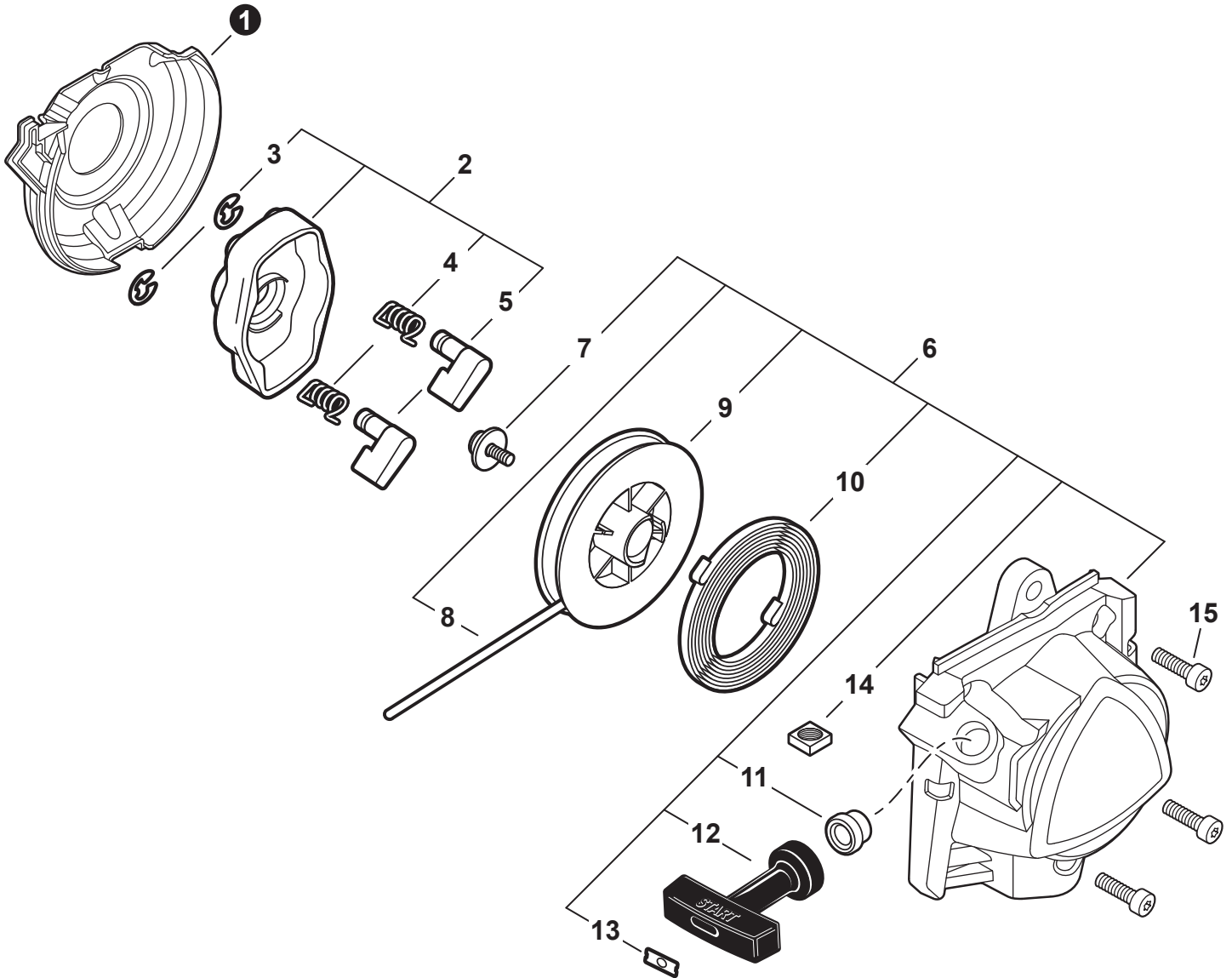




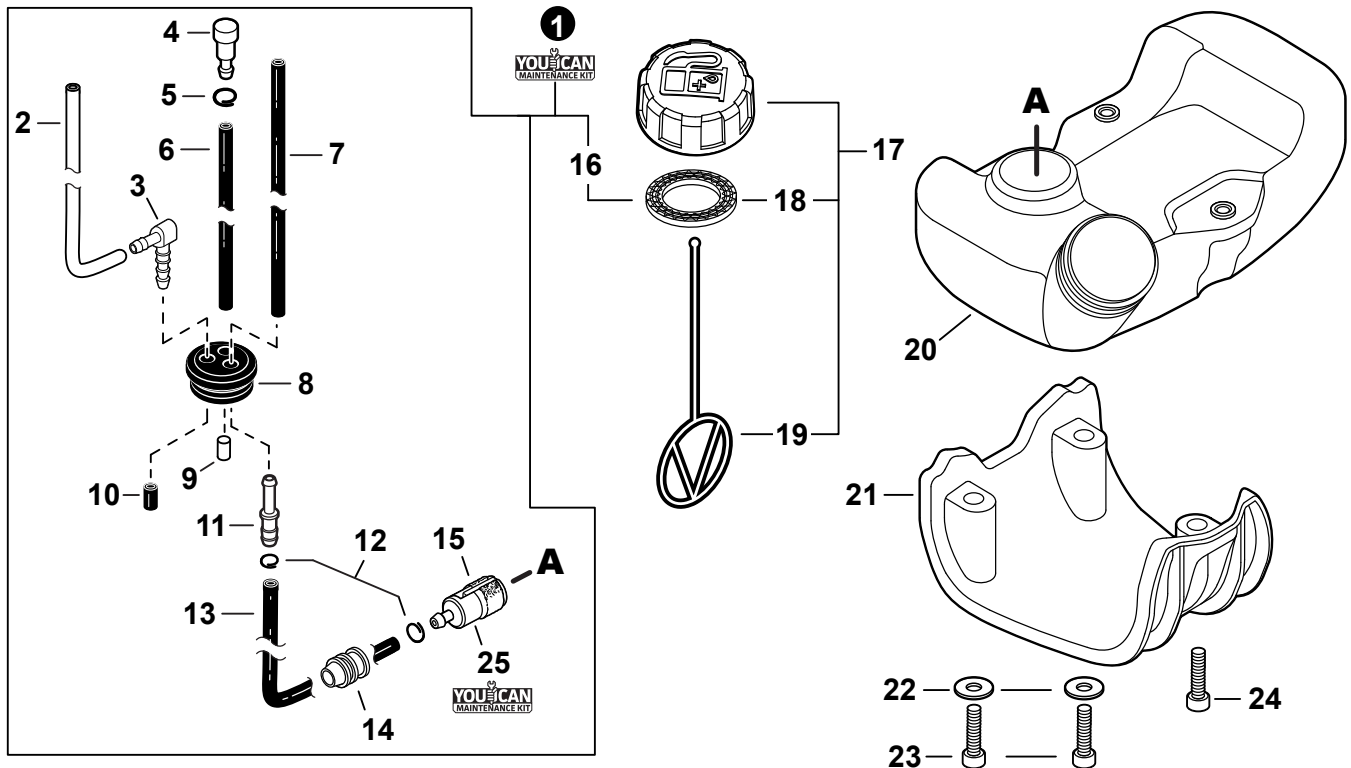
| NO. | PART NUMBER       | QTY. | DESCRIPTION                                | NOM DE LA PIÈCE                                       |
|-----|-------------------|------|--|---|
| 1   | V104002310        | 1    | HEAT SHIELD, EXHAUST                       | BOUCLIER THERMIQUE ÉCHAPPEMENT                        |
| 2   | <b>P021050901</b> | 1    | <b>MUFFLER ASSY</b>                        | <b>ASSEMBLAGE SILENCIEUX</b>                          |
| 3   | V805000250        | 2    | +BOLT, TORX 5x16                           | +BOULON TORX 5x16                                     |
| 4   | 14586240630       | 1    | +SCREEN, SPARK ARRESTER                    | +PARE-ÉTINCELLES                                      |
| 5   | V104002300        | 1    | +GASKET, EXHAUST                           | +JOINT D'ÉCHAPPEMENT                                  |
| 6   | A313002060        | 1    | +GUIDE, EXHAUST                            | +GUIDE D'ÉCHAPPEMENT                                  |
| 7   | V804000030        | 5    | +BOLT, TORX 4x8                            | +BOULON TORX 4x8                                      |
| 8   | <b>P021051540</b> | 1    | <b>GASKET KIT: ENGINE, INTAKE, EXHAUST</b> | <b>KIT DE JOINTS - MOTEUR, ADMISSION, ÉCHAPPEMENT</b> |



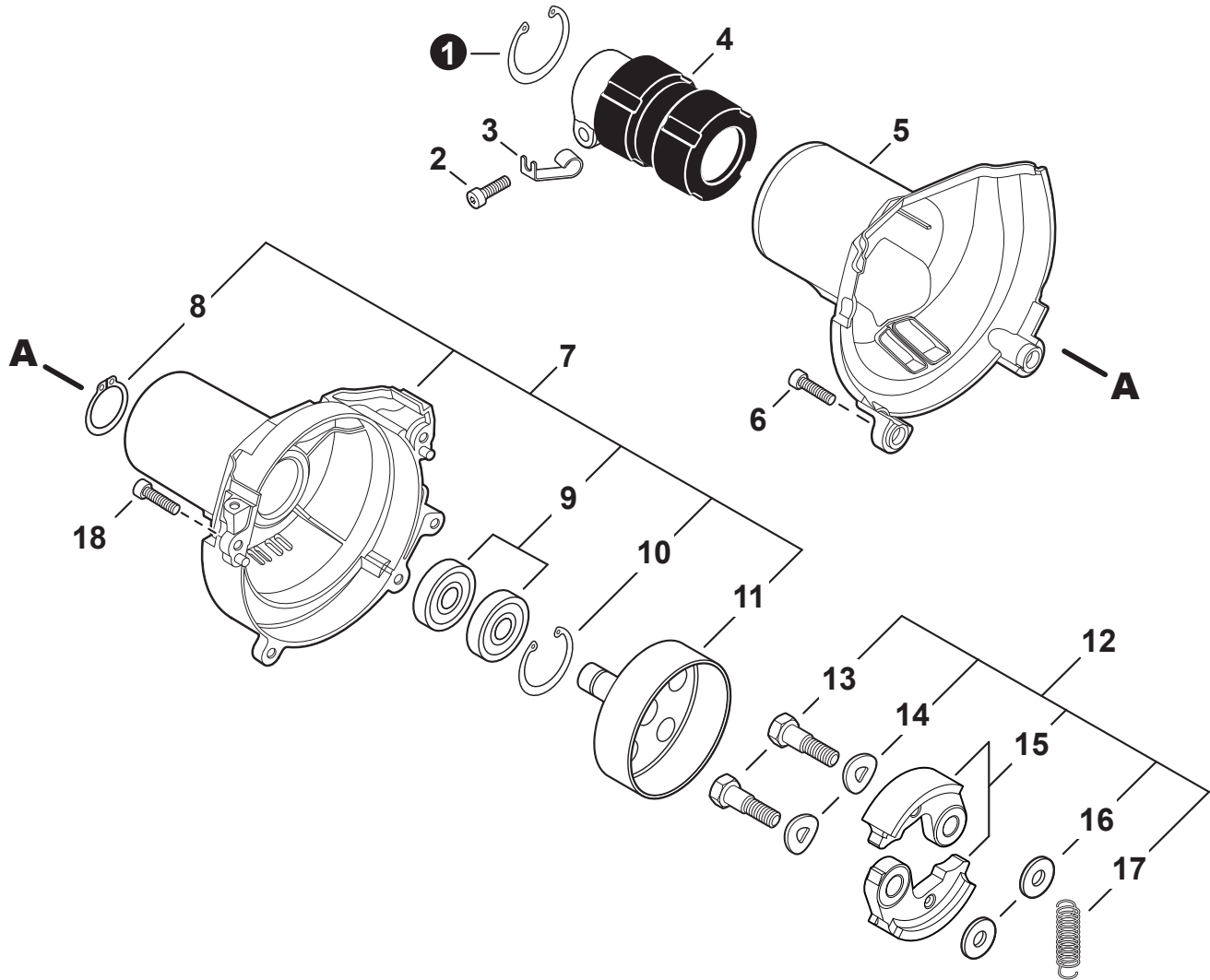
| NO. | PART NUMBER | QTY. | DESCRIPTION           | NOM DE LA PIÈCE                    |
|-----|-------------|------|-----------------------|------------------------------------|
| 1   | V485002880  | 1    | LEAD SET - IGNITION   | ENSEMBLE DE FIL D'ALLUMAGE         |
| 2   | V805000210  | 2    | BOLT, TORX 5x20       | BOULON TORX 5x20                   |
| 3   | C152001030  | 1    | CONNECTOR             | CONNEXION                          |
| 4   | A411001791  | 1    | COIL, IGNITION        | BOBINE D'ALLUMAGE                  |
| 5   | V323000070  | 2    | SPACER 5              | ENTRETOISE 5                       |
| 6   | V475007540  | 1    | TUBE, INSULATOR       | TUYAU ISOLANTE                     |
| 7   | 15611004920 | 1    | GROMMET               | OEILLET                            |
| 8   | A427000221  | 1    | CAP, SPARK PLUG       | PROTECTEUR DE BOUGIE D'ALLUMAGE    |
| 9   | A426000010  | 1    | TERMINAL, SPARK PLUG  | BORNE DE BOUGIE D'ALLUMAGE         |
| 10  | A425000060  | 1    | SPARK PLUG - CMR7H    | BOUGIE D'ALLUMAGE - CMR7H          |
| 11  | 90051500008 | 1    | NUT, FLANGE M8        | ÉCROU                              |
| 12  | A409001320  | 1    | FLYWHEEL              | VOLANT                             |
| 13  | 90181Y      | 1    | TUNE-UP KIT - YOUCAN™ | TROUSSE DE MISE AU POINT - YOUCAN™ |



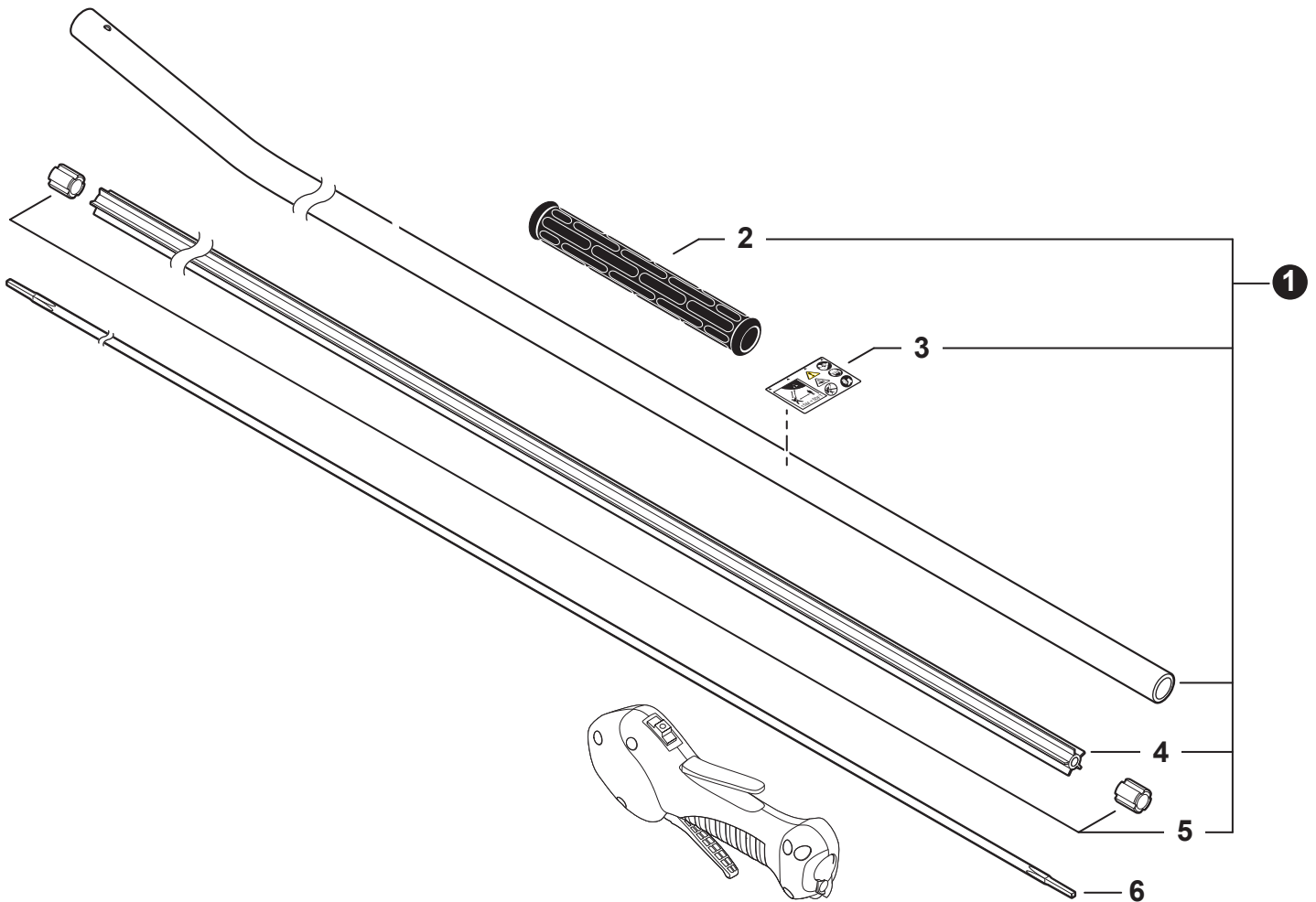
| NO. | PART NUMBER | QTY. | DESCRIPTION          | NOM DE LA PIÈCE                     |
|-----|-------------|------|----------------------|-------------------------------------|
| 1   | A127000470  | 1    | COVER, DUST          | COUVERCLE PARE-POUSSIÈRE            |
| 2   | A052000030  | 1    | PAWL ASSY, STARTER   | CLIQUET DE LANCEUR À RAPPEL COMPLET |
| 3   | P022002100  | 2    | +E-RING 4            | +BAGUE EN E 4                       |
| 4   | 17723440630 | 2    | +SPRING, RETURN      | +RESSORT DE RAPPEL                  |
| 5   | P022003120  | 2    | +PAWL, STARTER       | +CLIQUET                            |
| 6   | A051003210  | 1    | STARTER ASSY, RECOIL | ASSEMBLAGE DU LANCEUR À RAPPEL      |
| 7   | 17723644330 | 1    | +SCREW               | +VIS                                |
| 8   | P022043690  | 1    | +ROPE, STARTER       | +CORDE DU DÉMARREUR                 |
| 9   | 17721540630 | 1    | +REEL, ROPE          | +BOBINE DE CORDE                    |
| 10  | 17722040630 | 1    | +SPRING, RECOIL      | +RESSORT DE RAPPEL                  |
| 11  | 17722742030 | 1    | +GUIDE, ROPE         | +GUIDE DE CORDE                     |
| 12  | 17722827030 | 1    | +GRIP, STARTER       | +POIGNÉE DU DÉMARREUR               |
| 13  | P022037670  | 1    | +RETAINER, ROPE      | +RETENUE DE CORDE                   |
| 14  | 90056550005 | 2    | +NUT - 5 - SQUARE    | +ÉCROU - 5 - CARRÉ                  |
| 15  | V805000140  | 3    | BOLT, TORX 5x12      | BOULON TORX 5x12                    |



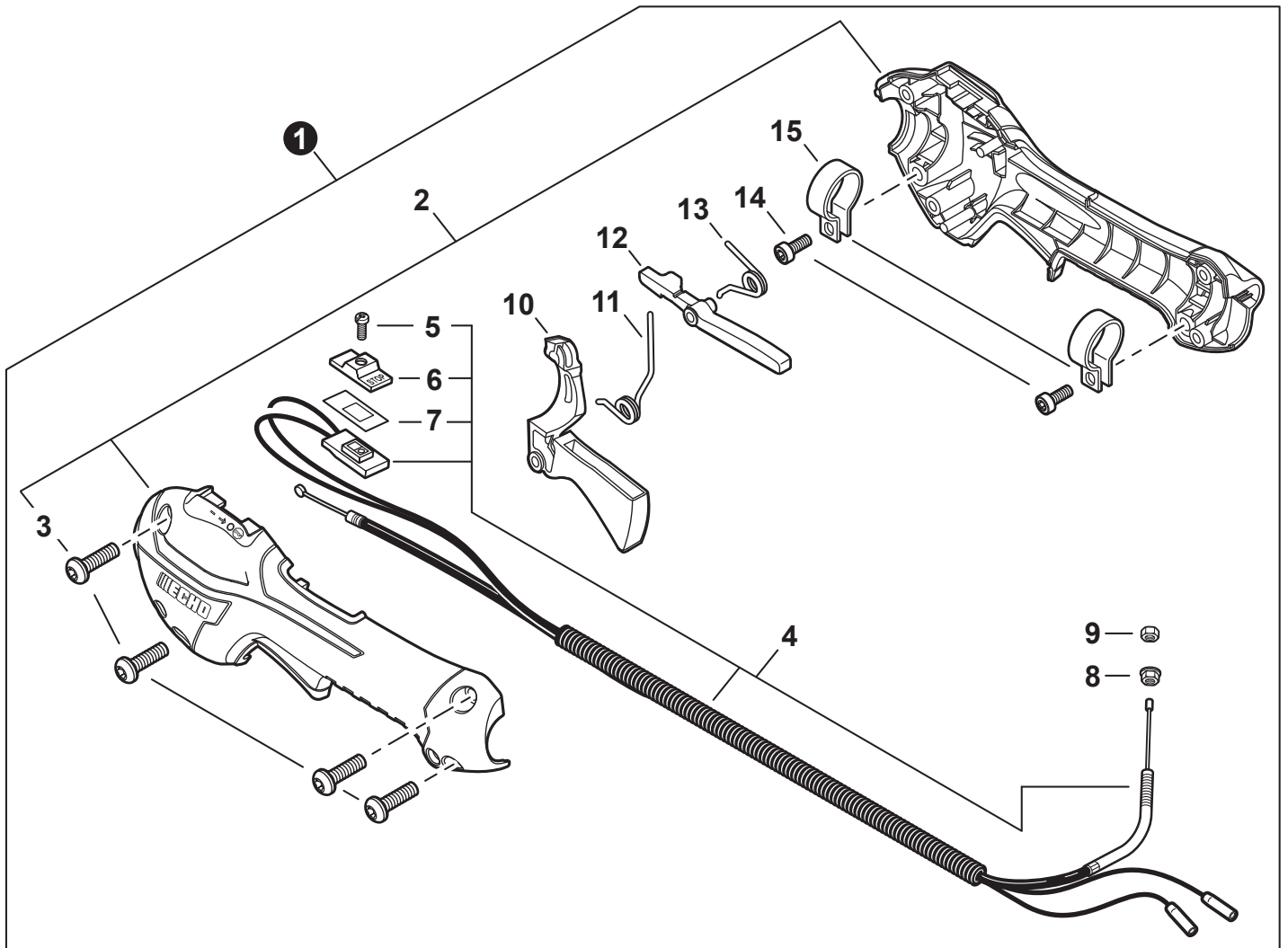
| NO. | PART NUMBER | QTY. | DESCRIPTION                   | NOM DE LA PIÈCE                           |
|-----|-------------|------|-------------------------------|---|
| 1   | 90182Y      | 1    | FUEL SYSTEM KIT - YOUCAN™     | TROUSSE DE SYSTÈME DE CARBURANT - YOUCAN™ |
| 2   | 13201256030 | 1    | +PIPE, FUEL 3x6x80 YELLOW     | +TUYAU DE CARBURANT 3x6x80 JAUNE          |
| 3   | V186000500  | 1    | +CONNECTOR, PIPE              | +CONNEXION DE TUYAU                       |
| 4   | A356000031  | 1    | +VENT ASSY                    | +ÉVENT COMPLET                            |
| 5   | V490001230  | 1    | +CLIP 6.5 MM                  | +ATTACHE 6.5 MM                           |
| 6   | 13201006531 | 1    | +PIPE, FUEL 3x6x85 BLACK      | +TUYAU DE CARBURANT 3x6x85 NOIR           |
| 7   | V471005650  | 1    | +PIPE, FUEL 3x5.5x83 BLACK    | +TUYAU DE CARBURANT 3x5.5x83 NOIR         |
| 8   | 13211555931 | 1    | +GROMMET, FUEL                | +OEILLET CARBURANT                        |
| 9   | 13131435430 | 1    | +FILTER, VENT                 | +FILTRE RESPIRATOIRE                      |
| 10  | V471005440  | 1    | +PIPE, FUEL 3x7x10 BLACK      | +TUYAU DE CARBURANT 3x7x10 NOIR           |
| 11  | V186000520  | 1    | +CONNECTOR, PIPE 5x3.5        | +CONNEXION DE TUYAU 5x3.5                 |
| 12  | V490001240  | 2    | +CLIP 6                       | +ATTACHE 6                                |
| 13  | V471003651  | 1    | +PIPE, FUEL - 3x5x125 - BLACK | +TUYAU DE CARBURANT 3x5x125 NOIR          |
| 14  | A413000190  | 1    | +BOOT                         | +BOTTE                                    |
| 15  | A369000470  | 1    | +FILTER, FUEL                 | +FILTRE À CARBURANT                       |
| 16  | V107000210  | 1    | +GASKET, FUEL CAP             | +JOINT BOUCHON DE CARBURANT               |
| 17  | P021053030  | 1    | CAP ASSY, FUEL                | ASSEMBLAGE DU BOUCHON DE CARBURANT        |
| 18  | V107000210  | 1    | +GASKET, FUEL CAP             | +JOINT BOUCHON DE CARBURANT               |
| 19  | A365000060  | 1    | +CONNECTOR, CAP L= 123        | +CONNEXION DU BOUCHON L= 123              |
| 20  | A350002760  | 1    | TANK, FUEL                    | RÉSERVOIR DE CARBURANT                    |
| 21  | A175000040  | 1    | GUARD, FUEL TANK              | PROTECTEUR, RÉSERVOIR D'ESSENCE           |
| 22  | 90060300005 | 2    | WASHER 5.5x12x0.8             | RONDELLE 5.5x12x0.8                       |
| 23  | V805000170  | 2    | BOLT, TORX 5x25               | BOULON TORX 5x25                          |
| 24  | V805000160  | 1    | BOLT, TORX 5x20               | BOULON TORX 5x20                          |
| 25  | 90181Y      | 1    | TUNE-UP KIT - YOUCAN™         | TROUSSE DE MISE AU POINT - YOUCAN™        |



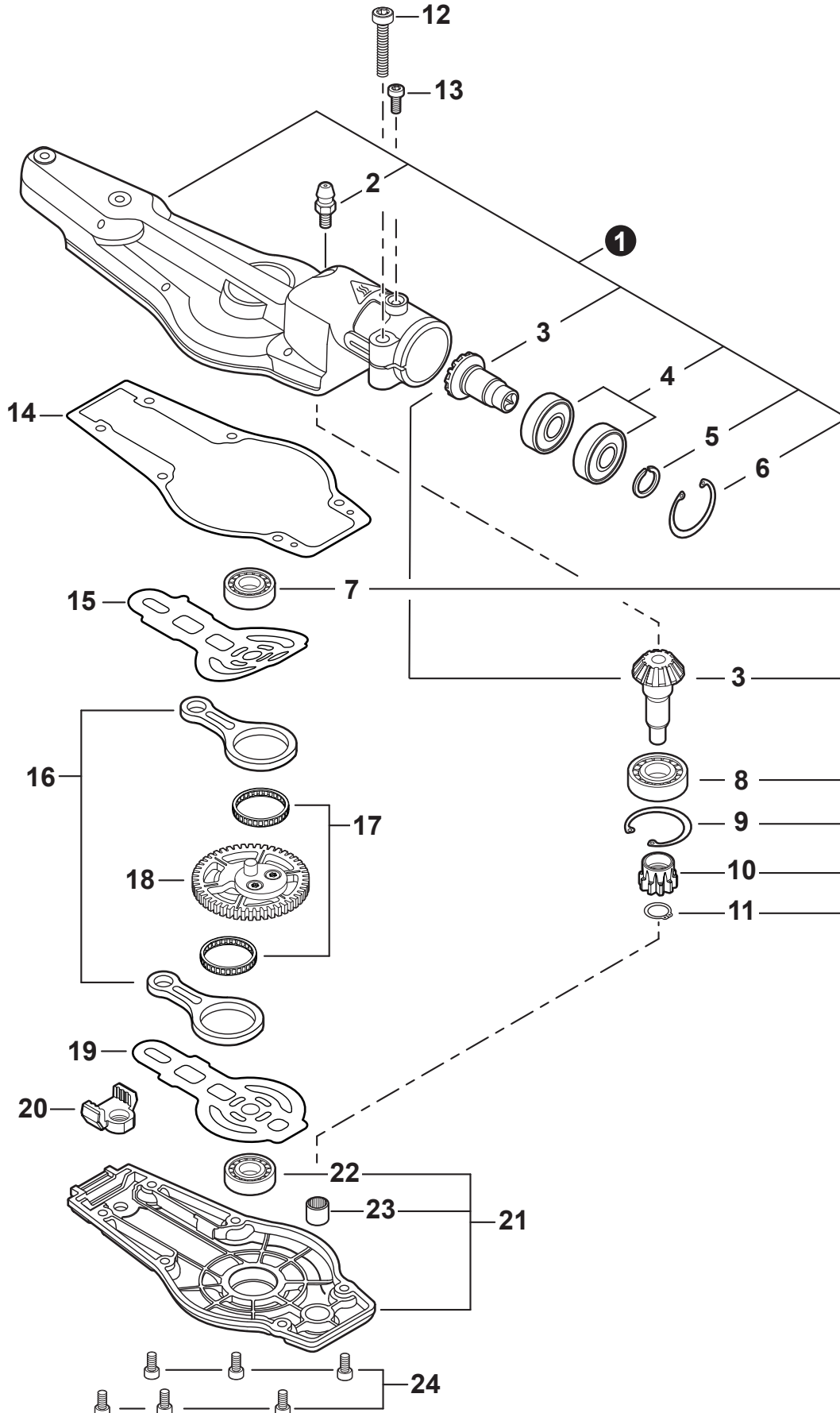
| NO. | PART NUMBER       | QTY. | DESCRIPTION                | NOM DE LA PIÈCE                      |
|-----|-------------------|------|----------------------------|--------------------------------------|
| 1   | 90070200042       | 1    | RING, SNAP 42              | ANNEAU ÉLASTIQUE 42                  |
| 2   | V805000170        | 1    | BOLT, TORX 5x25            | BOULON TORX 5x25                     |
| 3   | V490001520        | 1    | CLIP, CABLE                | SUPPORT DE CÂBLE                     |
| 4   | A575000110        | 1    | HOLDER, MAIN PIPE          | ATTACHE - TUBE DE TRANSMISSION       |
| 5   | A413000080        | 1    | PROTECTOR, FAN COVER       | PROTECTEUR, COUVRE-VENTILATEUR       |
| 6   | V805000160        | 2    | BOLT, TORX 5x20            | BOULON TORX 5x20                     |
| 7   | <b>P021054130</b> | 1    | <b>COVER ASSY, FAN</b>     | <b>ASSEMBLAGE COUVRE-VENTILATEUR</b> |
| 8   | 90070100012       | 1    | +RING, SNAP 12             | +ANNEAU ÉLASTIQUE 12                 |
| 9   | 9406106001        | 2    | +BEARING, BALL 6001        | +ROULEMENT À BILLES 6001             |
| 10  | 90070200028       | 1    | +RING, SNAP 28             | +ANNEAU ÉLASTIQUE 28                 |
| 11  | A556001760        | 1    | +DRUM, CLUTCH              | +TAMBOUR D'EMBAYAGE                  |
| 12  | <b>P021050860</b> | 1    | <b>CLUTCH ASSY</b>         | <b>BLOC D'EMBAYAGE</b>               |
| 13  | 17504656030       | 2    | +BOLT, CLUTCH 8x7.9xM6     | +BOULON D'EMBAYAGE 8x7.9xM6          |
| 14  | 17504956030       | 2    | +WASHER, SPRING 8.5x16x0.5 | +RONDELLE ÉLASTIQUE 8.5x16x0.5       |
| 15  | A553000190        | 2    | +SHOE, CLUTCH              | +SABOT D'EMBAYAGE                    |
| 16  | 17504805530       | 2    | +WASHER 6.2x19x1.0         | +RONDELLE 6.2x19x1.0                 |
| 17  | V451001390        | 1    | +SPRING, CLUTCH            | +RESSORT D'EMBAYAGE                  |
| 18  | V805000150        | 2    | BOLT, TORX 5x16            | BOULON TORX 5x16                     |



| NO. | PART NUMBER | QTY. | DESCRIPTION           | NOM DE LA PIÈCE                  |
|-----|-------------|------|-----------------------|----------------------------------|
| 1   | C050003060  | 1    | MAIN PIPE ASSY        | TUBE DE TRANSMISSION COMPLET     |
| 2   | C403000470  | 1    | +GRIP, FRONT          | +POIGNÉE AVANT                   |
| 3   | X505011540  | 1    | +LABEL - CAUTION ISO  | +ÉTIQUETTE D'AVERTISSEMENT ISO   |
| 4   | C507000220  | 1    | +LINER - FLEXIBLE     | +COUSSINET FLEXIBLE              |
| 5   | 61024644730 | 2    | +STOPPER              | +ARRÊT                           |
| 6   | C506000720  | 1    | DRIVESHAFT - FLEXIBLE | ARBRE DE TRANSMISSION - FLEXIBLE |

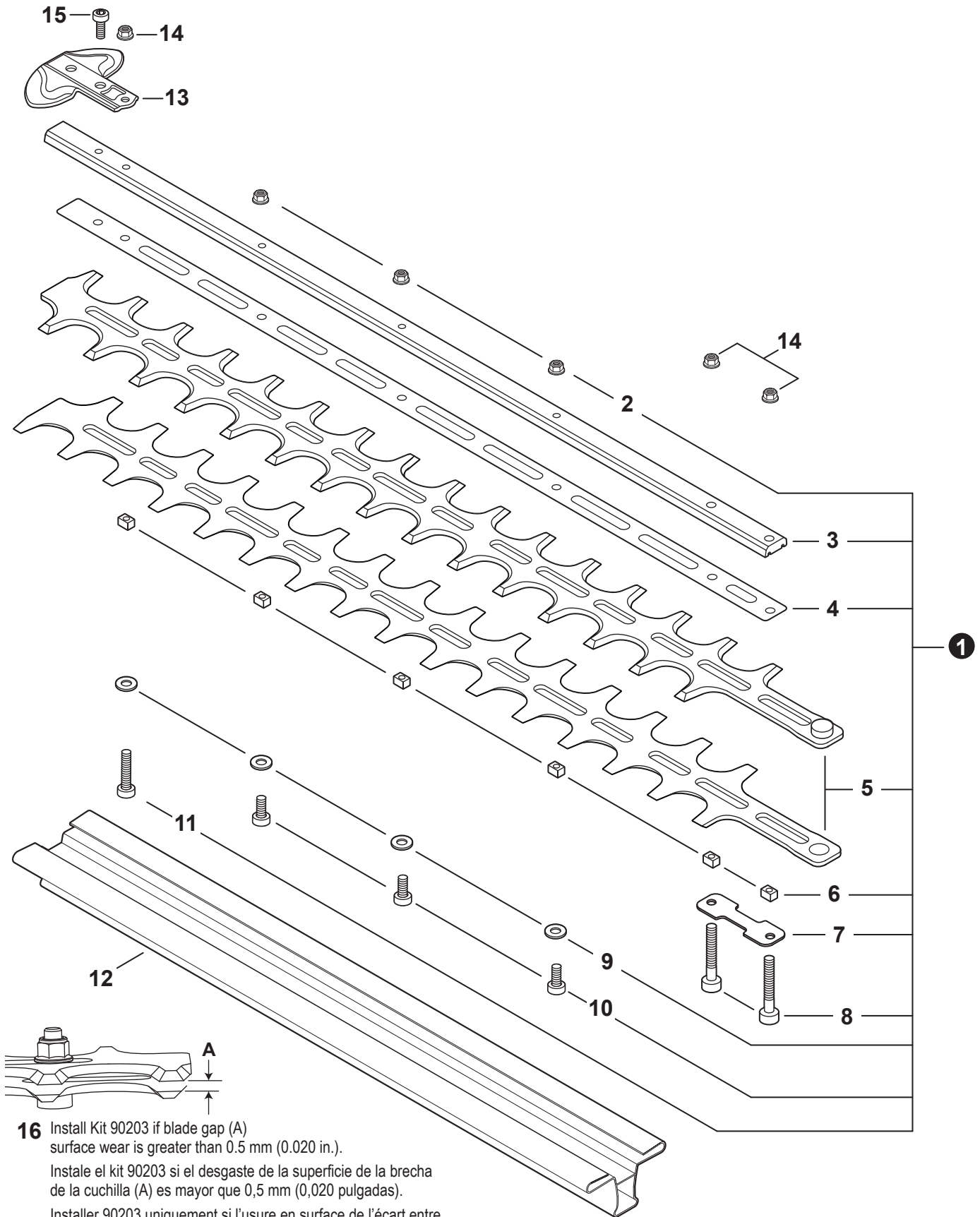


| NO. | PART NUMBER | QTY. | DESCRIPTION              | NOM DE LA PIÈCE                   |
|-----|-------------|------|--------------------------|-----------------------------------|
| 1   | P021052270  | 1    | CONTROL HANDLE ASSY      | ASSEMBLAGE DE POIGNÉE DE COMMANDE |
| 2   | P021044371  | 1    | +CONTROL HANDLE KIT      | +KIT DE POIGNÉE DE COMMANDE       |
| 3   | V805000000  | 4    | ++BOLT, TORX 5x16        | ++BOULON TORX 5x16                |
| 4   | P100002240  | 1    | +CABLE ASSY, CONTROL     | +CABLE DE COMMANDE COMPLET        |
| 5   | 9154503010  | 1    | ++SCREW 3x10             | ++VIS 3x10                        |
| 6   | A444000020  | 1    | ++KNOB, SWITCH - ORANGE  | ++BOUTON DU INTERRUPTEUR - ORANGE |
| 7   | V541000600  | 1    | ++SEAL, SWITCH           | ++JOINT INTERRUPTEUR              |
| 8   | 90051800006 | 1    | +NUT, FLANGE M6          | +ÉCROU À BRIDE M6                 |
| 9   | 90050200006 | 1    | +NUT M6                  | +ÉCROU M6                         |
| 10  | C453000482  | 1    | +TRIGGER, THROTTLE       | +GÂCHETTE D'ACCÉLÉRATEUR          |
| 11  | V452001520  | 1    | +SPRING, TORSION         | +RESSORT DE TORSION               |
| 12  | C460000441  | 1    | +LEVER, THROTTLE LOCKOUT | +LEVIER GÂCHETTE DE SÉCURITÉ      |
| 13  | V452001510  | 1    | +SPRING, TORSION         | +RESSORT DE TORSION               |
| 14  | V805000150  | 2    | +BOLT, TORX 5x16         | +BOULON TORX 5x16                 |
| 15  | V495003020  | 2    | +CLAMP                   | +COLLIER                          |





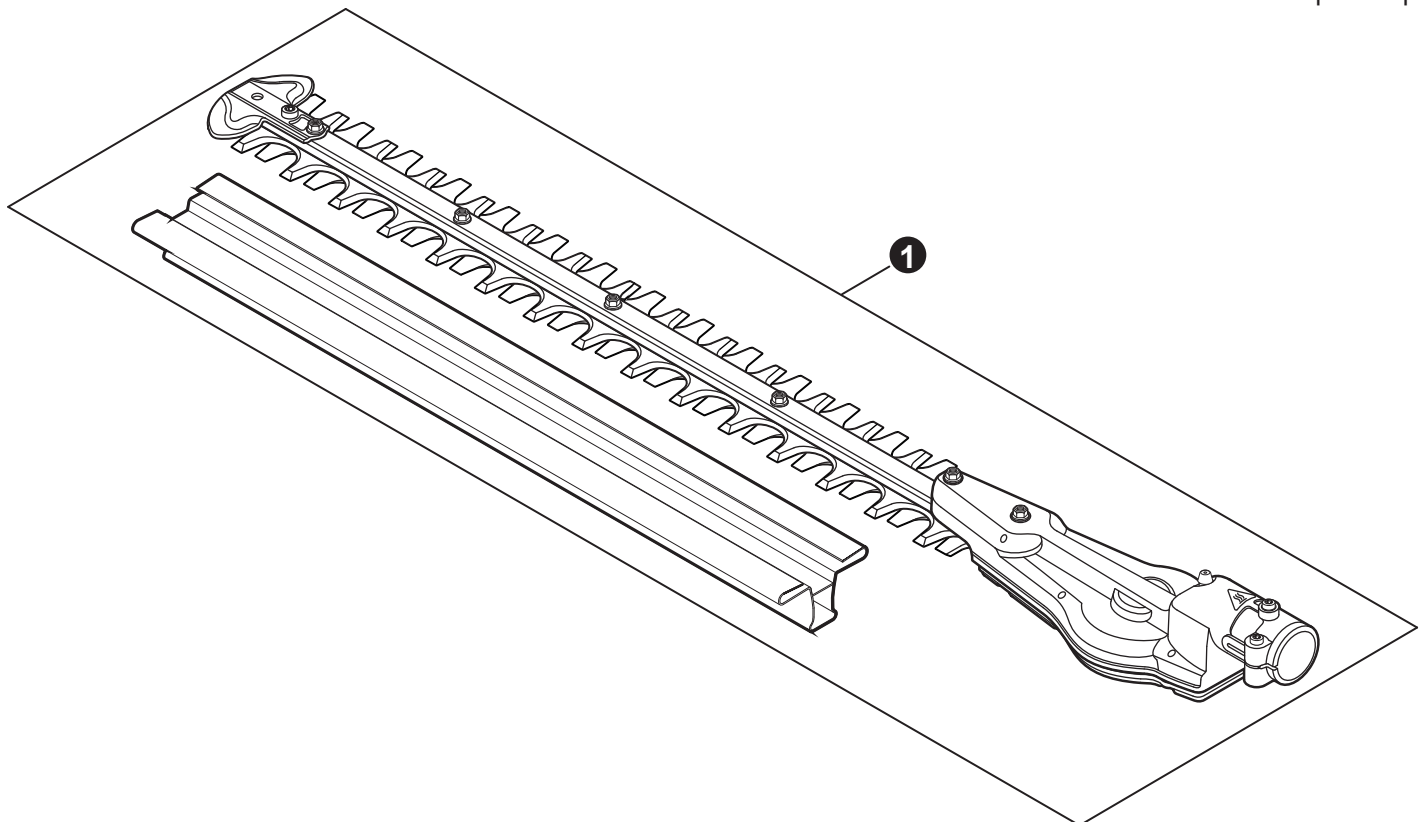
| NO. | PART NUMBER | QTY. | DESCRIPTION           | NOM DE LA PIÈCE                       |
|-----|-------------|------|-----------------------|---------------------------------------|
| 1   | P100002211  | 1    | GEAR CASE ASSY        | BOÎTIER D'ENGRENAGE COMPLET           |
| 2   | V187000080  | 1    | +FITTING, GREASE      | +EMBOU DE GRAISSAGE                   |
| 3   | P021054200  | 1    | +GEAR SET, BEVEL      | +ENSEMBLE DE ENGRENAGE CONIQUE        |
| 4   | 90085706901 | 2    | +BEARING, BALL 6901   | +ROULEMENT À BILLES 6901              |
| 5   | 90070600012 | 1    | +RING, SNAP 12        | +ANNEAU ÉLASTIQUE 12                  |
| 6   | 90070200024 | 1    | +RING, SNAP 24        | +ANNEAU ÉLASTIQUE 24                  |
| 7   | 90080000608 | 1    | +BEARING, BALL 608    | +ROULEMENT À BILLES 608               |
| 8   | 90080036001 | 1    | +BEARING, BALL 6001   | +ROULEMENT À BILLES 6001              |
| 9   | 90070200028 | 1    | +RING, SNAP 28        | +ANNEAU ÉLASTIQUE 28                  |
| 10  | V650000730  | 1    | +GEAR, SPUR           | +ENGRENAGE CYLINDRIQUE                |
| 11  | 90070100008 | 1    | +RING, RETAINING 8    | +ANNEAU DE RETENUE 8                  |
| 12  | V805000170  | 1    | BOLT, TORX 5x25       | BOULON TORX 5x25                      |
| 13  | V805000130  | 1    | BOLT, TORX 5x10       | BOULON TORX 5x10                      |
| 14  | V110000200  | 1    | GASKET, GEAR CASE     | JOINT DE BOÎTIER D'ENGRENAGE          |
| 15  | V150004320  | 1    | PLATE, WEAR           | PLAQUE                                |
| 16  | C532000530  | 2    | ROD, CONNECTING       | BIELLE                                |
| 17  | V572000000  | 2    | BEARING, NEEDLE 30    | ROULEMENT À AIGUILLES 30              |
| 18  | V060000130  | 1    | GEAR, SPUR            | ENGRENAGE CYLINDRIQUE                 |
| 19  | V150004310  | 1    | PLATE, WEAR           | PLAQUE                                |
| 20  | V541000620  | 1    | SEAL                  | JOINT                                 |
| 21  | P100003631  | 1    | COVER ASSY, GEAR CASE | COUVERCLE BOÎTIER D'ENGRENAGE COMPLET |
| 22  | 90080000608 | 1    | +BEARING, BALL 608    | +ROULEMENT À BILLES 608               |
| 23  | V551000000  | 1    | +BEARING, NEEDLE      | +ROULEMENT À AIGUILLES                |
| 24  | V804000050  | 6    | BOLT, TORX 4x12       | BOULON TORX 4x12                      |



**16** Install Kit 90203 if blade gap (A) surface wear is greater than 0.5 mm (0.020 in.).  
 Instale el kit 90203 si el desgaste de la superficie de la brecha de la cuchilla (A) es mayor que 0,5 mm (0,020 pulgadas).  
 Installer 90203 uniquement si l'usure en surface de l'écart entre les lames (A) est supérieure à 0,5 mm (0,020 po).

| NO. | PART NUMBER | QTY. | DESCRIPTION           | NOM DE LA PIÈCE        |
|-----|-------------|------|-----------------------|------------------------|
| 1   | X041000610  | 1    | CUTTER ASSY, 20"      | LAME COMPLET 50 CM     |
| 2   | 9210805000  | 3    | +NUT, FLANGE M5       | +ÉCROU À BRIDE M5      |
| 3   | X425001030  | 1    | +SUPPORT, CUTTER 20"  | +SUPPORT DE LAME 50 CM |
| 4   | X425001040  | 1    | +PLATE, CUTTER 20"    | +PLAQUE DE LAME 50 CM  |
| 5   | X411001360  | 2    | +CUTTER, 20"          | +LAME 50 CM            |
| 6   | V353000250  | 6    | +GUIDE, BLADE 5       | +GUIDE DE LAME 5       |
| 7   | V150004330  | 1    | +PLATE, EYE           | +PLAQUE                |
| 8   | V805000180  | 2    | +BOLT, TORX 5x30      | +BOULON TORX 5x30      |
| 9   | V303000290  | 4    | +WASHER               | +RONDELLE              |
| 10  | V805000160  | 3    | +BOLT, TORX 5x20      | +BOULON TORX 5x20      |
| 11  | V805000170  | 1    | +BOLT, TORX 5x25      | +BOULON TORX 5x25      |
| 12  | X495000800  | 1    | SCABBARD - BLACK      | FOURREAU - NOIR        |
| 13  | E278000311  | 1    | GUARD, TIP            | GARDE ANTI REBOND      |
| 14  | 9210805000  | 3    | NUT, FLANGE M5        | ÉCROU À BRIDE M5       |
| 15  | V805000120  | 1    | BOLT, TORX 5x8        | BOULON TORX 5x8        |
| 16  | 90203       | 1    | BLADE KIT, ADJUSTABLE | KIT DE LAME AJUSTABLE  |

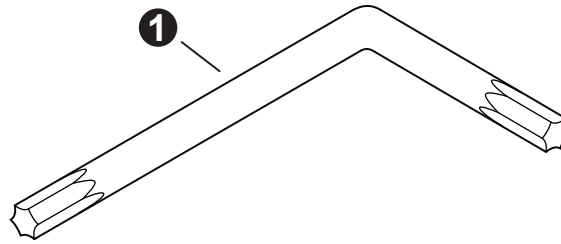
**Cutting Head Kit**  
Tête de coupe complet



| NO. | PART NUMBER | QTY. | DESCRIPTION      | NOM DE LA PIÈCE       |
|-----|-------------|------|------------------|-----------------------|
| 1   | 9001032     | 1    | CUTTING HEAD KIT | TÊTE DE COUPE COMPLET |



| NO. | PART NUMBER | QTY. | DESCRIPTION                       | NOM DE LA PIÈCE                       |
|-----|-------------|------|-----------------------------------|---------------------------------------|
| 1   | X547003030  | 1    | LABEL - RECOIL STARTER - SHC-2620 | ÉTIQUETTE LANCEUR À RAPPEL - SHC-2620 |
| 2   | X503014181  | 1    | LABEL - MODEL SHC-2620            | ÉTIQUETTE MODÈLE SHC-2620             |



| NO. | PART NUMBER | QTY. | DESCRIPTION       | NOM DE LA PIÈCE |
|-----|-------------|------|-------------------|-----------------|
| 1   | X605000060  | 1    | WRENCH, T27 80x30 | CLÉ T27 80x30   |

**Maintenance Kits**  
Trousse d'entretien

| NO. | PART NUMBER | QTY. | DESCRIPTION                         | NOM DE LA PIÈCE                                |
|-----|-------------|------|-------------------------------------|--|
| 1   | 90181Y      | 1    | TUNE-UP KIT - YOUCAN™               | TROUSSE DE MISE AU POINT - YOUCAN™             |
| 2   | A226002040  | 1    | +PRE-FILTER, FOAM                   | +PRÉ-FILTRE EN MOUSSE                          |
| 3   | A226002030  | 1    | +FILTER, AIR                        | +FILTRE D'AIR                                  |
| 4   | A369000470  | 1    | +FILTER, FUEL                       | +FILTRE À CARBURANT                            |
| 5   | A425000060  | 1    | +SPARK PLUG - CMR7H                 | +BOUGIE D'ALLUMAGE - CMR7H                     |
| 6   | 90182Y      | 1    | FUEL SYSTEM KIT - YOUCAN™           | TROUSSE DE SYSTÈME DE CARBURANT - YOUCAN™      |
| 7   | 13201256030 | 1    | +PIPE, FUEL 3x6x80 YELLOW           | +TUYAU DE CARBURANT 3x6x80 JAUNE               |
| 8   | V186000500  | 1    | +CONNECTOR, PIPE                    | +CONNEXION DE TUYAU                            |
| 9   | A356000031  | 1    | +VENT ASSY                          | +ÉVENT COMPLET                                 |
| 10  | V490001230  | 1    | +CLIP 6.5 MM                        | +ATTACHE 6.5 MM                                |
| 11  | 13201006531 | 1    | +PIPE, FUEL 3x6x85 BLACK            | +TUYAU DE CARBURANT 3x6x85 NOIR                |
| 12  | V471005650  | 1    | +PIPE, FUEL 3x5.5x83 BLACK          | +TUYAU DE CARBURANT 3x5.5x83 NOIR              |
| 13  | 13211555931 | 1    | +GROMMET, FUEL                      | +OEILLET CARBURANT                             |
| 14  | 13131435430 | 1    | +FILTER, VENT                       | +FILTRE RESPIRATOIRE                           |
| 15  | V471005440  | 1    | +PIPE, FUEL 3x7x10 BLACK            | +TUYAU DE CARBURANT 3x7x10 NOIR                |
| 16  | V186000520  | 1    | +CONNECTOR, PIPE 5x3.5              | +CONNEXION DE TUYAU 5x3.5                      |
| 17  | V490001240  | 2    | +CLIP 6                             | +ATTACHE 6                                     |
| 18  | V471003651  | 1    | +PIPE, FUEL - 3x5x125 - BLACK       | +TUYAU DE CARBURANT 3x5x125 NOIR               |
| 19  | A413000190  | 1    | +BOOT                               | +BOTTE   |
| 20  | A369000470  | 1    | +FILTER, FUEL                       | +FILTRE À CARBURANT                            |
| 21  | V107000210  | 1    | +GASKET, FUEL CAP                   | +JOINT BOUCHON DE CARBURANT                    |
| 22  | A263000020  | 1    | +BULB, PURGE                        | +POIRE DE PURGE                                |
| 23  | P021051540  | 1    | GASKET KIT: ENGINE, INTAKE, EXHAUST | KIT DE JOINTS - MOTEUR, ADMISSION, ÉCHAPPEMENT |
| 24  | V100000840  | 1    | +GASKET, CYLINDER                   | +JOINT CYLINDRE                                |
| 25  | V102000300  | 1    | +GASKET, CRANKCASE                  | +JOINT CARTER DE MOTEUR                        |
| 26  | V103001900  | 1    | +GASKET, INTAKE                     | +JOINT D'ADMISSION                             |
| 27  | V103001890  | 1    | +HEAT SHIELD, INTAKE                | +BOUCLIER THERMIQUE ADMISSION                  |
| 28  | V104002310  | 1    | +HEAT SHIELD, EXHAUST               | +BOUCLIER THERMIQUE ÉCHAPPEMENT                |

**Bulk Pipe**  
Tuyau En Vrac

| NO. | PART NUMBER | QTY. | DESCRIPTION                             | NOM DE LA PIÈCE                           |
|-----|-------------|------|---|---|
| 1   | 90014       | 1    | BULK PIPE - 3x5 MM BLACK (4 PIECESx2 M) | TUYAU EN VRAC 3x5 MM NOIR (4 PIÈCESx2 M)  |
| 2   | 90015       | 1    | BULK PIPE - 3x6 MM BLACK (4 PIECESx2 M) | TUYAU EN VRAC 3x6 MM NOIR (4 PIÈCESx2 M)  |
| 3   | 90016       | 1    | BULK PIPE - 3x7 MM BLACK (4 PIECESx2 M) | TUYAU EN VRAC 3x7 MM NOIR (4 PIÈCESx2 M)  |
| 4   | 90017       | 1    | BULK PIPE - 3x6 MM CLEAR (4 PIECESx2 M) | TUYAU EN VRAC 3x6 MM CLAIR (4 PIÈCESx2 M) |
| 5   | 90018       | 1    | BULK PIPE - 2x4 MM CLEAR (4 PIECESx2 M) | TUYAU EN VRAC 2x4 MM CLAIR (4 PIÈCESx2 M) |

**Bulk Starter Rope**  
Corde Du Démarreur En Vrac

| NO. | PART NUMBER | QTY. | DESCRIPTION                     | NOM DE LA PIÈCE                        |
|-----|-------------|------|---------------------------------|--|
| 1   | 99944435000 | 1    | BULK STARTER ROPE - 2.3 MMx61 M | CORDE DU DÉMARREUR EN VRAC 2.3 MMx61 M |
| 2   | 99944440000 | 1    | BULK STARTER ROPE - 3.0 MMx61 M | CORDE DU DÉMARREUR EN VRAC 3.0 MMx61 M |
| 3   | 99944445000 | 1    | BULK STARTER ROPE - 3.5 MMx61 M | CORDE DU DÉMARREUR EN VRAC 3.5 MMx61 M |
| 4   | 99944450000 | 1    | BULK STARTER ROPE - 4.0 MMx61 M | CORDE DU DÉMARREUR EN VRAC 4.0 MMx61 M |
| 5   | 99944455000 | 1    | BULK STARTER ROPE - 4.4 MMx61 M | CORDE DU DÉMARREUR EN VRAC 4.4 MMx61 M |
| 6   | 99944460000 | 1    | BULK STARTER ROPE - 4.8 MMx61 M | CORDE DU DÉMARREUR EN VRAC 4.8 MMx61 M |