



Accessories for ECHO products can be found at:  
*Pour obtenir des accessoires pour les produits ECHO,*  
*consulter notre catalogue d'accessoires à:*  
<http://www.echo.ca/products/catalogs>

**PARTS CATALOG**  
**NOMENCLATURE DES PIÈCES**

**FP-2126**  
**Fire Pump**  
FP-2126 Pompe à incendie



**SERIAL NUMBER**  
NUMÉRO DE SÉRIE

**300FPH000001 - 300FPH999999**

**ECHO Incorporated**

400 Oakwood Road, Lake Zurich, Illinois 60047

[WWW.ECHO-USA.COM](http://WWW.ECHO-USA.COM)

©2020 ECHO Incorporated. All Rights Reserved

P/N 99922205646  
REVISED 11/13/20

**Engine** ..... **3**  
Moteur

**Frame Components**..... **4**  
Composants Du Cadre

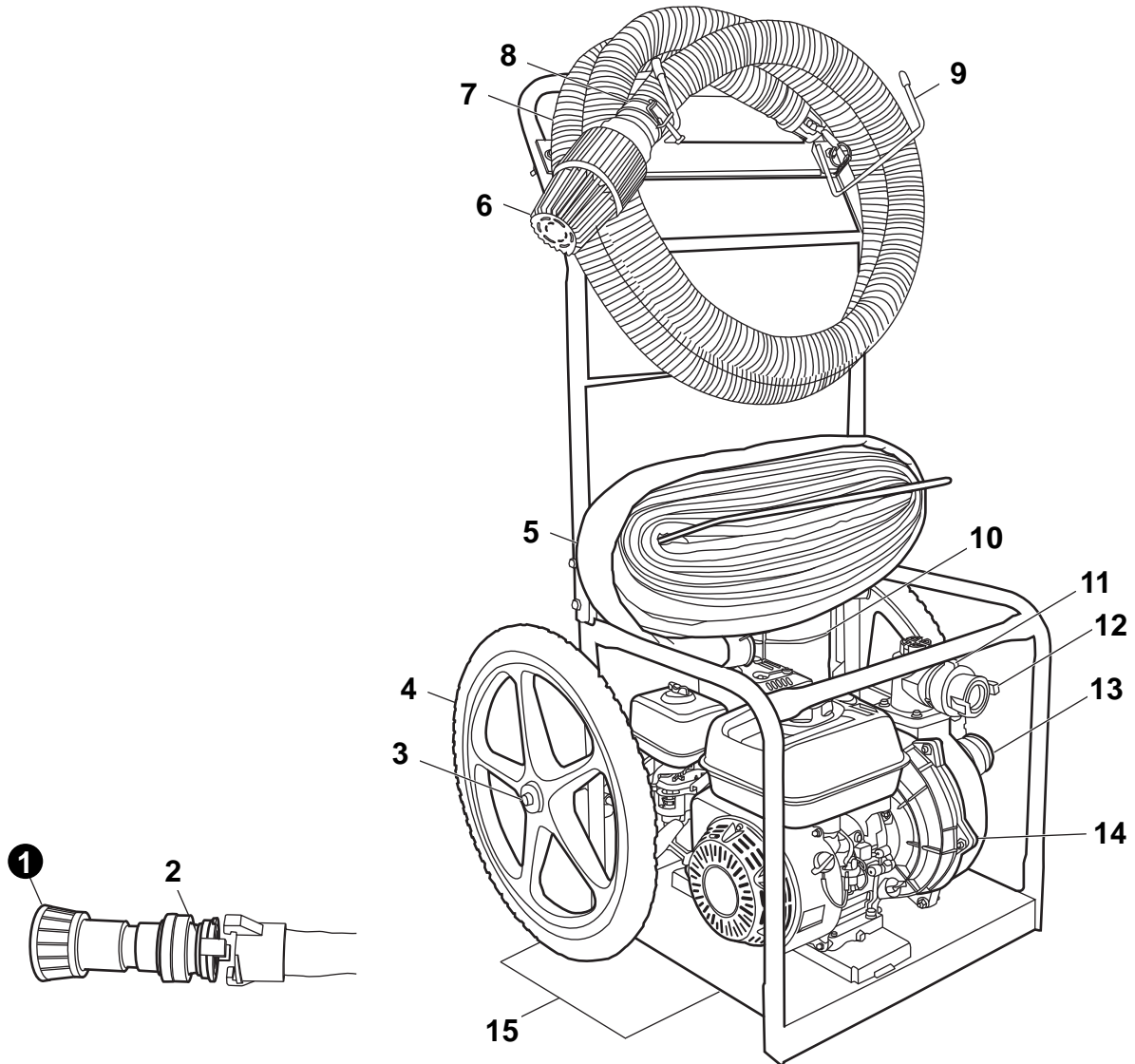
**Frame Components**..... **5**  
Composants Du Cadre

**Pump Assy**..... **6**  
Pompe Assy

**Pump Assy**..... **7**  
Pompe Assy

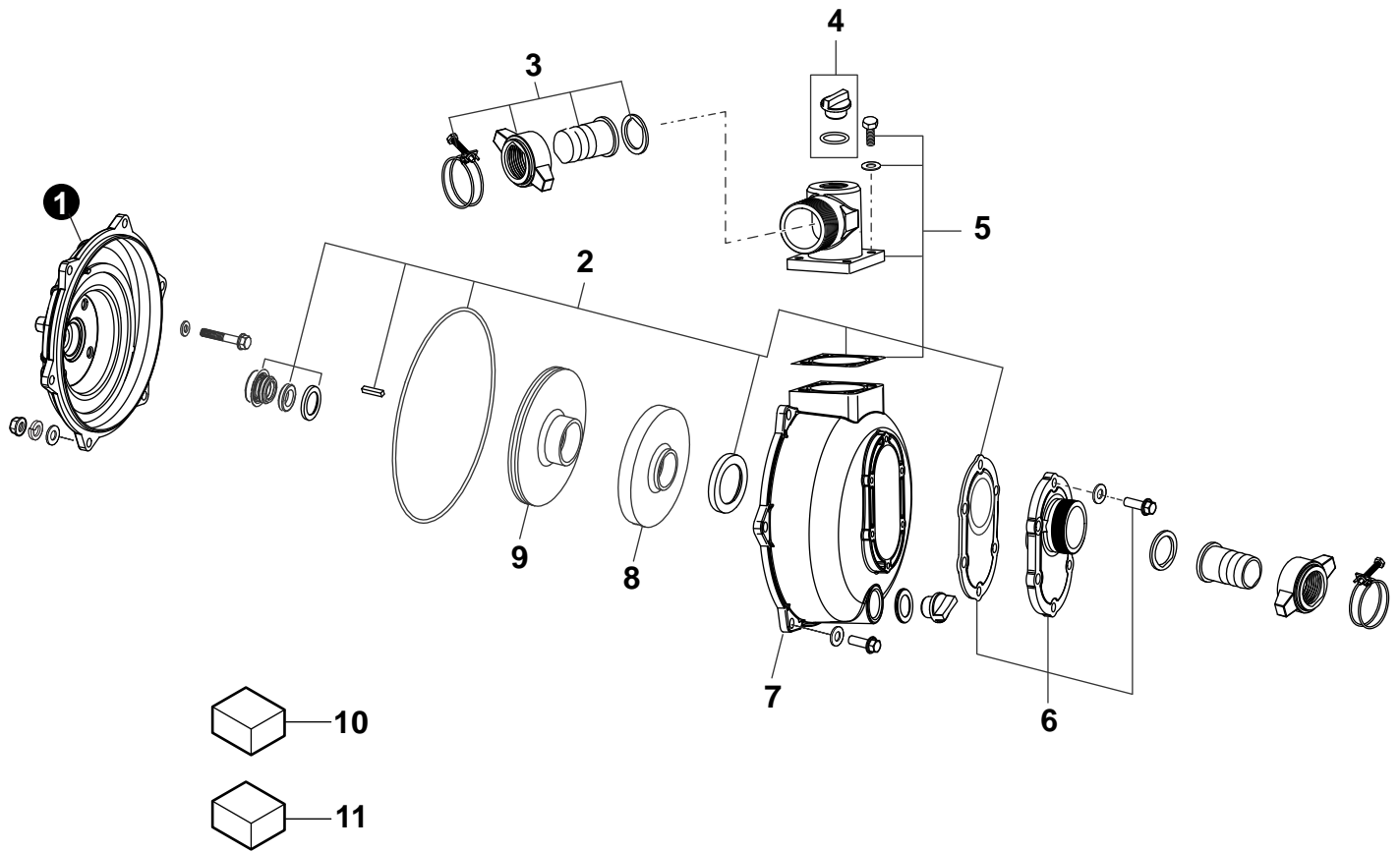
**See OEM for  
Service Parts  
or Replacement**

**Voir OEM pour  
Pièces de rechange  
ou remplacement**





NO.	PART NUMBER	QTY.	DESCRIPTION	DESCRIPCIÓN
1	YH483000170	1	NOZZLE, FIRE	BUSE, FEU
2	YH456000020	1	ADAPTER, FIRE HOSE 1.5" Mnpt	ADAPTATEUR, TUYAU D'INCENDIE 1,5" Mnpt
3	YH478000120	1	AXLE W/HARDWARE	AXE AVEC MATÉRIEL
4	YH478000110	2	WHEEL	ROUE
5	YH467000560	1	HOSE, FIRE	TUYAU, FEU
6	YH467000550	1	VALVE, 2" FOOT	VALVE, PIED DE 2 "
7	YH467000540	1	HOSE, SUCTION	TUYAU, ASPIRATION
8	YH452000630	2	CLAMP	SERRER
9	YH479000610	1	HANGER, SUCTION HOSE	CINTRE, TUYAU D'ASPIRATION
10	YH479000600	1	HOLDER, PRIMING JUG	SUPPORT, POT D'AMORÇAGE
11	YH456000040	1	ADAPTER, REDUCING, 2" x 1.5"	ADAPTATEUR, RÉDUCTEUR, 2" x 1,5"
12	YH456000030	1	ADAPTER, FIRE HOSE 1.5" Fnpsh	ADAPTATEUR, TUYAU D'INCENDIE 1,5" Fnpsh
13	YH456000050	1	ADAPTER, 2" FEMALE NPT	ADAPTATEUR, 2" FEMELLE NPT
14	YH604000040	1	ASSY., WATER PUMP	ENSEMBLE, POMPE À EAU
15	YH479000680	1	FRAME, AXLE AND WHEELS	CADRE AVEC / ROUES





NO.	PART NUMBER	QTY.	DESCRIPTION	NOM DE LA PIÈCE
1	YH482000480	1	CASING, PUMP	BOÎTIER, POMPE
2	YH482000490	1	KIT, SEAL	KIT, JOINT
3	YH482000540	1	KIT, HOSE COUPLING	KIT, RACCORD DE TUYAU
4	YH482000510	1	ASSY., PUMP PLUG	ASSY., BOUCHON DE POMPE
5	YH482000520	1	KIT, OUTLET	KIT, SORTIE
6	YH482000530	1	KIT, INLET	KIT, ENTRÉE
7	YH482000550	1	CASING, FRONT PUMP	BOÎTIER, POMPE AVANT
8	YH482000560	1	DIFFUSER	DIFFUSEUR
9	YH482000500	1	IMPELLER	IMPULSEUR
10	YH452000640	1	KIT, HARDWARE	KIT, MATÉRIEL
11	YH452000650	1	KIT, ENGINE MOUNTING HARDWARE	KIT, MATÉRIEL DE MONTAGE DU MOTEUR