



Accessories for ECHO products can be found at:
*Pour obtenir des accessoires pour les produits
ECHO, consulter notre catalogue d'accessoires à:*
<http://www.echo.ca/products/catalogs>

PARTS CATALOG
NOMENCLATURE DES PIÈCES

SHC-225S
Shafted Hedge Trimmer
SHC-225S Taille-Haie



21.2 cc

SERIAL NUMBER
NUMÉRO DE SÉRIE

T96613001001 - T96613999999

ECHO Incorporated

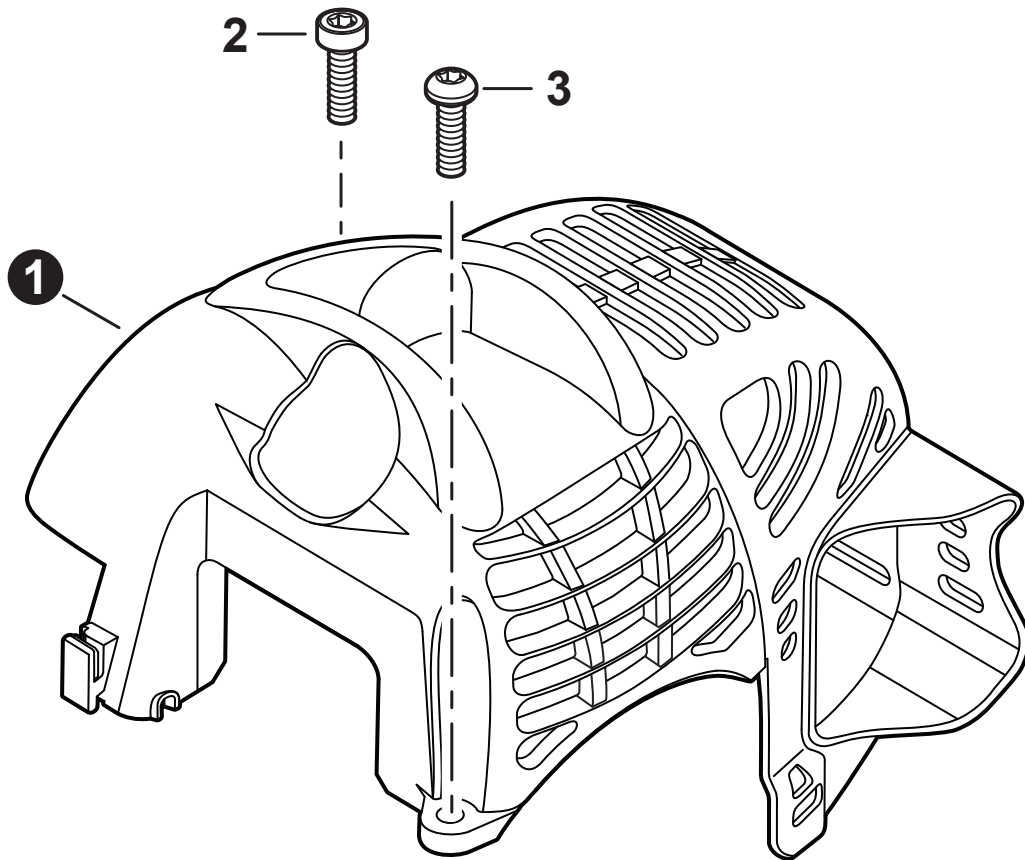
400 Oakwood Road, Lake Zurich, Illinois 60047

WWW.ECHO-USA.COM

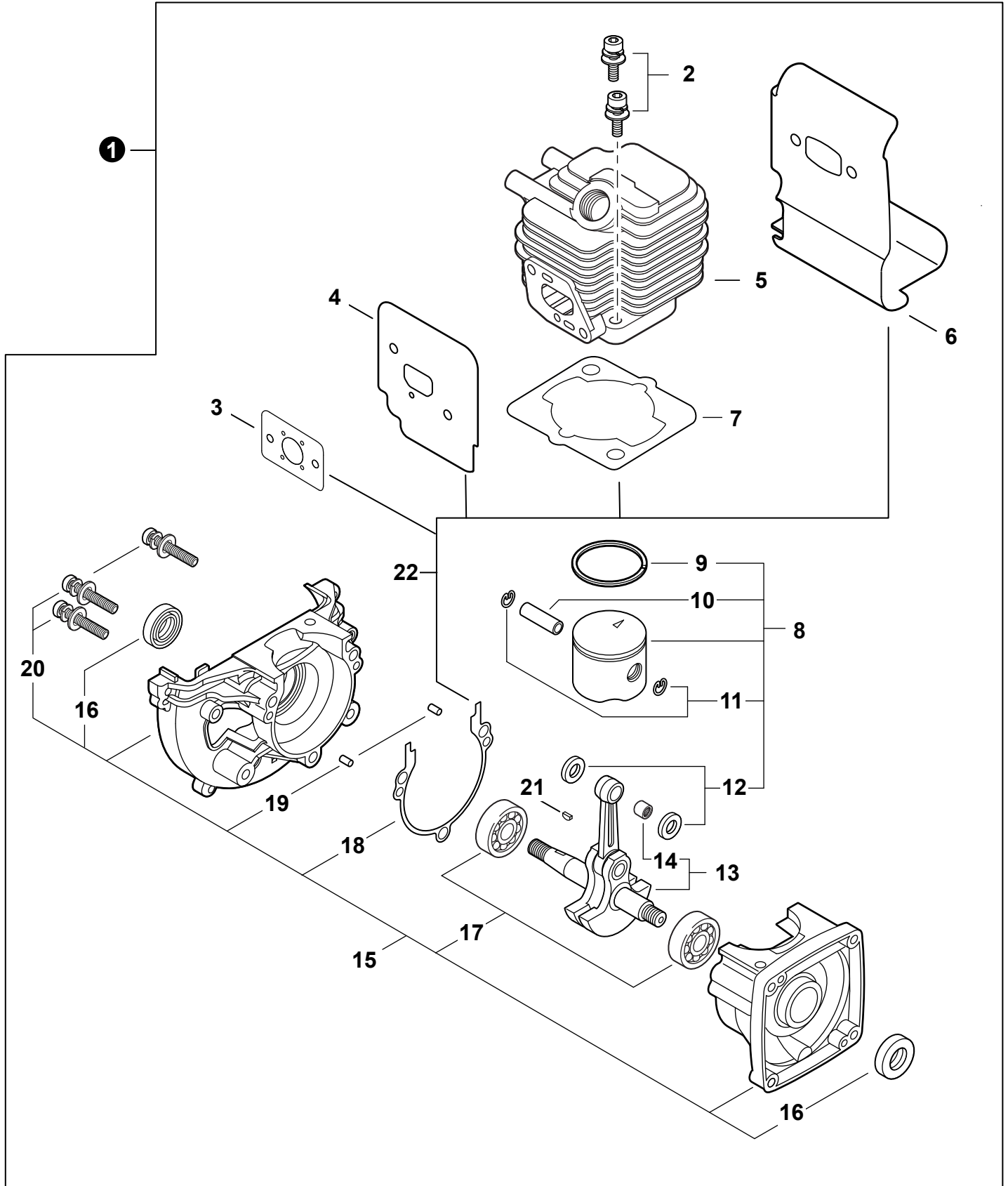
©2022 ECHO Incorporated. All Rights Reserved

P/N 99922205039
REVISED 07/23/22

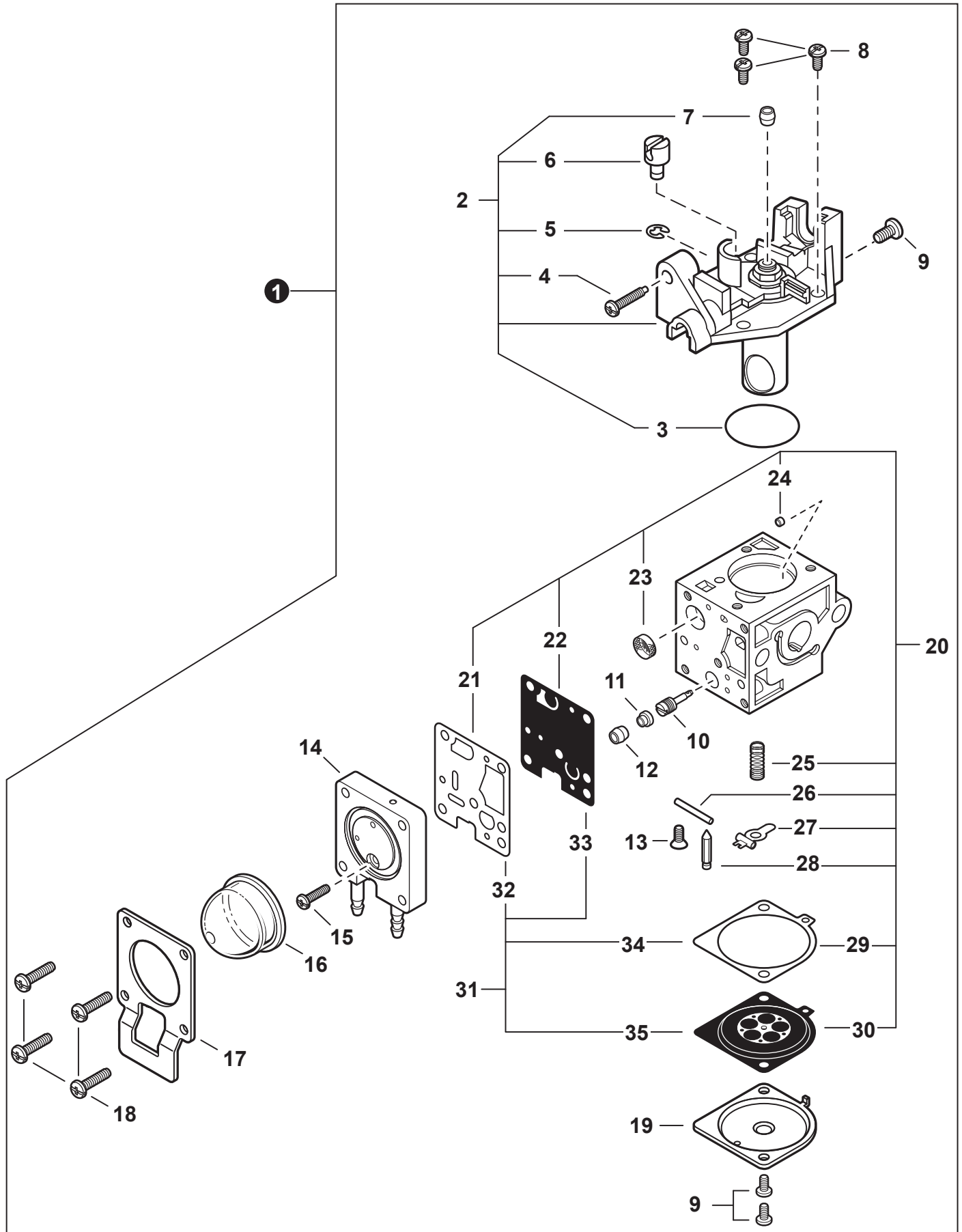
| | | | |
|---------------------------|-----------|-------------------------------|-----------|
| Engine Cover | 3 | Control Handle | 15 |
| Couvercle de moteur | | Poignée de commande | |
| Engine | 4 | Handle - Support | 16 |
| Moteur | | Poignée de support | |
| Engine | 5 | Labels | 17 |
| Moteur | | Étiquettes | |
| Carburetor | 6 | Gear Case | 18 |
| Carburateur | | Boîtier d'engrenage | |
| Carburetor | 7 | Gear Case | 19 |
| Carburateur | | Boîtier d'engrenage | |
| Intake | 8 | Cutters | 20 |
| Admission | | Lames | |
| Exhaust | 9 | Cutters | 21 |
| Échappement | | Lames | |
| Ignition | 10 | Trimmer Head Kit | 21 |
| Allumage | | Montaje del cabezal de corte | |
| Starter | 11 | Maintenance Kits | 22 |
| Lanceur à rappel | | Trousse d'entretien | |
| Fuel System | 12 | Bulk Pipe | 22 |
| Système de carburant | | Tuyau En Vrac | |
| Fan Case | 13 | Starter Rope | 22 |
| Couvre-ventilateur | | Corde Du Démarreur En Vrac | |
| Main Pipe | 14 | | |
| Tube de transmission | | | |



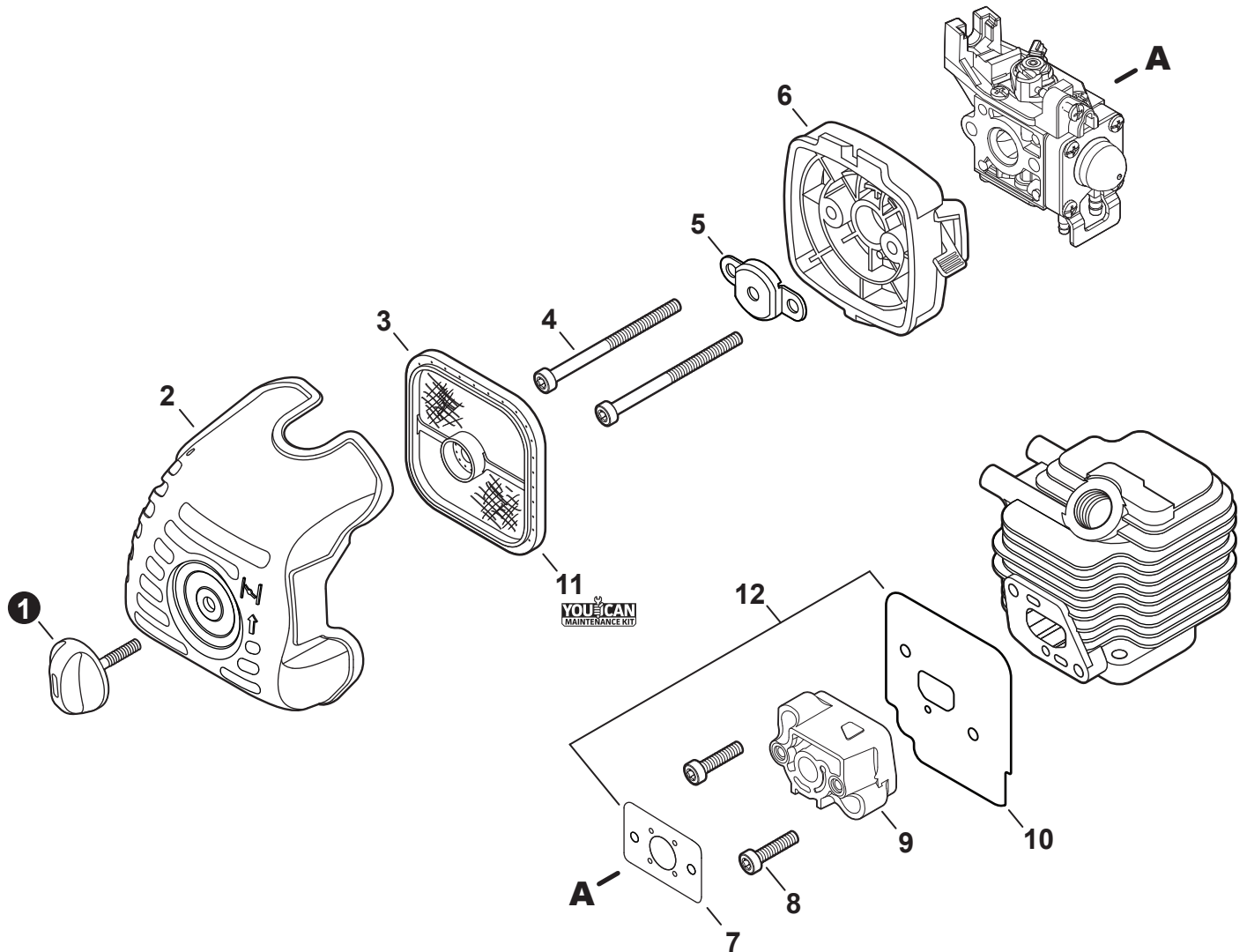
| NO. | PART NUMBER | QTY. | DESCRIPTION | NOM DE LA PIÈCE |
|-----|-------------|------|-----------------|---------------------|
| 1 | A160003231 | 1 | COVER, ENGINE | COUVERCLE DE MOTEUR |
| 2 | V805000150 | 1 | BOLT, TORX 5x16 | BOULON TORX 5x16 |
| 3 | V805000000 | 1 | BOLT, TORX 5x16 | BOULON TORX 5x16 |



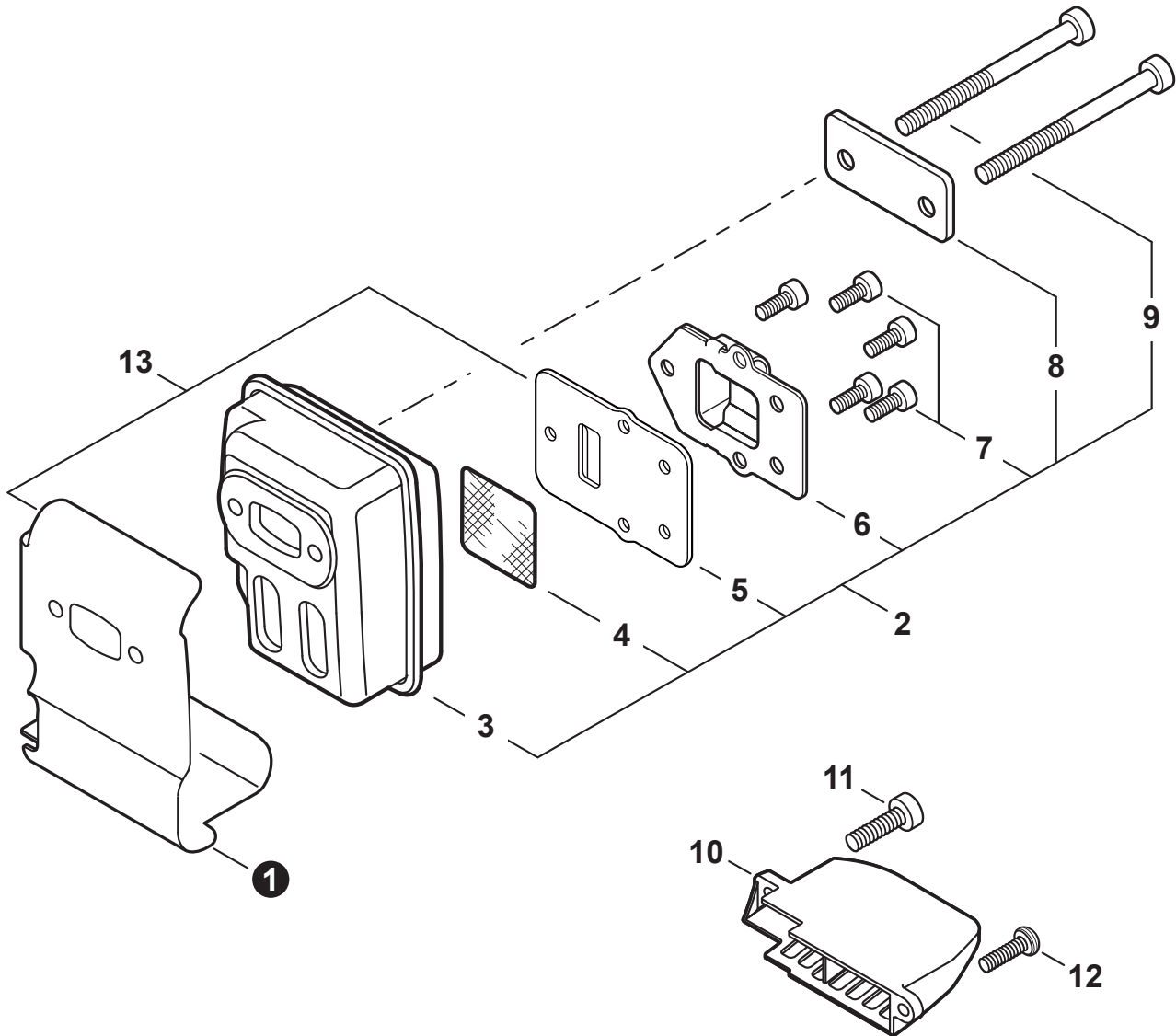
| NO. | PART NUMBER | QTY. | DESCRIPTION | NOM DE LA PIÈCE |
|-----|-------------|------|-------------------------------------|--|
| 1 | SB1119 | 1 | SHORT BLOCK | MOTEUR COMPLET |
| 2 | 90016205022 | 2 | +BOLT 5x22 | +BOULON 5x22 |
| 3 | V103002190 | 1 | +GASKET, INTAKE | +JOINT D'ADMISSION |
| 4 | V103001360 | 1 | +HEAT SHIELD, INTAKE | +BOUCLIER THERMIQUE ADMISSION |
| 5 | A130002100 | 1 | +CYLINDER | +CYLINDRE |
| 6 | V104000850 | 1 | +HEAT SHIELD, EXHAUST | +BOUCLIER THERMIQUE ÉCHAPPEMENT |
| 7 | 10101044332 | 1 | +GASKET, CYLINDER | +JOINT CYLINDRE |
| 8 | P021051050 | 1 | +PISTON KIT | +KIT DE PISTON |
| 9 | A101000090 | 1 | ++RING, PISTON | ++SEGMENT DE PISTON |
| 10 | 10001311520 | 1 | ++PIN, PISTON 8 | ++AXE DE PISTON 8 |
| 11 | 10001504630 | 2 | ++RING, SNAP | ++ANNEAU ÉLASTIQUE |
| 12 | 10001411520 | 2 | ++WASHER, THRUST | ++RONDELLE DE BUTÉE |
| 13 | A011001410 | 1 | +CRANKSHAFT ASSY | +VILEBREQUIN COMPLET |
| 14 | V553000060 | 1 | ++BEARING, NEEDLE 8 | ++ROULEMENT À AIGUILLES 8 |
| 15 | 10020452133 | 1 | +CRANKCASE KIT | +KIT DE CARTER DE MOTEUR |
| 16 | 10021242031 | 2 | ++SEAL, OIL 12 | ++JOINT D'HUILE 12 |
| 17 | 9403536201 | 2 | ++BEARING, BALL 6201 | ++ROULEMENT À BILLES 6201 |
| 18 | 10024242030 | 1 | ++GASKET, CRANKCASE | ++JOINT CARTER DE MOTEUR |
| 19 | 90033040080 | 2 | ++PIN, LOCATING 4x8 | ++GOUPILLE DE POSITIONNEMENT 4x8 |
| 20 | 90016205028 | 3 | ++BOLT 5x28 | ++BOULON 5x28 |
| 21 | 10014212330 | 1 | +KEY, WOODRUFF | +CLAVETTE-DISQUE |
| 22 | P021051670 | 1 | GASKET KIT: ENGINE, INTAKE, EXHAUST | KIT DE JOINTS - MOTEUR, ADMISSION, ÉCHAPPEMENT |



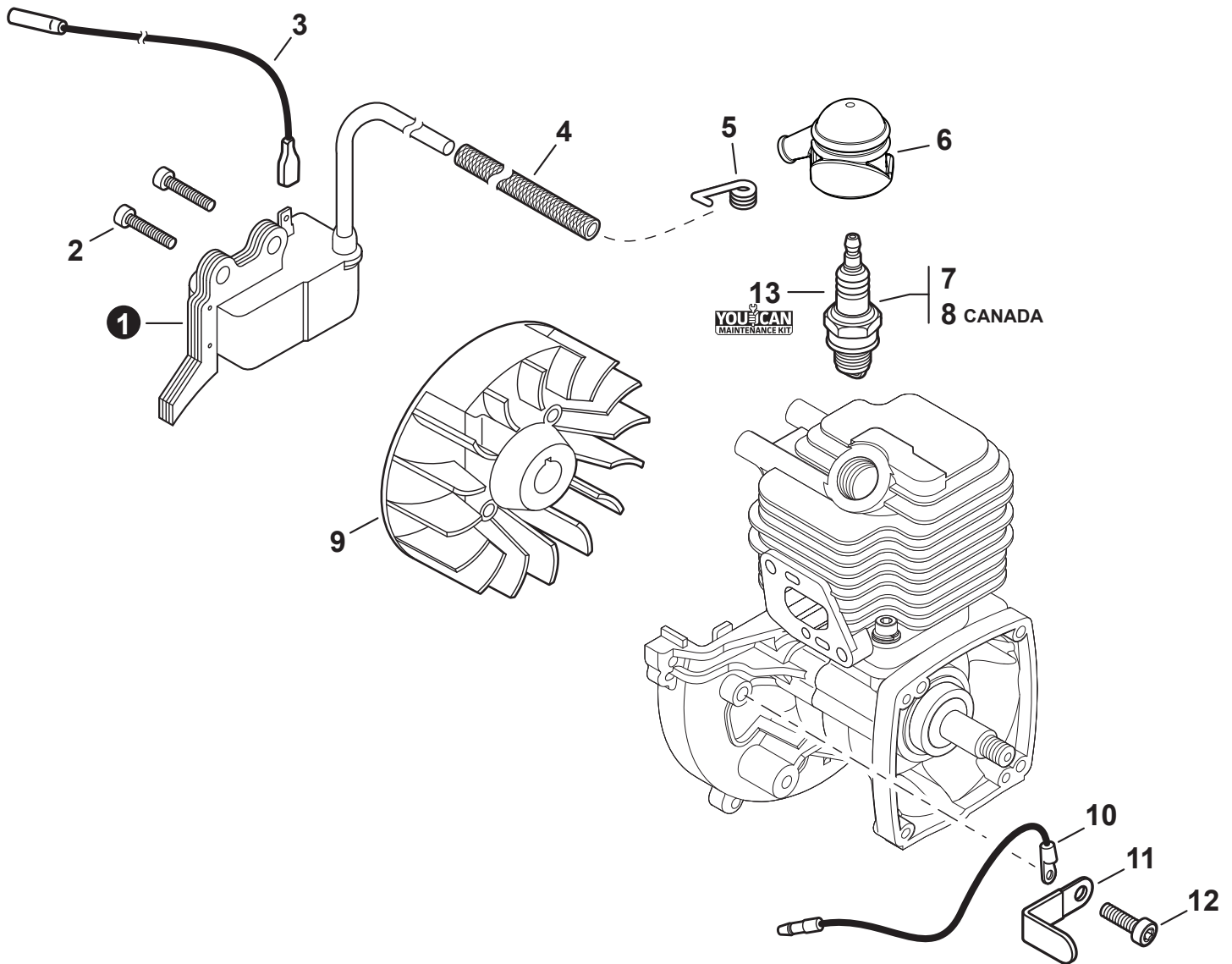
| NO. | PART NUMBER | QTY. | DESCRIPTION | NOM DE LA PIÈCE |
|-----|-------------------|------|--------------------------------|---------------------------------------|
| 1 | A021004890 | 1 | CARBURETOR - Z011-52(B)(C) | CARBURATEUR - Z011-52(B)(C) |
| 2 | P005004950 | 1 | +COVER KIT, ROTOR | +KIT DE COUVERCLE DE ROTOR |
| 3 | P005004260 | 1 | ++O-RING | ++JOINT TORIQUE |
| 4 | P005000100 | 1 | ++SCREW, IDLE ADJUST | ++VIS DE RÉGLAGE RALENTI |
| 5 | P005000190 | 1 | ++E-RING | ++BAGUE EN E |
| 6 | P005002090 | 1 | ++SWIVEL | ++PIVOT |
| 7 | P005001270 | 1 | ++PLUG | ++BOUCHON |
| 8 | 12534413931 | 3 | +SCREW | +VIS |
| 9 | 12534452130 | 3 | +SCREW | +VIS |
| 10 | P005003500 | 1 | +NEEDLE, HIGH SPEED | +POINTEAU H (HAUTE) |
| 11 | P005001250 | 1 | +CAP, LIMITER | +BOUCHON DU LIMITEUR |
| 12 | P005001270 | 1 | +PLUG | +BOUCHON |
| 13 | 12533942030 | 1 | +SCREW | +VIS |
| 14 | P005004240 | 1 | +BODY ASSY, PURGE | +CORPS DE PURGE COMPLET |
| 15 | P005000270 | 1 | +SCREW | +VIS |
| 16 | P005003110 | 1 | +BULB, PURGE | +POIRE DE PURGE |
| 17 | P005000250 | 1 | +RETAINER, PURGE BULB | +ATTACHE DE POIRE DE PURGE |
| 18 | P005001900 | 4 | +SCREW | +VIS |
| 19 | 12534252130 | 1 | +COVER, METERING DIAPHRAGM | +COUVERCLE DOSEUSE À MEMBRANE |
| 20 | P005003750 | 1 | +REPAIR KIT, CARBURETOR | +KIT DE RÉPARATION CARBURATEUR |
| 21 | | 1 | ++GASKET, PUMP | ++JOINT DE POMPE |
| 22 | | 1 | ++DIAPHRAGM, PUMP | ++MEMBRANE DE POMPE |
| 23 | | 1 | ++SCREEN, FUEL INLET | ++FILTRE À TAMIS |
| 24 | | 1 | ++GUIDE, ROLLER | ++GUIDE DE ROULEAU |
| 25 | | 1 | ++SPRING, METERING LEVER | ++RESSORT DE LEVIER DE DOSAGE |
| 26 | | 1 | ++PIN, METERING LEVER | ++CHEVILLE DU LEVIER DE DOSAGE |
| 27 | | 1 | ++LEVER, METERING | ++LEVIER DE DOSAGE |
| 28 | | 1 | ++VALVE, INLET NEEDLE | ++SOUPAPE À POINTEAU D'ADMISSION |
| 29 | | 1 | ++GASKET, METERING DIAPHRAGM | ++JOINT DU MEMBRANE DE DOSAGE |
| 30 | | 1 | ++DIAPHRAGM, METERING | ++MEMBRANE DE DOSAGE |
| 31 | P005003740 | 1 | +GASKET / DIAPHRAGM KIT | +KIT DE JOINT / MEMBRANE |
| 32 | | 1 | ++GASKET, PUMP | ++JOINT DE POMPE |
| 33 | | 1 | ++DIAPHRAGM, PUMP | ++MEMBRANE DE POMPE |
| 34 | | 1 | ++GASKET, METERING DIAPHRAGM | ++JOINT DU MEMBRANE DE DOSAGE |
| 35 | | 1 | ++DIAPHRAGM, METERING | ++MEMBRANE DE DOSAGE |



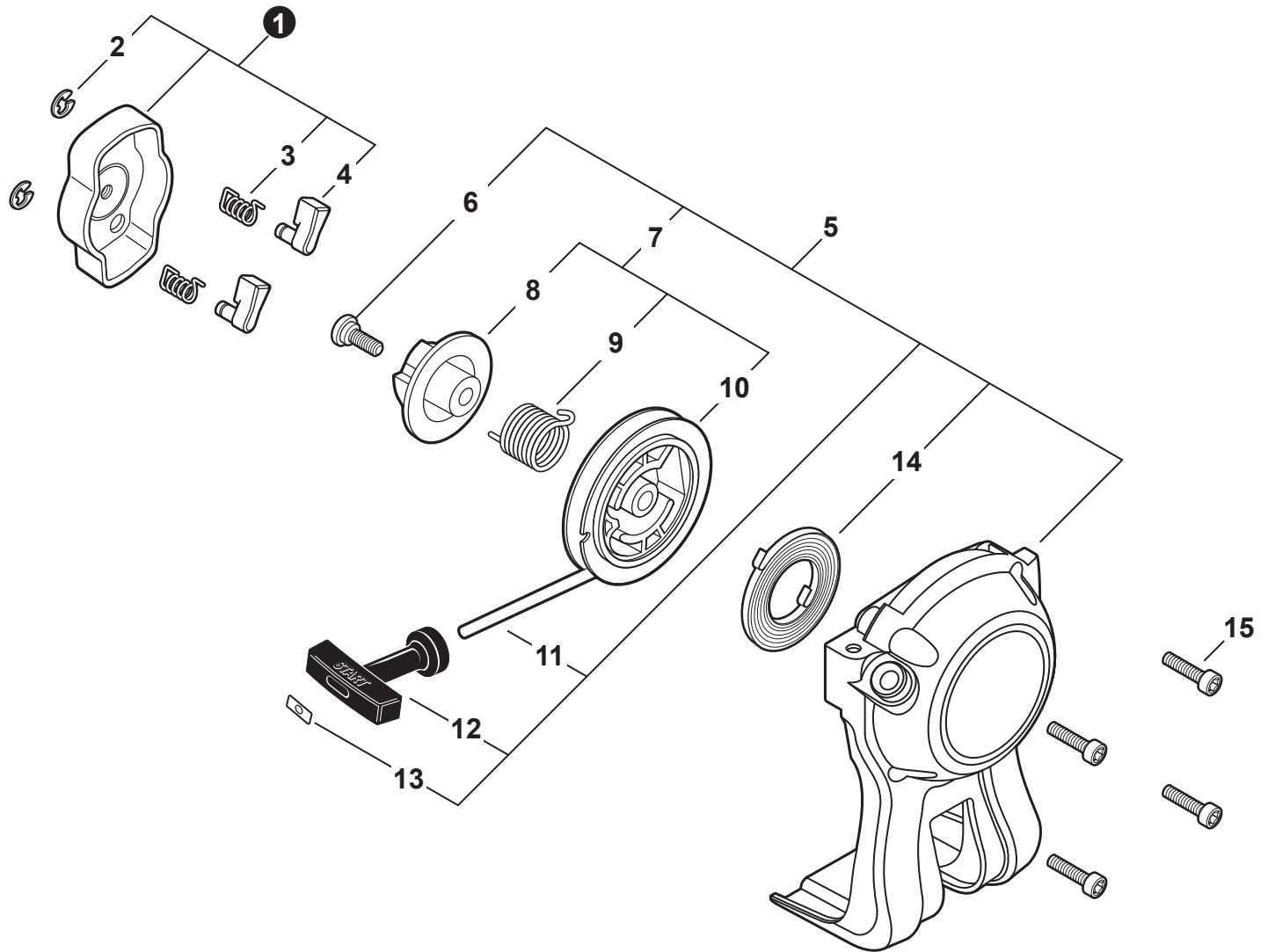
| NO. | PART NUMBER | QTY. | DESCRIPTION | NOM DE LA PIÈCE |
|-----|-------------|------|-------------------------------------|--|
| 1 | V299000250 | 1 | THUMBSCREW | VIS À SERRAGE À MAIN |
| 2 | A232001850 | 1 | COVER, AIR FILTER | COUVERCLE DU FILTRE D'AIR |
| 3 | A226001410 | 1 | FILTER, AIR - DOUBLE LAYER | FILTRE D'AIR - COUCHE DOUBLE |
| 4 | V805000090 | 2 | BOLT, TORX 5x55 | BOULON TORX 5x55 |
| 5 | 12901152730 | 1 | PLATE, PREVENT | PLAQUE, PRÉVENTION |
| 6 | P021012870 | 1 | CASE ASSY, AIR FILTER | BOÎTIER DE FILTRE D'AIR COMPLET |
| 7 | V103002190 | 1 | GASKET, INTAKE | JOINT D'ADMISSION |
| 8 | V805000160 | 2 | BOLT, TORX 5x20 | BOULON TORX 5x20 |
| 9 | A200001120 | 1 | INSULATOR, INTAKE | ISOLATEUR D'ADMISSION |
| 10 | V103001360 | 1 | HEAT SHIELD, INTAKE | BOUCLIER THERMIQUE ADMISSION |
| 11 | 90152Y | 1 | TUNE-UP KIT - YOUCAN™ | TROUSSE DE MISE AU POINT - YOUCAN™ |
| 12 | P021051670 | 1 | GASKET KIT: ENGINE, INTAKE, EXHAUST | KIT DE JOINTS - MOTEUR, ADMISSION, ÉCHAPPEMENT |



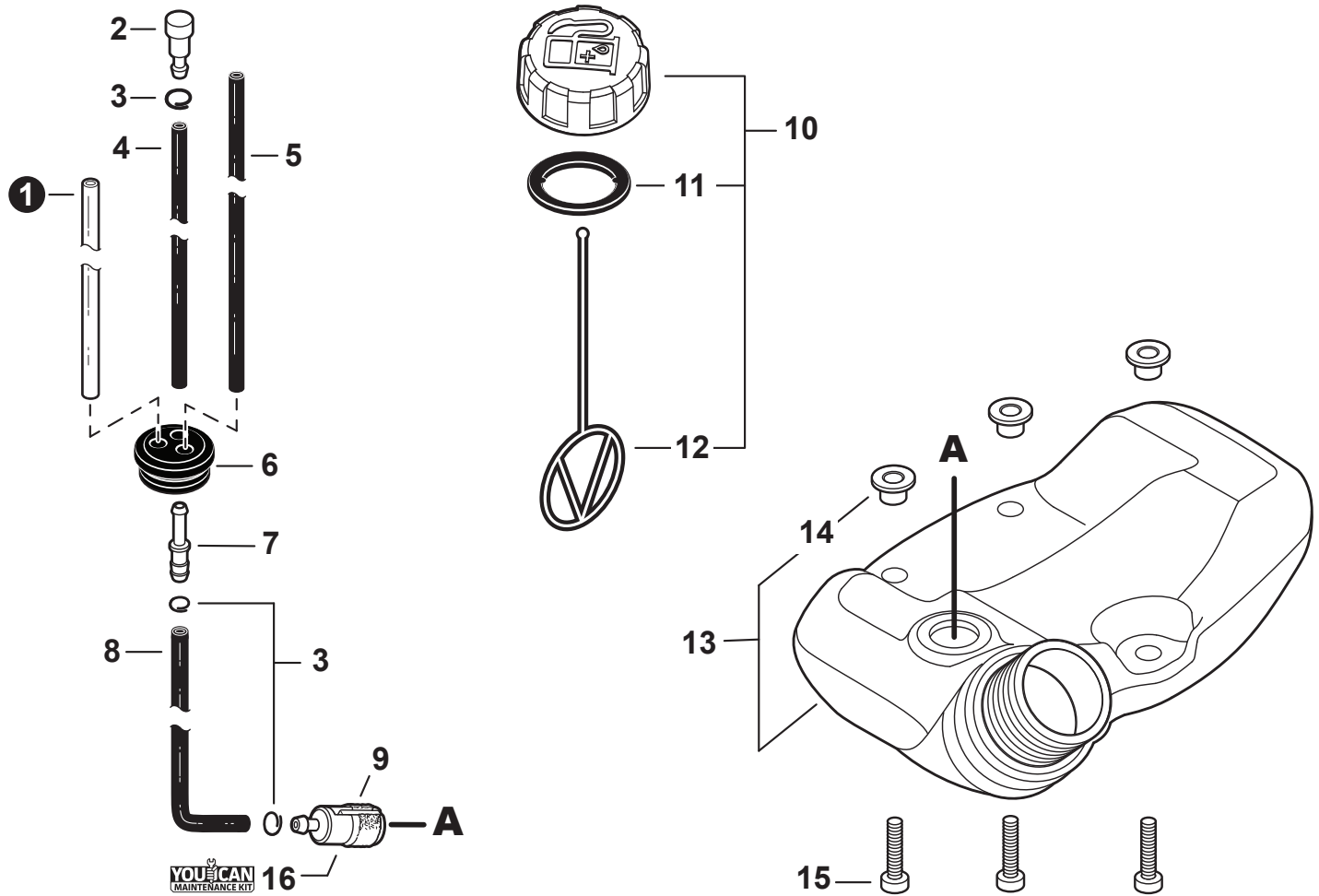
| NO. | PART NUMBER | QTY. | DESCRIPTION | NOM DE LA PIÈCE |
|-----|-------------|------|-------------------------------------|--|
| 1 | V104000850 | 1 | HEAT SHIELD, EXHAUST | BOULIER THERMIQUE ÉCHAPPEMENT |
| 2 | P021036111 | 1 | MUFFLER ASSY | ASSEMBLAGE SILENCIEUX |
| 3 | A300000811 | 1 | +MUFFLER | +SILENCIEUX |
| 4 | 14586240630 | 1 | +SCREEN, SPARK ARRESTER | +PARE-ÉTINCELLES |
| 5 | V104001761 | 1 | +GASKET, EXHAUST | +JOINT D'ÉCHAPPEMENT |
| 6 | A313000600 | 1 | +GUIDE, EXHAUST | +GUIDE D'ÉCHAPPEMENT |
| 7 | V804000030 | 5 | +BOLT, TORX 4x8 | +BOULON TORX 4x8 |
| 8 | V150000371 | 1 | +PLATE, EYE | +PLAQUE |
| 9 | V805000190 | 2 | +BOLT, TORX 5x55 | +BOULON TORX 5x55 |
| 10 | A320000480 | 1 | COVER, MUFFLER | COUVERCLE DU SILENCIEUX |
| 11 | V805000150 | 1 | BOLT, TORX 5x16 | BOULON TORX 5x16 |
| 12 | V805000000 | 1 | BOLT, TORX 5x16 | BOULON TORX 5x16 |
| 13 | P021051670 | 1 | GASKET KIT: ENGINE, INTAKE, EXHAUST | KIT DE JOINTS - MOTEUR, ADMISSION, ÉCHAPPEMENT |



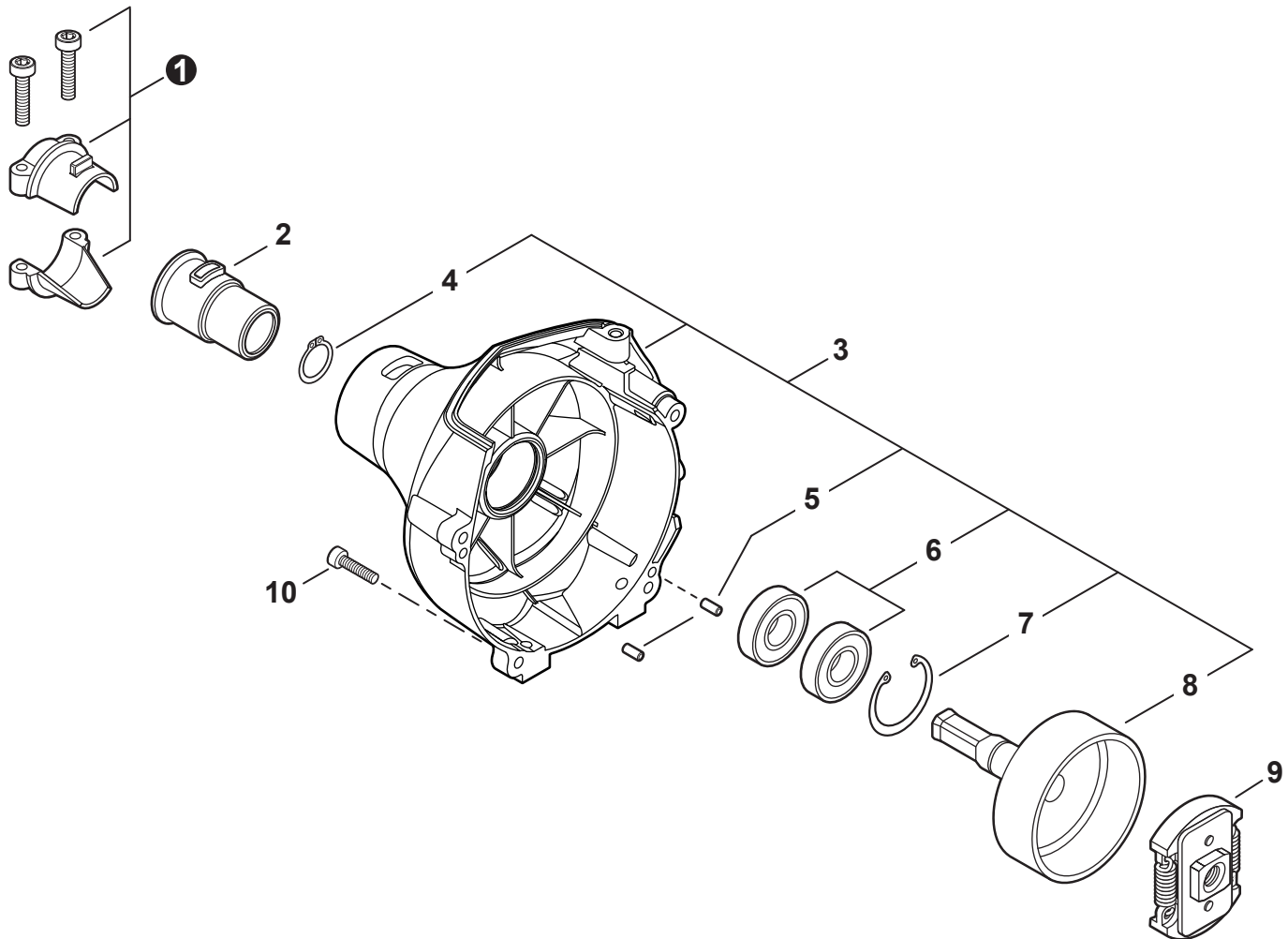
| NO. | PART NUMBER | QTY. | DESCRIPTION | NOM DE LA PIÈCE |
|-----|-------------|------|------------------------|------------------------------------|
| 1 | A411001690 | 1 | COIL, IGNITION | BOBINE D'ALLUMAGE |
| 2 | V804000070 | 2 | BOLT, TORX 4x20 | BOULON TORX 4x20 |
| 3 | V485001120 | 1 | LEAD - IGNITION L= 210 | FIL D'ALLUMAGE L= 210 |
| 4 | V475007510 | 1 | TUBE, INSULATOR | TUYAU ISOLANTE |
| 5 | A426000010 | 1 | TERMINAL, SPARK PLUG | BORNE DE BOUGIE D'ALLUMAGE |
| 6 | A427000210 | 1 | CAP, SPARK PLUG | PROTECTEUR DE BOUGIE D'ALLUMAGE |
| 7 | 15901019830 | 1 | SPARK PLUG - BPM8Y | BOUGIE D'ALLUMAGE - BPM8Y |
| 8 | A425000000 | 1 | SPARK PLUG - BPMR8Y | BOUGIE D'ALLUMAGE - BPMR8Y |
| 9 | A409001310 | 1 | FLYWHEEL | VOLANT |
| 10 | 16201427230 | 1 | LEAD - GROUND L= 115 | FIL DE TERRE L= 115 |
| 11 | 15911621231 | 1 | CLAMP | COLLIER |
| 12 | V805000130 | 1 | BOLT, TORX 5x10 | BOULON TORX 5x10 |
| 13 | 90152Y | 1 | TUNE-UP KIT - YOUCAN™ | TROUSSE DE MISE AU POINT - YOUCAN™ |



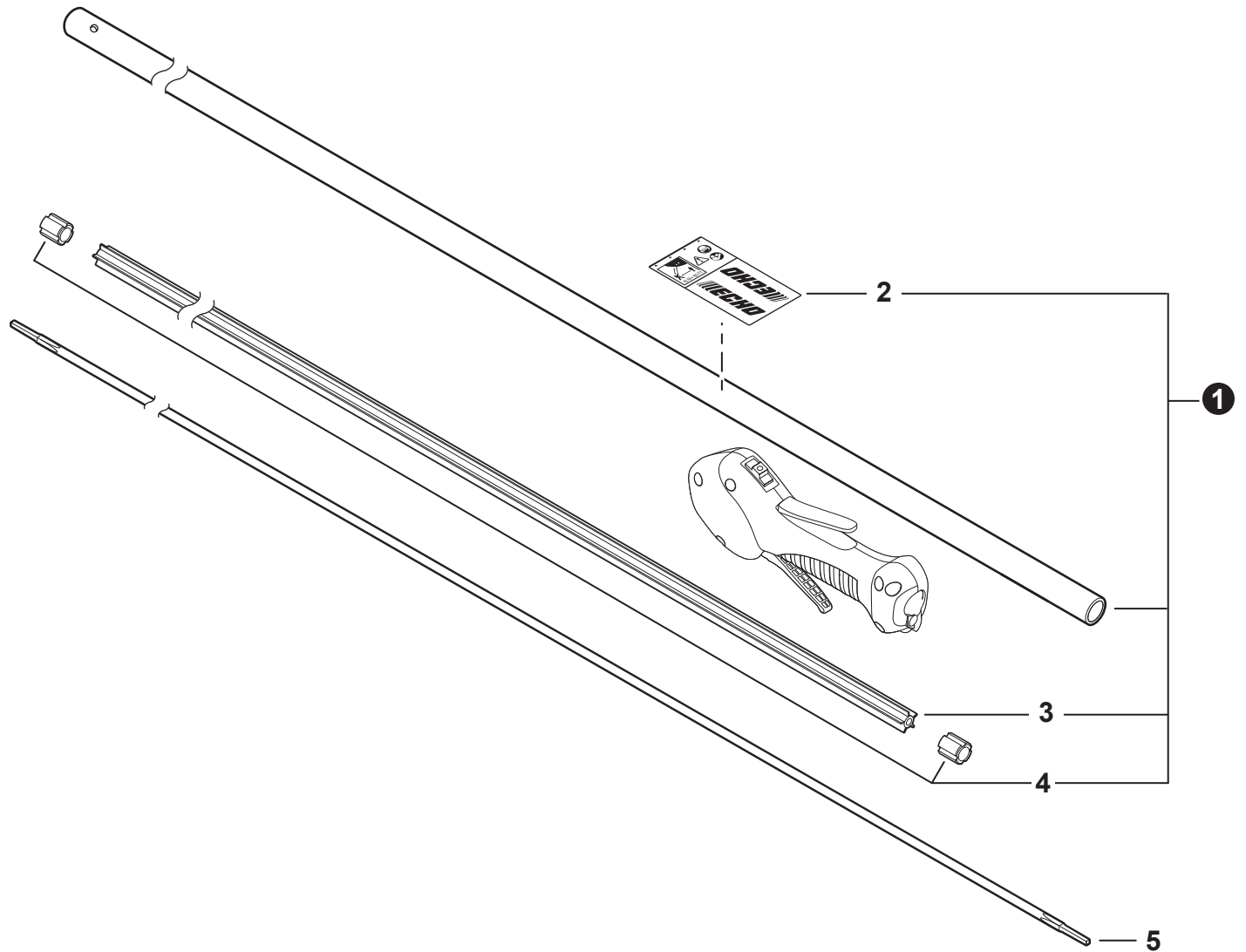
| NO. | PART NUMBER | QTY. | DESCRIPTION | NOM DE LA PIÈCE |
|-----|-------------|------|----------------------|-------------------------------------|
| 1 | A052000180 | 1 | PAWL ASSY, STARTER | CLIQUET DE LANCEUR À RAPPEL COMPLET |
| 2 | P022002100 | 2 | +E-RING 4 | +BAGUE EN E 4 |
| 3 | 17723412220 | 2 | +SPRING, RETURN | +RESSORT DE RAPPEL |
| 4 | P022006850 | 2 | +PAWL, STARTER | +CLIQUET |
| 5 | A051001312 | 1 | STARTER ASSY, RECOIL | ASSEMBLAGE DU LANCEUR À RAPPEL |
| 6 | V253000310 | 1 | +SCREW 5 | +VIS 5 |
| 7 | P050009920 | 1 | +REEL/CAM PLATE SET | +ENSEMBLE DE BOBINE/DISQUE À CAMES |
| 8 | A525000020 | 1 | ++PLATE, CAM | ++PLAQUE DE CAME |
| 9 | P022008270 | 1 | ++SPRING, TORSION | ++RESSORT DE TORSION |
| 10 | A506000500 | 1 | ++REEL, ROPE | ++BOBINE DE CORDE |
| 10 | P022008260 | 1 | +ROPE, STARTER 3x700 | +CORDE DU DÉMARREUR 3x700 |
| 11 | 17722827030 | 1 | +GRIP, STARTER | +POIGNÉE DU DÉMARREUR |
| 12 | P022037670 | 1 | +RETAINER, ROPE | +RETENUE DE CORDE |
| 13 | P022019680 | 1 | +SPRING, RECOIL | +RESSORT DE RAPPEL |
| 15 | V804000060 | 4 | BOLT, TORX 4x16 | BOULON TORX 4x16 |



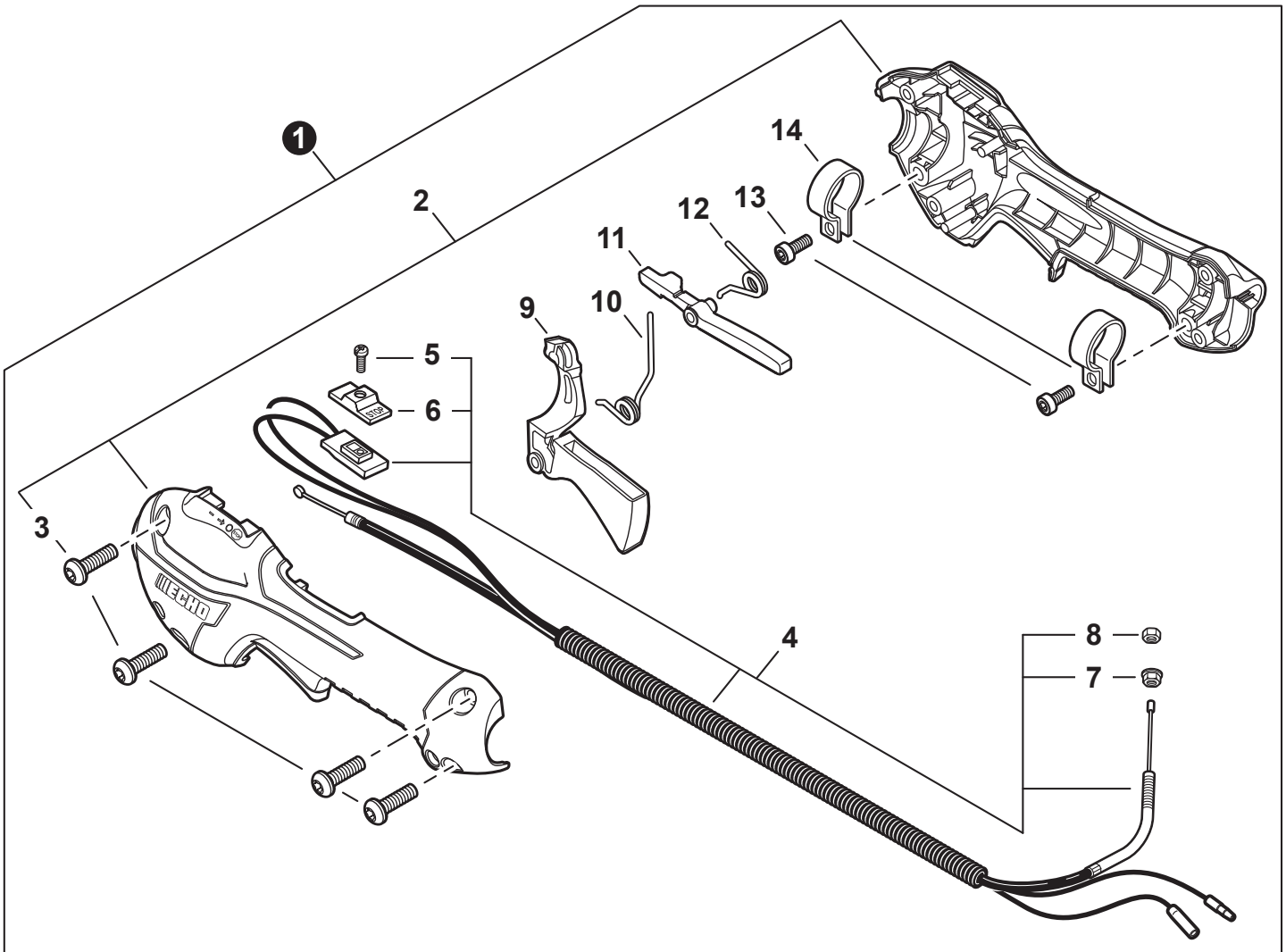
| NO. | PART NUMBER | QTY. | DESCRIPTION | NOM DE LA PIÈCE |
|-----|-------------------|------|------------------------------|---|
| 1 | 13201256030 | 1 | PIPE, FUEL 3x6x80 YELLOW | TUYAU DE CARBURANT 3x6x80 JAUNE |
| 2 | A356000031 | 1 | VENT ASSY | ÉVENT COMPLET |
| 3 | V490001240 | 3 | CLIP 6 | ATTACHE 6 |
| 4 | V471001211 | 1 | PIPE, FUEL 3x5x90 BLACK | TUYAU DE CARBURANT 3x5x90 NOIR |
| 5 | V471005620 | 1 | PIPE, FUEL 3x5.5x74 BLACK | TUYAU DE CARBURANT 3x5.5x74 NOIR |
| 6 | 13211546730 | 1 | GROMMET, FUEL 5 | OEILLET CARBURANT 5 |
| 7 | V186000520 | 1 | CONNECTOR, PIPE 5x3.5 | CONNEXION DE TUYAU 5x3.5 |
| 8 | V470002460 | 1 | PIPE, FUEL 3x5x90L BLACK | TUYAU DE CARBURANT 3x5x90L NOIR |
| 9 | A369000480 | 1 | FILTER, FUEL | FILTRE À CARBURANT |
| 10 | P021040430 | 1 | CAP ASSY, FUEL | ASSEMBLAGE DU BOUCHON DE CARBURANT |
| 11 | V107000150 | 1 | +GASKET, FUEL CAP | +JOINT BOUCHON DE CARBURANT |
| 12 | A365000060 | 1 | +CONNECTOR, CAP L= 123 | +CONNEXION DU BOUCHON L= 123 |
| 13 | A350002271 | 1 | TANK ASSY, FUEL | RÉSERVOIR DE CARBURANT COMPLET |
| 14 | V353000231 | 3 | +COLLAR 5 | +COLLET 5 |
| 15 | V805000160 | 3 | BOLT, TORX 5x20 | BOULON TORX 5x20 |
| 16 | 90152Y | 1 | TUNE-UP KIT - YOUCAN™ | TROUSSE DE MISE AU POINT - YOUCAN™ |



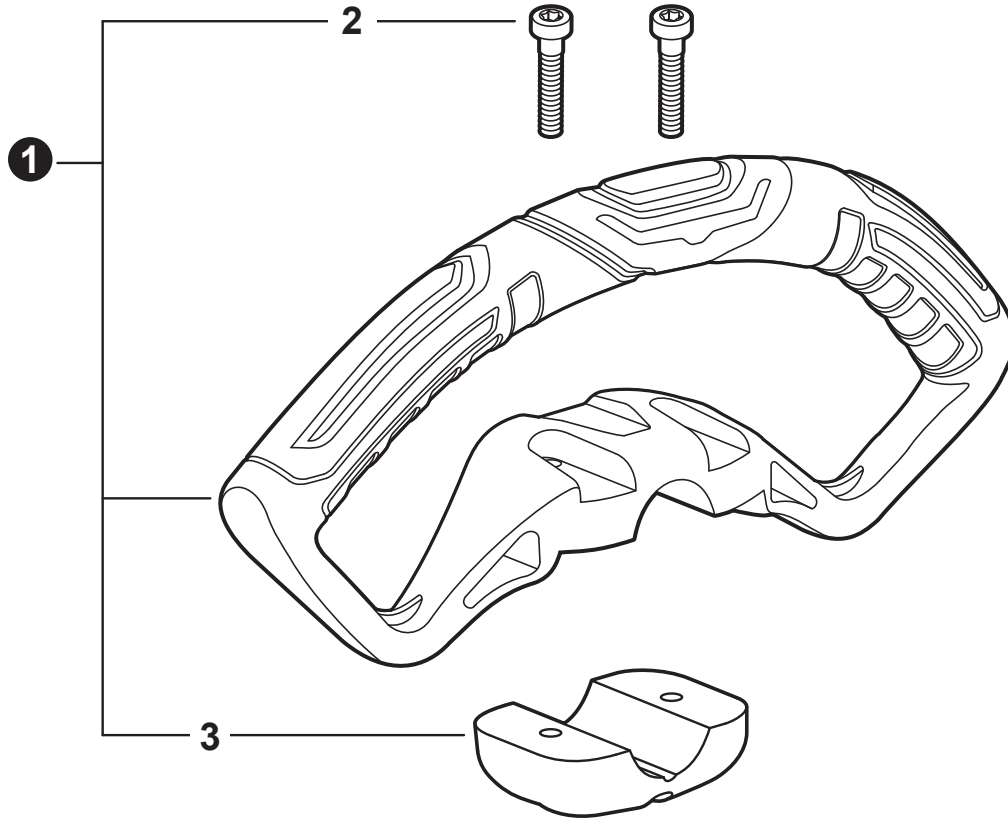
| NO. | PART NUMBER | QTY. | DESCRIPTION | NOM DE LA PIÈCE |
|-----|-------------------|------|------------------------|--------------------------------------|
| 1 | P021043640 | 1 | HOLDER KIT | KIT DE ATTACHE |
| 2 | 61091055230 | 1 | CUSHION 25 | COUSSIN 25 |
| 3 | P021015561 | 1 | COVER ASSY, FAN | ASSEMBLAGE COUVRE-VENTILATEUR |
| 4 | 90070100012 | 1 | +RING, SNAP 12 | +ANNEAU ÉLASTIQUE 12 |
| 5 | V622000020 | 2 | +PIN, LOCATING 4 | +GOUPILLE DE POSITIONNEMENT 4 |
| 6 | 90080706001 | 2 | +BEARING, BALL 6001 | +ROULEMENT À BILLES 6001 |
| 7 | 90070200028 | 1 | +RING, SNAP 28 | +ANNEAU ÉLASTIQUE 28 |
| 8 | 17500548931 | 1 | +DRUM, CLUTCH | +TAMBOUR D'EMBRAYAGE |
| 9 | A056000780 | 1 | CLUTCH ASSY | BLOC D'EMBRAYAGE |
| 10 | V804000060 | 4 | BOLT, TORX 4x16 | BOULON TORX 4x16 |



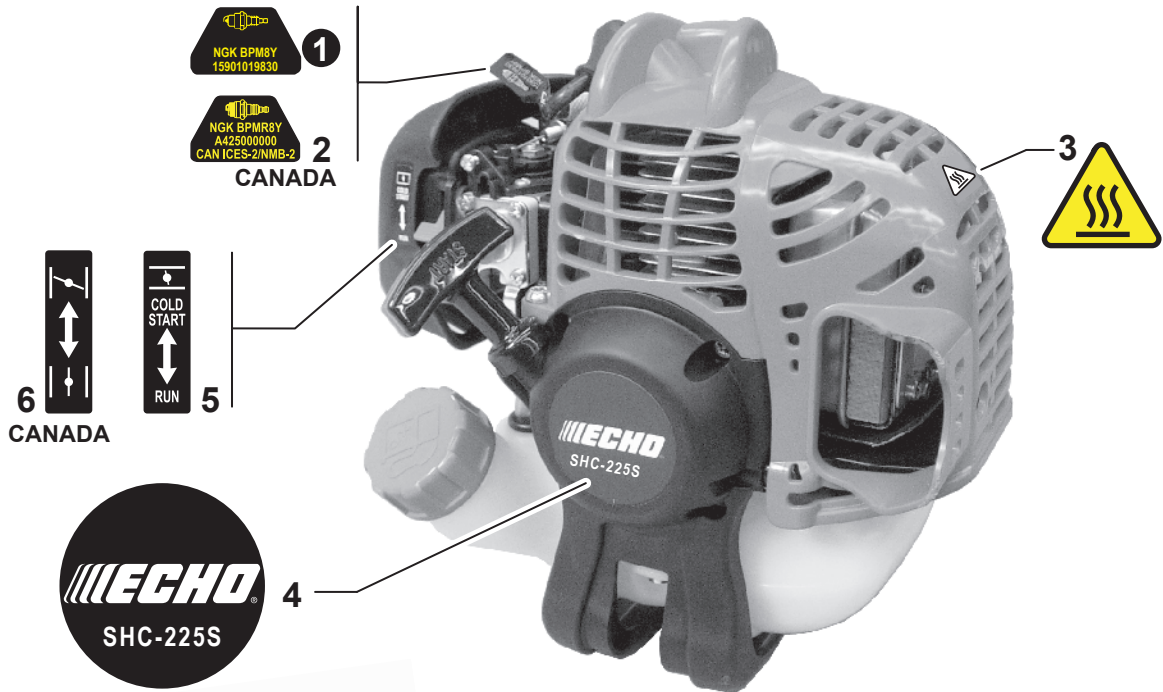
| NO. | PART NUMBER | QTY. | DESCRIPTION | NOM DE LA PIÈCE |
|-----|-------------|------|-----------------------|----------------------------------|
| 1 | C050003070 | 1 | MAIN PIPE ASSY | TUBE DE TRANSMISSION COMPLET |
| 2 | X505011540 | 1 | +LABEL - CAUTION ISO | +ÉTIQUETTE D'AVERTISSEMENT ISO |
| 3 | C507000130 | 1 | +LINER - FLEXIBLE | +COUSSINET FLEXIBLE |
| 4 | 61024644730 | 2 | +STOPPER | +ARRÊT |
| 5 | C506000500 | 1 | DRIVESHAFT - FLEXIBLE | ARBRE DE TRANSMISSION - FLEXIBLE |



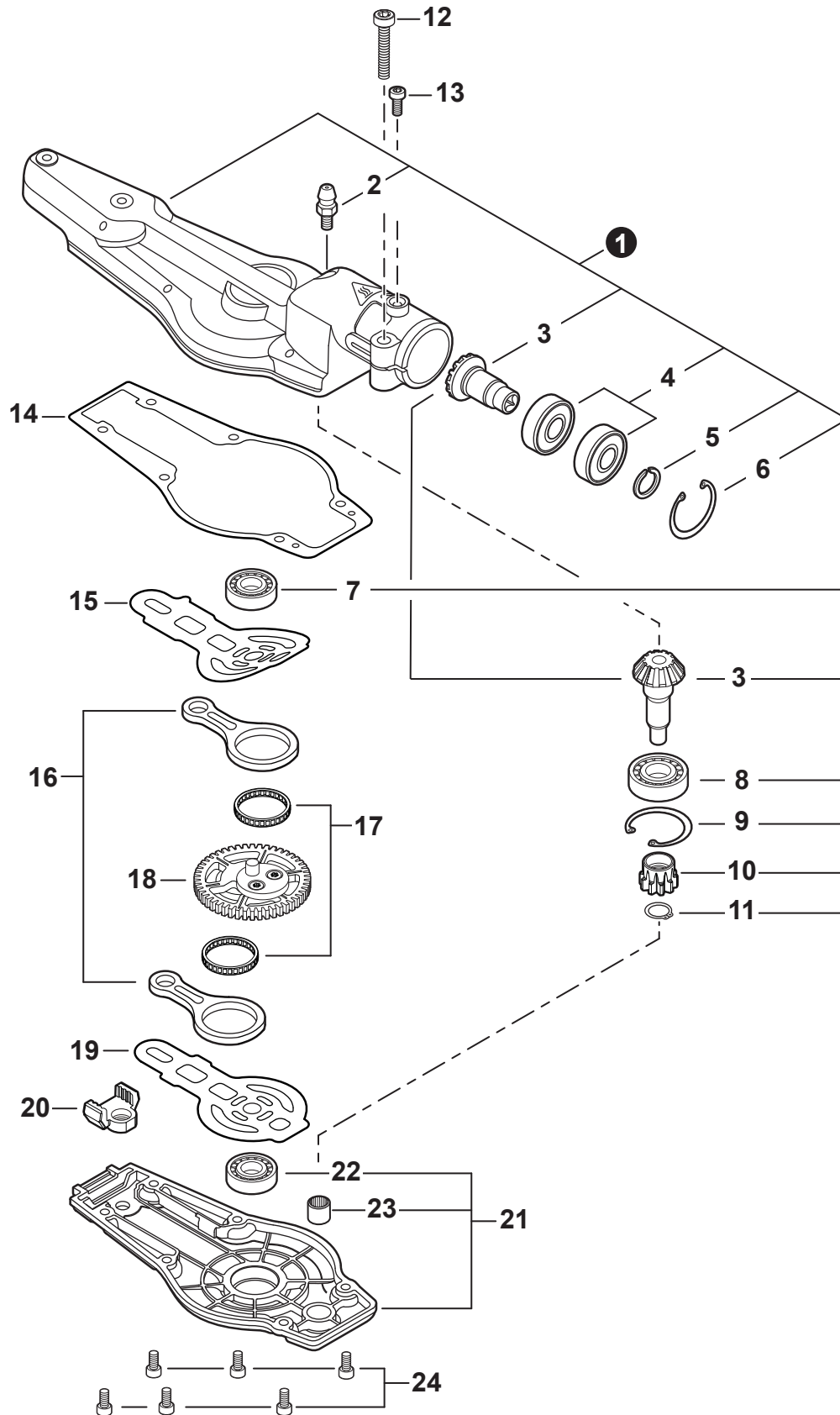
| NO. | PART NUMBER | QTY. | DESCRIPTION | NOM DE LA PIÈCE |
|-----|-------------|------|--------------------------|-----------------------------------|
| 1 | P021044483 | 1 | CONTROL HANDLE ASSY | ASSEMBLAGE DE POIGNÉE DE COMMANDE |
| 2 | P021044371 | 1 | +CONTROL HANDLE KIT | +KIT DE POIGNÉE DE COMMANDE |
| 3 | V805000000 | 4 | ++BOLT, TORX 5x16 | ++BOULON TORX 5x16 |
| 4 | P021044750 | 1 | +CABLE ASSY, CONTROL | +CABLE DE COMMANDE COMPLET |
| 5 | 9154503010 | 1 | ++SCREW 3x10 | ++VIS 3x10 |
| 6 | A444000020 | 1 | ++KNOB, SWITCH - ORANGE | ++BOUTON DU INTERRUPTEUR - ORANGE |
| 7 | 90051800006 | 1 | ++NUT, FLANGE M6 | ++ÉCROU À BRIDE M6 |
| 8 | 90050200006 | 1 | ++NUT M6 | ++ÉCROU M6 |
| 9 | C453000482 | 1 | +TRIGGER, THROTTLE | +GÂCHETTE D'ACCÉLÉRATEUR |
| 10 | V452001520 | 1 | +SPRING, TORSION | +RESSORT DE TORSION |
| 11 | C460000441 | 1 | +LEVER, THROTTLE LOCKOUT | +LEVIER GÂCHETTE DE SÉCURITÉ |
| 12 | V452001510 | 1 | +SPRING, TORSION | +RESSORT DE TORSION |
| 13 | V805000150 | 2 | +BOLT, TORX 5x16 | +BOULON TORX 5x16 |
| 14 | V495003020 | 2 | +CLAMP | +COLLIER |



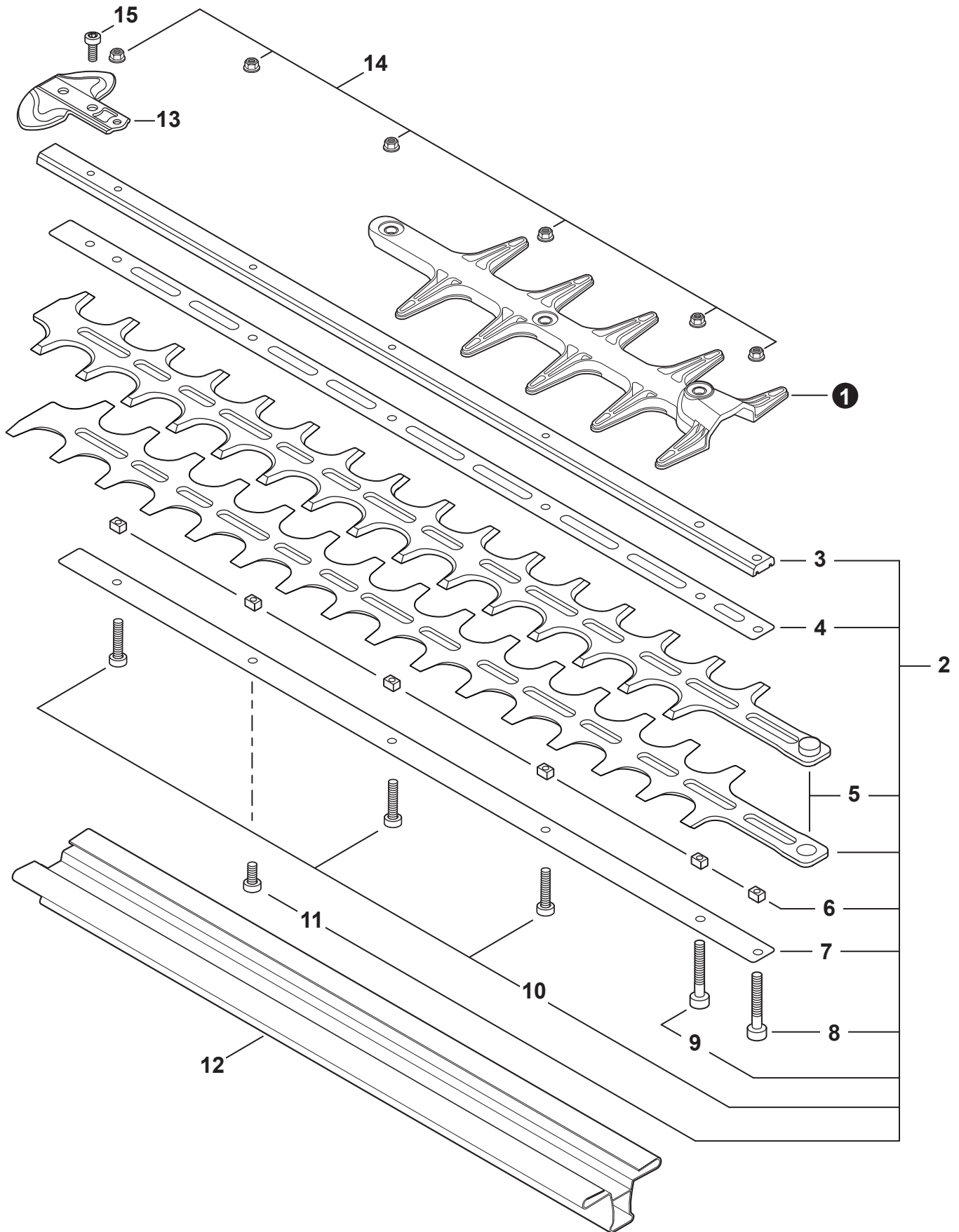
| NO. | PART NUMBER | QTY. | DESCRIPTION | NOM DE LA PIÈCE |
|-----|-------------|------|----------------------|-----------------------------|
| 1 | P021049580 | 1 | HANDLE ASSY, SUPPORT | POIGNÉE DE SUPPORT COMPLETE |
| 2 | V805000050 | 2 | +BOLT, TORX 5x30 | +BOULON TORX 5x30 |
| 3 | C423001010 | 1 | +BRACKET, HANDLE | +SUPPORT DU POIGNÉE |



| NO. | PART NUMBER | QTY. | DESCRIPTION | NOM DE LA PIÈCE |
|-----|-------------|------|-----------------------------|--|
| 1 | X532005130 | 1 | LABEL - SPARK PLUG - BPM8Y | ÉTIQUETTE BOUGIE D'ALLUMAGE BPM8Y |
| 2 | X532004970 | 1 | LABEL - SPARK PLUG - BPMR8Y | ÉTIQUETTE BOUGIE D'ALLUMAGE BPMR8Y |
| 3 | X505008220 | 1 | LABEL - CAUTION - HOT | ÉTIQUETTE D'AVERTISSEMENT CHAUD |
| 4 | X547003310 | 1 | LABEL - STARTER - SHC-225S | ÉTIQUETTE DE LANCEUR À RAPPEL - SHC-225S |
| 5 | 89012152730 | 1 | LABEL - CHOKE | ÉTIQUETTE - ÉTRANGLEUR |
| 6 | 89033252730 | 1 | LABEL - CHOKE | ÉTIQUETTE - ÉTRANGLEUR |

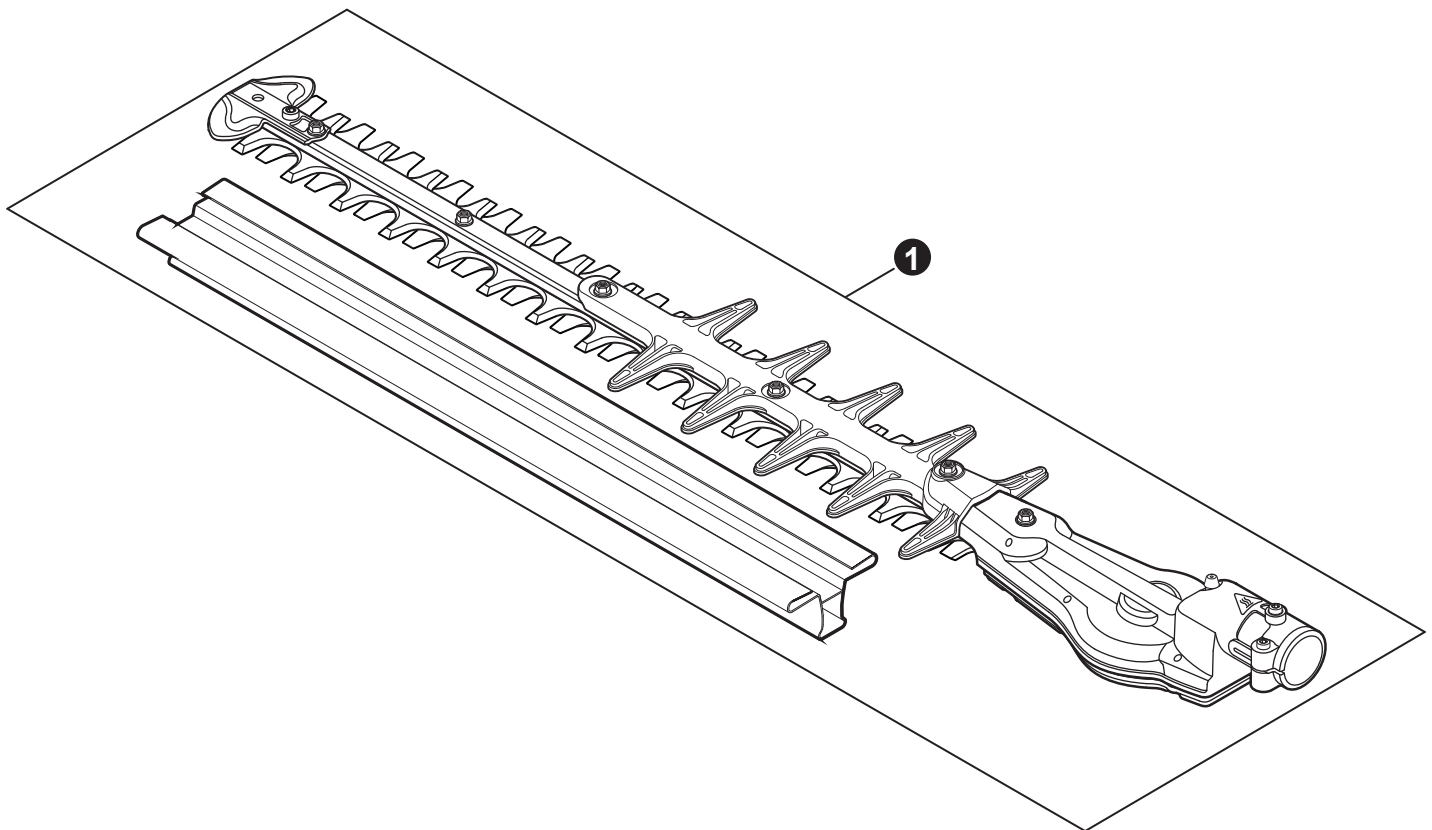


| NO. | PART NUMBER | QTY. | DESCRIPTION | NOM DE LA PIÈCE |
|-----|-------------|------|-----------------------|---------------------------------------|
| 1 | P100002210 | 1 | GEAR CASE ASSY | BOÎTIER D'ENGRENAGE COMPLET |
| 2 | V187000080 | 1 | +FITTING, GREASE | +EMBOUT DE GRAISSAGE |
| 3 | P021054160 | 1 | +GEAR SET, BEVEL | +ENSEMBLE DE ENGRENAGE CONIQUE |
| 4 | 90085706901 | 2 | +BEARING, BALL 6901 | +ROULEMENT À BILLES 6901 |
| 5 | 90070600012 | 1 | +RING, SNAP 12 | +ANNEAU ÉLASTIQUE 12 |
| 6 | 90070200024 | 1 | +RING, SNAP 24 | +ANNEAU ÉLASTIQUE 24 |
| 7 | 90080000608 | 1 | +BEARING, BALL 608 | +ROULEMENT À BILLES 608 |
| 8 | 90080036001 | 1 | +BEARING, BALL 6001 | +ROULEMENT À BILLES 6001 |
| 9 | 90070200028 | 1 | +RING, SNAP 28 | +ANNEAU ÉLASTIQUE 28 |
| 10 | V650000730 | 1 | +GEAR, SPUR | +ENGRENAGE CYLINDRIQUE |
| 11 | 90070100008 | 1 | +RING, RETAINING 8 | +ANNEAU DE RETENUE 8 |
| 12 | V805000170 | 1 | BOLT, TORX 5x25 | BOULON TORX 5x25 |
| 13 | V805000130 | 1 | BOLT, TORX 5x10 | BOULON TORX 5x10 |
| 14 | V110000200 | 1 | GASKET, GEAR CASE | JOINT DE BOÎTIER D'ENGRENAGE |
| 15 | V150004320 | 1 | PLATE, WEAR | PLAQUE |
| 16 | C532000530 | 2 | ROD, CONNECTING | BIELLE |
| 17 | V572000000 | 2 | BEARING, NEEDLE 30 | ROULEMENT À AIGUILLES 30 |
| 18 | V060000130 | 1 | GEAR, SPUR | ENGRENAGE CYLINDRIQUE |
| 19 | V150004310 | 1 | PLATE, WEAR | PLAQUE |
| 20 | V541000620 | 1 | SEAL | JOINT |
| 21 | P100003631 | 1 | COVER ASSY, GEAR CASE | COUVERCLE BOÎTIER D'ENGRENAGE COMPLET |
| 22 | 90080000608 | 1 | +BEARING, BALL 608 | +ROULEMENT À BILLES 608 |
| 23 | V551000000 | 1 | +BEARING, NEEDLE | +ROULEMENT À AIGUILLES |
| 24 | V804000050 | 6 | BOLT, TORX 4x12 | BOULON TORX 4x12 |



| NO. | PART NUMBER | QTY. | DESCRIPTION | NOM DE LA PIÈCE |
|-----|-------------------|------|-------------------------|---------------------------|
| 1 | X431000240 | 1 | GUARD, CUTTER BLADE | PROTECTEUR DE LAME |
| 2 | X041000620 | 1 | CUTTER ASSY, 20" | LAME COMPLET 50 CM |
| 3 | X425001030 | 1 | +SUPPORT, CUTTER 20" | +SUPPORT DE LAME 50 CM |
| 4 | X425001040 | 1 | +PLATE, CUTTER 20" | +PLAQUE DE LAME 50 CM |
| 5 | X411001360 | 2 | +CUTTER, 20" | +LAME 50 CM |
| 6 | V353000250 | 6 | +GUIDE, BLADE 5 | +GUIDE DE LAME 5 |
| 7 | X425001050 | 1 | +PLATE, CUTTER 20" | +PLAQUE DE LAME 50 CM |
| 8 | V805000180 | 1 | +BOLT, TORX 5x30 | +BOULON TORX 5x30 |
| 9 | V805000370 | 1 | +BOLT, TORX 5x35 | +BOULON TORX 5x35 |
| 10 | V805000170 | 3 | +BOLT, TORX 5x25 | +BOULON TORX 5x25 |
| 11 | V805000160 | 1 | +BOLT, TORX 5x20 | +BOULON TORX 5x20 |
| 12 | X495000800 | 1 | SCABBARD - BLACK | FOURREAU - NOIR |
| 13 | E278000311 | 1 | GUARD, TIP | GARDE ANTI REBOND |
| 14 | 9210805000 | 6 | NUT, FLANGE M5 | ÉCROU À BRIDE M5 |
| 15 | V805000120 | 1 | BOLT, TORX 5x8 | BOULON TORX 5x8 |

Trimmer Head Kit
Montaje del cabezal de corte



| NO. | PART NUMBER | QTY. | DESCRIPTION | NOM DE LA PIÈCE |
|-----|-------------|------|------------------|-----------------------|
| 1 | 9001037 | 1 | CUTTING HEAD KIT | TÊTE DE COUPE COMPLET |

| NO. | PART NUMBER | QTY. | DESCRIPTION | NOM DE LA PIÈCE |
|-----|-------------|------|-------------------------------------|--|
| 1 | P021051670 | 1 | GASKET KIT: ENGINE, INTAKE, EXHAUST | KIT DE JOINTS - MOTEUR, ADMISSION, ÉCHAPPEMENT |
| 2 | 10024242030 | 1 | +GASKET, CRANKCASE | +JOINT CARTER DE MOTEUR |
| 3 | 10101044332 | 1 | +GASKET, CYLINDER | +JOINT CYLINDRE |
| 4 | V103002190 | 1 | +GASKET, INTAKE | +JOINT D'ADMISSION |
| 5 | V103001360 | 1 | +HEAT SHIELD, INTAKE | +BOUCLIER THERMIQUE ADMISSION |
| 6 | V104000850 | 1 | +HEAT SHIELD, EXHAUST | +BOUCLIER THERMIQUE ÉCHAPPEMENT |
| 7 | V104001761 | 1 | +GASKET, EXHAUST | +JOINT D'ÉCHAPPEMENT |
| 8 | 90152Y | 1 | TUNE-UP KIT - YOUCAN™ | TROUSSE DE MISE AU POINT - YOUCAN™ |
| 9 | A369000470 | 1 | +FILTER, FUEL | +FILTRE À CARBURANT |
| 10 | A226001410 | 1 | +FILTER, AIR - DOUBLE LAYER | +FILTRE D'AIR - COUCHE DOUBLE |
| 11 | A425000000 | 1 | +SPARK PLUG - BPMR8Y | +BOUGIE D'ALLUMAGE - BPMR8Y |

Bulk Pipe

Tuyau En Vrac

| NO. | PART NUMBER | QTY. | DESCRIPTION | NOM DE LA PIÈCE |
|-----|-------------|------|---|---|
| 1 | 90014 | 1 | BULK PIPE - 3x5 MM BLACK (4 PIECESx2 M) | TUYAU EN VRAC 3x5 MM NOIR (4 PIÈCESx2 M) |
| 2 | 90015 | 1 | BULK PIPE - 3x6 MM BLACK (4 PIECESx2 M) | TUYAU EN VRAC 3x6 MM NOIR (4 PIÈCESx2 M) |
| 3 | 90016 | 1 | BULK PIPE - 3x7 MM BLACK (4 PIECESx2 M) | TUYAU EN VRAC 3x7 MM NOIR (4 PIÈCESx2 M) |
| 4 | 90017 | 1 | BULK PIPE - 3x6 MM CLEAR (4 PIECESx2 M) | TUYAU EN VRAC 3x6 MM CLAIR (4 PIÈCESx2 M) |
| 5 | 90018 | 1 | BULK PIPE - 2x4 MM CLEAR (4 PIECESx2 M) | TUYAU EN VRAC 2x4 MM CLAIR (4 PIÈCESx2 M) |

Starter Rope

Corde Du Démarreur En Vrac

| NO. | PART NUMBER | QTY. | DESCRIPTION | NOM DE LA PIÈCE |
|-----|-------------|------|---------------------------------|--|
| 1 | 99944435000 | 1 | BULK STARTER ROPE - 2.3 MMx61 M | CORDE DU DÉMARREUR EN VRAC 2.3 MMx61 M |
| 2 | 99944440000 | 1 | BULK STARTER ROPE - 3.0 MMx61 M | CORDE DU DÉMARREUR EN VRAC 3.0 MMx61 M |
| 3 | 99944445000 | 1 | BULK STARTER ROPE - 3.5 MMx61 M | CORDE DU DÉMARREUR EN VRAC 3.5 MMx61 M |
| 4 | 99944450000 | 1 | BULK STARTER ROPE - 4.0 MMx61 M | CORDE DU DÉMARREUR EN VRAC 4.0 MMx61 M |
| 5 | 99944455000 | 1 | BULK STARTER ROPE - 4.4 MMx61 M | CORDE DU DÉMARREUR EN VRAC 4.4 MMx61 M |
| 6 | 99944460000 | 1 | BULK STARTER ROPE - 4.8 MMx61 M | CORDE DU DÉMARREUR EN VRAC 4.8 MMx61 M |