



Accessories for ECHO products can be found at:  
*Pour obtenir des accessoires pour les produits ECHO,*  
*consulter notre catalogue d'accessoires à:*  
<http://www.echo.ca/products/catalogs>

**PARTS CATALOG**  
**NOMENCLATURE DES PIÈCES**

**99944200470**  
**Curved Shaft Edger**  
**Attachment**

L'attacheement Taille-bordure  
à arbre courbé

<b>OPTIONAL ACCESSORIES:</b>	
Crack Chaser Wire Wheel	99944206000
<b>EDGING BLADES:</b>	
8" - 2 Pack	69601552632
8" Premium - 2 Pack	69601553630
8" Premium - 25 Pack/Bulk	99944205000
8" - 50 Pack/Bulk	99944201000
<b>ACCESSOIRES FACULTATIFS:</b>	
Brosse métallique circulaire	99944206000
<b>LAMES POUR TAILLE-BORDURE:</b>	
8" - 2 par paquet	69601552632
8" Première qualité - 2 par paquet	69601553630
8" Première qualité - Lot de 50/vrac	99944205000
8" - Lot de 50/vrac	99944201000
<b>FITS MODELS / POUR LES MODÈLES</b>	
PAS-211	
PAS-225	
PAS-225SB	
PAS-225VP	
PAS-225VPB	
PAS-230	
PAS-231	
PAS-260	
PAS-261	
PAS-265	
PAS-266	
PAS-280	
PAS-2100	
PAS-2400	
SRM-210SB	
SRM-211SB	
SRM-225SB	
SRM-260SB	
SRM-261SB	
SRM-2100SB	
SRM-2400SB	

<b>Pro Attachment</b>
<b>SERIAL NUMBER</b> NUMÉRO DE SÉRIE
<b>S06000001001 - S06000999999</b>

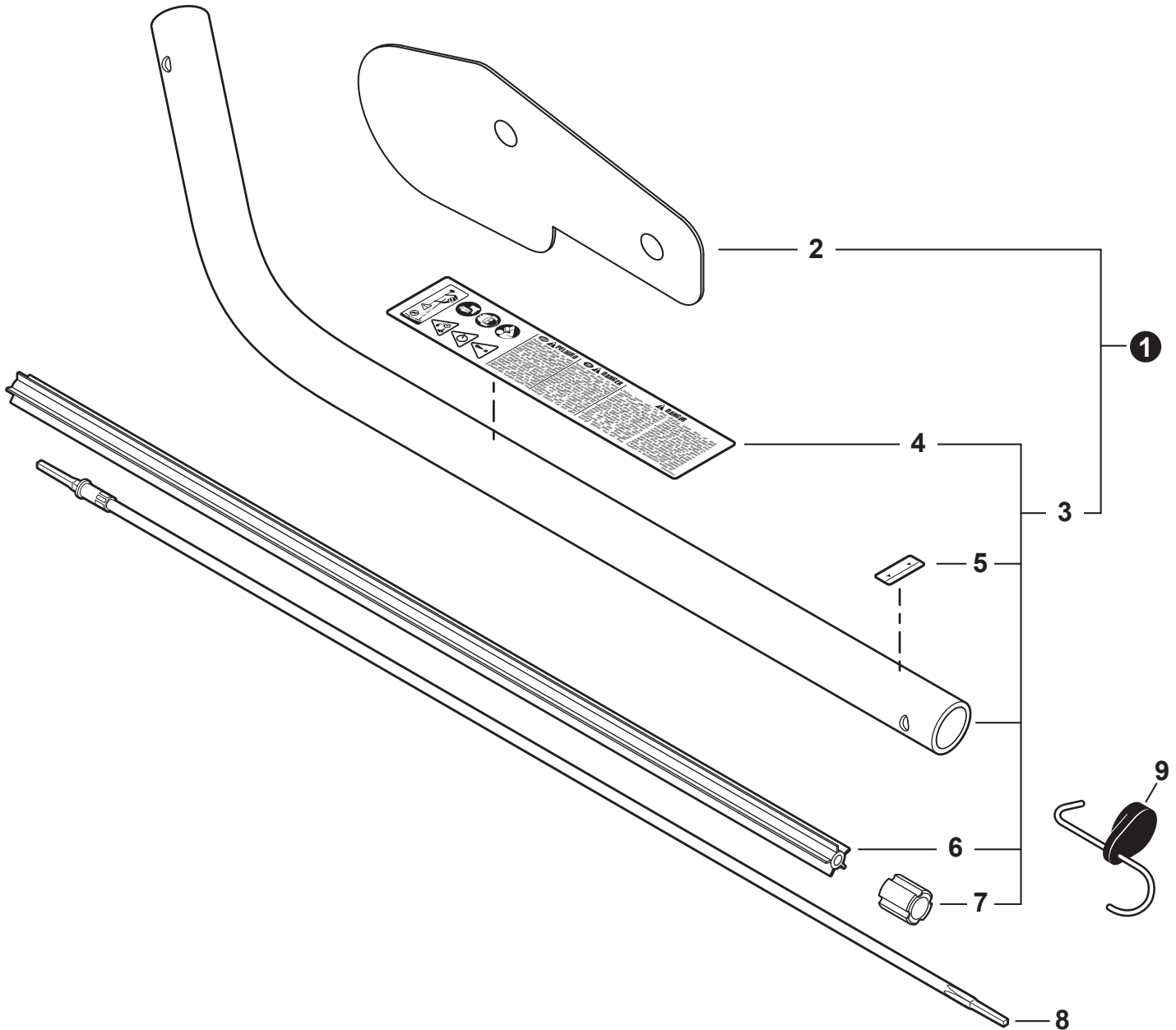
**ECHO Incorporated**

400 Oakwood Road, Lake Zurich, Illinois 60047  
WWW.ECHO-USA.COM

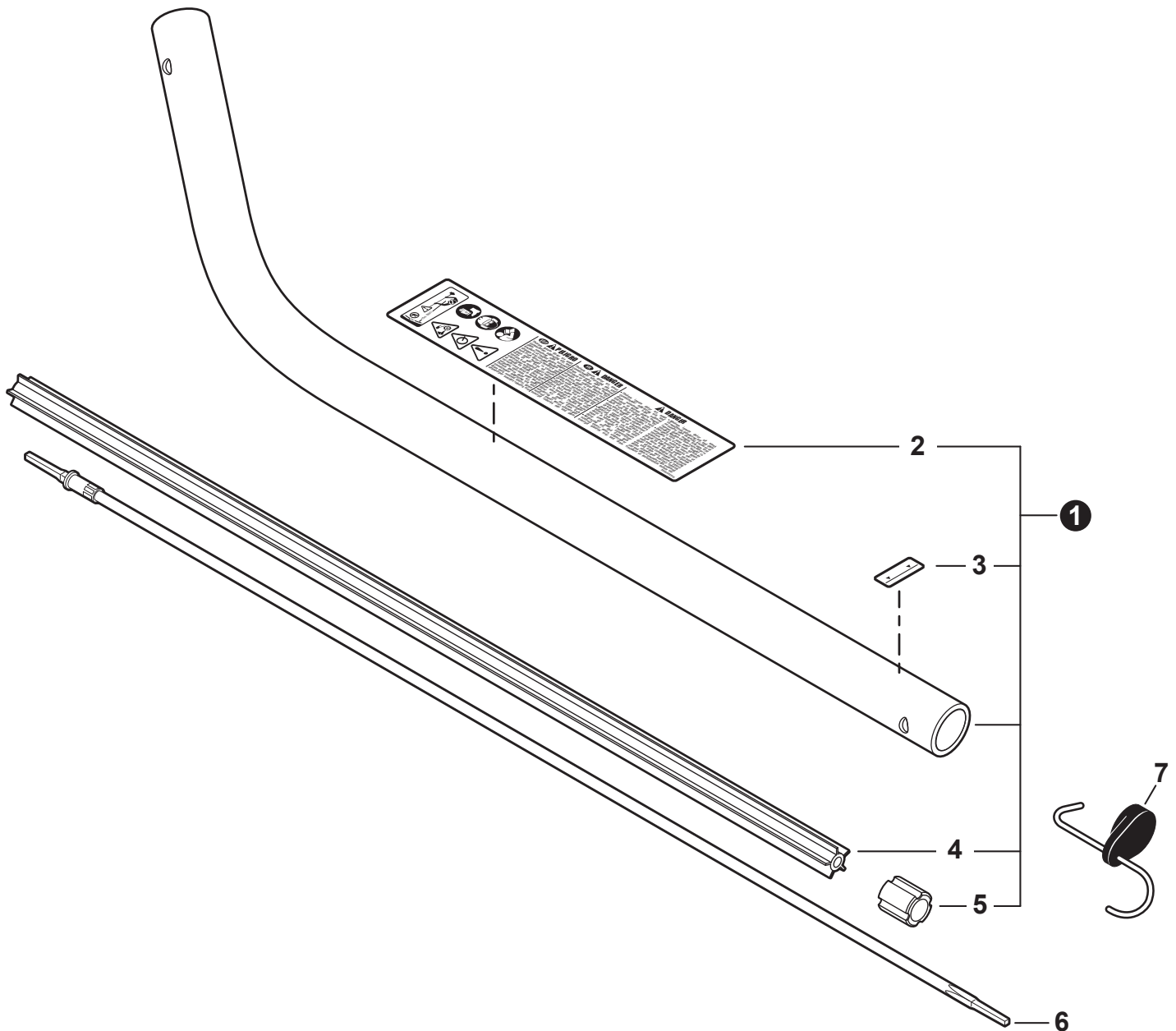


---

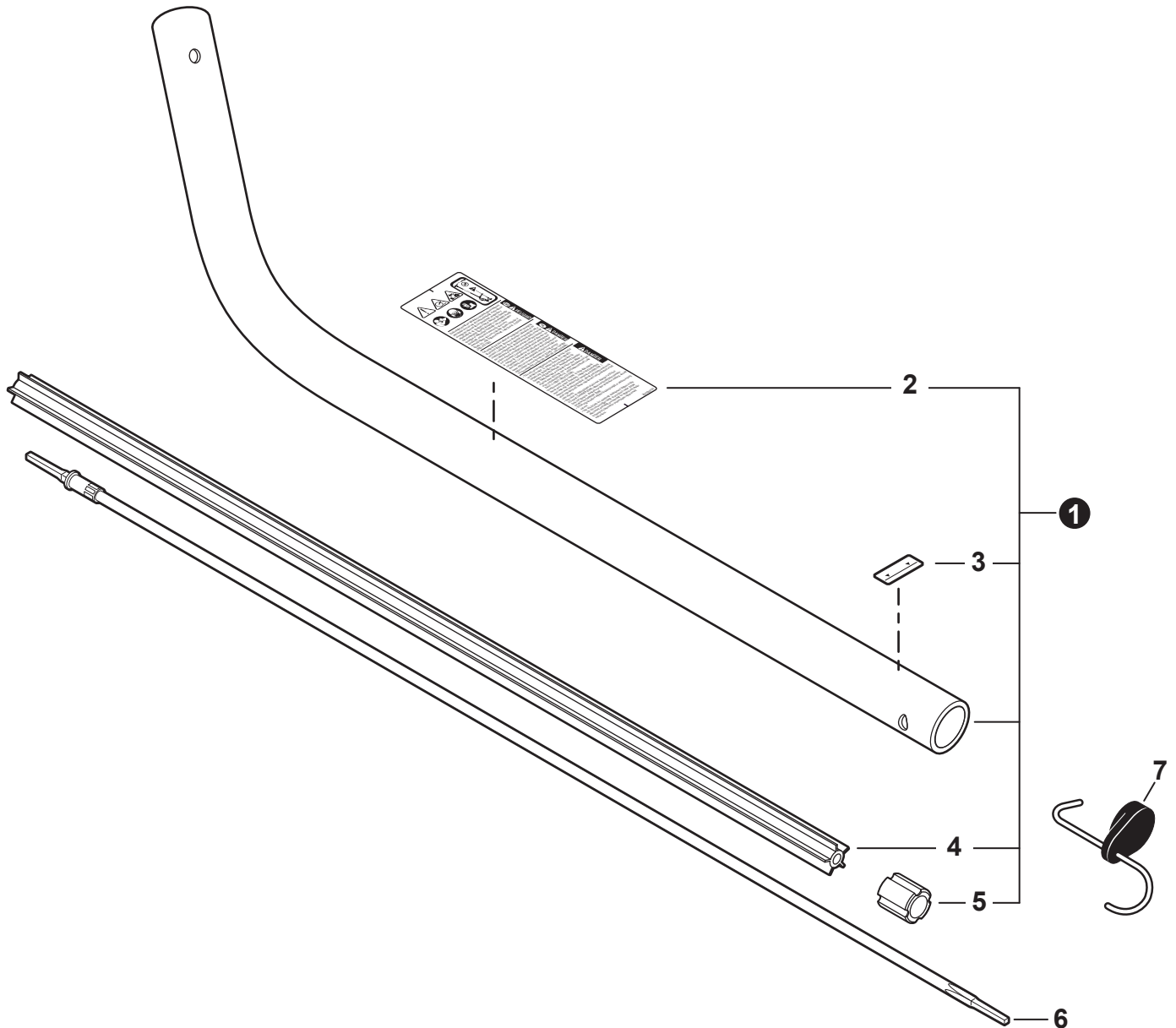
<b>Main Pipe S/N S0600001001 - S06000144811</b> .....	<b>3</b>
Tube de transmission N/S S0600001001 - S06000144811	
<b>Main Pipe S/N S06000144812 - S06000227400</b> .....	<b>4</b>
Tube de transmission N/S S06000144812 - S06000227400	
<b>Main Pipe S/N S06000227401 - S06000999999</b> .....	<b>5</b>
Tube de transmission N/S S06000227401 - S06000999999	
<b>Gear Case S/N S06000001001 - S06000227400</b> .....	<b>6</b>
Boîtier d'engrenage N/S S06000001001 - S06000227400	
<b>Gear Case S/N S06000227401 - S06000303515</b> .....	<b>7</b>
Boîtier d'engrenage N/S S06000227401 - S06000303515	
<b>Gear Case S/N S06000303516 - S06000999999</b> .....	<b>8</b>
Boîtier d'engrenage N/S S06000303516 - S06000999999	
<b>Edger Shield S/N S06000001001 - S06000166158</b> .....	<b>9</b>
Déflecteur pour taille-bordure N/S S06000001001 - S06000166158	
<b>Edger Shield S/N S06000166159 - S06000999999</b> .....	<b>10</b>
Déflecteur pour taille-bordure N/S S06000166159 - S06000999999	
<b>Tools</b> .....	<b>11</b>
Outils	



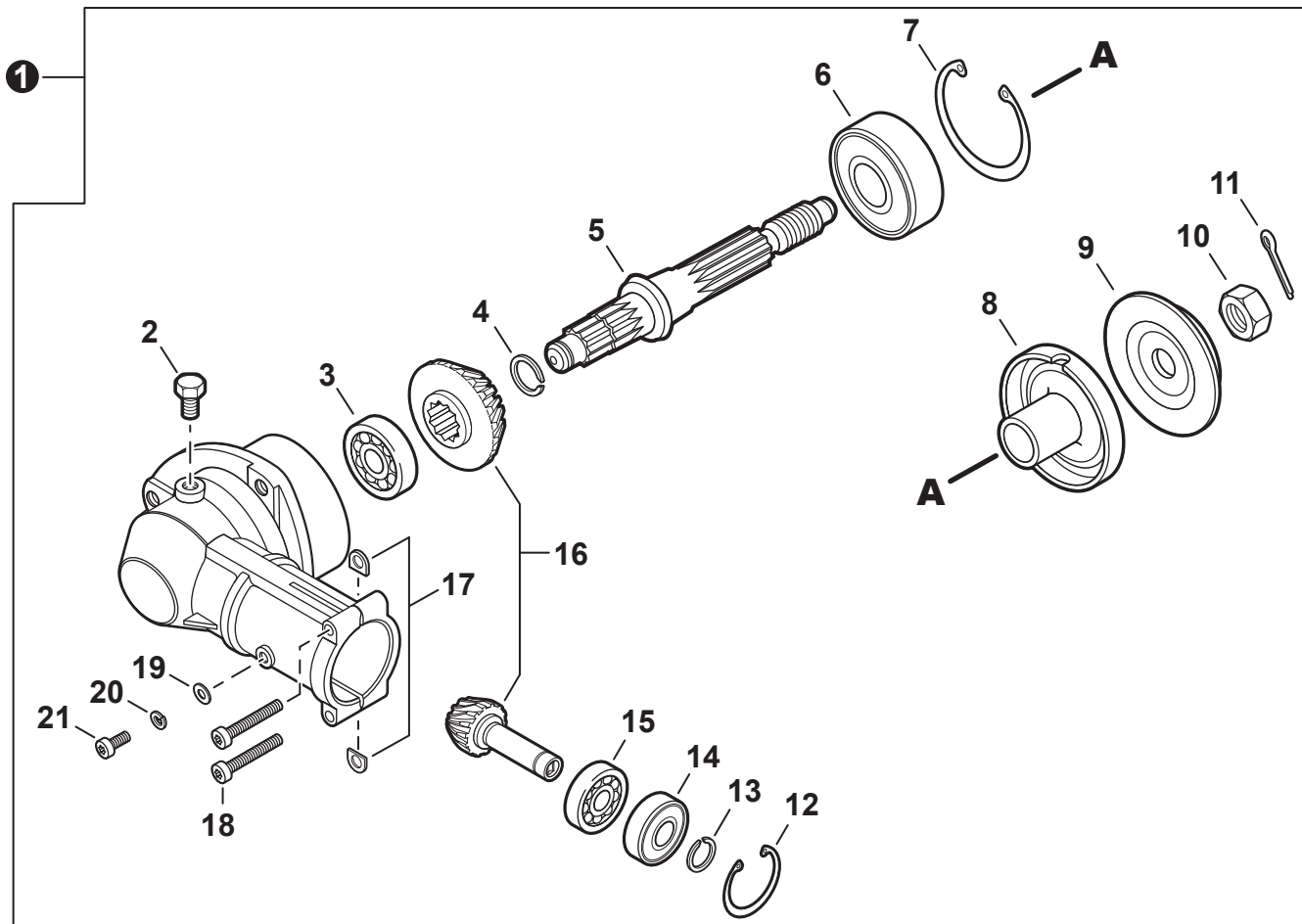
NO.	PART NUMBER	QTY.	DESCRIPTION	NOM DE LA PIÈCE
1	91205	1	MAIN PIPE KIT	KIT DE TUBE DE TRANSMISSION
2	9001021	1	+PLATE, SHIELD	+PLAQUE DE PROTECTION
3	C050000220	1	+MAIN PIPE ASSY	+TUBE DE TRANSMISSION COMPLET
4	X505002510	1	++LABEL - CAUTION	++ÉTIQUETTE D'AVERTISSEMENT
5	89015204930	1	++LABEL - ALIGNMENT	++ÉTIQUETTE - ALIGNEMENT
6	C507000240	1	++LINER - FLEXIBLE	++COUSSINET FLEXIBLE
7	61024644730	1	++STOPPER	++ARRÊT
8	C506000002	1	DRIVESHAFT - FLEXIBLE	ARBRE DE TRANSMISSION - FLEXIBLE
9	P021047620	1	HANGER, ATTACHMENT	CROCHET DE SUSPENSION



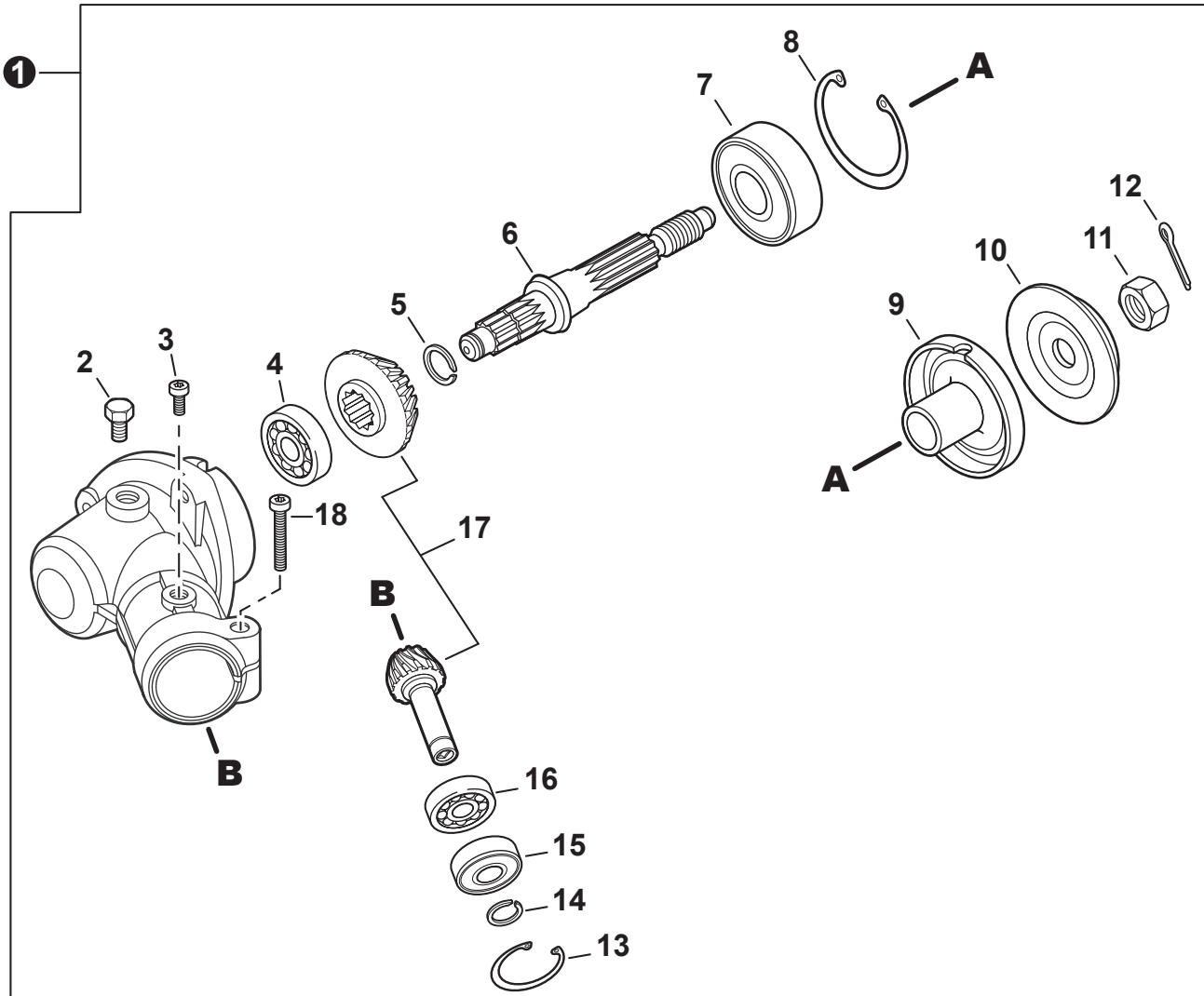
NO.	PART NUMBER	QTY.	DESCRIPTION	NOM DE LA PIÈCE
1	C050002780	1	MAIN PIPE ASSY	TUBE DE TRANSMISSION COMPLET
2	X505002510	1	+LABEL - CAUTION	+ÉTIQUETTE D'AVERTISSEMENT
3	89015204930	1	+LABEL - ALIGNMENT	+ÉTIQUETTE - ALIGNEMENT
4	C507000240	1	+LINER - FLEXIBLE	+COUSSINET FLEXIBLE
5	61024644730	1	+STOPPER	+ARRÊT
6	C506000002	1	DRIVESHAFT - FLEXIBLE	ARBRE DE TRANSMISSION - FLEXIBLE
7	P021047620	1	HANGER, ATTACHMENT	CROCHET DE SUSPENSION



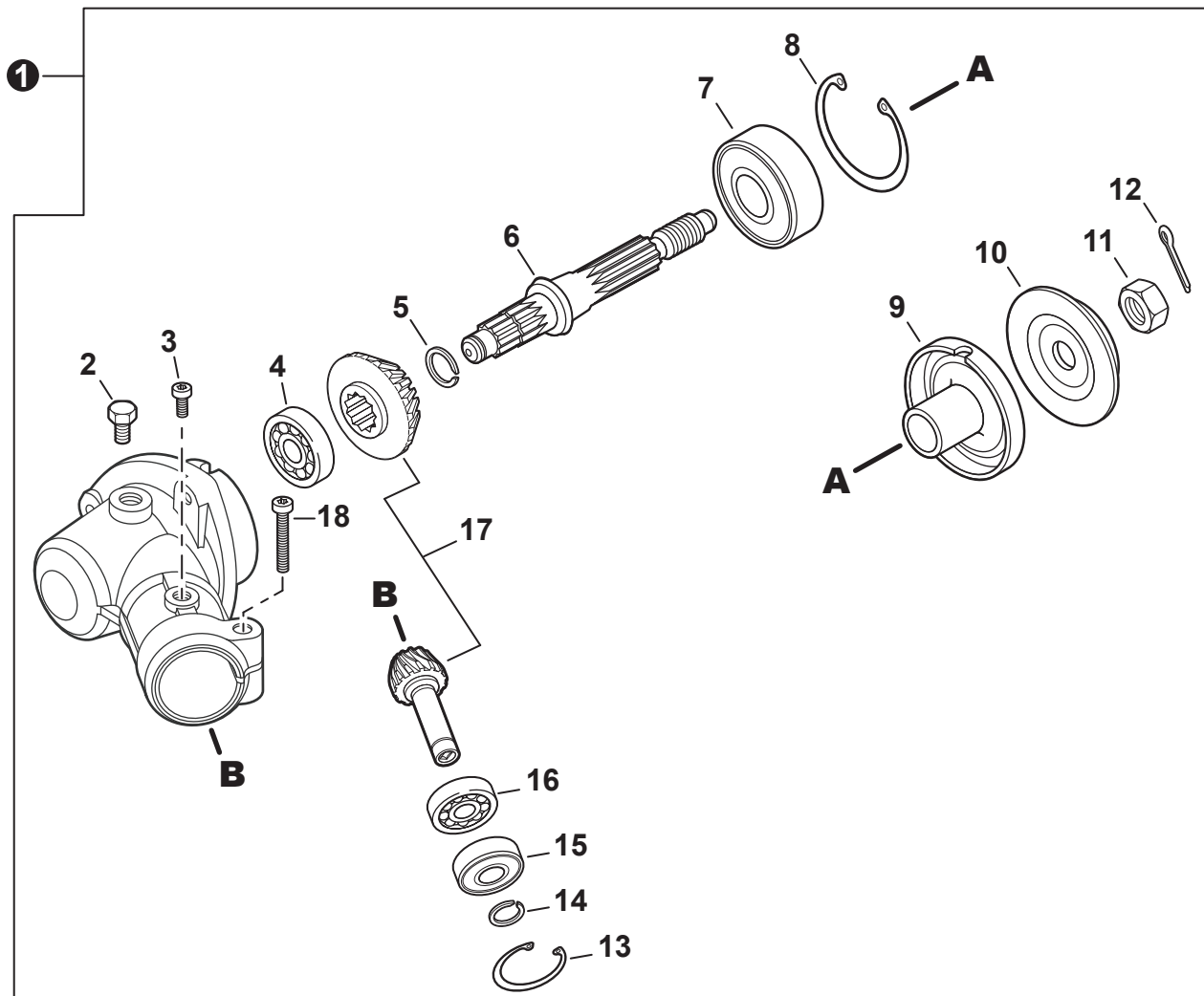
NO.	PART NUMBER	QTY.	DESCRIPTION	NOM DE LA PIÈCE
1	C059000040	1	MAIN PIPE ASSY	TUBE DE TRANSMISSION COMPLET
2	X505009790	1	+LABEL - CAUTION	+ÉTIQUETTE D'AVERTISSEMENT
3	89015204930	1	+LABEL - ALIGNMENT	+ÉTIQUETTE - ALIGNEMENT
4	C507000240	1	+LINER - FLEXIBLE	+COUSSINET FLEXIBLE
5	61024644730	1	+STOPPER	+ARRÊT
6	C506000480	1	DRIVESHAFT - FLEXIBLE	ARBRE DE TRANSMISSION - FLEXIBLE
7	P021047620	1	HANGER, ATTACHMENT	CROCHET DE SUSPENSION



NO.	PART NUMBER	QTY.	DESCRIPTION	NOM DE LA PIÈCE
1	P021049420	1	GEAR CASE ASSY	BOÎTIER D'ENGRENAGE COMPLET
2	61043450031	1	+BOLT M8x8	+BOULON M8x8
3	90081000629	1	+BEARING, BALL 629	+ROULEMENT À BILLES 629
4	90070600012	1	+RING, SNAP 12	+ANNEAU ÉLASTIQUE 12
5	C534000220	1	+SHAFT, GEAR	+ARBRE-PIGNON
6	90081206302	1	+BEARING, BALL 6302	+ROULEMENT À BILLES 6302
7	90070200042	1	+RING, SNAP 42	+ANNEAU ÉLASTIQUE 42
8	C535000100	1	+PLATE, ADAPTOR - UPPER	+PLAQUE ADAPTATRICE SUPÉRIEUR
9	61031404131	1	+PLATE, ADAPTOR - LOWER	+PLAQUE ADAPTATRICE INFÉRIEUR
10	90051300010	1	+NUT 10x1.25 LH	+ÉCROU 10x1.25 LH
11	90030020022	1	+PIN, COTTER 2x22	+GOUPILLE FENDUE 2x22
12	90070200022	1	+RING, SNAP 22	+ANNEAU ÉLASTIQUE 22
13	90070600010	1	+RING, SNAP 10	+ANNEAU ÉLASTIQUE 10
14	90085806900	1	+BEARING, BALL 6900Z	+ROULEMENT À BILLES 6900Z
15	90085506900	1	+BEARING, BALL 6900	+ROULEMENT À BILLES 6900
16	V000000020	1	+GEAR SET	+SET D'ENGRENAGES
17	61023904130	2	+D-WASHER	+RONDELLE EN D
18	V805000170	2	+BOLT, TORX 5x25	+BOULON TORX 5x25
19	90060000005	1	+WASHER, FLAT 5.5x10x0.8	+RONDELLE 5.5x10x0.8
20	90060500005	1	+WASHER, SPRING 5	+RONDELLE ÉLASTIQUE 5
21	V805000130	1	+BOLT, TORX 5x10	+BOULON TORX 5x10

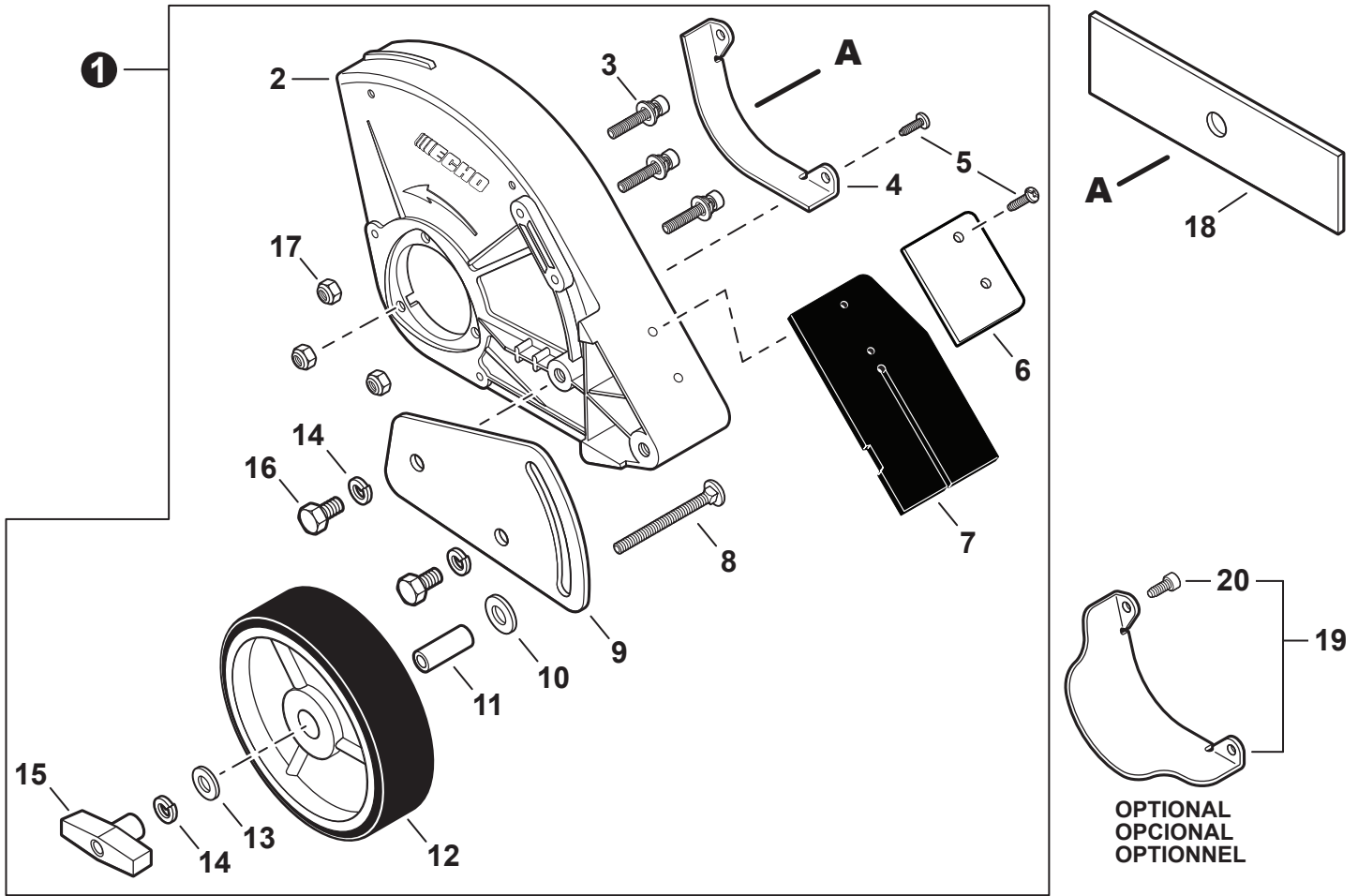


NO.	PART NUMBER	QTY.	DESCRIPTION	NOM DE LA PIÈCE
1	P021051360	1	GEAR CASE ASSY	BOÎTIER D'ENGRENAGE COMPLET
2	61043450031	1	+BOLT M8x8	+BOULON M8x8
3	V805000140	1	+BOLT, TORX 5x12	+BOULON TORX 5x12
4	90081000629	1	+BEARING, BALL 629	+ROULEMENT À BILLES 629
5	90070600012	1	+RING, SNAP 12	+ANNEAU ÉLASTIQUE 12
6	C534000220	1	+SHAFT, GEAR	+ARBRE-PIGNON
7	90081206302	1	+BEARING, BALL 6302	+ROULEMENT À BILLES 6302
8	90070200042	1	+RING, SNAP 42	+ANNEAU ÉLASTIQUE 42
9	C535000100	1	+PLATE, ADAPTOR - UPPER	+PLAQUE ADAPTATRICE SUPÉRIEUR
10	61031404131	1	+PLATE, ADAPTOR - LOWER	+PLAQUE ADAPTATRICE INFÉRIEUR
11	90051300010	1	+NUT 10x1.25 LH	+ÉCROU 10x1.25 LH
12	90030020022	1	+PIN, COTTER 2x22	+GOUPILLE FENDUE 2x22
13	90070200022	1	+RING, SNAP 22	+ANNEAU ÉLASTIQUE 22
14	90070600010	1	+RING, SNAP 10	+ANNEAU ÉLASTIQUE 10
15	90085806900	1	+BEARING, BALL 6900Z	+ROULEMENT À BILLES 6900Z
16	90085506900	1	+BEARING, BALL 6900	+ROULEMENT À BILLES 6900
17	V000000020	1	+GEAR SET	+SET D'ENGRENAGES
18	V805000170	1	+BOLT, TORX 5x25	+BOULON TORX 5x25

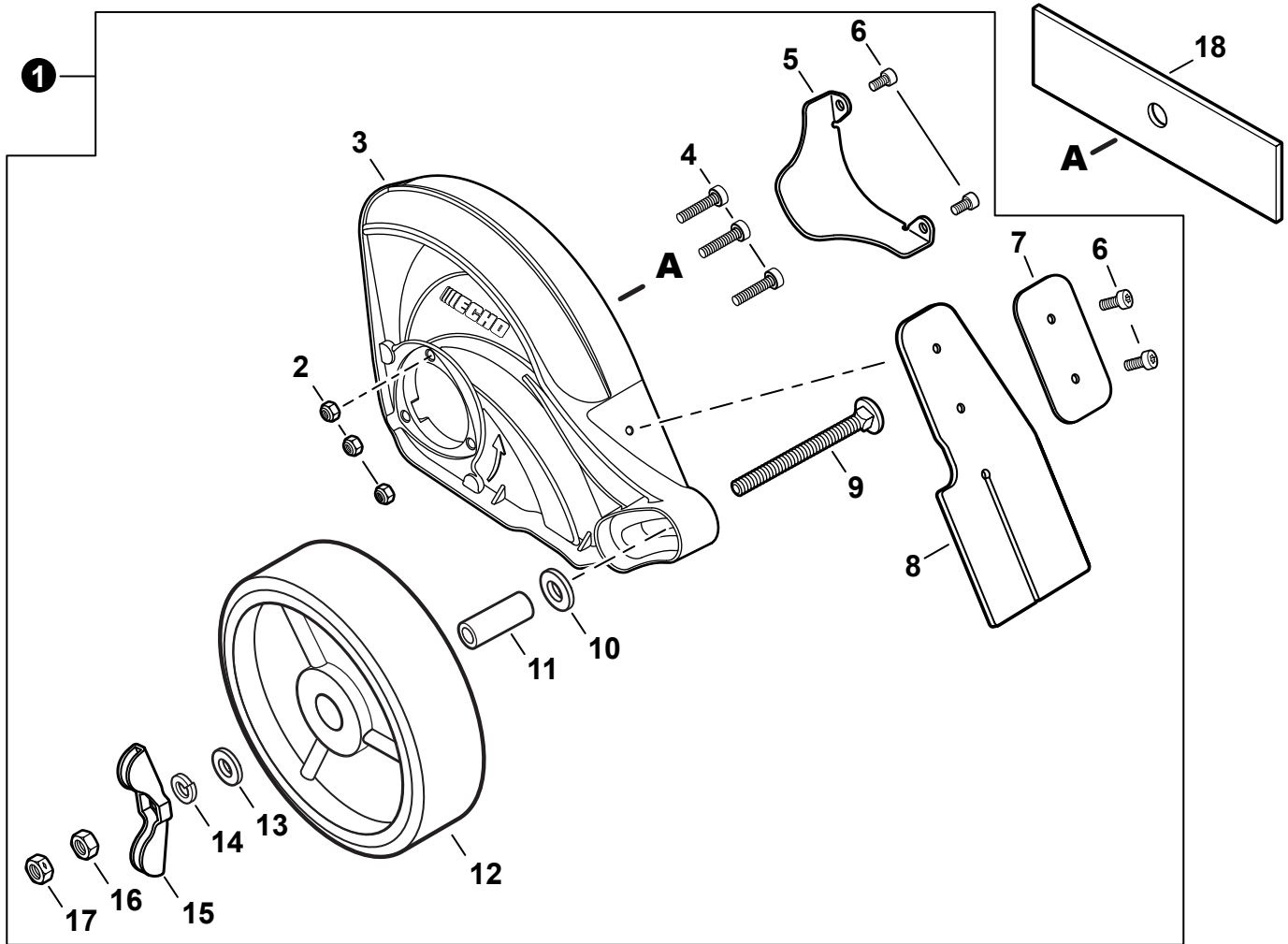


NO.	PART NUMBER	QTY.	DESCRIPTION	NOM DE LA PIÈCE
1	P021051361	1	GEAR CASE ASSY	BOÎTIER D'ENGRENAGE COMPLET
2	61043450031	1	+BOLT M8x8	+BOULON M8x8
3	V805000140	1	+BOLT, TORX 5x12	+BOULON TORX 5x12
4	90081000629	1	+BEARING, BALL 629	+ROULEMENT À BILLES 629
5	90070600012	1	+RING, SNAP 12	+ANNEAU ÉLASTIQUE 12
6	C534000220	1	+SHAFT, GEAR	+ARBRE-PIGNON
7	90081206302	1	+BEARING, BALL 6302	+ROULEMENT À BILLES 6302
8	90070200042	1	+RING, SNAP 42	+ANNEAU ÉLASTIQUE 42
9	C535000100	1	+PLATE, ADAPTOR - UPPER	+PLAQUE ADAPTATRICE SUPÉRIEUR
10	C535000150	1	+PLATE, ADAPTOR - LOWER	+PLAQUE ADAPTATRICE INFÉRIEUR
11	90051300010	1	+NUT 10x1.25 LH	+ÉCROU 10x1.25 LH
12	90030020022	1	+PIN, COTTER 2x22	+GOUPILLE FENDUE 2x22
13	90070200025	1	+RING, SNAP 25	+ANNEAU ÉLASTIQUE 25
14	90070100009	1	+RING, SNAP 9	+ANNEAU ÉLASTIQUE 9
15	90080300609	1	+BEARING, BALL 609Z	+ROULEMENT À BILLES 609Z
16	90080000609	1	+BEARING, BALL 609	+ROULEMENT À BILLES 609
17	V000000270	1	+GEAR SET	+SET D'ENGRENAGES
18	V805000170	1	+BOLT, TORX 5x25	+BOULON TORX 5x25

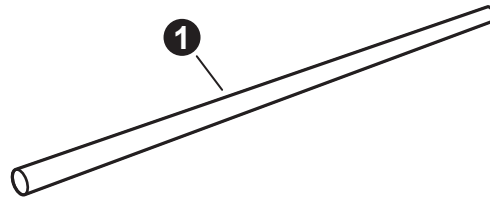




NO.	PART NUMBER	QTY.	DESCRIPTION	NOM DE LA PIÈCE
1	P021011731	1	SHIELD KIT, EDGER	KIT DE BOUCLIER POUR TAILLE-BORDURE
2	C550000123	1	+SHIELD, BLADE	+BOUCLIER DE LAME
3	90016205025	3	+BOLT 5x25	+BOULON 5x25
4	69902552630	1	+GUARD, SHIELD	+PROTECTEUR
5	90025304012	4	+SCREW 4x12	+VIS 4x12
6	C552000101	1	+PLATE, FLAP	+PLAQUE DE TRAPPE
7	C550000110	1	+FLAP, DEBRIS	+TRAPPE À PARE-DÉBRIS
8	61025055330	1	+BOLT 5/16"-18x2-1/2"	+BOULON 5/16"-18x2-1/2"
9	30202955332	1	+BRACKET, WHEEL	+SUPPORT DE ROUE
10	90060200010	1	+WASHER M10	+RONDELLE M10
11	30242452630	1	+COLLAR 12	+COLLET 12
12	C730000030	1	+WHEEL	+ROUE
13	90060200008	1	+WASHER 8	+RONDELLE 8
14	90060500008	3	+WASHER, SPRING 8	+RONDELLE ÉLASTIQUE 8
15	17811355330	1	+KNOB, FASTENER	+BOUTON DE FIXATION
16	90010008014	2	+BOLT 8x14	+BOULON 8x14
17	90056250005	3	+NUT, LOCK M5	+ÉCROU D'ARRÊT M5
18	69601552632	1	BLADE - 2 PK	LAME - 2/PAQ
19	900104	1	GUARD KIT, SHIELD	KIT DE PROTECTEUR POUR TAILLE-BORDURE
20	90025304012	2	+SCREW 4x12	+VIS 4x12



NO.	PART NUMBER	QTY.	DESCRIPTION	NOM DE LA PIÈCE
1	P021049311	1	SHIELD KIT, EDGER	KIT DE BOUCLIER POUR TAILLE-BORDURE
2	90056250005	3	+NUT, LOCK M5	+ÉCROU D'ARRÊT M5
3	C550000740	1	+SHIELD, BLADE	+BOUCLIER DE LAME
4	V805000160	3	+BOLT, TORX 5x20	+BOULON TORX 5x20
5	C557000430	1	+GUARD, SHIELD	+PROTECTEUR
6	V804000000	4	+BOLT, TORX 4x12	+BOULON TORX 4x12
7	C552000260	1	+PLATE, FLAP	+PLAQUE DE TRAPPE
8	C550000730	1	+FLAP, DEBRIS	+TRAPPE À PARE-DÉBRIS
9	V205001220	1	+BOLT M8-1.25x80 MM	+BOULON M8-1.25x80 MM
10	90060200010	1	+WASHER M10	+RONDELLE M10
11	30242452630	1	+COLLAR 12	+COLLET 12
12	C730000120	1	+WHEEL	+ROUE
13	90060200008	1	+WASHER 8	+RONDELLE 8
14	90060500008	1	+WASHER, SPRING 8	+RONDELLE ÉLASTIQUE 8
15	V299000441	1	+KNOB, FASTENER	+BOUTON DE FIXATION
16	90050000008	1	+NUT M8	+ÉCROU M8
17	V265000340	1	+NUT, LOCK M8	+ÉCROU D'ARRÊT M8
18	69601552632	1	BLADE - 2 PK	LAME - 2/PAQ



NO.	PART NUMBER	QTY.	DESCRIPTION	NOM DE LA PIÈCE
1	X606000080	1	TOOL, LOCKING 5x120 MM	OUTIL DE VERROUILLAGE 5x120 MM