



Accessories for ECHO products can be found at:
Pour obtenir des accessoires pour les produits ECHO,
consulter notre catalogue d'accessoires à:
<http://www.echo.ca/products/catalogs>

PARTS CATALOG
NOMENCLATURE DES PIÈCES

DPPF-2100
Fixed Shaft
Power Pruner®
Émondeur Power Pruner®

56V Battery

SERIAL NUMBER
NUMÉRO DE SÉRIE

E60700001001 - E60700999999



ECHO Incorporated

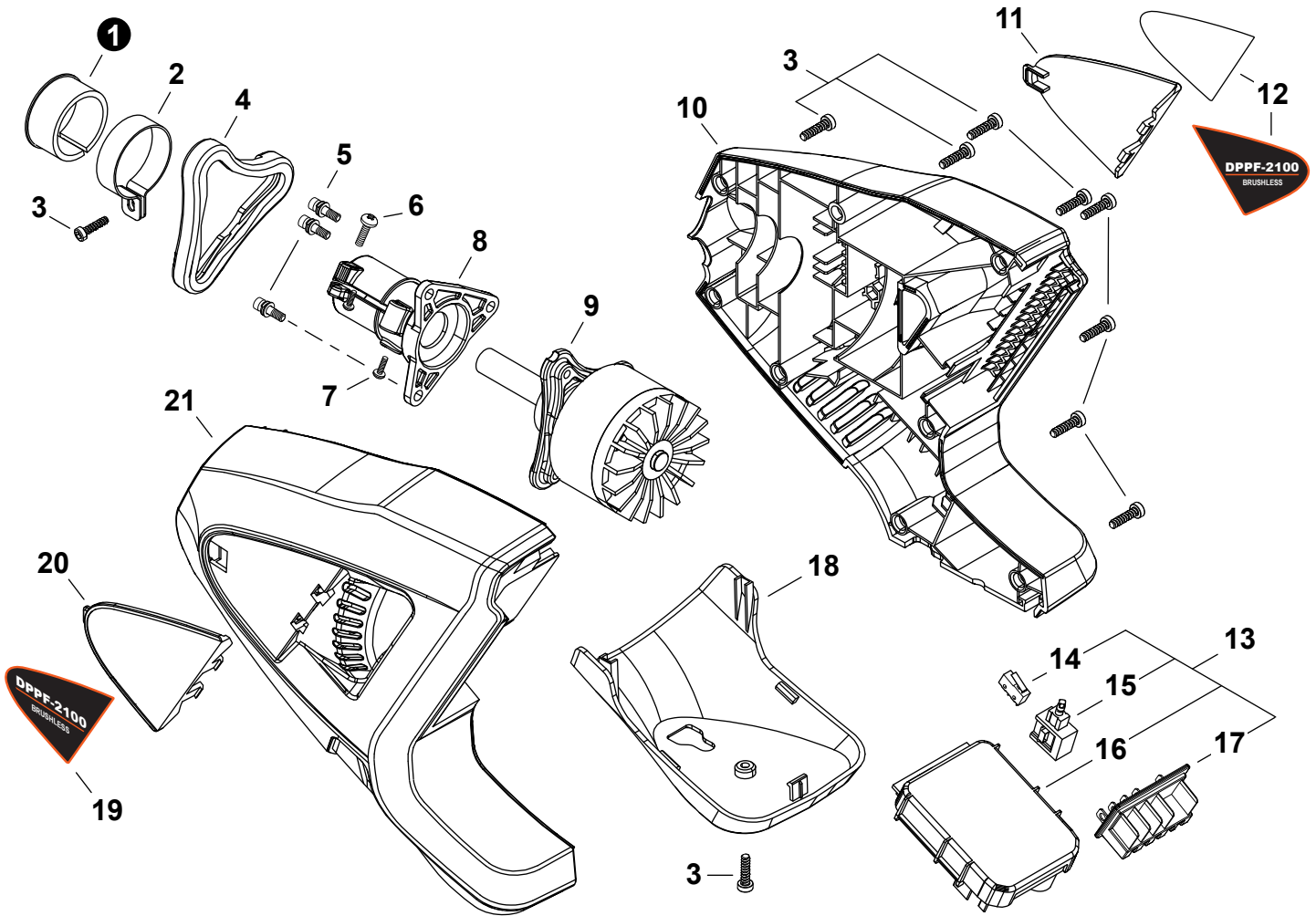
400 Oakwood Road, Lake Zurich, Illinois 60047

WWW.ECHO-USA.COM

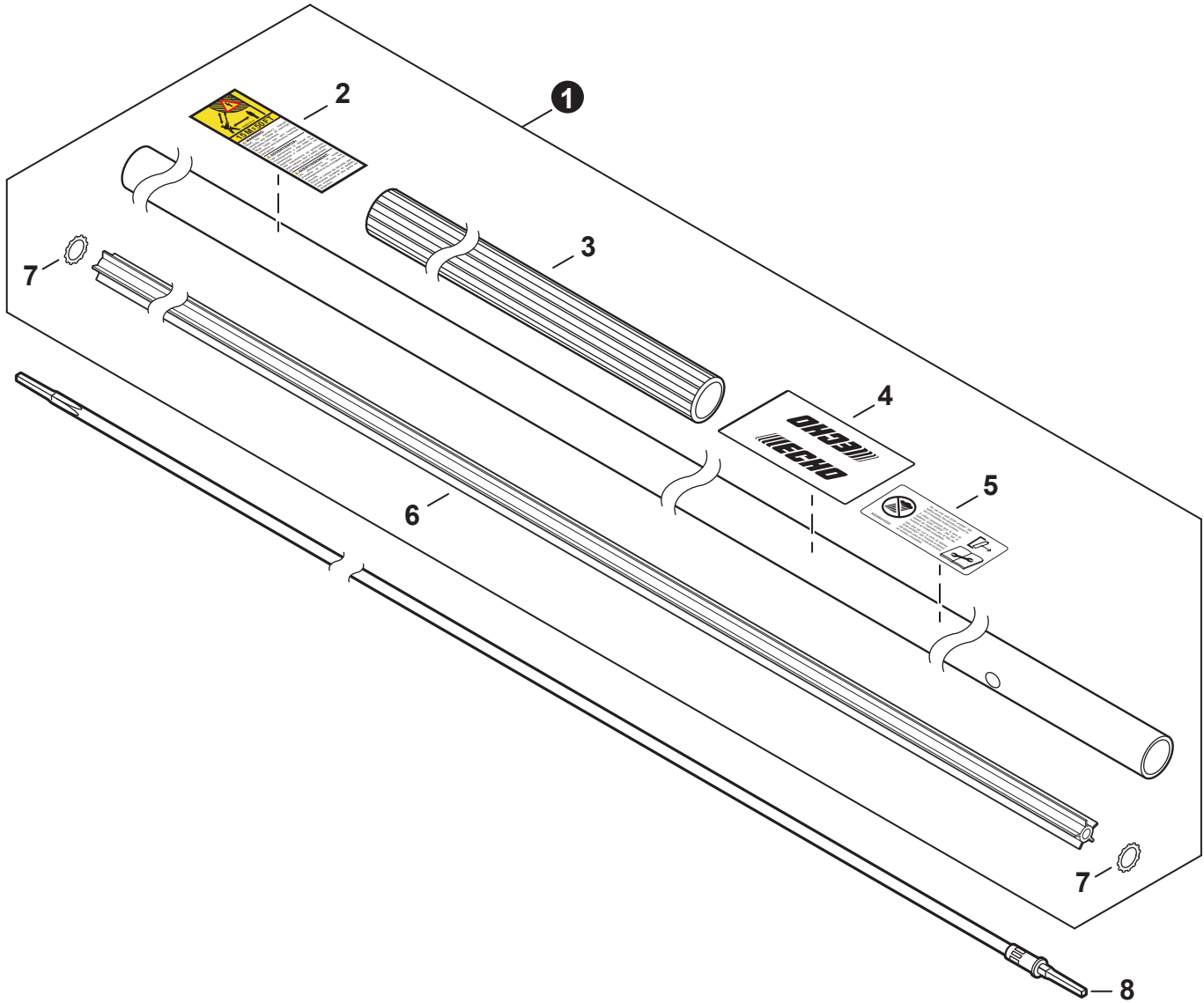
©2023 ECHO Incorporated. All Rights Reserved

P/N 99922238131
REVISED 10/24/23

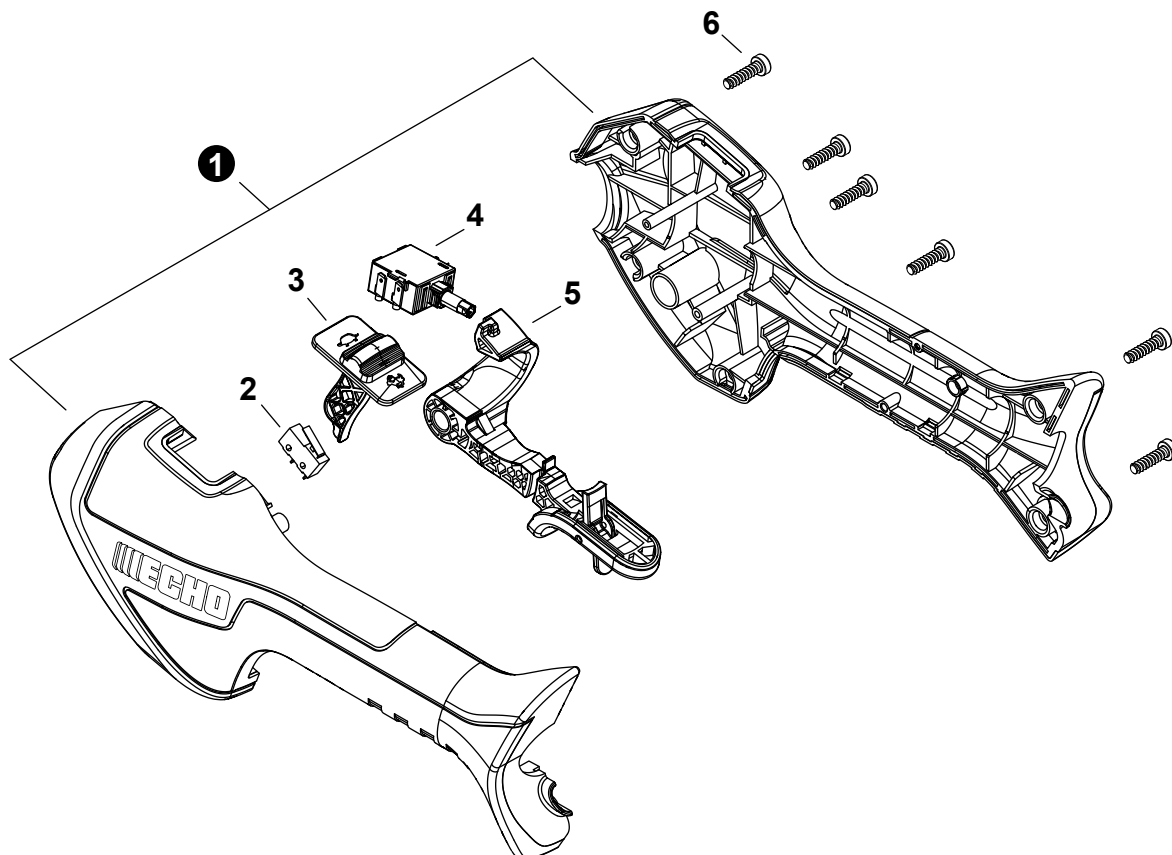
Motor	3
Moteur	
Main Pipe	4
Tube de transmission	
Control Handle	5
Poignée de commande	
Cutting Head Assy	6
Tête de coupe complet	
Cutting Head Assy	7
Tête de coupe complet	
Shoulder Strap	8
Bandoulière	
Guide Bar, Saw Chain, Scabbard	9
Guide-chaîne, Chaîne Coupante, Fourreau	
Tools	9
Outils	
Accessories	10
Accessoires	



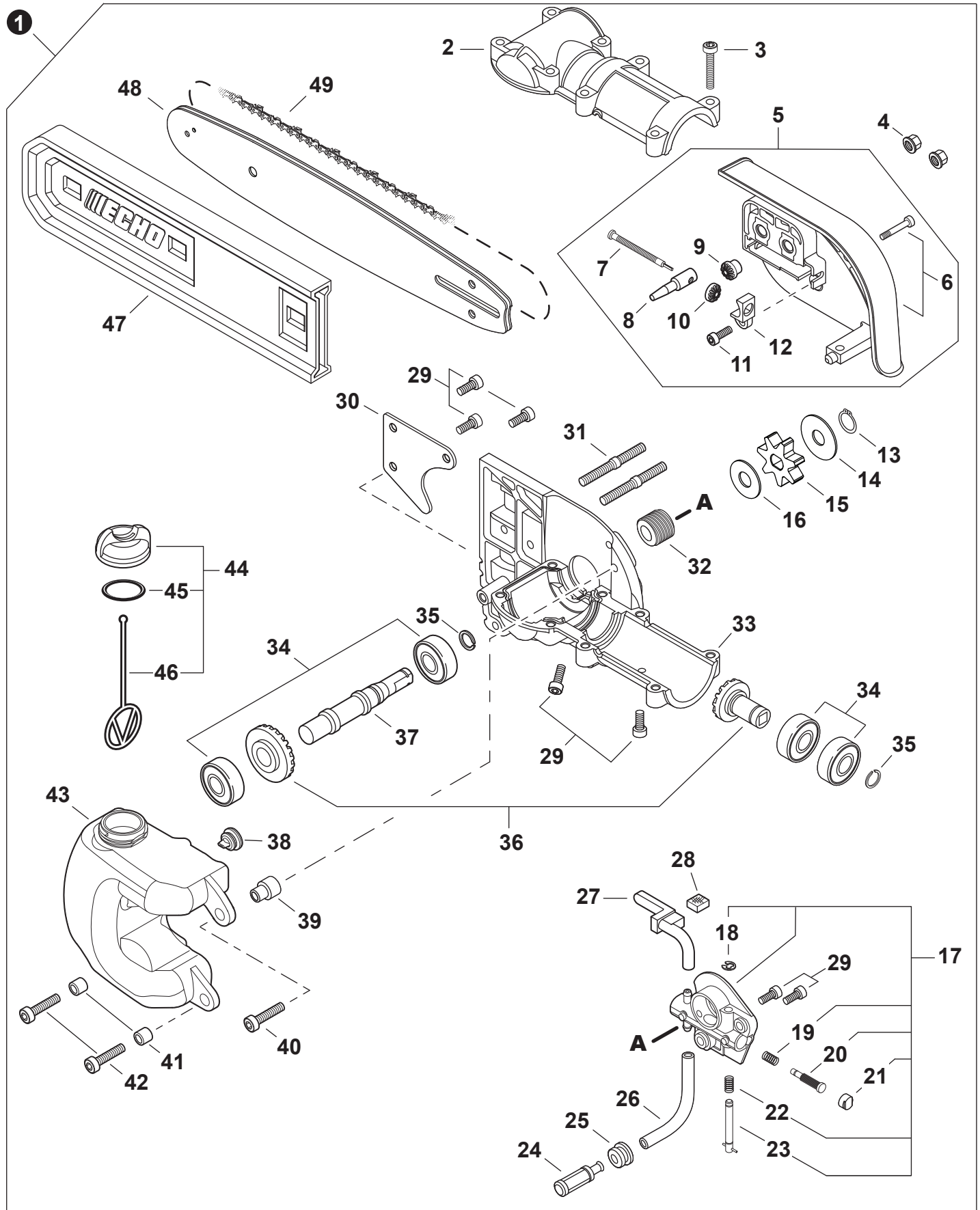
NO.	PART NUMBER	QTY.	DESCRIPTION	NOM DE LA PIÈCE
1	V109000460	1	GASKET	JOINT
2	V495004100	1	CLAMP	COLLIER
3	V252001040	10	SCREW - 4x16	VIS - 4x16
4	V109000470	1	GASKET	JOINT
5	V253001140	3	SCREW - 5x15	VIS - 5x15
6	V252001030	1	SCREW - 4x16	VIS - 4x16
7	V253001150	1	SCREW - 5x8	VIS - 5x8
8	V700000200	1	COUPLER	COUPLEUR
9	A054000380	1	MOTOR ASSY	MOTEUR COMPLET
10	A539000570	1	COVER, MOTOR - RIGHT	COUVERCLE DE MOTEUR - DROIT
11	A323000080	1	PIECE, COVER - RIGHT	PIÈCE DE COUVERTURE - DROITE
12	X503016590	1	LABEL - MODEL DPPF-2100 - RIGHT	ÉTIQUETTE MODÈLE DPPF-2100 - DROITE
13	V043001240	1	CONTROL CABLE ASSY	ASSEMBLAGE CÂBLE COMMANDE
14	YH321000340	1	+SWITCH, HIGH/LOW MICRO	+MICRO INTERRUPTEUR HAUT/BAS
15	YH321000330	1	+SWITCH, VARIABLE SPEED	+INTERRUPTEUR À VITESSE VARIABLE
16	YH317000010	1	+PCBA (PRINTED CIRCUIT BOARD ASSEMBLY)	+PCBA (ASSEMBLAGE DE LA CARTE DE CIRCUIT IMPRIMÉ)
17	YH322000000	1	+TERMINAL BLOCK, BATTERY	+BORNIER DE BATTERIE
18	A175000450	1	STAND	SUPPORT
19	X503016610	1	LABEL - MODEL DPPF-2100 - LEFT	ÉTIQUETTE MODÈLE DPPF-2100 - GAUCHE
20	A323000070	1	PIECE, COVER - LEFT	PIÈCE DE COUVERTURE - GAUCHE
21	A539000560	1	COVER, MOTOR - LEFT	COUVERCLE DE MOTEUR - GAUCHE



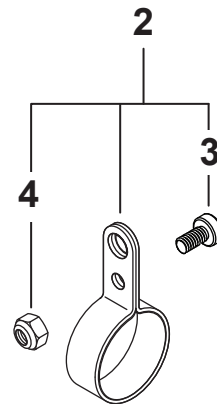
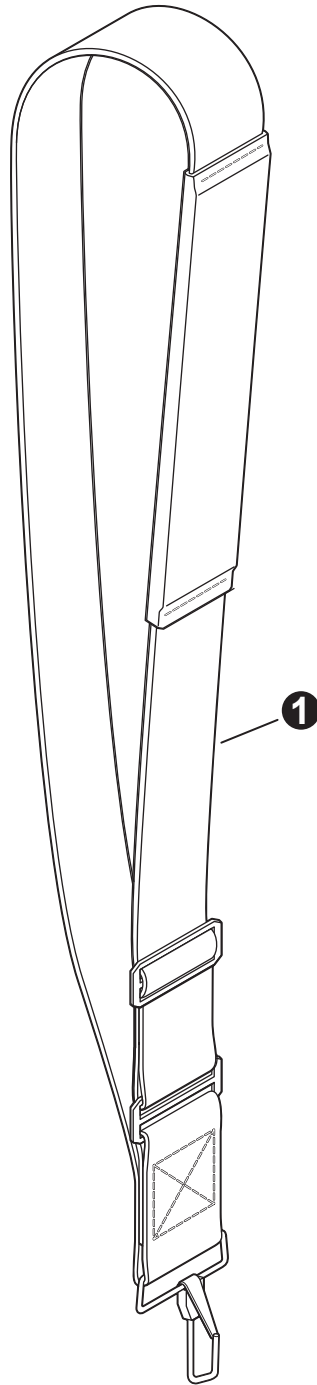
NO.	PART NUMBER	QTY.	DESCRIPTION	NOM DE LA PIÈCE
1	C050003470	1	MAIN PIPE ASSY	TUBE DE TRANSMISSION COMPLET
2	X505012110	1	+LABEL - CAUTION - ISO	+ÉTIQUETTE D'AVERTISSEMENT - ISO
3	C403000200	1	+GRIP, FRONT	+POIGNÉE AVANT
4	X502000690	1	+LABEL - HANDLE LOCATION	+ÉTIQUETTE - LOCALISATION DE POIGNÉE
5	X505011930	1	+LABEL - CAUTION - UL	+ÉTIQUETTE D'AVERTISSEMENT - UL
6	61021722061	1	+LINER - FLEXIBLE	+COUSSINET FLEXIBLE
7	90003800100	2	+WASHER	+RONDELLE
8	C506000710	1	DRIVESHAFT - FLEXIBLE	ARBRE DE TRANSMISSION - FLEXIBLE



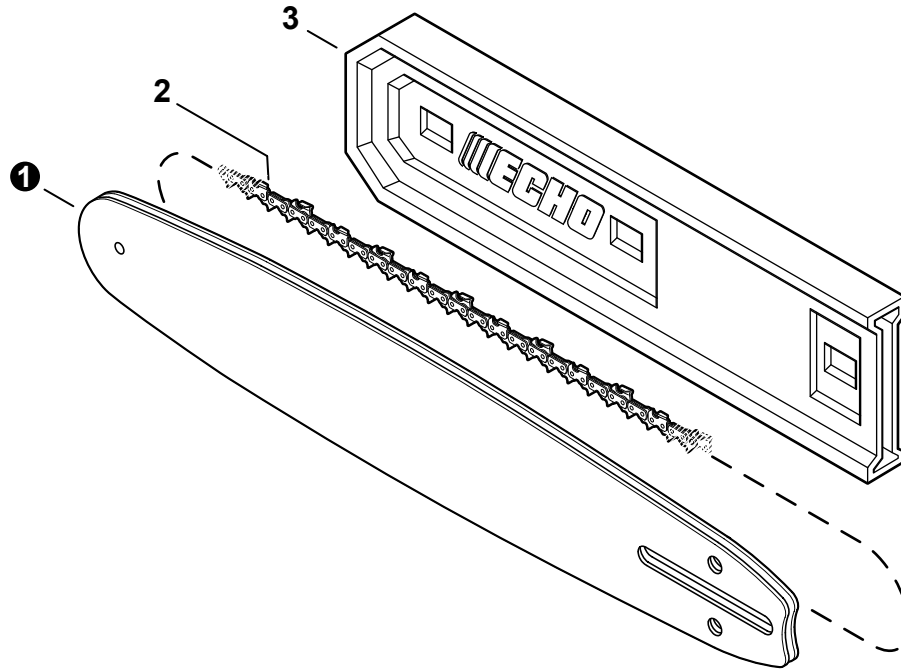
NO.	PART NUMBER	QTY.	DESCRIPTION	NOM DE LA PIÈCE
1	YH466000600	1	CONTROL HANDLE SET	ENSEMBLE DE POIGNÉE DE COMMANDE
2	YH321000340	1	SWITCH, HIGH/LOW MICRO	MICRO INTERRUPTEUR HAUT/BAS
3	A444000180	1	SWITCH, SPEED	INTERRUPTEUR DE VITESSE
4	YH321000330	1	SWITCH, VARIABLE SPEED	INTERRUPTEUR À VITESSE VARIABLE
5	P021054690	1	TRIGGER ASSY, THROTTLE	GÂCHETTE D'ACCÉLÉRATEUR COMPLET
6	V252001040	6	SCREW - 4x16	VIS - 4x16



NO.	PART NUMBER	QTY.	DESCRIPTION	NOM DE LA PIÈCE
1	9001057	1	CUTTING HEAD KIT	TÊTE DE COUPE COMPLET
2	C531000010	1	+COVER, GEAR CASE	+COUVERCLE BOÎTIER D'ENGRENAGE
3	V805000170	8	+BOLT, TORX 5x25	+BOULON TORX 5x25
4	43301903933	2	+NUT, FLANGE M6	+ÉCROU À BRIDE M6
5	P021054080	1	+SPROCKET GUARD ASSY	+ASSEMBLAGE PROTECTEUR, PIGNON
6	C300000921	1	++GUARD, SPROCKET	++COURVERCLE DE PIGNON
7	V203000041	1	++BOLT 5	++BOULON 5
8	C309000030	1	++TENSIONER, CHAIN	++TENDEUR DE CHAÎNE
9	V651000320	1	++GEAR - 14 TOOTH	++ENGRENAGE - 14 DENTS
10	V651000310	1	++GEAR - 14 TOOTH	++ENGRENAGE - 14 DENTS
11	V252000040	1	++SCREW 4	++VIS 4
12	V355000140	1	++COLLAR 8	++COLLET 8
13	V583000090	1	+RING, SNAP	+ANNEAU ÉLASTIQUE
14	V307000160	1	+WASHER 10	+RONDELLE 10
15	C580000860	1	+SPROCKET, DRIVE	+PIGNON DE COMMANDE
16	17501439131	1	+WASHER 10	+RONDELLE 10
17	C022000010	1	+AUTO-OILER ASSY	+GRAISSEUR AUTOMATIQUE COMPLET
18	12532715130	1	++E-RING	++BAGUE EN E
19	P022010660	1	++SPRING	++RESSORT
20	P022010650	1	++PLUNGER ASSY	++PISTON COMPLET
21	P022010640	1	++CAP, PLUNGER	++BOUCHON DE PISTON
22	P022010670	1	++SPRING	++RESSORT
23	P022010680	1	++ADJUSTER, OILER	++RÉGLEUR DE GRAISSEUR
24	P100001900	1	+FILTER, OIL	+FILTRE À HUILE
25	13211501462	1	+GROMMET	+OEILLET
26	13011012331	1	+PIPE 3x6x70	+TUYAU 3x6x70
27	43721139134	1	+PIPE, OIL OUTLET	+TUYAU DE SORTIE À HUILE
28	43724439130	1	+PAD, FOAM	+COUSSIN MOUSSE
29	V805000130	7	+BOLT, TORX 5x10	+BOULON TORX 5x10
30	C649000140	1	+HOOK	+MOUSQUETON
31	V224000040	2	+BOLT, STUD 6	+GOUJON 6
32	43706338330	1	+GEAR, WORM	+ENGRENAGE À VIS SANS FIN
33	C531000460	1	+CASE, GEAR	+BOÎTIER D'ENGRENAGE
34	9404206001	4	+BEARING, BALL	+ROULEMENT À BILLES
35	90070600012	2	+RING, SNAP 12	+ANNEAU ÉLASTIQUE 12
36	P021009732	1	+GEAR SET	+ENSEMBLE D'ENGRENAGES
37	C534000430	1	+SHAFT, GEAR	+ARBRE-PIGNON
38	13131406320	1	+VENT ASSY	+ÉVENT COMPLET
39	V354000010	1	+COLLAR 6	+COLLET 6
40	V805000170	1	+BOLT, TORX 5x25	+BOULON TORX 5x25
41	13104528230	2	+SPACER 6.2x7.8x6	+ENTRETOISE 6.2x7.8x6
42	V805000160	2	+BOLT, TORX 5x20	+BOULON TORX 5x20
43	C200000081	1	+TANK, OIL	+RESERVOIR D'HUILE
44	P021005592	1	+CAP ASSY	+BOUCHON COMPLET
45	90072000018	1	++O-RING 18	++JOINT TORIQUE 18
46	A365000050	1	++CONNECTOR, CAP L= 60 MM	++CONNEXION DU BOUCHON L= 60 MM
47	X490001030	1	+SCABBARD 10"	+FOURREAU 25 CM
48	10A4CD3246C	1	+GUIDE BAR, 10"	+GUIDE-CHAÎNE 25 CM
49	80TXL46CQ	1	+SAW CHAIN 10"	+CHAÎNE DE SCIE 25 CM

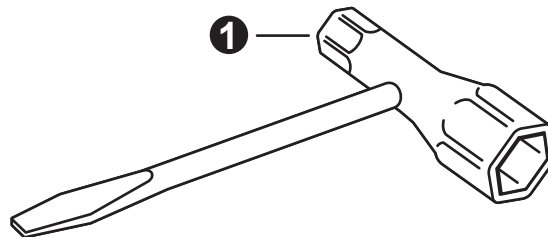


NO.	PART NUMBER	QTY.	DESCRIPTION	NOM DE LA PIÈCE
1	30100022060	1	STRAP ASSY, SHOULDER	BANDOULIÈRE COMPLET
2	P021049240	1	HANGER KIT	KIT DE CROCHET
3	V805000130	1	+BOLT, TORX 5x10	+BOULON TORX 5x10
4	V263000080	1	+NUT, M5x8 NYLON INSERT	+ÉCROU M5x8



NO.	PART NUMBER	QTY.	DESCRIPTION	NOM DE LA PIÈCE
1	10A4CD3246C	1	GUIDE BAR, 10"	GUIDE-CHAÎNE 25 CM
2	80TXL46CQ	1	SAW CHAIN 10"	CHAÎNE DE SCIE 25 CM
3	X490001030	1	SCABBARD 10"	FOURREAU 25 CM

Tools
Outils



NO.	PART NUMBER	QTY.	DESCRIPTION	NOM DE LA PIÈCE
1	89541039132	1	T-WRENCH 10x19 MM	CLÉ EN T 10x19 MM



NO.	PART NUMBER	QTY.	DESCRIPTION	NOM DE LA PIÈCE
1	LBP-56V125A	1	BATTERY, 56V LITHIUM-ION - 2.5Ah	BATTERIE, LITHIUM-ION 56V - 2.5Ah
2	LC-56V2AAB	1	CHARGER, BATTERY STANDARD 56V	CHARGEUR DE BATTERIE STANDARD 56V