



Accessories for ECHO products can be found at:
Pour obtenir des accessoires pour les produits ECHO,
consulter notre catalogue d'accessoires à:
<http://www.echo.ca/products/catalogs>

PARTS CATALOG
NOMENCLATURE DES PIÈCES

PAS-2620
Pro Attachment Series™

PAS-2620
 Série Pro Attachment



ATTACHMENTS:	
Bed Redefiner	99944200465
Curved Shaft Edger	99944200470
Straight Shaft Edger	99944200475
Hedge Trimmer	99944200486
Power Blower	99944200490
Tiller / Cultivator	99944200513
Power Pruner	99944200532
3' Extension	99944200536
Grass Trimmer	99944200540
High Torque Grass Trimmer	99944200545
ProSweep™	99944200553
Articulating Hedge Trimmer	99944200596
80 Tooth Brushcutter	99944200601
ProPaddle™	99944200620
Mid-reach Hedge Trimmer	99944200640

ATTACHMENTS:	
Rafaîchisseur de rocaille	99944200465
Taille-bordure à arbre courbé	99944200470
Taille-bordure à arbre droit	99944200475
Taille-haie	99944200486
Souffleur	99944200490
Rotoculteur	99944200513
Émondeur Power Pruner®	99944200532
Rallonge 0,91m (3')	99944200536
Coupe-herbe	99944200540
Coupe-herbe Pro-Torque	99944200545
Balai ProSweep	99944200553
Taille-haie articulé	99944200596
Débroussailleuse	99944200601
Balai ProPaddle	99944200620
Taille Haie à portée moyenne	99944200640

25.4 cc
SERIAL NUMBER
 NUMÉRO DE SÉRIE
U00515001001 - U00515999999

ECHO, INCORPORATED

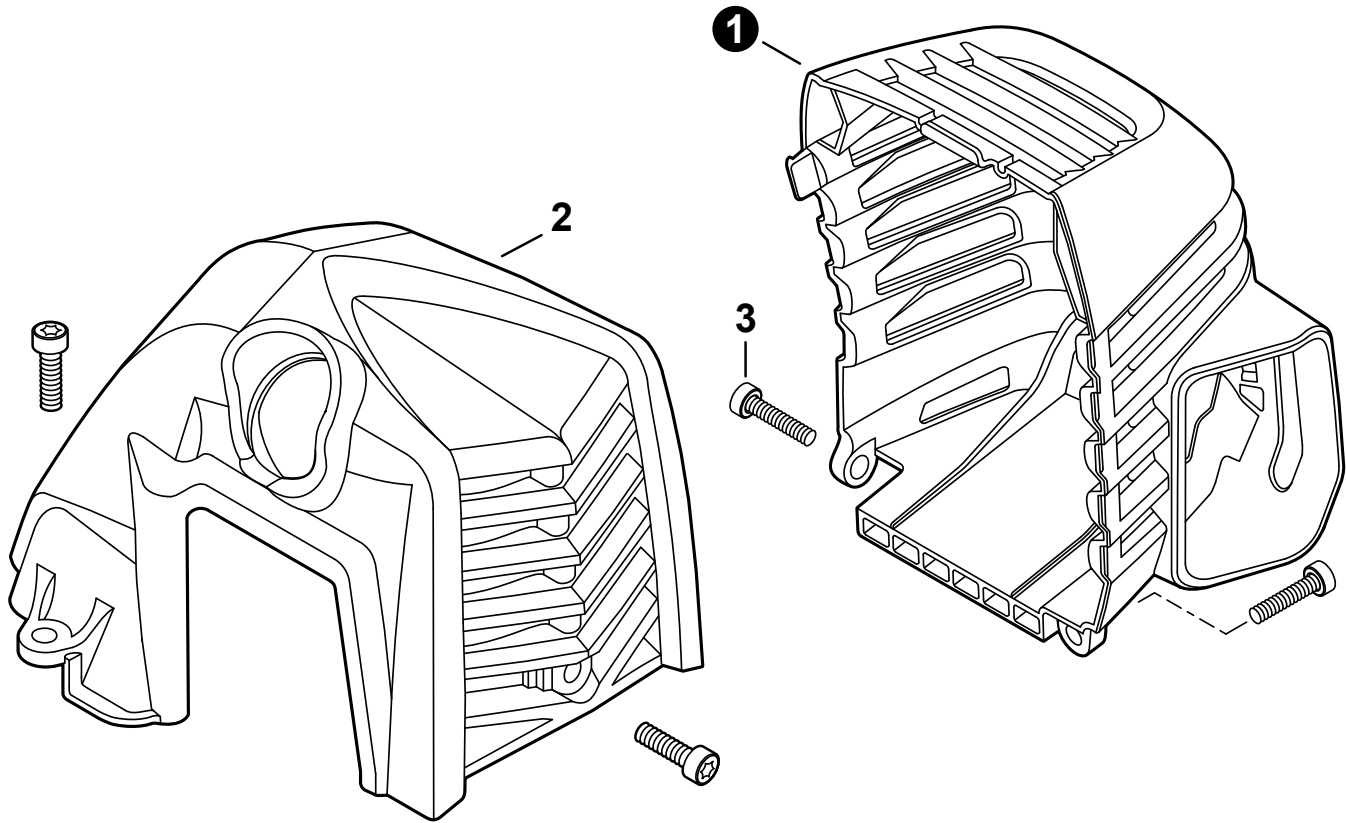
400 Oakwood Road, Lake Zurich, Illinois 60047

WWW.ECHO-USA.COM

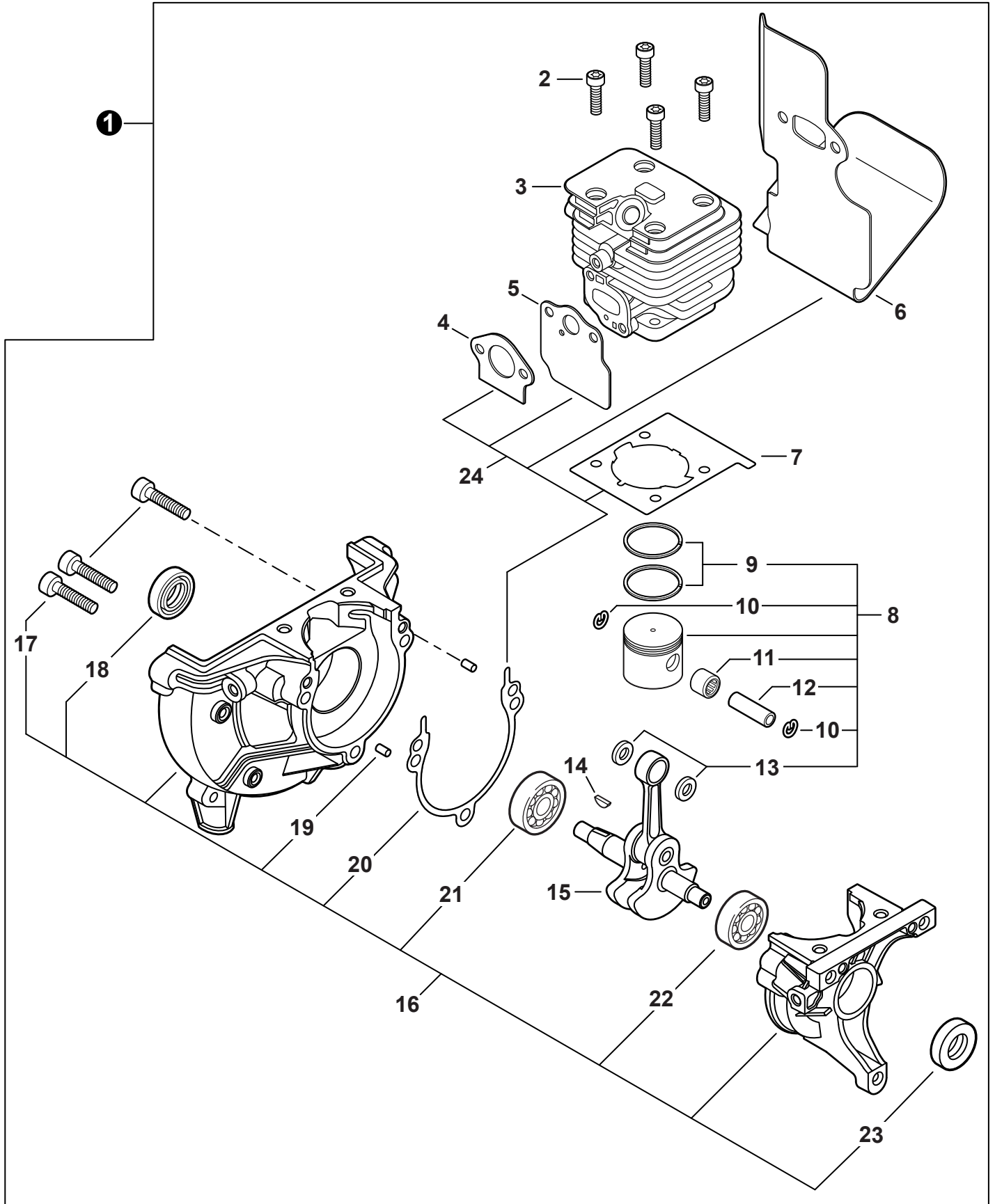
©2017 ECHO, Incorporated. All Rights Reserved

P/N 99922205123
 REVISED 01/01/20

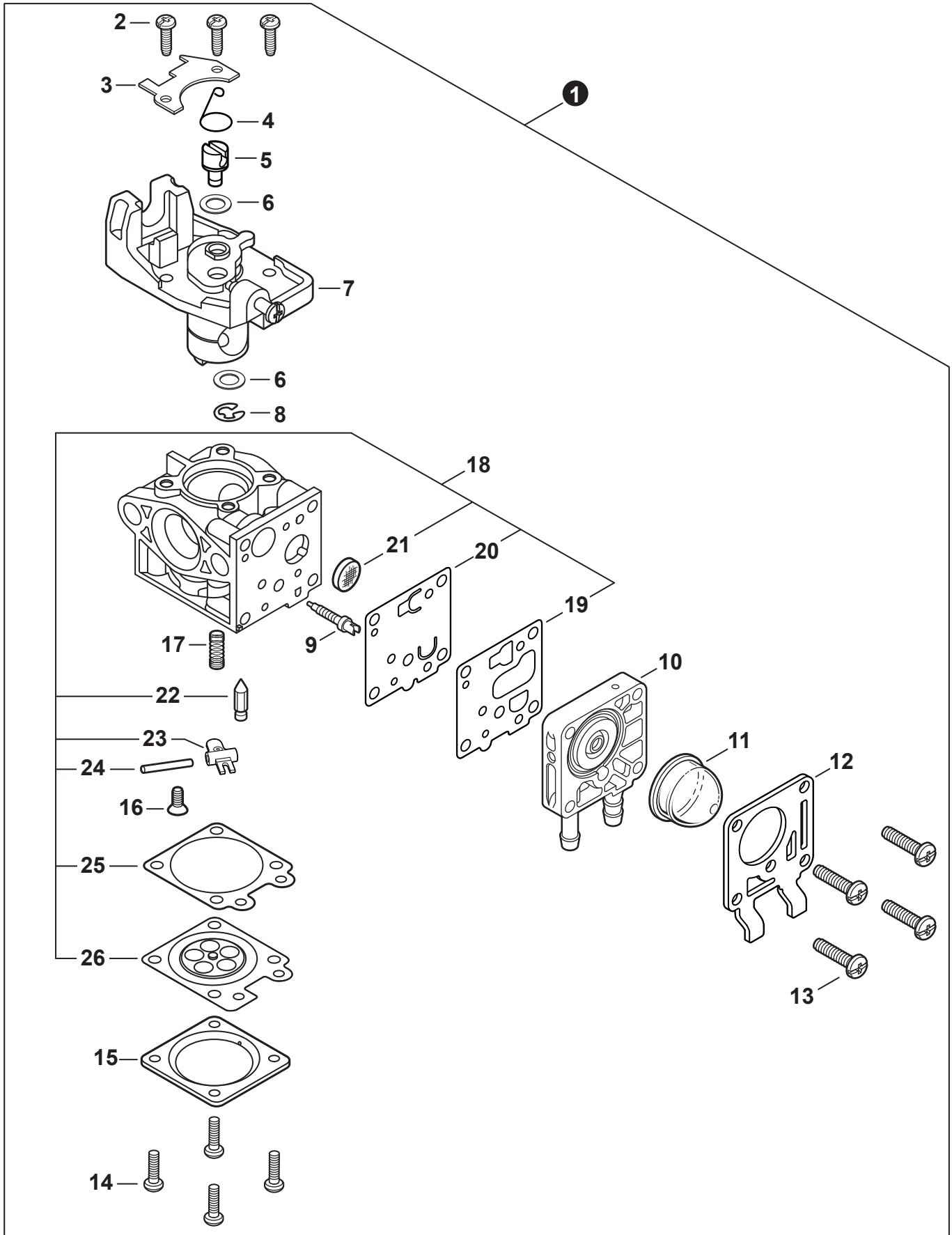
Engine Cover	3	Fan Case	13
Couvercle de moteur		Couvre-ventilateur	
Engine	4	Main Pipe	14
Moteur		Tube de transmission	
Engine	5	Control Handle	15
Moteur		Poignée de commande	
Carburetor	6	Handle - Support	16
Carburateur		Poignée de support	
Carburetor	7	Coupler	17
Carburateur		Coupleur	
Intake	8	Labels	18
Admission		Étiquettes	
Exhaust	9	Maintenance Kits	19
Échappement		Trousse d'entretien	
Ignition	10	Bulk Pipe	19
Allumage		Tuyau En Vrac	
Starter	11	Bulk Starter Rope	19
Lanceur à rappel		Corde Du Démarreur En Vrac	
Fuel System	12		
Système de carburant			



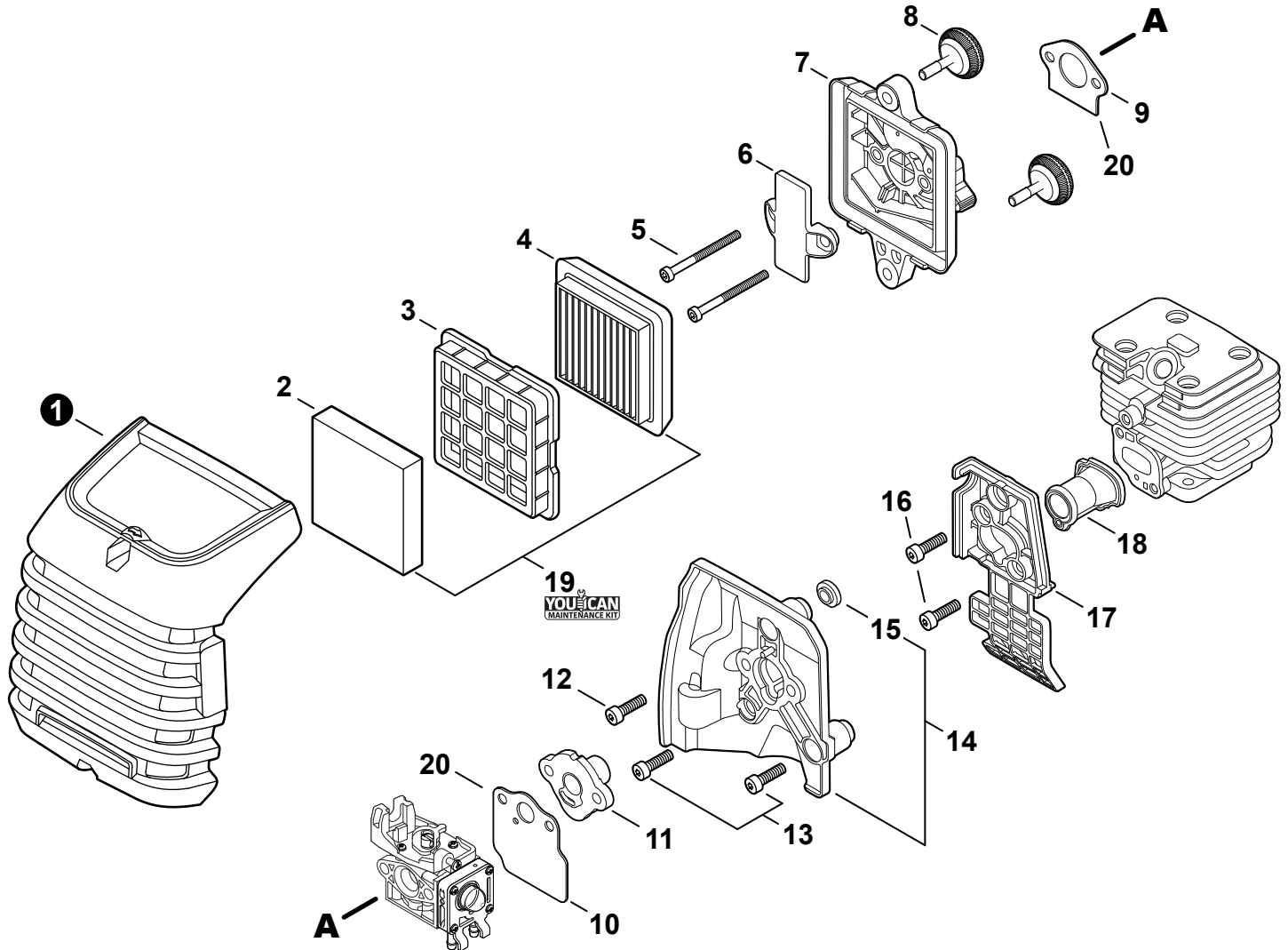
NO.	PART NUMBER	QTY.	DESCRIPTION	NOM DE LA PIÈCE
1	A320001200	1	COVER, MUFFLER	COUVERCLE DU SILENCIEUX
2	A160003280	1	COVER, ENGINE	COUVERCLE DE MOTEUR
3	V835000010	4	BOLT, TORX 5×12	BOULON TORX 5×12



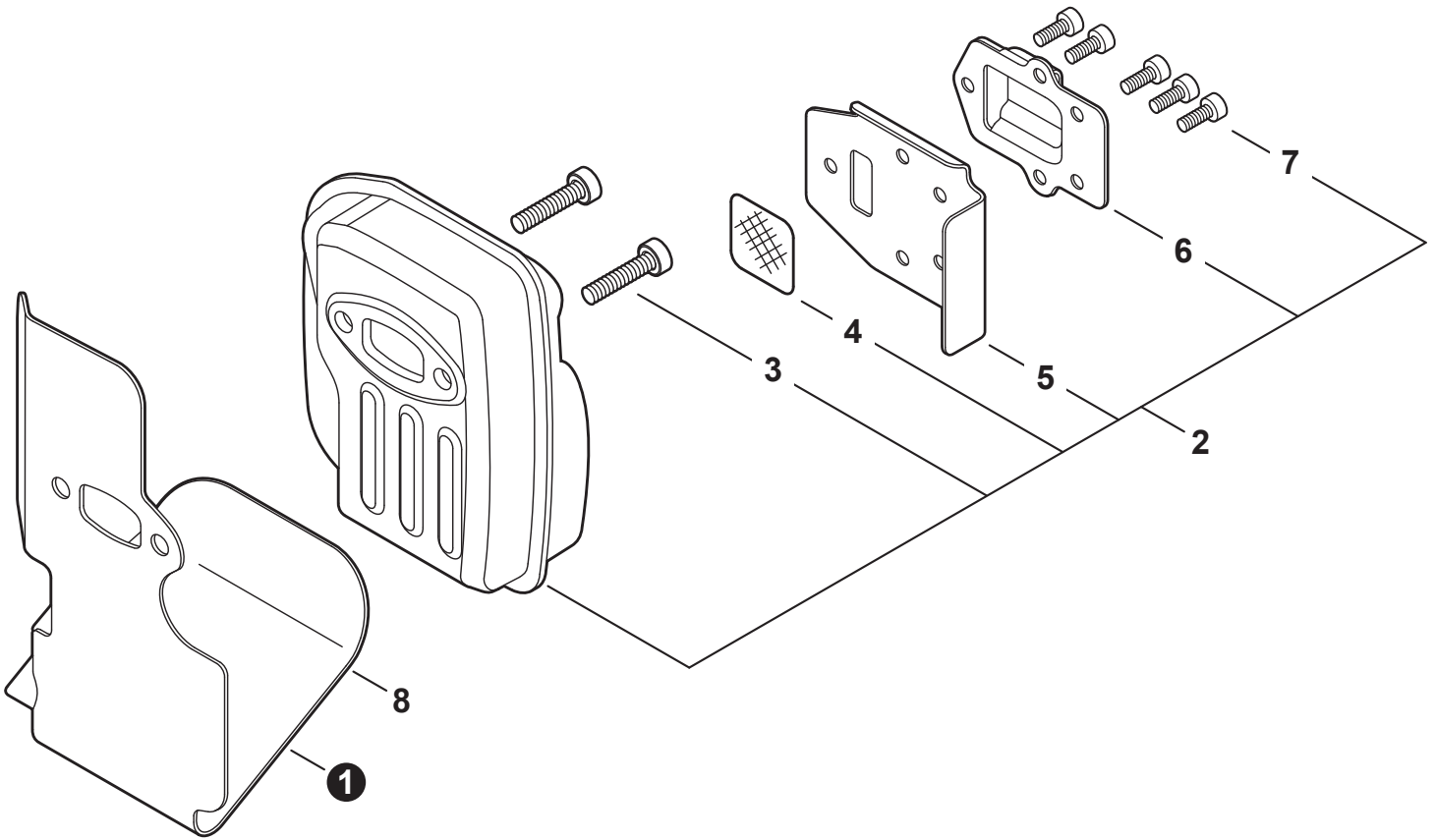
NO.	PART NUMBER	QTY.	DESCRIPTION	NOM DE LA PIÈCE
1	SB1118	1	SHORT BLOCK	BLOC MOTEUR EMBIELLÉ
2	V805000210	4	+BOLT, TORX 5×20	+BOULON TORX 5×20
3	A130002330	1	+CYLINDER	+CYLINDRE
4	V103001900	1	+GASKET, INTAKE	+JOINT D'ADMISSION
5	V103001890	1	+HEAT SHIELD, INTAKE	+BOUCLIER THERMIQUE ADMISSION
6	V104002310	1	+HEAT SHIELD, EXHAUST	+BOUCLIER THERMIQUE ÉCHAPPEMENT
7	V100000840	1	+GASKET, CYLINDER	+JOINT CYLINDRE
8	P021050840	1	+PISTON KIT	+KIT DE PISTON
9	A101000010	2	++RING, PISTON	++SEGMENT DE PISTON
10	10001503931	2	++RING, SNAP	++ANNEAU ÉLASTIQUE
11	V554000020	1	++BEARING, NEEDLE 9	++ROULEMENT À AIGUILLES 9
12	10001335430	1	++PIN, PISTON	++AXE DE PISTON
13	10001453630	2	++WASHER, THRUST	++RONDELLE DE BUTÉE
14	10014212330	1	+KEY, WOODRUFF	+CLAVETTE-DISQUE
15	A011001460	1	+CRANKSHAFT ASSY	+VILEBREQUIN COMPLET
16	P021050850	1	+CRANKCASE KIT	+KIT DE CARTER DE MOTEUR
17	V805000220	3	++BOLT, TORX 5×25	++BOULON TORX 5×25
18	10021242031	1	++SEAL, OIL 12	++JOINT D'HUILE 12
19	90033040080	2	++PIN, LOCATING 4×8	++GOUPILLE DE POSITIONNEMENT 4×8
20	V102000300	1	++GASKET, CRANKCASE	++JOINT CARTER DE MOTEUR
21	90080036001	1	++BEARING, BALL 6001	++ROULEMENT À BILLES 6001
22	90081036000	1	++BEARING, BALL	++ROULEMENT À BILLES
23	V503000040	1	++SEAL, OIL 10	++JOINT D'HUILE 10
24	P021051540	1	GASKET KIT: ENGINE, INTAKE, EXHAUST	KIT DE JOINTS - MOTEUR, ADMISSION, ÉCHAPPEMENT



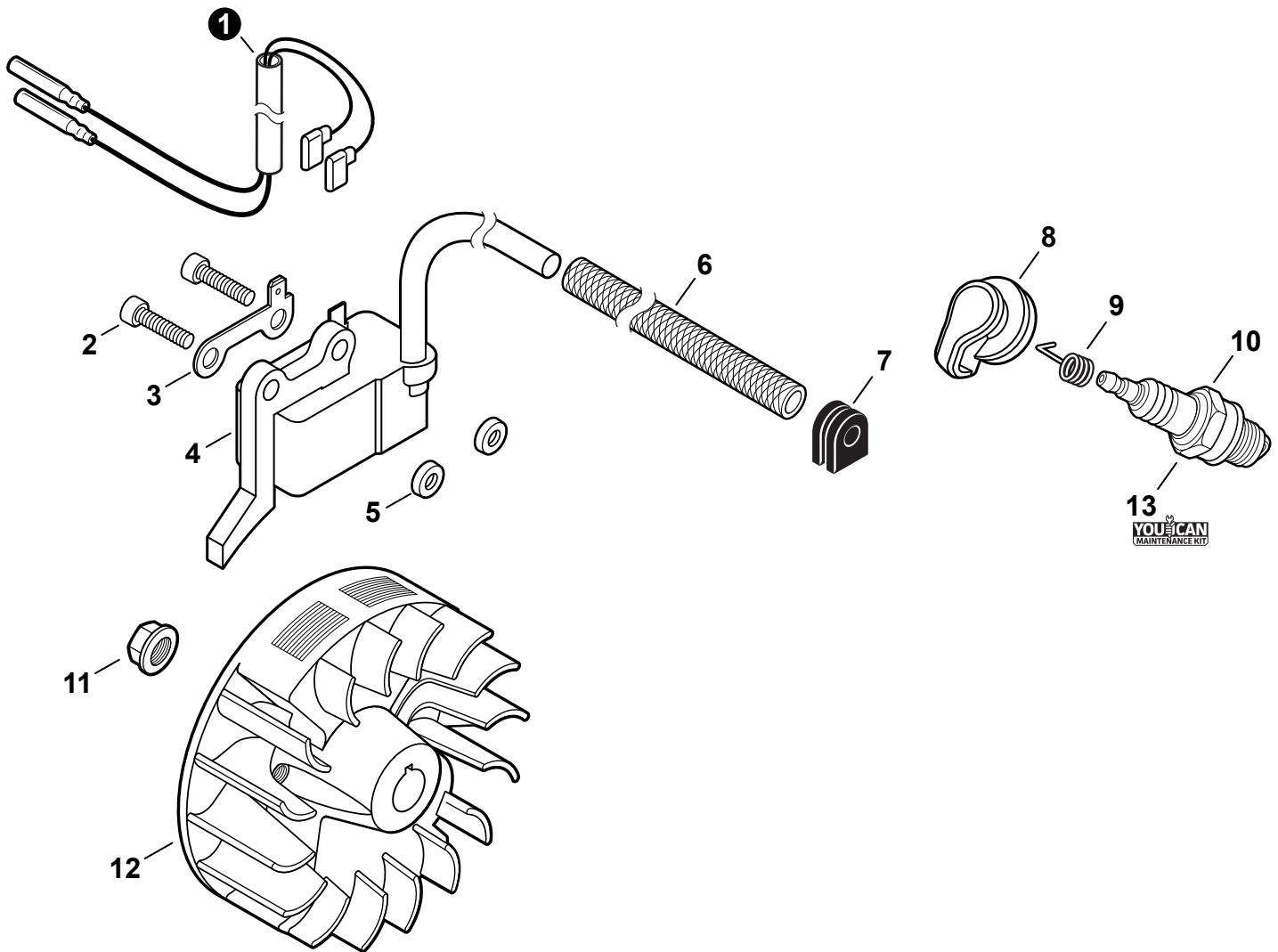
NO.	PART NUMBER	QTY.	DESCRIPTION	NOM DE LA PIÈCE
1	A021004600	1	CARBURETOR - WYG-9	CARBURATEUR - WYG-9
2	12311440630	3	+SCREW	+VIS
3	P003005900	1	+PLATE	+PLAQUE
4	P003005890	1	+CLIP	+ATTACHE
5	P003005850	1	+SWIVEL	+PIVOT
6	P003001710	2	+WASHER	+RONDELLE
7	P003006140	1	+THROTTLE VALVE ASSY	+PAPILLON D'ACCÉLÉRATEUR
8	12317307930	1	+E-RING	+BAGUE EN E
9	P003005880	1	+NEEDLE, MIXTURE	+AIGUILLE DE MÉLANGE
10	P003006260	1	+BODY ASSY, PUMP	+CORPS DE POMPE COMPLET
11	12318109560	1	+BULB, PURGE	+POIRE DE PURGE
12	P003004510	1	+COVER, FUEL PUMP	+COUVERCLE DE POMPE À CARBURANT
13	P003004570	4	+SCREW	+VIS
14	P003004560	4	+SCREW	+VIS
15	12314203930	1	+COVER, METERING DIAPHRAGM	+COUVERCLE DOSEUSE À MEMBRANE
16	P003005860	1	+SCREW	+VIS
17	P003005870	1	+SPRING	+RESSORT
18	P003005940	1	+REPAIR KIT, CARBURETOR	+KIT DE RÉPARATION CARBURATEUR
19		1	++GASKET, FUEL PUMP	++JOINT DE POMPE À CARBURANT
20		1	++DIAPHRAGM, FUEL PUMP	++MEMBRANE DE POMPE À CARBURANT
21		1	++SCREEN, FUEL INLET	++FILTRE À TAMIS
22		1	++VALVE, INLET NEEDLE	++SOUPAPE À POINTEAU D'ADMISSION
23		1	++LEVER, METERING	++LEVIER DE DOSAGE
24		1	++PIN, METERING LEVER	++CHEVILLE DU LEVIER DE DOSAGE
25		1	++GASKET, METERING DIAPHRAGM	++JOINT DU MEMBRANE DE DOSAGE
26		1	++DIAPHRAGM, METERING	++MEMBRANE DE DOSAGE



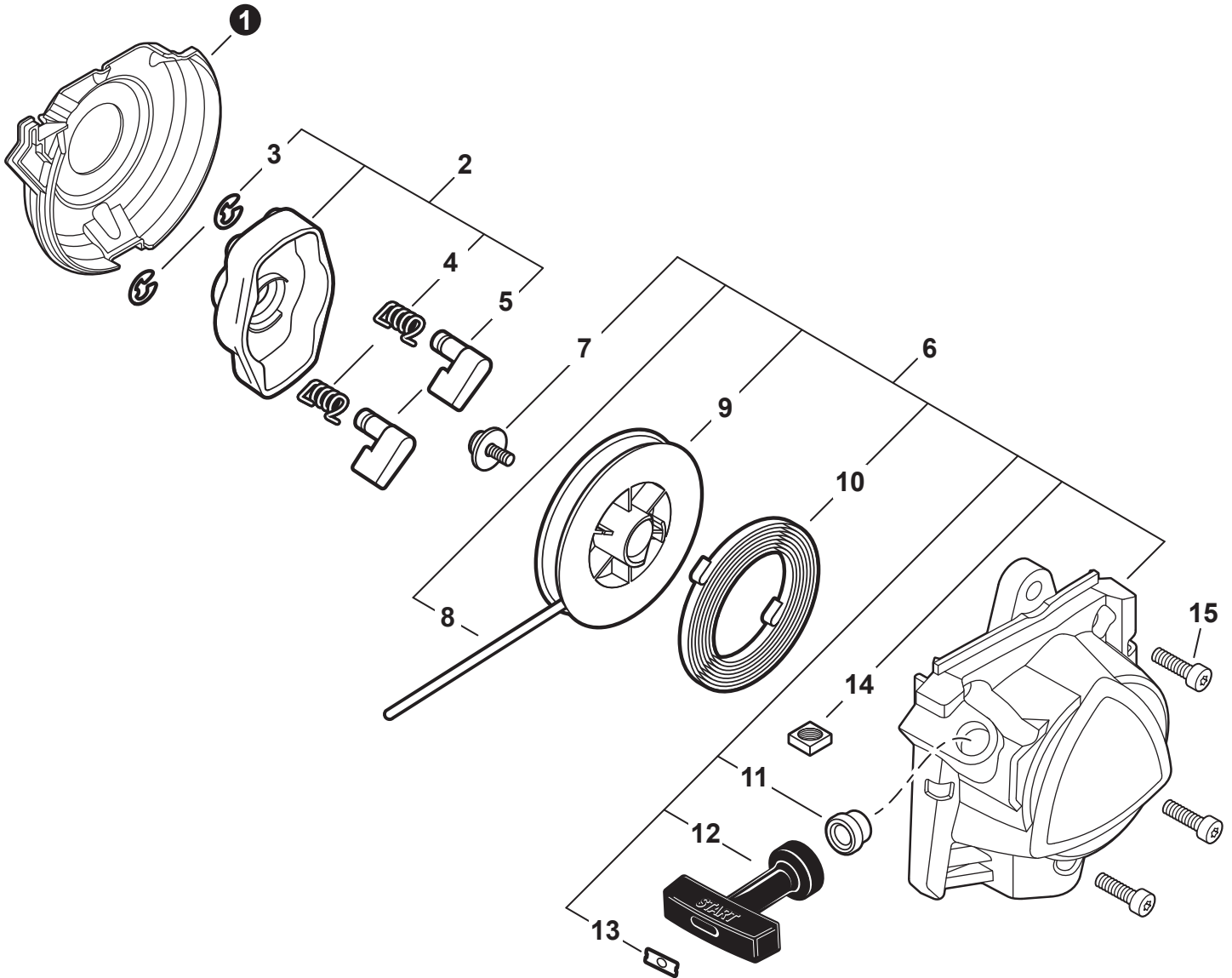
NO.	PART NUMBER	QTY.	DESCRIPTION	NOM DE LA PIÈCE
1	A232001890	1	COVER, AIR FILTER	COUVERCLE DU FILTRE D'AIR
2	A226002040	1	PRE-FILTER, FOAM	PRÉ-FILTRE EN MOUSSE
3	A227000050	1	RETAINER, PRE-FILTER	ATTACHE, PRÉ-FILTRE
4	A226002030	1	FILTER, AIR	FILTRE D'AIR
5	V805000340	2	BOLT, TORX 5×60	BOULON TORX 5×60
6	A244000370	1	PLATE, PREVENT	PLAQUE, PRÉVENTION
7	P021050880	1	CASE, AIR FILTER	BOÎTIER DE FILTRE D'AIR
8	V299000640	2	THUMBSCREW	VIS À SERRAGE À MAIN
9	V103001900	1	GASKET, INTAKE	JOINT D'ADMISSION
10	V103001890	1	HEAT SHIELD, INTAKE	BOUCLIER THERMIQUE ADMISSION
11	A209001000	1	BOOT, INSULATOR PLATE	BOTTE, PLAQUE ISOLANTE
12	V855000000	1	BOLT, TORX 5×20	BOULON TORX 5×20
13	V805000150	2	BOLT, TORX 5×16	BOULON TORX 5×16
14	A209001010	1	PLATE, INSULATOR	PLAQUE ISOLANTE
15	V353000020	1	+COLLAR 5	+COLLET 5
16	V253001020	2	SCREW 5×16	VIS 5×16
17	A206000040	1	HOLDER, BELLOWS	SUPPORT DE SOUFFLET
18	A202000300	1	BELLOWS, INTAKE	SOUFFLET D'ADMISSION
19	90181Y	1	TUNE-UP KIT - YOUCAN™	KIT DE MISE AU POINT - YOUCAN™
20	P021051540	1	GASKET KIT: ENGINE, INTAKE, EXHAUST	KIT DE JOINTS - MOTEUR, ADMISSION, ÉCHAPPEMENT



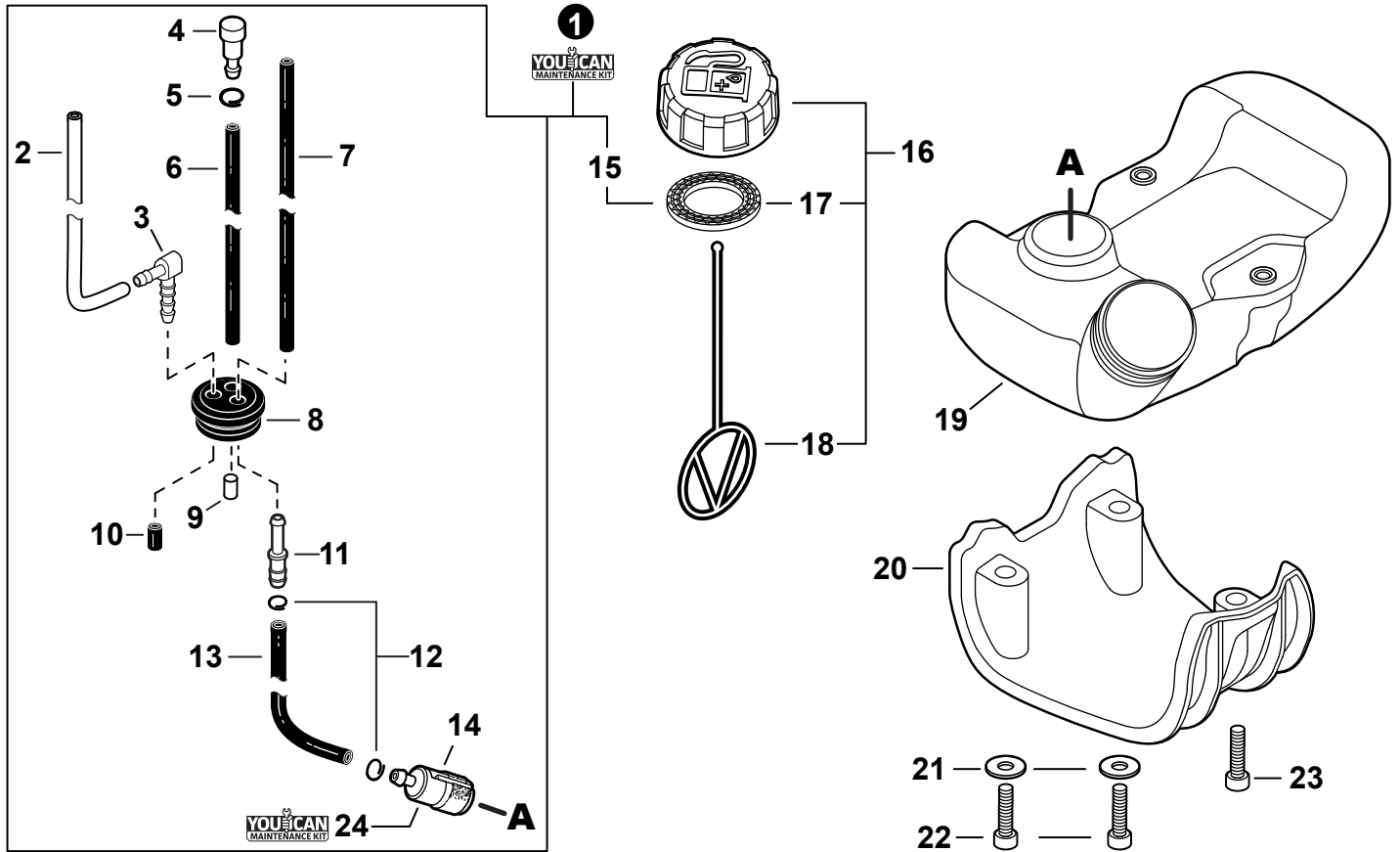
NO.	PART NUMBER	QTY.	DESCRIPTION	NOM DE LA PIÈCE
1	V104002310	1	HEAT SHIELD, EXHAUST	BOULIER THERMIQUE ÉCHAPPEMENT
2	P021050900	1	MUFFLER ASSY	ASSEMBLAGE SILENCIEUX
3	V805000250	2	+BOLT, TORX 5×16	+BOULON TORX 5×16
4	14586240630	1	+SCREEN, SPARK ARRESTER	+PARE-ÉTINCELLES
5	V104002300	1	+GASKET, EXHAUST	+JOINT D'ÉCHAPPEMENT
6	A313002060	1	+GUIDE, EXHAUST	+GUIDE D'ÉCHAPPEMENT
7	V804000030	5	+BOLT, TORX 4×8	+BOULON TORX 4×8
8	P021051540	1	GASKET KIT: ENGINE, INTAKE, EXHAUST	KIT DE JOINTS - MOTEUR, ADMISSION, ÉCHAPPEMENT



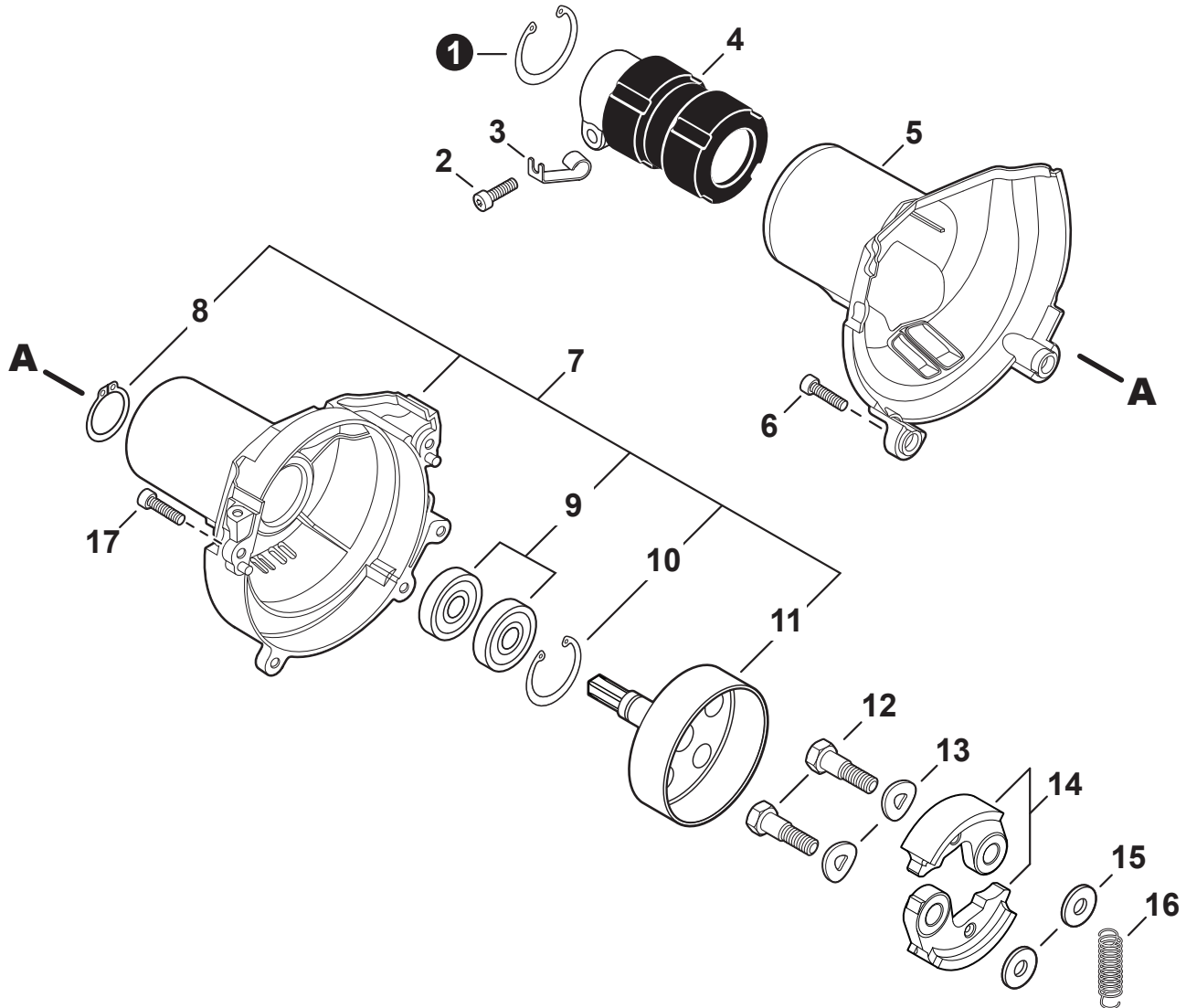
NO.	PART NUMBER	QTY.	DESCRIPTION	NOM DE LA PIÈCE
1	V485002880	1	LEAD SET - IGNITION	ENSEMBLE DE CÂBLE D'ALLUMAGE
2	V805000210	2	BOLT, TORX 5×20	BOULON TORX 5×20
3	C152001030	1	CONNECTOR	CONNEXION
4	A411001710	1	COIL, IGNITION	BOBINE D'ALLUMAGE
5	V323000070	2	SPACER 5	ENTRETOISE 5
6	V475007540	1	TUBE, INSULATOR	TUYAU ISOLANTE
7	15611004920	1	GROMMET	OEILLET
8	A427000220	1	CAP, SPARK PLUG	PROTECTEUR DE BOUGIE
9	A426000010	1	TERMINAL, SPARK PLUG	BORNE DE BOUGIE
10	A425000060	1	SPARK PLUG - CMR7H	BOUGIE - CMR7H
11	90051500008	1	NUT, FLANGE M8	ÉCROU
12	A409001320	1	FLYWHEEL	VOLANT
13	90181Y	1	TUNE-UP KIT - YOUCAN™	KIT DE MISE AU POINT - YOUCAN™



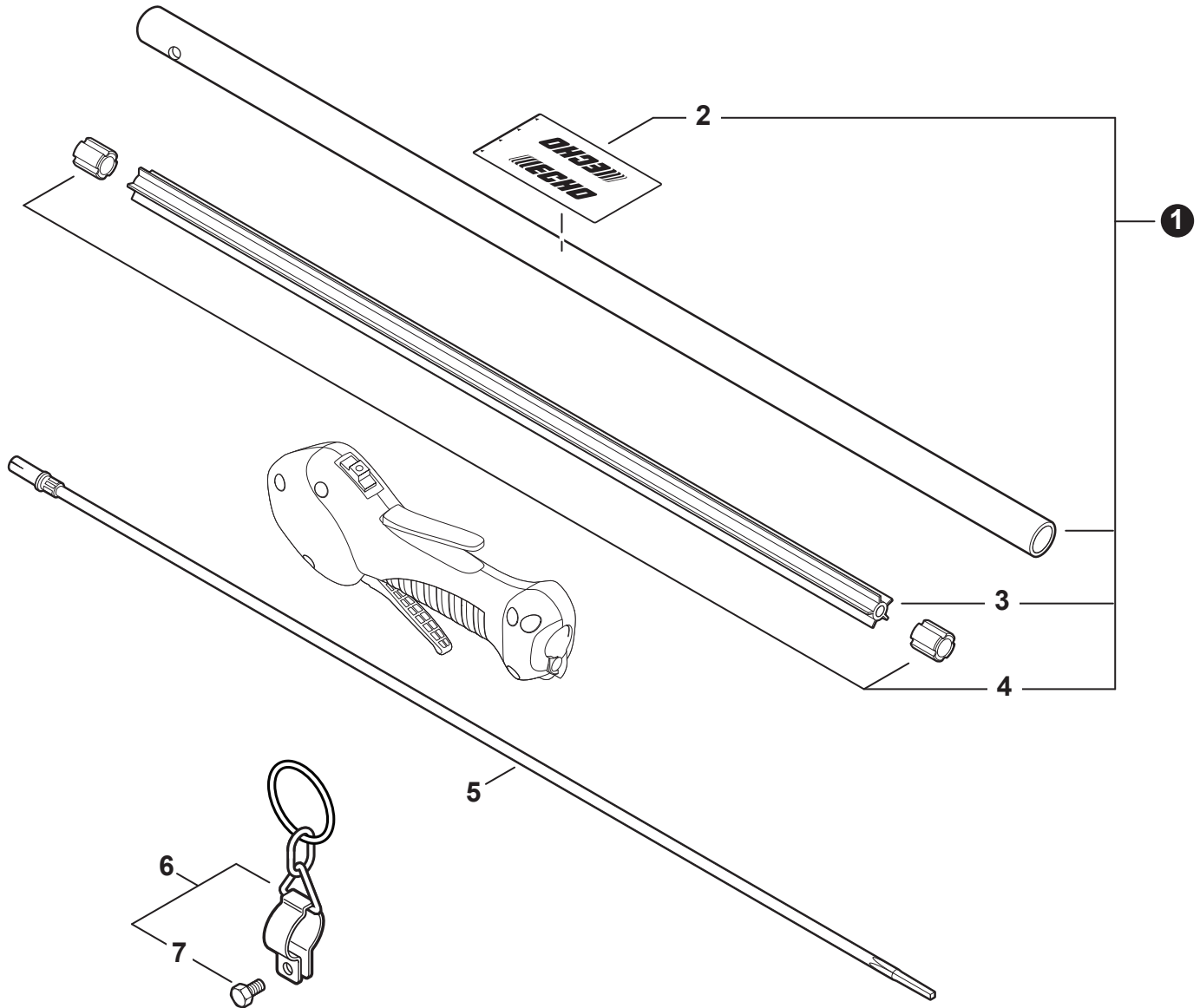
NO.	PART NUMBER	QTY.	DESCRIPTION	NOM DE LA PIÈCE
1	A127000470	1	COVER, DUST	COUVERCLE PARE-POUSSIÈRE
2	A052000030	1	PAWL ASSY, STARTER	CLIQUET DE LANCEUR À RAPPEL COMPLET
3	P022002100	2	+E-RING 4	+BAGUE EN E 4
4	17723440630	2	+SPRING, RETURN	+RESSORT DE RAPPEL
5	A514000120	2	+PAWL, STARTER	+CLIQUET
6	A051003210	1	STARTER ASSY, RECOIL	ASSEMBLAGE DU LANCEUR À RAPPEL
7	17723644330	1	+SCREW	+VIS
8	P022043690	1	+ROPE, STARTER	+CORDE DU DÉMARREUR
9	17721540630	1	+REEL, ROPE	+ENROULEUR DE CÂBLE
10	17722040630	1	+SPRING, RECOIL	+RESSORT DE RAPPEL
11	17722742030	1	+GUIDE, ROPE	+GUIDE DE CORDE
12	17722827030	1	+GRIP, STARTER	+POIGNÉE DU DÉMARREUR
13	P022037670	1	+RETAINER, ROPE	+RETENUE DE CORDE
14	90056500005	2	+NUT M5	+ÉCROU M5
15	V835000010	3	BOLT, TORX 5×12	BOULON TORX 5×12



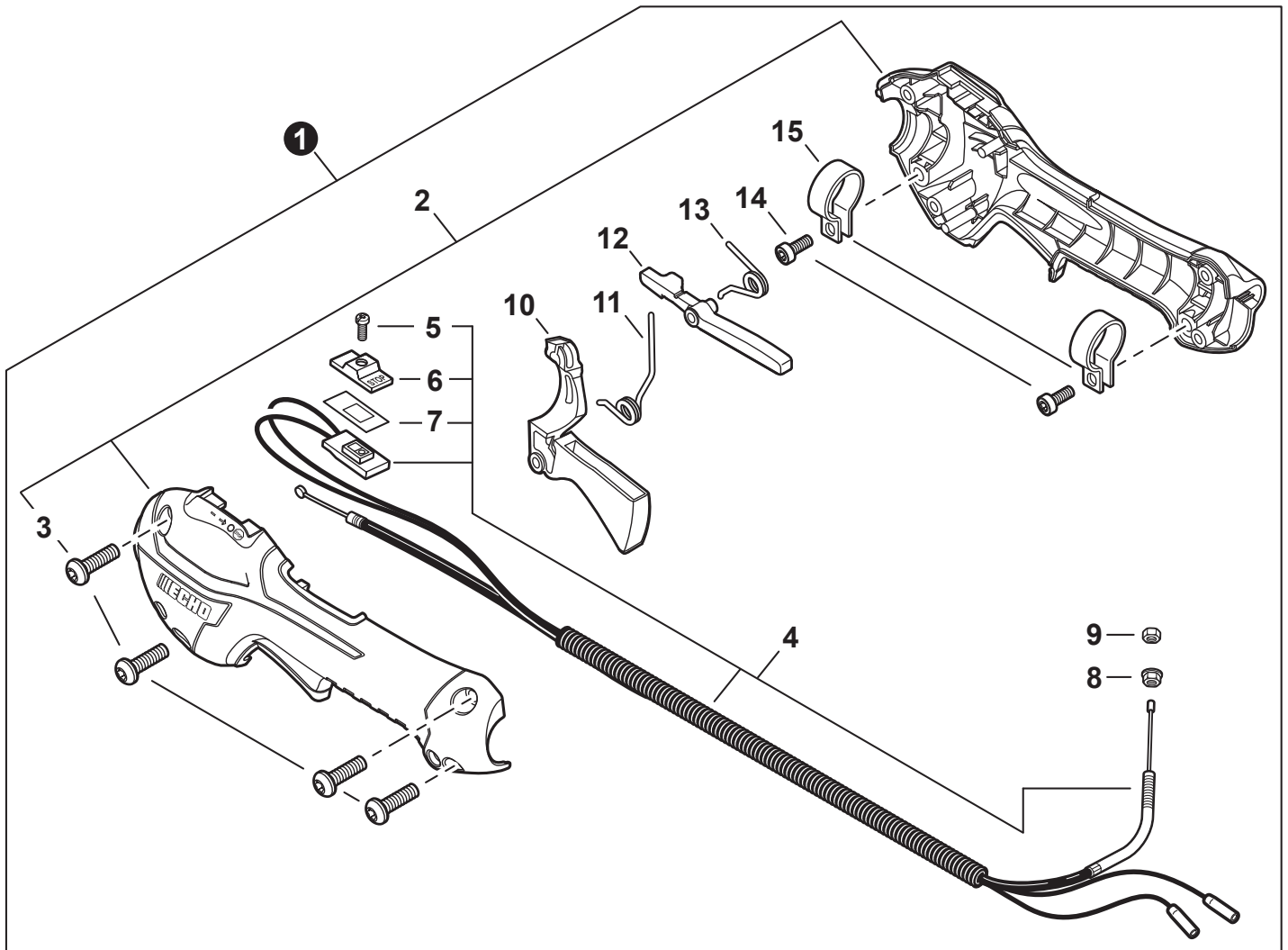
NO.	PART NUMBER	QTY.	DESCRIPTION	NOM DE LA PIÈCE
1	90182Y	1	FUEL SYSTEM KIT - YOUCAN™	KIT DE SYSTÈME DE CARBURANT - YOUCAN™
2	13201256030	1	+PIPE, FUEL 3×6×80 CLEAR	+TUYAU DE CARBURANT 3×6×80 CLAIR
3	V186000500	1	+CONNECTOR, PIPE	+CONNEXION DE TUYAU
4	A356000031	1	+VENT ASSY	+ÉVENT COMPLET
5	V490001230	1	+CLIP Ø6.5 MM	+ATTACHE Ø6.5 MM
6	13201006530	1	+PIPE, FUEL 3×6×85 BLACK	+TUYAU DE CARBURANT 3×6×85 NOIR
7	V471005650	1	+PIPE, FUEL 3×5.5×83 BLACK	+TUYAU DE CARBURANT 3×5.5×83 NOIR
8	13211555930	1	+GROMMET, FUEL	+OEILLET CARBURANT
9	13131435430	1	+FILTER, VENT	+FILTRE RESPIRATOIRE
10	V471005440	1	+PIPE, FUEL 3×7×10 BLACK	+TUYAU DE CARBURANT 3×7×10 NOIR
11	V186000520	1	+CONNECTOR, PIPE Ø5×Ø3.5	+CONNEXION DE TUYAU Ø5×Ø3.5
12	V490001240	2	+CLIP Ø6	+ATTACHE Ø6
13	V471003651	1	+PIPE, FUEL - 3×5×125 - BLACK	+TUYAU DE CARBURANT 3×5×125 NOIR
14	A369000470	1	+FILTER, FUEL	+FILTRE À CARBURANT
15	V107000210	1	+GASKET, FUEL CAP	+JOINT BOUCHON DE CARBURANT
16	P021053030	1	CAP ASSY, FUEL	ASSEMBLAGE DU BOUCHON DE CARBURANT
17	V107000210	1	+GASKET, FUEL CAP	+JOINT BOUCHON DE CARBURANT
18	A365000060	1	+CONNECTOR, CAP L= 123	+CONNEXION DU BOUCHON L= 123
19	A350002341	1	TANK, FUEL	RÉSERVOIR DE CARBURANT
20	A175000040	1	GUARD, FUEL TANK	PROTECTEUR, RÉSERVOIR D'ESSENCE
21	90060200005	2	WASHER 5.3×10×1	RONDELLE 5.3×10×1
22	V805000170	2	BOLT, TORX 5×25	BOULON TORX 5×25
23	V805000160	1	BOLT, TORX 5×20	BOULON TORX 5×20
24	90181Y	1	TUNE-UP KIT - YOUCAN™	KIT DE MISE AU POINT - YOUCAN™



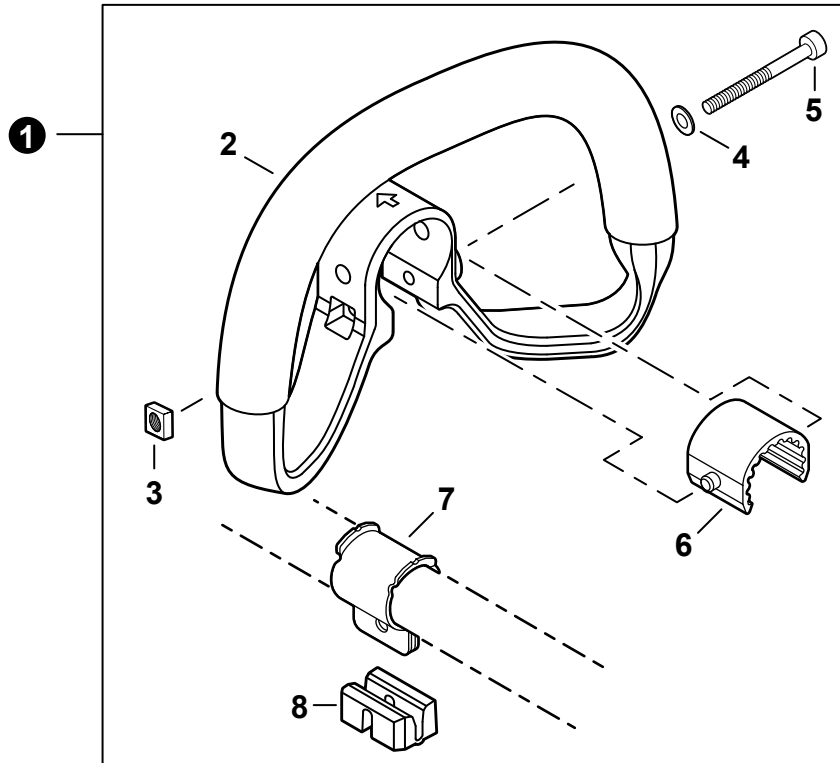
NO.	PART NUMBER	QTY.	DESCRIPTION	NOM DE LA PIÈCE
1	90070200042	1	RING, SNAP Ø42	ANNEAU ÉLASTIQUE Ø42
2	V805000170	1	BOLT, TORX 5×25	BOULON TORX 5×25
3	V490001520	1	CLIP, CABLE	SUPPORT DE CÂBLE
4	A575000640	1	HOLDER, MAIN PIPE	ATTACHE - TUBE DE TRANSMISSION
5	A413000080	1	PROTECTOR, FAN COVER	PROTECTEUR, COUVRE-VENTILATEUR
6	V805000160	2	BOLT, TORX 5×20	BOULON TORX 5×20
7	P021052390	1	COVER ASSY, FAN	ASSEMBLAGE COUVRE-VENTILATEUR
8	90070100012	1	+RING, SNAP 12	+ANNEAU ÉLASTIQUE 12
9	9405106001	2	+BEARING, BALL 6001	+ROULEMENT À BILLES 6001
10	90070200028	1	+RING, SNAP 28	+ANNEAU ÉLASTIQUE 28
11	A556001760	1	+DRUM, CLUTCH	+TAMBOUR D'EMBAYAGE
12	17504656030	2	BOLT, CLUTCH 8×7.9×M6	BOULON D'EMBAYAGE 8×7.9×M6
13	17504956030	2	WASHER, SPRING 8.5×16×0.5	RONDELLE ÉLASTIQUE 8.5×16×0.5
14	A553000190	2	SHOE, CLUTCH	SABOT D'EMBAYAGE
15	17504805530	2	WASHER 6.2×19×1.0	RONDELLE 6.2×19×1.0
16	V451001390	1	SPRING, CLUTCH	RESSORT D'EMBAYAGE
17	V805000150	2	BOLT, TORX 5×16	BOULON TORX 5×16



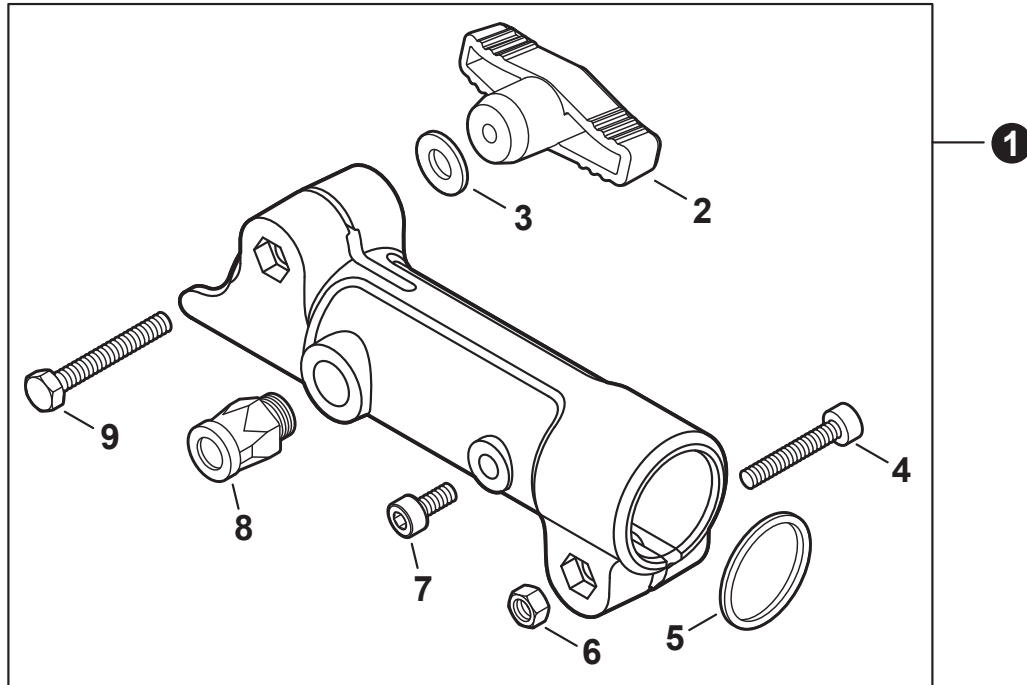
NO.	PART NUMBER	QTY.	DESCRIPTION	NOM DE LA PIÈCE
1	C050003160	1	MAIN PIPE ASSY	TUBE DE TRANSMISSION COMPLET
2	X505001930	1	+LABEL, HANDLE LOCATION	+ÉTIQUETTE - LOCALISATION DE POIGNÉE
3	C507000230	1	+LINER - FLEXIBLE	+COUSSINET FLEXIBLE
4	61024644730	2	+STOPPER	+ARRÊT
5	C506000550	1	DRIVESHAFT - FLEXIBLE	ARBRE DE TRANSMISSION - FLEXIBLE
6	P021051240	1	HANGER SET, HARNESS	ENSEMBLE DE CROCHET DE HARNAIS
7	V805000140	1	+BOLT, TORX 5×12	+BOULON TORX 5×12



NO.	PART NUMBER	QTY.	DESCRIPTION	NOM DE LA PIÈCE
1	P021052270	1	CONTROL HANDLE ASSY	ASSEMBLAGE DE POIGNÉE DE COMMANDE
2	P021044371	1	+CONTROL HANDLE KIT	+KIT DE POIGNÉE DE COMMANDE
3	V805000000	4	++BOLT, TORX 5×16	++BOULON TORX 5×16
4	P100002240	1	+CABLE ASSY, CONTROL	+CABLE DE COMMANDE COMPLET
5	9154503010	1	++SCREW 3×10	++VIS 3×10
6	A444000020	1	++KNOB, SWITCH - ORANGE	++BOUTON DU INTERRUPTEUR - ORANGE
7	V541000600	1	++SEAL, SWITCH	++JOINT INTERRUPTEUR
8	90051800006	1	+NUT, FLANGE M6	+ÉCROU À BRIDE M6
9	90050200006	1	+NUT M6	+ÉCROU M6
10	C453000482	1	+TRIGGER, THROTTLE	+GÂCHETTE D'ACCÉLÉRATEUR
11	V452001520	1	+SPRING, TORSION	+RESSORT DE TORSION
12	C460000441	1	+LEVER, THROTTLE LOCKOUT	+LEVIER GÂCHETTE DE SÉCURITÉ
13	V452001510	1	+SPRING, TORSION	+RESSORT DE TORSION
14	V805000150	2	+BOLT, TORX 5×16	+BOULON TORX 5×16
15	V495003020	2	+CLAMP	+COLLIER



NO.	PART NUMBER	QTY.	DESCRIPTION	NOM DE LA PIÈCE
1	P021047681	1	HANDLE ASSY - SUPPORT	ASSEMBLAGE POIGNÉE DE SUPPORT
2	C400001021	1	+HANDLE, SUPPORT	+POIGNÉE DE SUPPORT
3	V263000130	1	+NUT M5	+ÉCROU M5
4	90060300005	1	+WASHER 5.5×12×0.8	+RONDELLE 5.5×12×0.8
5	V805000280	1	+BOLT, TORX 5×45	+BOULON TORX 5×45
6	V420003700	1	+CUSHION	+COUSSIN
7	C610000050	1	+BRACKET, MOUNTING	+SUPPORT DE MONTAGE
8	C401000280	1	+SPACER	+ENTRETOISE



NO.	PART NUMBER	QTY.	DESCRIPTION	NOM DE LA PIÈCE
1	C510000330	1	COUPLER ASSY	COUPLEUR COMPLET
2	V299000660	1	+THUMBSCREW	+VIS À SERRAGE À MAIN
3	V304000040	1	+WASHER 6.6×20×1.6	+RONDELLE 6.6×20×1.6
4	V806000020	1	+BOLT, TORX 6×25	+BOULON TORX 6×25
5	V312000010	1	+WASHER 18 SPR STEEL	+RONDELLE 18
6	90051400006	1	+NUT	+ÉCROU
7	V805000130	1	+BOLT, TORX 5×10	+BOULON TORX 5×10
8	17830256630	1	+LATCH ASSY	+LOQUET COMPLET
9	9108506040	1	+BOLT 6×40	+BOULON 6×40



NO.	PART NUMBER	QTY.	DESCRIPTION	NOM DE LA PIÈCE
1	X532004980	1	LABEL, SPARK PLUG - CMR7H	ÉTIQUETTE BOUGIE CMR7H
2	X547003200	1	LABEL, RECOIL STARTER - PAS-2620	ÉTIQUETTE LANCEUR À RAPPEL - PAS-2620
3	X503014401	1	LABEL - MODEL PAS-2620	ÉTIQUETTE MODÈLE PAS-2620
4	89033252730	1	LABEL, CHOKE	ÉTIQUETTE - ÉTRANGLEUR

NO.	PART NUMBER	QTY.	DESCRIPTION	NOM DE LA PIÈCE
1	90181Y	1	TUNE-UP KIT - YOUCAN™	KIT DE MISE AU POINT - YOUCAN™
2	A226002040	1	+PRE-FILTER, FOAM	+PRÉ-FILTRE EN MOUSSE
3	A226002030	1	+FILTER, AIR	+FILTRE D'AIR
4	A369000470	1	+FILTER, FUEL	+FILTRE À CARBURANT
5	A425000060	1	+SPARK PLUG - CMR7H	+BOUGIE - CMR7H
6	90182Y	1	FUEL SYSTEM KIT - YOUCAN™	KIT DE SYSTÈME DE CARBURANT - YOUCAN™
7	13201256030	1	+PIPE, FUEL 3×6×80 CLEAR	+TUYAU DE CARBURANT 3×6×80 CLAIR
8	V186000500	1	+CONNECTOR, PIPE	+CONNEXION DE TUYAU
9	A356000031	1	+VENT ASSY	+ÉVENT COMPLET
10	V490001230	1	+CLIP Ø6.5 MM	+ATTACHE Ø6.5 MM
11	13201006530	1	+PIPE, FUEL 3×6×85 BLACK	+TUYAU DE CARBURANT 3×6×85 NOIR
12	V471004060	1	+PIPE, FUEL 3×5×83 BLACK	+TUYAU DE CARBURANT 3×5×83 NOIR
13	13211555930	1	+GROMMET, FUEL	+OEILLET CARBURANT
14	13131435430	1	+FILTER, VENT	+FILTRE RESPIRATOIRE
15	V471005440	1	+PIPE, FUEL 3×7×10 BLACK	+TUYAU DE CARBURANT 3×7×10 NOIR
16	V186000520	1	+CONNECTOR, PIPE Ø5×Ø3.5	+CONNEXION DE TUYAU Ø5×Ø3.5
17	V490001240	2	+CLIP Ø6	+ATTACHE Ø6
18	V471003651	1	+PIPE, FUEL - 3×5×125 - BLACK	+TUYAU DE CARBURANT 3×5×125 NOIR
19	A369000470	1	+FILTER, FUEL	+FILTRE À CARBURANT
20	V107000210	1	+GASKET, FUEL CAP	+JOINT BOUCHON DE CARBURANT
21	P021051540	1	GASKET KIT: ENGINE, INTAKE, EXHAUST	KIT DE JOINTS - MOTEUR, ADMISSION, ÉCHAPPEMENT
22	V100000840	1	+GASKET, CYLINDER	+JOINT CYLINDRE
23	V102000300	1	+GASKET, CRANKCASE	+JOINT CARTER DE MOTEUR
24	V103001900	1	+GASKET, INTAKE	+JOINT D'ADMISSION
25	V103001890	1	+HEAT SHIELD, INTAKE	+BOUCLIER THERMIQUE ADMISSION
26	V104002310	1	+HEAT SHIELD, EXHAUST	+BOUCLIER THERMIQUE ÉCHAPPEMENT

Bulk Pipe
 Tuyau En Vrac

NO.	PART NUMBER	QTY.	DESCRIPTION	NOM DE LA PIÈCE
1	90014	1	BULK PIPE - 3×5 MM BLACK (4 PIÈCES×2 M)	TUYAU EN VRAC 3×5 MM NOIR (4 PIÈCES×2 M)
2	90015	1	BULK PIPE - 3×6 MM BLACK (4 PIÈCES×2 M)	TUYAU EN VRAC 3×6 MM NOIR (4 PIÈCES×2 M)
3	90016	1	BULK PIPE - 3×7 MM BLACK (4 PIÈCES×2 M)	TUYAU EN VRAC 3×7 MM NOIR (4 PIÈCES×2 M)
4	90017	1	BULK PIPE - 3×6 MM CLEAR (4 PIÈCES×2 M)	TUYAU EN VRAC 3×6 MM CLAIR (4 PIÈCES×2 M)
5	90018	1	BULK PIPE - 2×4 MM CLEAR (4 PIÈCES×2 M)	TUYAU EN VRAC 2×4 MM CLAIR (4 PIÈCES×2 M)

Bulk Starter Rope
 Corde Du Démarreur En Vrac

NO.	PART NUMBER	QTY.	DESCRIPTION	NOM DE LA PIÈCE
1	99944435000	1	BULK STARTER ROPE - Ø 2.3 MM×61 M	CORDE DU DÉMARREUR EN VRAC Ø 2.3 MM×61 M
2	99944440000	1	BULK STARTER ROPE - Ø 3.0 MM×61 M	CORDE DU DÉMARREUR EN VRAC Ø 3.0 MM×61 M
3	99944445000	1	BULK STARTER ROPE - Ø 3.5 MM×61 M	CORDE DU DÉMARREUR EN VRAC Ø 3.5 MM×61 M
4	99944450000	1	BULK STARTER ROPE - Ø 4.0 MM×61 M	CORDE DU DÉMARREUR EN VRAC Ø 4.0 MM×61 M
5	99944455000	1	BULK STARTER ROPE - Ø 4.4 MM×61 M	CORDE DU DÉMARREUR EN VRAC Ø 4.4 MM×61 M
6	99944460000	1	BULK STARTER ROPE - Ø 4.8 MM×61 M	CORDE DU DÉMARREUR EN VRAC Ø 4.8 MM×61 M