



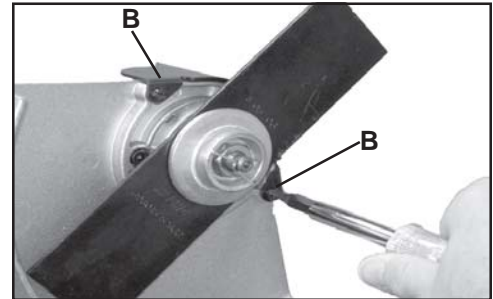
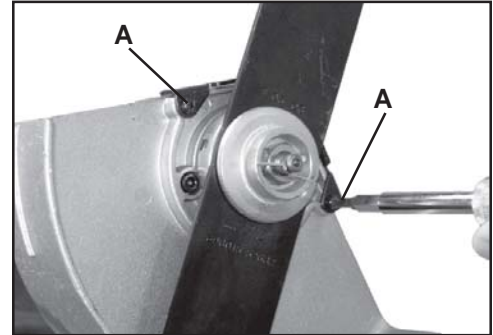
900104 POWER EDGER GEAR CASE GUARD KIT INSTALLATION INSTRUCTIONS

CONTENTS

- 1 - Gear Case Guard
- 2 - 4x12 mm screws

INSTALLATION INSTRUCTIONS:

1. Remove two screws (A) holding existing guard to edger shield. Discard screws and guard.
2. Attach new guard with two screws (B) included with kit.



JUEGO DE PROTECTOR DE LA CAJA DE ENGRANAJES DE LA BORDEADORA MOTORIZADA INSTRUCCIONES DE INSTALACIÓN NÚMERO DE PIEZA 900104

CONTENIDO

- 1 - Protector de la caja de engranajes
- 2 - Tornillos de 4 x 12 mm

INSTRUCCIONES DE INSTALACIÓN:

1. Quite los dos tornillos (A) que sujetan el protector existente al protector de la bordeadora. Deseche los tornillos y protector.
2. Sujete el nuevo protector con dos tornillos (B) incluidos con el juego.

X7672090400

X767000140
11/06



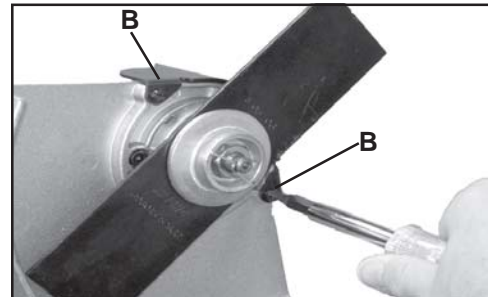
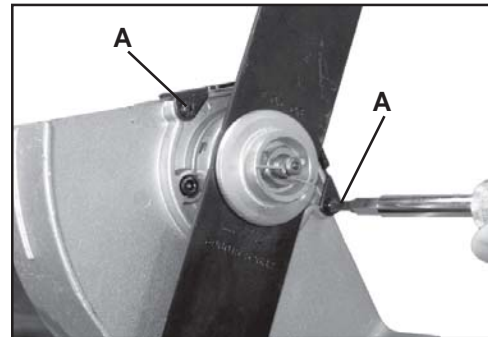
**KIT PROTECTEUR DE BOÎTIER DE
TRANSMISSION POUR COUPE-BORDURES
POWER EDGER INSTRUCTIONS D'INSTALLATION
RÉF. 900104**

CONTENU

- 1 – Protecteur de boîtier de transmission
- 2 – Vis 4x12 mm

INSTRUCTIONS D'INSTALLATION :

1. Retirer les deux vis (A) fixant le protecteur existant sur le pare-débris du coupe-bordures. Jeter les vis et protecteur.
2. Fixer le nouveau protecteur à l'aide des deux vis (B) du kit.



ECHO CONSUMER PRODUCT SUPPORT

If you require assistance or have questions concerning the application, operation or maintenance of this product you may call the ECHO Consumer Product Support Department at 1-800-673-1558 from 8:30 am to 4:30 pm (Central Standard Time) Monday through Friday. Before calling, please know the model and serial number of your unit to help your Consumer Product Support Representative.

ASISTENCIA PARA PRODUCTOS DEL CONSUMIDOR DE ECHO

Si necesita asistencia o tiene dudas referentes a la aplicación, operación o mantenimiento de este producto puede llamar al Departamento de asistencia de productos del consumidor de ECHO, 1-800-673-1558 de 8:00 de la mañana a 5:00 de la tarde (hora central estándar) de lunes a viernes. Antes de llamar, tenga a mano el número de modelo y serie de su unidad para ayudar a su representante de asistencia de productos del consumidor.

SERVICE APRÈS-VENTE ECHO

Pour toute assistance ou question concernant l'application, l'utilisation ou l'entretien de ce produit, appeler le service d'assistance clients ECHO au 1-800-673-1558, de 8 à 17 heures (heure normale du centre), du lundi au vendredi. Avant d'appeler, veiller à disposer des numéros de modèle et de série de l'unité afin d'aider votre représentant du service après-vente.



ECHO, INCORPORATED
400 OAKWOOD ROAD
LAKE ZURICH, IL 60047 U.S.A.
www.echo-usa.com