



Accessories for ECHO products can be found at:

Pour obtenir des accessoires pour les produits ECHO, consulter notre catalogue d'accessoires à:

<http://www.echo.ca/products/catalogs>



PARTS CATALOG NOMENCLATURE DES PIÈCES

9001050

HCA Cutting Head

9001050 Tête de coupe HCA

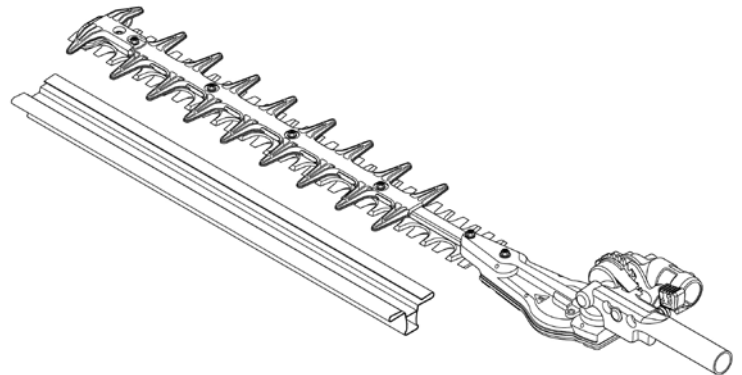


Table of Contents

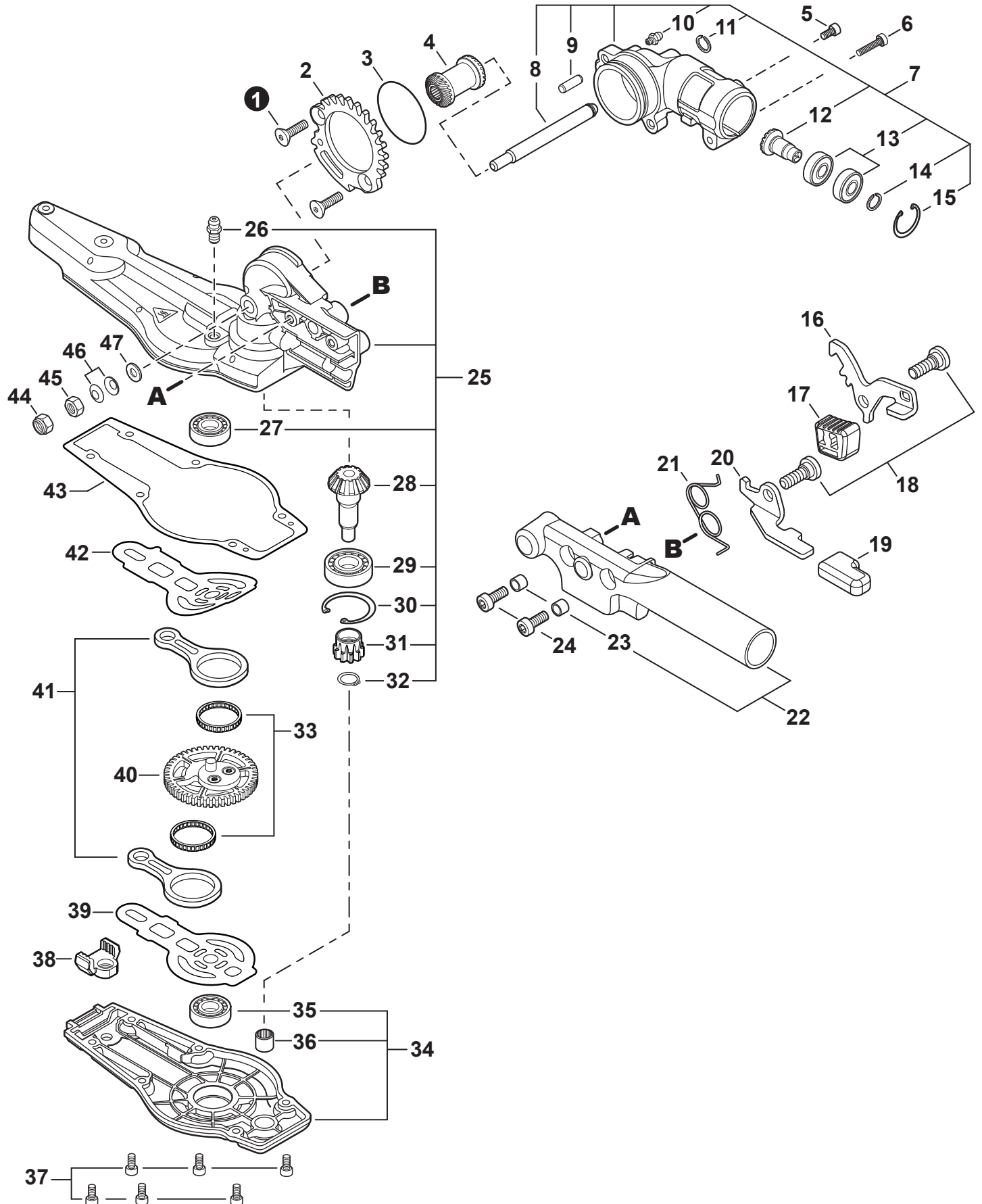
Tabla de Contenido

Gear Case - Original	2
Boîtier d'engrenage - Originale	
Gear Case - Original	3
Boîtier d'engrenage - Originale	
Gear Case - Current	4
Boîtier d'engrenage - Actuelle	
Gear Case - Current	5
Boîtier d'engrenage - Actuelle	
Cutters	6
Lames	
Cutters	7
Lames	

ECHO INCORPORATED

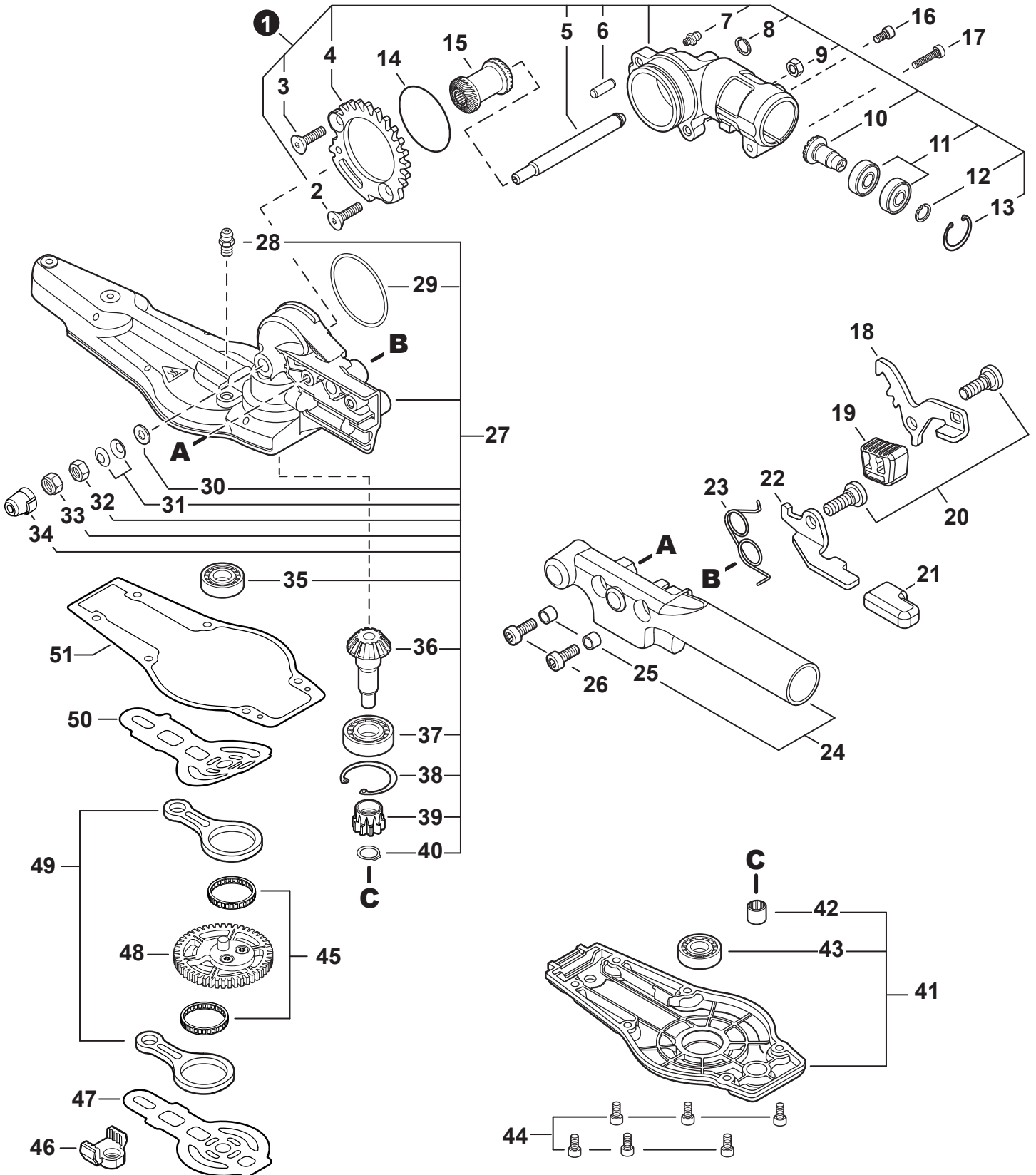
400 Oakwood Road, Lake Zurich, Illinois 60047

WWW.ECHO-USA.COM



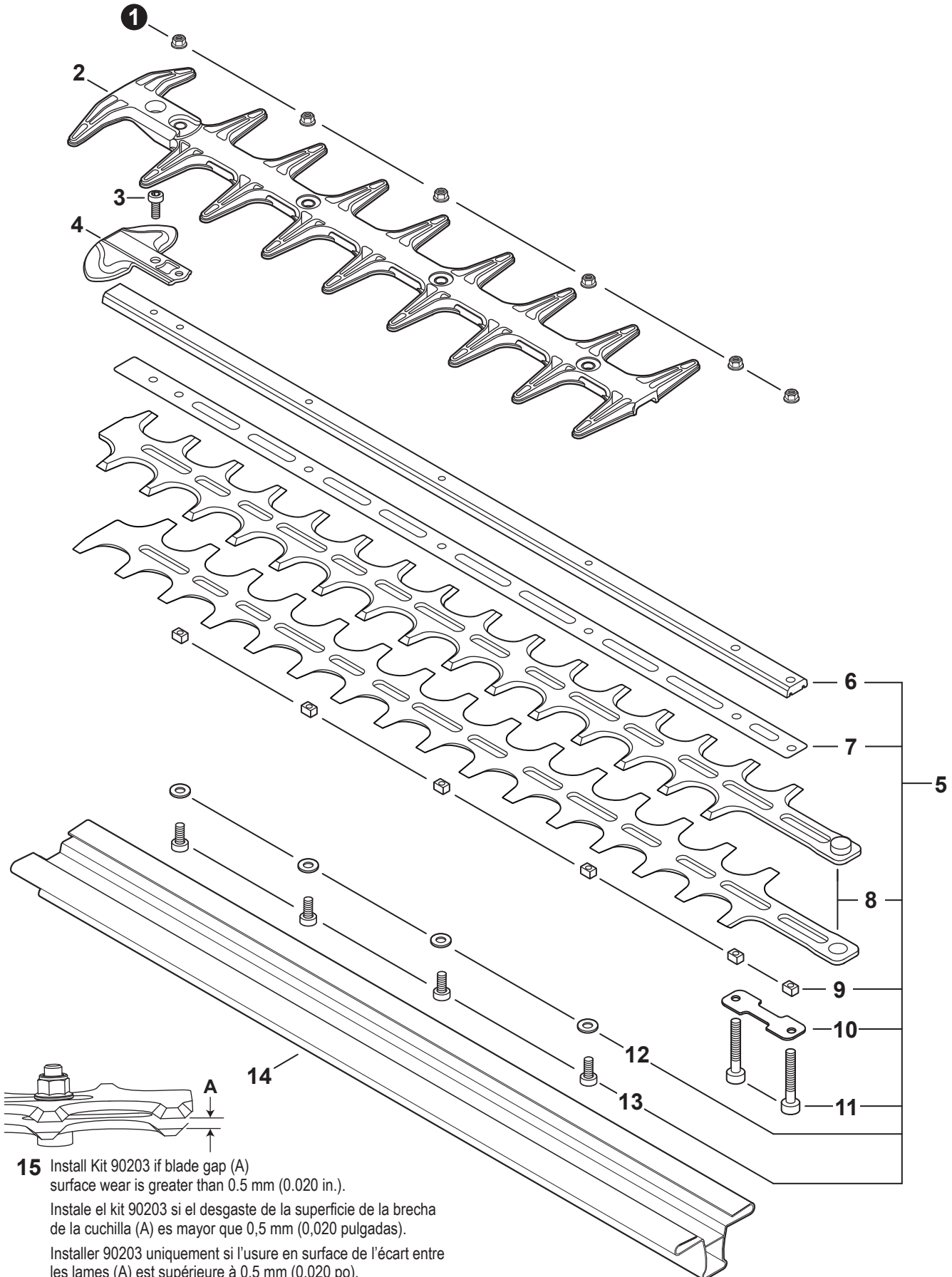


NO.	PART NUMBER	QTY.	DESCRIPTION	NOM DE LA PIÈCE
1	90017505012	2	BOLT 5x12	BOULON 5x12
2	C465000040	1	RING, LOCKING	ANNEAU DE VERROUILLAGE
3	90072400035	1	O-RING 35	JOINT TORIQUE 35
4	P100003640	1	GEAR, BEVEL	ENGRENAGE CONIQUE
5	V805000130	1	BOLT, TORX 5x10	BOULON TORX 5x10
6	V805000170	1	BOLT, TORX 5x25	BOULON TORX 5x25
7	P100003610	1	GEAR CASE ASSY	BOÎTIER D'ENGRENAGE COMPLET
8	C534001100	1	+SHAFT, GEAR	+ARBRE-PIGNON
9	V623000120	1	+PIN 5 L15.5	+GOUPILLE 5 L15.5
10	V187000080	1	+FITTING, GREASE	+EMBOUT DE GRAISSAGE
11	9241108000	1	+E-RING 8	+BAGUE EN E 8
12	V651001100	1	+GEAR, BEVEL	+ENGRENAGE CONIQUE
13	90085706901	2	+BEARING, BALL 6901	+ROULEMENT À BILLES 6901
14	90070600012	1	+RING, SNAP 12	+ANNEAU ÉLASTIQUE 12
15	90070200024	1	+RING, SNAP 24	+ANNEAU ÉLASTIQUE 24
16	C661000210	1	LEVER, LOCK	LEVIER DE BLOCAGE
17	V494001070	1	CAP	BOUCHON
18	V204000580	2	BOLT M6	BOULON M6
19	V494000891	1	CAP	BOUCHON
20	C661000220	1	RELEASE, LOCK	DISPOSITIF DE DÉVERROUILLAGE
21	V452001740	1	SPRING, TORSION	RESSORT DE TORSION
22	C403000880	1	LEVER, ADJUSTMENT	LEVIER DE RÉGLAGE
23	13104528230	2	+SPACER 6.2x7.8x6	+ENTRETOISE 6.2x7.8x6
24	V805000150	2	BOLT, TORX 5x16	BOULON TORX 5x16
25	P100003620	1	GEAR CASE ASSY	BOÎTIER D'ENGRENAGE COMPLET
26	V187000080	1	+FITTING, GREASE	+EMBOUT DE GRAISSAGE
27	90080000608	1	+BEARING, BALL 608	+ROULEMENT À BILLES 608
28	V655000110	1	+SHAFT, PINION	+ARBRE DE PIGNON
29	900800006001	1	+BEARING, BALL 6001	+ROULEMENT À BILLES 6001
30	90070200028	1	+RING, SNAP 28	+ANNEAU ÉLASTIQUE 28
31	V650000730	1	+GEAR, SPUR	+ENGRENAGE CYLINDRIQUE
32	90070100008	1	+RING, RETAINING 8	+ANNEAU DE RETENUE 8
33	V572000000	2	BEARING, NEEDLE 30	ROULEMENT À AIGUILLES 30
34	P100003631	1	COVER ASSY, GEAR CASE	COUVERCLE BOÎTIER D'ENGRENAGE COMPLET
35	90080000608	1	+BEARING, BALL 608	+ROULEMENT À BILLES 608
36	V551000000	1	+BEARING, NEEDLE	+ROULEMENT À AIGUILLES
37	V804000050	6	BOLT, TORX 4x12	BOULON TORX 4x12
38	V541000620	1	SEAL	JOINT
39	V150004310	1	PLATE, WEAR	PLAQUE
40	V060000130	1	GEAR, SPUR	ENGRENAGE CYLINDRIQUE
41	C532000530	2	ROD, CONNECTING	BIELLE
42	V150004320	1	PLATE, WEAR	PLAQUE
43	V110000200	1	GASKET, GEAR CASE	JOINT DE BOÎTIER D'ENGRENAGE
44	90056000006	1	NUT, LOCK 6	ÉCROU D'ARRÊT 6
45	90050200006	1	NUT M6	ÉCROU M6
46	V347000030	2	WASHER, CONE M6	RONDELLE
47	17501404630	1	WASHER 6	RONDELLE 6





NO.	PART NUMBER	QTY.	DESCRIPTION	NOM DE LA PIÈCE
1	P100005382	1	GEAR CASE ASSY	BOÎTIER D'ENGRENAGE COMPLET
2	90017505012	1	+BOLT 5x12	+BOULON 5x12
3	90017505018	1	+BOLT - 5x18	+BOULON - 5x18
4	C465000040	1	+RING, LOCKING	+ANNEAU DE VERROUILLAGE
5	C534001101	1	+SHAFT, GEAR	+ARBRE-PIGNON
6	V623000120	1	+PIN 5 L15.5	+GOUPILLE 5 L15.5
7	V187000080	1	+FITTING, GREASE	+EMBOUT DE GRAISSAGE
8	9241108000	1	+E-RING 8	+BAGUE EN E 8
9	90056000005	1	+NUT, LOCK M5	+ÉCROU D'ARRÊT M5
10	V651001100	1	+GEAR, BEVEL	+ENGRENAGE CONIQUE
11	90085706901	2	+BEARING, BALL 6901	+ROULEMENT À BILLES 6901
12	90070600012	1	+RING, SNAP 12	+ANNEAU ÉLASTIQUE 12
13	90070200024	1	+RING, SNAP 24	+ANNEAU ÉLASTIQUE 24
14	90072400035	1	O-RING 35	JOINT TORIQUE 35
15	P100003640	1	GEAR, BEVEL	ENGRENAGE CONIQUE
16	V805000130	1	BOLT, TORX 5x10	BOULON TORX 5x10
17	V805000170	1	BOLT, TORX 5x25	BOULON TORX 5x25
18	C661000210	1	LEVER, LOCK	LEVIER DE BLOCAGE
19	V494001070	1	CAP	BOUCHON
20	V204000580	2	BOLT M6	BOULON M6
21	V494000891	1	CAP	BOUCHON
22	C661000220	1	RELEASE, LOCK	DISPOSITIF DE DÉVERROUILLAGE
23	V452001740	1	SPRING, TORSION	RESSORT DE TORSION
24	C403000880	1	LEVER, ADJUSTMENT	LEVIER DE RÉGLAGE
25	13104528230	2	+SPACER 6.2x7.8x6	+ENTRETOISE 6.2x7.8x6
26	V805000150	2	BOLT, TORX 5x16	BOULON TORX 5x16
27	P100003622	1	GEAR CASE ASSY	BOÎTIER D'ENGRENAGE COMPLET
28	V187000080	1	+FITTING, GREASE	+EMBOUT DE GRAISSAGE
29	V317000040	1	+WASHER	+RONDELLE
30	17501404630	1	+WASHER 6	+RONDELLE 6
31	90060800006	2	+WASHER	+RONDELLE
32	90050200006	1	+NUT M6	+ÉCROU M6
33	90056000006	1	+NUT, LOCK 6	+ÉCROU D'ARRÊT 6
34	A127000610	1	+COVER, DUST	+COUVERCLE PARE-POUSSIÈRE
35	90080000608	1	+BEARING, BALL 608	+ROULEMENT À BILLES 608
36	V655000110	1	+SHAFT, PINION	+ARBRE DE PIGNON
37	90080006001	1	+BEARING, BALL 6001	+ROULEMENT À BILLES 6001
38	90070200028	1	+RING, SNAP 28	+ANNEAU ÉLASTIQUE 28
39	V650000730	1	+GEAR, SPUR	+ENGRENAGE CYLINDRIQUE
40	90070100008	1	+RING, RETAINING 8	+ANNEAU DE RETENUE 8
41	P100003631	1	COVER ASSY, GEAR CASE	COUVERCLE BOÎTIER D'ENGRENAGE COMPLET
42	V551000000	1	+BEARING, NEEDLE	+ROULEMENT À AIGUILLES
43	90080000608	1	+BEARING, BALL 608	+ROULEMENT À BILLES 608
44	V804000050	6	BOLT, TORX 4x12	BOULON TORX 4x12
45	V572000000	2	BEARING, NEEDLE 30	ROULEMENT À AIGUILLES 30
46	V541000620	1	SEAL	JOINT
47	V150004310	1	PLATE, WEAR	PLAQUE
48	V060000130	1	GEAR, SPUR	ENGRENAGE CYLINDRIQUE
49	C532000530	2	ROD, CONNECTING	BIELLE
50	V150004320	1	PLATE, WEAR	PLAQUE
51	V110000200	1	GASKET, GEAR CASE	JOINT DE BOÎTIER D'ENGRENAGE



15 Install Kit 90203 if blade gap (A) surface wear is greater than 0.5 mm (0.020 in.).
 Instale el kit 90203 si el desgaste de la superficie de la brecha de la cuchilla (A) es mayor que 0,5 mm (0,020 pulgadas).
 Installer 90203 uniquement si l'usure en surface de l'écart entre les lames (A) est supérieure à 0,5 mm (0,020 po).



NO.	PART NUMBER	QTY.	DESCRIPTION	NOM DE LA PIÈCE
1	9210805000	6	NUT, FLANGE M5	ÉCROU À BRIDE M5
2	X431000250	1	GUARD, CUTTER BLADE	PROTECTEUR DE LAME
3	V805000120	1	BOLT, TORX 5x8	BOULON TORX 5x8
4	E278000311	1	GUARD, TIP	GARDE ANTI REBOND
5	X041000630	1	CUTTER ASSY, 20"	LAME COMPLET 50 CM
6	X425001030	1	+SUPPORT, CUTTER 20"	+SUPPORT DE LAME 50 CM
7	X425001040	1	+PLATE, CUTTER 20"	+PLAQUE DE LAME 50 CM
8	X411001360	2	+CUTTER, 20"	+LAME 50 CM
9	V353000250	6	+GUIDE, BLADE 5	+GUIDE DE LAME 5
10	V150004330	1	+PLATE, EYE	+PLAQUE
11	V805000180	2	+BOLT, TORX 5x30	+BOULON TORX 5x30
12	V303000290	4	+WASHER	+RONDELLE
13	V805000170	4	+BOLT, TORX 5x25	+BOULON TORX 5x25
14	X495000800	1	SCABBARD - BLACK	FOURREAU - NOIR
15	90203	1	BLADE KIT, ADJUSTABLE	KIT DE LAME AJUSTABLE