



Accessories for ECHO products can be found at:  
*Pour obtenir des accessoires pour les produits ECHO, consulter notre catalogue d'accessoires à:*  
<http://www.echo.ca/products/catalogs>

**OPTIONAL ACCESSORIES:**

Shoulder Harness Kit 99944200201

**CUTTING HEADS:**

Maxi-Cut 215311

2-Line Rapid Loader 21560056

Speed-Feed 400 99944200908

**ACCESSOIRES EN OPTION**

Ensemble de harnais 99944200201

**TÊTES DE COUPE**

Maxi-Cut 215311

Rapid-Loader a 2 lig fils 21560056

SPEED-FEED 400 99944200908

**PARTS CATALOG**  
**NOMENCLATURE DES PIÈCES**

**GT-225SF**  
**Trimmer**

GT-225SF Coupe-herbe



**21.2 cc**

**SERIAL NUMBER**  
NUMÉRO DE SÉRIE

**S96013001001 - S96013999999**

**ECHO, INCORPORATED**

400 Oakwood Road, Lake Zurich, Illinois 60047

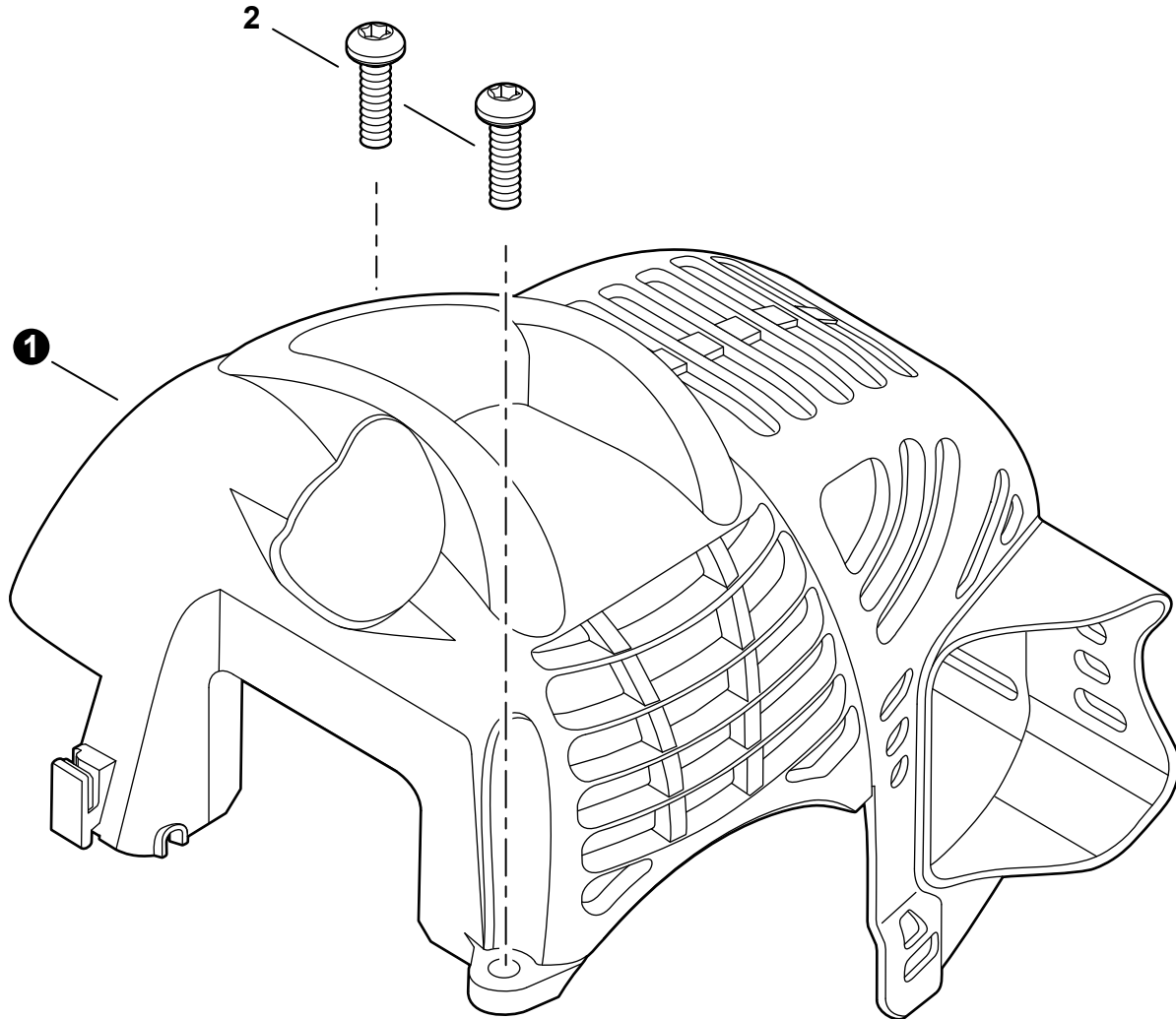
WWW.ECHO-USA.COM

©2015 ECHO, Incorporated. All Rights Reserved

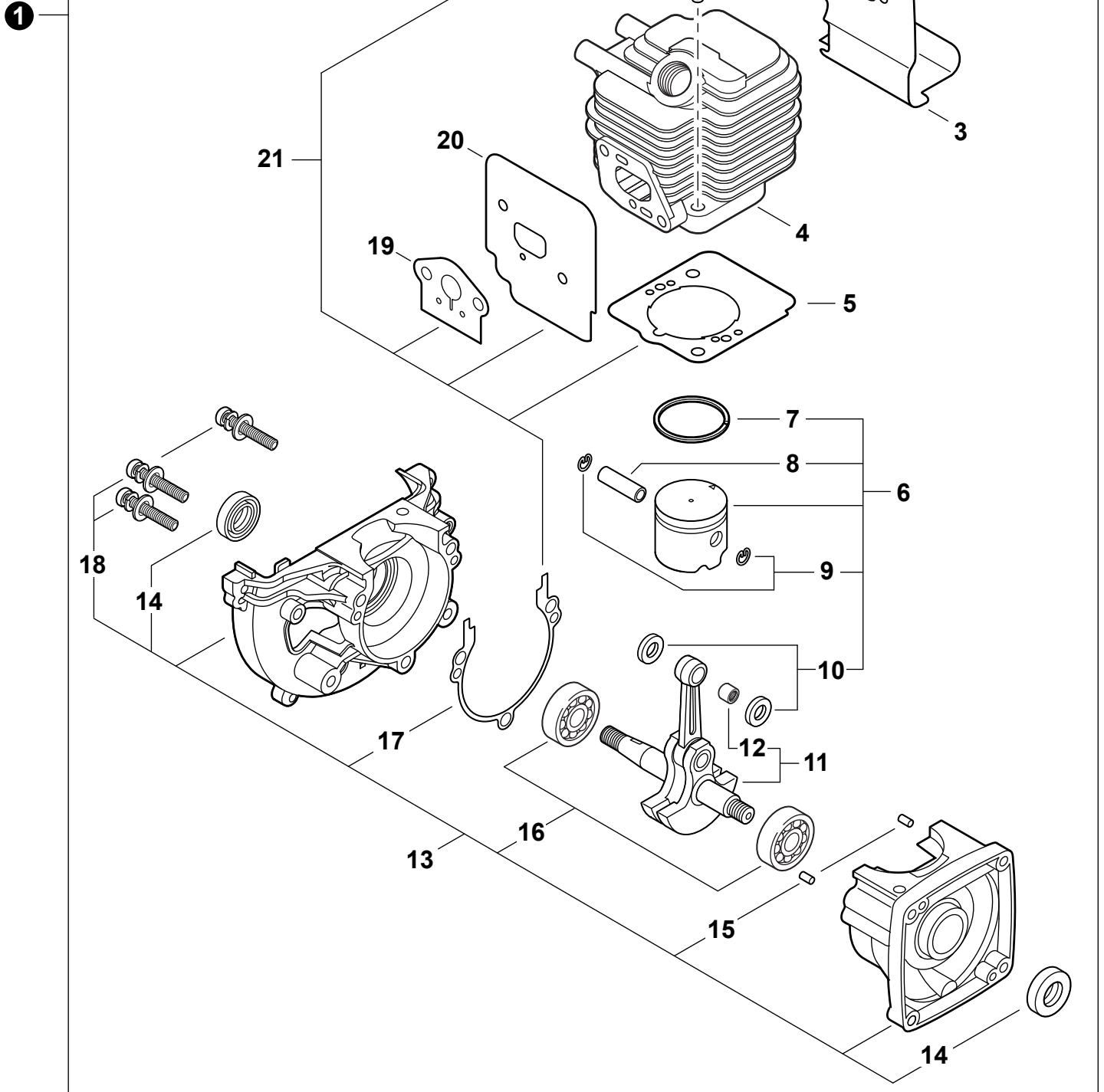
P/N 99922204405  
REVISED 10/01/15

---

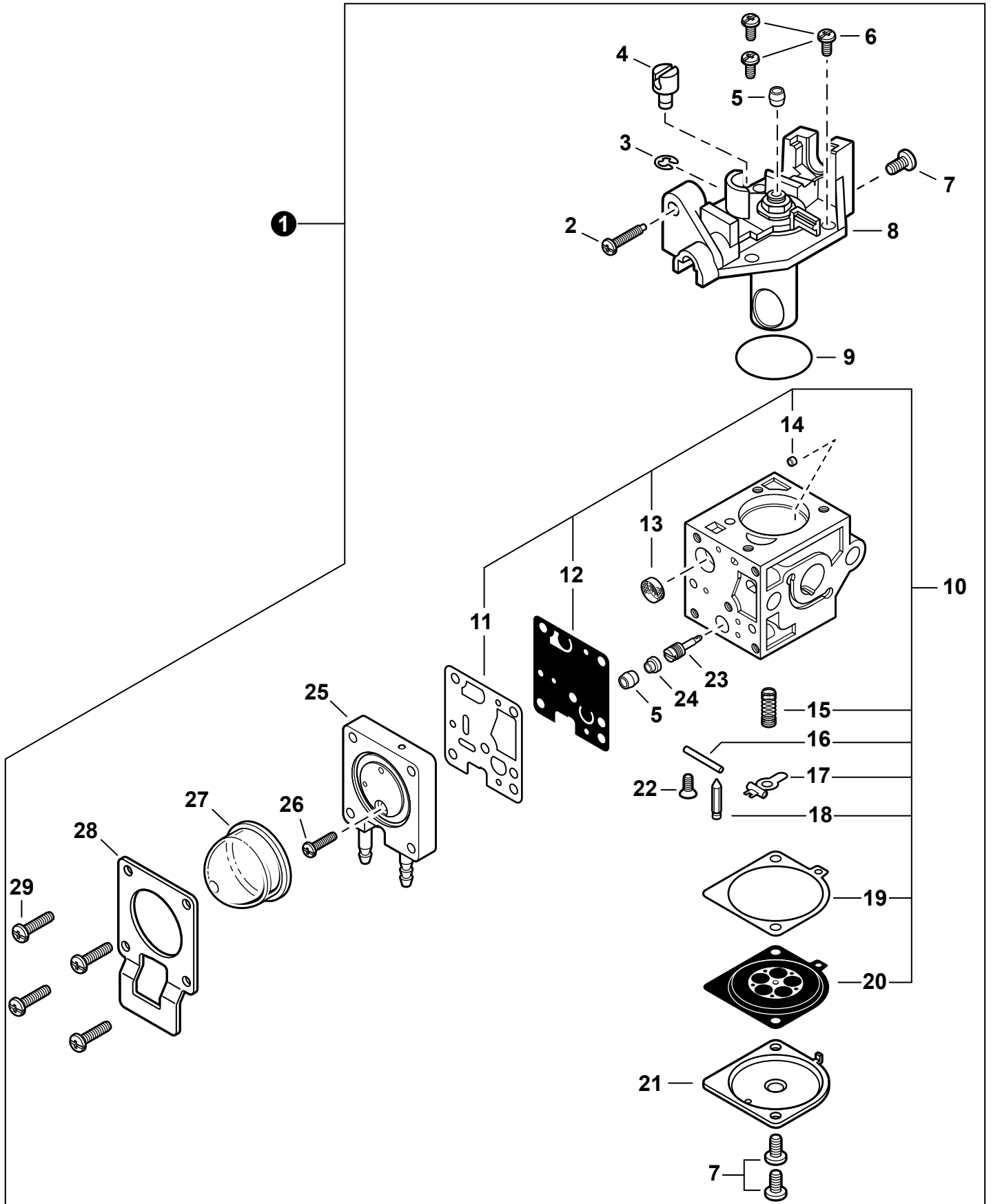
<b>Engine Covers</b> .....	<b>3</b>
Couvercles de moteur	
<b>Engine</b> .....	<b>4</b>
Moteur	
<b>Engine</b> .....	<b>5</b>
Moteur	
<b>Carburetor</b> .....	<b>6</b>
Carburateur	
<b>Carburetor</b> .....	<b>7</b>
Carburateur	
<b>Intake</b> .....	<b>8</b>
Admission	
<b>Exhaust</b> .....	<b>9</b>
Échappement	
<b>Ignition</b> .....	<b>10</b>
Allumage	
<b>Starter</b> .....	<b>11</b>
Lanceur à rappel	
<b>Fuel System</b> .....	<b>12</b>
Système de carburant	
<b>Fan Case</b> .....	<b>13</b>
Couvre-ventilateur	
<b>Main Pipe</b> .....	<b>14</b>
Tube de transmission	
<b>Control Handle</b> .....	<b>15</b>
Poignée de commande	
<b>Support Handle</b> .....	<b>16</b>
Poignée de support	
<b>Tools</b> .....	<b>17</b>
Outils	
<b>Gear Case</b> .....	<b>18</b>
Boîtier d'engrenage	
<b>Debris Shield</b> .....	<b>19</b>
Pare-débris	
<b>Labels</b> .....	<b>20</b>
Étiquettes	
<b>SPEED-FEED 400 Trimmer Head</b> .....	<b>21</b>
Tête de coupe SPEED-FEED 400	
<b>RePower Maintenance Kits</b> .....	<b>22</b>
Kits de maintenance RePower	



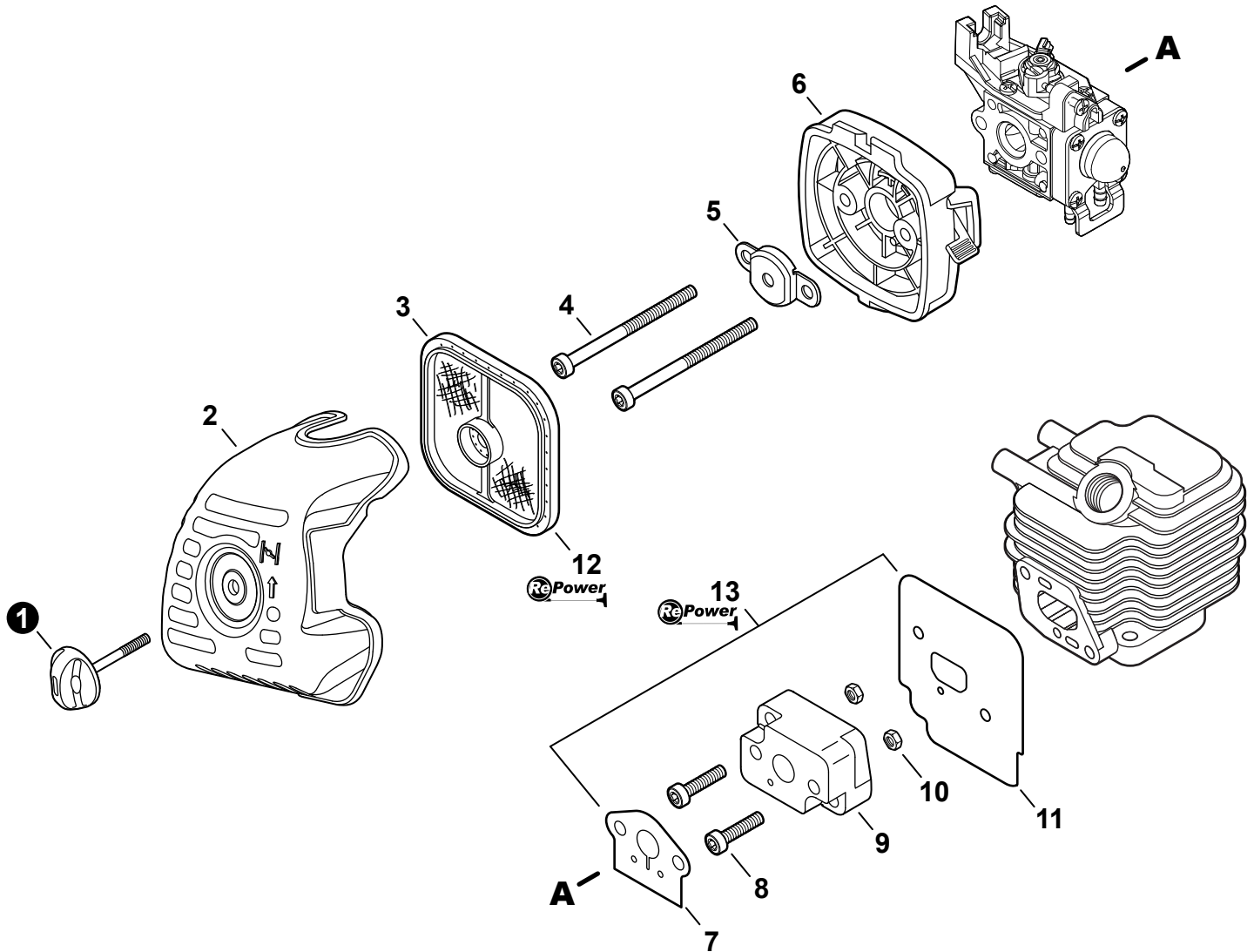
NO.	PART NUMBER	QTY.	DESCRIPTION	NOM DE LA PIÈCE
1	A160001090	1	COVER, ENGINE	COUVERCLE DE MOTEUR
2	V805000000	2	BOLT, TORX 5×16	BOULON TORX 5×16



NO.	PART NUMBER	QTY.	DESCRIPTION	NOM DE LA PIÈCE
1	<b>SB1096</b>	1	<b>SHORT BLOCK</b>	<b>BLOC MOTEUR EMBIELLÉ</b>
2	90016205022	2	+BOLT 5×22	+BOULON 5×22
3	V104000850	1	+GASKET, EXHAUST	+JOINT D'ÉCHAPPEMENT
4	A130000540	1	+CYLINDER	+CYLINDRE
5	V100000160	1	+GASKET, CYLINDER	+JOINT CYLINDRE
6	<b>P021007712</b>	1	<b>+PISTON KIT</b>	<b>+KIT DE PISTON</b>
7	A101000090	1	++RING, PISTON	++SEGMENT DE PISTON
8	10001311520	1	++PIN, PISTON 5×8×25.5	++AXE DE PISTON 5×8×25.5
9	10001504630	2	++RING, SNAP	++ANNEAU ÉLASTIQUE
10	10001411520	2	++WASHER, THRUST 8.2×13×0.5	++RONDELLE DE BUTÉE 8.2×13×0.5
11	<b>A011001410</b>	1	<b>+CRANKSHAFT ASSY</b>	<b>+VILEBREQUIN COMPLET</b>
12	V553000060	1	++BEARING, NEEDLE 8	++ROULEMENT À AIGUILLES 8
13	<b>10020452133</b>	1	<b>+CRANKCASE KIT</b>	<b>+KIT DE CARTER DE MOTEUR</b>
14	10021242031	2	++SEAL, OIL 12	++JOINT D'HUILE 12
15	90033040080	2	++PIN, LOCATING 4×8	++GOUPILLE DE POSITIONNEMENT 4×8
16	9403536201	2	++BEARING, BALL 6201	++ROULEMENT À BILLES 6201
17	10024242030	1	++GASKET, CRANKCASE	++JOINT CARTER DE MOTEUR
18	90016205028	3	++BOLT 5×28	++BOULON 5×28
19	V103001500	1	+GASKET, INTAKE	+JOINT D'ADMISSION
20	V103001360	1	+GASKET, INTAKE	+JOINT D'ADMISSION
21	<b>P021015981</b>	1	<b>GASKET KIT</b>	<b>KIT DE JOINTS</b>

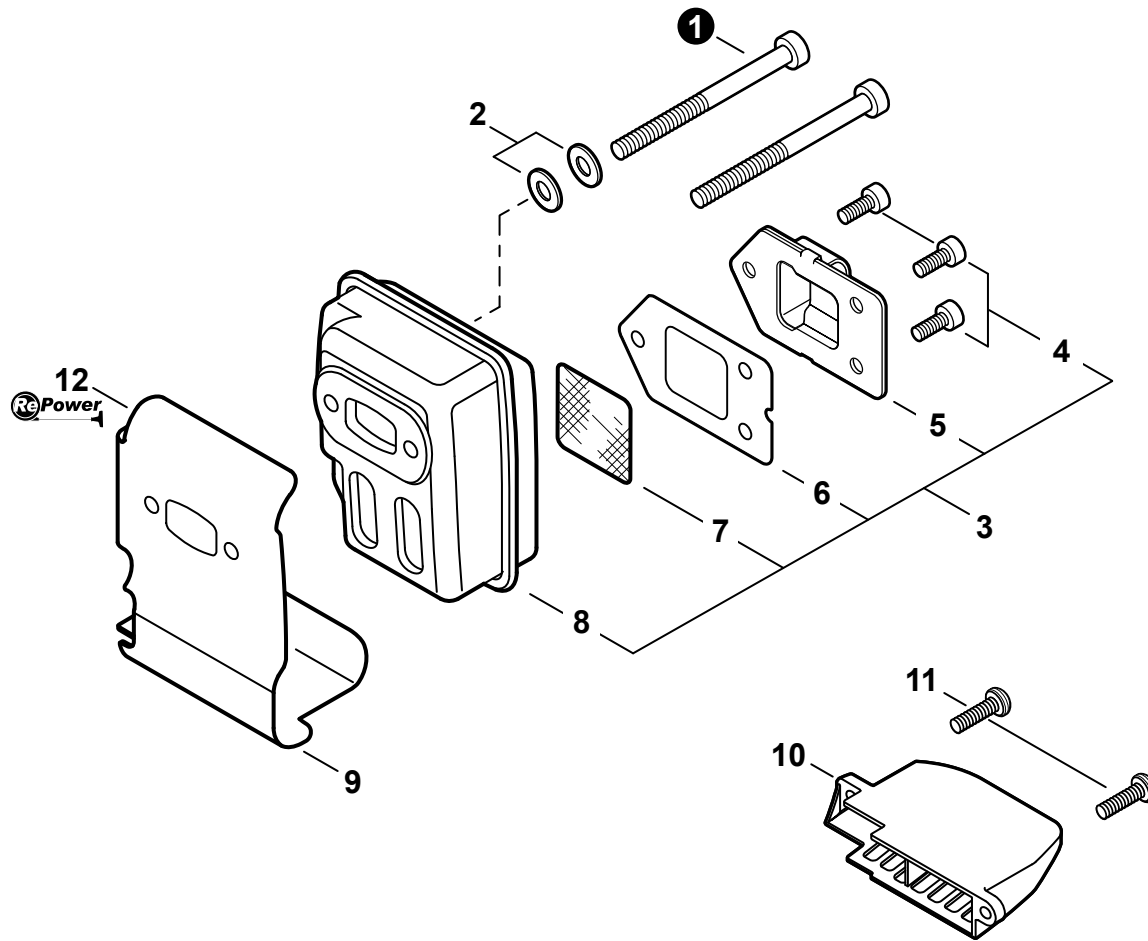


NO.	PART NUMBER	QTY.	DESCRIPTION	NOM DE LA PIÈCE
1	A021004270	1	CARBURETOR - GL-2	CARBURATEUR - GL-2
2	P006000260	1	+SCREW, THROTTLE ADJUST	+VIS DE RÉGLAGE D'ACCÉLÉRATEUR
3	P006000250	1	+E-RING	+BAGUE EN E
4	P006000240	1	+SWIVEL	+PIVOT
5	P006000220	2	+CAP, LIMITER	+BOUCHON DU LIMITEUR
6	P006000090	3	+SCREW	+VIS
7	P006000100	3	+SCREW	+VIS
8	P006000080	1	+COVER ASSY, ROTOR	+COUVERCLE DE ROTOR COMPLET
9	P006000190	1	+O-RING	+JOINT TORIQUE
10	P006000280	1	<b>+REPAIR KIT</b>	<b>+KIT DE RÉPARATION</b>
11		1	++GASKET, PUMP	++JOINT DE POMPE
12		1	++DIAPHRAGM, PUMP	++MEMBRANE DE POMPE
13		1	++SCREEN, FUEL INLET	++FILTRE À TAMIS
14		1	++GUIDE, ROLLER	++GUIDE DE ROULEAU
15		1	++SPRING, METERING LEVER	++RESSORT DE LEVIER DE DOSAGE
16		1	++PIN, METERING LEVER	++CHEVILLE DU LEVIER DE DOSAGE
17		1	++LEVER, METERING	++LEVIER DE DOSAGE
18		1	++VALVE, INLET NEEDLE	++SOUPAPE À POINTEAU D'ADMISSION
19		1	++GASKET, METERING DIAPHRAGM	++JOINT DU MEMBRANE DE DOSAGE
20		1	++DIAPHRAGM, METERING	++MEMBRANE DE DOSAGE
21	P006000180	1	+COVER, METERING DIAPHRAGM	+COUVERCLE DOSEUSE À MEMBRANE
22	P006000150	1	+SCREW	+VIS
23	P006000230	1	+NEEDLE, HIGH SPEED	+POINTEAU H (HAUTE)
24	P006000210	1	+RETAINER	+ATTACHE
25	P006000020	1	+BODY ASSY, PURGE	+CORPS DE PURGE COMPLET
26	P006000030	1	+SCREW	+VIS
27	P006000040	1	+BULB, PURGE	+POIRE DE PURGE
28	P006000050	1	+RETAINER, PURGE BULB	+ATTACHE DE POIRE DE PURGE
29	P006000060	4	+SCREW	+VIS

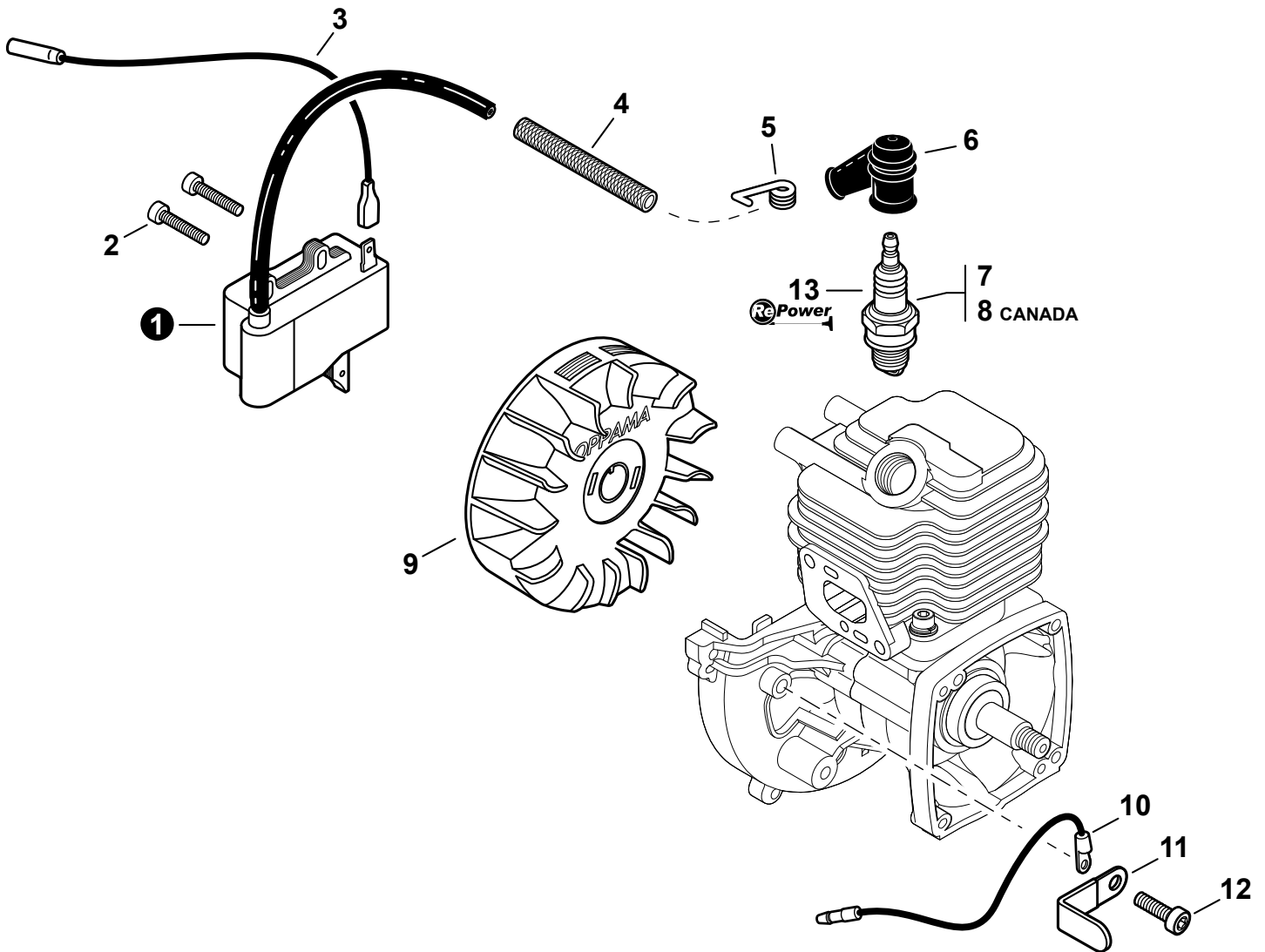


NO.	PART NUMBER	QTY.	DESCRIPTION	NOM DE LA PIÈCE
1	V299000250	1	THUMBSCREW	VIS À SERRAGE À MAIN
2	A232001850	1	COVER, AIR FILTER	COUVERCLE DU FILTRE À AIR
3	A226001410	1	FILTER, AIR - DOUBLE LAYER	FILTRE, AIR - COUCHE DOUBLE
4	V805000100	2	BOLT, TORX 5×65	BOULON TORX 5×65
5	12901152730	1	PLATE, PREVENT	PLAQUE, PRÉVENTION
6	P021012870	1	CASE ASSY, AIR FILTER	BOÎTIER DE FILTRE À AIR COMPLET
7	V103001500	1	GASKET, INTAKE	JOINT D'ADMISSION
8	V805000160	2	BOLT, TORX 5×20	BOULON TORX 5×20
9	13001744331	1	INSULATOR, INTAKE	ISOLATEUR D'ADMISSION
10	90050000005	2	NUT 5	ÉCROU 5
11	V103001360	1	GASKET, INTAKE	JOINT D'ADMISSION
12	90152	1	TUNE-UP KIT - REPOWER	KIT DE MISE AU POINT - REPOWER
13	P021015981	1	GASKET KIT	KIT DE JOINTS

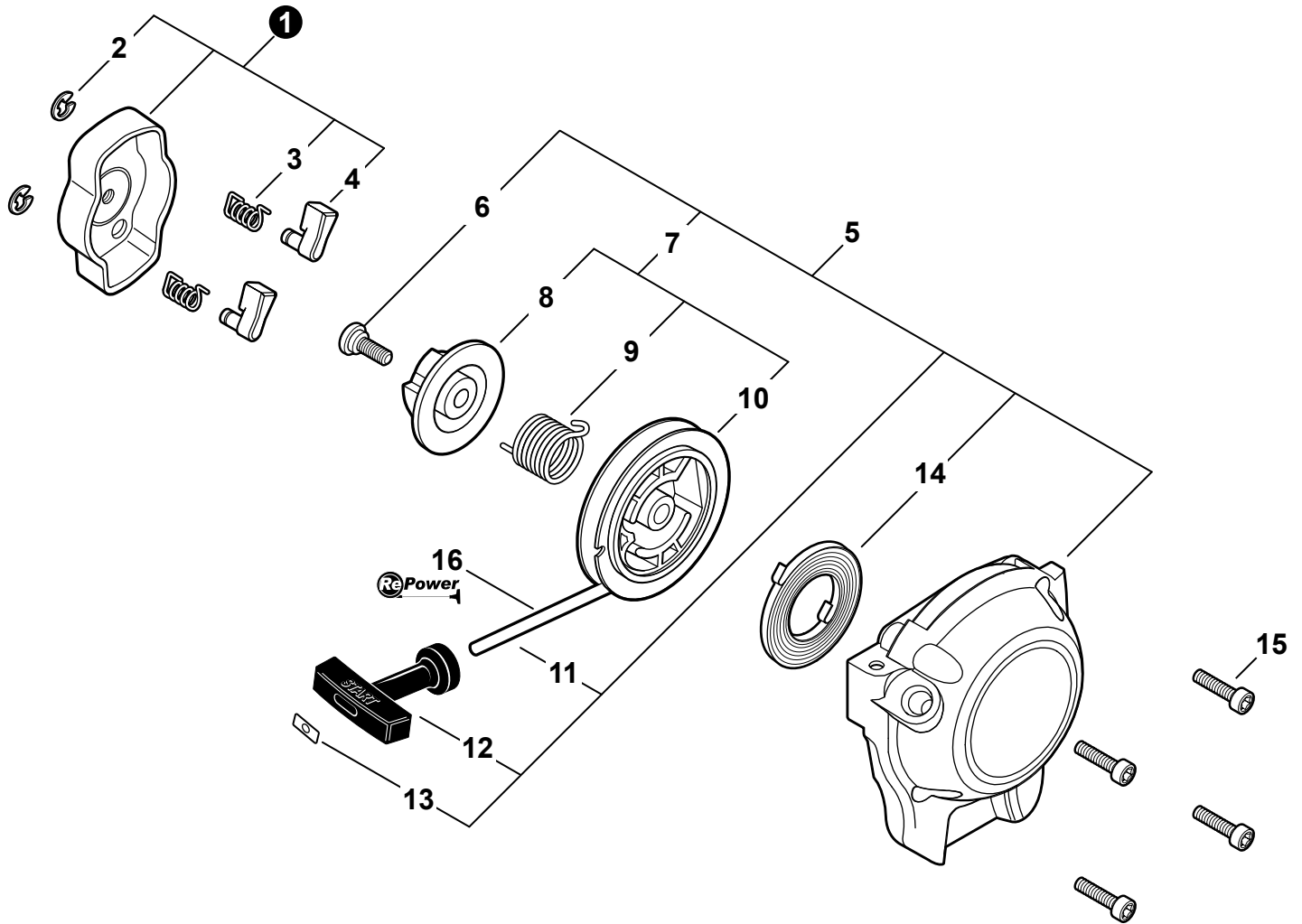




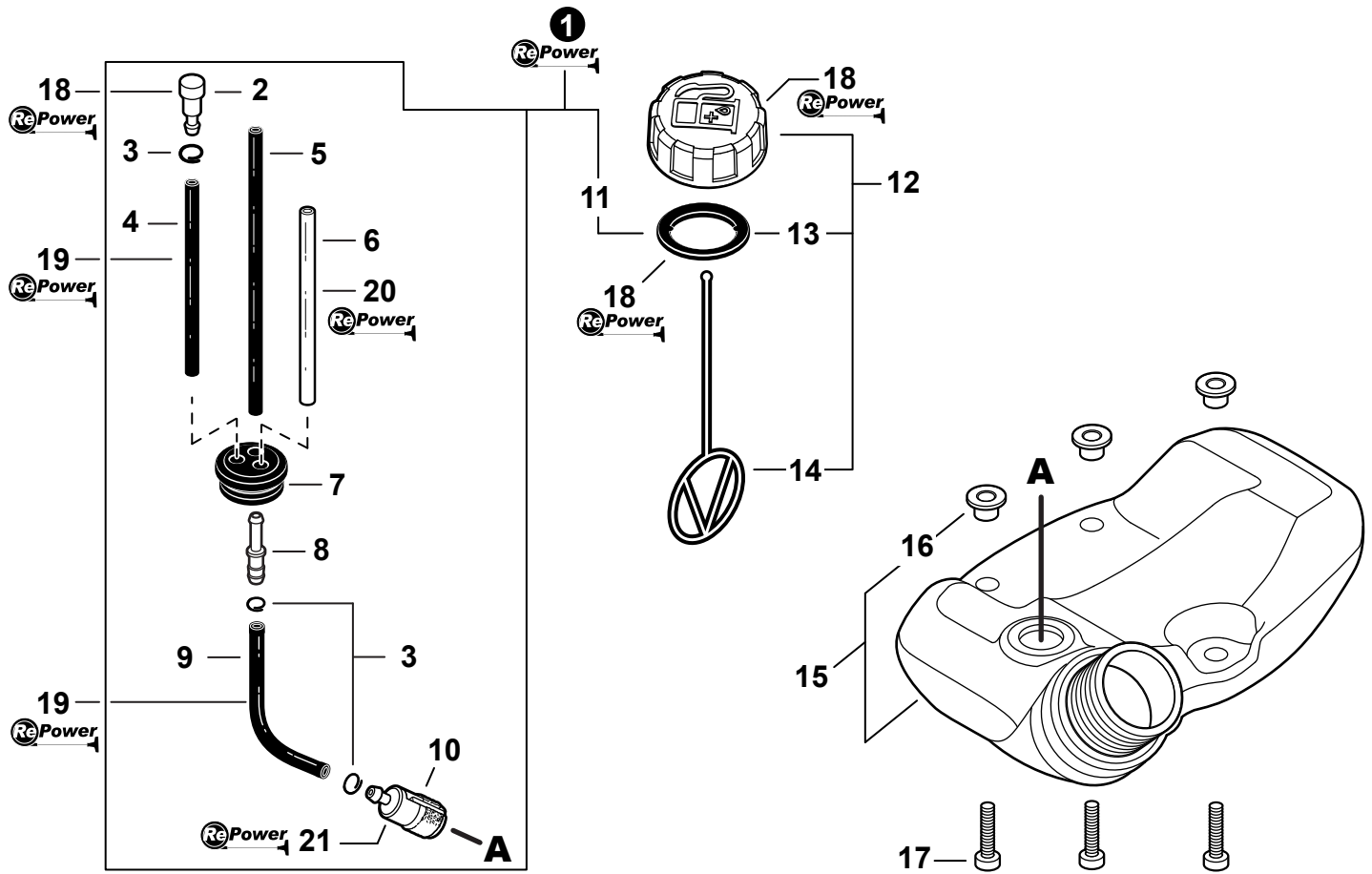
NO.	PART NUMBER	QTY.	DESCRIPTION	NOM DE LA PIÈCE
1	V805000190	2	BOLT, TORX 5×55	BOULON TORX 5×55
2	90060000005	2	WASHER, FLAT 5.5×10×0.8	RONDELLE 5.5×10×0.8
3	<b>P021008120</b>	1	<b>MUFFLER ASSY</b>	<b>ASSEMBLAGE SILENCIEUX</b>
4	V804000030	3	+BOLT, TORX 4×8	+BOULON TORX 4×8
5	A313000580	1	+GUIDE, EXHAUST	+GUIDE D'ÉCHAPPEMENT
6	14586642031	1	+GASKET, EXHAUST	+JOINT D'ÉCHAPPEMENT
7	14586240630	1	+SCREEN, SPARK ARRESTER	+PARE-ÉTINCELLES
8	14580642030	1	+MUFFLER	+SILENCIEUX
9	V104000850	1	GASKET, EXHAUST	JOINT D'ÉCHAPPEMENT
10	A320000480	1	COVER, MUFFLER	COUVERCLE DU SILENCIEUX
11	V805000000	2	BOLT, TORX 5×16	BOULON TORX 5×16
12	<b>P021015981</b>	1	<b>GASKET KIT</b>	<b>KIT DE JOINTS</b>



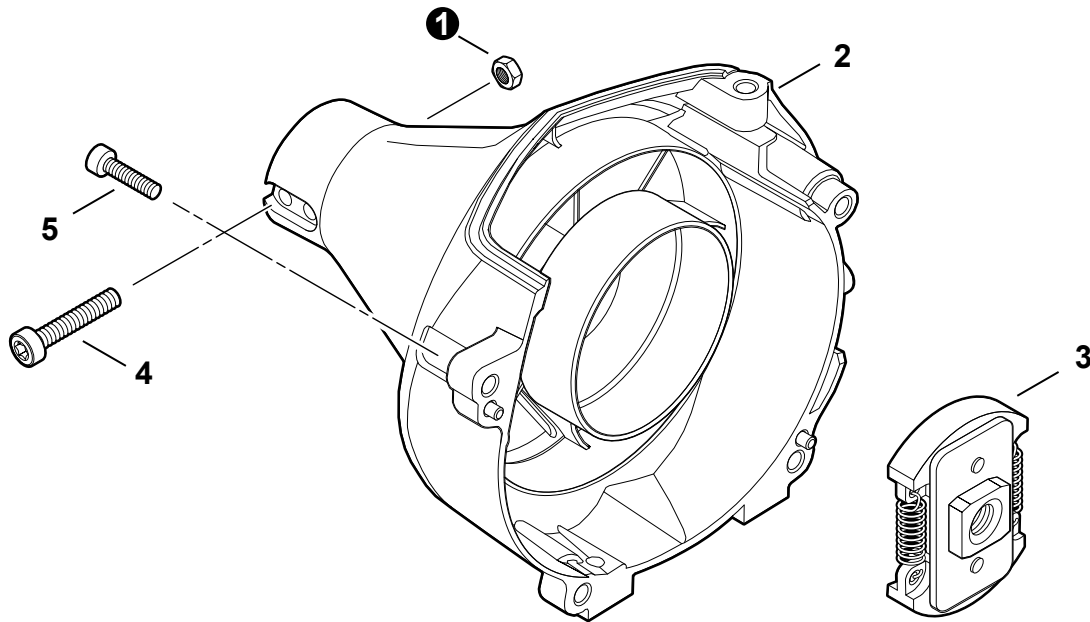
NO.	PART NUMBER	QTY.	DESCRIPTION	NOM DE LA PIÈCE
1	A411000130	1	COIL, IGNITION	BOBINE D'ALLUMAGE
2	V804000070	2	BOLT, TORX 4×20	BOULON TORX 4×20
3	V485001120	1	LEAD - IGNITION L= 210	CÂBLE D'ALLUMAGE L= 210
4	V475007200	1	TUBE, INSULATOR Ø8 L= 65	TUYAU ISOLANTE Ø8 L= 65
5	A426000010	1	TERMINAL, SPARK PLUG	BORNE DE BOUGIE
6	A427000013	1	CAP, SPARK PLUG	PROTECTEUR DE BOUGIE
7	15901019830	1	SPARK PLUG - BPM8Y	BOUGIE BPM8Y
8	A425000000	1	SPARK PLUG - BPMR8Y	BOUGIE BPMR8Y
9	A409000210	1	FLYWHEEL	VOLANT
10	15663543130	1	LEAD - GROUND	CÂBLE DE TERRE
11	15911621231	1	CLAMP	BRIDE
12	V805000130	1	BOLT, TORX 5×10	BOULON TORX 5×10
13	90152	1	TUNE-UP KIT - REPOWER	KIT DE MISE AU POINT - REPOWER



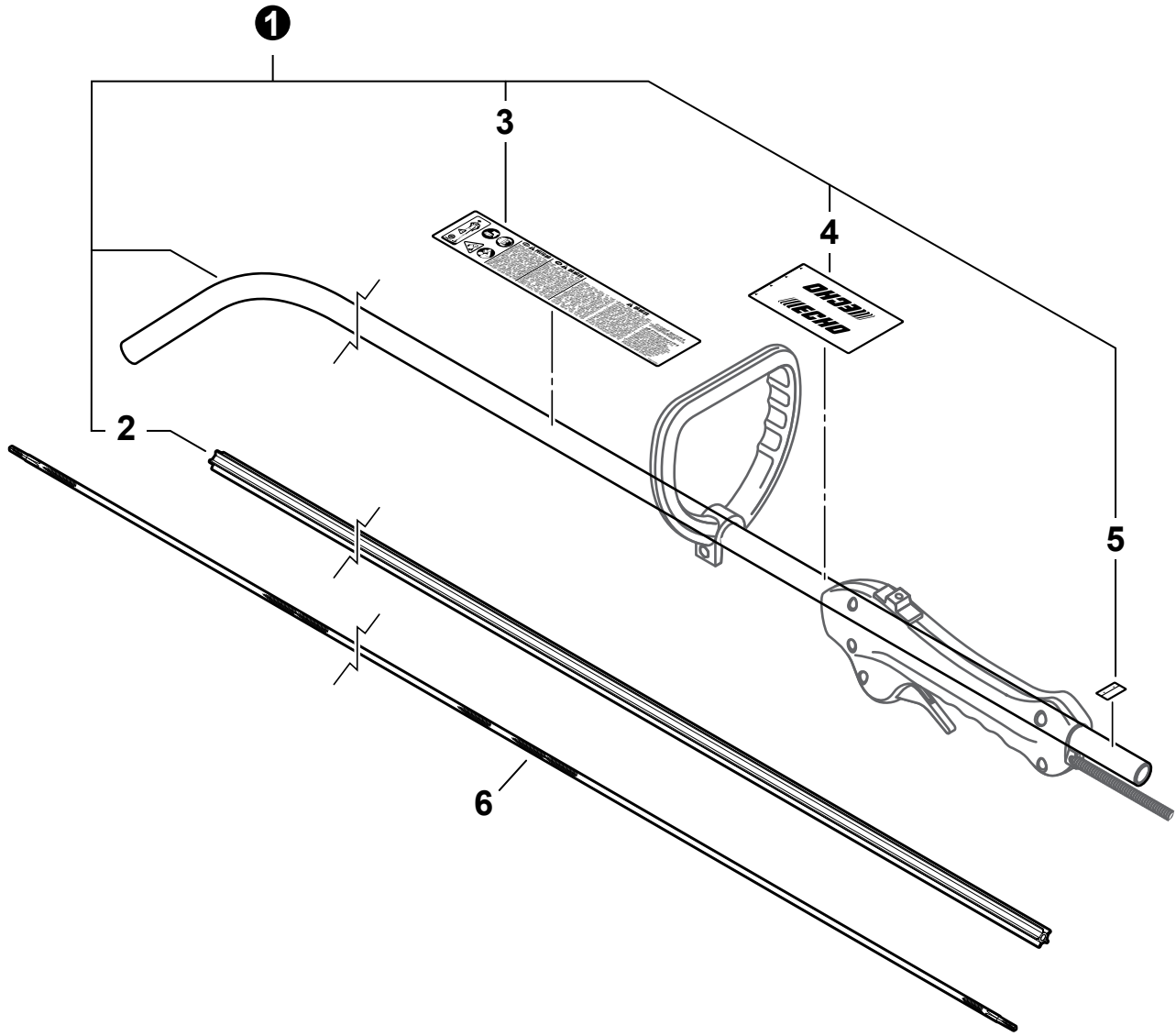
NO.	PART NUMBER	QTY.	DESCRIPTION	NOM DE LA PIÈCE
1	A052000180	1	PAWL ASSY, STARTER	CLIQUET DE LANCEUR À RAPPEL COMPLET
2	P022002100	2	+E-RING 4	+BAGUE EN E 4
3	17723412220	2	+SPRING, RETURN	+RESSORT DE RAPPEL
4	P022006850	2	+PAWL, STARTER	+CLIQUET
5	A051001322	1	STARTER ASSY, RECOIL	ASSEMBLAGE DU LANCEUR À RAPPEL
6	17723661830	1	+SCREW	+VIS
7	P050009920	1	+REEL KIT, ROPE	+KIT DE ENROULEUR DE CÂBLE
8	A525000020	1	++PLATE, CAM	++PLAQUE DE CAME
9	P022008270	1	++SPRING, TORSION	++RESSORT DE TORSION
10	A506000500	1	++REEL, ROPE	++ENROULEUR DE CÂBLE
11	P022008260	1	+ROPE, STARTER 3×700	+CORDE DU DÉMARREUR 3×700
12	17722827030	1	+GRIP, STARTER	+POIGNÉE DU DÉMARREUR
13	17724611120	1	+RETAINER, ROPE	+RETENUE DE CORDE
14	17722042030	1	+SPRING, RECOIL	+RESSORT DE RAPPEL
15	V804000060	4	BOLT, TORX 4×16	BOULON TORX 4×16
16	99944440000	1	ROPE, STARTER - REPOWER BULK Ø3	CORDE DU DÉMARREUR EN VRAC REPOWER



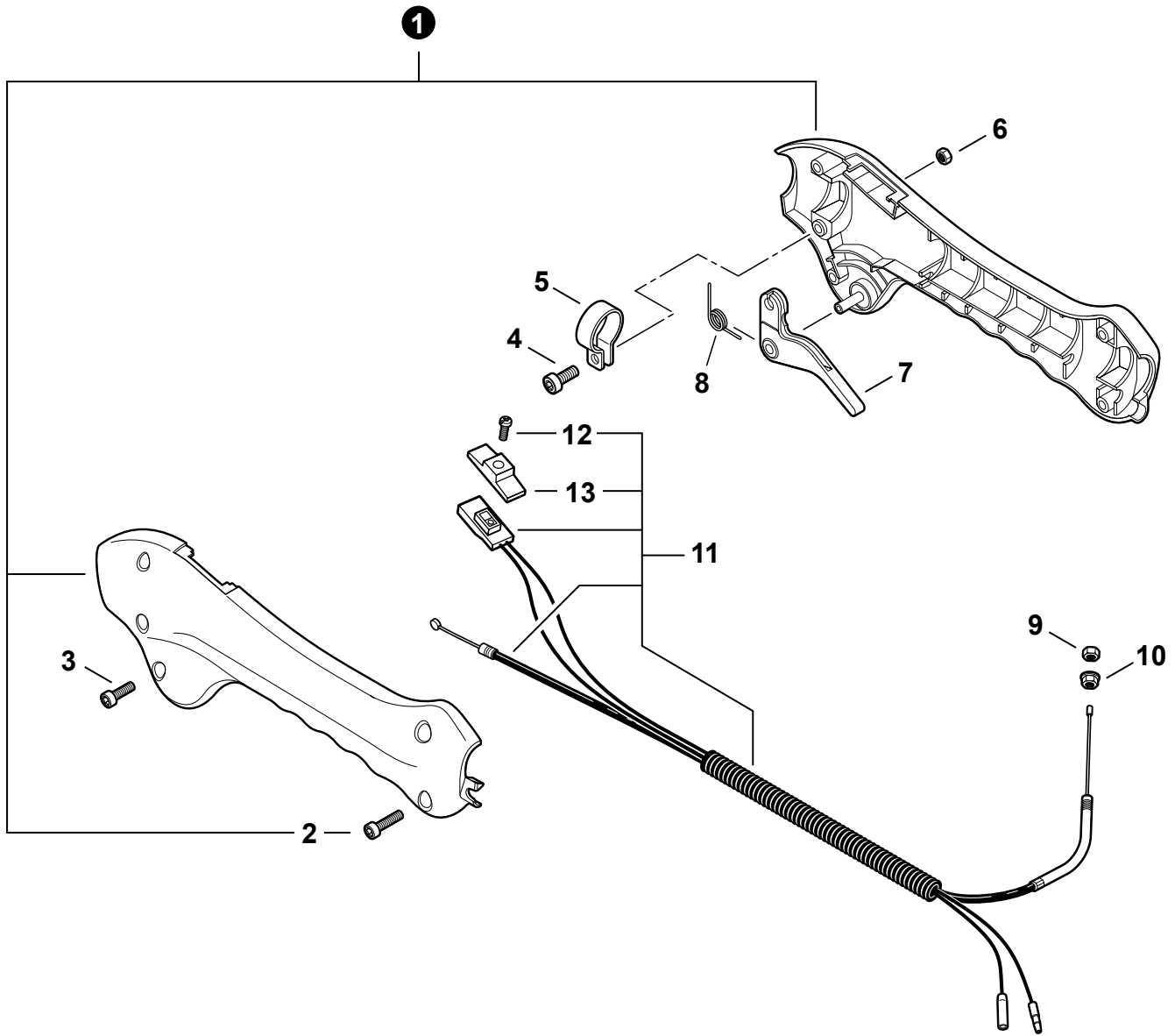
NO.	PART NUMBER	QTY.	DESCRIPTION	NOM DE LA PIÈCE
1	90127BP	1	FUEL SYSTEM KIT - REPOWER	KIT DE SYSTÈME DE CARBURANT - REPOWER
2	A356000031	1	+VENT ASSY	+ÉVENT COMPLET
3	V490001240	3	+CLIP Ø6	+ATTACHE Ø6
4	V471001210	1	+PIPE, FUEL 3×5×90 BLACK	+TUYAU DE CARBURANT 3×5×90 NOIR
5	V471003691	1	+PIPE, FUEL 3×5×74 BLACK	+TUYAU DE CARBURANT 3×5×74 NOIR
6	13201256030	1	+PIPE, FUEL 3×6×80 CLEAR	+TUYAU DE CARBURANT 3×6×80 CLAIR
7	13211546730	1	+GROMMET, FUEL Ø5	+RONDELLE DE CARBURANT Ø5
8	V186000520	1	+CONNECTOR, PIPE Ø5×Ø3.5	+CONNEXION DE TUYAU Ø5×Ø3.5
9	V471003700	1	+PIPE, FUEL 3×5×130 BLACK	+TUYAU DE CARBURANT 3×5×130 NOIR
10	A369000480	1	+FILTER, FUEL	+FILTRE À CARBURANT
11	V107000150	1	+GASKET, FUEL CAP	+JOINT BOUCHON DE CARBURANT
12	P021040430	1	CAP ASSY, FUEL	ASSEMBLAGE DU BOUCHON DE CARBURANT
13	V107000150	1	+GASKET, FUEL CAP	+JOINT BOUCHON DE CARBURANT
14	A365000060	1	+CONNECTOR, CAP L= 123	+CONNEXION DU BOUCHON L= 123
15	A350000780	1	TANK ASSY, FUEL	RÉSERVOIR DE CARBURANT COMPLET
16	V353000231	3	+COLLAR 5	+COLLET 5
17	V805000160	3	BOLT, TORX 5×20	BOULON TORX 5×20
18	90248	1	CAP/VENT KIT - REPOWER	KIT BOUCHON/ÉVENT - REPOWER
19	90014	1	PIPE, BULK - REPOWER 3×5mm BLACK	TUYAU EN VRAC REPOWER 3×5mm NOIR
20	90017	1	PIPE, BULK - REPOWER 3×6mm CLEAR	TUYAU EN VRAC REPOWER 3×6mm CLAIR
21	90152	1	TUNE-UP KIT - REPOWER	KIT DE MISE AU POINT - REPOWER



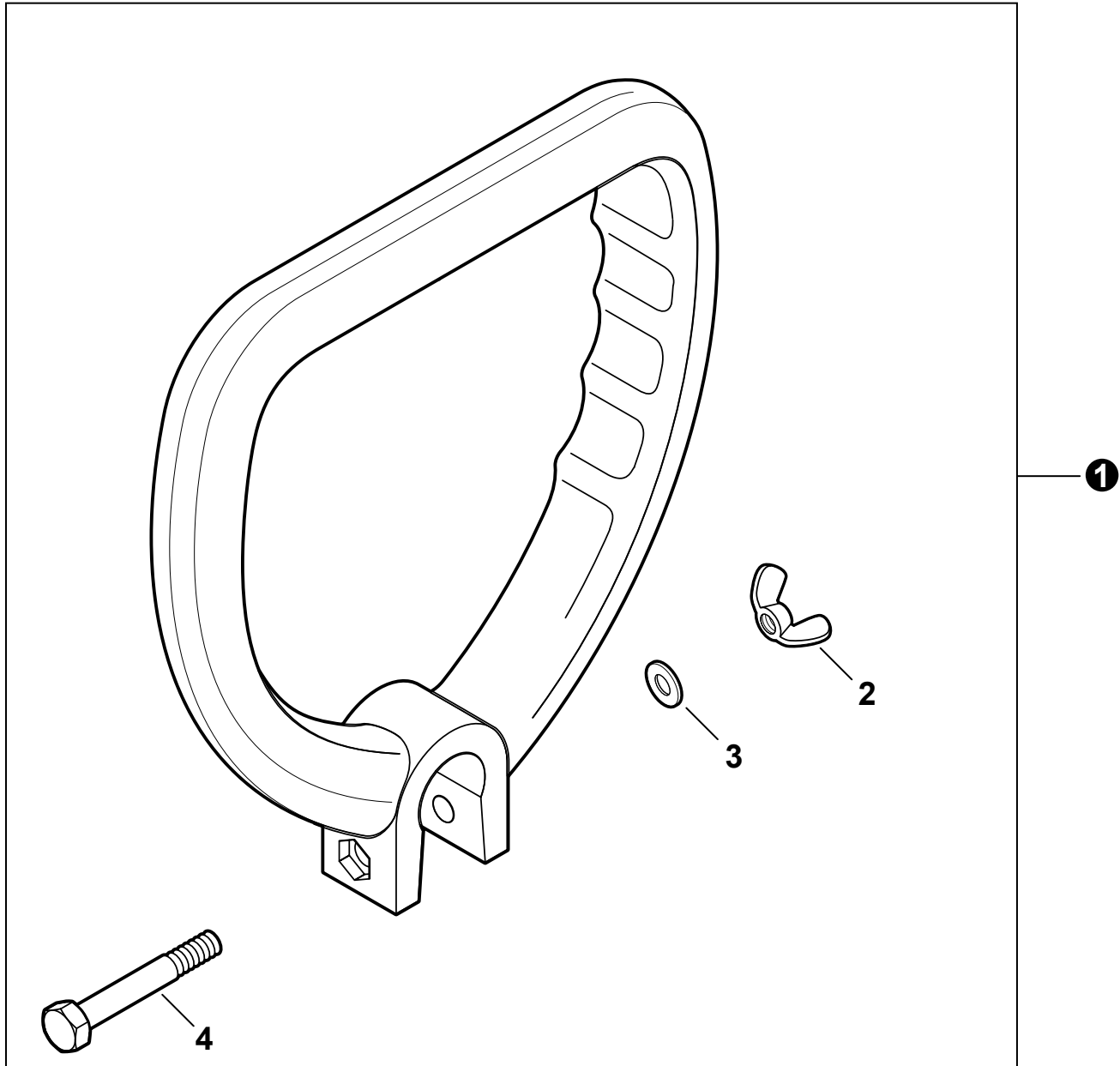
NO.	PART NUMBER	QTY.	DESCRIPTION	NOM DE LA PIÈCE
1	90050000005	2	NUT 5	ÉCROU 5
2	P021015731	1	COVER ASSY, FAN	ASSEMBLAGE COUVRE-VENTILATEUR
3	A056000230	1	CLUTCH ASSY	BLOC D'EMBAYAGE
4	V805000170	2	BOLT, TORX 5×25	BOULON TORX 5×25
5	V804000060	4	BOLT, TORX 4×16	BOULON TORX 4×16



NO.	PART NUMBER	QTY.	DESCRIPTION	NOM DE LA PIÈCE
1	C050001080	1	PIPE, MAIN	TUBE DE TRANSMISSION
2	C507000250	1	+LINER - FLEXIBLE	+COUSSINET FLEXIBLE
3	X505002500	1	+LABEL, CAUTION	+ÉTIQUETTE D'AVERTISSEMENT
4	X505001930	1	+LABEL, HANDLE LOCATION	+ÉTIQUETTE - LOCALISATION DE POIGNÉE
5	89015204930	1	+LABEL - ALIGNMENT	+ÉTIQUETTE - ALIGNEMENT
6	C506000030	1	DRIVESHAFT - FLEXIBLE	ARBRE DE TRANSMISSION - FLEXIBLE

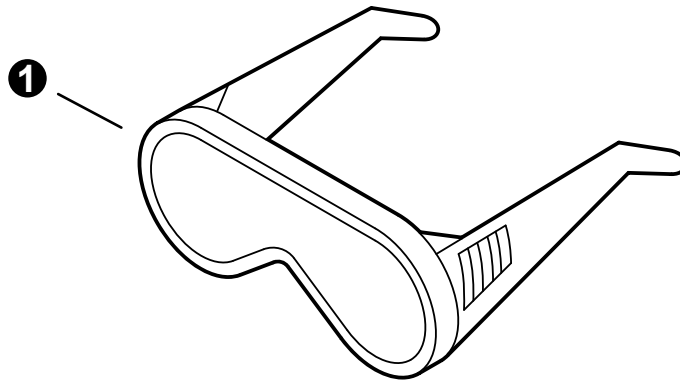


NO.	PART NUMBER	QTY.	DESCRIPTION	NOM DE LA PIÈCE
1	P021016300	1	CONTROL HANDLE KIT	KIT DE POIGNÉE DE COMMANDE
2	V804000010	3	+BOLT, TORX 4×16	+BOULON TORX 4×16
3	V804000000	1	BOLT, TORX 4×12	BOULON TORX 4×12
4	V805000140	1	BOLT, TORX 5×12	BOULON TORX 5×12
5	V495001091	1	CLAMP	BRIDE
6	90050000005	1	NUT 5	ÉCROU 5
7	C450000070	1	TRIGGER, THROTTLE	GÂCHETTE D'ACCÉLÉRATEUR
8	V452000410	1	SPRING, TORSION	RESSORT DE TORSION
9	90050200006	1	NUT M6	ÉCROU M6
10	90051800006	1	NUT, FLANGE 6	ÉCROU À BRIDE
11	P021016290	1	CABLE ASSY, CONTROL	CABLE DE COMMANDE COMPLET
12	9154503010	1	+SCREW 3×10	+VIS 3×10
13	A444000020	1	+KNOB, SWITCH - ORANGE	+BOUTON DU INTERRUPTEUR - ORANGE

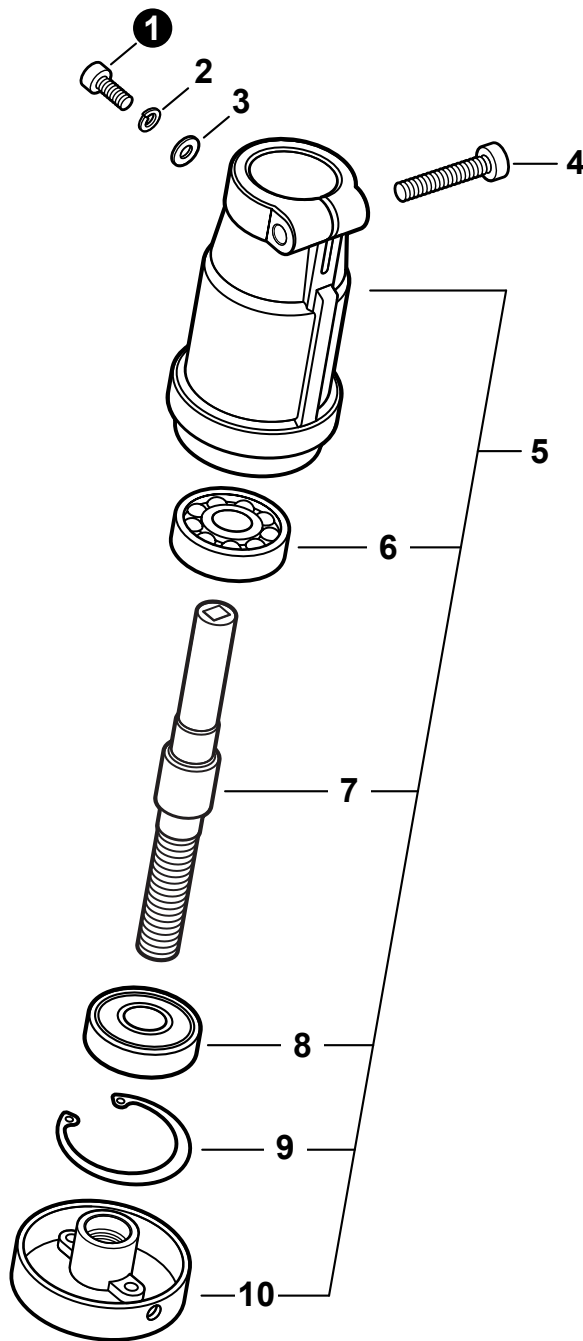


NO.	PART NUMBER	QTY.	DESCRIPTION	NOM DE LA PIÈCE
1	35160044330	1	HANDLE ASSY	ASSEMBLAGE POIGNÉE
2	90003300008	1	+NUT, WING 1/4-20	+ÉCROU À OREILLES 1/4-20
3	90003500008	1	+WASHER, 1/4"	+RONDELLE 1/4"
4	V204000250	1	+BOLT 6×45	+BOULON 6×45

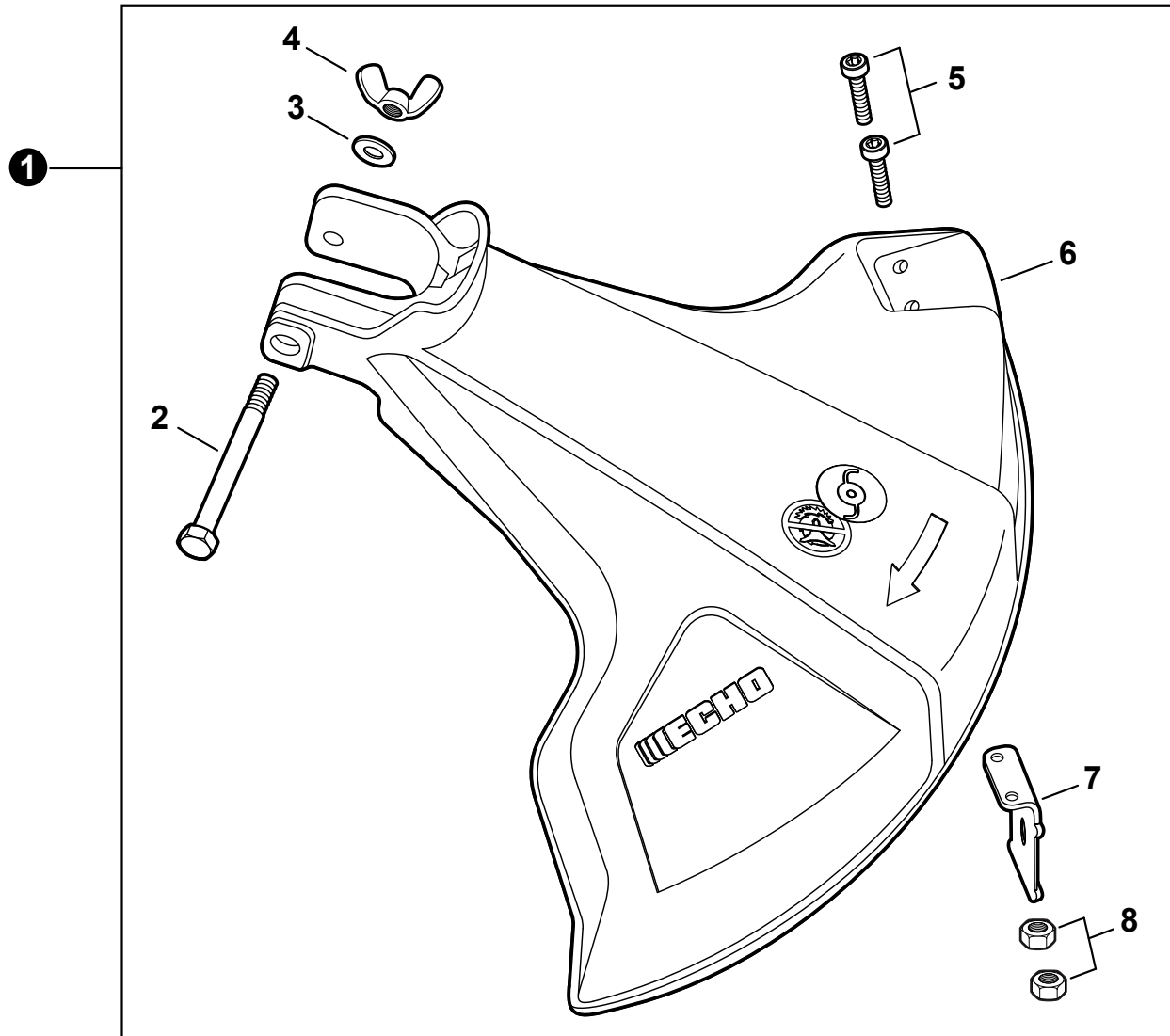




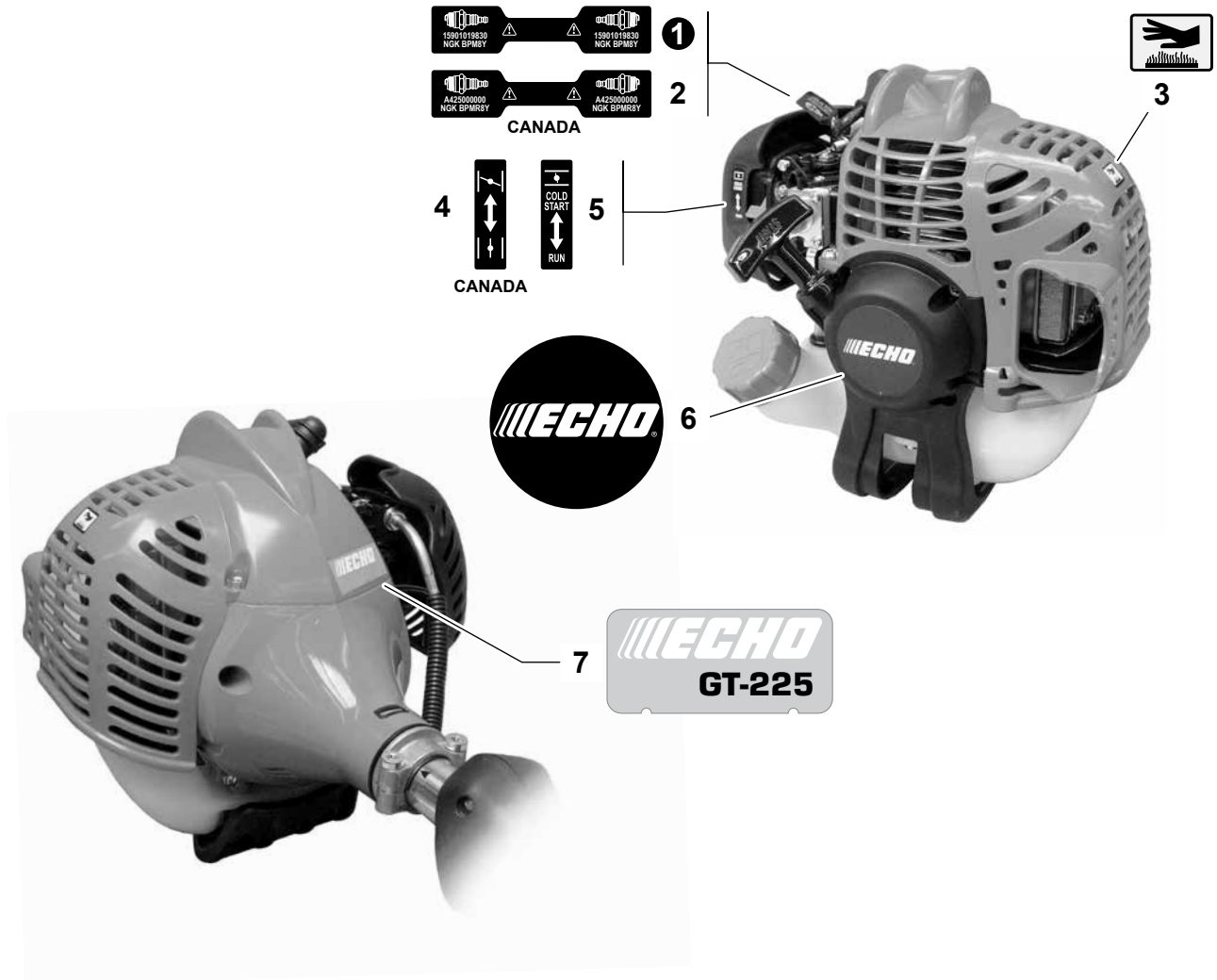
NO.	PART NUMBER	QTY.	DESCRIPTION	NOM DE LA PIÈCE
1	X690000080		GLASSES, SAFETY	LUNETTES DE SÉCURITÉ



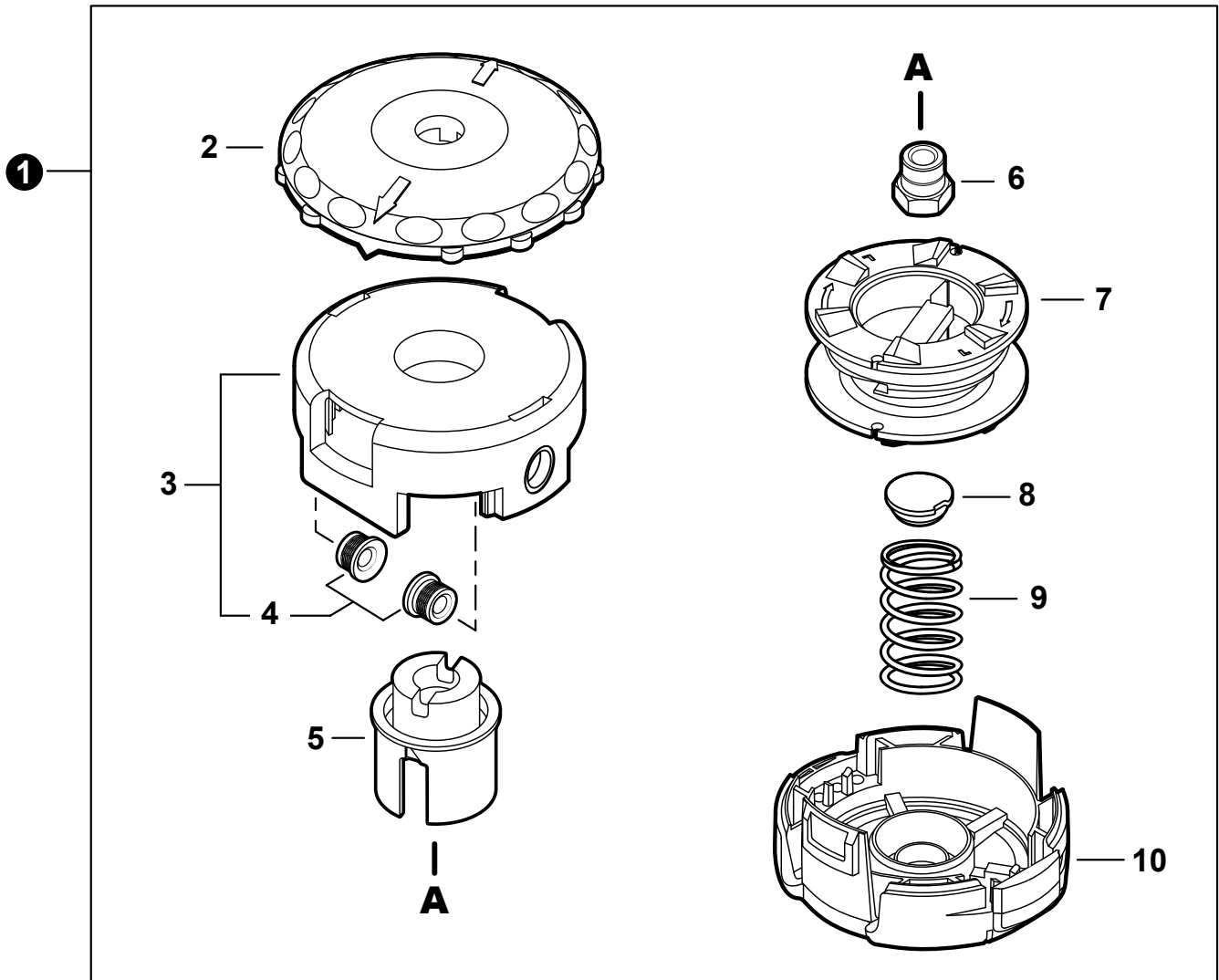
NO.	PART NUMBER	QTY.	DESCRIPTION	NOM DE LA PIÈCE
1	V804000040	1	BOLT, TORX 4×10	BOULON TORX 4×10
2	90060500004	1	WASHER, SPRING 4mm	RONDELLE ÉLASTIQUE 4mm
3	90060000004	1	WASHER 4MM	RONDELLE 4MM
4	V805000170	1	BOLT, TORX 5×25	BOULON TORX 5×25
5	<b>C056000011</b>	<b>1</b>	<b>GEAR CASE ASSY</b>	<b>BOÎTIER D'ENGRENAGE COMPLET</b>
6	9406006200	1	+BEARING, BALL 6200	+ROULEMENT À BILLES 6200
7	C534000950	1	+SHAFT, GEAR	+ARBRE-PIGNON
8	9406106200	1	+BEARING, BALL 6200	+ROULEMENT À BILLES 6200
9	90070200030	1	+E-RING 30	+BAGUE EN E 30
10	C535000240	1	+PLATE, ADAPTOR - UPPER	+PLAQUE ADAPTATRICE SUPÉRIEUR



NO.	PART NUMBER	QTY.	DESCRIPTION	NOM DE LA PIÈCE
1	P021016070	1	DEBRIS SHIELD ASSY	PARE-DÉBRIS COMPLET
2	90001708064	1	+BOLT 1/4-20×2"	+BOULON 1/4-20×2"
3	90003500008	1	+WASHER, 1/4"	+RONDELLE 1/4"
4	90003300008	1	+NUT, WING 1/4-20	+ÉCROU À OREILLES 1/4-20
5	V835000010	2	+BOLT, TORX 5×12	+BOULON TORX 5×12
6	69901044330	1	+SHIELD, DEBRIS	+PARE-DÉBRIS
7	69901644330	1	+CUTTER, LINE	+COUPEAU-LIGNE
8	90050000005	2	+NUT 5	+ÉCROU 5



NO.	PART NUMBER	QTY.	DESCRIPTION	NOM DE LA PIÈCE
1	X532000671	1	LABEL, SPARK PLUG - BPM8Y	ÉTIQUETTE BOUGIE BPM8Y
2	X532000720	1	LABEL, SPARK PLUG - BPMR8Y	ÉTIQUETTE BOUGIE BPMR8Y
3	X505002310	1	LABEL, CAUTION - HOT	ÉTIQUETTE D'AVERTISSEMENT CHAUD
4	89033252730	1	LABEL, CHOKE	ÉTIQUETTE - ÉTRANGLEUR
5	89012152730	1	LABEL, CHOKE	ÉTIQUETTE - ÉTRANGLEUR
6	X502000330	1	LABEL, ECHO	ÉTIQUETTE ECHO
7	X547001310	1	LABEL, MODEL	ÉTIQUETTE MODÈLE



NO.	PART NUMBER	QTY.	DESCRIPTION	NOM DE LA PIÈCE
1	99944200908	1	TRIMMER HEAD, SPEED-FEED 400	TÊTE DE COUPE SPEED-FEED 400
2	E415000180	1	+KNOB	+BOUTON
3	X470000330	1	+HOUSING ASSY, SPOOL	+CORPS DE BOBINE COMPLET
4	X475000110	2	++EYELET	++OEILLET
5	X476000050	1	+HUB (RH) WHITE	+MOYEU (RH) BLANC
6	V160000160	1	+BUSHING 3/8-24 RH BLACK	+BAGUE 3/8-24 RH NOIR
7	X473000130	1	+SPOOL	+BOBINE
8	V494000840	1	+CAP, SPRING	+BOUCHON DE RESSORT
9	V450001880	1	+SPRING, GOLD	+RESSORT OR
10	X472000070	1	+COVER, SPOOL	+COUVERCLE DE BOBINE

NO.	PART NUMBER	QTY.	DESCRIPTION	NOM DE LA PIÈCE
<b>1</b>	<b>P021015981</b>	<b>1</b>	<b>GASKET KIT</b>	<b>KIT DE JOINTS</b>
2	10024242030	1	+GASKET, CRANKCASE	+JOINT CARTER DE MOTEUR
3	V100000160	1	+GASKET, CYLINDER	+JOINT CYLINDRE
4	V103001500	1	+GASKET, INTAKE	+JOINT D'ADMISSION
5	V103001360	1	+GASKET, INTAKE	+JOINT D'ADMISSION
6	V104000850	2	+GASKET, EXHAUST	+JOINT D'ÉCHAPPEMENT
7	V104001760	1	+GASKET, EXHAUST	+JOINT D'ÉCHAPPEMENT
<b>8</b>	<b>90127BP</b>	<b>1</b>	<b>FUEL SYSTEM KIT - REPOWER</b>	<b>KIT DE SYSTÈME DE CARBURANT - REPOWER</b>
9	A356000031	1	+VENT ASSY	+ÉVENT COMPLET
10	V490001240	3	+CLIP Ø6	+ATTACHE Ø6
11	V471001210	1	+PIPE, FUEL 3×5×90 BLACK	+TUYAU DE CARBURANT 3×5×90 NOIR
12	V471003691	1	+PIPE, FUEL 3×5×74 BLACK	+TUYAU DE CARBURANT 3×5×74 NOIR
13	13201256030	1	+PIPE, FUEL 3×6×80 CLEAR	+TUYAU DE CARBURANT 3×6×80 CLAIR
14	13211546730	1	+GROMMET, FUEL Ø5	+RONDELLE DE CARBURANT Ø5
15	V186000520	1	+CONNECTOR, PIPE Ø5×Ø3.5	+CONNEXION DE TUYAU Ø5×Ø3.5
16	V471003700	1	+PIPE, FUEL 3×5×130 BLACK	+TUYAU DE CARBURANT 3×5×130 NOIR
17	A369000480	1	+FILTER, FUEL	+FILTRE À CARBURANT
18	V107000150	1	+GASKET, FUEL CAP	+JOINT BOUCHON DE CARBURANT
19	12538108660	1	+BULB, PURGE	+POIRE DE PURGE
<b>20</b>	<b>90152</b>	<b>1</b>	<b>TUNE-UP KIT - REPOWER</b>	<b>KIT DE MISE AU POINT - REPOWER</b>
21	A369000480	1	+FILTER, FUEL	+FILTRE À CARBURANT
22	A226001410	1	+FILTER, AIR - DOUBLE LAYER	+FILTRE, AIR - COUCHE DOUBLE
23	A425000000	1	+SPARK PLUG - BPMR8Y	+BOUGIE BPMR8Y
24	99944440000	1	ROPE, STARTER - REPOWER BULK Ø3	CORDE DU DÉMARREUR EN VRAC REPOWER
25	90014	1	PIPE, BULK - REPOWER 3×5mm BLACK	TUYAU EN VRAC REPOWER 3×5mm NOIR
26	90017	1	PIPE, BULK - REPOWER 3×6mm CLEAR	TUYAU EN VRAC REPOWER 3×6mm CLAIR
<b>27</b>	<b>90248</b>	<b>1</b>	<b>CAP/VENT KIT - REPOWER</b>	<b>KIT BOUCHON/ÉVENT - REPOWER</b>
28		1	+CAP, FUEL	+BOUCHON DE CARBURANT
29	A356000031	1	+VENT ASSY	+ÉVENT COMPLET
30	V107000150	1	+GASKET, FUEL CAP	+JOINT BOUCHON DE CARBURANT