



Accessories for ECHO products can be found at:  
*Pour obtenir des accessoires pour les produits  
ECHO, consulter notre catalogue d'accessoires à:*  
<http://www.echo.ca/products/catalogs>

**PARTS CATALOG**  
NOMENCLATURE DES PIÈCES

**HC-155**  
**Hedge Clipper**  
HC-155 Taille-Haie



**21.2 cc**

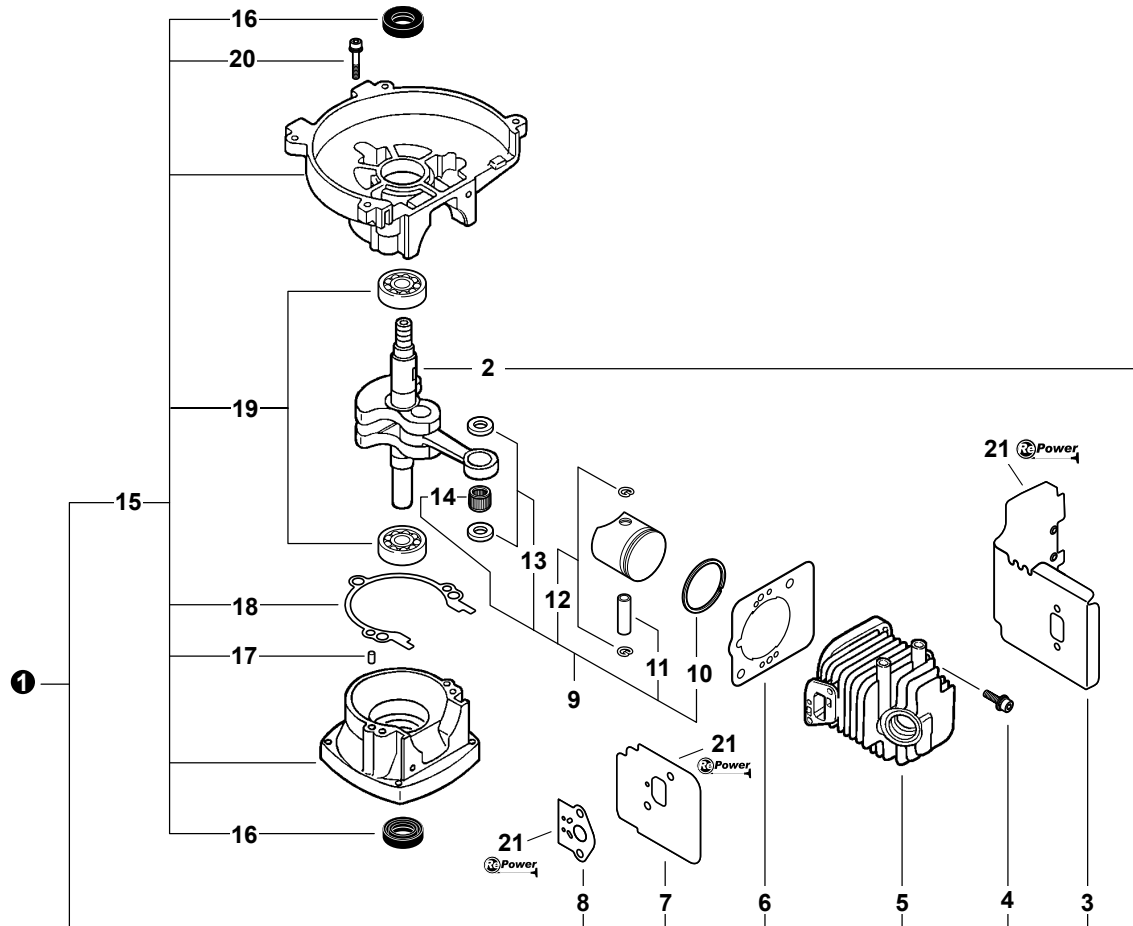
**SERIAL NUMBER**  
NUMÉRO DE SÉRIE

**S83713001001 - S83713999999**

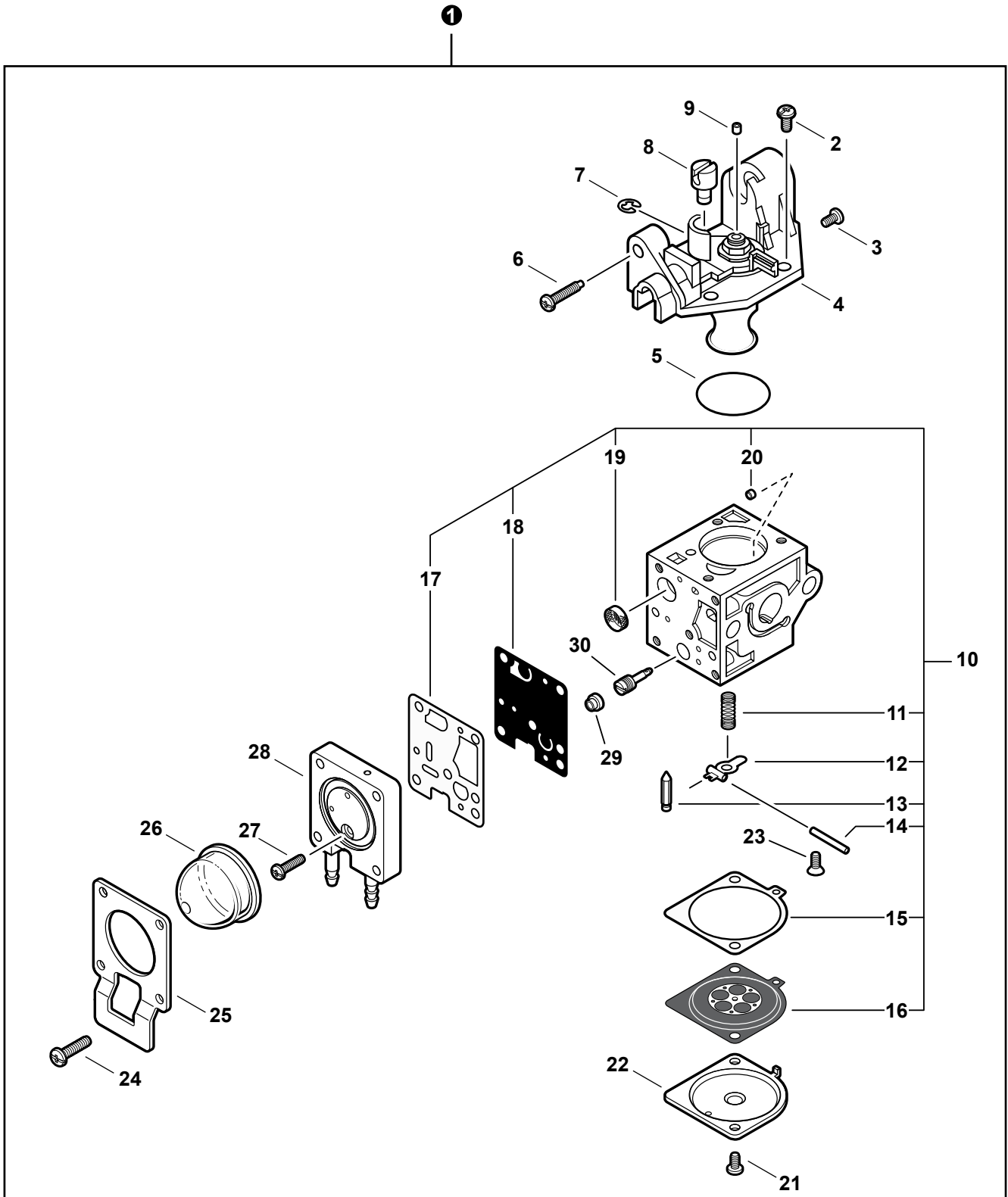
**ECHO, INCORPORATED**

400 Oakwood Road, Lake Zurich, Illinois 60047  
WWW.ECHO-USA.COM

<b>Engine</b> .....	<b>3</b>	<b>Handle, Gear Case - 20"</b>	
Moteur		<b>WITH Tip Guard</b> .....	<b>17</b>
<b>Carburetor</b>		Poignée, Boîtier réducteur - 20" con protector de la punta	
<b>S/N: S83713001001 - S83713002108</b> .....	<b>4</b>	<b>Handle, Gear Case - 20"</b>	
Carburateur S/N: S83713001001 - S83713002108		<b>WITHOUT Tip Guard</b> .....	<b>18</b>
<b>Carburetor</b>		Poignée, Boîtier réducteur - 20" sin protector de la punta	
<b>S/N: S83713001001 - S83713002108</b> .....	<b>5</b>	<b>Handle, Gear Case - 20"</b>	
Carburateur S/N: S83713001001 - S83713002108		<b>WITHOUT Tip Guard</b> .....	<b>19</b>
<b>Carburetor</b>		Poignée, Boîtier réducteur - 20" sin protector de la punta	
<b>S/N: S83713002109 - S83713999999</b> .....	<b>6</b>	<b>Handle, Gear Case - 24"</b>	
Carburateur S/N: S83713002109 - S83713999999		<b>WITH Tip Guard</b> .....	<b>20</b>
<b>Carburetor</b>		Poignée, Boîtier réducteur - 24" con protector de la punta	
<b>S/N: S83713002109 - S83713999999</b> .....	<b>7</b>	<b>Handle, Gear Case - 24"</b>	
Carburateur S/N: S83713002109 - S83713999999		<b>WITH Tip Guard</b> .....	<b>21</b>
<b>Intake</b> .....	<b>8</b>	Poignée, Boîtier réducteur - 24" con protector de la punta	
Admission		<b>Handle, Gear Case - 24"</b>	
<b>Exhaust</b> .....	<b>9</b>	<b>WITHOUT Tip Guard</b> .....	<b>22</b>
Échappement		Poignée, Boîtier réducteur - 24" sin protector de la punta	
<b>Engine Cover, Debris Guard</b> .....	<b>10</b>	<b>Handle, Gear Case - 24"</b>	
Couvercle du Moteur, Garde Pare-Débris		<b>WITHOUT Tip Guard</b> .....	<b>23</b>
<b>Ignition</b> .....	<b>12</b>	Poignée, Boîtier réducteur - 24" sin protector de la punta	
Allumage		<b>Clutch</b> .....	<b>24</b>
<b>Fuel System</b>		Embrayage	
<b>S/N: S83713001001 - S83713002146</b> .....	<b>13</b>	<b>Labels</b> .....	<b>25</b>
Système de Carburant S/N: S83713001001 - S83713002146		Étiquettes	
<b>Fuel System</b>		<b>RePower Maintenance Kits</b> .....	<b>26</b>
<b>S/N: S83713002147 - S83713999999</b> .....	<b>14</b>	Kits d'entretien Repower	
Système de Carburant S/N: S83713002147 - S83713999999			
<b>Handles, Throttle Control</b> .....	<b>15</b>		
Poignée Arrières, Cable de commande			
<b>Handle, Gear Case - 20"</b>			
<b>WITH Tip Guard</b> .....	<b>16</b>		
Poignée, Boîtier réducteur - 20" con protector de la punta			

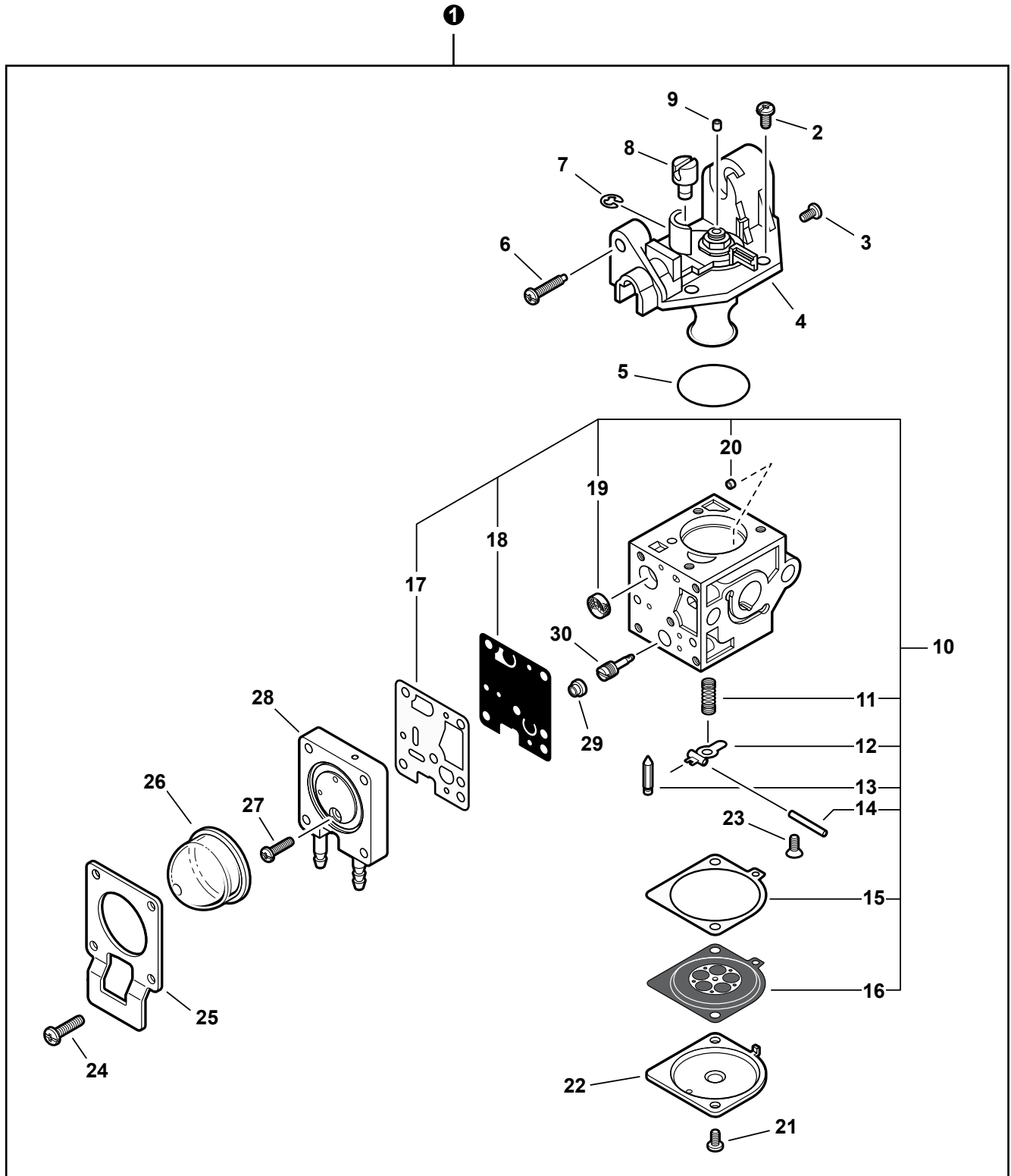


NO.	PART NUMBER	QTY.	DESCRIPTION	NOM DE LA PIÈCE
1	SB1075	1	SHORT BLOCK -- SB1075	BLOC MOTEUR EMBIELLÉ
2	A011000223	1	+CRANKSHAFT ASSY	+VILEBREQUIN COMPLET
3	V104000850	1	+SHIELD, EXHAUST	+BOUCLIER THERMIQUE ÉCHAPPEMENT
4	90016205022	2	+SCREW - 5×22	+BOULON 5×22
5	A130000550	1	+CYLINDER	+CYLINDRE
6	V100000160	1	+GASKET, CYLINDER	+JOINT CYLINDRE
7	V103000180	1	+GASKET, INTAKE	+BOUCLIER THERMIQUE ADMISSION
8	V103000410	1	+GASKET, INTAKE	+JOINT D'ADMISSION
9	P021007772	1	+PISTON KIT	+KIT DE PISTON
10	A101000090	1	++RING, PISTON	++SEGMENT DE PISTON
11	10001311520	1	++PIN, PISTON	++AXE DE PISTON 5×8×25.5
12	10001504630	2	++RING, RETAINING	++ANNEAU ÉLASTIQUE
13	10001408960	2	++WASHER	++RONDELLE DE BUTÉE
14	10011305930	1	++BEARING, NEEDLE - 8	++ROULEMENT À AIGUILLES
15	10020452132	1	+CRANKCASE KIT	+KIT DE CARTER DE MOTEUR
16	10021242031	2	++SEAL, OIL	++JOINT D'HUILE 12
17	90033040080	2	++PIN, LOCATING	++GOUPILLE DE POSITIONNEMENT 4
18	10024242030	1	++GASKET, CRANKCASE	++JOINT CARTER DE MOTEUR
19	9403536201	2	++BEARING, BALL - 6201	++ROULEMENT À BILLES 6201
20	90016205028	3	++SCREW - 5×28	++BOULON 5×28
21	P021013500	1	GASKET KIT	KIT DE JOINTS



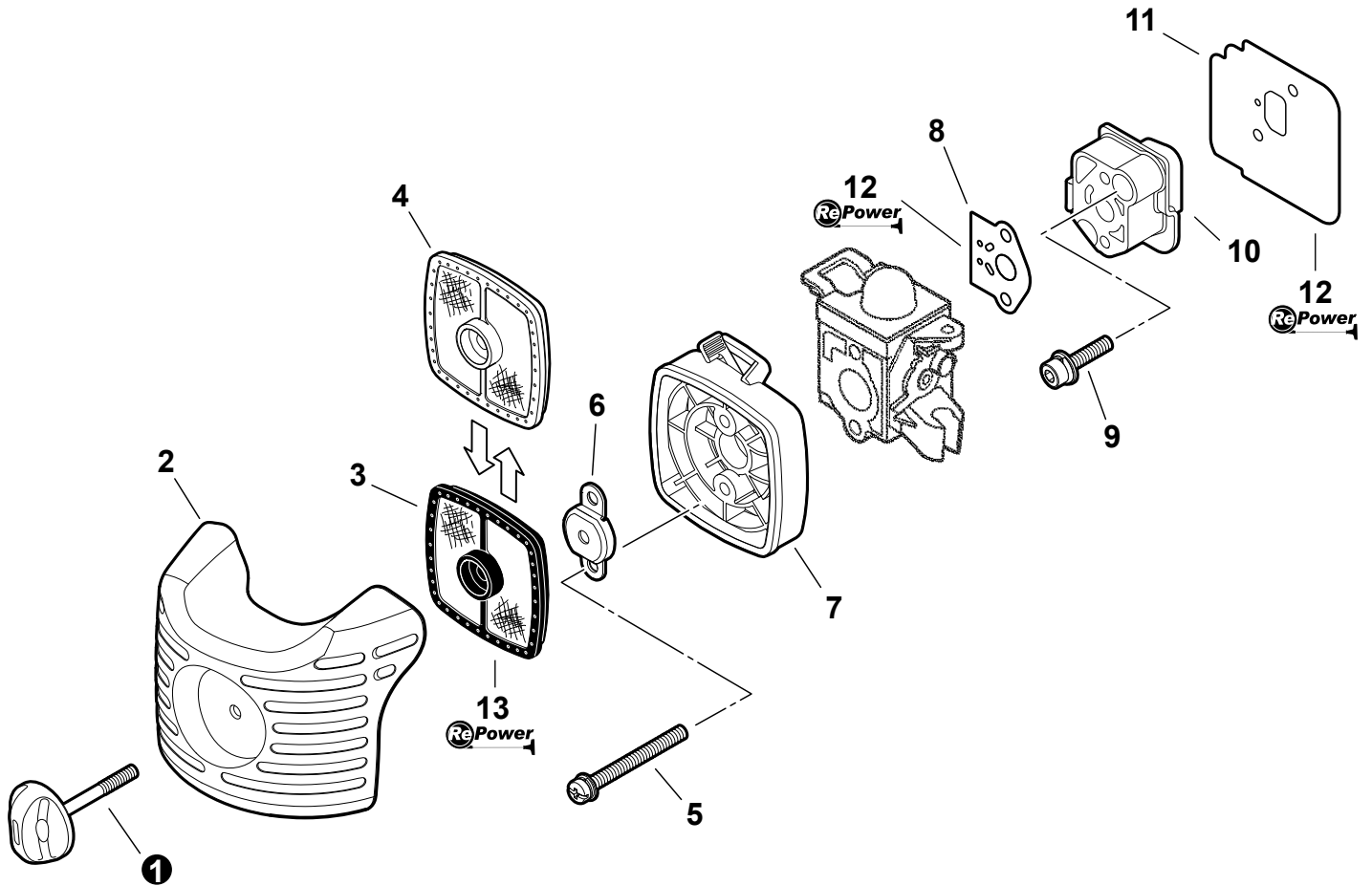


NO.	PART NUMBER	QTY.	DESCRIPTION	NOM DE LA PIÈCE
1	A021001610	1	CARBURETOR -- RB-K91	CARBURATEUR - RB-K91
2	12534413931	3	+SCREW	+VIS
3	12534452130	1	+SCREW	+VIS
4	P005002050	1	+ROTOR COVER ASSY	+COUVERCLE DE ROTOR COMPLET
5	P005000280	1	+O-RING	+JOINT TORIQUE
6	P005000100	1	+SCREW, IDLE ADJUST	+VIS DE RÉGLAGE D'ACCÉLÉRATEUR
7	P005000190	1	+RING, RETAINING	+BAGUE EN E
8	P005002090	1	+SWIVEL	+PIVOT
9	P005001270	1	+PLUG	+BOUCHON DU LIMITEUR
10	P005001670	1	+REPAIR KIT	+KIT DE RÉPARATION
11	-----	1	++SPRING, METERING LEVER	++RESSORT, LEVIER DE DOSAGE
12	-----	1	++LEVER, METERING	++LEVIER, DOSAGE
13	-----	1	++VALVE, INLET NEEDLE	++SOUPAPE, POINTEAU D'ADMISSION
14	-----	1	++PIN, METERING LEVER	++GOUPILLE, LEVIER DE DOSAGE
15	-----	1	++GASKET, DIAPHRAGM	++JOINT, MEMBRANE
16	-----	1	++DIAPHRAGM, METERING	++MEMBRANE, DOSAGE
17	-----	1	++GASKET, PUMP	++JOINT, POMPE
18	-----	1	++DIAPHRAGM, PUMP	++MEMBRANE, POMPE
19	-----	1	++STRAINER	++TAMIS
20	P005001000	1	++GUIDE, ROLLER	++GUIDE DE ROULEAU
21	12534452130	2	+SCREW	+VIS
22	12534252130	1	+COVER, METERING	+COUVERCLE DOSEUSE À MEMBRANE
23	12533942030	1	+SCREW, METERING LEVER PIN	+VIS
24	P005001900	4	+SCREW, PURGE BULB RETAINER	+VIS
25	P005000250	1	+RETAINER, PURGE BULB	+ATTACHE DE POIRE DE PURGE
26	12538108660	1	+BULB, PURGE	+POIRE DE PURGE
27	P005000270	1	+SCREW, PURGE BASE	+VIS
28	P005001890	1	+BASE, PURGE	+CORPS DE PURGE COMPLET
29	P005001270	1	+PLUG	+BOUCHON DU LIMITEUR
30	P005002060	1	+NEEDLE - HIGH SPEED	+POINTEAU H (HAUTE)



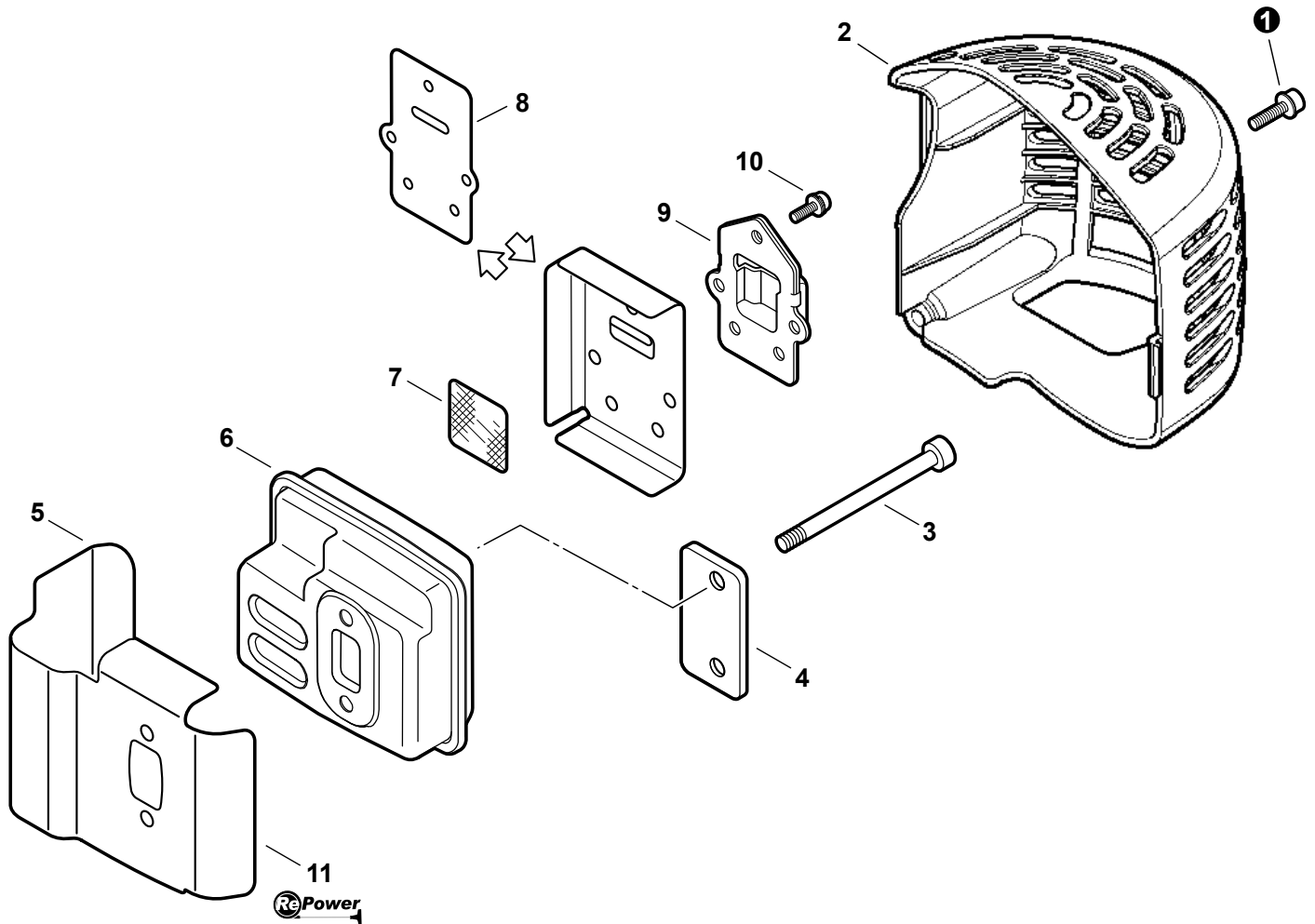


NO.	PART NUMBER	QTY.	DESCRIPTION	NOM DE LA PIÈCE
1	A021001611	1	CARBURETOR -- RB-K91A	CARBURATEUR - RB-K91A
2	12534413931	3	+SCREW	+VIS
3	12534452130	1	+SCREW	+VIS
4	P005002050	1	+ROTOR COVER ASSY	+COUVERCLE DE ROTOR COMPLET
5	P005000280	1	+O-RING	+JOINT TORIQUE
6	P005000100	1	+SCREW, IDLE ADJUST	+VIS DE RÉGLAGE D'ACCÉLÉRATEUR
7	P005000190	1	+RING, RETAINING	+BAGUE EN E
8	P005002090	1	+SWIVEL	+PIVOT
9	P005001270	1	+PLUG	+BOUCHON DU LIMITEUR
10	P005001670	1	+REPAIR KIT	+KIT DE RÉPARATION
11	-----	1	++SPRING, METERING LEVER	++RESSORT, LEVIER DE DOSAGE
12	-----	1	++LEVER, METERING	++LEVIER, DOSAGE
13	-----	1	++VALVE, INLET NEEDLE	++SOUPAPE, POINTEAU D'ADMISSION
14	-----	1	++PIN, METERING LEVER	++GOUPILLE, LEVIER DE DOSAGE
15	-----	1	++GASKET, DIAPHRAGM	++JOINT, MEMBRANE
16	-----	1	++DIAPHRAGM, METERING	++MEMBRANE, DOSAGE
17	-----	1	++GASKET, PUMP	++JOINT, POMPE
18	-----	1	++DIAPHRAGM, PUMP	++MEMBRANE, POMPE
19	-----	1	++STRAINER	++TAMIS
20	P005001000	1	++GUIDE, ROLLER	++GUIDE DE ROULEAU
21	12534452130	2	+SCREW	+VIS
22	12534252130	1	+COVER, METERING	+COUVERCLE DOSEUSE À MEMBRANE
23	12533942030	1	+SCREW, METERING LEVER PIN	+VIS
24	P005001900	4	+SCREW, PURGE BULB RETAINER	+VIS
25	P005000250	1	+RETAINER, PURGE BULB	+ATTACHE DE POIRE DE PURGE
26	12538108660	1	+BULB, PURGE	+POIRE DE PURGE
27	P005000270	1	+SCREW, PURGE BASE	+VIS
28	P005001890	1	+BASE, PURGE	+CORPS DE PURGE COMPLET
29	P005001270	1	+PLUG	+BOUCHON DU LIMITEUR
30	P005002060	1	+NEEDLE - HIGH SPEED	+POINTEAU H (HAUTE)

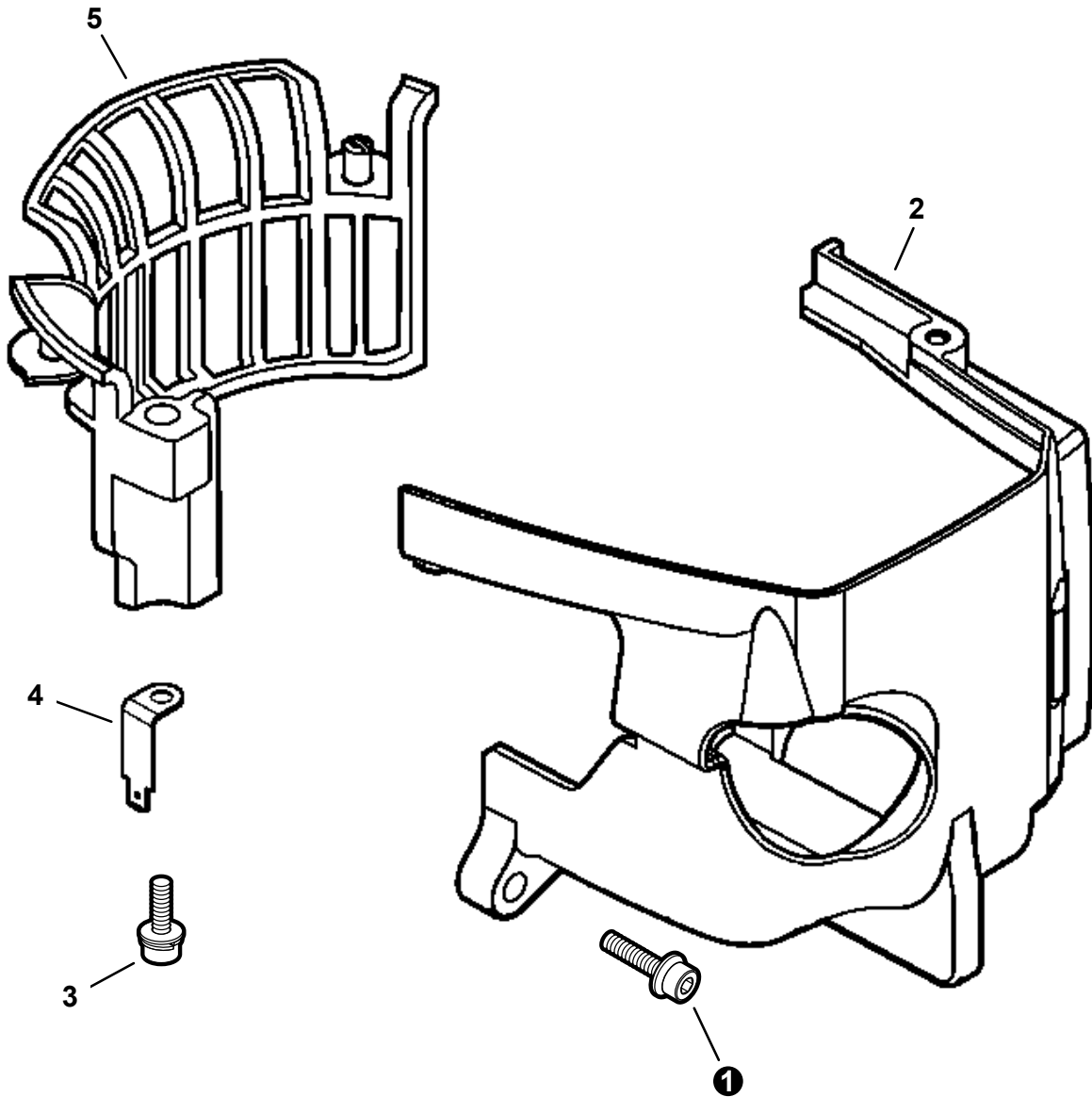


NO.	PART NUMBER	QTY.	DESCRIPTION	NOM DE LA PIÈCE
1	V299000250	1	THUMBSCREW	VIS À SERRAGE À MAIN
2	A232000400	1	COVER, AIR FILTER	COUVERCLE DU FILTRE À AIR
3	A226001410	1	FILTER, AIR - DOUBLE LAYER	FILTRE, AIR - COUCHE DOUBLE
4	13031054130	1	FILTER, AIR - SINGLE LAYER	FILTRE, AIR - COUCHE UNIQUE
5	90024205065	2	SCREW - 5×65	VIS 5×65
6	12901152730	1	PLATE, PREVENT	PLAQUE, PRÉVENTION
7	P021012870	1	CASE, AIR FILTER	BOÎTIER DE FILTRE À AIR COMPLET
8	V103000410	1	GASKET, INTAKE	JOINT D'ADMISSION
9	A200000300	1	INSULATOR, INTAKE	ISOLATEUR D'ADMISSION
10	90016205025	2	SCREW - 5×25	BOULON 5×25
11	V103000180	1	SHIELD, INTAKE	BOUCLIER THERMIQUE ADMISSION
12	<b>P021013500</b>	1	<b>GASKET KIT</b>	<b>KIT DE JOINTS</b>
13	<b>90008</b>	1	<b>RePower FILTER KIT</b>	<b>KIT DE FILTRE - REPOWER</b>
13	<b>90152</b>	1	<b>RePower TUNE-UP KIT</b>	<b>KIT DE MISE AU POINT - REPOWER</b>

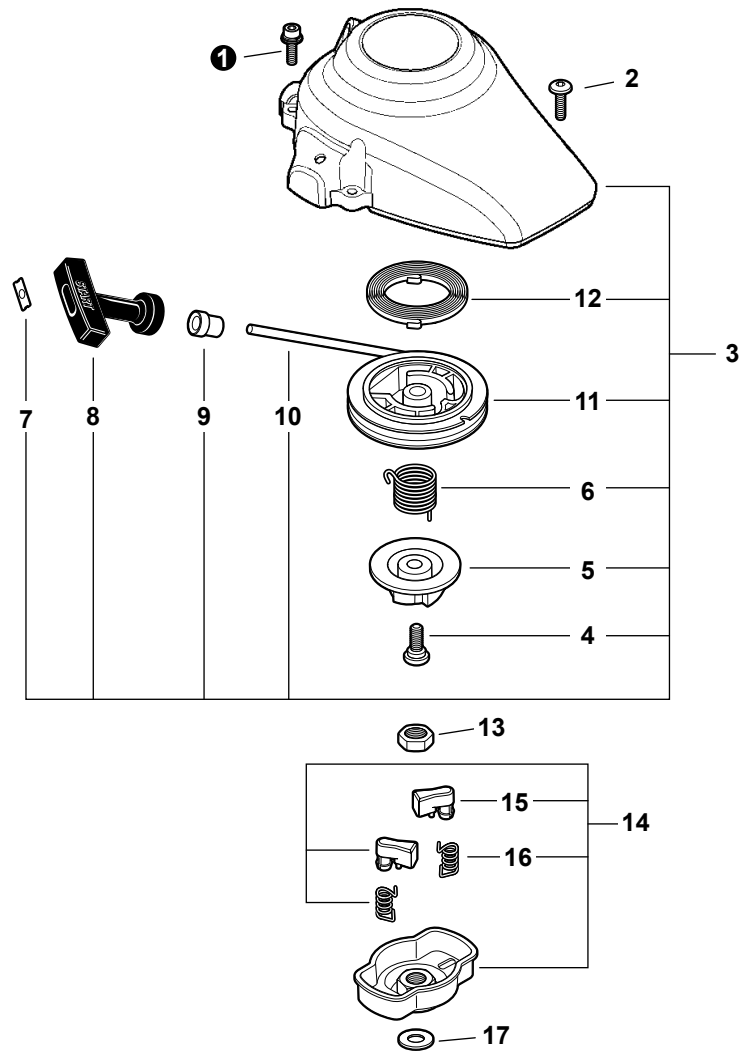




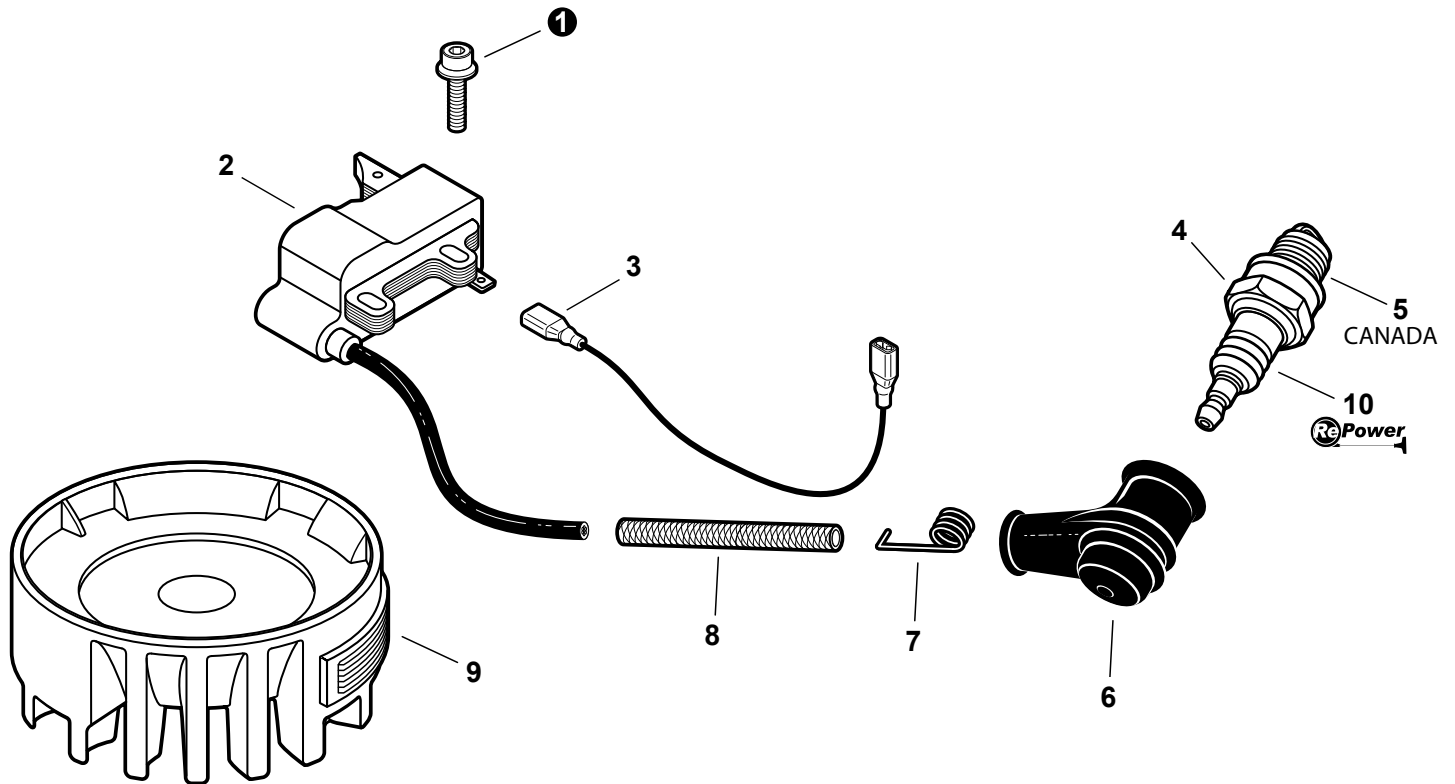
NO.	PART NUMBER	QTY.	DESCRIPTION	NOM DE LA PIÈCE
1	90010605016	2	SCREW - 5×16	BOULON 5×16
2	A320000430	1	COVER, EXHAUST	COUVERCLE DU SILENCIEUX
3	90010505055	2	SCREW - 5×55	BOULON 5×55
4	V150000371	1	PLATE	PLAQUE
5	V104000850	1	SHIELD, EXHAUST	JOINT D'ÉCHAPPEMENT
6	A300000810	1	MUFFLER	SILENCIEUX
7	14586240630	1	SCREEN, SPARK ARRESTOR	PARE-ÉTINCELLES
8	V104001760	1	GASKET, EXHAUST	JOINT D'ÉCHAPPEMENT
9	A313000600	1	GUIDE, EXHAUST	GUIDE D'ÉCHAPPEMENT
10	9136704010	5	SCREW - 4×12	VIS 4×12
11	P021013500	1	GASKET KIT	KIT DE JOINTS



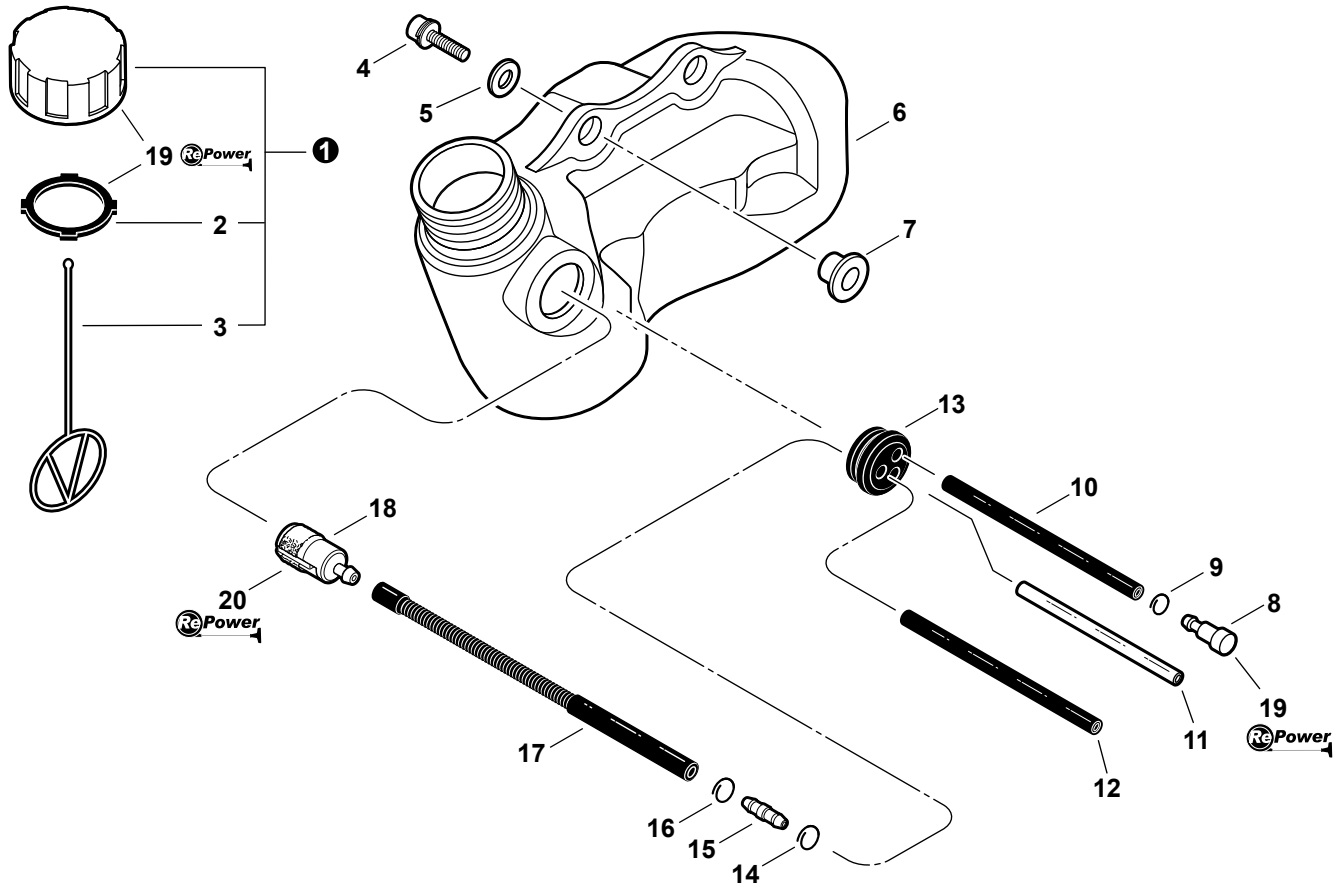
NO.	PART NUMBER	QTY.	DESCRIPTION	NOM DE LA PIÈCE
1	90016205016	1	SCREW - 5×16	BOULON 5×16
2	A160000880	1	COVER, ENGINE	COUVERCLE DE MOTEUR
3	90016205016	1	SCREW - 5×16	BOULON 5×16
4	C152000410	1	TERMINAL - GROUND	CONNEXION
5	A127000170	1	GUARD, DEBRIS	COUVERCLE PARE-POUSSIÈRE



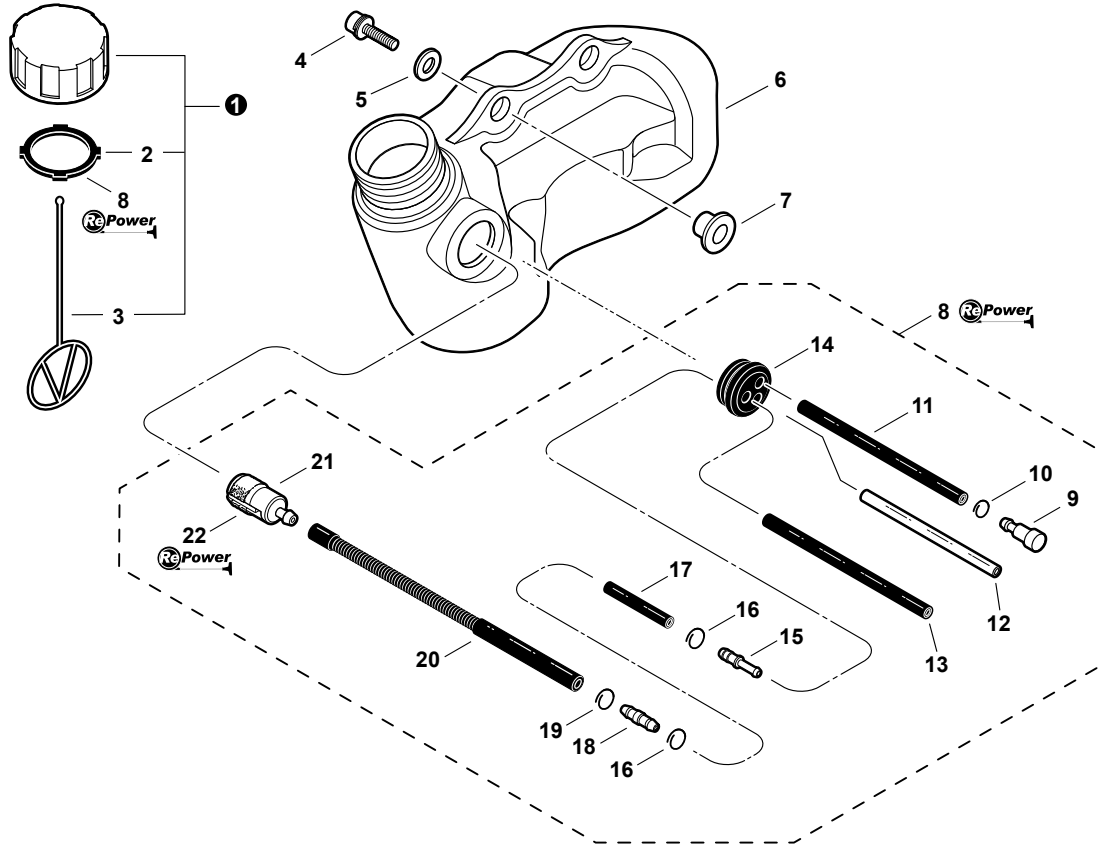
NO.	PART NUMBER	QTY.	DESCRIPTION	NOM DE LA PIÈCE
1	90016304016	4	SCREW - 4×16	BOULON 4×16
2	V202000030	1	SCREW - 4	BOULON 4
<b>3</b>	<b>A051001110</b>	<b>1</b>	<b>STARTER ASSY</b>	<b>LANCEUR À RAPPEL</b>
4	17723661830	1	+SCREW	+VIS
5	A507000030	1	+CATCHER, PAWL	+RECEPTEUR DE CLIQUET
6	V452000150	1	+SPRING	+RESSORT DE TORSION
7	17724611120	1	+RETAINER, ROPE	+RETENUE DE CORDE
8	17722827030	1	+GRIP, STARTER	+POIGNÉE DU DÉMARREUR
9	17722742030	1	+GUIDE, ROPE	+GUIDE DE CORDE
10	P022008260	1	+ROPE, STARTER - 3×700	+CORDE DU DÉMARREUR 3×700
11	P022006830	1	+REEL, ROPE	+ENROULEUR DE CÂBLE
12	17722042030	1	+SPRING, REWIND	+RESSORT DE RAPPEL
13	90051200008	1	NUT - LEFT HAND	ÉCROU
<b>14</b>	<b>A052000210</b>	<b>1</b>	<b>STARTER PAWL ASSY</b>	<b>POULIE DU DÉMARREUR COMPLET</b>
15	P022020030	2	+PAWL, STARTER	+CLIQUET NOIR
16	P022007980	2	+SPRING, RETURN	+RESSORT DE RAPPEL
17	90060000008	1	WASHER - 8	RONDELLE 8.5×16×1.2



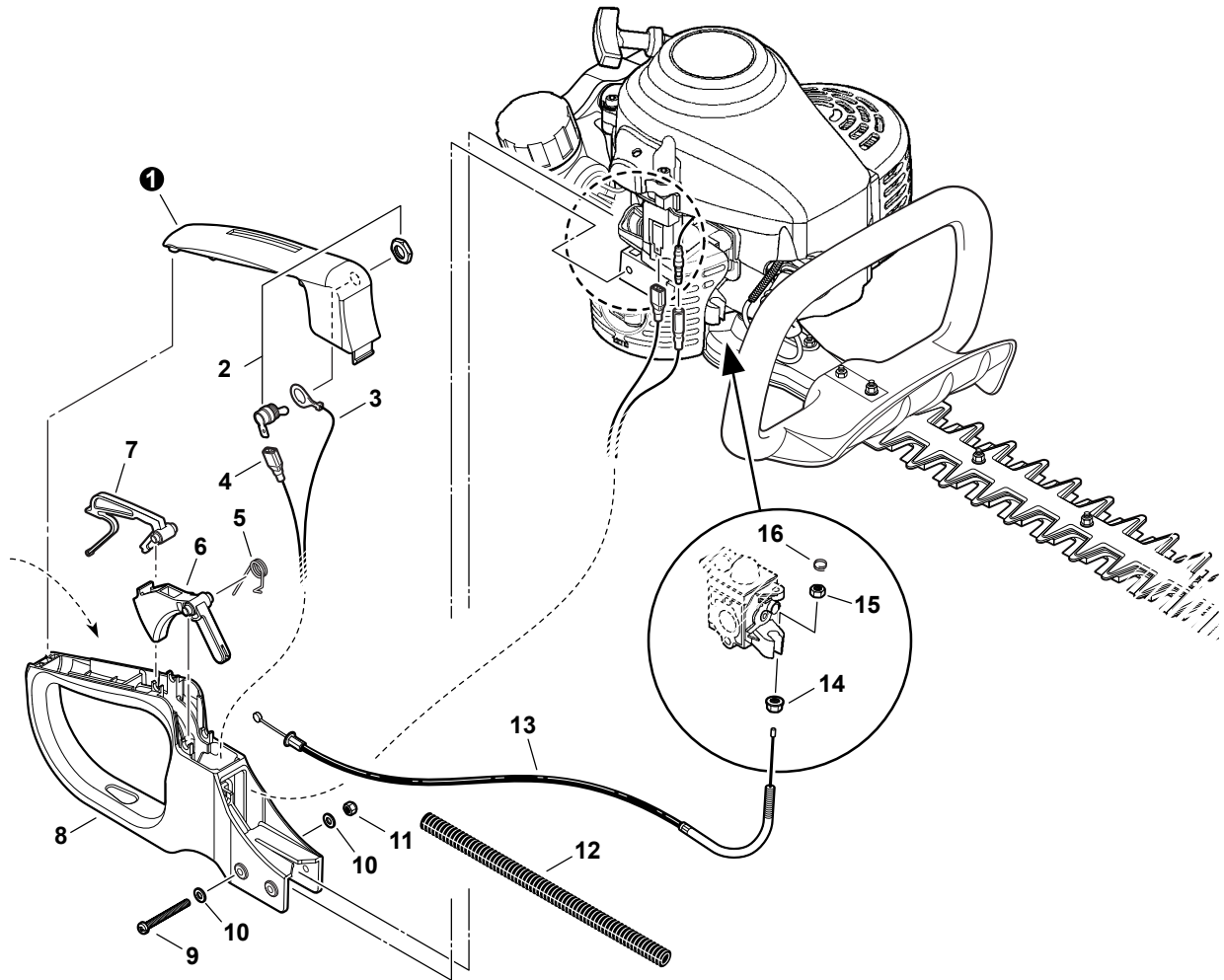
NO.	PART NUMBER	QTY.	DESCRIPTION	NOM DE LA PIÈCE
1	9111304020	2	SCREW - 4×20	BOULON 4×20
2	A411000130	1	COIL, IGNITION	BOBINE D'ALLUMAGE
3	V485000870	1	LEAD - IGNITION	CÂBLE D'ALLUMAGE
4	15901019830	1	SPARK PLUG -- BPM8Y	BOUGIE BPM8Y
5	A425000000	1	SPARK PLUG -- BPMR8Y	BOUGIE BPMR8Y
6	A427000013	1	CAP, SPARK PLUG	PROTECTEUR DE BOUGIE
7	A426000010	1	TERMINAL, SPARK PLUG CAP	BORNE DE BOUGIE
8	V475001610	1	TUBE, INSULATOR	MANCHON ISOLANTE 7×8.6×55
9	A409000210	1	FLYWHEEL	VOLANT
10	90152	1	RePower TUNE-UP KIT	KIT DE MISE AU POINT - REPOWER



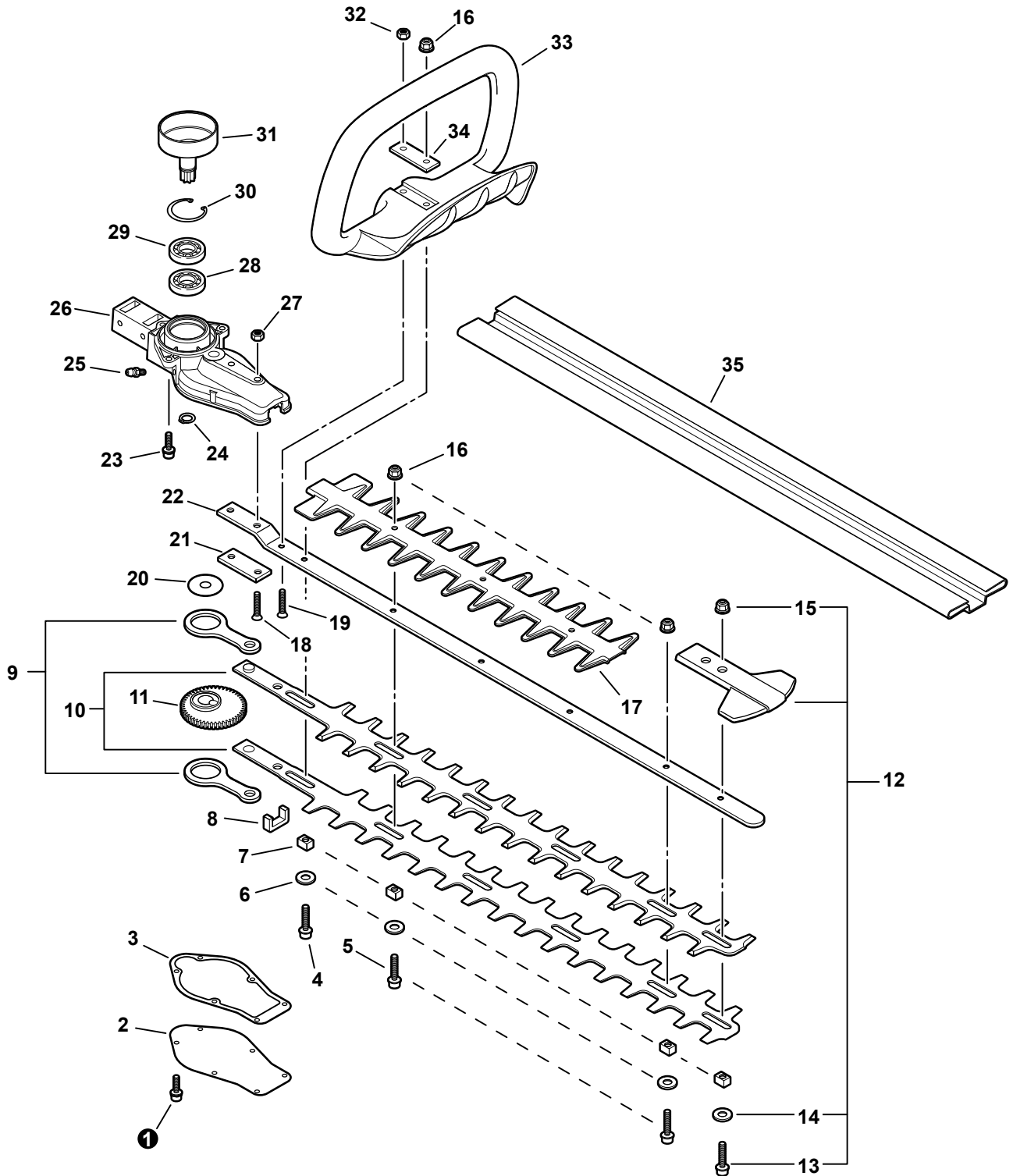
NO.	PART NUMBER	QTY.	DESCRIPTION	NOM DE LA PIÈCE
1	P021012210	1	CAP ASSY	ASSEMBLAGE DU BOUCHON DE CARBURANT
2	13101655830	1	+GASKET, CAP	+JOINT BOUCHON DE CARBURANT
3	A365000060	1	+CONNECTOR, CAP	+CONNEXION DU BOUCHON L= 123
4	90016205020	3	SCREW - 5×20	BOULON 5×20
5	90060300005	3	WASHER - 5	RONDELLE 5.5×12×0.8
6	A350000810	1	TANK, FUEL	RÉSERVOIR DE CARBURANT
7	V353000231	3	COLLAR	COLLET 5
8	A356000031	1	VENT, FUEL TANK	ÉVENT COMPLET
9	43741119830	1	CLIP - 6.6	ATTACHE - 6.6
10	V471001880	1	PIPE - 3×6×65 -- BLACK	TUYAU DE CARBURANT 3×6×65 NOIR
11	13201040830	1	PIPE - 3×6×75 -- CLEAR	TUYAU DE CARBURANT 3×6×75 CLAIR
12	13011054430	1	PIPE - 3×6×105 -- BLACK	TUYAU DE CARBURANT 3×6×105 NOIR
13	13211555930	1	GROMMET	RONDELLE DE CARBURANT
14	13201309820	1	CLIP - 6	ATTACHE 6MM
15	V186000020	1	CONNECTOR, PIPE	CONNEXION DE TUYAU
16	V490001230	1	CLIP - 6.5	ATTACHE Ø6.5MM
17	13201212361	1	PIPE, FUEL - CORRUGATED	TUYAU
18	13120507320	1	FILTER, FUEL	FILTRE À CARBURANT
19	90010	1	Repower CAP AND VENT KIT	KIT BOUCHON/ÉVENT - REPOWER
20	90008	1	RePower FILTER KIT	KIT DE FILTRE - REPOWER
20	90152	1	RePower TUNE-UP KIT	KIT DE MISE AU POINT - REPOWER



NO.	PART NUMBER	QTY.	DESCRIPTION	NOM DE LA PIÈCE
1	P021040430	1	CAP ASSY	ASSEMBLAGE DU BOUCHON DE CARBURANT
2	V107000150	1	+GASKET, CAP	+JOINT BOUCHON DE CARBURANT
3	A365000060	1	+CONNECTOR, CAP	+CONNEXION DU BOUCHON L= 123
4	90016205020	3	SCREW - 5×20	BOULON 5×20
5	90060300005	3	WASHER - 5	RONDELLE 5.5×12×0.8
6	A350000810	1	TANK, FUEL	RÉSERVOIR DE CARBURANT
7	V353000231	3	COLLAR	COLLET 5
8	90136BP	1	RePower FUEL SYSTEM KIT	ENSEMBLE D'INSTALLATION CARBURANT
9	A356000031	1	+VENT, FUEL TANK	+ÉVENT COMPLET
10	V490001240	1	+CLIP - 6	+ATTACHE Ø6
11	V471003680	1	+PIPE - 3×6×50 -- BLACK	+TUYAU DE CARBURANT 3×6×50 NOIR
12	13201040830	1	+PIPE - 3×6×75 -- CLEAR	+TUYAU DE CARBURANT 3×6×75 CLAIR
13	V471003670	1	+PIPE, UPPER - 3×5×61 -- BLACK	+TUYAU DE CARBURANT 3×5×61 NOIR
14	13211555930	1	+GROMMET	+RONDELLE DE CARBURANT
15	V186000520	1	+CONNECTOR, FUEL PIPE	+CONNEXION DE TUYAU Ø5×Ø3.5
16	V490001230	2	+CLIP - 6.5	+ATTACHE - 6.5
17	V471001180	1	+PIPE - 3×6×35 -- BLACK	+TUYAU ÉVENT 3×6×35 NOIR+
18	V186000510	1	+CONNECTOR, PIPE	+CONNEXION DE TUYAU
19	43741119830	1	+CLIP - 6.6	+ATTACHE - 6.6
20	13201212361	1	+PIPE, FUEL - CORRUGATED	+TUYAU
21	13120507320	1	+FILTER, FUEL	+FILTRE À CARBURANT
22	90008	1	RePower FILTER KIT	KIT DE FILTRE - REPOWER
22	90152	1	RePower TUNE-UP KIT	KIT DE MISE AU POINT - REPOWER



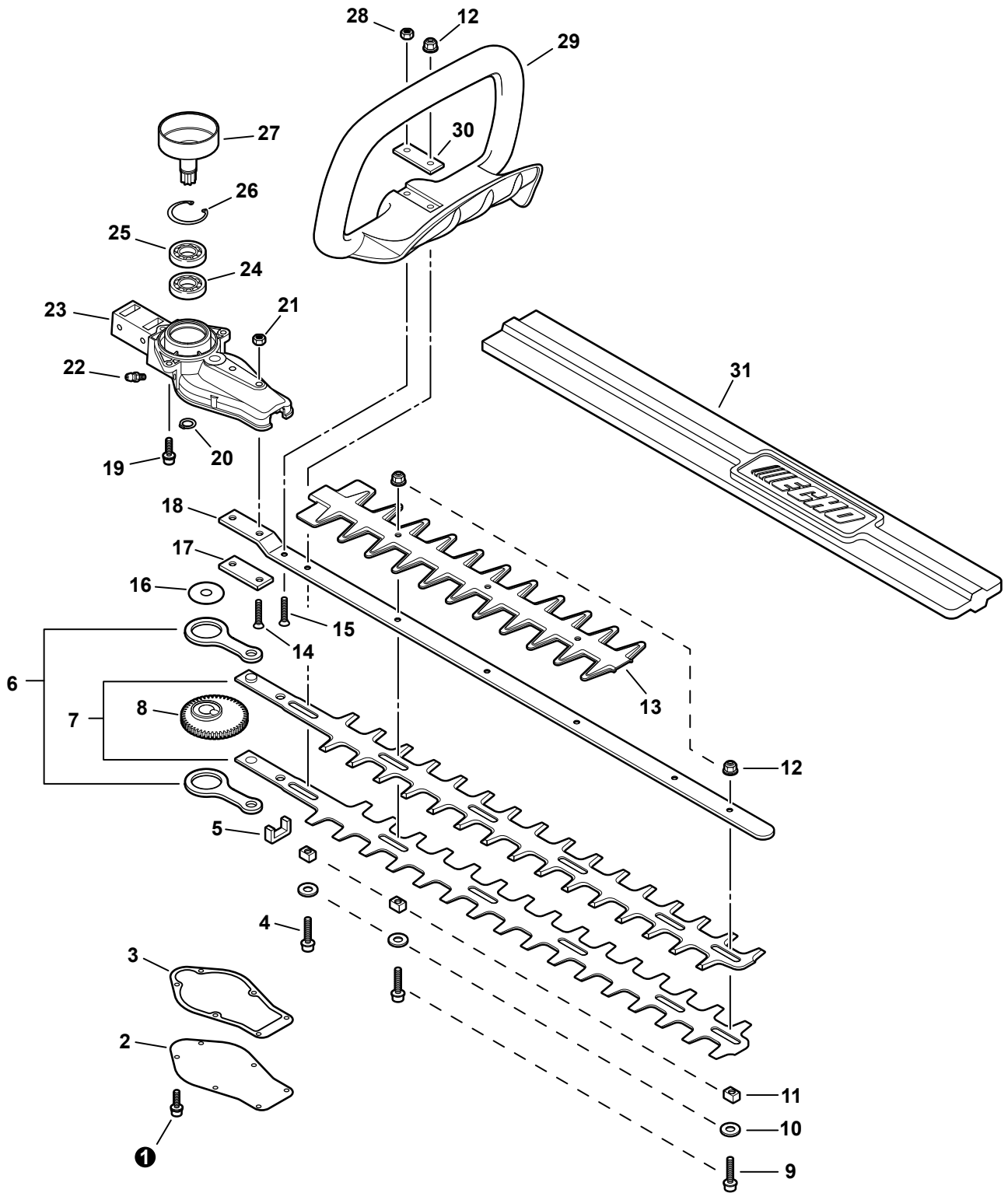
NO.	PART NUMBER	QTY.	DESCRIPTION	NOM DE LA PIÈCE
1	C411000030	1	COVER, HANDLE	COUVRE-POIGNÉE
2	16340003460	1	IGNITION SWITCH ASSY	ASSEMBLÉ INTERRUPTEUR ALLUMAGE
3	V485001110	1	LEAD - GROUND	FIL - TERRE
4	V485001030	1	LEAD - IGNITION	FIL - ALLUMAGE
5	V452000390	1	SPRING, TRIGGER	RESSORT DE TORSION
6	C450000330	1	TRIGGER, THROTTLE	GÂCHETTE D'ACCÉLÉRATEUR
7	C460000120	1	LOCKOUT, THROTTLE	GÂCHETTE DE SÉCURITÉ
8	C410000920	1	HANDLE - REAR	POIGNÉE - ARRIÈRE
9	90022005045	2	SCREW - 5×45	VIS - 5×45
10	90060000005	4	WASHER - 5	RONDELLE - 5
11	90056000005	2	LOCKNUT - 5	CONTRE-ÉCROU - 5
12	V475004150	1	TUBE, PROTECTIVE - CORRUGATED	TUYAU, PROTECTION - ONDULÉE
13	V430002200	1	CABLE, THROTTLE	CÂBLE, ACCÉLÉRATEUR
14	90051800006	1	NUT - 6 -- FLANGE	ÉCROU À BRIDE - 6
15	90050200006	1	NUT - 6	ÉCROU - 6
16	V490001100	1	CLIP	ANNEAU





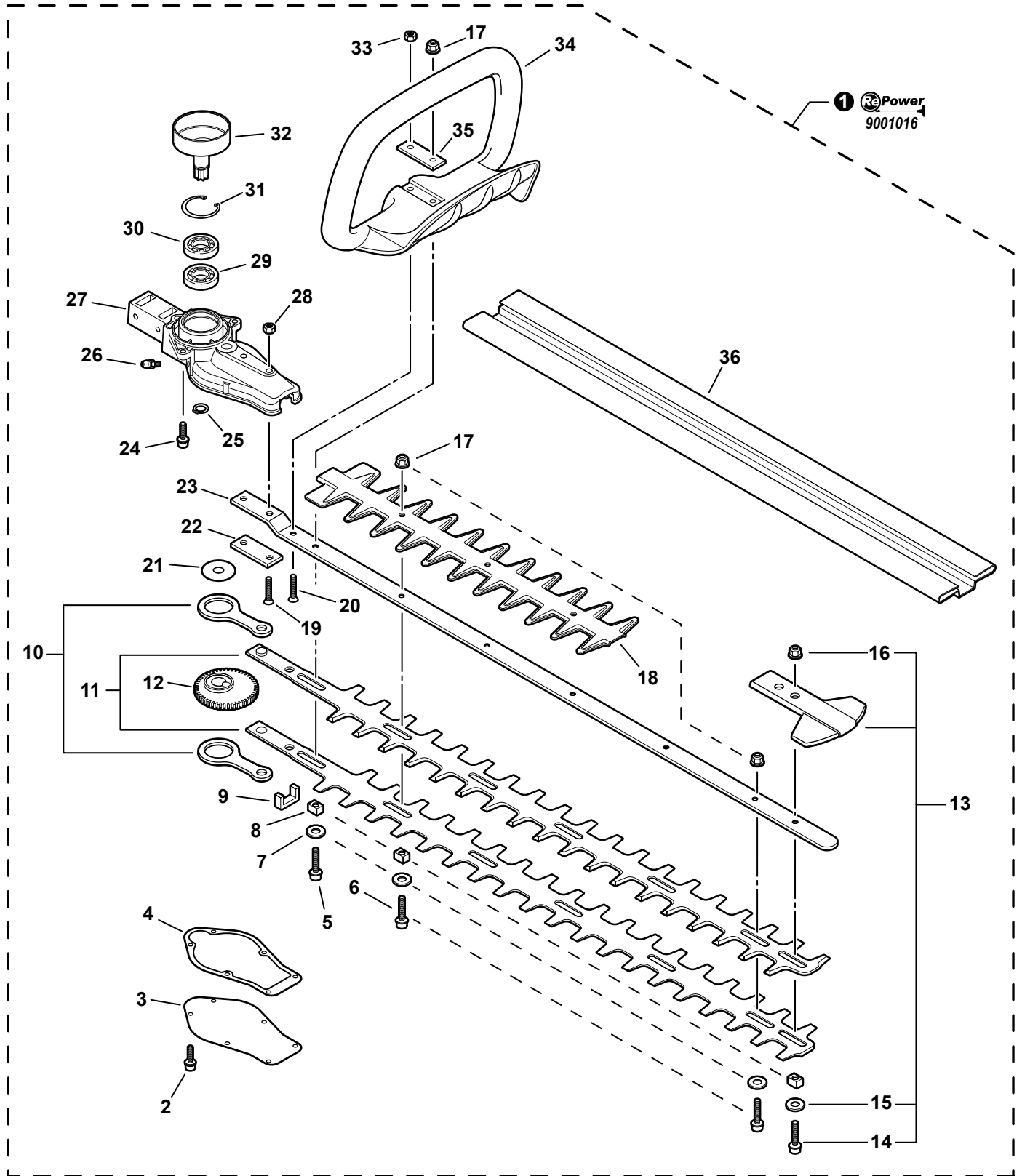


NO.	PART NUMBER	QTY.	DESCRIPTION	NOM DE LA PIÈCE
1	90016204010	6	SCREW - 4x10	VIS - 4x10
2	61041105361	1	LID, GEAR CASE	COUVERCLE, BOÎTIER ENGRENAGE
3	61041405360	1	GASKET, GEAR CASE	JOINT, BOÎTIER ENGRENAGE
4	90016205040	1	SCREW - 5x40	VIS - 5X40
5	90010605020	4	SCREW - 5x20	VIS - 5x20
6	17721421860	5	WASHER - 6	RONDELLE - 6
7	V353000250	6	GUIDE, BLADE	GUIDE, LAME
8	61042504560	1	SEAL, FELT	JOINT, FEUTRE
9	C532000120	2	ROD, CONNECTING	BIELLE
10	X411000700	2	BLADE, TRIMMER - 20"	LAME, TAILLE-HAIES - 20"
11	61031204560	1	GEAR - DRIVE	PIGNON D'ENTRAÎNEMENT
<b>12</b>	<b>99988802000</b>	<b>1</b>	<b>TIP GUARD KIT</b>	<b>ASTUCE GUARD ENSEMBLE</b>
13	90010605020	1	+SCREW - 5x20	+VIS - 5x20
14	17721421860	1	+WASHER - 6	+RONDELLE - 6
15	9210805000	1	+LOCKNUT - 5	+CONTRE-ÉCROU - 5
16	9210805000	5	LOCKNUT - 5	CONTRE-ÉCROU - 5
17	X431000050	1	PROTECTOR, BLADE	PROTÈGE-LAME
18	90021206025	2	SCREW - 6x25	VIS - 6x25
19	90021205030	1	SCREW - 5x30	VIS - 5x30
20	61035004560	1	WASHER	RONDELLE
21	61044004560	1	GUIDE	GUIDE
22	X425000470	1	SUPPORT, BLADE	SUPPORT, LAME
23	90016205020	3	SCREW - 5X20	VIS - 5x20
24	90070100014	1	RING, RETAINING - 14	BAGUE, RETENUE - 14
25	88011010860	1	FITTING, GREASE	EMBOUT, GRAISSE
26	61040705361	1	CASE, GEAR	BOÎTIER, ENGRENAGE
27	90050000006	2	LOCKNUT - 6	CONTRE-ÉCROU - 6
28	90081036202	1	BEARING, BALL - 6202	ROULEMENT, BILLES - 6202DDU
29	90081336202	1	BEARING, BALL - 6202	ROULEMENT, BILLES - 6202DDU
30	90070200035	1	RING, RETAINING - 35	BAGUE, RETENUE - 35
31	17500504560	1	DRUM, CLUTCH	TAMBOUR, EMBRAYAGE
32	90056000005	1	LOCKNUT - 5	CONTRE-ÉCROU - 5
33	C400000531	2	HANDLE - FRONT	POIGNÉE - AVANT
34	35161105360	1	PLATE	PLAQUE
35	X495000480	1	COVER, BLADE - 20" (50cm)	PROTECTEUR-LAMES - 20"



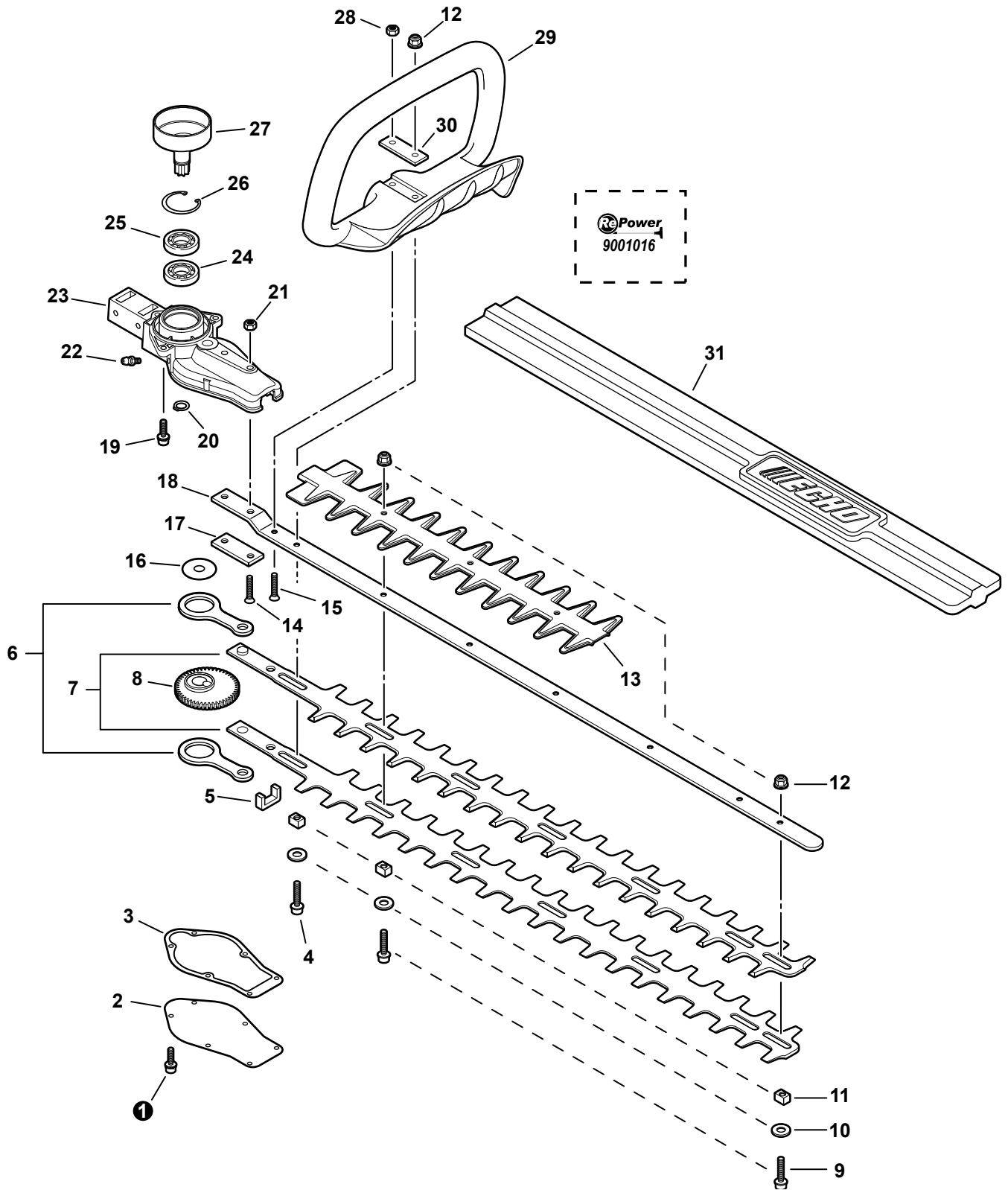


NO.	PART NUMBER	QTY.	DESCRIPTION	NOM DE LA PIÈCE
1	90016204010	6	SCREW - 4×10	BOULON 4×10
2	61041105361	1	LID, GEAR CASE	COUVERCLE BOÎTIER D'ENGRENAGE
3	61041405360	1	GASKET, GEAR CASE	JOINT DE BOÎTIER D'ENGRENAGE
4	90016205040	1	SCREW - 5×40	BOULON 5×40
5	61042504560	1	SEAL, FELT	JOINT
6	C532000120	2	ROD, CONNECTING	BIELLE
7	X411000700	2	BLADE, TRIMMER - 20"	LAME
8	61031204560	1	GEAR - DRIVE	ENGRENAGE
9	90010605020	5	SCREW - 5×20	BOULON 5×20
10	17721421860	6	WASHER - 6	RONDELLE 5
11	V353000250	6	GUIDE, BLADE	GUIDE DE LAME 5
12	9210805000	6	LOCKNUT - 5	ÉCROU À BRIDE M5
13	X431000050	1	PROTECTOR, BLADE	RAIDISSEUR DE LAME
14	90021206025	2	SCREW - 6×25	VIS 6×25
15	90021205030	1	SCREW - 5×30	VIS 5×30
16	61035004560	1	WASHER	RONDELLE
17	61044004560	1	GUIDE	GUIDE
18	X425000470	1	SUPPORT, BLADE	SUPPORT DE LAME
19	90016205020	3	SCREW - 5×20	BOULON 5×20
20	90070100014	1	RING, RETAINING - 14	ANNEAU ÉLASTIQUE 14
21	90050000006	2	LOCKNUT - 6	ÉCROU HEXAGONAL 6M
22	88011010860	1	FITTING, GREASE	EMBOU DE GRAISSAGE
23	61040705361	1	CASE, GEAR	BOÎTIER, ENGRENAGE
24	90081036202	1	BEARING, BALL - 6202	ROULEMENT À BILLES 6202
25	90081336202	1	BEARING, BALL - 6202	ROULEMENT À BILLES 6202
26	90070200035	1	RING, RETAINING - 35	ANNEAU ÉLASTIQUE 35
27	17500504560	1	DRUM, CLUTCH	TAMBOUR D'EMBRAYAGE
28	90056000005	1	LOCKNUT - 5	ÉCROU D'ARRÊT M5
29	C400000531	2	HANDLE - FRONT	POIGNÉE AVANT
30	35161105360	1	PLATE	PLAQUE
31	X495000210	1	COVER, BLADE - 20" (50cm)	FOURREAU



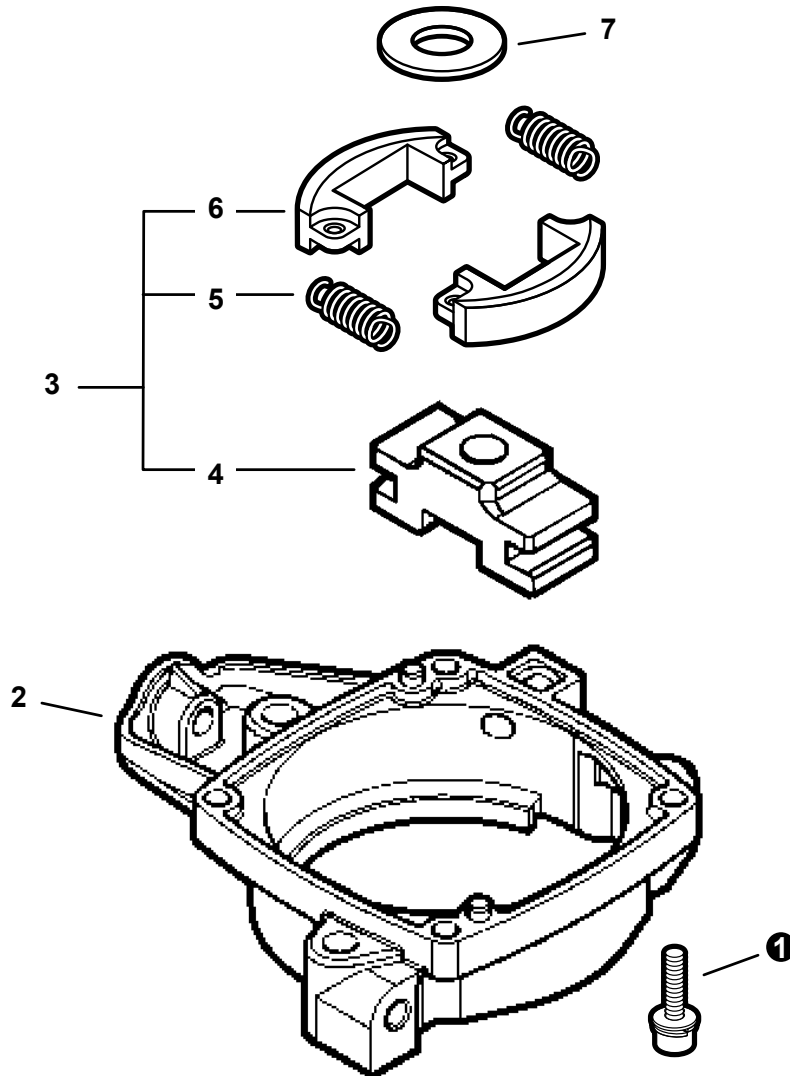


NO.	PART NUMBER	QTY.	DESCRIPTION	NOM DE LA PIÈCE
1	9001016	1	RePower GEAR CASE/BLADES KIT	ASSEMBL'E BOÎTIER ENGRENAGE/LAMES
2	90016204010	6	+SCREW - 4x10	+BOULON 4x10
3	61041105361	1	+LID, GEAR CASE	+COUVERCLE BOÎTIER D'ENGRENAGE
4	61041405360	1	+GASKET, GEAR CASE	+JOINT DE BOÎTIER D'ENGRENAGE
5	90016205040	1	+SCREW - 5x40	+BOULON 5x40
6	90010605020	5	+SCREW - 5x20	+BOULON 5x20
7	V353000250	7	+GUIDE, BLADE	+GUIDE DE LAME 5
8	17721421860	6	+WASHER - 6	+RONDELLE 5
9	61042504560	1	+SEAL, FELT	+JOINT
10	C532000120	2	+ROD, CONNECTING	+BIELLE
11	X411000760	2	+BLADE, TRIMMER - 24"	+LAME
12	61031204560	1	+GEAR - DRIVE	+ENGRENAGE
13	99988802000	1	<b>+TIP GUARD KIT</b>	<b>+KIT DE GARDE ANTI REBOND</b>
14	90010605020	1	++SCREW - 5x20	++BOULON 5x20
15	17721421860	1	++WASHER - 6	++RONDELLE 5
16	9210805000	1	++LOCKNUT - 5	++ÉCROU À BRIDE M5
17	9210805000	6	+LOCKNUT - 5	+ÉCROU À BRIDE M5
18	X431000050	1	+ROTECTOR, BLADE	+RAIDISSEUR DE LAME
19	90021206025	2	+SCREW - 6x25	+VIS 6x25
20	90021205030	1	+SCREW - 5X30	+VIS 5x30
21	61035004560	1	+WASHER	+RONDELLE
22	61044004560	1	+GUIDE	+GUIDE
23	X425000490	1	+SUPPORT, BLADE	+SUPPORT DE LAME
24	90016205020	3	+SCREW - 5x20	+BOULON 5x20
25	90070100014	1	+RING, RETAINING - 14	+ANNEAU ÉLASTIQUE 14
26	88011010860	1	+FITTING, GREASE	+EMBOUIT DE GRAISSAGE
27	61040705361	1	+CASE, GEAR	+BOÎTIER, ENGRENAGE
28	90050000006	2	+LOCKNUT - 6	+ÉCROU HEXAGONAL 6M
29	90081036202	1	+BEARING, BALL - 6202	+ROULEMENT À BILLES 6202
30	90081336202	1	+BEARING, BALL - 6202	+ROULEMENT À BILLES 6202
31	90070200035	1	+RING, RETAINING - 35	+ANNEAU ÉLASTIQUE 35
32	17500504560	1	+DRUM, CLUTCH	+TAMBOUR D'EMBRAYAGE
33	90056000005	1	+LOCKNUT - 5	+ÉCROU D'ARRÊT M5
34	C400000531	2	+HANDLE - FRONT	+POIGNÉE AVANT
35	35161105360	1	+PLATE	+PLAQUE
36	X495000490	1	+COVER, BLADE - 24" (60cm)	+PROTECTEUR-LAMES - 24" (60cm)



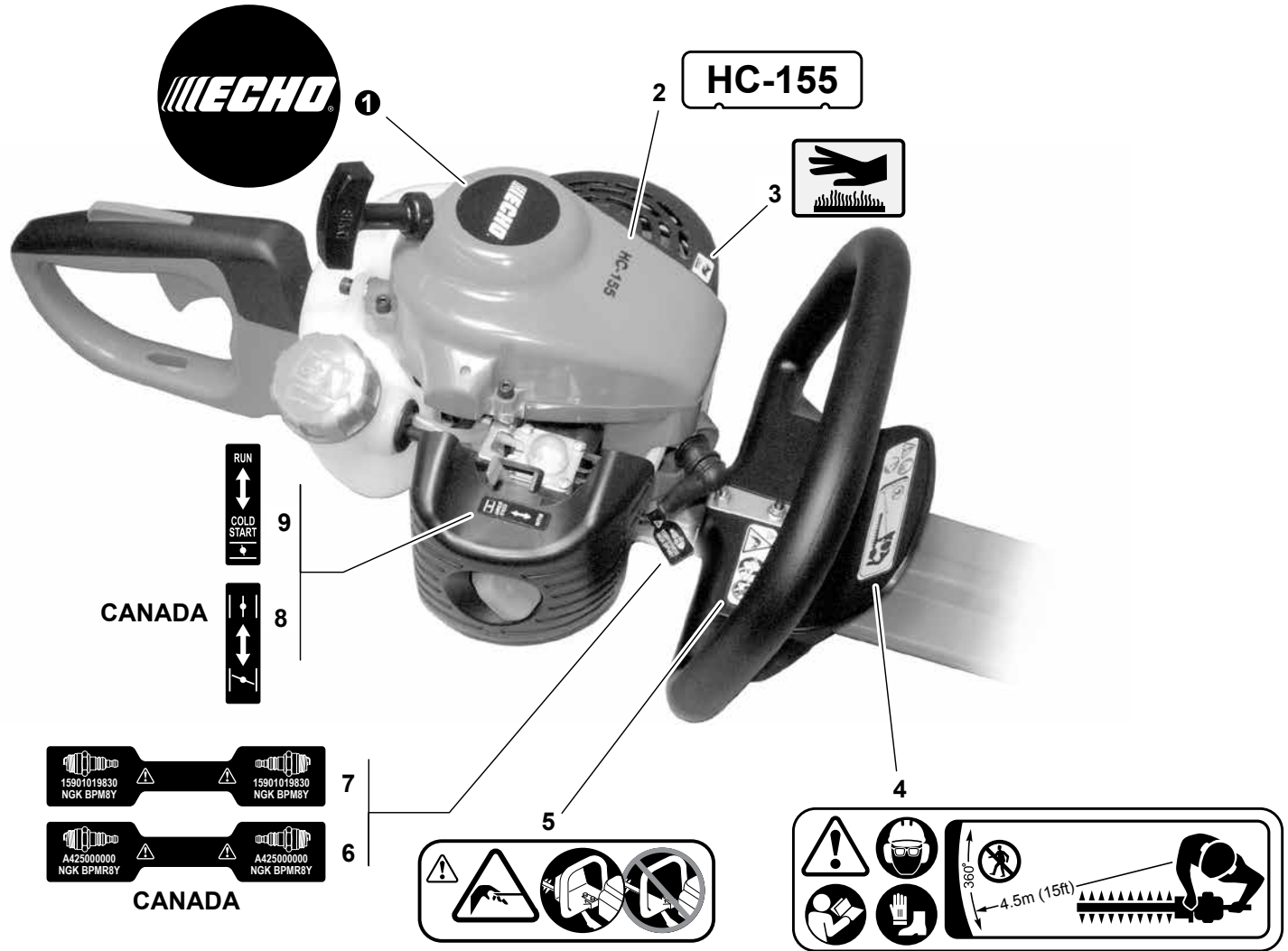


NO.	PART NUMBER	QTY.	DESCRIPTION	NOM DE LA PIÈCE
1	90016204010	6	SCREW - 4×10	BOULON 4×10
2	61041105361	1	LID, GEAR CASE	COUVERCLE BOÎTIER D'ENGRENAGE
3	61041405360	1	GASKET, GEAR CASE	JOINT DE BOÎTIER D'ENGRENAGE
4	90016205040	1	SCREW - 5×40	BOULON 5×40
5	61042504560	1	SEAL, FELT	JOINT
6	C532000120	2	ROD, CONNECTING	BIELLE
7	X411000760	2	BLADE, TRIMMER - 24"	LAME
8	61031204560	1	GEAR - DRIVE	ENGRENAGE
9	90010605020	6	SCREW - 5×20	BOULON 5×20
10	17721421860	7	WASHER - 6	RONDELLE 5
11	V353000250	7	GUIDE, BLADE	GUIDE DE LAME 5
12	9210805000	7	LOCKNUT - 5	ÉCROU À BRIDE M5
13	X431000050	1	PROTECTOR, BLADE	RAIDISSEUR DE LAME
14	90021206025	2	SCREW - 6×25	VIS 6×25
15	90021205030	1	SCREW - 5×30	VIS 5×30
16	61035004560	1	WASHER	RONDELLE
17	61044004560	1	GUIDE	GUIDE
18	X425000490	1	SUPPORT, BLADE	SUPPORT DE LAME
19	90016205020	3	SCREW - 5×20	BOULON 5×20
20	90070100014	1	RING, RETAINING - 14	ANNEAU ÉLASTIQUE 14
21	90050000006	2	LOCKNUT - 6	ÉCROU HEXAGONAL 6M
22	88011010860	1	FITTING, GREASE	EMBOU DE GRAISSAGE
23	61040705361	1	CASE, GEAR	BOÎTIER, ENGRENAGE
24	90081036202	1	BEARING, BALL - 6202	ROULEMENT À BILLES 6202
25	90081336202	1	BEARING, BALL - 6202	ROULEMENT À BILLES 6202
26	90070200035	1	RING, RETAINING - 35	ANNEAU ÉLASTIQUE 35
27	17500504560	1	DRUM, CLUTCH	TAMBOUR D'EMBRAYAGE
28	90056000005	1	LOCKNUT - 5	ÉCROU D'ARRÊT M5
29	C400000531	2	HANDLE - FRONT	POIGNÉE AVANT
30	35161105360	1	PLATE	PLAQUE
31	X495000180	1	COVER, BLADE - 24" (60cm)	PROTECTEUR-LAMES - 24" (60cm)
32	9001016	1	RePower GEAR CASE/BLADES KIT	ASSEMBL'E BOÎTIER ENGRENAGE/LAMES



NO.	PART NUMBER	QTY.	DESCRIPTION	NOM DE LA PIÈCE
1	90016304016	4	SCREW - 4x16	VIS - 4x16
2	A570000160	1	CASE, CLUTCH	BOÎTIER, EMBRAYAGE
3	<b>A056000190</b>	<b>1</b>	<b>CLUTCH ASSY</b>	<b>ASSEMBL'E EMBRAYAGE</b>
4	A552000080	1	+HUB, CLUTCH	+MOYEU, EMBRAYAGE
5	A566000000	2	+SPRING, CLUTCH	+RESSORT D'EMBRAYAGE
6	17501744331	2	+SHOE, CLUTCH	+SABOT D'EMBRAYAGE
7	61035012360	1	WASHER - 8	RONDELLE 8





NO.	PART NUMBER	QTY.	DESCRIPTION	NOM DE LA PIÈCE
1	X502000330	1	LABEL - ECHO	ÉTIQUETTE ECHO
2	X503009220	1	LABEL - MODEL -- HC-155	ÉTIQUETTE MODÈLE
3	X505002310	1	LABEL - HOT SURFACE	ÉTIQUETTE D'AVERTISSEMENT CHAUD
4	X505002610	1	LABEL - CAUTION	ÉTIQUETTE D'AVERTISSEMENT ISO
5	X505000290	1	LABEL - CAUTION	ÉTIQUETTE D'AVERTISSEMENT
6	X532000720	1	LABEL - SPARK PLUG -- BPMR8Y	ÉTIQUETTE BOUGIE BPMR8Y
7	X532000671	1	LABEL - SPARK PLUG -- BPM8Y	ÉTIQUETTE BOUGIE BPM8Y
8	89033252730	1	LABEL - CHOKE	ÉTIQUETTE - ÉTRANGLEUR
9	X506000110	1	LABEL - CHOKE	ÉTIQUETTE - ÉTRANGLEUR

NO.	PART NUMBER	QTY.	DESCRIPTION	NOM DE LA PIÈCE
	<b>90008</b>	<b>1</b>	<b>RePower FILTER KIT</b>	<b>KIT DE FILTRE - REPOWER</b>
	A226001410	1	+FILTER, AIR - DOUBLE LAYER	+FILTRE, AIR - COUCHE DOUBLE
	13120507320	1	+FILTER, FUEL	+FILTRE À CARBURANT
	<b>90010</b>	<b>1</b>	<b>Repower CAP AND VENT KIT</b>	<b>KIT BOUCHON/ÉVENT - REPOWER</b>
	-----	1	+CAP	+CAPUCHON
	13101655830	1	+GASKET, CAP	+JOINT BOUCHON DE CARBURANT
	A356000031	1	+VENT, FUEL TANK	+ÉVENT COMPLET
	<b>90152</b>	<b>1</b>	<b>RePower TUNE-UP KIT</b>	<b>KIT DE MISE AU POINT - REPOWER</b>
	A226001410	1	+FILTER, AIR	+FILTRE, AIR
	13120507320	1	+FILTER, FUEL	+FILTRE À CARBURANT
	A425000000	1	+SPARK PLUG -- BPMR8Y	+BOUGIE BPMR8Y
	<b>P021013500</b>	<b>1</b>	<b>GASKET KIT</b>	<b>KIT DE JOINTS</b>
	V104000360	1	+GASKET, EXHAUST	+JOINT, ÉCHAPPEMENT
	V100000160	1	+GASKET, CYLINDER	+JOINT CYLINDRE
	V104000850	1	+SHIELD, EXHAUST	+JOINT D'ÉCHAPPEMENT
	V103000410	1	+GASKET, INTAKE	+JOINT D'ADMISSION
	V103000180	1	+SHIELD, INTAKE	+BOUCLIER THERMIQUE ADMISSION