



Accessories for ECHO products can be found at:
Pour obtenir des accessoires pour les produits ECHO,
consulter notre catalogue d'accessoires à:
<http://www.echo.ca/products/catalogs>

PARTS CATALOG
NOMENCLATURE DES PIÈCES

LM-2119SP
Lawn Mower
LM-2119SP Tondeuse à gazon



SERIAL NUMBER
NUMÉRO DE SÉRIE

701LMS001001 - 701LMS999999

ECHO Incorporated

400 Oakwood Road, Lake Zurich, Illinois 60047

WWW.ECHO-USA.COM

©2025 ECHO Incorporated. All Rights Reserved

P/N 99922238360
REVISED 01/07/25

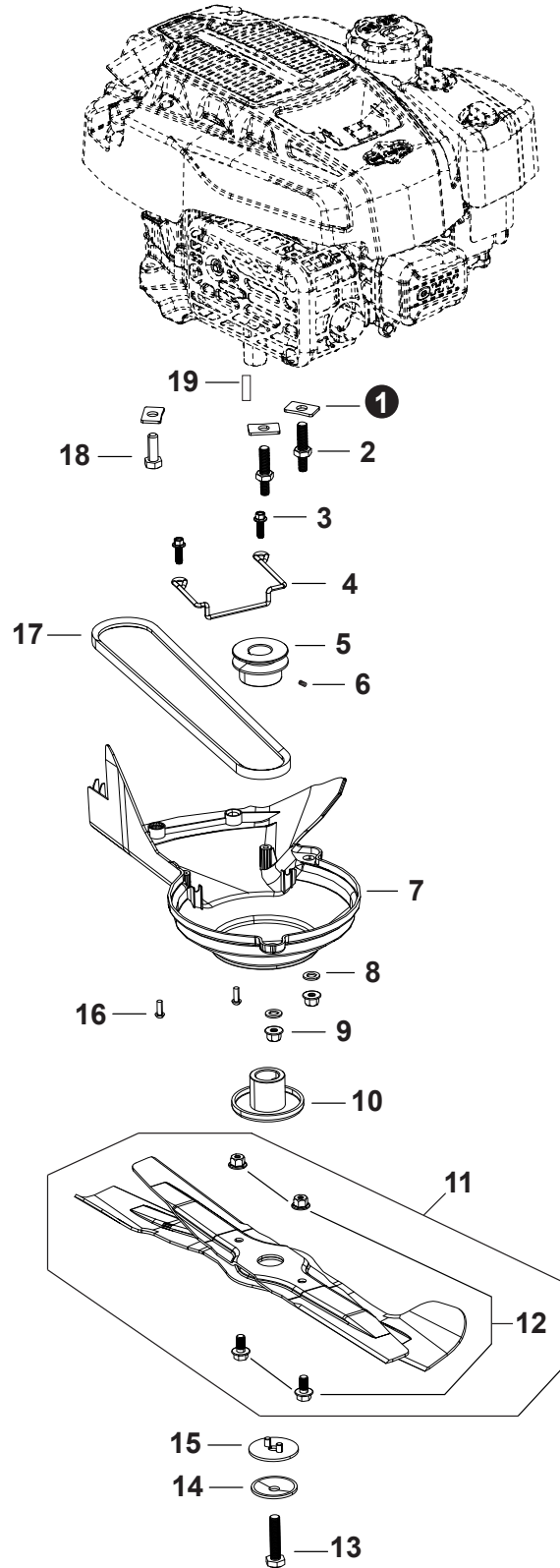
Engine	3
Moteur	
Engine and Blades	4
Moteur et pales	
Engine and Blades	5
Moteur et pales	
Handles	6
Poignées	
Handles	7
Poignées	
Grass Bag, Mower Deck	8
Sac à gazon, plateau de coupe	
Grass Bag, Mower Deck	9
Sac à gazon, plateau de coupe	
Wheels and Drive	10
Roues et entraînement	
Wheels and Drive	11
Roues et entraînement	
Labels	12
Étiquettes	



**See OEM for
Service Parts
or Replacement**

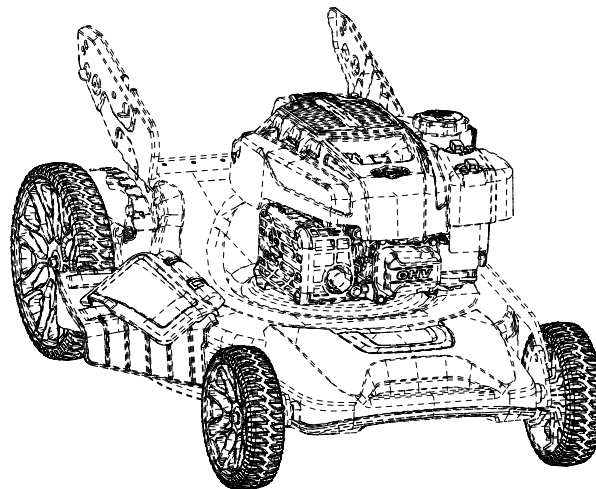
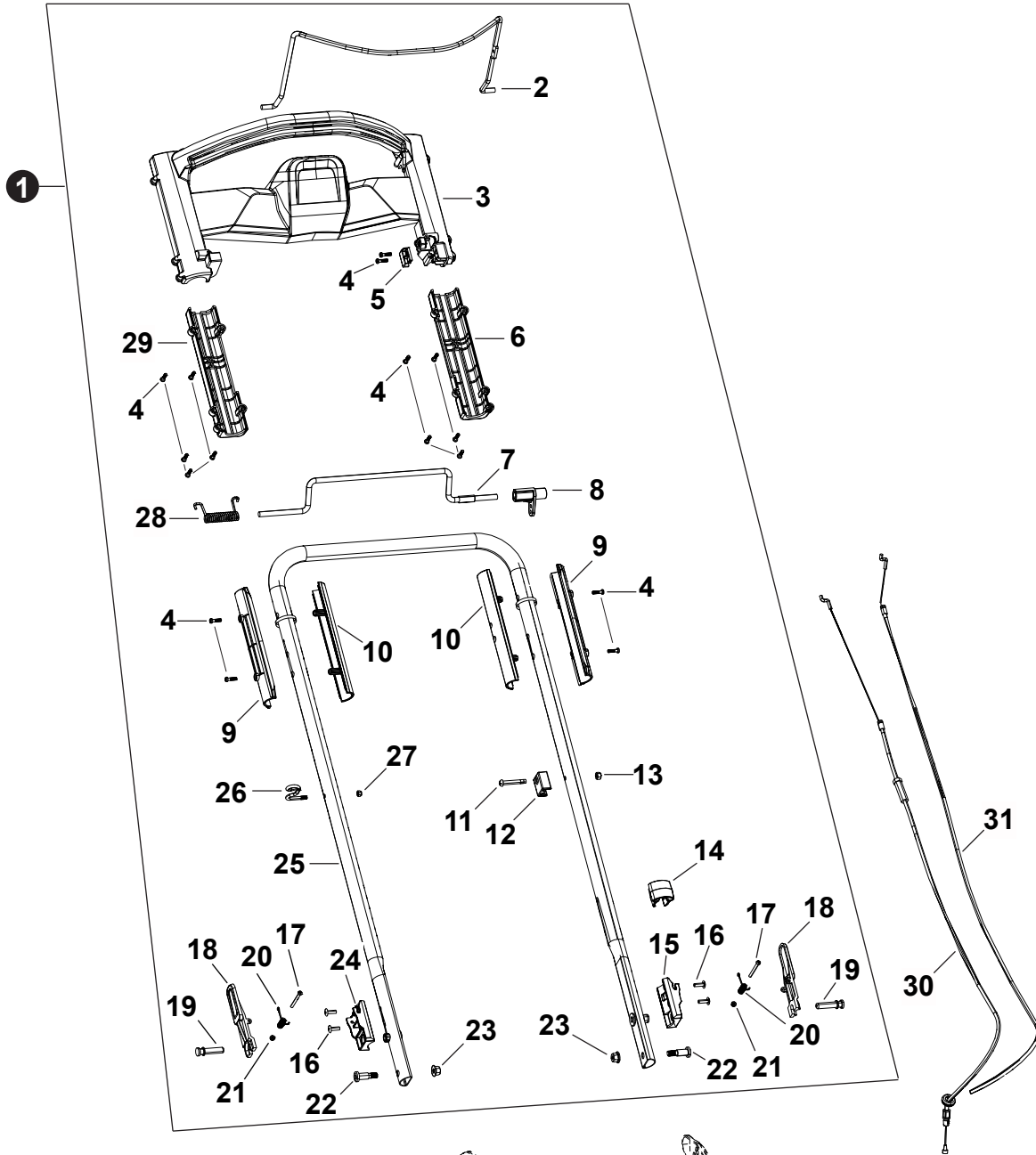
**Ver OEM para
servicio de piezas
o reemplazo**

**Voir OEM pour
Pièces de rechange
ou remplacement**



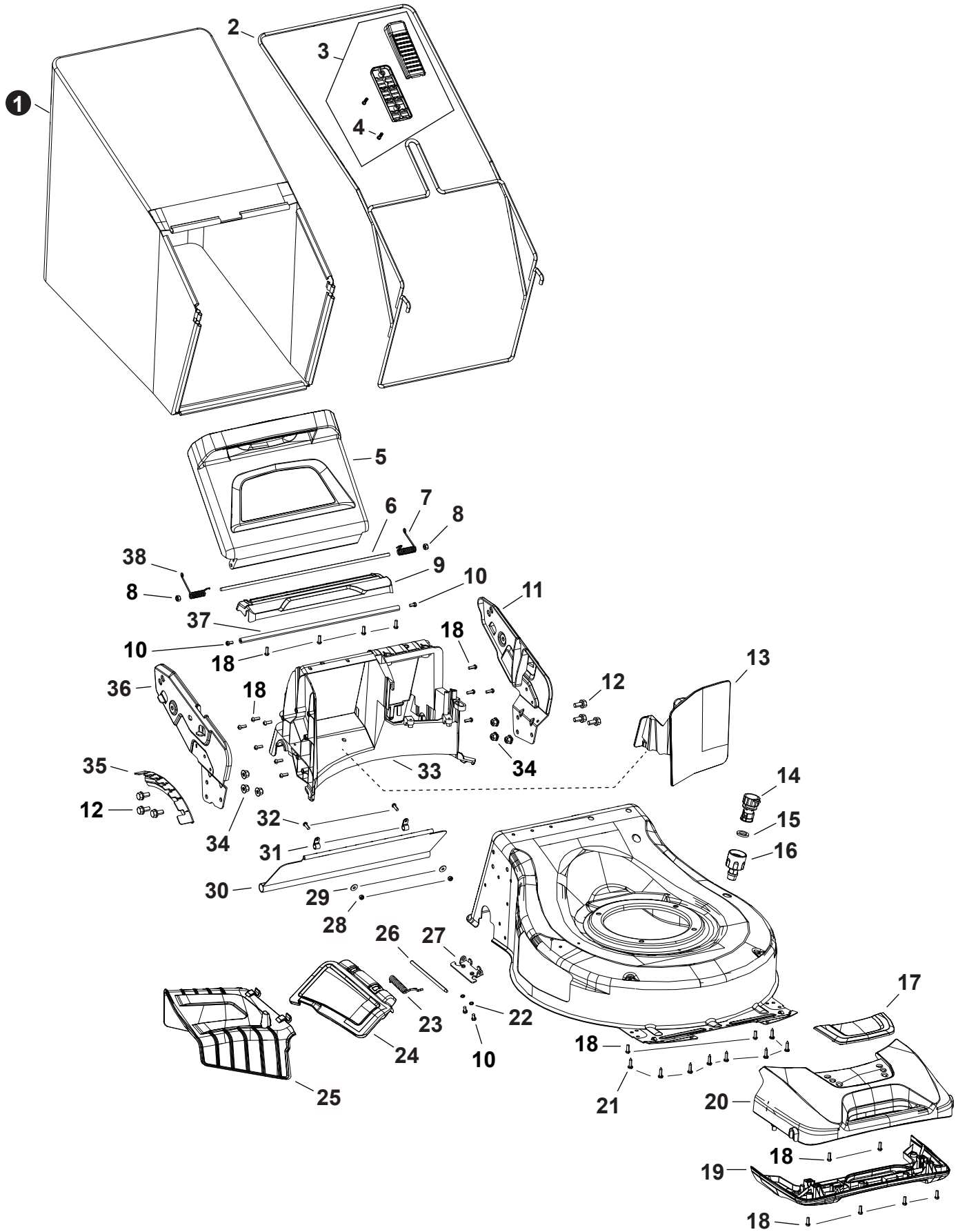


NO.	PART NUMBER	QTY.	DESCRIPTION	NOM DE LA PIÈCE
1	YH475000300	3	SPACER	ENTRETOISE
2	YH435000830	2	BOLT, ENGINE MOUNTING	ÉCROU DE MONTAGE DU MOTEUR
3	YH427000010	2	SCREW	VIS
4	YH466000790	1	GUIDE, BELT	GUIDE DE COURROIE
5	YH472000170	1	PULLEY, DRIVE	POULIE MOTRICE
6	YH421000000	1	SCREW, SET	VIS DE PRESSION
7	YH479003060	1	GUARD, BELT	CONDUIT D'AIR GAUCHE
8	YH451000590	2	WASHER	RONDELLE
9	YH450000560	2	NUT	ÉCROU
10	YH456000090	1	ADAPTOR, BLADE	ADAPTATEUR, LAME
11	99988806001	1	BLADE SET	ENSEMBLE LAME
12	YH435001010	1	+BLADE BOLT & NUT SET - NESTING	+ENSEMBLE DE BOULONS ET D'ÉCROUS DE LAME - EMBOÎTEMENT
13	YH435000800	1	BOLT, BLADE MOUNTING	BOULON DE MONTAGE DE LAME
14	YH451000580	1	WASHER	RONDELLE
15	YH475000290	1	PLATE, PRESSURE	PLAQUE DE PRESSION
16	YH427000000	2	SCREW	VIS
17	YH454000060	1	V-BELT	COURROIE EN V
18	YH435000820	1	BOLT, ENGINE MOUNTING	ÉCROU DE MONTAGE DU MOTEUR
19	YH469000090	1	KEY, FLAT	CLÉ PLATE



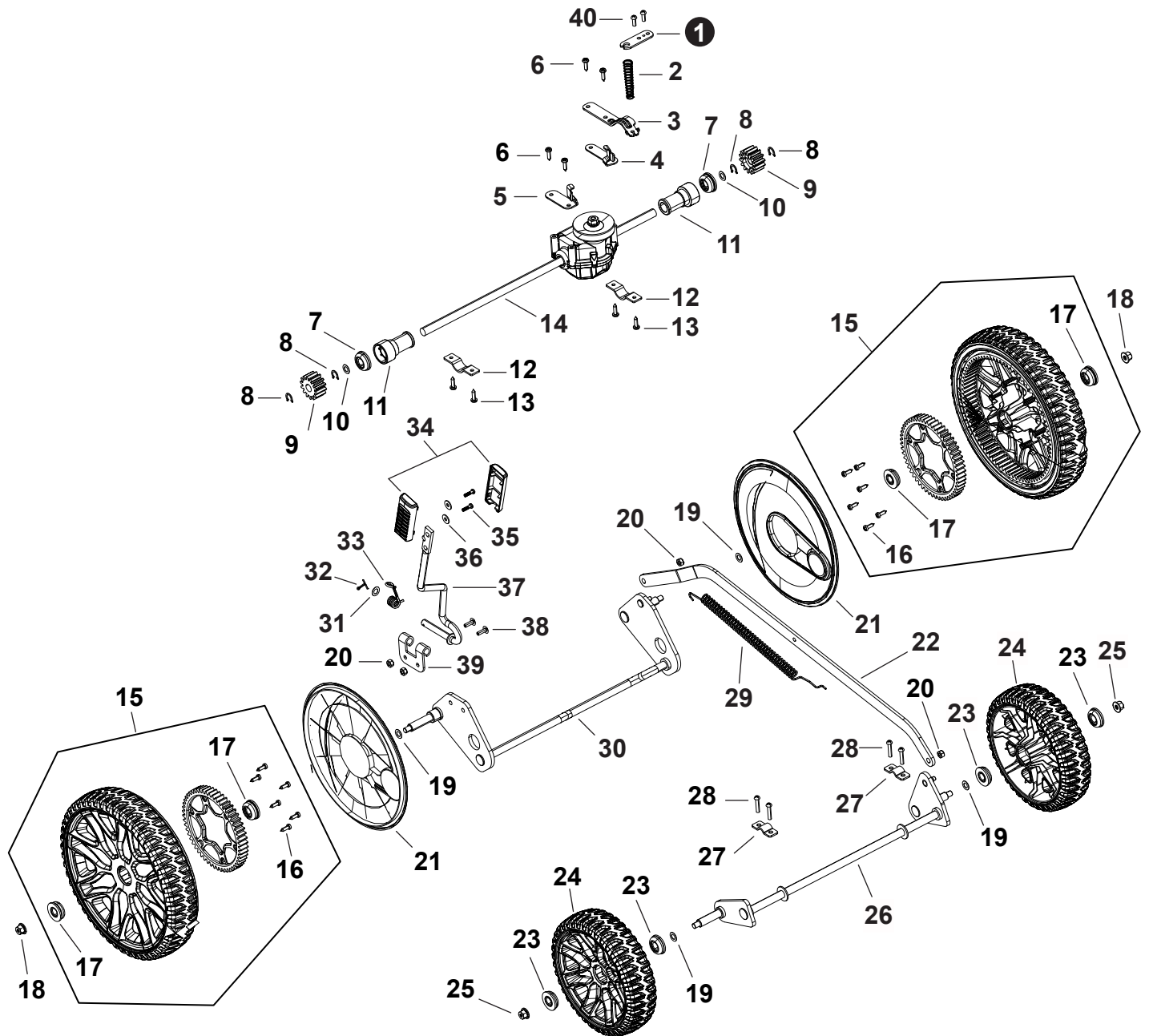


NO.	PART NUMBER	QTY.	DESCRIPTION	NOM DE LA PIÈCE
1	YH466000950	1	HANDLEBAR ASSY	ASSEMBLAGE POIGNÉE EN U
2	YH466000920	1	+BAIL, OPERATOR PRESENCE	+PALANCA DE APAGADO
3	YH466000910	1	+HANDLE, OPERATOR	+POIGNÉ DE L'UTILISATEUR
4	YH427000080	16	+SCREW	+VIS
5	YH479003550	1	+COVER, CABLE	+COUVERCLE DE CÂBLE
6	YH479003530	1	+COVER, LEFT LOWER HANDLE	+COUVERCLE BAS DE LA POIGNÉE GAUCHE
7	YH466000900	1	+BAIL, DRIVE	+TIGE DE TRANSMISSION
8	YH466000890	1	+BLOCK, ROTATION	+BLOC DE ROTATION
9	YH479003510	2	+SLEEVE, LEFT HANDLEBAR	+MANCHON POIGNÉE GAUCHE
10	YH479003520	2	+SLEEVE, RIGHT HANDLEBAR	+MANCHON POIGNÉE DROITE
11	YH415001180	1	+SCREW	+VIS
12	YH466000870	1	+BLOCK, CABLE	+BLOC DE CABLES
13	YH450000580	1	+NUT	+ÉCROU
14	YH466000880	1	+CLAMP, WIRE	+COLLIER, FIL
15	YH479003400	1	+PLATE, LOWER LEFT HANDLEBAR	+PLAQUE DU BAS DE POIGNÉE GAUCHE
16	YH448000010	4	+RIVET	+RIVET
17	YH427000060	2	+SCREW	+VIS
18	YH479003300	2	+PLATE, HANDLEBAR ADJ.	+PLAQUE D'AJUSTEMENT DE POIGNÉE
19	YH471000150	2	+PIN	+GOUPILLE
20	YH476000410	2	+SPRING	+RESSORT
21	YH450000600	2	+NUT	+ÉCROU
22	YH427000070	2	+SCREW	+VIS
23	YH450000560	2	+NUT	+ÉCROU
24	YH479003500	1	+PLATE, LOWER RIGHT HANDLEBAR	+PLAQUE DE BAS DE POIGNÉE DROITE
25	YH466000850	1	+HANDLEBAR	+POIGNÉE EN U
26	YH466000860	1	+GUIDE, WIRE	+GUIDE FIL
27	YH450000610	1	+NUT	+ÉCROU
28	YH476000420	1	+SPRING, DRIVE BAIL	+RESSORT DE LEVIER DE TRACTION
29	YH479003540	1	+COVER, RIGHT LOWER HANDLE	+COUVERCLE BAS DE LA POIGNÉE DROITE
30	YH601000240	1	CABLE ASSY., DRIVE	ENSEMBLE DE CÂBLE TRACTION
31	YH601000250	1	CABLE ASSY., OPERATOR PRESENCE	ENSEMBLE DE CÂBLE PÉSENCE DE L'UTILISATEUR





NO.	PART NUMBER	QTY.	DESCRIPTION	NOM DE LA PIÈCE
1	YH486000030	1	BAG, GRASS	SAC DE GAZON
2	YH486000020	1	FRAME, GRASS BAG	CADRE DU SAC RAMASSE HERBE
3	YH466000940	1	HANDLE KIT, GRASS BAG	KIT DE POIGNÉE POUR SAC À HERBE
4	YH427000080	2	+SCREW	+VIS
5	YH479003290	1	COVER, REAR DISCHARGE	COUVERCLE DÉCHARGE ARRIÈRE
6	YH466000840	1	ROD, REAR DISCHARGE COVER	TIGE COUVERCLE DE DÉCHARGE ARRIÈRE
7	YH476000400	1	SPRING, RIGHT REAR DOOR	RESSORT DROIT POPRTE ARRIÈRE
8	YH450000590	2	NUT	ÉCROU
9	YH479003280	1	PLATE, REAR COVER MOUNTING	PLAQUE DE FIXATION POUR COUVERCLE ARRIÈRE
10	YH417000020	4	SCREW	VIS
11	YH479003270	1	BRACKET, LEFT HANDLEBAR	SUPPORT POIGNÉE GAUCHE
12	YH435000810	6	BOLT	BOULON
13	YH479003210	1	PLUG, MULCH	BOUCHON, DÉCHIQUETEUR
14	YH467000890	1	ADAPTOR, HOSE	ADAPTEUR POUR TUYAU
15	YH468001980	1	O-RING	JOINT TORIQUE
16	YH467000850	1	PORT, HOSE	TUBE, VENTILATEUR DROIT
17	YH479003110	1	COVER, DECORATIVE	COUVERCLE, DÉCORATIF
18	YH427000000	22	SCREW	VIS
19	YH479003090	1	BASE, FRONT COVER	BASE DE COUVERTURE AVANT
20	YH479003100	1	COVER, FRONT	COUVRE-AVANT
21	YH427000030	8	SCREW	VIS
22	YH451000620	2	WASHER	RONDELLE
23	YH476000370	1	SPRING, SIDE DISCHARGE COVER	RESSORT COUVERCLE LATÉRAL
24	YH479003190	1	COVER, SIDE DISCHARGE	COUVERCLE DÉCHARGE LATÉRALE
25	YH479003200	1	CHUTE, SIDE DISCHARGE	CHUTE, DÉCHARGE LATÉRALE
26	YH466000810	1	ROD, SIDE DISCHARGE COVER	TIGE COUVERCLE DE DÉCHARGE LATÉRAL
27	YH479003180	1	PLATE, SIDE COVER MOUNTING	PLAQUE DE FIXATION POUR COUVERCLE LATÉRAL
28	YH450000620	2	NUT	ÉCROU
29	YH451000640	2	WASHER	RONDELLE
30	YH479003560	1	SHIELD, DEBRIS	PARE-DÉBRIS
31	YH466000930	2	CLAMP	COLLIER
32	YH415001190	2	SCREW	VIS
33	YH479003070	1	BAFFLE, REAR	DÉFLECTEUR
34	YH450000560	6	NUT	ÉCROU
35	YH479003250	1	PLATE, HEIGHT ADJUSTMENT	PLAQUE D'AJUSTEMENT DE HAUTEUR
36	YH479003260	1	BRACKET, RIGHT HANDLEBAR	SUPPORT POIGNÉE DROITE
37	YH466000830	1	ROD, HANDLEBAR BRACKET	TIGE DE SUPPORT DE POIGNÉE
38	YH476000390	1	SPRING, LEFT REAR DOOR	RESSORT GAUCHE PORTE ARRIÈRE





NO.	PART NUMBER	QTY.	DESCRIPTION	NOM DE LA PIÈCE
1	YH479003170	1	PLATE, CABLE MOUNTING	PLAQUE DE FIXATION DE CÂBLE
2	YH476000360	1	SPRING, DRIVE CABLE	RESSORT DE CÂBLE DE TRACTION
3	YH479003160	1	PLATE, CABLE ADJUSTMENT	PLAQUE AJUSTEMENT DE CÂBLE
4	YH479003140	1	BELT GUARD, REAR LEFT	PROTÈGE COURROIE ARRIÈRE GAUCHE
5	YH479003150	1	BELT GUARD, REAR RIGHT	PROTÈGE COURROIE ARRIÈRE DROITE
6	YH427000040	4	SCREW	VIS
7	YH453000230	2	BEARING	PALIER
8	YH474000010	4	RING, RETAINING	ANNEAU DE RETENUE
9	YH464000050	2	GEAR, DRIVE	PIGNON D'ENTRAÎNEMENT
10	YH451000610	2	WASHER	RONDELLE
11	YH484000060	2	SLEEVE, SHAFT	MANCHON, ARBRE
12	YH479003130	2	BRACKET, AXLE RETAINER	SUPPORT, RETENUE D'ESSIEU
13	YH427000030	4	SCREW	VIS
14	YH602000120	1	ASSY, TRANSMISSION	ENSEMBLE DE TRANSMISSION
15	YH478000270	2	WHEEL, ASSY., REAR	ASSEMBLAGE DE LA ROUE ARRIÈRE
16	YH427000000	12	+SCREW	+VIS
17	YH453000220	4	+BEARING	+PALIER
18	YH450000560	4	NUT	ÉCROU
19	YH451000600	4	WASHER	RONDELLE
20	YH450000580	4	NUT	ÉCROU
21	YH479003120	2	COVER, DUST	COUVERCLE PARE-POUSSIÈRE
22	YH466000800	1	ROD, HEIGHT ADJUSTMENT	TIGE AJUSTEMENT DE HAUTEUR
23	YH453000220	4	BEARING	PALIER
24	YH478000250	2	WHEEL, FRONT	ROUE AVANT
26	YH478000260	1	AXLE, FRONT	ESSIEU AVANT
27	YH479003080	2	BRACKET, AXLE RETAINER	SUPPORT, RETENUE D'ESSIEU
28	YH427000020	4	SCREW	VIS
29	YH476000350	1	SPRING	RESSORT
30	YH478000280	1	AXLE, REAR	ESSIEU, ARRIÈRE
31	YH451000630	1	WASHER	RONDELLE
32	YH471000140	1	PIN	GOUPILLE
33	YH476000380	1	SPRING	RESSORT
34	YH479003230	1	COVER KIT, HEIGHT ADJ. HANDLE	KIT DE COUVERTURE DE POIGNÉE DE RÉGLAGE DE HAUTEUR
35	YH427000050	2	SCREW	VIS
36	YH451000640	2	WASHER	RONDELLE
37	YH466000820	1	HANDLE, HEIGHT ADJUSTMENT	POIGNÉE, RÉGLAGE DE LA HAUTEUR
38	YH417000030	2	SCREW	VIS
39	YH479003220	1	PLATE, HEIGHT ADJ. HANDLE	PLAQUE D'AJUSTEMENT DE HAUTEUR DE POIGNÉE
40	YH427000000	2	SCREW	VIS



NO.	PART NUMBER	QTY.	DESCRIPTION	NOM DE LA PIÈCE
1	YH653001820	1	LABEL, BRAND	ÉTIQUETTE DE MARQUE
2	YH653001830	1	LABEL, REAR COVER WARNING	ÉTIQUETTE D'AVERTISSEMENT DE COUVERCLE ARRIÈRE
3	YH653001870	1	LABEL, MODEL	ÉTIQUETTE, MODÈLE
4	YH653001850	1	LABEL, SELF-PROPEL	ÉTIQUETTE, AUTOPROPULSÉE
5	YH653001860	1	LABEL, WARNING	ÉTIQUETTE, AVERTISSEMENT
6	YH653001840	1	LABEL, DANGER	ÉTIQUETTE DE DANGER