



# Manuel de l'opérateur SRM-3020T Taille-bordures / Débroussailleuse

## AVERTISSEMENT

*Le tuyau d'échappement de ce produit contient des substances chimiques connu par l'état de Californie pour causer le cancer, malformations congénitales ou autres dommages reproductifs.*

## AVERTISSEMENT



*Lire et bien comprendre toute la littérature incluse avant l'utilisation. L'omission de lire cette littérature pourrait engendrer des blessures graves.*

Remarque: Ce produit est conforme à CAN ICES-2 / NMB-2.

# TABLE DES MATIÈRES

Introduction.....	3
Informations d'entretien.....	4
Pièces et numéro de série.....	4
Entretien.....	4
Soutien aux produits de consommation ECHO.....	4
Enregistrement de produit.....	4
Littérature additionnelle.....	4
Sécurité.....	5
Symboles de sécurité dans le manuel et informations importantes.....	5
Symboles internationaux.....	6
Condition personnelle et équipement de sécurité.....	8
Équipement.....	13
Contrôle des émissions (échappement/évaporation).....	16
Informations sur le contrôle des émissions EPA.....	16
Description.....	17
Contenu.....	18
Assemblage.....	19
Réglage de la poignée maintien.....	19
Fonctionnement.....	19
Utilisation avec des lames.....	20
Sélection de la lame.....	23
Carburant.....	25
Démarrage de moteur à froid.....	29
Démarrage de moteur chaud.....	31
Arrêt du moteur.....	32
Utilisations.....	33
Techniques d'utilisation - tête de ligne en nylon.....	33
Techniques d'exploitation - lame métallique ou en plastique.....	34
Forces de réaction.....	35
Problèmes de coupe des lames.....	37
Entretien.....	38
Niveaux de compétence.....	39
Intervalles d'entretien.....	39
Filtre à air.....	40
Filtre à carburant.....	42
Bougie.....	43
Système de refroidissement.....	44
Système d'échappement.....	45
Réglage du carburateur.....	47
Lubrification.....	48
Démontage de la tête de coupe à ligne nylon.....	49
Remplacement de la ligne de coupe en nylon.....	50
Affûtage des lames en métal.....	52
Dépannage.....	53
Entreposage.....	55
Remisage à long terme (plus de 30 jours).....	55
Caractéristiques.....	56
Enregistrement de produit.....	58

---

## INTRODUCTION

---

Les spécifications et descriptions ainsi que le matériel illustratif contenu dans cette publication sont aussi précis que possible. Les spécifications sont sujet a changements sans préavis. Les illustrations peuvent contenir des équipements et/ou accessoires en option et peuvent ne pas inclure tous les équipements standards. Votre équipement pourrait avoir une apparence quelque peu différente de celles montrés sur les illustrations.



Veillez lire et comprendre toute la littérature incluse. La littérature contient les spécifications et les informations de sécurité, fonctionnement, maintenance, entreposage, et assemblage spécifique ce produit. Lire les codes QR dans le manuel

de l'utilisateur pour informations supplémentaires.



Pour plus de littératures incluant les manuel de sécurité là ou applicable, ou questions concernant les termes utilisés dans ce manuel, visitez:

<https://www.echo-usa.com/manuals>



Ou

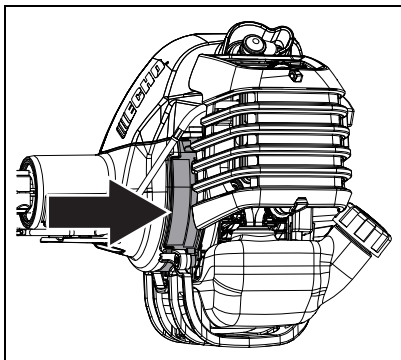
<https://www.shindaiwa-usa.com/manuals>



## INFORMATIONS D'ENTRETIEN

### Pièces et numéro de série

Les pièces authentiques ECHO et les pièces et assemblages pour vos produits ECHO sont disponibles uniquement auprès d'un détaillant ECHO autorisé. Lorsque vous avez besoin d'acheter des pièces toujours avoir le numéro de modèle et le numéro de série de l'unité avec vous. Pour référence future, écrire ces numéros dans l'espace ci-dessous.



No Modèle. \_\_\_\_\_

No Série. \_\_\_\_\_

### Entretien

L'entretien de ce produit au cours de la période de garantie doit être effectué par un centre de service ECHO autorisé. Pour le nom et l'adresse du centre de service ECHO le plus près de chez vous, demandez à votre détaillant ou appelez: 1-800-432-ECHO (3246). L'information de détaillant est également disponible sur notre Site Web. Lorsque vous présentez votre unité pour réparation / entretien de garantie, la preuve d'achat est requise.

### Soutien aux produits de consommation ECHO

Si vous avez des questions concernant l'application, l'entretien ou la maintenance de ce produit vous pouvez appeler le département de soutien aux produits de consommation ECHO au 1-800-432-ECHO (3246) de 08:00 à 17:00 (heure normale centrale) du lundi au vendredi. Avant d'appeler, veuillez connaître le modèle et le numéro de série de votre unité.

### Enregistrement de produit

Pour assurer une couverture de garantie sans soucis, il est important d'enregistrer votre équipement ECHO en ligne à [www.echo-usa.com](http://www.echo-usa.com) ou en remplissant la feuille d'enregistrement de garantie dans ce manuel. L'enregistrement de votre produit confirme votre couverture de garantie et fournit un lien direct entre vous et ECHO, si nous jugeons nécessaire de communiquer avec vous.

### Littérature additionnelle

En plus de trouver de la littérature en ligne, les informations sont disponibles chez votre détaillant avec service autorisé ECHO ou en contactant ECHO Incorporated, 400 Oakwood Road, Lake Zurich, IL 60047, 1-800-432-ECHO (3246).

## SÉCURITÉ

### Symboles de sécurité dans le manuel et informations importantes

Tout au long de ce manuel et sur le produit lui-même, vous trouverez des alertes de sécurité et des messages d'information, précédés par des symboles ou des mots clés. Voici une explication des symboles et des mots clés et ce qu'ils signifient pour vous.

#### **DANGER**

*Les symboles d'alerte de sécurité accompagné du mot « **DANGER** » attirent l'attention d'un acte ou condition qui **MÈNERA** à des blessures graves ou décès, si non évité.*

#### **AVERTISSEMENT**

*Les symboles d'alerte de sécurité accompagné du mot « **AVERTISSEMENT** » attirent l'attention d'un acte ou condition qui **PEUT** mener à des blessures graves ou décès, si non évité.*

#### **ATTENTION**

*Les symboles d'alerte de sécurité accompagné du mot « **ATTENTION** » attirent l'attention d'un acte ou condition qui **PEUT** mener à des blessures légères ou modérées, si non évité.*

#### **AVIS**

*Le message ci-joint fournit les informations nécessaires à la protection de l'unité.*















Remarque: Ce message ci-joint fournit des conseils pour l'utilisation, soins et maintenance de l'unité.





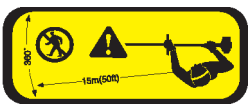



**SYMBOLE DE CERCLE ET BARRE OBLIQUE**

Ce symbole signifie que l'action spécifique affichée est interdite. Ignorer ces interdictions peut entraîner des blessures graves ou mortelles.

## Symboles internationaux

Symbole	Description	Symbole	Description
	Lire et veiller à bien comprendre les instructions du manuel d'utilisation	<b>H</b>	Réglage du carburateur - mélange haut régime
	Porter des protections pour les yeux, les oreilles et la tête	<b>T</b>	Réglage du carburateur - ralenti
	Usure protection de main et de pied	<b>L</b>	Réglage du carburateur - mélange bas régime
	Sécurité/alerte		Interrupteur Arrêt
	Surface brûlante		Mélange huile et essence
	Le carburant de flammes ou d'étincelles.		Allumage MARCHE/ARRÊT
	NE PAS fumer près du carburant.		Poire d'amorçage
	Starter volet de départ position RUN (ouvert)		Starter volet de départ position START (fermé)
	Garder les pieds à l'écart de la lame.		Accessoire de rotation de la coupe

Symbole	Description	Symbole	Description
	Projection d'objets.		Direction de la lame
	NE PAS UTILISER DE TÊTES DE LIGNE - Lames uniquement		NE PAS UTILISER DE LAMES - têtes de ligne uniquement
		Ne laisser personne approcher à moins de 15 m (50 pi)	
		Ne laisser personne approcher à moins de 15 m (50 pi).  Attention objets jetés porter des lunettes protectrices	

Remarque: Les symboles n'apparaîtront pas tous sur votre appareil.



**VÉRIFIER AVANT DE FAIRE LE PLEIN!**  
 Pourcentage d'éthanol

0% - 10%    15% - 30% - 50% - 85%

**UTILISEZ ESSENCE E10 OU MOINS**

Ne pas utiliser un carburant contenant plus de 10% d'éthanol(E10) avec cet équipement, ceci pourrait causer des dommages ou défaillances, de plus les lois fédérales l'interdit.

Pour Plus De Détails, Voir La Section "Essence" De Votre Manuel Du Propriétaire

**Condition personnelle et équipement de sécurité****⚠️ AVERTISSEMENT**

*Cancer et dommages reproductifs*  
[www.P65Warnings.ca.gov](http://www.P65Warnings.ca.gov)

**⚠️ AVERTISSEMENT**

*Le silencieux ou pot catalytique et couvercle environnant peuvent devenir extrêmement brûlants. Si l'appareil est équipé d'un silencieux, toujours se maintenir à l'écart du tuyau d'échappement et du silencieux, sinon des blessures graves pourraient survenir.*

**⚠️ AVERTISSEMENT**

*Les utilisateurs de ce produit pourraient s'infliger des blessure à eux-mêmes et aux autres si l'appareil est utilisé de façon inappropriée ou les précautions de sécurité ne sont pas suivies. Des vêtements chauds et équipement de sécurité doivent être portés lors du fonctionnement de l'unité.*

**Condition physique**

Votre jugement et dextérité physique peuvent ne pas être à leur maximum:

- si vous êtes fatigué ou malade
- si vous prenez des médicaments
- si vous avez pris de l'alcool ou des drogues

Faire fonctionner l'unité seulement si vous êtes physiquement et mentalement alerte.

**Protection oculaire****⚠️ AVERTISSEMENT**

- ◆ Une protection oculaire qui répond aux exigences ANSI Z87.1 ou CE doit être portée à chaque fois que vous utilisez l'unité.
- ◆ Pour un surcroît de sécurité, portez un masque facial pleine grandeur sur des lunettes de sécurité pour vous protéger des branches ou des débris projetés par l'appareil.



### Protection des mains

Portez des gants de travail robustes et antidérapants afin d'améliorer votre prise sur les poignées. Les gants protègent également vos mains des coupures et des égratignures, et du froid, en plus de réduire la transmission des vibrations de la machine à vos mains.

### Protection auditive

ECHO recommande de porter des protections auditives chaque fois que l'unité est utilisée.

### Protection des voies respiratoires

Les utilisateurs sensibles à la poussière ou à d'autres pneumallergènes peuvent devoir porter un masque antipoussière pour éviter d'inhaler les poussières générées par l'utilisation de l'appareil. Les masques antipoussière protègent contre la poussière et les résidus végétaux, comme le pollen. Veillez à ce que le masque n'affecte pas votre vision, et remplacez le masque au besoin pour éviter toute restriction d'air.

### Vêtements appropriés

Porter des vêtements ajustés, durable;

- Des pantalons longs et des chemises à manches longues.
- NE PAS PORTER DE SHORTS.
- NE PAS PORTER DE CARVATES, ÉCHARPES, BIJOUX ou des vêtements avec éléments qui pendent et qui pourraient se coincer dans les pièces mobiles.
- Veillez à boutonner ou à fermer les fermetures éclair de vos vêtements

Porter des chaussures de travail robustes avec semelles antidérapantes ;

- NE PAS PORTER DE SANDALES.
- NE PAS FAIRE FONCTIONNER L'UNITÉ AVEC LES PIEDS NUS.

Tenir les cheveux longs hors de portée du moteur et de la prise d'air. Retenir les cheveux avec un chapeau ou un filet.

De lourds vêtements de protection peuvent augmenter la fatigue de l'opérateur qui peut conduire à un coup de chaleur. Planifier le travail intensif tôt le matin ou en fin de journée lorsque les températures sont plus fraîches.

 **AVERTISSEMENT**

***Les composants d'allumage de cette machine génèrent un champ électromagnétique pendant le fonctionnement qui peuvent interférer avec certains stimulateurs cardiaques. Pour réduire le risque de blessures graves ou mortelles, les personnes portant un stimulateur cardiaque doivent consulter leur médecin et le fabricant du stimulateur cardiaque avant de faire fonctionner cette machine. En l'absence de telles informations, ECHO ne recommande pas l'utilisation de ce produit par toute personne utilisant un stimulateur cardiaque.***

**Utilisation prolongée et conditions extrêmes** **ATTENTION**

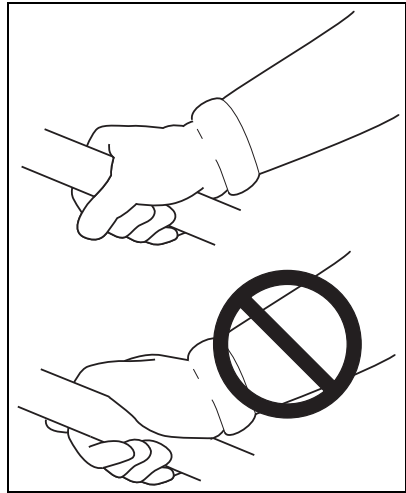
***Une exposition prolongée au froid et/ou aux vibrations peut causer des blessures. Lisez et observez toutes les instructions et consignes de sécurité pour minimiser les risques de blessures. Le non-respect de ces instructions peut causer des blessures aux poignets, aux mains et aux bras.***

Il est estimé qu'une condition appelée le phénomène de Raynaud, qui affecte les doigts de certaines personnes, peut être provoquée par l'exposition aux vibrations et au froid. L'exposition aux vibrations et le froid peuvent provoquer des picotements et sensations de brûlure, suivie par la perte de couleur et des engourdissements dans les doigts. Les précautions suivantes sont fortement recommandées, car l'exposition au minimum, qui pourrait déclencher la maladie, est inconnue

- Garder votre corps au chaud, surtout la tête, le cou, les pieds, les chevilles, les mains et les poignets.
- Maintenir une bonne circulation sanguine en effectuant des exercices vigoureux de bras pendant des pauses fréquentes, et aussi en ne fumant pas.
- Limiter les heures de fonctionnement. Essayez de combler chaque jour avec un type de travail où le fonctionnement de l'unité ou autre équipement électrique à main n'est pas nécessaire.
- Si vous ressentez une gêne, une rougeur et une enflure des doigts suivi de blanchiment et de perte de sensation, consultez votre médecin avant de vous exposer davantage au froid et aux vibrations.

### Blessure de stress répétitif

On croit que l'utilisation excessive des muscles et des tendons des doigts, mains, bras et des épaules peuvent provoquer des douleurs, un gonflement, un engourdissement, une faiblesse et une douleur extrême dans ces régions. Certaines activités répétitives de la main peuvent vous exposer au risque élevé de développer une blessure de stress répétitifs (RSI). Une condition extrêmes de RSI est le syndrome du canal carpien (SCC), qui pourrait se produire lorsque le poignet enflé et pince un nerf vital qui traverse la région. Certains croient que l'exposition prolongée aux vibrations peut contribuer au SCC. Le SCC peut causer une douleur intense pour plusieurs mois, voire des années.



Pour réduire le risque de RSI / SCC, procéder comme suit:

- Évitez de mettre votre poignet dans une position courbée, étendue, ou tordue. Essayez plutôt de maintenir une position droite du poignet. Également, lors de la prise, utilisez complètement votre main, non seulement le pouce et l'index.
- Prendre des pauses régulières pour réduire la répétition et reposer vos mains.
- Réduire la vitesse et la force avec laquelle vous faites le mouvement répétitif.
- Faites de l'exercice pour renforcer les muscles des mains et bras.
- Cesser immédiatement d'utiliser tous les équipements électriques et consultez un médecin si vous ressentez des picotements, des engourdissements ou des douleurs dans les doigts, mains, poignets ou bras. Le plus tôt le RSI / SCC sera diagnostiqué, plus de chance nous aurons de prévenir les dommages permanents aux nerfs et muscles.

**! DANGER**

*Toutes les lignes électriques et téléphoniques en hauteur peuvent être porteuses de haute tension. Cet outil n'est pas isolé contre le courant électrique. Ne jamais toucher les fils, directement ou indirectement pour éviter des blessures graves ou mortelles.*

**! DANGER**

*N'utilisez pas de produits fonctionnant au gaz à l'intérieur ou dans des zones insuffisamment ventilées. L'échappement du moteur contient des émissions toxiques et pourrait causer des blessures graves ou la mort.*

**Lisez les manuels**

- Fournissez à tous les utilisateurs de cet équipement la littérature renfermant les instructions pour un fonctionnement sûr.

**Dégagez l'aire de travail**

- Assurez-vous toujours que l'aire de travail est bien dégagée, libre d'objets étrangers étrangers et qu'elle ne recèle pas de danger caché. Les spectateurs et les collègues de travail doivent être avertis lorsque l'appareil est en marche; les enfants et les animaux doivent être empêchés de s'approcher à moins de 15 m (50 pi).
- Il y a encore des risques de blessures en dehors de la zone des 15 m (50 pi) avec les objets rejetés.
- Les curieux doivent porter des lunettes protectrices.
- Arrêter le moteur et l'accessoire de coupe lorsque l'on s'approche de vous.
- Pendant l'utilisation d'un appareil à lame, il y a grand risque de blesser les curieux avec la lame mobile, en cas de ricochet ou de toute autre réaction inattendue de la lame.

**Maintenez une prise solide**

- Tenez toujours la poignée d'accélération et la poignée de support avec les pouces et les doigts encerclant fermement les poignées.

### Gardez une posture stable

- Restez d'aplomb en tout temps, avec les pieds solidement ancrés. Ne vous placez pas sur des surfaces glissantes, raboteuses ou instables. Ne travaillez pas dans une position inconfortable ou sur une échelle. Ne tenez pas l'appareil à bout de bras.
- Garder l'accessoire de coupe en-dessous de la ceinture.
- Tenir toutes les parties du corps éloignés des accessoires rotatifs de coupe.

### Évitez les surfaces chaudes

- Si l'appareil est équipé d'un silencieux, gardez la zone d'échappement exempte de débris inflammables. Évitez le contact avec celle-ci pendant et immédiatement après le fonctionnement.



### Équipement



## AVERTISSEMENT

**Utilisez uniquement des accessoires approuvés. Des blessures graves peuvent résulter de l'utilisation d'une combinaison d'accessoires non approuvés. ECHO Incorporated ne peut être tenue responsable de la défaillance des dispositifs de coupe, des pièces mobiles ou des accessoires qui n'ont pas été testés et approuvés par ECHO Incorporated. Lisez et respectez toutes les consignes de sécurité.**

- ◆ Ne pas essayer de modifier ce produit. L'utilisation d'un produit modifié peut causer de graves blessures.
- ◆ Vérifiez l'appareil pour vous assurer qu'il n'y a pas d'écrous, boulons ou vis qui manquent ou qui sont desserrés. Serrez ou remplacez-les au besoin.
- ◆ Inspectez le bouclier pour vous assurer qu'il n'est pas endommagé et qu'il est correctement installé, et vérifiez que le couteau de coupe est solidement en place. Remplacez-les s'ils sont endommagés ou manquants.
- ◆ Assurez-vous que le déclencheur de la commande des gaz, le verrou du déclencheur et le commutateur d'arrêt fonctionnent tous correctement.
- ◆ Vérifiez que l'accessoire de coupe est solidement fixé et en bon état de fonctionnement.

- ◆ Pour vérifier que le fil flexible et non métallique recommandé par le fabricant est installé dans le coupe-herbe.
- ◆ Vérifiez que la poignée et le faisceau (si inclus) sont bien installées et réglés pour une utilisation sécuritaire et confortable. Consultez la section sur l'assemblage pour le réglage approprié.

## AVERTISSEMENT

*Les pièces mobiles peuvent sectionner des doigts ou entraîner des blessures graves. Éloignez de toute ouverture vos mains, vos vêtements ou tout objet pouvant se coincer.*

- ◆ Avant d'assembler l'appareil, d'enlever des débris, de nettoyer l'appareil ou de procéder à son entretien, arrêtez TOUJOURS le moteur le moteur, débranchez la bougie d'allumage et assurez-vous que toutes les pièces mobiles sont complètement immobiles.
- ◆ Ne connectez pas le fil de la bougie d'allumage à la bougie d'allumage tant que l'appareil n'est pas prêt à être utilisé.
- ◆ Ne faites PAS démarrer l'appareil et ne le faites pas fonctionner tant que toutes les protections et les caches de protection ne sont pas correctement montés sur l'appareil.
- ◆ N'essayez JAMAIS de toucher quoi que ce soit par une ouverture lorsque le moteur est en marche. Les pièces mobiles pourraient ne pas être visibles par les ouvertures.
- ◆ Positionnez le câblage de façon sécuritaire pour ne pas qu'il y ait accrochage, séparation des connecteurs ou bris en cours d'utilisation. Rassemblez l'excédent de câblage et fixez-le au moyen du collier à fil si l'équipement en compte un, ou rangez-le derrière la zone du filtre à air. Ne placez pas de câblage directement les composants chauds du moteur.
- ◆ Vérifiez les câbles et les connecteurs pour voir s'il y a des entailles, des coupures, des fils dénudés ou d'autres dommages. Réparez-les ou remplacez-les au besoin. Les connecteurs et les fils dénudés peuvent causer des chocs, des étincelles, avec risque d'incendie ou d'explosion entraînant des blessures graves.
- ◆ Vérifiez les bornes des câbles pour vous assurer que les connexions sont solides.

**AVERTISSEMENT**

***Vérifiez régulièrement le système de carburant (conduites de carburant, évent, œillet, réservoir de carburant et bouchon du réservoir) pour vous assurer qu'il n'y a pas fuites, particulièrement si l'appareil a été échappé. En cas de dommage ou de fuite, n'utilisez pas l'appareil, car des blessures graves ou des dommages matériels pourraient en résulter. Faites réparer l'appareil par un centre de réparation agréé avant de l'utiliser.***

## CONTRÔLE DES ÉMISSIONS (ÉCHAPPEMENT/ÉVAPORATION)

### Informations sur le contrôle des émissions EPA

Le système de contrôle des émissions pour le moteur est EM (modification moteur) et, si du second au dernier caractère de la gamme de moteurs comporte un «B», «C», «K», ou «T», sur l'étiquette d'information de contrôle des émissions (voir l'exemple), alors celui-ci sera EM et TWC (convertisseur catalytique 3 voies). Le système de contrôle des émissions du réservoir de carburant/conduite de carburant est EVAP (émissions par évaporation).

#### EMISSION CONTROL INFORMATION

ENGINE FAMILY: XEHS.0214KO DISPLACEMENT: 21.2 cc  
EMISSION COMPLIANCE PERIOD: 300 Hours  
THIS ENGINE MEETS U.S.EPA EXH/EVAP EMISSION  
REGULATIONS FOR MODEL YEAR XXXX REFER TO OWNER'S MANUAL  
FOR MAINTENANCE SPECIFICATIONS AND ADJUSTMENTS.

**YAMABIKO CORP.**



Une étiquette de contrôle des émissions est situé sur le moteur. (Ceci n'est qu'un EXEMPLE SEULEMENT, l'information sur l'étiquette varie par FAMILLE de moteur).

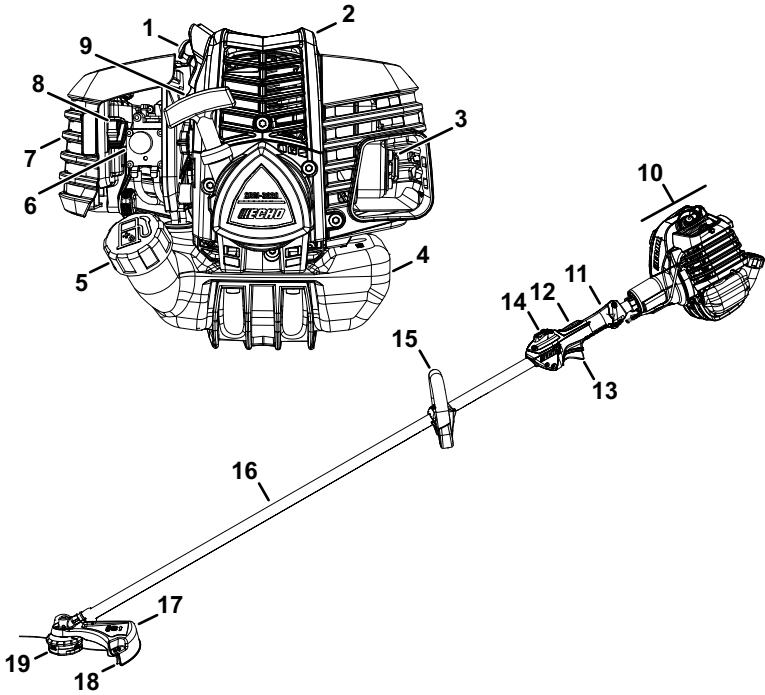
### Durabilité d'émission de produit (période de conformité d'émission)

La période de conformité d'émission de 50 ou 300 heures est le laps de temps choisi par le fabricant, certifiant que les émissions du moteur répondent aux réglementations d'émissions applicables, à condition que les procédures de maintenance approuvées sont respectées comme indiqué dans la section Maintenance de ce manuel.



# DESCRIPTION

Localisez le(s) autocollant(s) de sécurité ou gravure(s) sur votre appareil. Assurez-vous qu'ils sont lisibles et que vous comprenez et suivez les instructions. Si l'un d'entre eux ne peut pas être lu, des remplacements peuvent être commandés auprès de votre revendeur ECHO. Les images présentées ci-dessous sont à titre d'exemple uniquement. Ceux de votre unité peuvent sembler légèrement différents. légèrement différente.



<b>⚠ WARNING</b> To reduce the risk of injury, user must read operator's manual.	<b>⚠ ADVERTENCIA</b> Para reducir el riesgo de lesiones, el usuario debe leer el manual del operador.	<b>⚠ AVERTISSEMENT</b> Pour réduire le risque de blessure, l'utilisateur doit lire le manuel d'utilisation.
X305011 900		



1. Bougie d'allumage
2. Garde supérieure
3. Silencieux pare-étincelles ou silencieux pare-étincelles avec catalyseur
4. Réservoir d'essence
5. Bouchon du réservoir de carburant
6. Poire de purge
7. Purificateur d'air
8. Étranglement
9. Poignée de lanceur à rappel
10. Tête d'alimentation
11. Poignée d'accélérateur - Pour la main droite
12. Verrouillage de la gâchette d'accélérateur
13. Gâchette d'accélérateur
14. Interrupteur d'arrêt
15. Poignée de support - Pour la main gauche
16. Assemblage de l'arbre d'entraînement
17. Bouclier anti-débris avec couteau à découper
18. Couteau à découper
19. Tête de coupe en nylon

## **CONTENU**

---

Le produit ECHO que vous venez d'acheter a été pré-assemblé en usine. Du fait des restrictions imposées par l'emballage, l'assemblage de certaines pièces peut être nécessaire.

Vérifier soigneusement le contenu et contacter le détaillant ou le concessionnaire ECHO immédiatement si des pièces sont manquantes ou endommagées. Se reporter à la liste de contrôle ci-dessous pour vérifier si des pièces manquent.

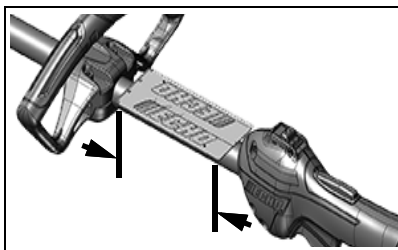
- 1 Bloc moteur, arbre moteur
- 1 Manuel d'utilisation
- 1 Déclaration de Garantie

## ASSEMBLAGE

### Réglage de la poignée maintien

Remarque: L'illustration montre l'espacement minimum pour la poignée maintien.

1. Le cas échéant, mettre la poignée maintien sur une position confortable et serrer les vis.



## FONCTIONNEMENT

### AVERTISSEMENT

*Les pièces mobiles peuvent entraîner l'amputation des doigts et causer de graves blessures. Garder les mains, les vêtements et les objets pendants à l'écart de toutes les ouvertures. Toujours arrêter le moteur, débrancher la bougie et vérifier que toutes les pièces mobiles sont complètement arrêtées avant de retirer les obstacles, d'enlever les débris ou d'effectuer l'entretien de l'outil.*

### AVERTISSEMENT

*Les gaz d'échappement sont BRÛLANTS et contiennent du monoxyde de carbone (CO), gaz toxique. L'inhalation de CO peut entraîner la perte de conscience, de graves blessures et la mort. Les gaz d'échappement peuvent causer de graves brûlures. TOUJOURS placer l'outil de façon à diriger les gaz d'échappement loin du visage et du corps.*

 **AVERTISSEMENT**

*L'utilisation de cet équipement peut générer des étincelles qui pourraient mettre le feu à la végétation sèche. Cette unité est équipée d'un pare-étincelles pour empêcher la diffusion de particules chaudes depuis le moteur. L'utilisation de couteau en métal peut également créer des étincelles si la couteau touche le roulement, le métal ou d'autres objets durs. Contacter les autorités locales de protection contre les incendies pour connaître les lois ou réglementations sur les exigences de prévention des incendie.*

**Utilisation avec des lames** **AVERTISSEMENT**

*Les lames en métal sont très coupantes et peuvent provoquer des blessures graves, même si le dispositif est éteint et que les lames ne bougent pas. Évitez tout contact avec les lames. Portez des gants pour vous protéger les mains.*

 **AVERTISSEMENT**

*L'utilisation de lames exige une configuration spécifique de la débroussailleuse. L'utilisation de l'appareil sans le bouclier spécifié, la barre de protection ou la poignée en U et le harnais peut entraîner des blessures corporelles graves. Suivez les instructions d'installation.*

Matière à couper		Herbe	Mauvaises herbes/ herbes	Mauvaises herbes/ herbes	Broussailles <12,7 mm (0,5 po)	Clairière <63,5 mm (2,5 po)
<b>Accessoire de coupe</b>		Tête de coupe-fil nylon	Tête de coupe Maxi/Tête de coupe Pro Maxi	Lame à 3 dents/ Lame à 8 dents	Lame à 80 dents	Lame à 22 dents
<b>Vous devez installer les pièces suivantes</b>	<b>Protecteur</b>	Bouclier de protection standard inclus avec les accessoires de coupe SRM, DSRM, T, PAS et DPAS, ou les modèles GT (la tête de coupe PRO Maxi n'est pas prévue pour les modèles GT)		Le bouclier de la débroussailleuse est fourni avec les modèles de débroussailleuses U et C, le kit de conversion de la lame ou l'accessoire PAS et DPAS de la débroussailleuse		
	<b>Poignée</b>	Poignée standard incluse avec les modèles SRM, DSRM, T, PAS ou GT (la tête de coupe PRO Maxi n'est pas prévue pour les modèles GT)		La poignée en U* ou la poignée de soutien avec la barre d'arrêt est fournie avec les modèles de débroussailleuses U et C, la trousse de conversion de la lame ou l'accessoire PAS et DPAS de la débroussailleuse		
	<b>Harnais</b>	Non requis**		Harnais*** fourni avec les modèles de débroussailleuses U et C et la trousse de conversion de la lame		
	<b>Adaptateur de plaque supérieure/ inférieure et rondelle</b>	Non requise	Rondelle requise, incluse avec l'accessoire de coupe	L'adaptateur de plaque de la lame supérieure/inférieure est inclus pour les modèles de débroussailleuses U et C, ainsi que la trousse de conversion de la lame ou l'accessoire PAS et DPAS de la débroussailleuse		
	<b>Écrou à tête hexagonale</b>	Non requise	Écrou à tête hexagonale requis, inclus avec l'accessoire de coupe	Écrou à tête hexagonale requis, inclus pour les modèles de débroussailleuses U et C, ainsi que la trousse de conversion de la lame ou l'accessoire PAS et DPAS de la débroussailleuse.		
	<b>Goupille fendue</b>	Non requise	Nouvelle goupille fendue incluse pour l'accessoire de coupe	Nouvelle goupille fendue incluse pour les modèles de débroussailleuses U et C, ainsi que la trousse de conversion de la lame ou l'accessoire PAS et DPAS de la débroussailleuse		

\*Les normes ANSI exigent que les débroussailleuses soient équipées d'une poignée de soutien avec une barre d'arrêt ou un harnais restrictif. La poignée en U garantit un facteur de sécurité plus élevé.

\*\* Les coupe-bordures ne nécessitent pas de harnais si le poids à sec est inférieur à 6,0 kg (13,2 lb). Pour les coupe-bordures dont le poids à sec est compris entre 6,0 kg (13,2 lb) et 7,5 kg (16,5 lb), un harnais d'épaule simple est nécessaire. Un harnais peut être utilisé selon les modalités décrites dans le manuel de l'opérateur.

\*\*\* Les débroussailleuses nécessitent au moins un harnais d'épaule simple si le poids à sec est inférieur 7,5 kg (16,5 lb).



## AVERTISSEMENT

***N'installez pas de lame sur les débroussailleuses de modèle GT (à arbre courbe).***

- Utilisez uniquement les pièces ECHO approuvées. La non-utilisation des pièces appropriées peut entraîner le détachement de la lame. L'opérateur et/ou les personnes à proximité risquent d'être gravement blessés.
- Le diamètre de l'axe de la plaque de lame supérieure doit correspondre au diamètre de l'axe des lames.
- Pour la barre d'arrêt ou la poignée en U, veuillez suivre les instructions fournies avec la trousse de conversion de la lame ou la trousse de la poignée en U, et vérifier que la lame est correctement fixée.
- Une goupille fendue neuve est requise chaque fois que vous installez une lame.
- Des harnais d'épaule peuvent être utilisés sur tous les coupe-bordures et débroussailleuses afin de réduire la fatigue de l'opérateur. Les débroussailleuses de plus de 7,5 kg et les débroussailleuses à poignée en U nécessitent un double harnais d'épaule.

**Remarque:** La barre de protection sert à limiter le mouvement vers l'arrière de l'appareil. La barre de protection n'est pas une poignée et ne devrait pas être tenue pendant l'utilisation ou le transport de l'appareil.

## Sélection de la lame

### AVIS

Toutes les lames ne sont pas compatibles avec tous les coupe-bordures. Rendez-vous sur [www.echo-usa.com](http://www.echo-usa.com) or [www.shindaiwa-usa.com](http://www.shindaiwa-usa.com) pour découvrir les lames compatibles



### AVERTISSEMENT

**Le type de lame utilisée DOIT être adapté au type et à la taille du matériau à couper. Une lame incorrecte ou émoussée peut provoquer des blessures graves. Les lames DOIVENT être tranchantes. Les lames émoussées accroissent les risques de rebond et de blessures à vous-même et aux personnes à proximité. N'utilisez jamais une lame de coupe-bordure, une lame de scie circulaire ni aucun autre type de lame non approuvé.**

**3-Lames à dents pour herbes/mauvaises herbes** peut être utilisé partout où la tête de coupe-fil nylon est utilisée. N'utilisez PAS cette lame pour les herbes denses ou la broussaille.

**La lame à 8 dents pour herbe et gazon** est conçue pour le gazon, les débris de jardin et les herbes allant jusqu'à 19 mm (0,75 po) de diamètre. N'utilisez PAS cette lame pour la broussaille ou la végétation ligneuse dense.

**La lame à 80 dents pour broussaille** est conçue pour couper la broussaille ou la végétation ligneuse allant jusqu'à 13 mm (0,5 po) de diamètre.

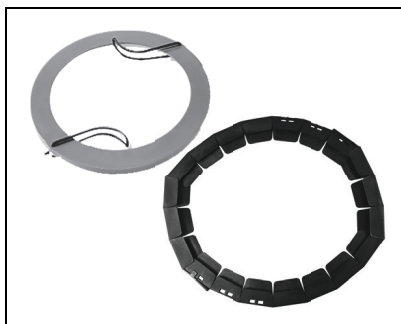
**La lame à 22 dents pour le déblayage** est conçue pour les fourrés denses et les jeunes arbres allant jusqu'à 64 mm (2,5 po) de diamètre.



### AVERTISSEMENT

**Le coupe-bordures et la débroussailleuse sont dotés d'une lame en métal pouvant provoquer des blessures graves si elle est manipulée de façon incorrecte.**

Faites toujours preuve d'une extrême prudence lorsque vous transportez ou manipulez l'appareil pour éviter tout contact avec les bords coupants de la lame. Utilisez le protège-lame offert en option lorsque l'appareil n'est pas utilisé.



Conservez les lames dans leur emballage de protection jusqu'à leur installation. Rangez les lames de façon sécuritaire après les avoir retirées afin d'éviter toute blessure par contact accidentel.

Utilisez un couvre-lame pour protéger les dents des lames pendant le transport de l'appareil.

### Utilisez un harnais d'épaule/de taille

Il est recommandé d'utiliser le harnais d'épaule/de taille pour toutes les utilisations du coupe-bordure/de la débroussailleuse, et pas uniquement pour l'utilisation des lames. Le harnais d'épaule/de taille, lorsqu'il est utilisé dans une opération de coupe avec une tête de coupe-fil nylon, suspend le coupe-bordures à l'épaule de l'opérateur et réduit la fatigue de ce dernier.



La même réduction de fatigue est obtenue pour l'utilisation avec lame. Le fait de limiter le mouvement de l'outil de taille améliore également la sécurité de l'utilisateur en réduisant la possibilité que la lame entre en contact avec ses mains ou ses pieds.

Assurez-vous que le signe d'avertissement au dos du harnais peut être vu aisément.

Remarque: En cas d'urgence, débranchez le coupe-bordures du harnais.



## Carburant

### **AVERTISSEMENT**

***Carburants diesel et carburants de remplacement, tels que l'E-15 (éthanol à 15 %), E-85 (éthanol à 85 %) ou tout carburant ne répondant pas aux exigences ECHO ne sont PAS approuvés pour les moteurs à essence 2 temps ECHO. L'utilisation de carburants diesel ou de remplacement peut causer des problèmes de rendement, de perte de puissance, de surchauffe, de blocage de vapeur de carburant et de fonctionnement imprévus, y compris, entre autres, une prise d'embrayage incorrecte. Les carburants diesel ou de remplacement peuvent également provoquer une détérioration prématurée des conduites de carburant, des joints d'étanchéité, des carburateurs et autres composants du moteur.***

#### **Exigences liées au carburant**

**Essence** – Utilisez de l'essence propre et récente (achetée à la pompe a cours des 30 derniers jours), réputée de bonne qualité, avec un indice d'octane 89 [R+M/2] (qualité moyenne ou supérieure). L'essence peut contenir jusqu'à 10 % d'éthanol (alcool végétal) ou 15 % de MTBE (éther méthyltertiobutylique). L'essence contenant du méthanol (alcool de bois) n'est **AS** approuvée. L'utilisation du carburant ECHO est recommandée pour prolonger la durée de vie de tous les moteurs refroidis à air 2 temps et hybrides 2/4 temps.

**Huile 2 temps** – Une huile pour moteur 2 temps, telle que les huiles 2 temps de marque ECHO, conforme aux normes ISO-L-EGD (ISO/CD 13738) et J.A.S.O. Les normes **FD** doivent être utilisées. Les huiles pour moteur 2 temps de marque ECHO sont conformes à ces normes. Des problèmes de moteur dû à un manque de lubrification causé par une huile non certifiée ISO-L-EGD (ISO/CD 13738) et J.A.S.O. L'huile certifiée M345-**FD** annule la garantie du moteur 2 temps.

 **AVERTISSEMENT**

*L'huile moteur 2 temps contient des distillats de pétrole et autres additifs qui peuvent être nocifs en cas d'ingestion. L'huile chauffée peut dégager des vapeurs susceptibles de déclencher un incendie ou de s'enflammer avec une force explosive. Lisez et suivez les instructions du fabricant d'huile et respectez tous les avertissements de sécurité et les précautions de manipulation des liquides inflammables. Pour des renseignements plus détaillés sur la sécurité et les premiers soins, visitez le site <http://www.echo.ca> pour vous procurer un exemplaire de la fiche des données de sécurité (MSDS).*

- ◆ **GARDEZ HORS DE LA PORTÉE DES ENFANTS.**
- ◆ **Si le produit a été avalé, ne faites pas vomir. APPELEZ IMMÉDIATEMENT UN MÉDECIN OU UN CENTRE ANTIPOISON.**
- ◆ **PORTEZ DES LUNETTES DE SÉCURITÉ** pour manipuler et préparer le mélange du carburant.
- ◆ **ÉVITEZ** le contact répété ou prolongé avec la peau
- ◆ **ÉVITEZ** d'inhaler les vapeurs ou les bruines d'huile.

**AVIS**

*L'huile 2 temps de marque ECHO peut être mélangée à une proportion de 50:1 pour tous les moteurs ECHO précédemment vendus et indépendamment de la proportion spécifiée dans ces manuels.*

**Manipulation du carburant** **DANGER**

**Le carburant est TRÈS inflammable. Prenez toutes les précautions lors du mélange, l'entreposage ou la manipulation, car des blessures graves pourraient en résulter.**

- ◆ **Utilisez un conteneur de carburant approuvé. Marquez les conteneurs de carburant pour indiquer qu'ils renferment un mélange de carburant 2 temps.**
- ◆ **NE PAS fumer près du carburant.**
- ◆ **NE PAS approcher des flammes ou des étincelles près du carburant.**

- ◆ *Les réservoirs de carburant peuvent être sous pression. Dévissez toujours le bouchon lentement pour permettre d'égaliser la pression.*
- ◆ *NE JAMAIS ravitailler en essence lorsque le moteur est CHAUD ou EN MARCHE!*
- ◆ *NE PAS remplir les réservoirs de carburant à l'intérieur. TOUJOURS remplir les réservoirs de carburant sur le sol nu à l'extérieur.*
- ◆ *NE PAS trop remplir le réservoir de carburant. Essayez immédiatement tout déversement.*
- ◆ *Serrez bien le bouchon du réservoir de carburant et fermez le réservoir de carburant après le remplissage.*
- ◆ *Recherchez toute fuite de carburant. Si une fuite de carburant est trouvée, ne pas démarrer ni faire fonctionner l'appareil jusqu'à ce que cette fuite soit réparée.*
- ◆ *Manipulez toujours le carburant avec prudence. Manipulez et mélangez le carburant à l'extérieur, loin des flammes et des étincelles. Retirez lentement le bouchon du réservoir et uniquement après avoir arrêté le moteur et laissé la l'appareil refroidir. Ne pas fumer pendant le mélange ou le ravitaillement. Placez l'appareil à au moins 10 pieds (3 m) de la source de carburant avant de démarrer le moteur.*

## DANGER

*Les vapeurs d'essence sont plus lourdes que l'air et peuvent se déplacer au niveau du sol jusqu'à des sources d'allumage telles que moteurs électriques, becs brûleurs et moteurs chauds ou en marche. Les vapeurs enflammées par une source d'allumage peuvent atteindre le conteneur de carburant, ce qui peut entraîner une explosion, un incendie, des blessures graves ou mortelles ainsi que des dommages matériels importants.*

*Instructions pour le mélange***AVIS**

*Le carburant entreposé vieillit. Ne pas mélanger plus de carburant que vous ne prévoyez d'utiliser dans les trente (30) jours, ou dans les quatre-vingt-dix (90) jours quand un stabilisateur de carburant est ajouté.*

1. Remplissez un bidon de carburant agréé avec la moitié de la quantité d'essence requise.
2. Ajoutez à l'essence la quantité appropriée d'huile 2 temps.
3. Fermez le récipient et agitez pour mélanger l'huile avec l'essence.
4. Ajoutez le reste de l'essence, fermez le réservoir de carburant et mélangez de nouveau.

Mélange essence/huile – proportion de 50:1			
É.-U.		Métrique	
Essence	Huile	Essence	Huile
gal. US	oz liq.	L	cc
1	2,6	5	100
2	5,2	10	200
5	13	25	500

**AVIS**

*Le carburant déversé est une cause majeure d'émissions d'hydrocarbures. Certains sites peuvent exiger l'utilisation de conteneurs de carburant à fermeture automatique afin de réduire les déversements.*

**Entreposage** – Les lois sur l'entreposage des carburants varient selon la localité. Communiquez avec votre gouvernement local concernant les lois qui affectent votre région. Par précaution, conservez le carburant dans un conteneur hermétique, approuvé. Conservez-le dans un endroit inoccupé, bien ventilé, loin des étincelles et des flammes.

- Videz le réservoir de carburant avant d'entreposer votre machine. Transférez le carburant inutilisé dans un conteneur d'entreposage de carburant approuvé.

**AVIS**

*Le carburant 2 temps stocké peut se séparer. Agitez TOUJOURS le conteneur de carburant soigneusement avant chaque utilisation.*

## AVIS

*L'huile, l'essence et les serviettes usagées sont des déchets dangereux. Les lois sur l'élimination des déchets varient d'une localité à l'autre.*

### Démarrage de moteur à froid

## ⚠ AVERTISSEMENT

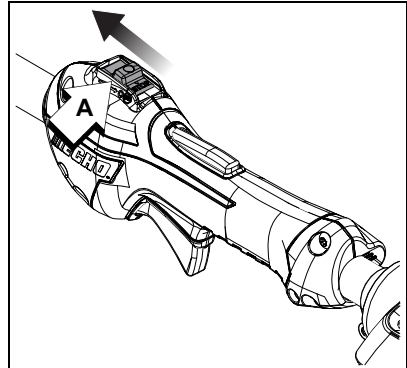
***L'accessoire se met en marche dès que le moteur démarre et peut provoquer des blessures graves. Les pièces mobiles de l'accessoire doivent être maintenues à l'écart des objets pouvant s'emmêler ou être projetés, ainsi que des surfaces pouvant entraîner une perte de contrôle.***

## AVIS

*Si vous utilisez un protège-lame, prenez soin de TOUJOURS le retirer avant de démarrer l'équipement.*

1. *Commutateur d'arrêt*

Déplacez le commutateur d'arrêt (A) vers l'avant, à l'opposé de la position d'arrêt.

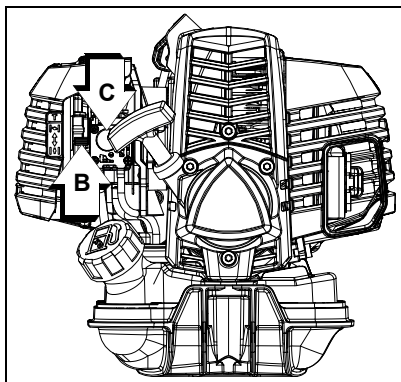


## 2. *Étrangleur*

Déplacez le levier de l'étrangleur (B) à la position de démarrage à froid.

## 3. *Ampoule de purge*

Pompez l'ampoule de purge (C) jusqu'à ce que le carburant soit visible et coule librement dans la conduite de retour transparente du réservoir de carburant. Pompez l'ampoule de purge encore 4 ou 5 fois.

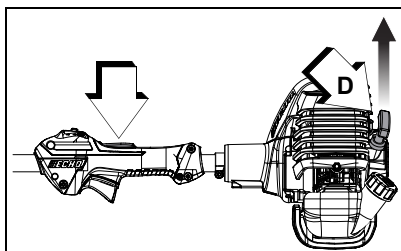


## 4. *Démarrateur à rappel*

Placez l'appareil sur une surface plate et éloignez les pièces mobiles de l'accessoire de tout obstacle. Saisissez fermement de la main gauche la commande des gaz et le verrou de la commande, puis enfoncez le déclencheur de la commande des gaz jusqu'à la position pleins gaz. Tirez rapidement sur la poignée/corde du démarreur à rappel (D) jusqu'à ce que le moteur démarre (ou après avoir tiré un maximum de 5 fois).

## 5. *Étrangleur*

Une fois que le moteur a démarré (ou après avoir tiré 5 fois), déplacez l'étrangleur à la position de marche ((ouverte). Saisissez fermement de la main gauche la commande des gaz et le verrou de la commande, puis enfoncez le déclencheur de la commande des gaz jusqu'à la position pleins gaz. Tirez sur la poignée/corde du démarreur (D) jusqu'à ce que le moteur démarre et tourne. Relâchez le déclencheur de la commande des gaz et laissez l'appareil se réchauffer au ralenti pendant quelques minutes.



Remarque: Si le moteur ne démarre pas avec l'étrangleur en position de marche après 5 tentatives, répétez les instructions de 2 à 5.

## 6. *Déclencheur de commande des gaz*

Une fois le moteur réchauffé, saisissez la commande des gaz et la poignée de support. Abaissez le verrou de déclencheur de la commande des gaz, puis enfoncez progressivement le déclencheur de la manette des gaz pour augmenter le régime du moteur jusqu'à la vitesse de fonctionnement.

## Démarrage de moteur chaud

La procédure de démarrage est la même que pour le démarrage à froid, sauf qu'il ne FAUT PAS fermer l'étrangleur et ne pas maintenir le déclencheur de la manette des gaz complètement enfoncé.

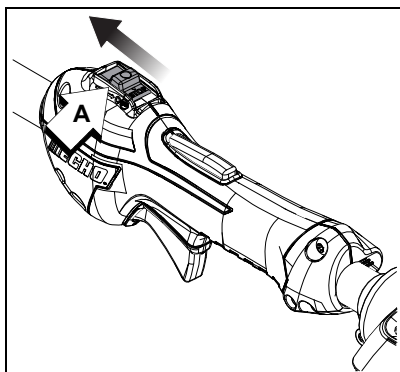
### AVERTISSEMENT

**L'accessoire ne doit pas bouger au ralenti, sinon cela pourrait provoquer des blessures graves.**

Remarque: Si l'accessoire bouge, réglez de nouveau le carburateur selon les instructions de la rubrique « Réglage du carburateur » de ce manuel ou consultez votre détaillant ECHO.

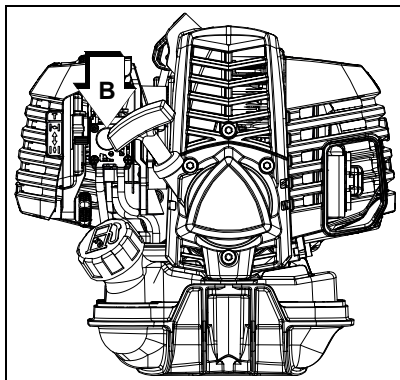
#### 1. Commutateur d'arrêt

Déplacez le commutateur d'arrêt (A) vers l'avant, à l'opposé de la position d'arrêt.



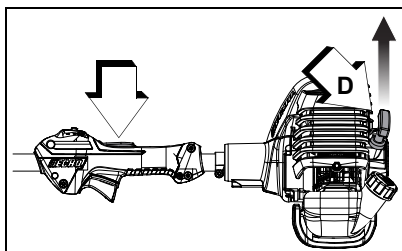
#### 2. Ampoule de purge

Pompez l'ampoule de purge (B) jusqu'à ce que le carburant soit visible dans la conduite de retour de carburant transparente. Pompez l'ampoule de purge encore 4 ou 5 fois.



### 3. Démarreur à rappel

Placez l'appareil sur une surface plate et éloignez les pièces mobiles de l'accessoire de tout obstacle. Saisissez fermement de la main gauche la commande des gaz et le verrou de la commande. Tirez rapidement sur la poignée/corde du démarreur à rappel (D) jusqu'à ce que le moteur démarre.



Remarque: Si le moteur ne démarre pas après 5 tentatives, utilisez la procédure de démarrage à froid.

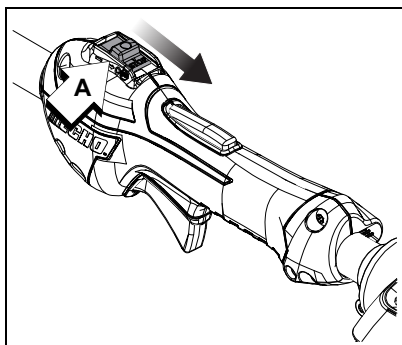
### Arrêt du moteur

#### 1. Commande des gaz

Relâchez le déclencheur de la commande des gaz et laissez le moteur revenir au régime de ralenti avant de l'arrêter.

#### 2. Commutateur d'arrêt

Déplacez le commutateur d'arrêt (A) vers l'arrière jusqu'à la position d'arrêt.



## AVERTISSEMENT

**Si le moteur ne s'arrête pas lorsque le commutateur d'arrêt est placé à la position d'arrêt, fermez l'étrangleur – position de démarrage à froid – pour étouffer le moteur. Faites inspecter votre commutateur d'arrêt par votre détaillant ECHO avant d'utiliser de nouveau l'appareil.**



## Utilisations

### **AVERTISSEMENT**

*Toujours tenir la poignée de l'accélérateur avec la main droite et la poignée de support avec la main gauche, plaçant l'unité du côté droit du corps.*

### **AVERTISSEMENT**

*N'installez pas de lames sur les coupe-herbes de modèles GT (à arbre courbe).*

## Techniques d'utilisation - tête de ligne en nylon

Les têtes de ligne en nylon peuvent être employées pour le parage, le fauchage, la bordure, et la coupe de l'herbe et des herbes légères.

### **AVIS**

*Unités avec têtes de ligne Speed Feed<sup>®</sup> UNIQUEMENT: La ligne de coupe avance lorsque la tête du taille-herbe est tapée contre le sol pendant qu'elle tourne à la vitesse de fonctionnement normale.*

## Taille

Introduisez la ligne tournante dans le matériau à couper. Inclinez la tête de ligne d'un côté pour diriger les débris de coupe à l'opposé de vous:

- Modèle SRM/DSRM/PAS/DPAS/SB/TX/C/T (arbre droit, rotation de la tête de ligne dans le sens inverse des aiguilles d'une montre) - Inclinez la tête de coupe vers le bas sur le côté droit tout en coupant pour couper les débris et les envoyer à distance de l'opérateur. Alimentez la ligne graduellement dans le matériau que vous souhaitez couper, en évitant tout contact avec des clôtures ou d'autres barrières.
- Modèles GT: Penchez la tête coupante vers la gauche pour diriger les débris à distance de l'utilisateur.

## Fauchage

Fauchage - Faites pivoter l'outil de coupe en formant un arc horizontal, en insérant progressivement la ligne dans le matériau à couper. Déplacez-vous vers l'avant avec chaque arc pour couper une largeur de travail. La largeur de trajectoire de coupe dépend de l'arc. Décrivez un plus grand arc pour obtenir une largeur de travail plus large ou un arc plus petit pour une largeur de travail plus étroite. Gardez la tête de ligne inclinée pour couper directement les débris vers l'avant ou loin de vous.

## Bordure et scalpage

Les deux se font avec la tête de coupe à ligne en nylon inclinée à un angle raide. Le scalpage élimine la croissance supérieure, laissant la terre à nue. La bordure consiste à couper l'herbe de retour où elle s'est répandue sur un trottoir ou une allée. Pendant les bordures et le scalpage, maintenez l'appareil à un angle raide dans une position où les débris, et toute saleté et pierre délogées, ne reviendront pas vers vous même si elle ricoche hors de la surface dure.

## En général

- Les débris s'orientent en direction de la rotation de la tête de ligne. Modifiez la position de la tête de ligne pour vous assurer que les débris soient projetés à l'écart de l'utilisateur.
- Maintenez la ligne de coupe à l'écart des clôtures pour éviter tout enchevêtrement.
- Utilisez uniquement le coupe-herbe avec la tête de coupe sous la hauteur du genou.

## Techniques d'exploitation - lame métallique ou en plastique

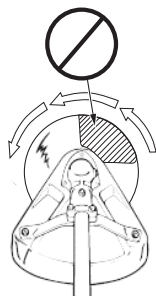
Les lames de débroussailluse peuvent être employées pour couper et tailler une grande variété de matériaux. Reportez-vous à la section de sélection de lame pour déterminer la lame correcte pour l'application.

## Fauchage (3, 8 et 80 dents de herbe et les lames de brousaille)

- Pour couper de grandes sections d'herbe de champ et les herbes, balancez la tête de coupe dans un arc de niveau, alimentant progressivement la lame dans le matériau coupé. Ajustez la vitesse de la manette des gaz en fonction de votre travail.
- Ne balancez pas le conduit principal avec les bras. Pivotez sur vous-même pour balancer la lame horizontalement de droite à gauche, et coupez les herbes sur le côté gauche de la lame.
- Ne fauchez pas d'avant en arrière car l'herbe pourrait se disperser et produire facilement un contre-coup.
- Inclinez la lame vers la gauche de 5 à 10 degrés de sorte que les herbes coupées pousseront à gauche, ce qui facilite la progression.
- Déplacez-vous vers l'avant avec chaque arc pour couper une largeur de travail.



- La largeur de trajectoire de coupe dépend de l'arc. Décrivez un plus grand arc pour obtenir une largeur de travail plus large ou un arc plus petit pour une largeur de travail plus étroite. La largeur de coupe suggérée est d'environ 1,5 m (4,9 pi).
- Lorsque vous fauchez sur une grosse broussaille jusqu'à 12,7 mm (0,5 po) diamètre de droite à gauche, évitez de couper avec la section surlignée.



## Forces de réaction

### AVERTISSEMENT

- ◆ **L'attache de coupe continuera à tourner même après avoir relâché la manette des gaz, maintenez le contrôle de l'appareil jusqu'à ce qu'elle s'arrête complètement.**
- ◆ **Le ricochet de lame peut survenir lorsque la lame tournante entre en contact avec un objet qu'elle ne coupe pas immédiatement. Respecter les techniques adéquates de coupe prévient le ricochet de lame.**
- ◆ **Le ricochet de la lame peut être assez violent pour propulser l'appareil et/ou l'opérateur dans n'importe quelle direction, et perdre ainsi le contrôle de l'appareil.**
- ◆ **Le ricochet de lame peut se produire sans avertissement si la lame accroche, cale ou se lie.**
- ◆ **Il est plus susceptible de se produire dans les zones où il est difficile de voir le matériau coupé.**

### Poussée ou traction - Rebond vers l'arrière ou vers l'extérieur

Au cours de l'utilisation normale, le fait de se servir d'une débroussailleuse avec une lame circulaire en métal peut provoquer de puissantes forces de réaction soudaines difficiles à contrôler. De puissantes forces de réaction peuvent entraîner une perte d'équilibre ou de contrôle de l'équipement, et provoquer de graves blessures pour l'utilisateur ou pour les passants.

Une bonne compréhension de ce qui cause ces forces réactives peut vous aider à les éviter et à garder le contrôle de l'équipement si une réaction soudaine se produit pendant la coupe. Les forces réactives se manifestent lorsque la force exercée par les dents d'une lame rencontre de la résistance; une partie de la force de coupe se retourne alors contre l'appareil. Plus la force de coupe ou l'intensité de la résistance est élevée, plus la force réactive est grande.

## Forces de poussée et de traction

Les forces de poussée et de traction sont des forces réactives qui poussent l'appareil directement vers l'utilisateur ou qui le tirent directement à l'écart de celui-ci. Ces forces sont le résultat de la coupe sur les côtés de la lame. La direction de la force dépend du côté de la lame utilisé et du sens de la rotation de la lame au point de contact. La force réactive est dans la direction opposée à la rotation de la lame au point de contact, quel que soit l'endroit où le contact se produit. Ces types de forces réactives sont également appelés «Ricochet de lame».

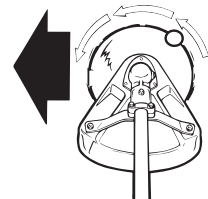


Comme le montre l'illustration, une lame tournant dans le sens contraire des aiguilles d'une montre pousse l'appareil à l'écart de l'utilisateur si le point de résistance à la coupe est du côté gauche de la lame. Si le point de résistance à la coupe est du côté droit de la lame, l'appareil est poussé vers l'arrière en direction de l'utilisateur. Dans les deux exemples, la force réactive est dans la direction opposée à la rotation de la lame au point de contact où la résistance se produit.



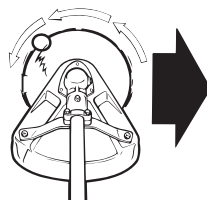
## Rebond

Le rebond est aussi une force réactive causée par la résistance à la coupe, mais la direction de poussée de la lame est latérale (vers la gauche ou vers la droite de la lame) plutôt que vers l'avant ou vers l'utilisateur. Dans la plupart des cas, la poussée, la traction et le rebond peuvent être amoindris par les mesures suivantes:



- Utilisation de la lame adaptée au travail de coupe
- Utilisation de lames correctement aiguisées

- Application uniforme de la force sur la lame pendant la coupe
- Évitez les obstacles et les dangers au sol
- Des précautions nécessaires lors de la coupe de matériaux plus durs tels que la broussaille extrêmement sèche, les gaules et les petits arbres
- Une position stable et solide pour la coupe



## Problèmes de coupe des lames

Coincement - Les lames peuvent se coincer dans la coupe si elles sont émoussées ou forcées. Un coincement peut endommager la lame et entraîner un bris de la lame ou des blessures causées par la projection de fragments et de débris. Si une lame se coincé dans une coupe, n'essayez pas de la dégager en exerçant une force de haut en bas pour essayer de faire levier sur la coupe. L'application d'une force de levier sur la lame peut faire plier celle-ci et entraîner une défaillance ainsi que des blessures.



Pour dégager une lame prise dans la coupe, coupez le moteur et soutenez le coupe-herbe ou la débroussaillieuse pour libérer la lame de toute tension. Poussez l'arbre à l'écart du point d'entrée de la coupe pour ouvrir celle-ci, puis tirez la lame directement hors de la coupe dans un mouvement en ligne droite. Faites preuve de prudence lorsque vous relâchez l'arbre pour éviter d'être frappé par son rebond ou sa chute.

Examinez la lame pour voir si elle est endommagée avant de commencer. Aiguissez les dents si elles sont émoussées, ou remplacez la lame si elle est fissurée, tordue, s'il manque des dents ou si elle présente d'autres dommages.

Pour prévenir le coincement:

- Maintenez les lames bien aiguisées
- Évitez la pression excessive durant la coupe
- Ne dépassez pas la capacité de coupe de la lame
- N'utilisez pas de lame ayant des dents abîmées ou manquantes
- Ne balancez pas les lames pendant la coupe

---

**ENTRETIEN**

---

** AVERTISSEMENT**

*Les pièces mobiles peuvent sectionner les doigts ou causer de graves blessures. Garder les mains, les vêtements et les objets libres hors de portée de toute ouverture. Toujours arrêter l'appareil, débrancher la bougie ou retirez la batterie, et s'assurer que toutes les pièces mobiles sont complètement arrêtées avant d'enlever les obstructions, faire le nettoyage des débris, ou faire l'entretien de l'unité. Laissez l'appareil refroidir avant de continuer entretien ou ajustements. Portez des gants pour protéger vos mains des bords tranchants et des surfaces chaudes.*

** AVERTISSEMENT**

*L'utilisation d'un appareil mal entretenu peut causer de graves blessures à l'utilisateur ou aux curieux. Suivez toujours toutes les instructions d'entretien telles qu'elles sont écrites, sinon vous risquez de vous blesser gravement.*

Votre appareil est conçu pour fournir de nombreuses heures de service sans problème. L'entretien préventif régulier aidera votre appareil à atteindre cet objectif. Si vous n'êtes pas sûr ou n'êtes pas équipé des outils nécessaires, nous vous recommandons de déposer votre appareil auprès d'un revendeur pour des travaux de maintenance. Pour vous aider à décider si vous souhaitez faire vous-même ou demander au revendeur de le faire, chaque tâche de maintenance a été notée. Si la tâche n'est pas répertoriée, consultez votre revendeur pour les réparations.

**AVIS**

*L'utilisation d'éléments antipollution différents de ceux qui ont été spécialement conçus pour ce dispositif constitue une infraction à la loi fédérale.*

## Niveaux de compétence

**Niveau 1** = Facile à faire. Des outils simples peuvent être nécessaires.

**Niveau 2** = Difficulté modérée. Certains outils spécialisés peuvent être nécessaires.

**Niveau 3** = Contactez votre revendeur.

Cliquez ICI ou allez à <http://www.echo-usa.com/products/maintenance-kit>

Ou

ICI <https://www.shindaiwa-usa.com/you-can.aspx>

## Intervalles d'entretien

COMPOSANT / SYSTÈME	PROCÉDURE DE MAINTENANCE	NIVEAU COMPÉTENCE REQUIS
<b>Quotidienn ou avant utilisation</b>		
Filtre à air	Inspection / nettoyage *	1
Volet de départ		
Système de carburant		
Système de refroidissement	Inspection / nettoyage	2
Cordon lanceur	Inspection / nettoyage *	1
Vis / écrous / boulons		
Lame	Inspection / remplacement *	1
<b>Chaque remplissage</b>		
Système de carburant	Inspection <sup>3</sup>	1
<b>3 Mois</b>		
Filtre à air	Remplacement *	1
Filtre à carburant		
Joint de couverture de carburant		

COMPOSANT / SYSTÈME	PROCÉDURE DE MAINTENANCE	NIVEAU COMPÉTENCE REQUIS
Bougie	Inspection / nettoyage / remplacement *	1
Pare-étincelles		
Lumière d'échappement du cylindre	Inspection / nettoyage / décalaminage	2
Arbre moteur (modèles à arbre flexible)	Graisser <sup>1</sup>	
Carter d'engrenages (certains modèles)	Graisser <sup>2</sup>	
<b>Annuellement</b>		
Filtre à carburant	Inspection / remplacement *	1
Joint de couverture de carburant	Remplacement *	

**REMARQUE IMPORTANTE** - Intervalles de temps sont maximales. Utilisation réelle et votre expérience détermineront la fréquence d'entretien requis.

### **REMARQUES CONCERNANT L'ENTRETIEN:**

- <sup>1</sup> Appliquer le graisse au lithium toutes les 25 heures a utilisation.
- <sup>2</sup> Appliquer le graisse au lithium toutes les 50 heures a utilisation.
- <sup>3</sup> Le maintien de l'intégrité du système antipollution des réservoirs de carburant à faible évaporation ne nécessite PAS d'entretien régulier.

\* Toutes les recommandations de remplacement de pièces sont basées sur la découverte de dommages ou d'usure lors de l'inspection.

## **Filtre à air**

### **Niveau 1.**

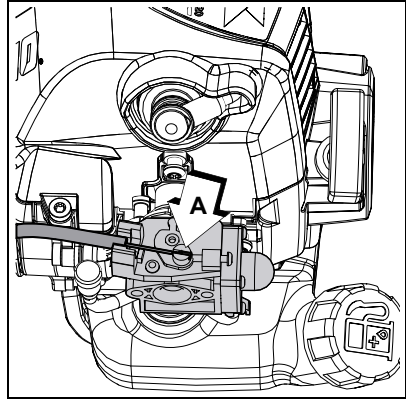
Pièces nécessaires : Kit de réglaget.

1. Fermer le volet de départ (position de démarrage à froid. Ceci empêchera la pénétration de saletés dans le carburateur lors du retrait du filtre à air. Nettoyer le pourtour du filtre à air avec une brosse.
2. Retirer le couvercle du filtre à air et le dispositif de retenue du filtre de l'intérieur du couvercle. Nettoyer l'intérieur du couvercle avec une brosse.



## AVIS

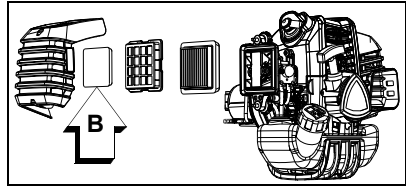
Assurez-vous que l'attache de retenue du câble du papillon (A) reste en place tel qu'illustré lors du retrait ou de l'installation du couvercle du filtre à air.



3. Retirer le pré-filtre en mousse (B) et le filtre, et nettoyer comme indiqué ci-dessous.

4. Pré-filtre en mousse.

- Nettoyer le filtre en mousse à l'aide de détergent dilué et rincer à l'eau claire.
- Envelopper le filtre dans un tissu propre et sec, et serrer pour sécher (ne pas tordre). Laisser sécher complètement avant de réutiliser. Ne pas huiler.

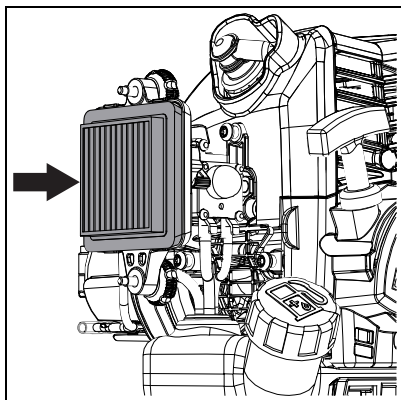


Filtre à air

- Balayez légèrement le filtre pour enlever la saleté. Remplacer filtre s'il est endommagé, saturé de carburant, très sale, ou les bords en caoutchouc de cachetage sont déformés.
5. Remonter les composants en reprenant les étapes à l'inverse.

## AVIS

Assurez-vous que le filtre air est installer avec les plis à la verticale.



### Filtere à carburant

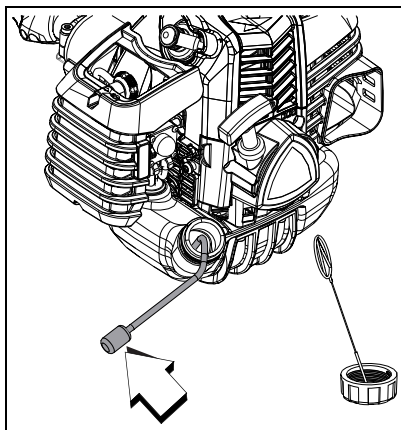
#### Niveau 1.

Pièces nécessaires : Kit de réglaget.

## DANGER

**Le carburant est TRÈS inflammable. Faire preuve d'extrême prudence lors du mélange, de l'entreposage ou de la manipulation.**

1. Utilisez un chiffon propre pour enlever la saleté autour du bouchon du réservoir et vider le réservoir.
2. Sortez le filtre à carburant par le port de gaz et inspectez le filtre à carburant.
3. Lorsque le filtre à carburant est sale, remplacez-le comme suit:
  - a. Ne retirez pas le serre-câble pour retirer le filtre à carburant. Pincez le filtre à carburant avec les doigts d'une main et la conduite de carburant de l'autre main. Tirez et tournez légèrement pour séparer.



- b. Installez le nouveau filtre à carburant avec l'action inverse.
- c. Lorsque l'intérieur du réservoir de carburant est sale, rincez-le à l'essence pour le nettoyer.

Remarque: Les réglementations fédérales de l'EPA exigent que tous les modèles de moteurs essence de 2012 et années suivantes produits pour la vente aux États-Unis soient équipés d'un tuyau d'alimentation de carburant spécial à faible perméabilité entre le carburateur et le réservoir de carburant. Pendant l'entretien du matériel de 2012 et années suivantes, seuls les tuyaux d'alimentation de carburant certifiés par l'EPA peuvent être utilisés pour remplacer le tuyau d'alimentation d'origine du matériel. Des amendes allant jusqu'à \$37 500 peuvent être appliquées en cas d'utilisation d'une pièce de rechange non certifiée.

## Bougie

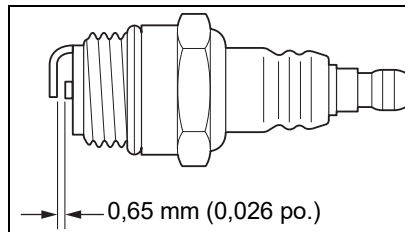
### Niveau 2.

Pièces nécessaires : Kit de réglage.

## AVIS

*Les dommages graves au moteur peuvent se produire si le NGK CMR7H n'est pas installé.*

1. Retirer la bougie et regarder si elle est calaminée, usée et si l'électrode est arrondie.
2. Nettoyer ou remplacer la bougie. NE PAS nettoyer la bougie par sablage. Les résidus de sable endommageraient le moteur.
3. Régler l'écartement de l'électrode en le fléchissant.
4. Serrer la bougie à 102-153 kgf • cm (89-133 lbf • po).



## Système de refroidissement

Niveau 2.

### AVIS

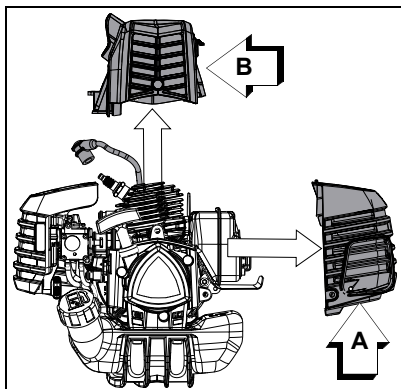
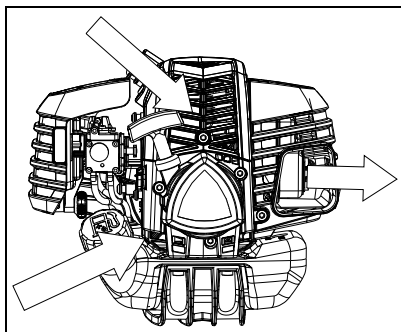
*Pour maintenir la température de fonctionnement correcte du moteur, l'air doit pouvoir circuler librement entre les ailettes du cylindre. Ce courant d'air éloigne la chaleur de combustion du moteur.*

Le moteur risque de surchauffer et de se bloquer lorsque :

- Les admissions d'air sont obstruées, empêchant l'air de refroidissement de parvenir au cylindre.
- De la poussière et de l'herbe s'accumulent sur l'extérieur du cylindre. Cette accumulation isole le moteur et empêche la dissipation de la chaleur.

Le déblocage des passages d'air de refroidissement du carter moteur et le nettoyage des ailettes de refroidissement sont considérés être des «entretiens normaux». Aucune défaillance due à un manque d'entretien n'est couverte par la garantie.

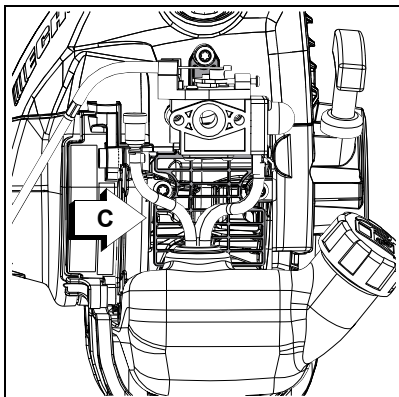
1. Débrancher le fil de la bougie.
2. Retirer le couvercle du silencieux (A).
3. Retirer le capot du moteur (B).



## AVIS

**NE PAS utiliser une raclette en métal pour nettoyer les ailettes du cylindre.**

4. Nettoyer les ailettes avec une brosse.
5. Débarrasser la grille (C) se trouvant entre le lanceur à cordon et le réservoir de carburant de l'herbe et des feuilles accumulées.
6. Remonter les composants en reprenant les étapes à l'inverse.



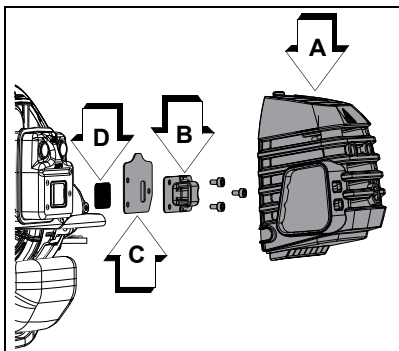
## Système d'échappement

### Pare-étincelles

#### Niveau 2.

Pièces nécessaires : Tamis pare-étincelles, joint.

1. Débrancher le fil de la bougie.
2. Retirer le capot du silencieux (A).
3. Mettre le piston au point mort haut (PMH) pour empêcher que la calamine et la poussière ne pénètrent dans le cylindre.
4. Retirer le couvercle du pare-étincelles (B), le joint (C) et le tamis (D) du corps du silencieux.
5. Nettoyer la calamine du tamis et des pièces du silencieux.



Remarque: En nettoyant des gisements de carbone, faites attention à ne pas endommager le corps catalytique.

6. Si le tamis est fissuré, colmaté ou troué, le remplacer.
7. Remonter les composants en reprenant les étapes à l'inverse.

## Nettoyage de la lumière d'échappement

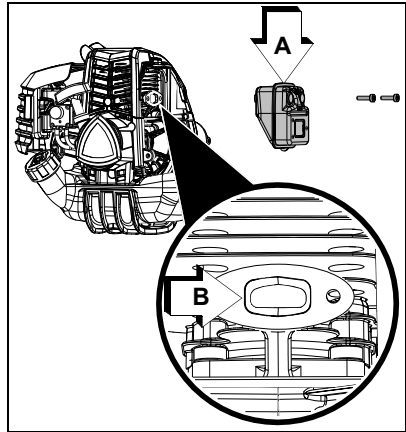
### Niveau 2.

Pièces nécessaires : L'écran thermique (selon le besoin).

## AVIS

*Ne jamais utiliser d'outil métallique pour retirer la calamine de la lumière d'échappement. Ne pas rayer le cylindre ni le piston en nettoyant la lumière d'échappement. Ne pas laisser de calamine pénétrer dans le cylindre.*

1. Débrancher le fil de bougie de la bougie et retirer le capot du silencieux.
2. Mettre le piston au point mort haut. Retirer le silencieux (A).
3. À l'aide d'une raclette de bois ou de plastique, retirer toute calamine de la lumière d'échappement du cylindre (B).
4. Inspecter l'écran thermique et le remplacer s'il est endommagé.
5. Mettre en place le silencieux et l'écran thermique.
6. Serré les boulons montant (ou les noix) du silencieux à 90-110 kgf • cm (80-95 lbf • po).
7. Remettre en place le capot du silencieux et rebrancher le fil de bougie.
8. Démarré le moteur et chauffé à la optimal.
9. Arrêté le moteur et serré les boulons montant (ou les noix) au spécifications.



## Réglage du carburateur

Niveau 2.

### AVERTISSEMENT

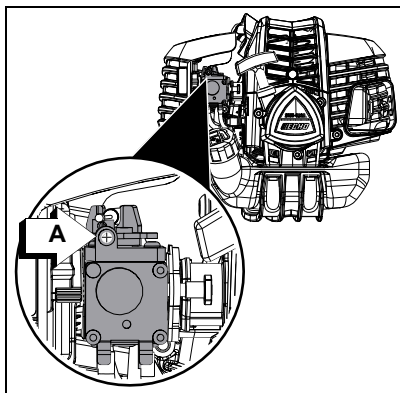
***Une fois le carburateur réglé, l'accessoire de coupe doit rester immobile au ralenti afin d'éviter des risques de blessures graves.***

### Rodage du moteur

Les moteurs neufs doivent avoir consommé au moins deux réservoirs de carburant (période de rodage) avant d'effectuer le réglage du carburateur. À mesure du rodage, le rendement du moteur s'améliore et les émissions de l'échappement se stabilisent. La vitesse de ralenti peut être réglée selon le besoin.

### Utilisation à haute altitude

Ce moteur a été réglé en usine de façon à maintenir des performances satisfaisantes de démarrage et de longévité jusqu'à 335 m (1 100 pi.) au-dessus du niveau de la mer (96,0 kPa). Pour maintenir un bon fonctionnement du moteur à une altitude supérieure à 335 m (1 100 pi.), il peut être nécessaire de faire régler le carburateur par un concessionnaire réparateur agréé.



## AVIS

***Si le moteur a été réglé pour un fonctionnement à une altitude supérieure à 335 m (1 100 pi.), il faut à nouveau faire régler le carburateur en cas d'utilisation à une altitude inférieure à cette valeur, pour ne pas risquer d'endommager gravement le moteur.***

Remarque: Chaque outil est essayé en usine et le carburateur est réglé conformément aux réglementations sur les émissions. Les réglages du carburateurs autres que la vitesse de ralenti doivent être effectuées par un concessionnaire agréé.

1. Vérifier le régime de ralenti et le régler si nécessaire. Si un compte-tours est disponible, la vis de réglage (A) du ralenti doit être réglé conformément aux spécifications de la page «Caractéristiques» de ce manuel. Tourner la vis de ralenti (A) dans le sens horaire pour accélérer le ralenti et dans le sens antihoraire pour le ralentir.

## Lubrification

### Niveau 1.

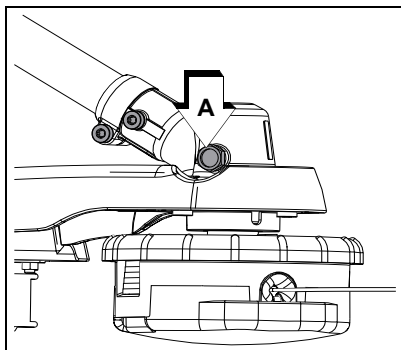
Pièces nécessaires : Graisse au lithium.

### Carter d'engrenages

## AVIS

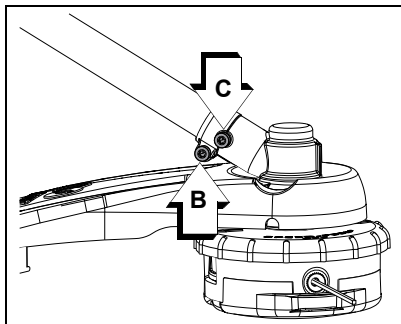
*Les boîtiers d'engrenages sans bouchon (A) permettant l'ajout de graisse, n'ont pas besoin d'être.*

1. Débarrasser le carter d'engrenages de tous débris.
2. Retirer le bouchon (A) et vérifier le niveau de graisse.
3. Faire l'appoint selon le besoin, mais, NE PAS trop remplir.



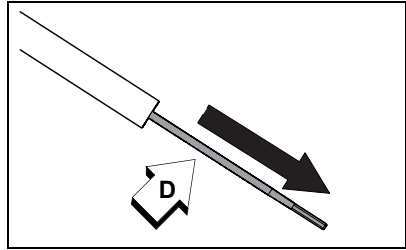
### Arbre moteur (seulement le câble flexible)

1. Desserrer le boulon (B) et retirer le vis de guidage (C). Séparer le carter d'engrenages et le pare-débris de l'arbre.





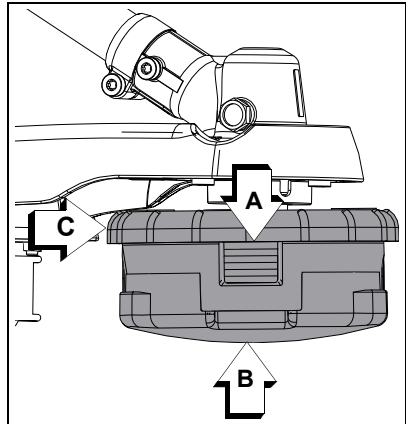
- Sortir le câble flexible de l'arbre (D), le nettoyer et l'enduire d'une mince couche 15 ml (0.5 oz) de graisse.
- Réinsérer le câble flexible dans l'arbre. Veiller à NE PAS mettre de terre sur le câble.
- Installer l'ensemble carter d'engrenages et pare-débris.



## Démontage de la tête de coupe à ligne nylon

Remarque: Pour l'usage normal, le démontage de la tête Speed Feed® n'est pas nécessaire. Toutefois, si les circonstances l'exigent, suivre les instructions ci-dessous.

- Appuyez sur le haut des languettes de verrouillage (A) des deux côtés de la tête Speed Feed® pour libérer le couvercle (B) du bouton (C).
- Retirez le couvercle du bouton.



## Remplacement de la ligne de coupe en nylon

**! ATTENTION**

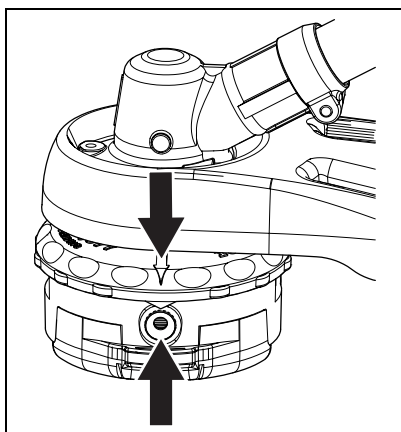
**Porter des gants pour éviter les blessures :**

- ◆ **Le couteau de ligne est tranchant.**
- ◆ **Le boîtier de transmission et son voisinage peuvent être brûlants.**

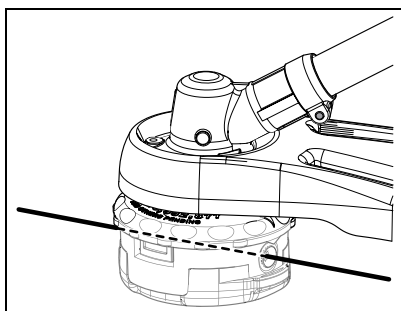
1. Couper un morceau de ligne de la longueur préconisée :

- 2.4 mm (.095 po.) diamètre,, 7,6 m (25 pi.)
- 2.0 mm (.080 po.) diamètre,7,6 m (25 pi.)

2. Aligner les flèches de la partie supérieure du bouton avec les trous des œillets.

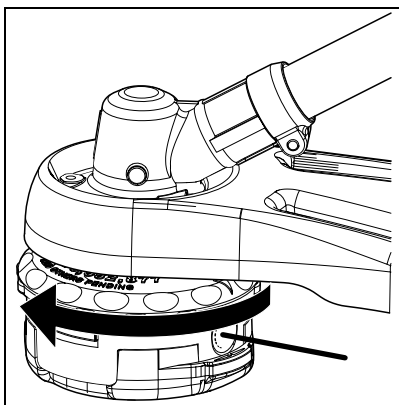


3. Insérer une extrémité de la ligne de coupe dans un œillet et pousser la ligne jusqu'à mi-longueur à travers la tête de coupe.



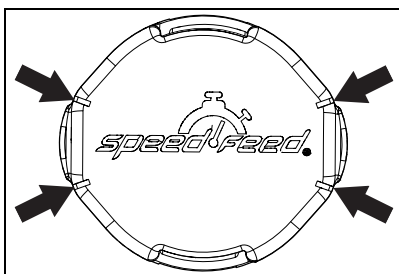
4. Maintenir la tête de coupe en tournant le bouton dans le sens horaire pour enrouler la ligne sur la bobine jusqu'à ce qu'il reste une longueur d'environ 13 cm sortie à chaque extrémité.

**La tête de coupe est à présent complètement chargée et prête pour le fonctionnement.**



## AVIS

*Lorsque les indicateurs d'usure placés sous la tête Speed-Feed<sup>®</sup> sont complètement usés, ou si des trous apparaissent, il faut remplacer la totalité de la tête Speed-Feed<sup>®</sup>.*



*La tête de ligne HDFH ne nécessite aucun entretien.*

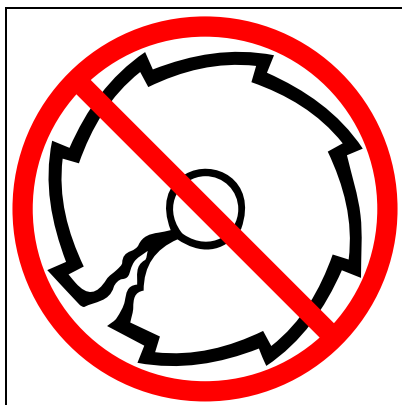
## Affûtage des lames en métal

**AVERTISSEMENT**

**Les lames métalliques sont très tranchantes et peuvent causer des blessures graves, même lorsque le moteur est éteint et que les lames ne bougent plus. Évitez tout contact avec les lames. Portez des gants pour vous protéger les mains.**

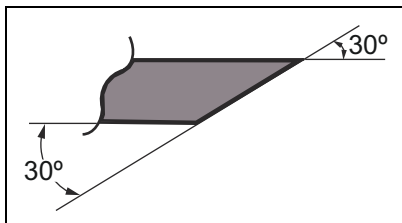
Bien que trois lames en métal soient approuvées pour l'utilisation sur les débroussailluses, seule la lame à huit dents peut être affûtée par l'utilisateur. La lame de défrichage et la lame à 80 dents doivent être affûtées par un professionnel.

Avant l'affûtage, inspecter MINUTIEUSEMENT la lame en vue de fêlures (examiner attentivement le bas de chaque dent et le trou central), de dents manquantes et de déformation. Si UN SEUL de ces problèmes se présente, remplacer la lame.



Lors de l'affûtage d'une lame, toujours éliminer la même quantité de matériau de chaque dent pour maintenir l'équilibrage. Une lame mal équilibrée est dangereuse, car elle cause des vibrations risquant de la briser.

1. Limer chaque dent à un angle de 30 degrés en utilisant toujours le même nombre de coups de lime (par ex. 4 coups par dent). Limer chacune des dents jusqu'à ce qu'elles soient toutes affûtées.

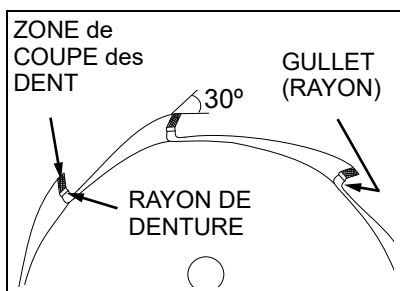


2. NE PAS limer le creux des dents avec la lime plate. Le creux doit rester arrondi. Un angle vif causerait une fêlure et la rupture de la lame.

## AVIS

*Si une meule électrique est utilisée, veiller à ne pas surchauffer les dents. NE PAS laisser les pointes/dents virer au rouge ou au bleu. NE PAS plonger la lame dans de l'eau pour la refroidir. Ceci changerait la trempe du métal, risquant de causer la rupture de la lame.*

3. Une fois la lame aiguisée, vérifier le creux de toutes les dents pour s'assurer de l'absence d'angles vifs. Utiliser la lime ronde (queue de rat) pour rectifier l'arrondi du creux des dents.



## DÉPANNAGE

**TABLEAU DE DÉPANNAGE PROBLÈME MOTEUR**

Problème	Vérification	État	Cause	Solution
Démarrage de moteur - démarre difficilement  ou  ne démarre pas	Carburant au carburateur	Aucun carburant au carburateur	Filtre essence bouché - conduite de carburant obstruée - carburateur	Nettoyer ou remplacer - consulter votre détaillant
	Carburant au cylindre	Aucun carburant au cylindre	Carburateur	Consulter votre détaillant
		Silencieux humide avec carburant	Mélange de carburant trop riche	Étrangleur ouvert - nettoyer ou remplacer le filtre à air - ajuster carburateur - consulter votre détaillant

TABLEAU DE DÉPANNAGE PROBLÈME MOTEUR

Problème	Vérification	État	Cause	Solution
Démarrage de moteur - démarre difficilement	Étincelle à l'extrémité du fil de bougie	Aucune étincelle	Commutateur désactivé - problème électrique - commutateur interverrouillage	Tourner le commutateur à ON - consulter votre détaillant
ou ne démarre pas	Étincelle sur bougie	Aucune étincelle	Écart d'étincelle incorrect - couvert de carbone - encrassé de carburant - bougie défectueuse	Ajuster à 0.65 mm (0.026 po.) nettoyer ou remplacer - remplacer bougie
Moteur démarre, mais s'étouffe ou n'accélère pas correctement	Filtre à air	Filtre à air sale	Usure normale	Nettoyer ou remplacer
	Filtre à essence	Filtre à essence sale	Contaminants/ résidus dans carburant	Remplacer
	Évent de carburant	Évent carburant bouché	Contaminants/ résidus dans carburant	Nettoyer ou remplacer
	Bougies d'allumage	Bougie sale/ usée	Usure normale	Nettoyer et ajuster ou remplacer
	Carburateur	Ajustement incorrect	Vibration	Ajustement
	Système de refroidissement	Système de refroidissement sale/bouché	Fonctionnement prolongé dans des endroits sales et poussiéreux	Nettoyer
	Écran d'arrêt d'étincelles	Écran d'arrêt d'étincelles bouché	Usure normale	Remplacer
Moteur ne démarre pas	N/D		Problème interne de moteur	Consulter votre détaillant

 **DANGER**

**Les vapeurs de carburant sont extrêmement inflammables et peuvent causer incendie ou explosion. Ne jamais tester pour des étincelles d'allumage par mise à la terre près du trou de bougie de cylindre, sinon cela pourrait entraîner des blessures graves.**

---

## ENTREPOSAGE

---

### **AVERTISSEMENT**

***Pendant le fonctionnement le silencieux ou le convertisseur catalytique et leurs environs deviennent brûlants. Toujours garder l'échappement à l'écart de débris inflammables lors du transport ou de l'entreposage pour éviter des risques de blessures ou dommages matériels.***

### **Remisage à long terme (plus de 30 jours)**

Ne pas remiser l'outil pendant une période prolongée (30 jours ou plus) sans avoir pris les mesures de protection suivantes:

1. Ranger l'outil dans un endroit sec, exempt de poussière, hors de la portée des enfants.

### **DANGER**

***Ne pas remiser dans un local où les vapeurs de carburant peuvent s'accumuler ou atteindre une flamme ou source d'étincelle, pour éviter des risques de blessures graves.***

2. Mettre le commutateur d'arrêt en position d'ARRÊT.
3. Nettoyer toute accumulation de graisse, d'huile, de terre et de débris de l'extérieur de l'outil.
4. Effectuer toutes les lubrifications et tous les entretiens requis.
5. Serrer toute la boulonnerie.
6. Vidanger entièrement le réservoir de carburant. Appuyer sur le témoin de purge six à sept fois pour enlever le carburant restant du carburateur, puis vidanger de nouveau le réservoir. Fermer le volet de départ, démarrer et faire tourner le moteur jusqu'à ce qu'il s'arrête en raison d'un manque de carburant.
7. Laisser le moteur refroidir. Retirez le fil de la bougie de la bougie d'allumage. Retirer la bougie d'allumage. Puis retirer la bougie d'allumage et verser 7 cc (0,25 once) d'huile neuve et propre pour moteur à deux temps dans le cylindre par le biais de l'orifice de la bougie d'allumage.
8. Tirer deux à trois fois sur le cordon lanceur pour répartir l'huile à l'intérieur du moteur.
9. Observer la position du piston au travers du trou de la bougie. Tirer lentement le cordon lanceur jusqu'à ce que le piston soit au haut de sa course (PMH) et l'y laisser.
10. Remettre la bougie en place. Branchez le fil de la bougie à la bougie d'allumage.

**CARACTÉRISTIQUES**

<b>MODÈLE</b>	<b>SRM-3020T</b>
Longueur (sans tête de coupe)	1 812 mm (71,3 po.)
Largeur	306 mm (10,7 po.)
Hauteur	345 mm (13,6 po.)
Poids - à vide (sans tête de coupe)	5,6 kg (12,3 lb.)
Type de moteur	Moteur à essence monocylindre deux temps, refroidi par air
Alésage	36 mm (1,42 po.)
Course	30 mm (1,18 po.)
Cylindrée	30.5 cc (1,86 po. <sup>3</sup> )
Système d'échappement	Silencieux pare-étincelles ou Silencieux pare-étincelles avec le catalyseur
Carburateur	Diaphragme modèle avec purge de purge
Système d'allumage	Volunt magnétique, allumage à décharge de condensateur
Bougie	NGK CMR7H Écartement 0.6 mm (0.028 po.)
Carburant	Mélange (essence et huile deux temps)
Rapport essence/huile	50 : 1
Essence	Utiliser Octane 89 sans plomb. Ne pas utiliser de combustible contenant de l'alcool méthylique, plus de 10 % d'alcool éthylique ou 15 % MTBE. Ne pas utiliser des carburants de remplacement comme E-20 ou E-85.
Huile	ISO-L-EGD (ISO/CD 13738) et J.A.S.O. M345-FD, huile à deux temps, pour moteur refroidi à l'air.
Contenance du réservoir de carburant	0.71 L (24 US fl. oz.)
Démarrateur	Cordon lanceur à enroulement automatique
Embrayage	Centrifuge



MODÈLE	SRM-3020T
Système d'amortissement des vibrations	Amortisseur en caoutchouc sur le support moteur (qualité industrielle). Prise caoutchoutée sur la poignée avant
Tige maîtresse	Tube aluminium de 25,0 mm (1,0 po.)
Arbre moteur	Arbre flexible de 6,15 mm (0,24 po)
Démultiplication	2,07 : 1
Sens de rotation	Antihoraire en regardant du dessus
Tête de coupe	Tête de fil nylon Speed Feed® 450 LH, capacité de ligne 7,6 m (25 pi) ou alors Tête de fil nylon Speed Feed® 500 LH, capacité de la ligne 8,2 m (27 pi)
Poignée	Avant - Type de boucle en D avec poignée anti-vibration en caoutchouc  Arrière - Poignée anti-vibration en caoutchouc
Harnais	Option
Régime de ralenti	2 900 RPM
Vitesse d'engagement de l'embrayage	3 700 RPM
Régime à pleins gaz	10 700 RPM

---

**ENREGISTREMENT DE PRODUIT**

---

**Merci d'avoir choisi ECHO Power Equipment**

SVP allez sur <http://www.echo-usa.com/Warranty/Register-Your-ECHO> afin d'enregistrer vos unités neuves en ligne. C'est RAPIDE et FACILE! NOTE: Vos informations ne seront jamais vendues ou utilisées inadéquatement par ECHO Incorporé. L'enregistrement des unités nous permet de vous contacter dans l'éventualité improbable d'un rappel ou d'une mise à niveau technique ainsi que certifier que vous en êtes le propriétaire en cas de besoin d'une réparation sous garantie.

Si vous n'avez pas accès à l'internet vous pouvez compléter le formulaire ci-inclus et le poster à l'adresse suivante:

***ECHO Incorporated, Product Registration, PO Box 1139,  
Lake Zurich, IL 60047.***



U79312001001 - U79312999999  
U79413001001 - U79413999999



**ECHO INCORPORATED**

400 Oakwood Road  
Lake Zurich, IL 60047  
[www.echo-usa.com](http://www.echo-usa.com)