



Manuel de l'opérateur RB-60 Epandeur

INTRODUCTION

Les spécifications, descriptions et illustrations de cette brochure sont aussi précises que possible au moment de la publication, mais sont sujettes à changement sans préavis. Les illustrations peuvent inclure équipements et accessoires optionnels, et peuvent ne pas inclure tous les équipements.



Veillez lire et comprendre toute la littérature incluse. La littérature contient les spécifications et les informations de sécurité, fonctionnement, maintenance, entreposage, et assemblage spécifique ce produit. Lire les codes QR dans le manuel de l'utilisateur pour informations supplémentaires.



Pour plus de littératures incluant les manuel de sécurité là ou applicable, ou questions concernant les termes utilisés dans ce manuel, visitez:

<https://www.echo-usa.com/manuals>

OU



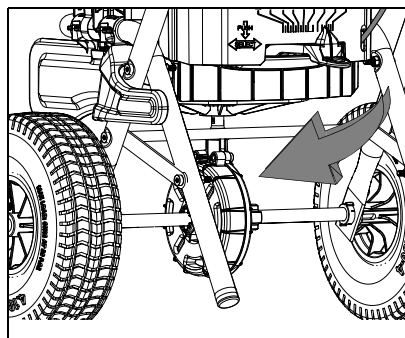
<https://www.shindaiwa-usa.com/manuals>



INFORMATIONS D'ENTRETIEN

Pièces et numéro de série

Les pièces authentiques ECHO et les pièces et assemblages pour vos produits ECHO sont disponibles uniquement auprès d'un détaillant ECHO autorisé. Lorsque vous avez besoin d'acheter des pièces toujours avoir le numéro de modèle et le numéro de série de l'unité avec vous. Pour référence future, écrire ces numéros dans l'espace ci-dessous.



No Modèle. _____ No Série. _____

Entretien

L'entretien de ce produit au cours de la période de garantie doit être effectué par un centre de service ECHO autorisé. Pour le nom et l'adresse du centre de service ECHO le plus près de chez vous, demandez à votre détaillant ou appelez: 1-800-432-ECHO (3246). L'information de détaillant est également disponible sur notre Site Web. Lorsque vous présentez votre unité pour réparation / entretien de garantie, la preuve d'achat est requise.

Soutien aux produits de consommation ECHO

Si vous avez des questions concernant l'application, l'entretien ou la maintenance de ce produit vous pouvez appeler le département de soutien aux produits de consommation ECHO au 1-800-432-ECHO (3246) de 08:00 à 17:00 (heure normale centrale) du lundi au vendredi. Avant d'appeler, veuillez connaître le modèle et le numéro de série de votre unité.

Enregistrement de produit

Pour assurer une couverture de garantie sans soucis, il est important d'enregistrer votre équipement ECHO en ligne à www.echo-usa.com ou en remplissant la feuille d'enregistrement de garantie dans ce manuel. L'enregistrement de votre produit confirme votre couverture de garantie et fournit un lien direct entre vous et ECHO, si nous jugeons nécessaire de communiquer avec vous.

Littérature additionnelle

En plus de trouver de la littérature en ligne, les informations sont disponibles chez votre détaillant avec service autorisé ECHO ou en contactant ECHO Incorporated, 400 Oakwood Road, Lake Zurich, IL 60047, 1-800-432-ECHO (3246).

SÉCURITÉ

Consignes de sécurité **AVERTISSEMENT**

Lire attentivement ces instructions avant utilisation. Une mauvaise utilisation du produit ou le non-respect des instructions peut entraîner une panne du produit ou des blessures. Pour utiliser ce produit en toute sécurité, vous devez lire et suivre toutes les instructions avant de l'utiliser.

 **AVERTISSEMENT**

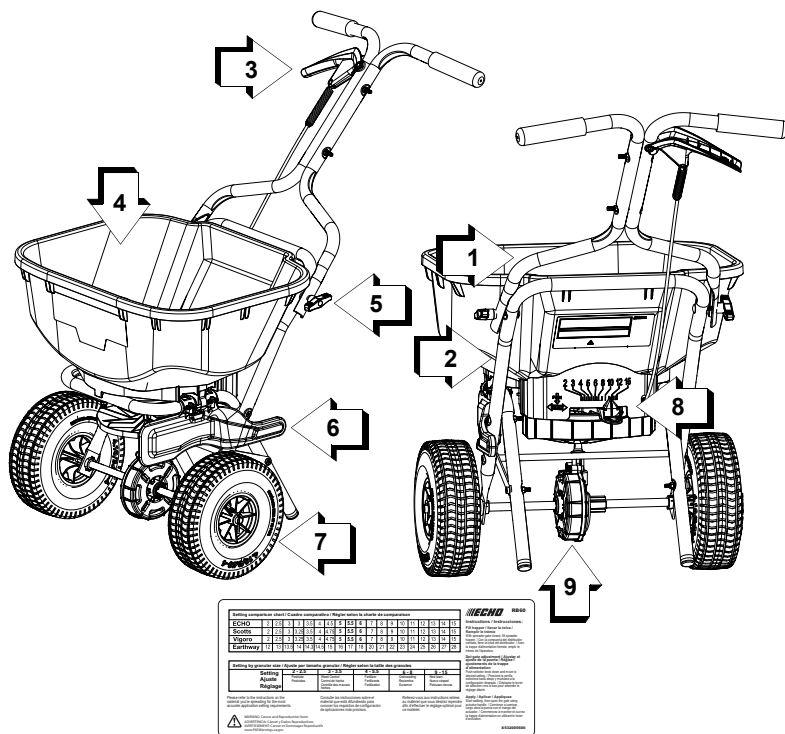
*Cause de cancer et d'effets nocifs sur la reproduction.
www.P65Warnings.ca.gov*

 **AVERTISSEMENT**

- ◆ Ne laissez personne manipuler l'épandeur en l'absence d'instructions appropriées.
- ◆ Ne permettez pas aux enfants de manipuler l'épandeur.
- ◆ Portez tous les équipements de protection recommandés par le fabricant des produits chimiques.
- ◆ Lisez et suivez les instructions et les avertissements figurant sur l'étiquette des produits chimiques pour la manipulation et l'application des produits chimiques que vous prévoyez épandre - les paramètres d'application fournis ne sont que des directives.

DESCRIPTION

Localiser la vignette de sécurité sur votre appareil. S'assurer que la vignette est lisible et que vous comprenez et suivez les instructions sur celle-ci. Si une vignette ne peut pas être lue, une nouvelle peut être commandée chez votre concessionnaire. L'autocollant de sécurité est uniquement fourni à titre illustratif. Votre étiquette peut sembler légèrement différente.



- 1 Support de poignée supérieure
- 2 Support de poignée inférieur
- 3 Manette de dispositif de commande
- 4 Trémie
- 5 Manette de montage de l'écrou à oreilles
- 6 Déflecteur latéral
- 7 Roues
- 8 Ajusteur de porte

- 9 Carter d'engrenages

CONTENU

Le produit que vous venez d'acheter a été préassemblé partiellement à l'usine pour votre convenance. À cause de restrictions d'emballages, un montage peut être nécessaire.

Après l'ouverture du carton, s'assurer qu'aucun dommage n'est présent. Aviser immédiatement votre détaillant ou concessionnaire des pièces manquantes ou endommagées. Utiliser la liste de contenu pour identifier les pièces manquantes.

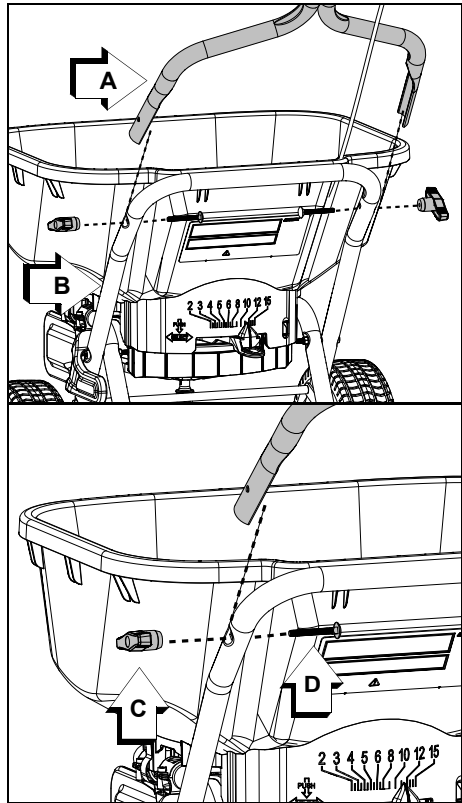
- 1 Assemblage de l'épandeur centrifuge
- 2 Boulons de carrosserie
- 2 Écrous à oreilles
- 1 Guide de démarrage rapide

ASSEMBLAGE

Montage des supports de poignée inférieurs

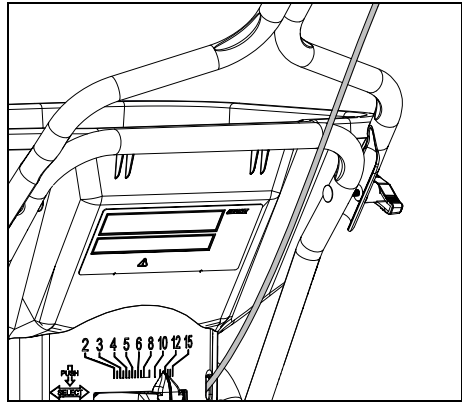
1. Alignez les trous du support de poignée supérieur (A) avec les trous du support de poignée inférieur (B).
2. Fixez les supports de poignée avec les écrous à oreilles (C) et les boulons de carrosserie (D) de chaque côté.

Remarque: Visser les supports lâchement de chaque côté, et ensuite, les serrer.



AVIS

S'assurer que le câble de commande est acheminé derrière les supports de poignée.



Vérifier la pression des pneus

AVIS

Les pneus doivent être gonflés à 15 psi. Veiller à ce que la pression des pneus ne dépasse pas 30 psi.

FONCTIONNEMENT

Instructions d'utilisation

ATTENTION

DANGER DE BASCULEMENT. Le dispositif peut basculer sur un sol irrégulier. Toujours remplir la trémie sur un sol plat et éloignez les badauds qui se trouvent à proximité. Au cas contraire, des blessures peuvent survenir.

1. Remplir la trémie

Relâcher la poignée de l'actionneur (A) pour fermer le portail. Remplir la trémie.

Remarque: Remplir la trémie dans une zone qui ne sera pas endommagée par du produit déversé.

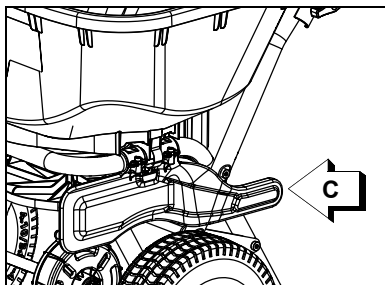
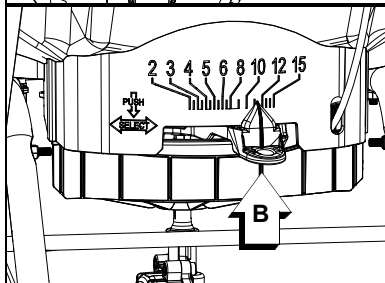
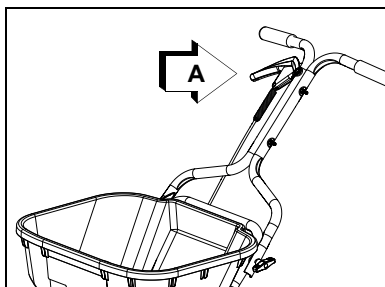
2. Réglage de la porte

Pousser le bouton de réglage du portail (B) vers le bas et passer au meilleur réglage pour utilisation (voir le tableau ci-dessous). Tirer le bouton de réglage vers le haut pour le verrouiller en place.

Remarque: Les réglages du portail ne doivent être utilisés qu'à titre de guide général pour l'utilisation. Se reporter aux instructions sur le matériau que vous épandez pour connaître les exigences les plus précises en matière de réglage.

3. Application

A. Abaisser le garde-bord (C) et vérifier le périmètre pour protéger les zones sans gazon. Tirer la poignée de l'actionneur pour ouvrir le portail pendant l'épandage.

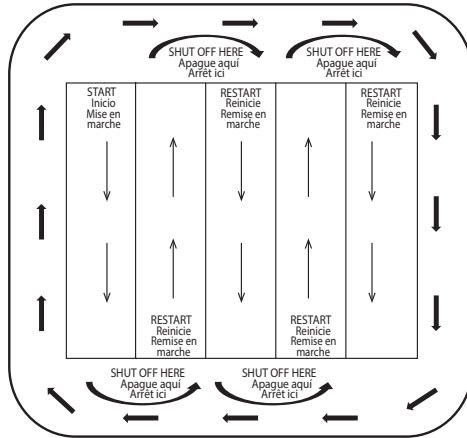


B. Relever le garde-bord. Effectuer des passages internes parallèles pour assurer une couverture uniforme.

Setting comparison chart / Cuadro comparativo / Régler selon la charte de comparaison																			
ECHO	2	2.5	3	3	3.5	4	4.5	5	5.5	6	7	8	9	10	11	12	13	14	15
Scotts	2	2.5	3	3.25	3.5	4	4.75	5	5.5	6	7	8	9	10	11	12	13	14	15
Vigoro	2	2.5	3	3.25	3.5	4	4.75	5	5.5	6	7	8	9	10	11	12	13	14	15
Earthway	12	13	13.5	14	14.3	14.5	15	16	17	18	20	21	22	23	24	25	26	27	28

Setting by granular size / Ajuste por tamaño granular / Régler selon la taille des granules					
Setting Ajuste Réglage	2 - 2.5	3 - 3.5	4 - 5.5	6 - 8	9 - 15
	Pesticida Pesticidas	Weed Control Control de hierba Contrôle des mauvaises herbes	Fertilizer Fertilizante Fertilisation	Overseeding Resiembra Sursemmer	New lawn Nuevo césped Pelouses neuves

Sample Spread Pattern
Muestra del patrón de distribución
Modèle d'épandage typ



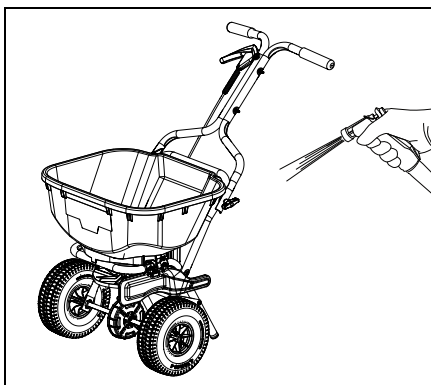
ENTRETIEN

Nettoyage de l'épandeur

AVIS

Éviter de pulvériser directement le boîtier d'engrenage et ne pas utiliser de laveur haute pression sur l'épandeur.

1. Laver l'épandeur avec un tuyau d'arrosage après chaque utilisation.



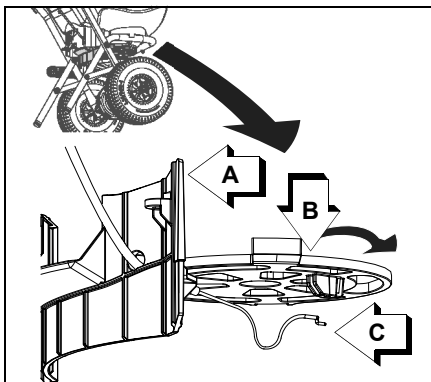
Vérifier la pression des pneus

AVIS

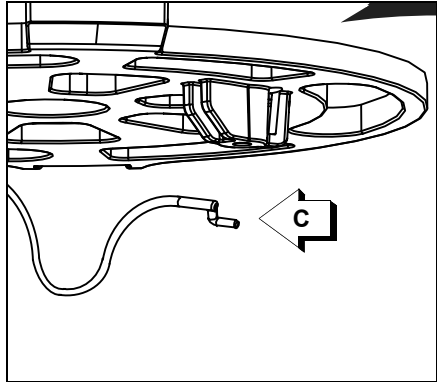
Les pneus doivent être gonflés à 15 psi. Veiller à ce que la pression des pneus ne dépasse pas 30 psi.

Remplacement du câble de commande

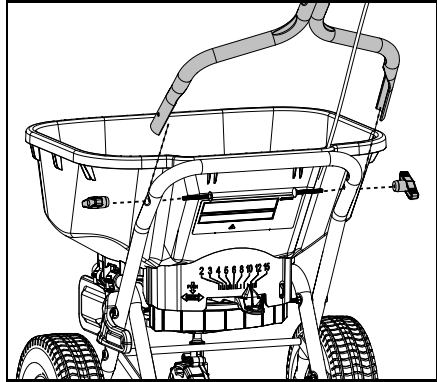
1. Retirer le blindage (A).
2. Tourner la porte (B) dans le sens des aiguilles d'une montre pour relâcher la tension du câble.



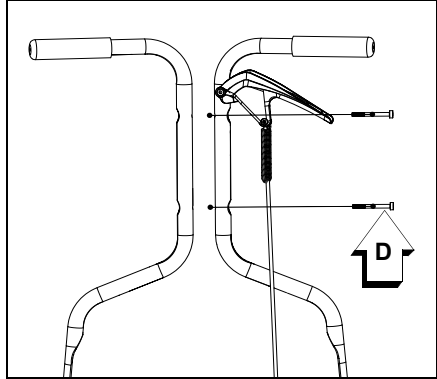
3. Retirer le crochet (C) du câble (S) du portail.



4. Retirer le support de poignée supérieur du support de poignée inférieur.

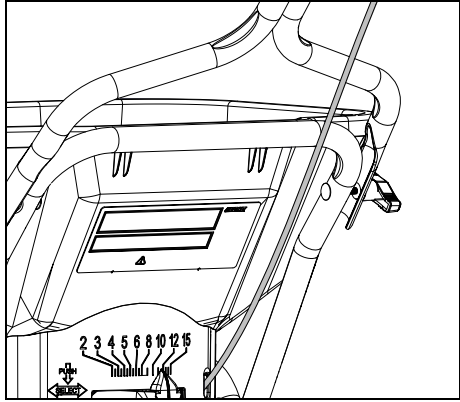


5. Retirer les boulons (D) et séparer les demi-poignées.
6. Monter une nouvelle demi-poignée avec le câble de commande.
7. Assembler à nouveau les composants de l'épandeur.



AVIS

S'assurer que le câble de commande est acheminé derrière les supports de poignée.



CARACTÉRISTIQUES

MODÈLE	RB-60
Longueur	959 mm (37,75 po.)
Largeur	584 mm (23 po.)
Hauteur	794 mm (31,25 po.)
Poids	10,2 kg (22,4 po.)
Capacité	
Poids	27,2 kg (60lb.)
Volume	36,8 L (1.3 ft ³)
Hauteur de chargement	584 mm (23 po.)
Roues et pneus	
Diamètre des pneus	254 mm (10 po.)
Type de pneu	Pneumatic
Pression recommandée	103,4 kPa (15 psi)

ENREGISTREMENT DE PRODUIT

Merci d'avoir choisi ECHO Power Equipment

SVP allez sur <http://www.echo-usa.com/Warranty/Register-Your-ECHO> afin d'enregistrer vos unités neuves en ligne. C'est RAPIDE et FACILE! NOTE: Vos informations ne seront jamais vendues ou utilisées inadéquatement par ECHO Incorporated. L'enregistrement des unités nous permet de vous contacter dans l'éventualité improbable d'un rappel ou d'une mise à niveau technique ainsi que certifier que vous en êtes le propriétaire en cas de besoin d'une réparation sous garantie.

Si vous n'avez pas accès à l'internet vous pouvez compléter le formulaire ci-inclus et le poster à l'adresse suivante:

***ECHO Incorporated, Product Registration, PO Box 1139,
Lake Zurich, IL 60047.***

ECHO PRODUCT REGISTRATION CARD : TARJETA DE REGISTRO : CARTE D'ENREGISTREMENT DU PRODUIT

<p>ONLINE OPTION: Register online and save a stamp! You will be alerted of product updates and/or be sent new ECHO product information and special offers. Simply go to: www.echo-usa.com</p>	<p>OPCIÓN POR INTERNET: Regístrate en la página web y un correo electrónico te avisará de las actualizaciones del producto y/o te enviara información sobre las nuevas ofertas ECHO y las ofertas especiales. Simplemente visita: www.echo-usa.com</p>	<p>OPTION EN LIGNE : Enregistrer en ligne et épargner un timbre! Vous serez informé sur les nouveaux produits ECHO et les mises à jour de produit ainsi que les offres spéciales. Simplement visitez le: www.echo-usa.com</p>
--	---	--

Please Print : Por Favor Enscriba Con Letra De Molde : En Lettre Carré S.M.P. Confidential: Information provided will not be shared or sold

Purchaser's Name : Nombre del Comprador : Nom de l'acheteur _____	
Address : Dirección : Adresse _____ _____	Primary use of tool: <input type="checkbox"/> Professional <input type="checkbox"/> Homeowner <input type="checkbox"/> Rental Equip. Uso primario de la herramienta: <input type="checkbox"/> Profesional <input type="checkbox"/> Dueño de casa <input type="checkbox"/> Alquiler Usage principal : <input type="checkbox"/> Professionnel <input type="checkbox"/> Résidentiel <input type="checkbox"/> Location
City : Ciudad : Ville _____	Do you wish to receive periodic ECHO product information and special offers by e-mail? <input type="checkbox"/> Yes <input type="checkbox"/> No ¿Desea usted recibir información periódica y ofertas especiales por correo electrónico sobre el producto ECHO? <input type="checkbox"/> Yes <input type="checkbox"/> No Souhaitez-vous recevoir périodiquement de l'information sur les produits ECHO et les offres spéciales par courrier électronique ? <input type="checkbox"/> Oui <input type="checkbox"/> Non
State : Estado : Province _____	Did you visit the ECHO website before purchasing your product? <input type="checkbox"/> Yes <input type="checkbox"/> No ¿Desea usted recibir información periódica y ofertas especiales por correo electrónico sobre el producto ECHO? <input type="checkbox"/> Yes <input type="checkbox"/> No Souhaitez-vous recevoir périodiquement de l'information sur les produits ECHO et les offres spéciales par courrier électronique ? <input type="checkbox"/> Oui <input type="checkbox"/> Non
Zip Code : Código Postal : Code Postal _____	Visitó usted la página web ECHO antes de comprar su producto? <input type="checkbox"/> Si <input type="checkbox"/> No Avez-vous visité le site d'ECHO avant de procurer votre produit? <input type="checkbox"/> Oui <input type="checkbox"/> Non
E-Mail Address : Dirección De Correo Electrónico : Courrier Électronique _____	What factor(s) most influenced your purchase? <input type="checkbox"/> Performance <input type="checkbox"/> Price <input type="checkbox"/> Dealer <input type="checkbox"/> Reliability <input type="checkbox"/> Quality <input type="checkbox"/> Prior Experience <input type="checkbox"/> Warranty <input type="checkbox"/> Friend/Family <input type="checkbox"/> Brand <input type="checkbox"/> Warrantly ¿Qué factor(es) influenció más en su compra? <input type="checkbox"/> Funcionamiento <input type="checkbox"/> Precio <input type="checkbox"/> Distribuidor <input type="checkbox"/> Confiabilidad <input type="checkbox"/> Experiencia Anterior <input type="checkbox"/> Calidad <input type="checkbox"/> Amigo/Familia <input type="checkbox"/> Marca <input type="checkbox"/> Garantía
Phone Number : Número De Teléfono : Téléphone Date of Purchase : Fecha de la Compra : Date de l'achat _____	Quel facteur (facteurs) vous a influencé le plus? <input type="checkbox"/> Performance <input type="checkbox"/> Prix <input type="checkbox"/> Marchand <input type="checkbox"/> Fiabilité <input type="checkbox"/> Expérience <input type="checkbox"/> Qualité <input type="checkbox"/> Ami/Famille <input type="checkbox"/> Marque <input type="checkbox"/> Garantie
Where Purchased : Nombre del Almacén donde fue Comprado : Lieu d'achat _____	1,800.432.ECHO WWW.ECHO-USA.COM
Model Number : Numero del Modelo : No. de modèle Serial Number : Numero de Serie : No. de série _____	Registering your purchase enables us to contact you in the unlikely event of a service update or product recall and verifies your purchase. We will never give your information to anyone else. Thank you for your purchase. Como el aviso de tiempo de servicio o la revocación del producto y verificación de propiedad en caso de robo o pérdida. L'enregistrement de votre achat nous permettra de vous contacter dans le cas improbable de modifications des instructions d'entretien ou de rappel du produit et vérifier que vous êtes le propriétaire en cas de vol ou de perte.

X75722720206 02-2012



N2900001001 - N29000999999



ECHO INCORPORATED

400 Oakwood Road
Lake Zurich, IL 60047

www.echo-usa.com