



Accessories for ECHO products can be found at:
Pour obtenir des accessoires pour les produits ECHO,
consulter notre catalogue d'accessoires à:
<http://www.echo.ca/products/catalogs>

PARTS CATALOG
NOMENCLATURE DES PIÈCES

DHC-2800
Hedge Trimmer

DHC-2800 Taille-haie



56V Battery

SERIAL NUMBER
NUMÉRO DE SÉRIE

E81100001001 - E81100999999

ECHO Incorporated

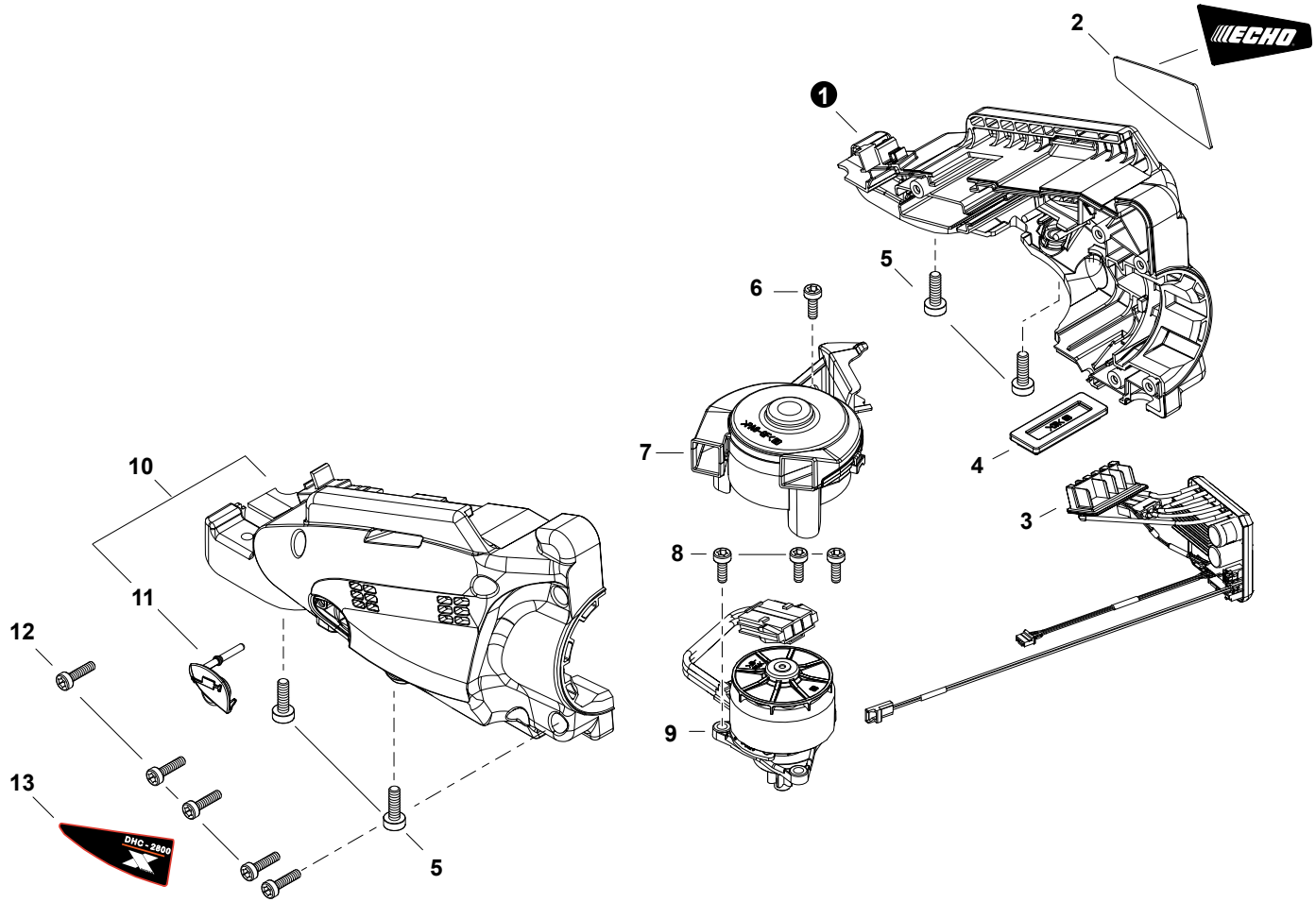
400 Oakwood Road, Lake Zurich, Illinois 60047

WWW.ECHO-USA.COM

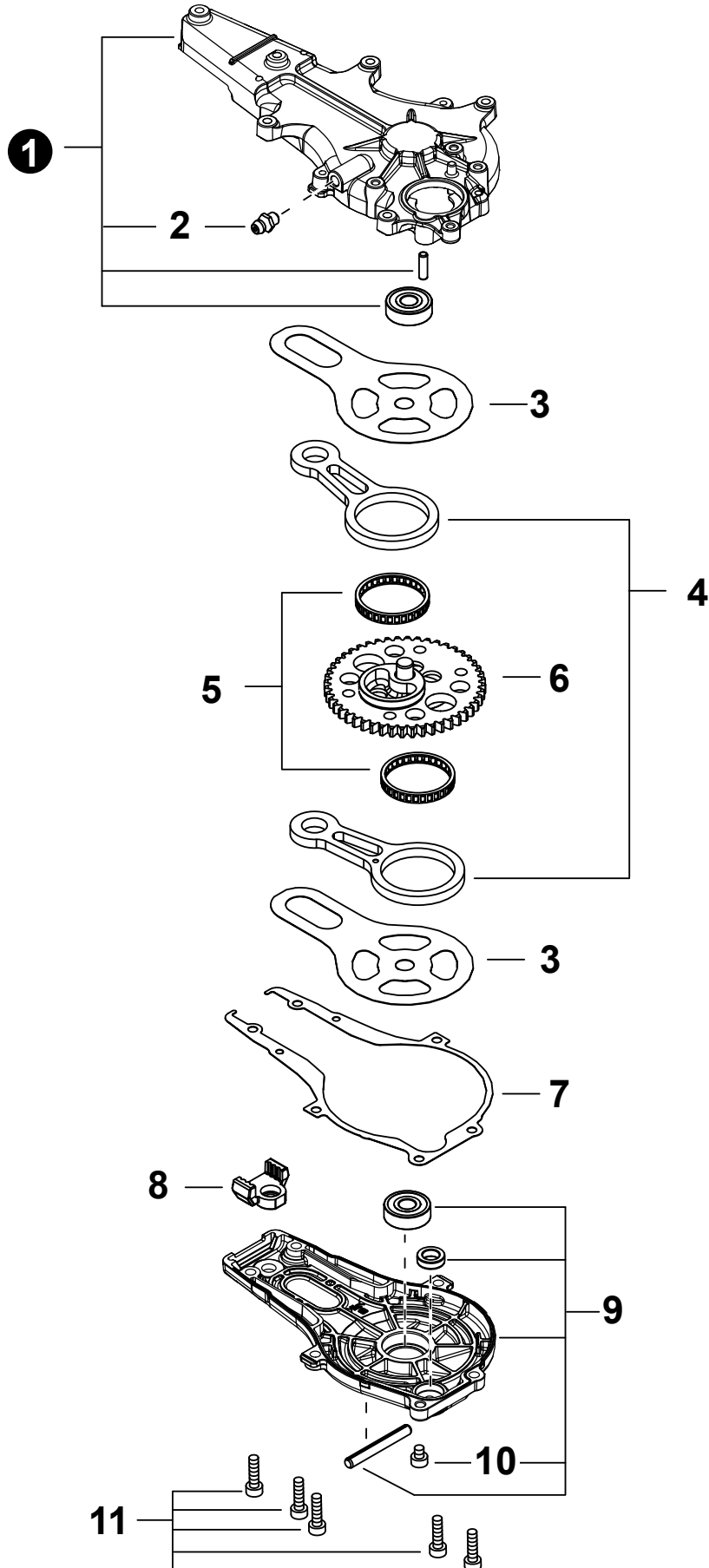
©2023 ECHO Incorporated. All Rights Reserved

P/N 99922238172
REVISED 09/23/23

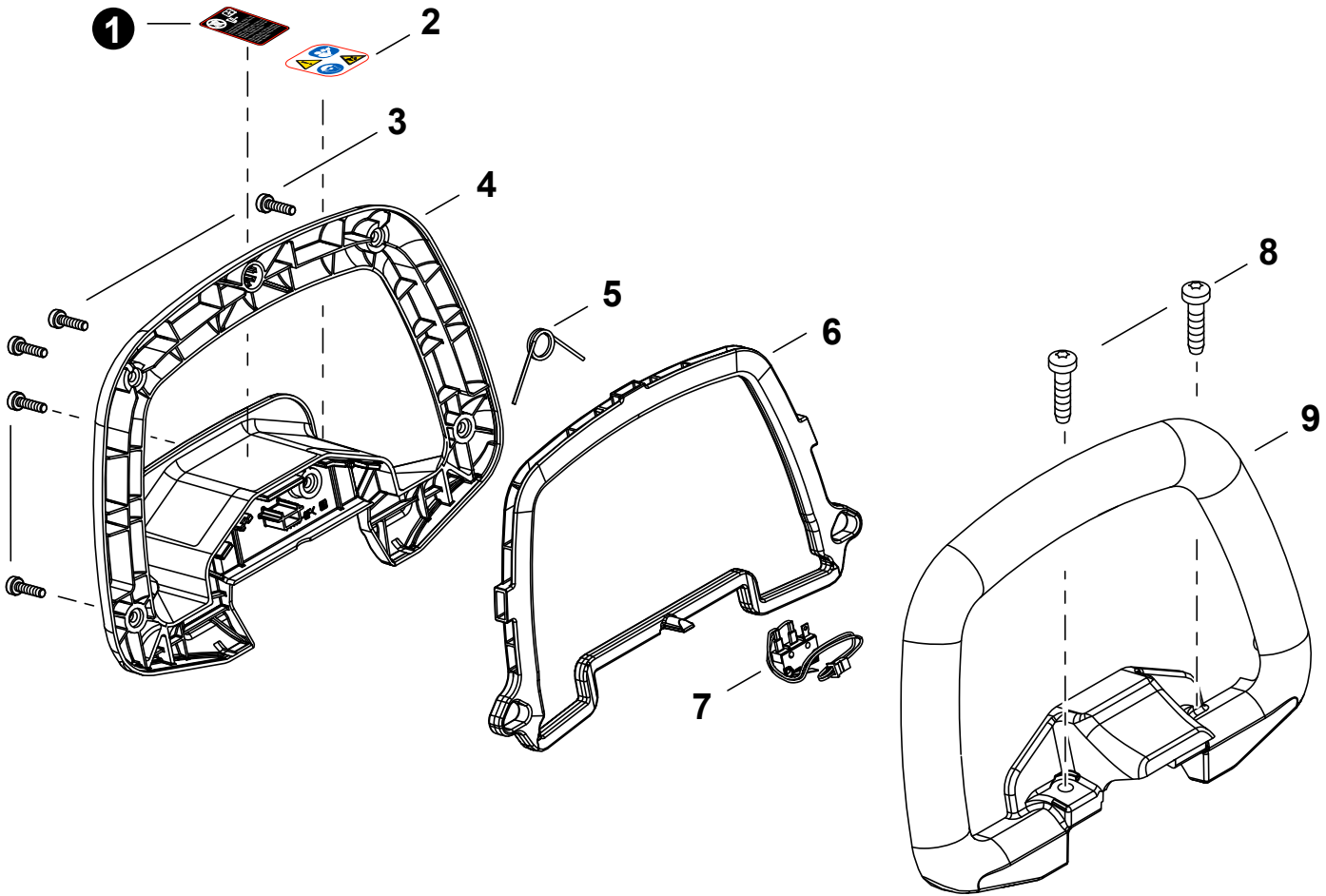
Motor	3
Moteur	
Gear Case	4
Boîtier d'engrenage	
Gear Case	5
Boîtier d'engrenage	
Handle - Support	6
Poignée de support	
Control Handle	7
Poignée de commande	
Cutter	8
Lame	
Cutter	9
Lame	
Accessories	10
Accessoires	



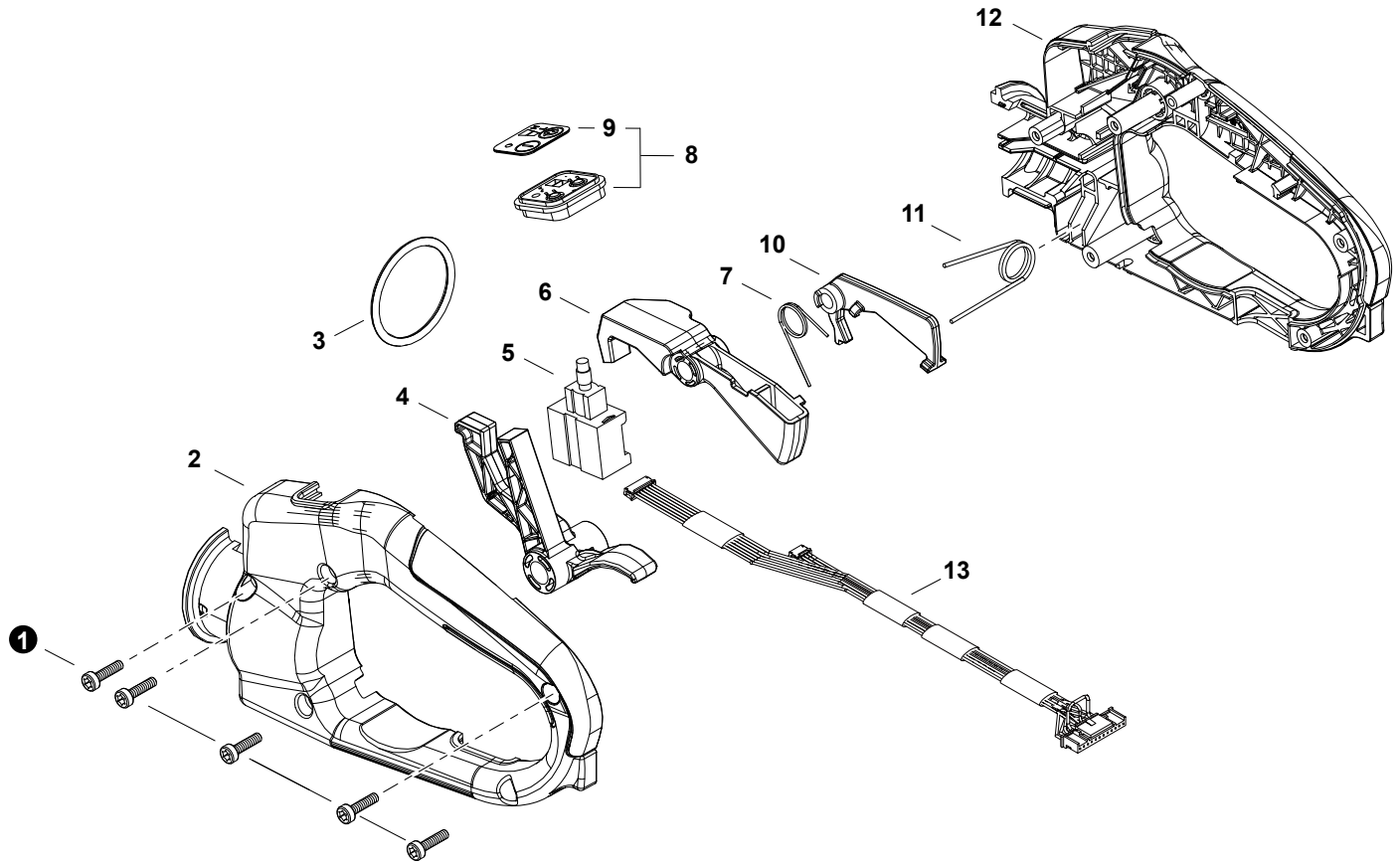
NO.	PART NUMBER	QTY.	DESCRIPTION	NOM DE LA PIÈCE
1	A539000540	1	COVER, MOTOR - RIGHT	COUVERCLE DE MOTEUR - DROITE
2	X502001340	1	LABEL - ECHO	ÉTIQUETTE ECHO
3	A047000640	1	CONTROL BOARD ASSY	ENSEMBLE PANNEAU DE CONTRÔLE
4	V420005780	1	CUSHION	COUSSIN
5	V805000150	4	BOLT, TORX 5x16	BOULON TORX 5x16
6	V804000050	1	BOLT, TORX 4x12	BOULON TORX 4x12
7	P100013060	1	CASE ASSY, FAN	ASSEMBLAGE BOÎTIER-VENTILATEUR
8	V804000050	3	BOLT, TORX 4x12	BOULON TORX 4x12
9	A054000370	1	MOTOR ASSY	MOTEUR COMPLET
10	P100013460	1	COVER ASSY, MOTOR - LEFT	ASSEMBLAGE COUVERCLE DE MOTEUR - GAUCHE
11	X638000010	1	+CAP, CUP GREASE	+BOUCHON, GODET GRAISSEUR
12	V804000170	5	BOLT, TORX 4x16	BOULON TORX 4x16
13	X543006260	1	LABEL - MODEL DHC-2800	ÉTIQUETTE MODÈLE DHC-2800



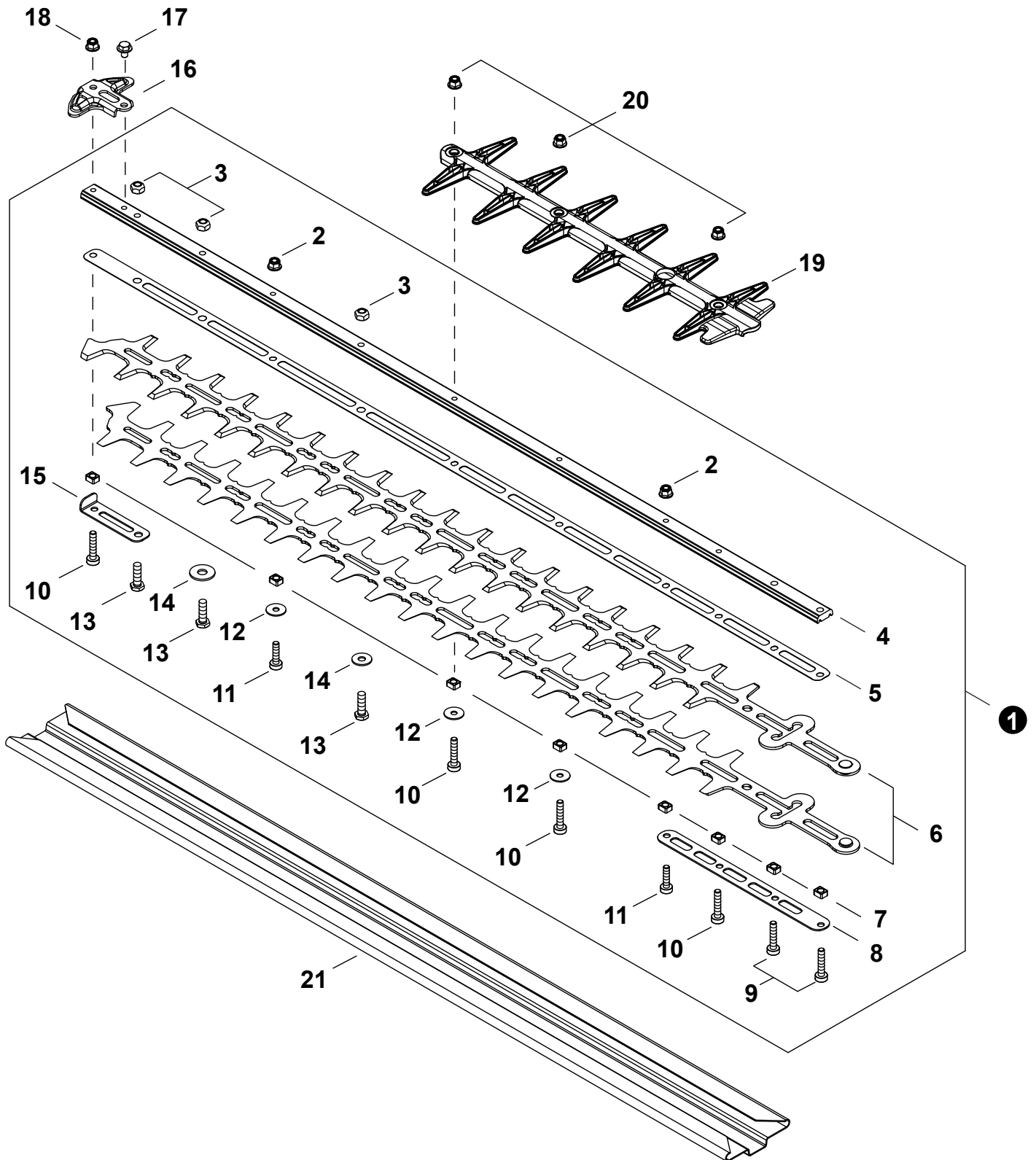
NO.	PART NUMBER	QTY.	DESCRIPTION	NOM DE LA PIÈCE
1	P100013100	1	GEAR CASE ASSY	BOÎTIER D'ENGRENAGE COMPLET
2	V187000080	1	+FITTING, GREASE	+EMBOUT DE GRAISSAGE
3	C603001270	2	PLATE, SIDE	PLAQUE LATÉRALE
4	C532000700	2	ROD, CONNECTING	BIELLE
5	V572000000	2	BEARING, NEEDLE 30	ROULEMENT À AIGUILLES 30
6	P100013121	1	GEAR, SPUR	ENGRENAGE CYLINDRIQUE
7	V110000260	1	GASKET, GEAR CASE	JOINT DE BOÎTIER D'ENGRENAGE
8	V541000620	1	SEAL	JOINT
9	P100013110	1	COVER ASSY, GEAR CASE	COUVERCLE BOÎTIER D'ENGRENAGE COMPLET
10	V203002640	1	+BOLT 5x6	+BOULON 5x6
11	V804000060	5	BOLT, TORX 4x16	BOULON TORX 4x16



NO.	PART NUMBER	QTY.	DESCRIPTION	NOM DE LA PIÈCE
1	X505012170	1	LABEL - CAUTION - UL	ÉTIQUETTE D'AVERTISSEMENT - UL
2	X505012100	1	LABEL - CAUTION - ISO	ÉTIQUETTE D'AVERTISSEMENT - ISO
3	V804000170	5	BOLT, TORX 4x16	BOULON TORX 4x16
4	C400001841	1	HANDLE, SUPPORT - REAR	POIGNÉE DE SUPPORT - ARRIÈRE
5	V452002070	1	SPRING, TORSION	RESSORT DE TORSION
6	J361000861	1	LEVER	LEVIER
7	C130001270	1	HARNES, WIRE	HARNAIS DE FIL
8	V806000090	2	BOLT, TORX 6x30	BOULON TORX 6x30
9	C400001850	1	HANDLE, SUPPORT - FRONT	POIGNÉE DE SUPPORT - AVANT



NO.	PART NUMBER	QTY.	DESCRIPTION	NOM DE LA PIÈCE
1	V804000170	5	BOLT, TORX 4x16	BOULON TORX 4x16
2	C410001580	1	HANDLE, CONTROL - LEFT	POIGNÉE DE COMMANDE - GAUCHE
3	9250004200	1	O-RING	JOINT TORIQUE
4	C661000250	1	TRIGGER, THROTTLE	GÂCHETTE D'ACCÉLÉRATEUR
5	G334001830	1	SWITCH, SPEED CONTROL	INTERRUPTEUR DE CONTRÔLE DE VITESSE
6	J361000850	1	LEVER	LEVIER
7	V452002050	1	SPRING, TORSION	RESSORT DE TORSION
8	A047000630	1	SWITCH ASSY, ON-OFF	INTERRUPTEUR MARCHÉ-ARRÊT COMPLET
9	X510001400	1	+LABEL - SWITCH	+ÉTIQUETTE INTERRUPTEUR
10	C490000070	1	LOCKOUT, THROTTLE	GÂCHETTE DE SÉCURITÉ
11	V452002060	1	SPRING, TORSION	RESSORT DE TORSION
12	C410001570	1	HANDLE, CONTROL - RIGHT	POIGNÉE DE COMMANDE - DROITE
13	C130001280	1	HARNES, WIRE - SWITCH	HARNAIS DE FIL - INTERRUPTEUR



NO.	PART NUMBER	QTY.	DESCRIPTION	NOM DE LA PIÈCE
1	X041000820	1	CUTTER ASSY, 30"	LAME COMPLET 76 CM
2	9210805000	2	+NUT, FLANGE M5	+ÉCROU À BRIDE M5
3	43302206460	3	+NUT M6	+ÉCROU M6
4	X425001250	1	+SUPPORT, CUTTER 30"	+SUPPORT DE LAME 76 CM
5	X425001260	1	+PLATE, CUTTER 30"	+PLAQUE DE LAME 76 CM
6	X411001410	2	+CUTTER 30"	+LAME 76 CM
7	V376002940	8	+GUIDE, BLADE	+GUIDE DE LAME
8	X425001230	1	+PLATE, CUTTER	+PLAQUE DE LAME
9	V805000220	2	+BOLT, TORX 5x25	+BOULON TORX 5x25
10	V805000170	4	+BOLT, TORX 5x25	+BOULON TORX 5x25
11	V805000160	2	+BOLT, TORX 5x20	+BOULON TORX 5x20
12	V303000290	3	+WASHER	+RONDELLE
13	V204000570	3	+BOLT M6x20	+BOULON M6x20
14	V304000240	2	+WASHER M6	+RONDELLE M6
15	X425001240	1	+PLATE, EYE	+PLAQUE
16	E278000390	1	GUARD, TIP	GARDE ANTI REBOND
17	V203002630	1	BOLT 5	BOULON 5
18	9210805000	1	NUT, FLANGE M5	ÉCROU À BRIDE M5
19	X431000280	1	GUARD, CUTTER BLADE	PROTECTEUR DE LAME
20	9210805000	3	NUT, FLANGE M5	ÉCROU À BRIDE M5
21	X495001090	1	SCABBARD 30"	FOURREAU 76 CM



NO.	PART NUMBER	QTY.	DESCRIPTION	NOM DE LA PIÈCE
1	LBP-56V125A	1	BATTERY, 56V LITHIUM-ION - 2.5Ah	BATTERIE, LITHIUM-ION 56V - 2.5Ah
2	LC-56V4AAB	1	CHARGER, BATTERY RAPID 56V	CHARGEUR DE BATTERIE RAPIDE 56V