



Accessories for ECHO products can be found at:  
*Pour obtenir des accessoires pour les produits ECHO,*  
*consulter notre catalogue d'accessoires à:*  
<http://www.echo.ca/products/catalogs>

**PARTS CATALOG**  
**NOMENCLATURE DES PIÈCES**

**DCS-2500T**  
**Chainsaw**

DCS-2500T Scie à chaîne



**56V Battery**

**SERIAL NUMBER**  
NUMÉRO DE SÉRIE

**U56400001001 - U56400999999**

**ECHO Incorporated**

400 Oakwood Road, Lake Zurich, Illinois 60047

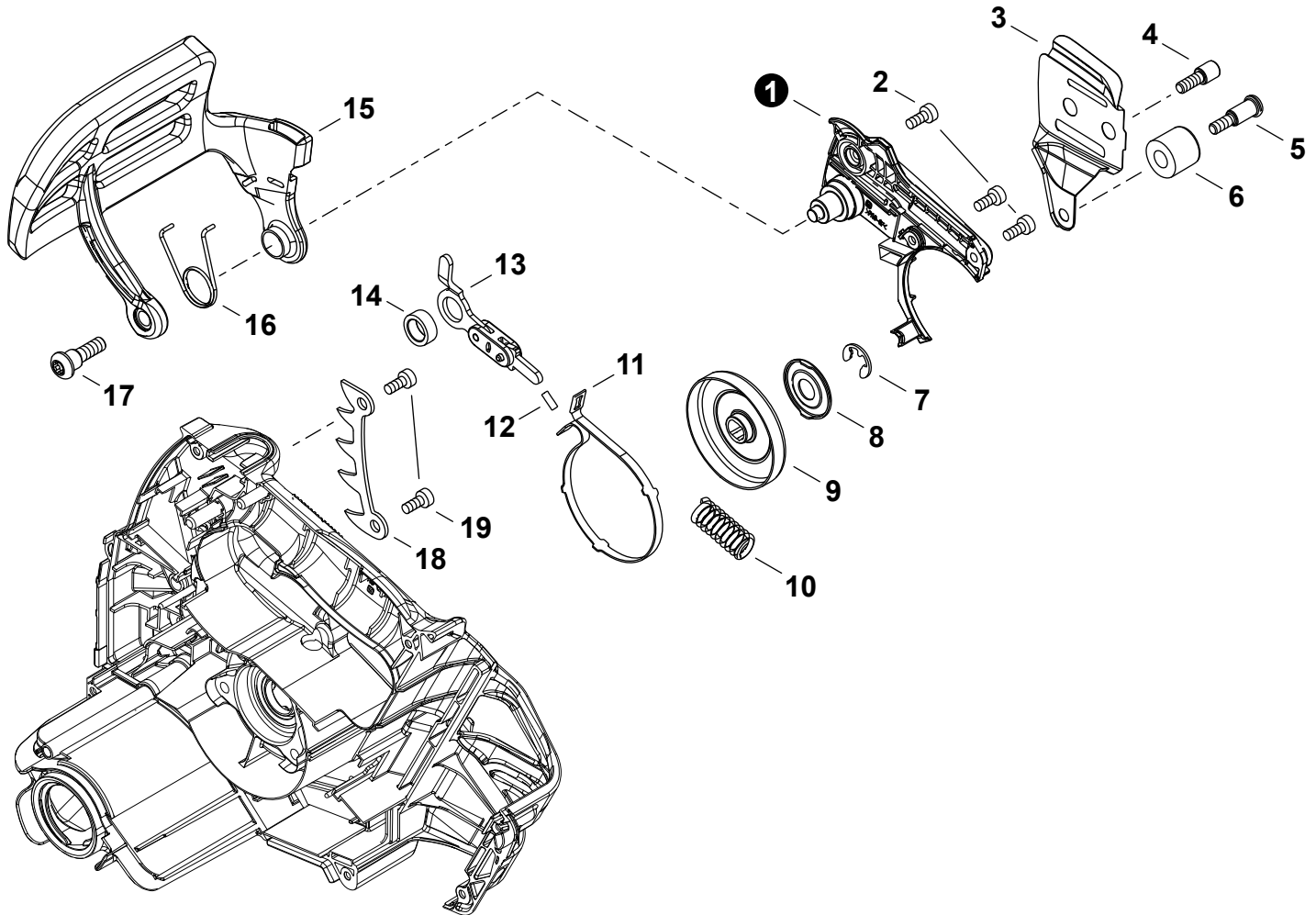
[WWW.ECHO-USA.COM](http://WWW.ECHO-USA.COM)

©2022 ECHO Incorporated. All Rights Reserved

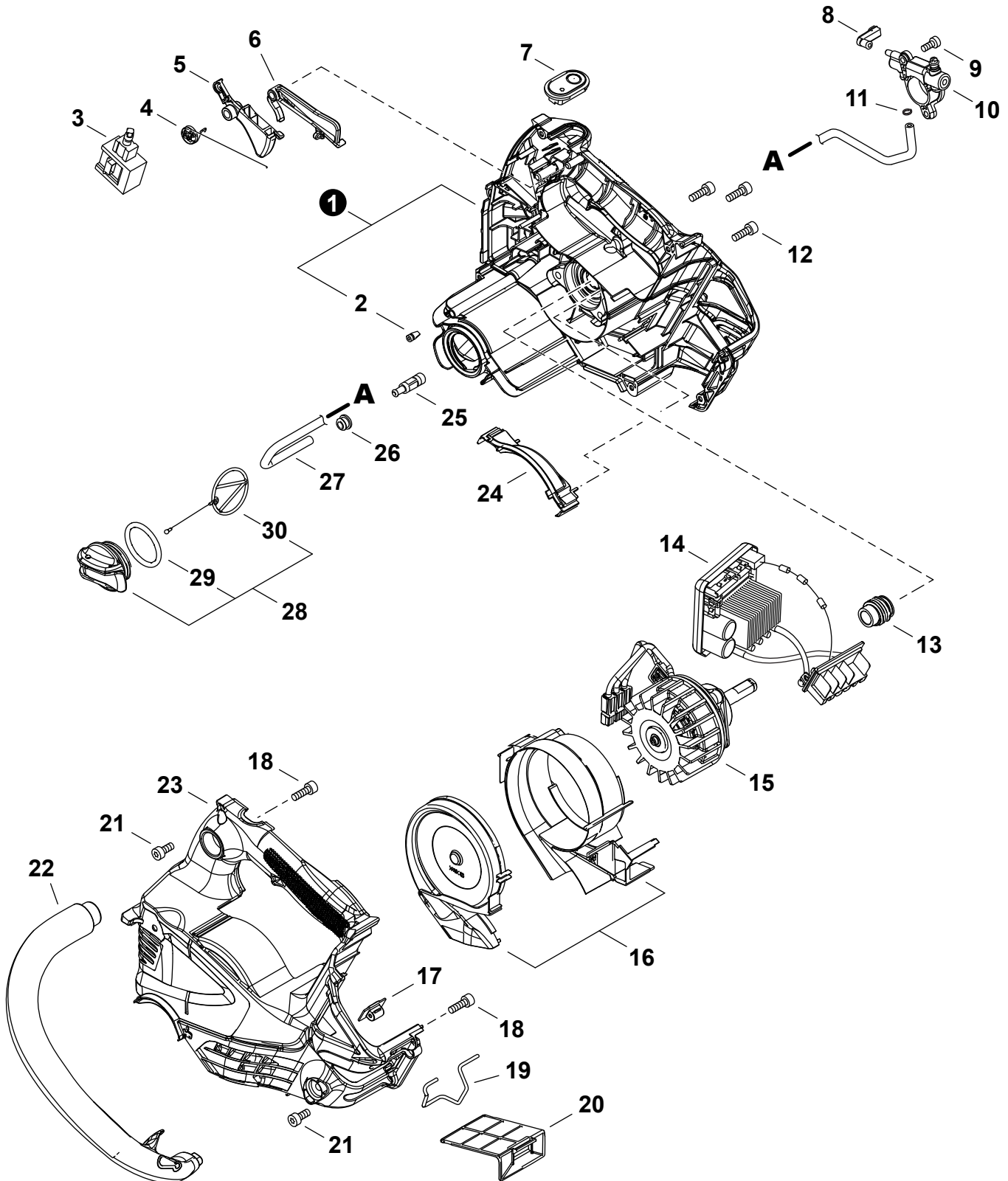
P/N 99922205821  
REVISED 01/12/22

---

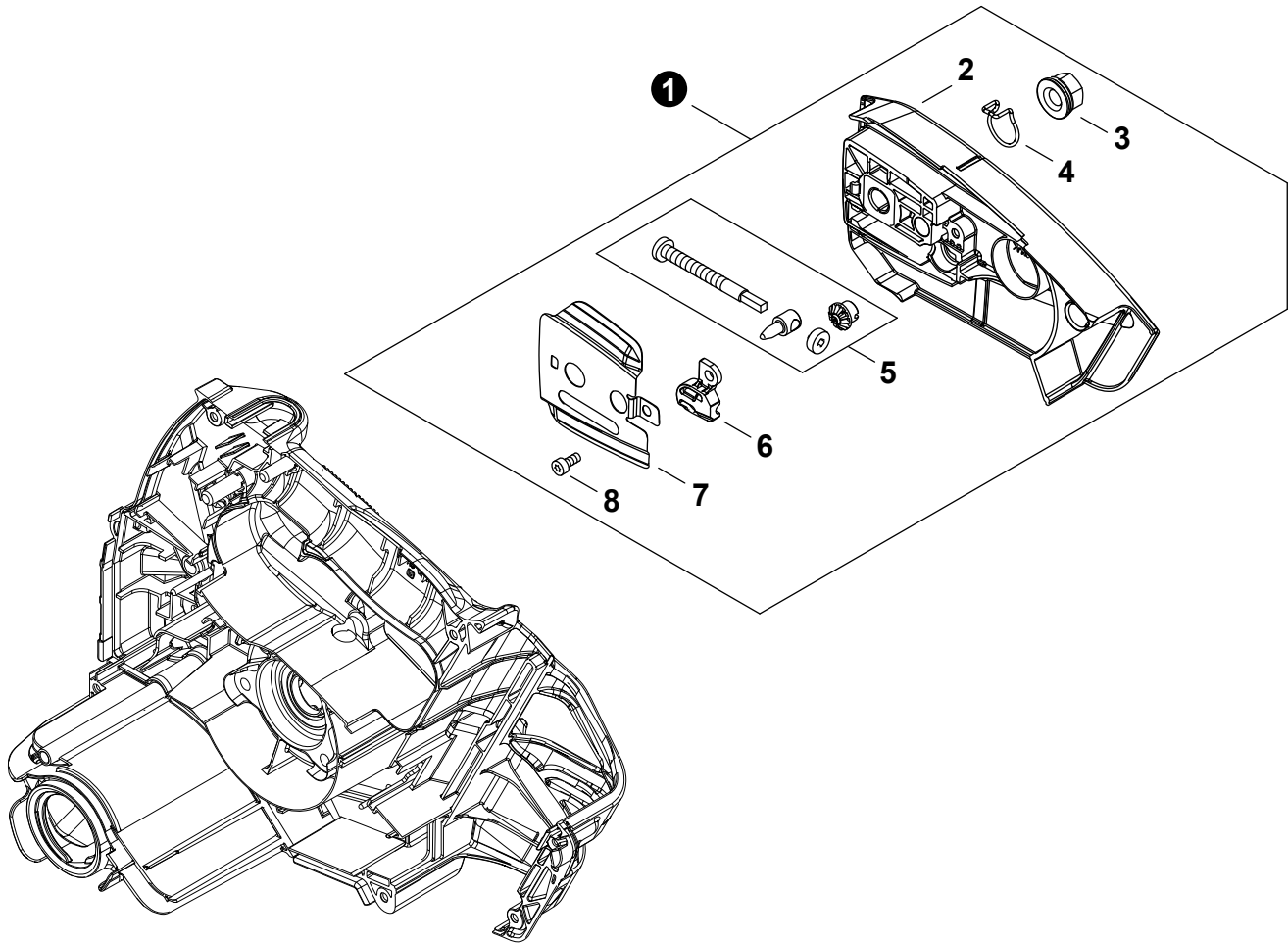
<b>Chain Brake</b> .....	<b>3</b>
Frein de chaîne	
<b>Motor</b> .....	<b>4</b>
Moteur	
<b>Motor</b> .....	<b>5</b>
Moteur	
<b>Sprocket Guard</b> .....	<b>6</b>
Couvercle de Pignon	
<b>Tools</b> .....	<b>6</b>
Outils	
<b>Chain, Guide Bar</b> .....	<b>7</b>
Chaîne coupante, Guide-chaîne	
<b>Accessories</b> .....	<b>7</b>
Accessoires	
<b>Labels</b> .....	<b>8</b>
Étiquettes	



NO.	PART NUMBER	QTY.	DESCRIPTION	NOM DE LA PIÈCE
1	C345000730	1	COVER, BRAKE	COUVERCLE DE FREIN
2	V804000160	3	BOLT, TORX 4x12	BOULON TORX 4x12
3	C305000511	1	PLATE, GUIDE - INNER	PLAQUE-GUIDE - INTÉRIEURE
4	V203002280	1	BOLT 5	BOULON 5
5	V203002260	1	BOLT 5x12	BOULON 5x12
6	C310000140	1	CATCHER, CHAIN	ATTRAPE-CHAÎNE
7	V583000440	1	E-RING 8.1	BAGUE EN E 8.1
8	V307000620	1	WASHER 10	RONDELLE 10
9	A556001920	1	DRUM, CLUTCH 3/8"	TAMBOUR D'EMBRAYAGE 3/8"
10	V450002400	1	SPRING, COMPRESSION	RESSORT DE COMPRESSION
11	C328000361	1	BAND, BRAKE	BANDE DE FREIN
12	9305030080	1	PIN	GOUPILLE
13	C334000340	1	CONNECTOR, BRAKE	CONNEXION DE FREIN
14	V355000860	1	COLLAR 8	COLLET 8
15	C320000610	1	LEVER, BRAKE	LEVIER DE FREIN
16	V452001940	1	SPRING, TORSION	RESSORT DE TORSION
17	V203002270	1	BOLT 5x13	BOULON 5x13
18	C304000000	1	SPIKE, BUMPER	GRIFFE D'ABATTAGE
19	V805000240	2	BOLT, TORX 5x12	BOULON TORX 5x12

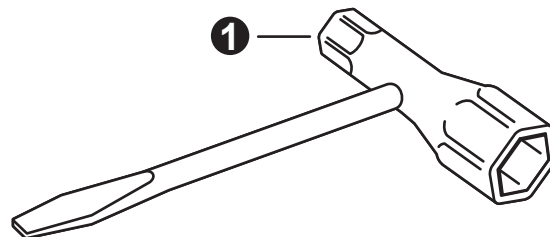


NO.	PART NUMBER	QTY.	DESCRIPTION	NOM DE LA PIÈCE
1	P100009521	1	HOUSING ASSY, MOTOR	ASSEMBLAGE DE CARTER, MOTEUR
2	43611413930	1	+VENT ASSY	+ÉVENT COMPLET
3	G334001830	1	SWITCH, SPEED CONTROL	INTERRUPTEUR DE CONTRÔLE DE VITESSE
4	V452001650	1	SPRING, TORSION	RESSORT DE TORSION
5	J361000790	1	TRIGGER	GÂCHETTE
6	C490000010	1	LOCKOUT, TRIGGER	VERROUILLAGE, GÂCHETTE
7	A047000430	1	SWITCH, ON-OFF	INTERRUPTEUR MARCHE-ARRÊT
8	V470002400	1	PIPE, OIL	TUYAU À HUILE
9	V804000160	1	BOLT, TORX 4x12	BOULON TORX 4x12
10	C022000211	1	AUTO-OILER ASSY	GRAISSEUR AUTOMATIQUE COMPLET
11	V490001230	1	CLIP 6.5 MM	ATTACHE 6.5 MM
12	V805000250	3	BOLT, TORX 5x16	BOULON TORX 5x16
13	V652000290	1	GEAR, WORM	ENGRENAGE À VIS SANS FIN
14	A047000421	1	CONTROL BOARD ASSY	ENSEMBLE PANNEAU DE CONTRÔLE
15	A054000300	1	MOTOR ASSY	MOTEUR COMPLET
16	P021054000	1	FAN CASE ASSY	ASSEMBLAGE BOÎTIER, VENTILATEUR
17	C626000100	1	BRACKET, HARNESS	SUPPORT DE HARNAIS
18	V805000000	2	BOLT, TORX 5x16	BOULON TORX 5x16
19	C646000160	1	RING, HARNESS	ANNEAU DE HARNAIS
20	A226002360	1	FILTER, AIR	FILTRE D'AIR
21	V804000160	6	BOLT, TORX 4x12	BOULON TORX 4x12
22	C400001740	1	HANDLE, FRONT	POIGNÉE AVANT
23	A539000481	1	COVER, MOTOR	COUVERCLE DE MOTEUR
24	A539000460	1	COVER, MOTOR	COUVERCLE DE MOTEUR
25	P021050140	1	FILTER ASSY, OIL	FILTRE À HUILE COMPLET
26	13211501462	1	GROMMET	OEILLET
27	V471003311	1	PIPE, OIL 3x6x200	TUYAU À HUILE 3x6x200
28	P100004610	1	CAP ASSY, OIL	ASSEMBLAGE DU BOUCHON DE HUILE
29	90072020029	1	+O-RING 29	+JOINT TORIQUE 29
30	A365000050	1	+CONNECTOR, CAP L= 60 MM	+CONNEXION DU BOUCHON L= 60 MM

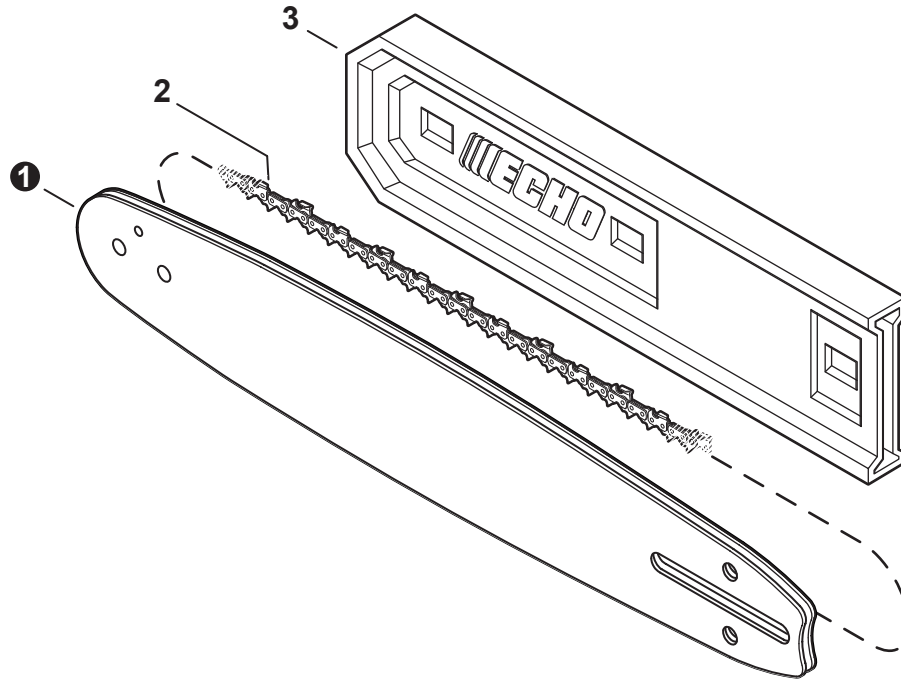


NO.	PART NUMBER	QTY.	DESCRIPTION	NOM DE LA PIÈCE
1	P100009531	1	SPROCKET GUARD ASSY	ASSEMBLAGE PROTECTEUR, PIGNON
2	C300001221	1	+GUARD, SPROCKET	+COURVERCLE DE PIGNON
3	V265000550	1	+NUT 8	+ÉCROU 8
4	C649000420	1	+HOOK	+MOUSQUETON
5	P021054010	1	+TENSIONER KIT, CHAIN	+TENDEUR DE CHAÎNE COMPLET
6	C301000020	1	+COLLAR 8	+COLLET 8
7	C305000521	1	+PLATE, GUIDE - OUTER	+PLAQUE-GUIDE - EXTÉRIEUR
8	V804000160	1	+BOLT, TORX 4x12	+BOULON TORX 4x12

**Tools**  
Outils



NO.	PART NUMBER	QTY.	DESCRIPTION	NOM DE LA PIÈCE
1	X602000080	1	T-WRENCH 13x19 L= 180	CLÉ EN T 13x19 L= 180



NO.	PART NUMBER	QTY.	DESCRIPTION	NOM DE LA PIÈCE
1	12A0CD3745C	1	GUIDE BAR, 12" DOUBLE-GUARD	GUIDE-CHAÎNE 30 CM DOUBLE-GUARD
2	91PXL45CQ	1	SAW CHAIN 12"	CHAÎNE DE SCIE 30 CM
3	X490001040	1	SCABBARD 12"	FOURREAU 30 CM

**Accessories**  
Accessoires



NO.	PART NUMBER	QTY.	DESCRIPTION	NOM DE LA PIÈCE
1	LBP-56V125A	1	BATTERY, 56V LITHIUM-ION - 2.5Ah	BATTERIE, LITHIUM-ION 56V - 2.5Ah
2	LC-56V2AAB	1	CHARGER, BATTERY STANDARD 56V	CHARGEUR DE BATTERIE STANDARD 56V
3	LC-56V4AAB	1	CHARGER, BATTERY RAPID 56V	CHARGEUR DE BATTERIE RAPIDE 56V

For use only with ECHO eFORCE™ battery series. See instruction manual for additional battery packs.

À utiliser uniquement avec la série de batteries ECHO eFORCE™. Reportez-vous au manuel d'instruction pour des batteries additionnelles.

User solo con las baterías de la serie ECHO eFORCE™, consulte información acerca de módulos de baterías adicionales en el manual de instrucciones.

**DCS-2500T**  
**BRUSHLESS**



NO.	PART NUMBER	QTY.	DESCRIPTION	NOM DE LA PIÈCE
1	X505011660	1	LABEL - CAUTION - UL	ÉTIQUETTE D'AVERTISSEMENT - UL
2	X505011680	1	LABEL - CAUTION - BATTERY	ÉTIQUETTE D'AVERTISSEMENT - BATTERIE
3	X543006030	1	LABEL - MODEL - DCS-2500T	ÉTIQUETTE MODÈLE DCS-2500T
4	X502000390	1	LABEL - ECHO	ÉTIQUETTE ECHO
5	X502001230	1	LABEL - ECHO	ÉTIQUETTE ECHO