



Accessories for ECHO products can be found at:
*Pour obtenir des accessoires pour les produits ECHO,
consulter notre catalogue d'accessoires à:*
<http://www.echo.ca/products/catalogs>

OPTIONAL ACCESSORIES:

Crack Chaser Wire Wheel 99944206000

EDGING BLADES:

8" - 2 Pack 69601552632

8" Premium - 2 Pack 69601553630

8" Premium - 25 Pack/Bulk 99944205000

8" - 50 Pack/Bulk 99944201000

ACCESSOIRES FACULTATIFS:

Brosse métallique circulaire 99944206000

LAMES POUR TAILLE-BORDURE:

8" - 2 par paquet 69601552632

8" Première qualité - 2 par paquet 69601553630

8" Première qualité - Lot de 50/vrac 99944205000

8" - Lot de 50/vrac 99944201000

FITS MODELS / POUR LES MODÈLES

PAS-211

PAS-225

PAS-225SB

PAS-225VP

PAS-225VPB

PAS-230

PAS-231

PAS-260

PAS-261

PAS-265

PAS-266

PAS-280

PAS-2100

PAS-2400

SRM-210SB

SRM-211SB

SRM-225SB

SRM-260SB

SRM-261SB

SRM-2100SB

SRM-2400SB

PARTS CATALOG
NOMENCLATURE DES PIÈCES

99944200503
Curved Shaft Edger
Attachment

L'attacheement Taille-bordure
à arbre courbé

Pro Attachment



ECHO Incorporated

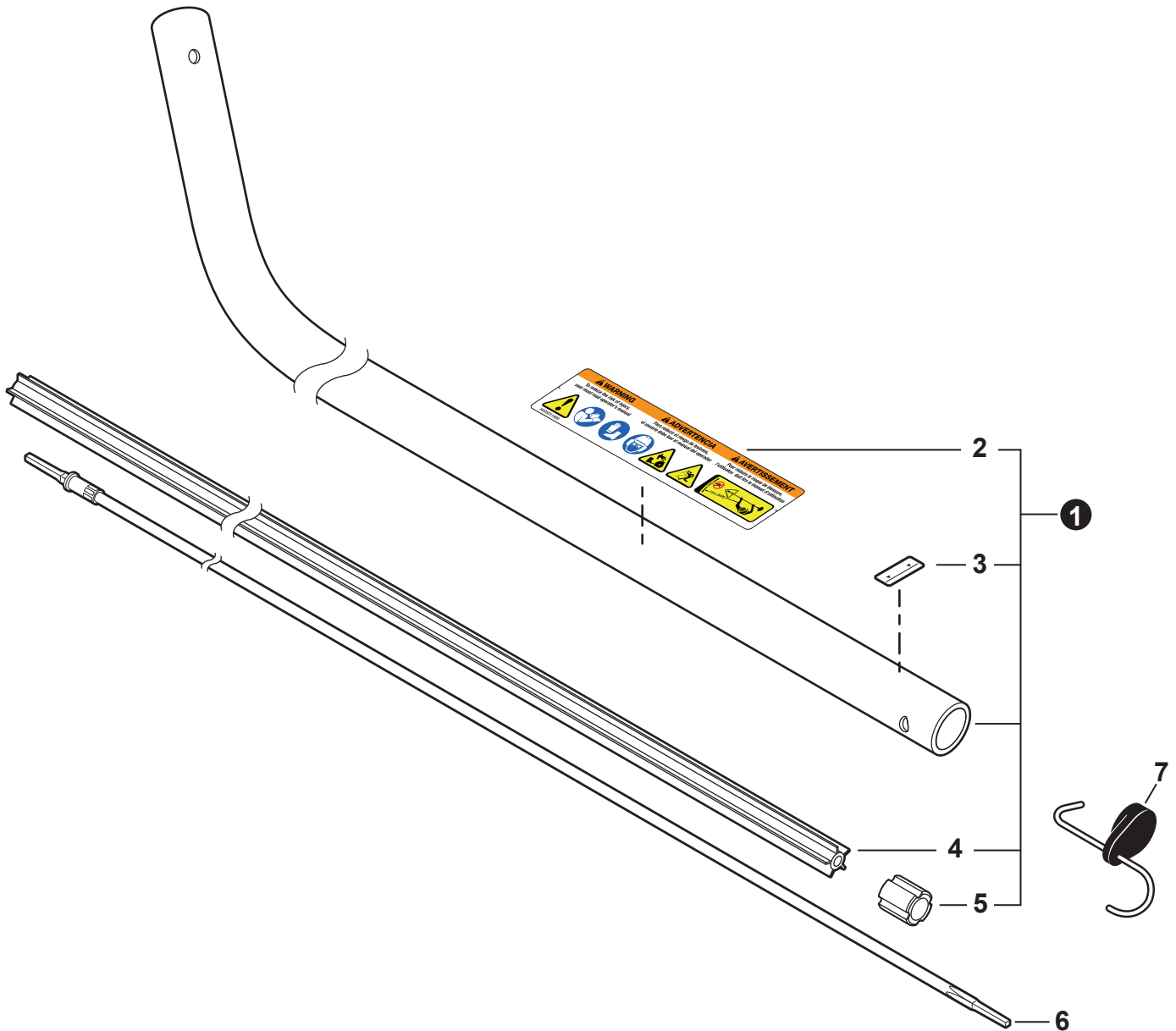
400 Oakwood Road, Lake Zurich, Illinois 60047

WWW.ECHO-USA.COM

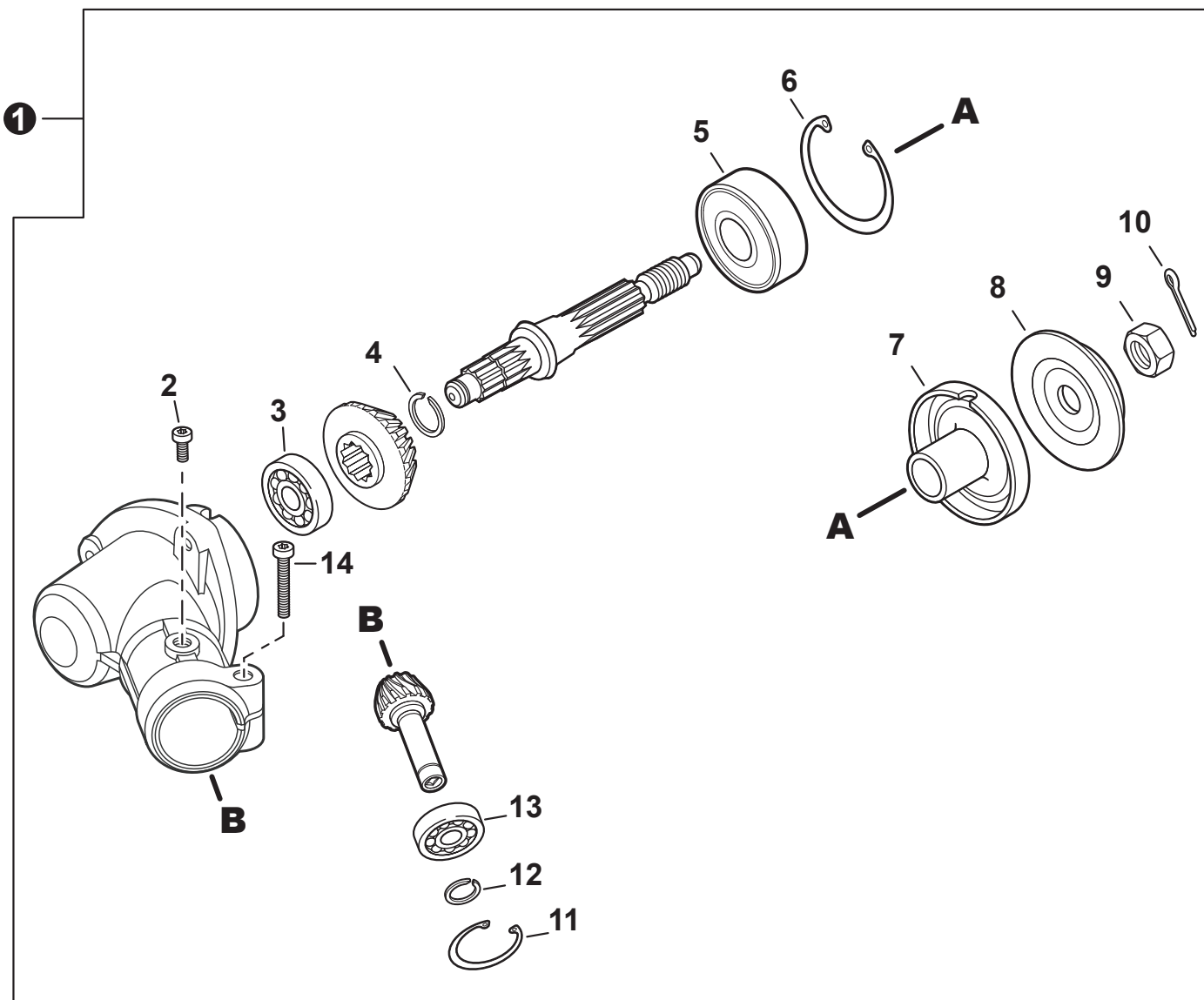
©2024 ECHO Incorporated. All Rights Reserved

P/N 99922238099
REVISED 06/30/24

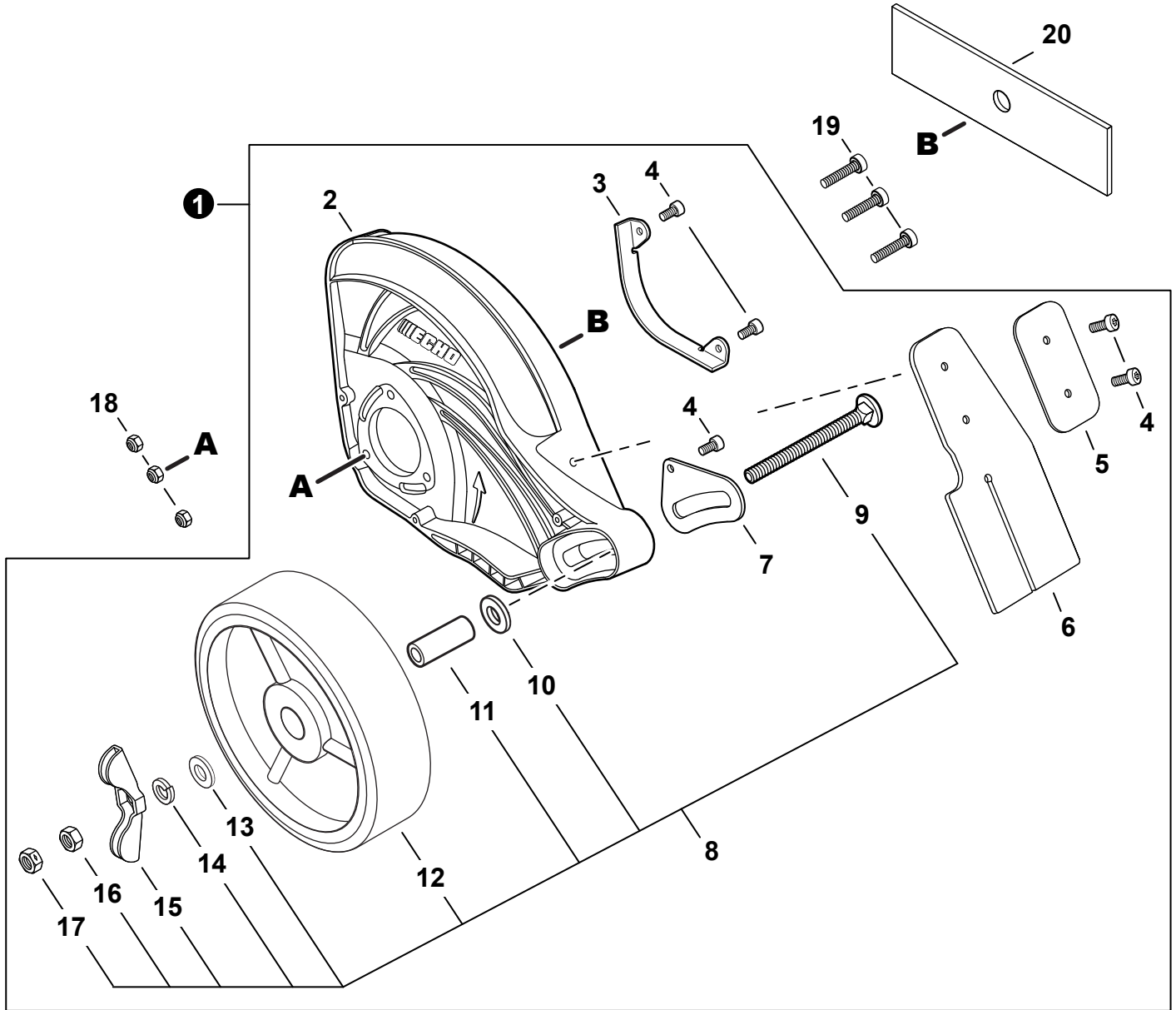
Main Pipe	3
Tube de transmission	
Gear Case	4
Boîtier d'engrenage	
Edger Shield	5
Déflecteur pour taille-bordure	
Tools	7
Outils	



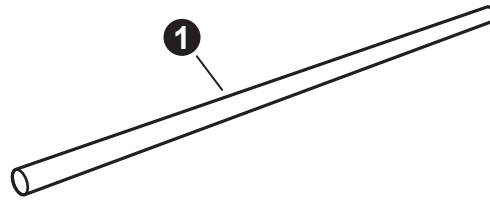
NO.	PART NUMBER	QTY.	DESCRIPTION	NOM DE LA PIÈCE
1	C059000041	1	MAIN PIPE ASSY	TUBE DE TRANSMISSION COMPLET
2	X505011920	1	+LABEL - CAUTION ISO	+ÉTIQUETTE D'AVERTISSEMENT ISO
3	89015204930	1	+LABEL - ALIGNMENT	+ÉTIQUETTE - ALIGNEMENT
4	C507000240	1	+LINER - FLEXIBLE	+COUSSINET FLEXIBLE
5	61024644730	1	+STOPPER	+ARRÊT
6	C506000760	1	DRIVESHAFT - FLEXIBLE	ARBRE DE TRANSMISSION - FLEXIBLE
7	P021047620	1	HANGER, ATTACHMENT	CROCHET DE SUSPENSION



NO.	PART NUMBER	QTY.	DESCRIPTION	NOM DE LA PIÈCE
1	P021054680	1	GEAR CASE ASSY	BOÎTIER D'ENGRENAGE COMPLET
2	V805000140	1	+BOLT, TORX 5x12	+BOULON TORX 5x12
3	9411000609	1	+BEARING, BALL 609A	+ROULEMENT À BILLES 609A
4	90070600012	1	+RING, SNAP 12	+ANNEAU ÉLASTIQUE 12
5	9411206201	1	+BEARING, BALL 6201 2RS	+ROULEMENT À BILLES 6201 2RS
6	90070200032	1	+RING, SNAP 32	+ANNEAU ÉLASTIQUE 32
7	C535001240	1	+PLATE, ADAPTOR - UPPER	+PLAQUE ADAPTATRICE SUPÉRIEUR
8	C535000150	1	+PLATE, ADAPTOR - LOWER	+PLAQUE ADAPTATRICE INFÉRIEUR
9	90051300010	1	+NUT 10x1.25 LH	+ÉCROU 10x1.25 LH
10	90030020022	1	+PIN, COTTER 2x22	+GOUPILLE FENDUE 2x22
11	90070200024	1	+RING, SNAP 24	+ANNEAU ÉLASTIQUE 24
12	90070100009	1	+RING, SNAP 9	+ANNEAU ÉLASTIQUE 9
13	9411100609	1	+BEARING, BALL 609ZA	+ROULEMENT À BILLES 609ZA
14	V805000170	1	+BOLT, TORX 5x25	+BOULON TORX 5x25



NO.	PART NUMBER	QTY.	DESCRIPTION	NOM DE LA PIÈCE
1	A001000030	1	SHIELD KIT, EDGER - NYLON	KIT DE BOUCLIER POUR TAILLE-BORDURE - NYLON
2	C550000920	1	+SHIELD, BLADE, NYLON	+BOUCLIER DE LAME - NYLON
3	69902552630	1	+GUARD, SHIELD	+PROTECTEUR
4	V804000000	5	+BOLT, TORX 4x12	+BOULON TORX 4x12
5	C552000260	1	+PLATE, FLAP	+PLAQUE DE TRAPPE
6	C550000730	1	+FLAP, DEBRIS	+TRAPPE À PARE-DÉBRIS
7	C712000200	1	+BRACKET, WHEEL	+SUPPORT DE ROUE
8	P021054320	1	+WHEEL KIT	+KIT DE ROUE
9	V205001220	1	++BOLT M8-1.25x80 MM	++BOULON M8-1.25x80 MM
10	90060200010	1	++WASHER M10	++RONDELLE M10
11	30242452630	1	++COLLAR 12	++COLLET 12
12	C730000120	1	++WHEEL	++ROUE
13	90060200008	1	++WASHER 8	++RONDELLE 8
14	90060500008	1	++WASHER, SPRING 8	++RONDELLE ÉLASTIQUE 8
15	V299000441	1	++KNOB, FASTENER	++BOUTON DE FIXATION
16	90050000008	1	++NUT M8	++ÉCROU M8
17	V265000340	1	++NUT, LOCK M8	++ÉCROU D'ARRÊT M8
18	90056250005	3	NUT, LOCK M5	ÉCROU D'ARRÊT M5
19	V805000170	3	BOLT, TORX 5x25	BOULON TORX 5x25
20	69601552632	1	BLADE - 2 PK	LAME - 2/PAQ



NO.	PART NUMBER	QTY.	DESCRIPTION	NOM DE LA PIÈCE
1	X606000080	1	TOOL, LOCKING 5x120 MM	OUTIL DE VERROUILLAGE 5x120 MM