



Accessories for ECHO products can be found at:
Pour obtenir des accessoires pour les produits ECHO,
consulter notre catalogue d'accessoires à:
<http://www.echo.ca/products/catalogs>

PARTS CATALOG
NOMENCLATURE DES PIÈCES

LM-2119SP
Lawn Mower
LM-2119SP Tondeuse à gazon



SERIAL NUMBER
NUMÉRO DE SÉRIE

701LMS001001 - 701LMS999999

ECHO Incorporated

400 Oakwood Road, Lake Zurich, Illinois 60047

WWW.ECHO-USA.COM

©2025 ECHO Incorporated. All Rights Reserved

P/N 99922238360
REVISED 03/20/25

Labels	3
Étiquettes	
Engine and Blades	4
Moteur et pales	
Engine and Blades	5
Moteur et pales	
Handles	6
Poignées	
Handles	7
Poignées	
Grass Bag, Mower Deck	8
Sac à gazon, plateau de coupe	
Grass Bag, Mower Deck	9
Sac à gazon, plateau de coupe	
Wheels and Drive	10
Roues et entraînement	
Wheels and Drive	11
Roues et entraînement	



⚠ WARNING

⚠ WARNING TO AVOID SERIOUS INJURY OR DEATH, FOLLOW ALL INSTRUCTIONS IN THE OPERATOR'S MANUAL. KEEP SAFETY DEVICES (GRASS CATCHER, TRAILING SHIELD, GUARD, ETC.) IN PLACE AND WORKING. IF DAMAGED, REPLACE IMMEDIATELY. DO NOT OPEN OR REMOVE SAFETY SHIELDS WHILE THE ENGINE IS RUNNING. USE EXTRA CAUTION ON SLOPES. DO NOT MOW ON SLOPES GREATER THAN 15°. MOW ACROSS, NEVER UP AND DOWN. LOOK DOWN AND BEHIND BEFORE AND WHILE MOVING BACKWARDS. OBJECTS THROWN BY BLADE CAN CAUSE SERIOUS INJURY. INSPECT AREA AND REMOVE DEBRIS BEFORE MOWING. KEEP ALL BYSTANDERS AWAY WHILE MOWING. WEAR EYE PROTECTION. DISCONNECT THE SPARK PLUG BEFORE PERFORMING ANY SERVICE ON THE MACHINE.

⚠ ADVERTENCIA

PARA EVITAR LESIONES GRAVES O LA MUERTE, SIGA TODAS LAS INSTRUCCIONES DEL MANUAL DEL OPERADOR. MANTENGA LOS DISPOSITIVOS DE SEGURIDAD (RECOLECTOR DE CÉSPED, PROTECCIÓN TRASERA, PROTECCIÓN, ETC.) EN SU LUGAR Y FUNCIONANDO. SI ESTÁN DAÑADOS, REEMPLÁZELOS INMEDIATAMENTE. NO ABRA NI quite las protecciones de seguridad mientras el motor esté en marcha. TENGA EXTRA PRECAUCIÓN EN PENDIENTES. NO CORTE EL CÉSPED EN PENDIENTES DE MÁS DE 15°. CORTE EL CÉSPED EN FORMA TRANSVERSAL. NUNCA DE ARRIBA A ATRÁS. MIRE HACIA ATRÁS Y HACIA ATRÁS ANTES Y MIENTRAS SE MUEVA HACIA ATRÁS. LOS OBJETOS LANZADOS POR LA PICHILLA PUEDEN CAUSAR LESIONES GRAVES. INSPECCIONE EL ÁREA Y RETIRE LOS ESCOMBROS ANTES DE CORTAR EL CÉSPED. MANTENGA A TODOS LOS ESPECTADORES ALEJADOS MIENTRAS CORTA EL CÉSPED. USE PROTECCIÓN PARA LOS OJOS. DESCONECTE LA BUJÍA ANTES DE REALIZAR CUALQUIER MANTENIMIENTO EN LA MÁQUINA.

⚠ AVERTISSEMENT

POUR ÉVITER DES BLESSURES GRAVES OU LA MORT, SUIVEZ TOUTES LES INSTRUCTIONS DU MANUEL D'UTILISATION. MAINTENEZ LES DISPOSITIFS DE SÉCURITÉ (BAC À HERBE, DÉFLECTEUR, PROTECTION, ETC.) EN PLACE ET EN FONCTIONNEMENT. S'ILS SONT ENDOMMAGÉS, REMPLACEZ-LES IMMÉDIATEMENT. N'OUVREZ PAS ET NE RETIREZ PAS LES DÉFLECTEURS DE SÉCURITÉ PENDANT QUE LE MOTEUR TOURNE. SOYEZ TRÈS PRUDENT SUR LES PENTES. NE TONTEZ PAS SUR DES PENTES SUPÉRIEURES À 15°. TONTEZ EN TRAVERS. JAMAIS DE HAUT EN BAS. REGARDÉZ VERS LE BAS ET DERRIÈRE AVANT ET PENDANT QUE VOUS RECULEZ. LES OBJETS PROJETÉS PAR LA LAME PEUVENT CAUSER DES BLESSURES GRAVES. INSPECTEZ LA ZONE ET ÉLIMINEZ LES DÉBRIS AVANT DE TONDER. TENEZ TOUS LES SPECTATEURS À L'ÉCART PENDANT LA TONTE. PORTEZ DES LUNETTES DE PROTECTION. DÉBRANCHEZ LA BOUGIE D'ALLUMAGE AVANT D'EFFECTUER TOUTE INTERVENTION SUR LA MACHINE.

CAN ICES-002/NMS-002

ECHO
LM-2119SP
BRIGGS & STRATTON®
190 cc
8.75 ft.-lbs. gross torque
at 2600rpm per SAE J1940

⚠ DANGER/DANGER/PELIGRO
KEEP HANDS AND FEET AWAY
GARDER MAINS ET PIEDS À DISTANCE
MANTENGA LAS MANOS Y LOS PIES ALEJADOS

⚠ WARNING/AVERTISSEMENT/ADVERTENCIA

To reduce risk of injury, do not operate mower unless the guard or recommended attachment is in its proper place.

Afin de réduire le risque de blessures, ne faites fonctionner la tondeuse que si le protégé- lame ou le dispositif de protection recommandé sont en place.

Para reducir el riesgo de lesiones, no haga funcionar la podadora a menos que la cubierta u otro dispositivo recomendado esté en SU sitio.

ECHO

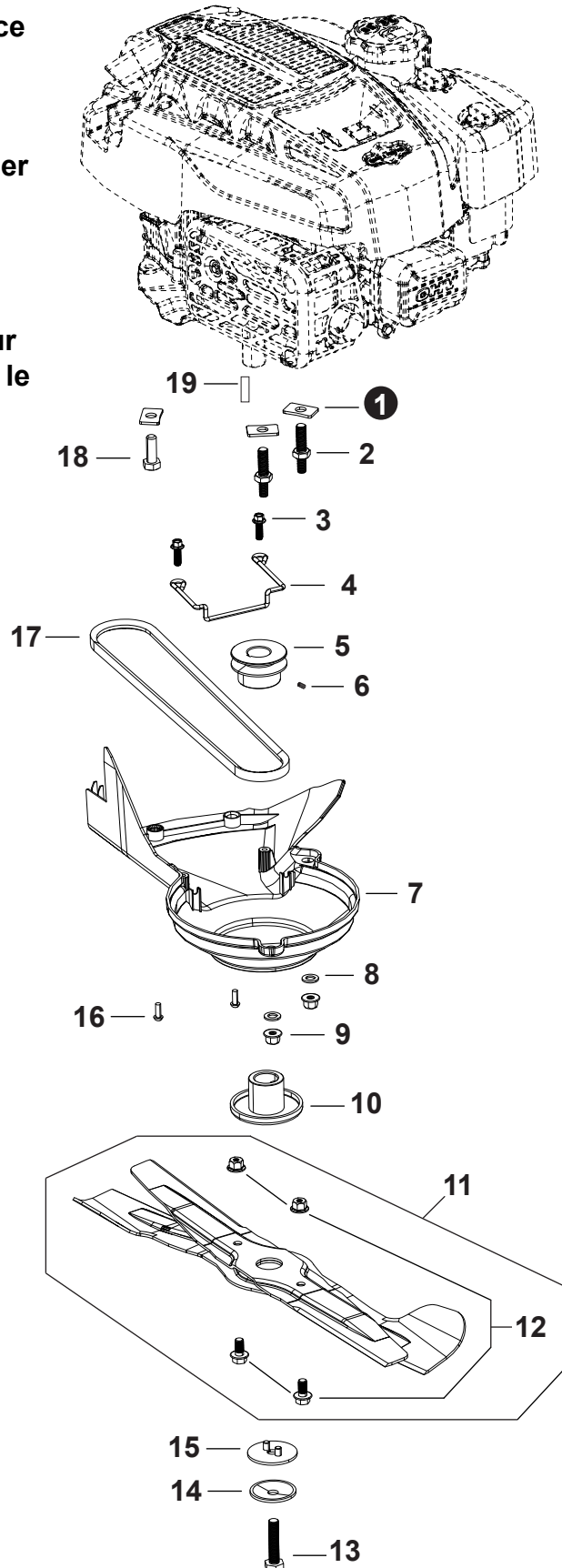


NO.	PART NUMBER	QTY.	DESCRIPTION	NOM DE LA PIÈCE
1	YH653001820	1	LABEL, BRAND	ÉTIQUETTE DE MARQUE
2	YH653001830	1	LABEL, REAR COVER WARNING	ÉTIQUETTE D'AVERTISSEMENT DE COUVERCLE ARRIÈRE
3	YH653001870	1	LABEL, MODEL	ÉTIQUETTE, MODÈLE
4	YH653001850	1	LABEL, SELF-PROPEL	ÉTIQUETTE, AUTOPROPULSÉE
5	YH653001860	1	LABEL, WARNING	ÉTIQUETTE, AVERTISSEMENT
6	YH653001840	1	LABEL, DANGER	ÉTIQUETTE DE DANGER

See OEM for Engine Service
Parts or Replacement

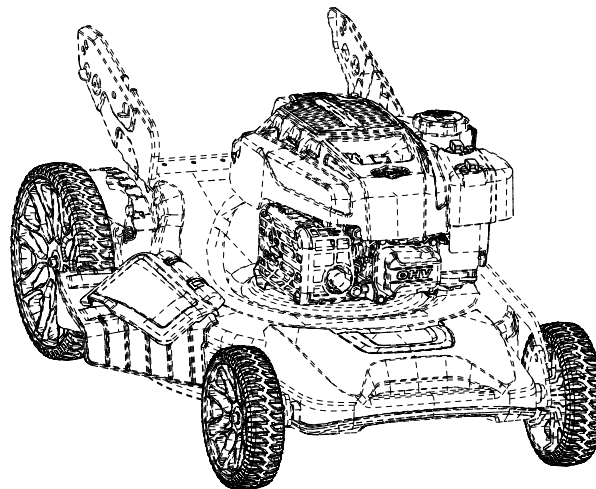
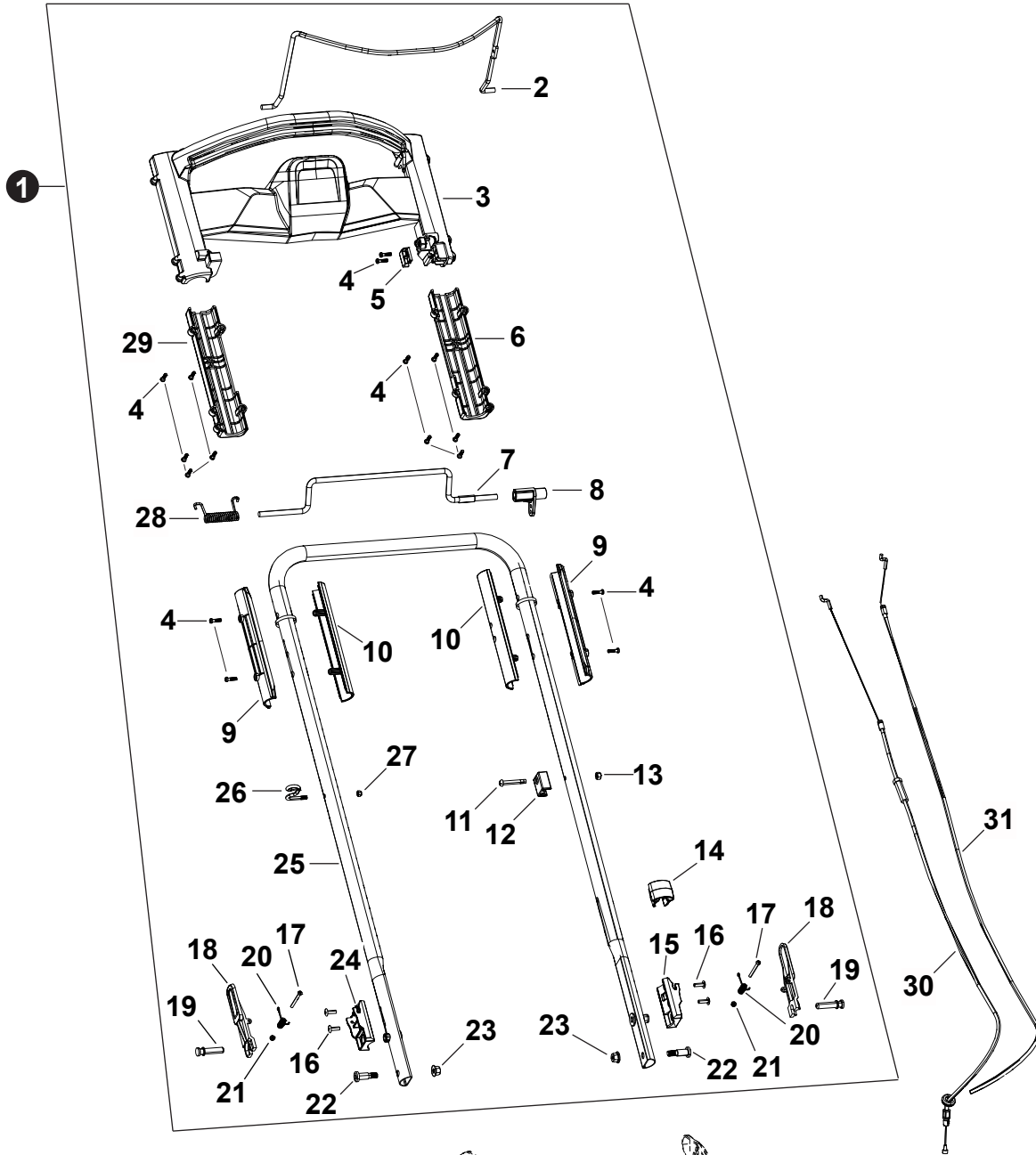
Consulte al fabricante de
equipo original para obtener
piezas de repuesto o
reemplazo del motor.

Consultez le fabricant de
l'équipement d'origine pour
les pièces de rechange ou le
remplacement du moteur.



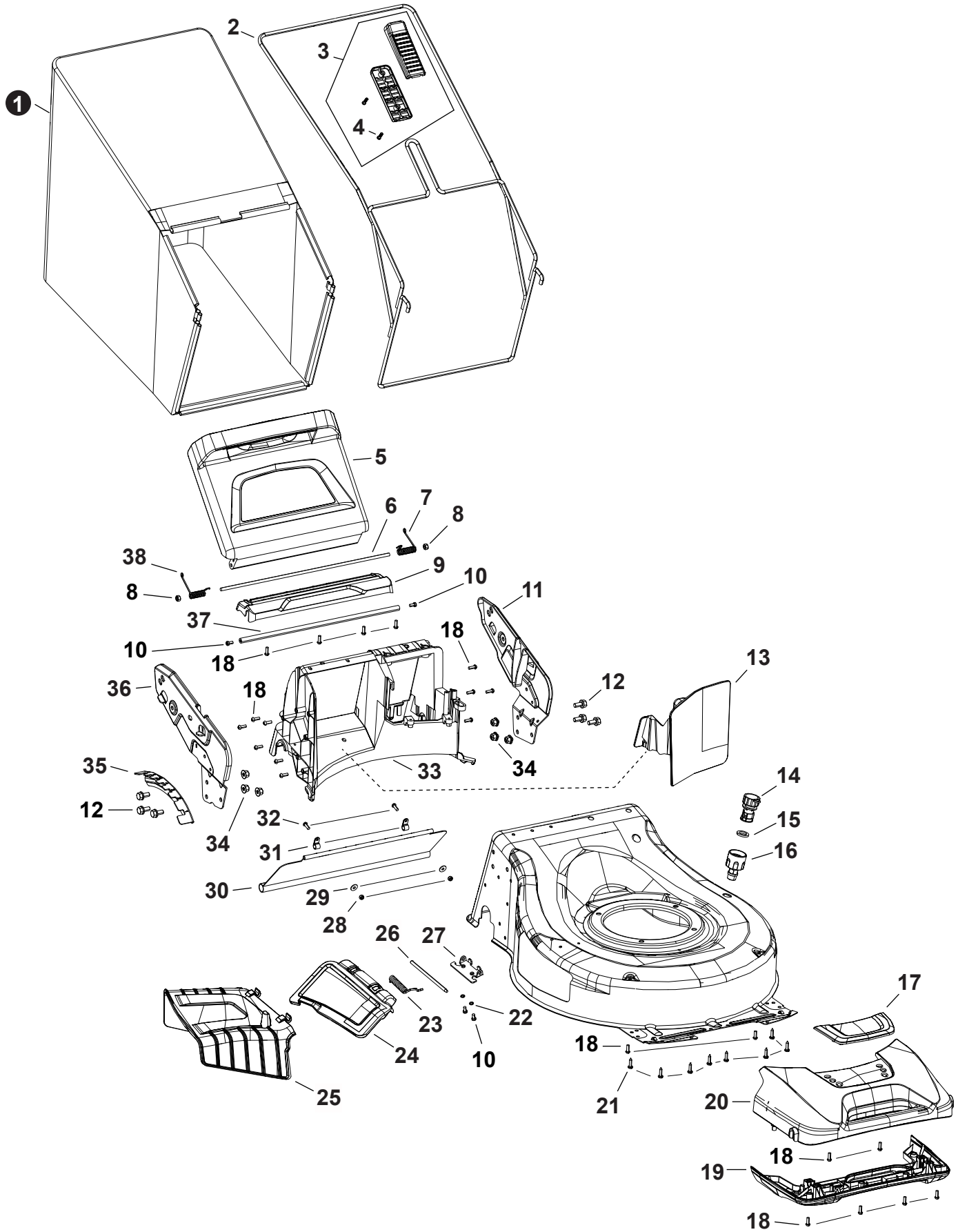


NO.	PART NUMBER	QTY.	DESCRIPTION	NOM DE LA PIÈCE
1	YH475000300	3	SPACER	ENTRETOISE
2	YH435000830	2	BOLT, ENGINE MOUNTING	ÉCROU DE MONTAGE DU MOTEUR
3	YH427000010	2	SCREW	VIS
4	YH466000790	1	GUIDE, BELT	GUIDE DE COURROIE
5	YH472000170	1	PULLEY, DRIVE	POULIE MOTRICE
6	YH421000000	1	SCREW, SET	VIS DE PRESSION
7	YH479003060	1	GUARD, BELT	CONDUIT D'AIR GAUCHE
8	YH451000590	2	WASHER	RONDELLE
9	YH450000560	2	NUT	ÉCROU
10	YH456000090	1	ADAPTOR, BLADE	ADAPTATEUR, LAME
11	99988806001	1	BLADE SET	ENSEMBLE LAME
12	YH435001010	1	+BLADE BOLT & NUT SET - NESTING	+ENSEMBLE DE BOULONS ET D'ÉCROUS DE LAME - EMBOÎTEMENT
13	YH435000800	1	BOLT, BLADE MOUNTING	BOULON DE MONTAGE DE LAME
14	YH451000580	1	WASHER	RONDELLE
15	YH475000290	1	PLATE, PRESSURE	PLAQUE DE PRESSION
16	YH427000000	2	SCREW	VIS
17	YH454000060	1	V-BELT	COURROIE EN V
18	YH435000820	1	BOLT, ENGINE MOUNTING	ÉCROU DE MONTAGE DU MOTEUR
19	YH469000090	1	KEY, FLAT	CLÉ PLATE



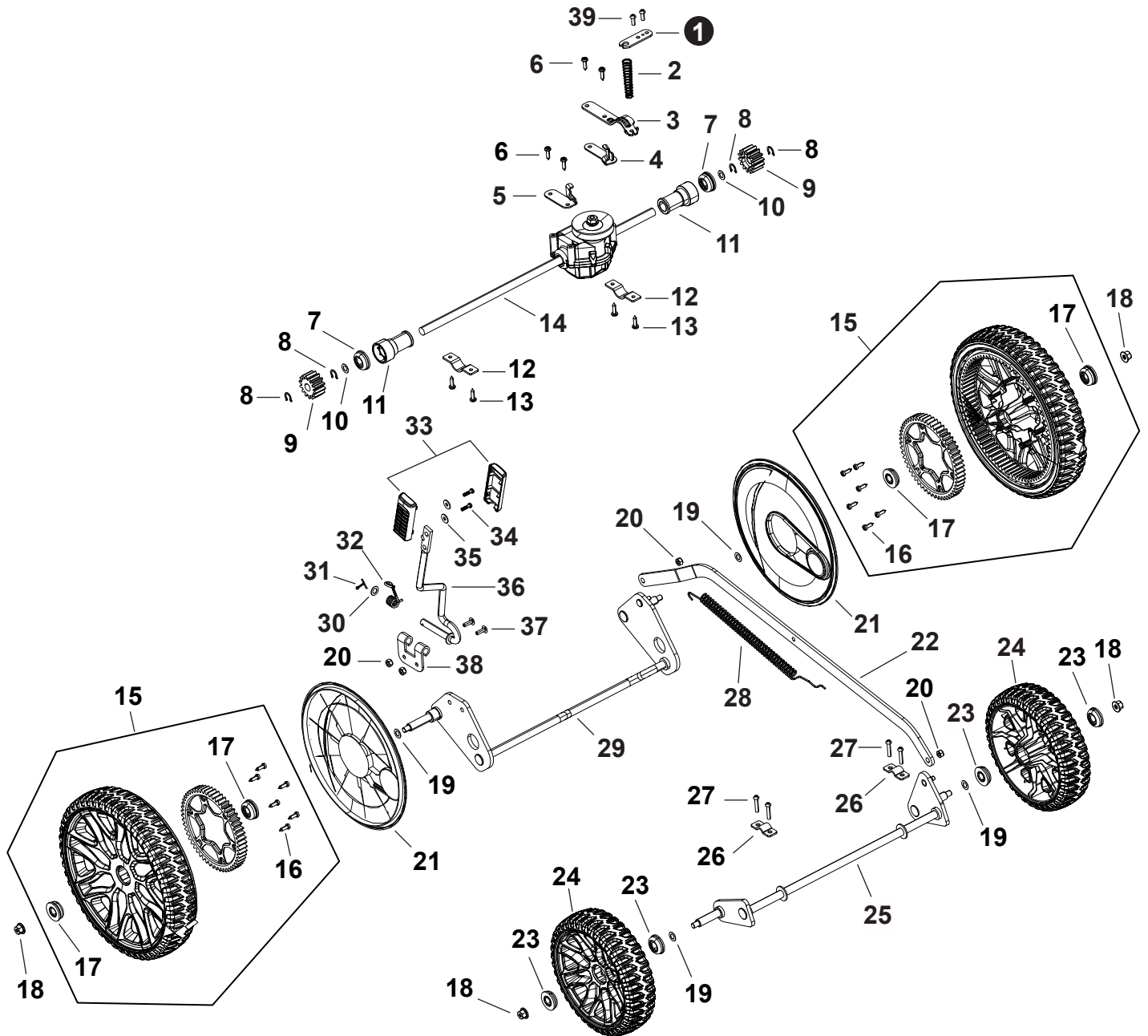


NO.	PART NUMBER	QTY.	DESCRIPTION	NOM DE LA PIÈCE
1	YH466000950	1	HANDLEBAR ASSY	ASSEMBLAGE POIGNÉE EN U
2	YH466000920	1	+BAIL, OPERATOR PRESENCE	+PALANCA DE APAGADO
3	YH466000910	1	+HANDLE, OPERATOR	+POIGNÉ DE L'UTILISATEUR
4	YH427000080	16	+SCREW	+VIS
5	YH479003550	1	+COVER, CABLE	+COUVERCLE DE CÂBLE
6	YH479003530	1	+COVER, LEFT LOWER HANDLE	+COUVERCLE BAS DE LA POIGNÉE GAUCHE
7	YH466000900	1	+BAIL, DRIVE	+TIGE DE TRANSMISSION
8	YH466000890	1	+BLOCK, ROTATION	+BLOC DE ROTATION
9	YH479003510	2	+SLEEVE, LEFT HANDLEBAR	+MANCHON POIGNÉE GAUCHE
10	YH479003520	2	+SLEEVE, RIGHT HANDLEBAR	+MANCHON POIGNÉE DROITE
11	YH415001180	1	+SCREW	+VIS
12	YH466000870	1	+BLOCK, CABLE	+BLOC DE CABLES
13	YH450000580	1	+NUT	+ÉCROU
14	YH466000880	1	+CLAMP, WIRE	+COLLIER, FIL
15	YH479003400	1	+PLATE, LOWER LEFT HANDLEBAR	+PLAQUE DU BAS DE POIGNÉE GAUCHE
16	YH448000010	4	+RIVET	+RIVET
17	YH427000060	2	+SCREW	+VIS
18	YH479003300	2	+PLATE, HANDLEBAR ADJ.	+PLAQUE D'AJUSTEMENT DE POIGNÉE
19	YH471000150	2	+PIN	+GOUPILLE
20	YH476000410	2	+SPRING	+RESSORT
21	YH450000600	2	+NUT	+ÉCROU
22	YH427000070	2	+SCREW	+VIS
23	YH450000560	2	+NUT	+ÉCROU
24	YH479003500	1	+PLATE, LOWER RIGHT HANDLEBAR	+PLAQUE DE BAS DE POIGNÉE DROITE
25	YH466000850	1	+HANDLEBAR	+POIGNÉE EN U
26	YH466000860	1	+GUIDE, WIRE	+GUIDE FIL
27	YH450000610	1	+NUT	+ÉCROU
28	YH476000420	1	+SPRING, DRIVE BAIL	+RESSORT DE LEVIER DE TRACTION
29	YH479003540	1	+COVER, RIGHT LOWER HANDLE	+COUVERCLE BAS DE LA POIGNÉE DROITE
30	YH601000240	1	CABLE ASSY., DRIVE	ENSEMBLE DE CÂBLE TRACTION
31	YH601000250	1	CABLE ASSY., OPERATOR PRESENCE	ENSEMBLE DE CÂBLE PÉSENCE DE L'UTILISATEUR





NO.	PART NUMBER	QTY.	DESCRIPTION	NOM DE LA PIÈCE
1	YH486000030	1	BAG, GRASS	SAC DE GAZON
2	YH486000020	1	FRAME, GRASS BAG	CADRE DU SAC RAMASSE HERBE
3	YH466000940	1	HANDLE KIT, GRASS BAG	KIT DE POIGNÉE POUR SAC À HERBE
4	YH427000080	2	+SCREW	+VIS
5	YH479003290	1	COVER, REAR DISCHARGE	COUVERCLE DÉCHARGE ARRIÈRE
6	YH466000840	1	ROD, REAR DISCHARGE COVER	TIGE COUVERCLE DE DÉCHARGE ARRIÈRE
7	YH476000400	1	SPRING, RIGHT REAR DOOR	RESSORT DROIT POPRTE ARRIÈRE
8	YH450000590	2	NUT	ÉCROU
9	YH479003280	1	PLATE, REAR COVER MOUNTING	PLAQUE DE FIXATION POUR COUVERCLE ARRIÈRE
10	YH417000020	4	SCREW	VIS
11	YH479003270	1	BRACKET, LEFT HANDLEBAR	SUPPORT POIGNÉE GAUCHE
12	YH435000810	6	BOLT	BOULON
13	YH479003210	1	PLUG, MULCH	BOUCHON, DÉCHIQUETEUR
14	YH467000890	1	ADAPTOR, HOSE	ADAPTEUR POUR TUYAU
15	YH468001980	1	O-RING	JOINT TORIQUE
16	YH467000850	1	PORT, HOSE	TUBE, VENTILATEUR DROIT
17	YH479003110	1	COVER, DECORATIVE	COUVERCLE, DÉCORATIF
18	YH427000000	22	SCREW	VIS
19	YH479003090	1	BASE, FRONT COVER	BASE DE COUVERTURE AVANT
20	YH479003100	1	COVER, FRONT	COUVRE-AVANT
21	YH427000030	8	SCREW	VIS
22	YH451000620	2	WASHER	RONDELLE
23	YH476000370	1	SPRING, SIDE DISCHARGE COVER	RESSORT COUVERCLE LATÉRAL
24	YH479003190	1	COVER, SIDE DISCHARGE	COUVERCLE DÉCHARGE LATÉRALE
25	YH479003200	1	CHUTE, SIDE DISCHARGE	CHUTE, DÉCHARGE LATÉRALE
26	YH466000810	1	ROD, SIDE DISCHARGE COVER	TIGE COUVERCLE DE DÉCHARGE LATÉRAL
27	YH479003180	1	PLATE, SIDE COVER MOUNTING	PLAQUE DE FIXATION POUR COUVERCLE LATÉRAL
28	YH450000620	2	NUT	ÉCROU
29	YH451000640	2	WASHER	RONDELLE
30	YH479003560	1	SHIELD, DEBRIS	PARE-DÉBRIS
31	YH466000930	2	CLAMP	COLLIER
32	YH415001190	2	SCREW	VIS
33	YH479003070	1	BAFFLE, REAR	DÉFLECTEUR
34	YH450000560	6	NUT	ÉCROU
35	YH479003250	1	PLATE, HEIGHT ADJUSTMENT	PLAQUE D'AJUSTEMENT DE HAUTEUR
36	YH479003260	1	BRACKET, RIGHT HANDLEBAR	SUPPORT POIGNÉE DROITE
37	YH466000830	1	ROD, HANDLEBAR BRACKET	TIGE DE SUPPORT DE POIGNÉE
38	YH476000390	1	SPRING, LEFT REAR DOOR	RESSORT GAUCHE PORTE ARRIÈRE





NO.	PART NUMBER	QTY.	DESCRIPTION	NOM DE LA PIÈCE
1	YH479003170	1	PLATE, CABLE MOUNTING	PLAQUE DE FIXATION DE CÂBLE
2	YH476000360	1	SPRING, DRIVE CABLE	RESSORT DE CÂBLE DE TRACTION
3	YH479003160	1	PLATE, CABLE ADJUSTMENT	PLAQUE AJUSTEMENT DE CÂBLE
4	YH479003140	1	BELT GUARD, REAR LEFT	PROTÈGE COURROIE ARRIÈRE GAUCHE
5	YH479003150	1	BELT GUARD, REAR RIGHT	PROTÈGE COURROIE ARRIÈRE DROITE
6	YH427000040	4	SCREW	VIS
7	YH453000230	2	BEARING	PALIER
8	YH474000010	4	RING, RETAINING	ANNEAU DE RETENUE
9	YH464000050	2	GEAR, DRIVE	PIGNON D'ENTRAÎNEMENT
10	YH451000610	2	WASHER	RONDELLE
11	YH484000060	2	SLEEVE, SHAFT	MANCHON, ARBRE
12	YH479003130	2	BRACKET, AXLE RETAINER	SUPPORT, RETENUE D'ESSIEU
13	YH427000030	4	SCREW	VIS
14	YH602000120	1	ASSY, TRANSMISSION	ENSEMBLE DE TRANSMISSION
15	YH478000270	2	WHEEL, ASSY., REAR	ASSEMBLAGE DE LA ROUE ARRIÈRE
16	YH427000000	12	+SCREW	+VIS
17	YH453000220	4	+BEARING	+PALIER
18	YH450000560	4	NUT	ÉCROU
19	YH451000600	4	WASHER	RONDELLE
20	YH450000580	4	NUT	ÉCROU
21	YH479003120	2	COVER, DUST	COUVERCLE PARE-POUSSIÈRE
22	YH466000800	1	ROD, HEIGHT ADJUSTMENT	TIGE AJUSTEMENT DE HAUTEUR
23	YH453000220	4	BEARING	PALIER
24	YH478000250	2	WHEEL, FRONT	ROUE AVANT
25	YH478000260	1	AXLE, FRONT	ESSIEU AVANT
26	YH479003080	2	BRACKET, AXLE RETAINER	SUPPORT, RETENUE D'ESSIEU
27	YH427000020	4	SCREW	VIS
28	YH476000350	1	SPRING	RESSORT
29	YH478000280	1	AXLE, REAR	ESSIEU, ARRIÈRE
30	YH451000630	1	WASHER	RONDELLE
31	YH471000140	1	PIN	GOUPILLE
32	YH476000380	1	SPRING	RESSORT
33	YH479003230	1	COVER KIT, HEIGHT ADJ. HANDLE	KIT DE COUVERTURE DE POIGNÉE DE RÉGLAGE DE HAUTEUR
34	YH427000050	2	SCREW	VIS
35	YH451000640	2	WASHER	RONDELLE
36	YH466000820	1	HANDLE, HEIGHT ADJUSTMENT	POIGNÉE, RÉGLAGE DE LA HAUTEUR
37	YH417000030	2	SCREW	VIS
38	YH479003220	1	PLATE, HEIGHT ADJ. HANDLE	PLAQUE D'AJUSTEMENT DE HAUTEUR DE POIGNÉE
39	YH427000000	2	SCREW	VIS