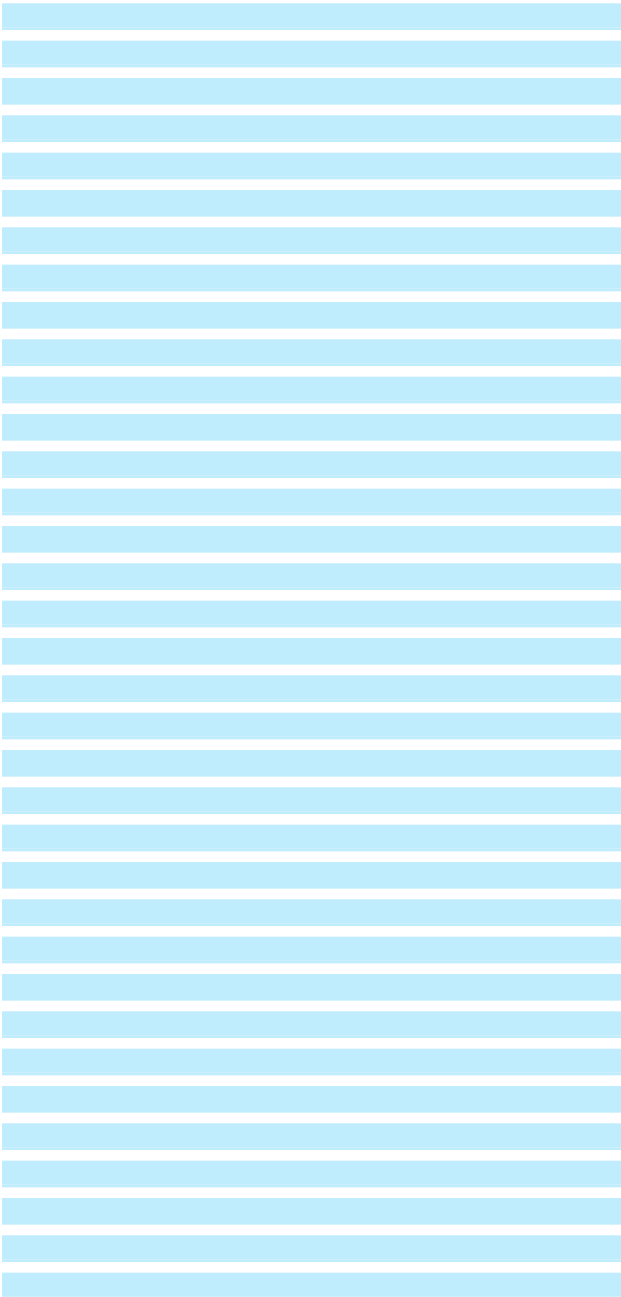




Accessories for ECHO products can be found at:  
*Pour obtenir des accessoires pour les produits  
ECHO, consulter notre catalogue d'accessoires à:*  
[www.echo-usa.com/products/catalogs](http://www.echo-usa.com/products/catalogs)

**PARTS CATALOG**  
**NOMENCLATURE DES PIÈCES**

**SHC-225S**  
**Hedge Trimmer**  
SHC-225S Taille-Haies à Arbre



**21.2 cc**

**SERIAL NUMBER**  
NUMÉRO DE SÉRIE

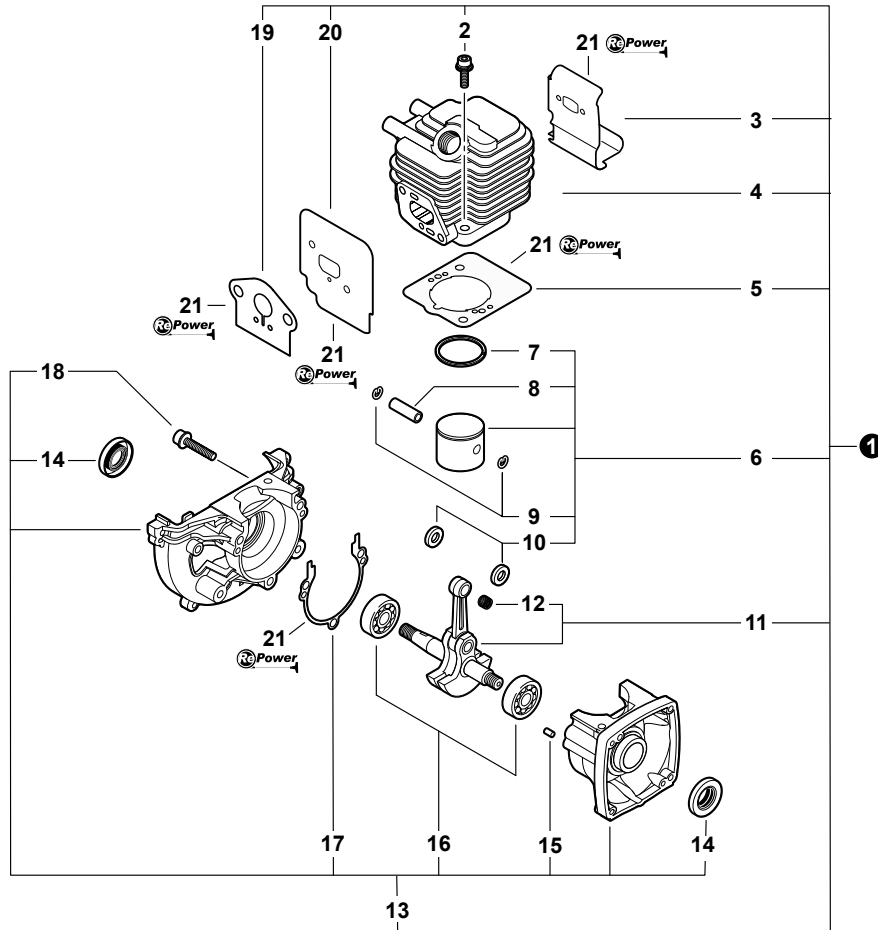
**S86213001001-S86213999999**

**ECHO, INCORPORATED**

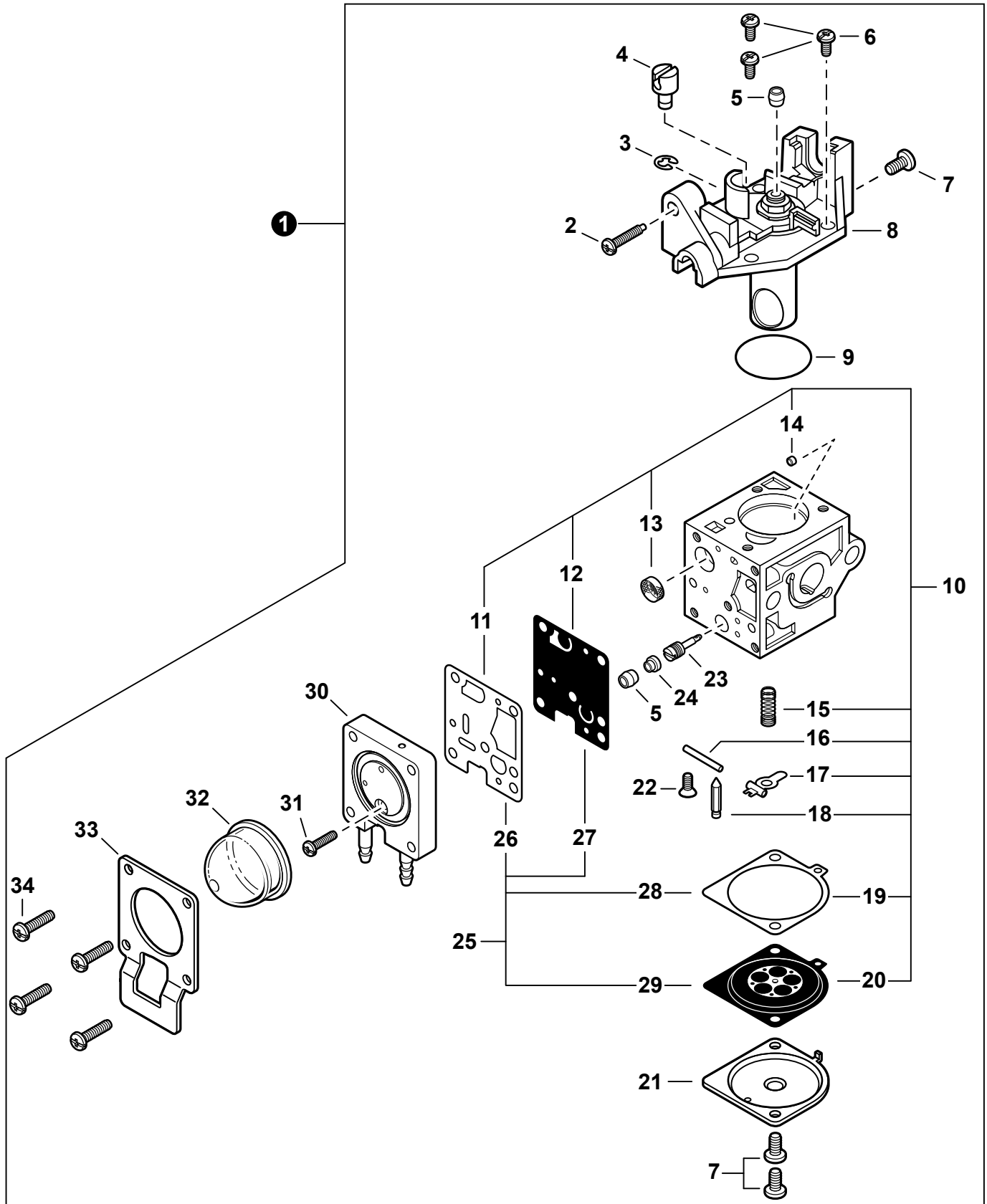
400 Oakwood Road, Lake Zurich, Illinois 60047

[WWW.ECHO-USA.COM](http://WWW.ECHO-USA.COM)

<b>Engine</b> .....	<b>3</b>	<b>Main Pipe</b> .....	<b>19</b>
Moteur		Tuyau Principal	
<b>Carburetor</b> .....	<b>4</b>	<b>Gear Case, Blades</b>	
Carburateur		<b>S/N: S86213001001-S86213001060</b> .....	<b>20</b>
<b>Carburetor</b> .....	<b>5</b>	Boîtier Réducteur, Lames S/N:	
Carburateur		S86213001001-S86213001060	
<b>Intake</b> .....	<b>6</b>	<b>Gear Case, Blades</b>	
Admission		<b>S/N: S86213001001-S86213001060</b> .....	<b>21</b>
<b>Exhaust</b> .....	<b>7</b>	Boîtier Réducteur, Lames S/N:	
Échappement		S86213001001-S86213001060	
<b>Engine Cover, Starter</b>		<b>Gear Case, Blades</b>	
<b>S/N: S86213001001-S86213001880</b> .....	<b>8</b>	<b>S/N: S86213001061-S86213999999</b> .....	<b>22</b>
Couvercle du Moteur, Démarreur S/N:		Boîtier Réducteur, Lames S/N:	
S86213001001-S86213001880		S86213001061-S86213999999	
<b>Engine Cover, Starter</b>		<b>Gear Case, Blades</b>	
<b>S/N: S86213001881-S86213999999</b> .....	<b>9</b>	<b>S/N: S86213001061-S86213999999</b> .....	<b>23</b>
Couvercle du Moteur, Démarreur S/N:		Boîtier Réducteur, Lames S/N:	
S86213001881-S86213999999		S86213001061-S86213999999	
<b>Ignition S/N: S86213001001-S86213001751</b> ..	<b>10</b>	<b>Labels</b> .....	<b>24</b>
Allumage S/N: S86213001001-S86213001751		Étiquettes	
<b>Ignition S/N: S86213001752-S86213999999</b> ....	<b>11</b>	<b>RePower Maintenance Kits</b> .....	<b>25</b>
Allumage S/N: S86213001752-S86213999999		Kits de maintenance RePower	
<b>Fuel System</b>			
<b>S/N: S86213001001-S86213001880</b> .....	<b>12</b>		
Système d'alimentation en Carburant S/N:			
S86213001001-S86213001880			
<b>Fuel System</b>			
<b>S/N: S86213001881-S86213007072</b> .....	<b>13</b>		
Système d'alimentation en Carburant S/N:			
S86213001881-S86213007072			
<b>Fuel System</b>			
<b>S/N: S86213007073-S86213999999</b> .....	<b>14</b>		
Système d'alimentation en Carburant S/N:			
S86213007073-S86213999999			
<b>Fan Cover</b> .....	<b>15</b>		
Couvercle de Ventilateur			
<b>Throttle Control</b>			
<b>S/N: S86213001001-S86213007024</b> .....	<b>16</b>		
Commande d'Accélérateur S/N:			
S86213001001-S86213007024			
<b>Throttle Control</b>			
<b>S/N: S86213007025-S86213999999</b> .....	<b>17</b>		
Commande d'Accélérateur S/N:			
S86213007025-S86213999999			
<b>Support Handle</b> .....	<b>18</b>		
Poignée Avant			

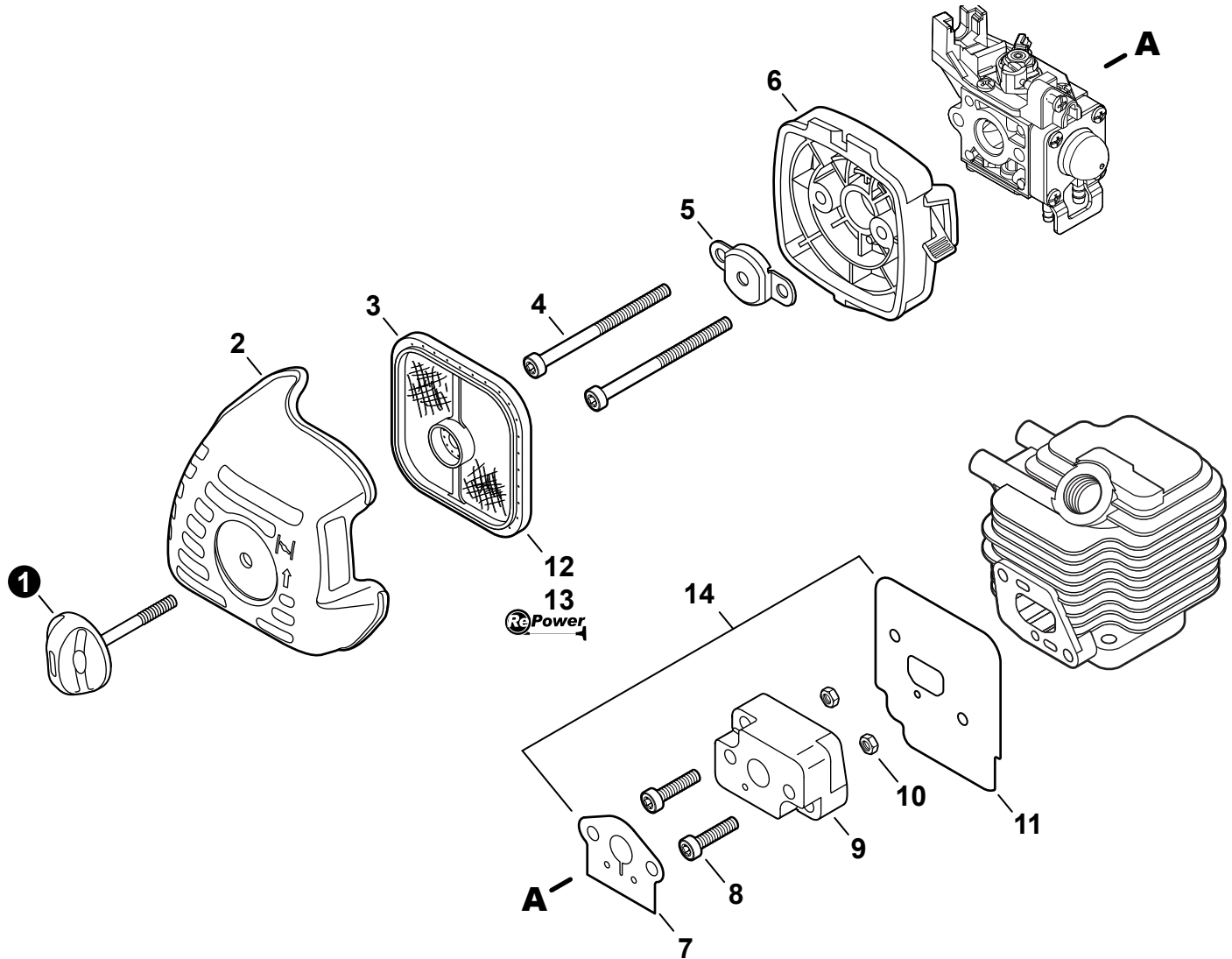


NO.	PART NUMBER	QTY.	DESCRIPTION	NOM DE LA PIÈCE
1	SB1096	1	SHORT BLOCK -- SB1096	BLOC MOTEUR EMBIELLÉ
2	90016205022	2	+SCREW - 5×22	+BOULON 5×22
3	V104000850	1	+SHIELD, EXHAUST	+JOINT D'ÉCHAPPEMENT
4	A130000540	1	+CYLINDER	+CYLINDRE
5	V100000160	1	+GASKET, CYLINDER	+JOINT CYLINDRE
6	P021007712	1	+PISTON KIT	+KIT DE PISTON
7	A101000090	1	++RING, PISTON	++SEGMENT DE PISTON
8	10001311520	1	++PIN, PISTON	++AXE DE PISTON 5×8×25.5
9	10001504630	2	++RING, RETAINING	++ANNEAU ÉLASTIQUE
10	10001411520	2	++SPACER, PISTON	++RONDELLE DE BUTÉE 8.2×13×0.5
11	A011000101	1	+CRANKSHAFT ASSY	+VILEBREQUIN COMPLET
12	V553000060	1	++BEARING, NEEDLE - 8	++ROULEMENT À AIGUILLES 8
13	10020452132	1	+CRANKCASE KIT	+KIT DE CARTER DE MOTEUR
14	10021242031	2	++SEAL, OIL	++JOINT D'HUILE 12
15	90033040080	2	++PIN, LOCATING - 4×8	++GOUILLE DE POSITIONNEMENT 4×8
16	9403536201	2	++BEARING, BALL - 6201	++ROULEMENT À BILLES 6201
17	10024242030	1	++GASKET, CRANKCASE	++JOINT CARTER DE MOTEUR
18	90016205028	3	++SCREW - 5×28	++BOULON 5×28
19	V103001500	1	+GASKET, INTAKE	+JOINT D'ADMISSION
20	V103001360	1	+SHIELD, INTAKE	+JOINT D'ADMISSION
21	P021015980	1	GASKET KIT	KIT DE JOINTS

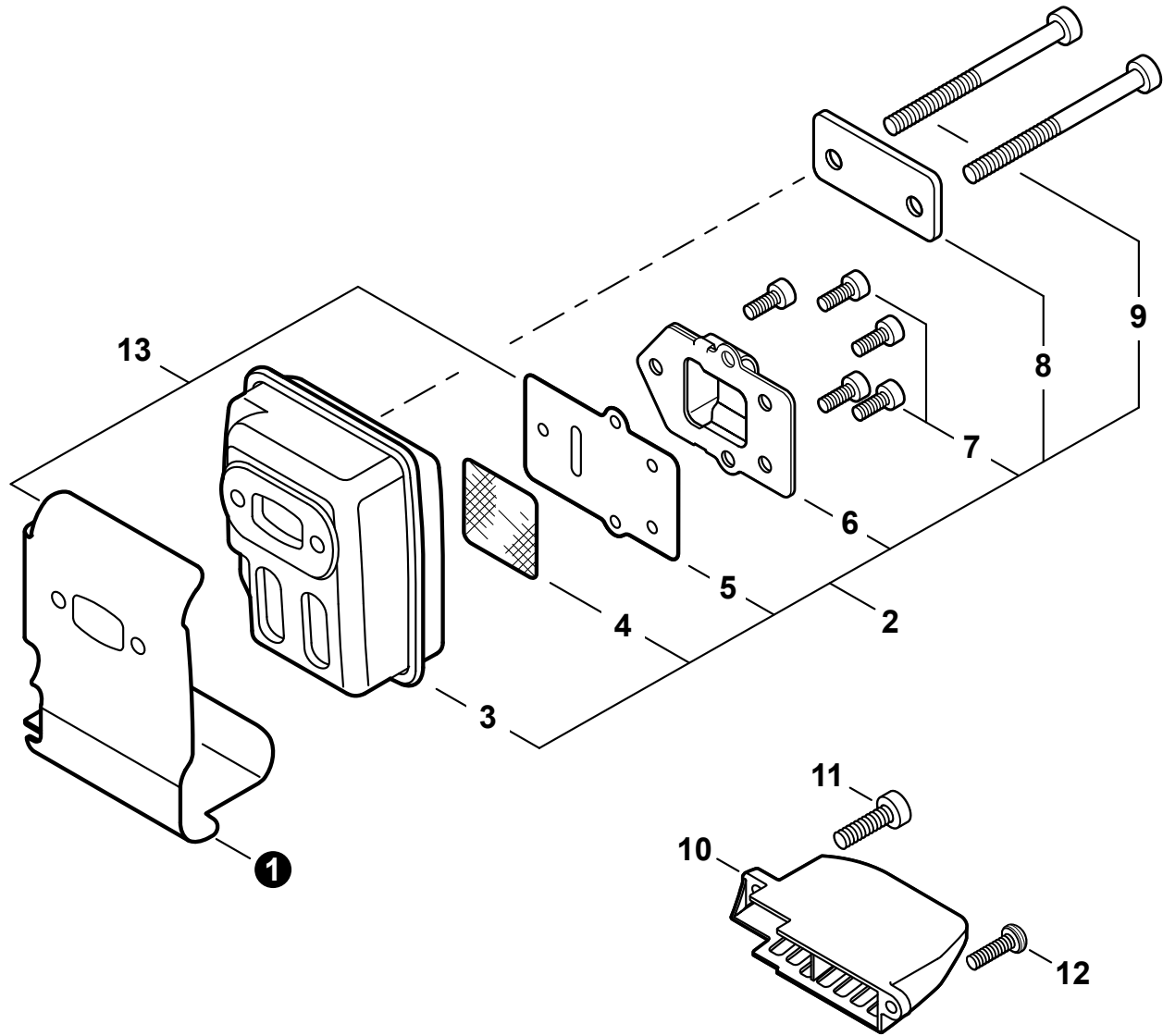




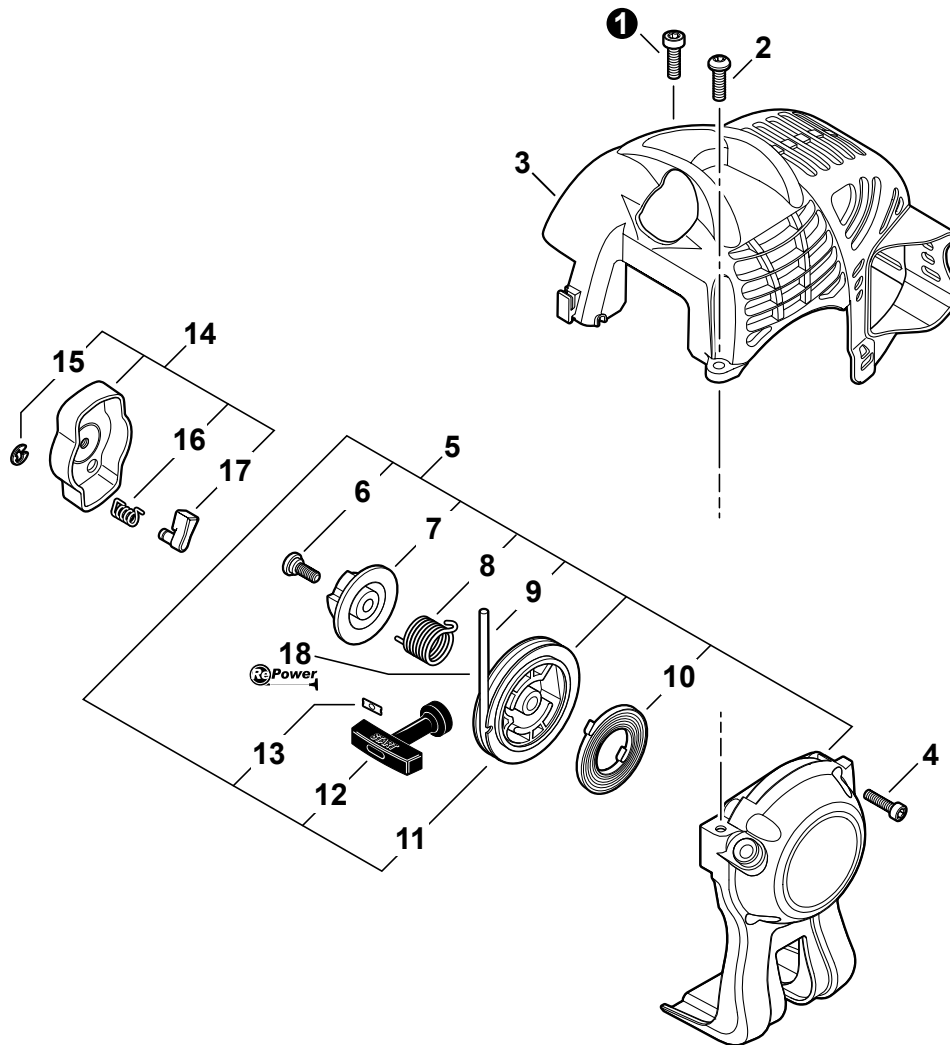
NO.	PART NUMBER	QTY.	DESCRIPTION	NOM DE LA PIÈCE
1	A021001690	1	CARBURETOR - RB-K93	CARBURATEUR - RB-K93
2	P005000100	1	+SCREW, THROTTLE ADJUST	+VIS DE RÉGLAGE D'ACCÉLÉRATEUR
3	P005000190	1	+E-RING	+BAGUE EN E
4	P005002090	1	+SWIVEL	+PIVOT
5	P005001270	2	+CAP, LIMITER	+BOUCHON DU LIMITEUR
6	12534413931	3	+SCREW	+VIS
7	12534452130	3	+SCREW	+VIS
8	P005002050	1	+COVER ASSY, ROTOR	+COUVERCLE DE ROTOR COMPLET
9	P005000280	1	+O-RING	+JOINT TORIQUE
10	<b>P005002280</b>	<b>1</b>	<b>+REPAIR KIT</b>	<b>+KIT DE RÉPARATION</b>
11		1	++GASKET, PUMP	++JOINT, POMPE
12		1	++DIAPHRAGM, PUMP	++MEMBRANE, POMPE
13		1	++SCREEN, FUEL INLET	++TAMIS
14		1	++GUIDE, ROLLER	++GUIDE DE ROULEAU
15		1	++SPRING, METERING LEVER	++RESSORT, LEVIER DE DOSAGE
16		1	++PIN, METERING LEVER	++GOUPILLE, LEVIER DE DOSAGE
17		1	++LEVER, METERING	++LEVIER, DOSAGE
18		1	++VALVE, INLET NEEDLE	++SOUPAPE, POINTEAU D'ADMISSION
19		1	++GASKET, METERING DIAPHRAGM	++JOINT, MEMBRANE
20		1	++DIAPHRAGM, METERING	++MEMBRANE, DOSAGE
21	12534252130	1	+COVER, METERING DIAPHRAGM	+COUVERCLE DOSEUSE À MEMBRANE
22	12533942030	1	+SCREW	+VIS
23	P005001260	1	+NEEDLE, HIGH SPEED	+POINTEAU H (HAUTE)
24	P005001250	1	+PLUG	+ATTACHE DE BOUCHON
25	<b>P005002270</b>	<b>1</b>	<b>+GASKET / DIAPHRAGM KIT</b>	<b>+KIT DE JOINT / MEMBRANE</b>
26		1	++GASKET, PUMP	++JOINT, POMPE
27		1	++DIAPHRAGM, PUMP	++MEMBRANE, POMPE
28		1	++GASKET, METERING DIAPHRAGM	++JOINT, MEMBRANE
29		1	++DIAPHRAGM, METERING	++MEMBRANE, DOSAGE
30	P005002480	1	+BODY ASSY, PURGE	+CORPS DE PURGE COMPLET
31	P005000270	1	+SCREW	+VIS
32	P005003110	1	+BULB, PURGE	+POIRE DE PURGE
33	P005000250	1	+RETAINER, PURGE BULB	+ATTACHE DE POIRE DE PURGE
34	P005001900	4	+SCREW	+VIS



NO.	PART NUMBER	QTY.	DESCRIPTION	NOM DE LA PIÈCE
1	V299000250	1	THUMBSCREW	VIS À SERRAGE À MAIN
2	A232001850	1	COVER, AIR FILTER	COUVERCLE DU FILTRE À AIR
3	A226001410	1	FILTER, AIR - DOUBLE LAYER	FILTRE, AIR - COUCHE DOUBLE
4	V805000100	2	SCREW - 5×65 -- TORX	BOULON TORX 5×65
5	13031054130	1	FILTER, AIR - SINGLE LAYER(1)	FILTRE, AIR - COUCHE UNIQUE
6	P021012870	1	CASE, AIR FILTER	BOÎTIER DE FILTRE À AIR COMPLET
7	V103001500	1	GASKET, INTAKE	JOINT D'ADMISSION
8	12901152730	1	PLATE, PREVENT	PLAQUE, PRÉVENTION
9	13001744331	1	INSULATOR, INTAKE	ISOLATEUR D'ADMISSION
10	90050000005	2	NUT - 5	ÉCROU 5
11	V103001360	1	SHIELD, INTAKE	JOINT D'ADMISSION
12	90152	1	TUNE-UP KIT - REPOWER	KIT DE MISE AU POINT - REPOWER
13	90008	1	FILTER KIT - REPOWER	KIT DE FILTRE - REPOWER
14	P021015981	1	GASKET KIT	KIT DE JOINTS

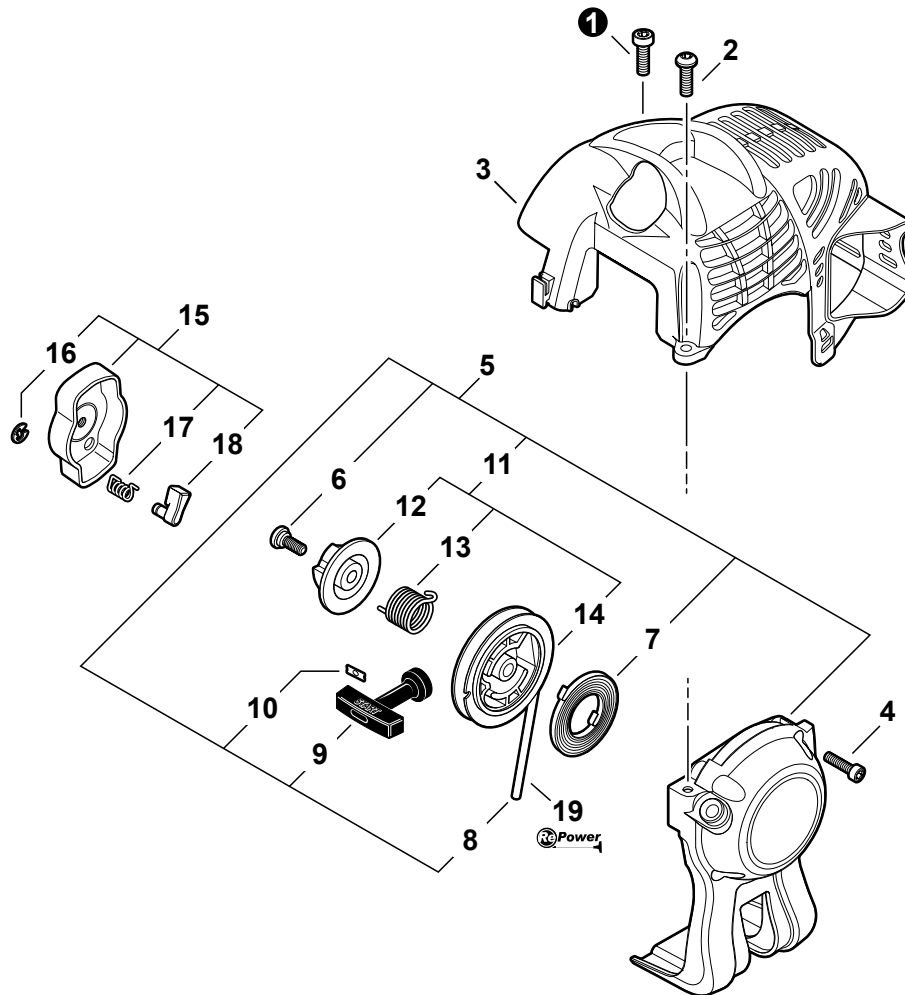


NO.	PART NUMBER	QTY.	DESCRIPTION	NOM DE LA PIÈCE
1	V104000850	1	SHIELD, EXHAUST	JOINT D'ÉCHAPPEMENT
2	<b>P021036110</b>	1	<b>MUFFLER ASSY</b>	<b>ASSEMBLAGE SILENCIEUX</b>
3	A300000810	1	+MUFFLER	+SILENCIEUX
4	14586240630	1	+SCREEN, SPARK ARRESTER	+PARE-ÉTINCELLES
5	V104001760	1	+GASKET, EXHAUST	+JOINT D'ÉCHAPPEMENT
6	A313000600	1	+GUIDE, EXHAUST	+GUIDE D'ÉCHAPPEMENT
7	V804000030	5	+SCREW - 4×8 -- TORX	+BOULON TORX 4×8
8	V150000371	1	+PLATE	+PLAQUE
9	V805000190	2	+SCREW - 5×55	+BOULON TORX 5×55
10	A320000480	1	DUCT, AIR	COUVERCLE DU SILENCIEUX
11	V805000150	1	SCREW - 5×16	BOULON TORX 5×16
12	V805000000	1	SCREW - 5×16	BOULON TORX 5×16
13	<b>P021015980</b>	1	<b>GASKET KIT</b>	<b>KIT DE JOINTS</b>

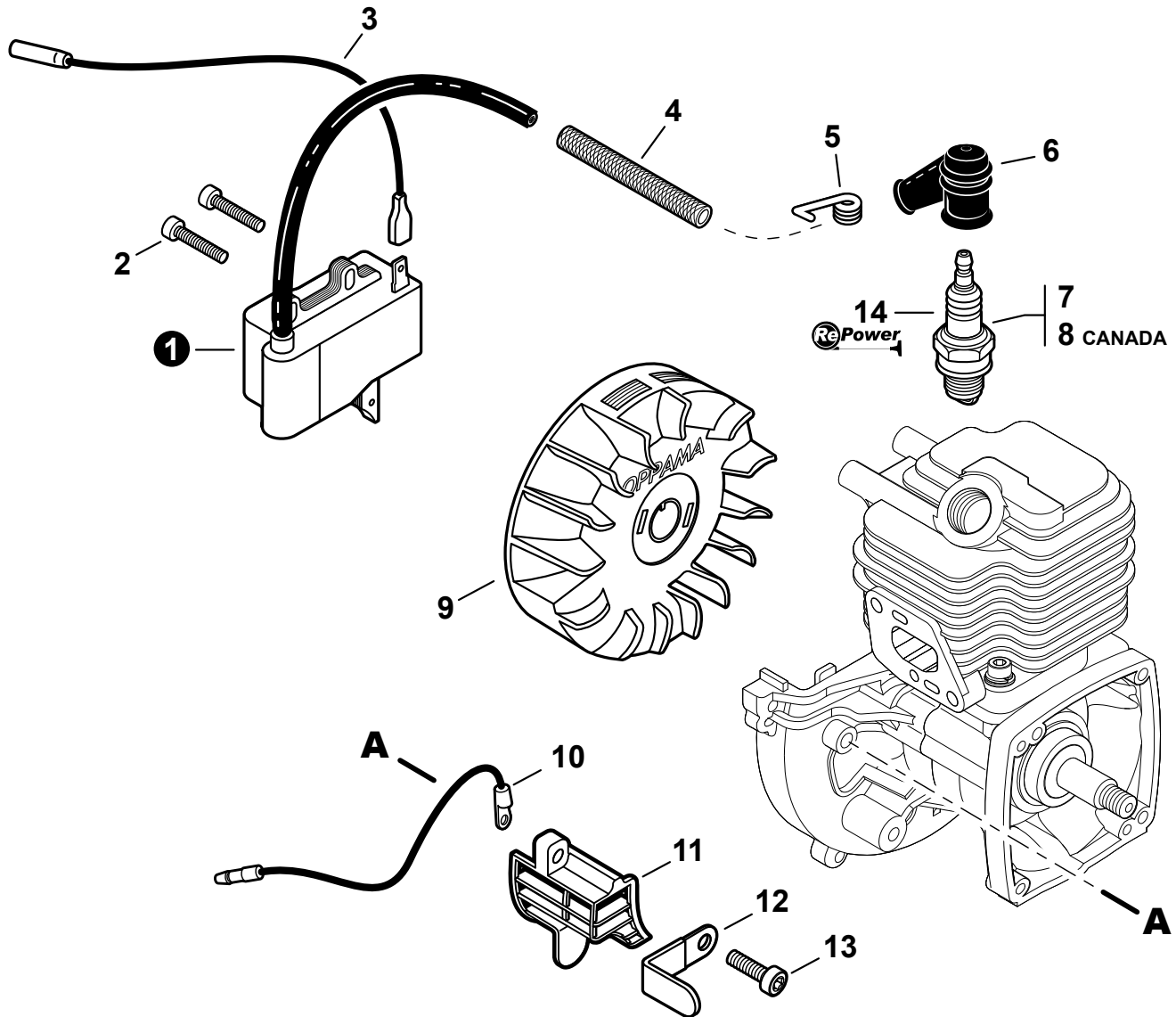


NO.	PART NUMBER	QTY.	DESCRIPTION	NOM DE LA PIÈCE
1	V805000150	1	SCREW - 5×16	BOULON TORX 5×16
2	V805000000	1	SCREW - 5×16	BOULON TORX 5×16
3	A160001090	1	COVER, ENGINE	COUVERCLE DE MOTEUR
4	V804000060	4	SCREW - 4×16	BOULON TORX 4×16
5	<b>A051001311</b>	1	<b>STARTER ASSY</b>	<b>ASSEMBLAGE DU LANCEUR À RAPPEL</b>
6	17723661830	1	+SCREW	+VIS
7	P022008280	1	+PLATE, CAM	+PLAQUE DE CAME
8	P022008270	1	+SPRING, DAMPER	+RESSORT DE TORSION
9	P022019990	1	+ROPE, STARTER - 3×700	+CORDE DU DÉMARREUR
10	P022019680	1	+SPRING, REWIND	+RESSORT DE RAPPEL
11	A506000500	1	+REEL, ROPE	+ENROULEUR DE CÂBLE
12	17722827030	1	+GRIP, STARTER	+POIGNÉE DU DÉMARREUR
13	17724611120	1	+RETAINER, ROPE	+RETENUE DE CORDE
14	<b>A052000180</b>	1	<b>STARTER PAWL ASSY</b>	<b>CLIQUET DE LANCEUR À RAPPEL COMPLET</b>
15	P022002100	2	+RING, RETAINING - 4	+BAGUE EN E 4
16	17723412220	2	+SPRING, RETURN	+RESSORT DE RAPPEL
17	P022006850	2	+PAWL	+CLIQUET
18	<b>99944440000</b>	1	<b>ROPE, STARTER - REPOWER BULK</b>	<b>CORDE DU DÉMARREUR EN VRAC REPOWER</b>

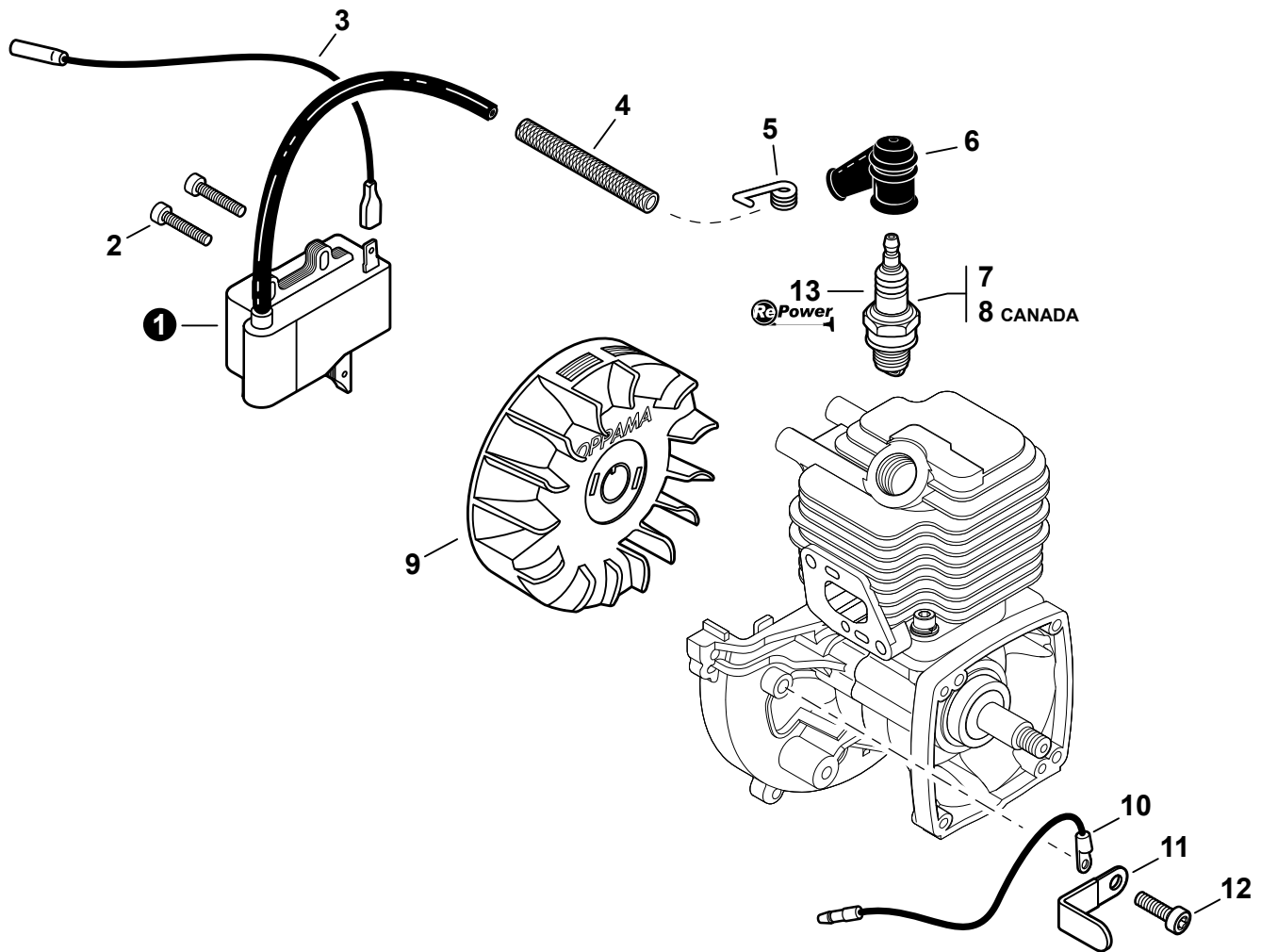




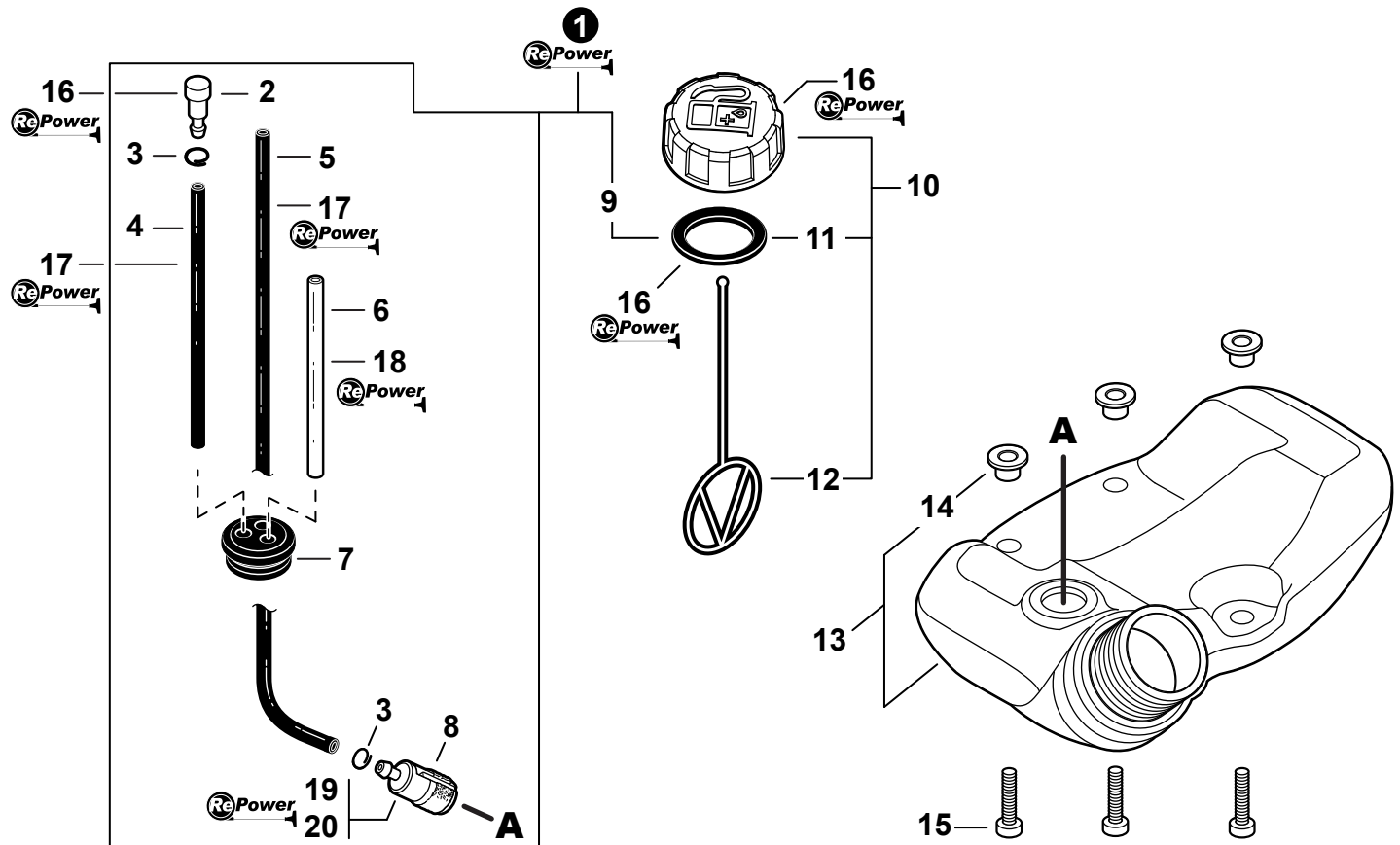
NO.	PART NUMBER	QTY.	DESCRIPTION	NOM DE LA PIÈCE
1	V805000150	1	SCREW - 5×16	BOULON TORX 5×16
2	V805000000	1	SCREW - 5×16	BOULON TORX 5×16
3	A160001090	1	COVER, ENGINE	COUVERCLE DE MOTEUR
4	V804000060	4	SCREW - 4×16	BOULON TORX 4×16
5	<b>A051001311</b>	1	<b>STARTER ASSY</b>	<b>ASSEMBLAGE DU LANCEUR À RAPPEL</b>
6	17723661830	1	+SCREW	+VIS
7	P022019680	1	+SPRING, REWIND	+RESSORT DE RAPPEL
8	P022019990	1	+ROPE, STARTER - 3×700	+CORDE DU DÉMARREUR
9	17722827030	1	+GRIP, STARTER	+POIGNÉE DU DÉMARREUR
10	17724611120	1	+RETAINER, ROPE	+RETENUE DE CORDE
11	<b>P050009920</b>	1	<b>+ROPE REEL KIT</b>	<b>+KIT DE ENROULEUR DE CÂBLE</b>
12	A525000020	1	++PLATE, CAM	++PLAQUE DE CAME
13	P022008270	1	++SPRING, DAMPER	++RESSORT DE TORSION
14	A506000500	1	++REEL, ROPE	++ENROULEUR DE CÂBLE
15	<b>A052000180</b>	1	<b>STARTER PAWL ASSY</b>	<b>CLIQUET DE LANCEUR À RAPPEL COMPLET</b>
16	P022002100	2	+RING, RETAINING - 4	+BAGUE EN E 4
17	17723412220	2	+SPRING, RETURN	+RESSORT DE RAPPEL
18	P022006850	2	+PAWL	+CLIQUET
19	<b>99944440000</b>	1	<b>ROPE, STARTER - REPOWER BULK</b>	<b>CORDE DU DÉMARREUR EN VRAC REPOWER</b>



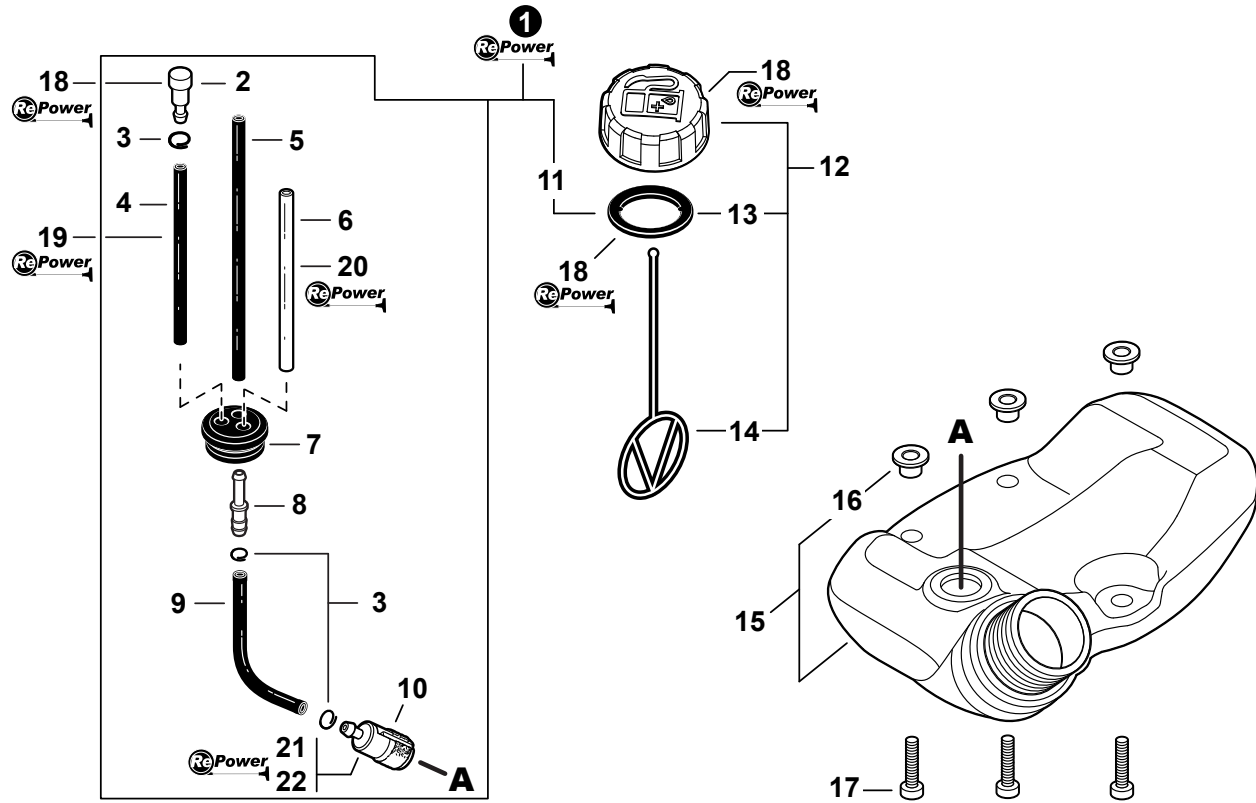
NO.	PART NUMBER	QTY.	DESCRIPTION	NOM DE LA PIÈCE
1	A411000130	1	COIL, IGNITION	BOBINE D'ALLUMAGE
2	V804000070	2	BOLT, TORX 4×20	BOULON TORX 4×20
3	V485001120	1	LEAD - IGNITION L= 210	CÂBLE D'ALLUMAGE L= 210
4	V475004160	1	TUBE, INSULATOR	TUYAU ISOLANTE
5	A426000010	1	TERMINAL, SPARK PLUG	BORNE DE BOUGIE
6	A427000013	1	CAP, SPARK PLUG	PROTECTEUR DE BOUGIE
7	15901019830	1	SPARK PLUG - BPM8Y	BOUGIE BPM8Y
8	A425000000	1	SPARK PLUG - BPMR8Y	BOUGIE BPMR8Y
9	A409000210	1	FLYWHEEL	VOLANT
10	16201427230	1	LEAD - GROUND L= 115	CÂBLE DE TERRE L= 115
11	A127000160	1	COVER, DUST	COUVERCLE PARE-POUSSIÈRE
12	15911621231	1	CLAMP	BRIDE
13	V805000150	1	BOLT, TORX 5×16	BOULON TORX 5×16
14	90152	1	TUNE-UP KIT - REPOWER	KIT DE MISE AU POINT - REPOWER



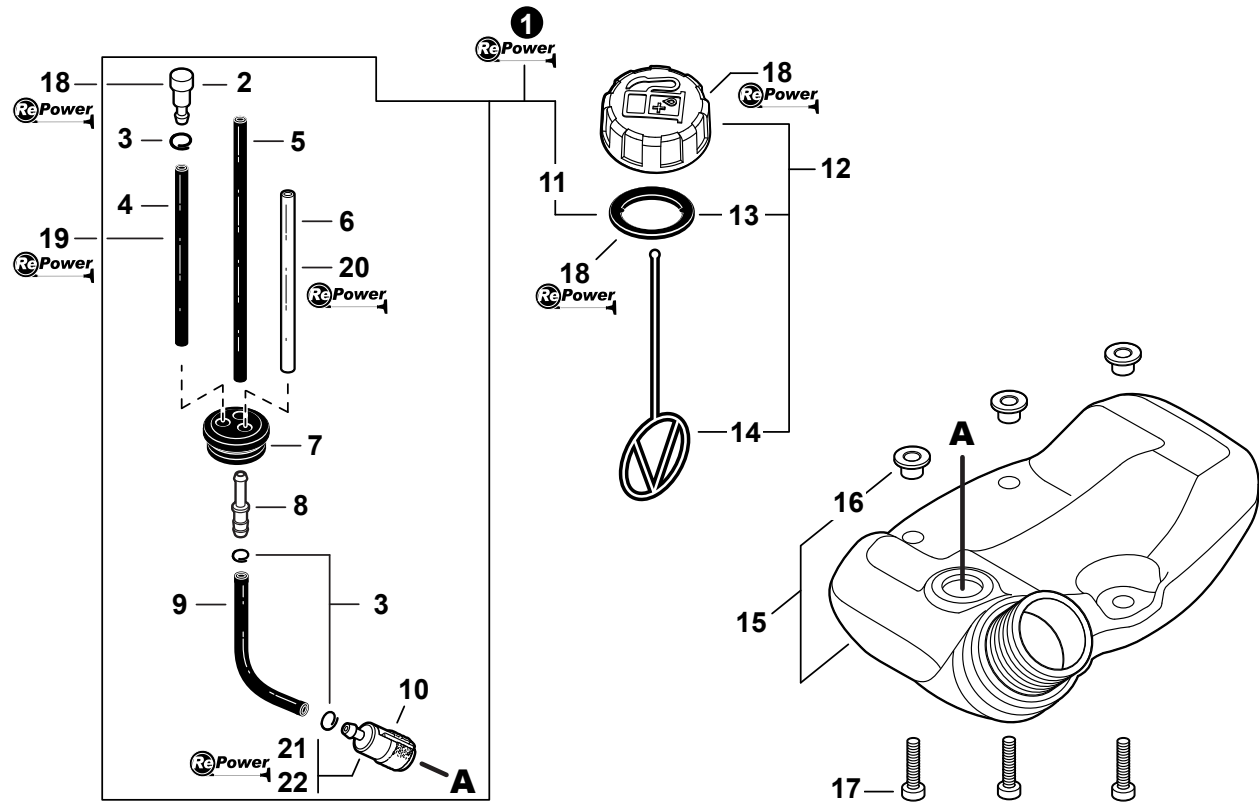
NO.	PART NUMBER	QTY.	DESCRIPTION	NOM DE LA PIÈCE
1	A411000130	1	COIL, IGNITION	BOBINE D'ALLUMAGE
2	V804000070	2	BOLT, TORX 4×20	BOULON TORX 4×20
3	V485001120	1	LEAD - IGNITION L= 210	CÂBLE D'ALLUMAGE L= 210
4	V475007200	1	TUBE, INSULATOR Ø8 L= 65	TUYAU ISOLANTE Ø8 L= 65
5	A426000010	1	TERMINAL, SPARK PLUG	BORNE DE BOUGIE
6	A427000013	1	CAP, SPARK PLUG	PROTECTEUR DE BOUGIE
7	15901019830	1	SPARK PLUG - BPM8Y	BOUGIE BPM8Y
8	A425000000	1	SPARK PLUG - BPMR8Y	BOUGIE BPMR8Y
9	A409000210	1	FLYWHEEL	VOLANT
10	16201427230	1	LEAD - GROUND L= 115	CÂBLE DE TERRE L= 115
11	15911621231	1	CLAMP	BRIDE
12	V805000130	1	BOLT, TORX 5×10	BOULON TORX 5×10
13	90152	1	TUNE-UP KIT - REPOWER	KIT DE MISE AU POINT - REPOWER



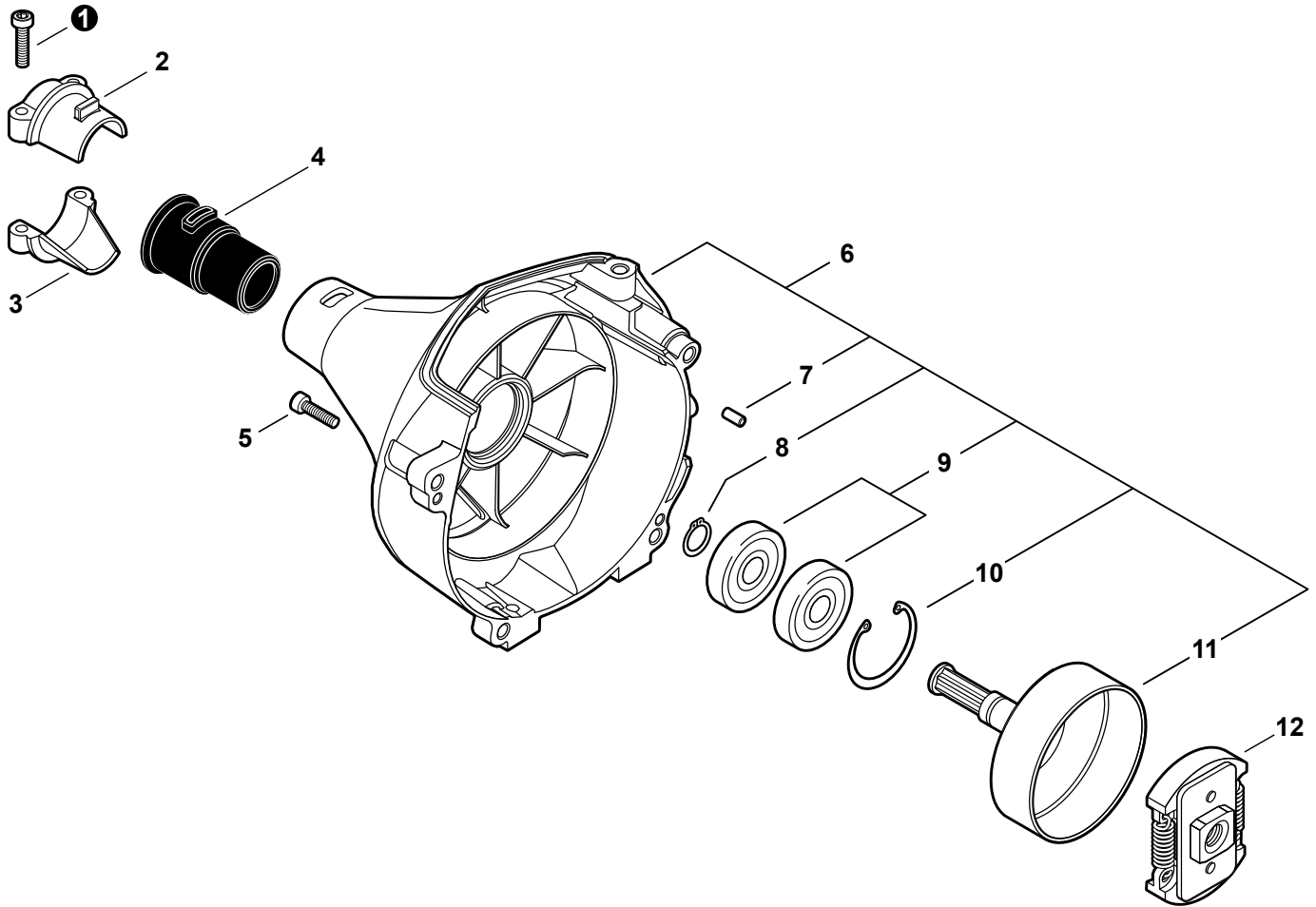
NO.	PART NUMBER	QTY.	DESCRIPTION	NOM DE LA PIÈCE
1	90117	1	RePower FUEL SYSTEM KIT	KIT DE SYSTÈME DE CARBURANT - REPOWER
2	A356000031	1	+VENT, FUEL TANK	+ÉVENT COMPLET
3	13201309820	2	+CLIP - 6	+ATTACHE 6MM
4	V471001210	1	+PIPE - 3×5×90 -- BLACK	+TUYAU DE CARBURANT 3×5×90 NOIR
5	V470000840	1	+PIPE, FUEL	+TUYAU DE CARBURANT
6	13201256030	1	+PIPE - 3×6×80 -- CLEAR	+TUYAU DE CARBURANT 3×6×80 CLAIR
7	V137000030	1	+GROMMET	+RONDELLE DE CARBURANT
8	13120507320	1	+FILTER, FUEL	+FILTRE À CARBURANT
9	13101655830	1	+GASKET, CAP	+JOINT BOUCHON DE CARBURANT
10	P021012210	1	CAP ASSY	ASSEMBLAGE DU BOUCHON DE CARBURANT
11	13101655830	1	+GASKET, CAP	+JOINT BOUCHON DE CARBURANT
12	A365000060	1	+CONNECTOR, CAP	+CONNEXION DU BOUCHON L= 123
13	A350000780	1	FUEL TANK ASSY	RÉSERVOIR DE CARBURANT COMPLET
14	V353000231	3	+SPACER	+COLLET 5
15	V805000160	3	SCREW - 5×20	BOULON TORX 5×20
16	90010	1	Repower CAP AND VENT KIT	KIT BOUCHON/ÉVENT - REPOWER
17	90014	1	PIPE - 25 FT BULK 3×5mm BLACK	TUYAU EN VRAC REPOWER 3×5mm NOIR
18	90017	1	PIPE - 25 FT BULK 3×6mm CLEAR	TUYAU EN VRAC REPOWER 3×6mm CLAIR
19	90008	1	RePower FILTER KIT	KIT DE FILTRE - REPOWER
20	90152	1	RePower TUNE-UP KIT	KIT DE MISE AU POINT - REPOWER



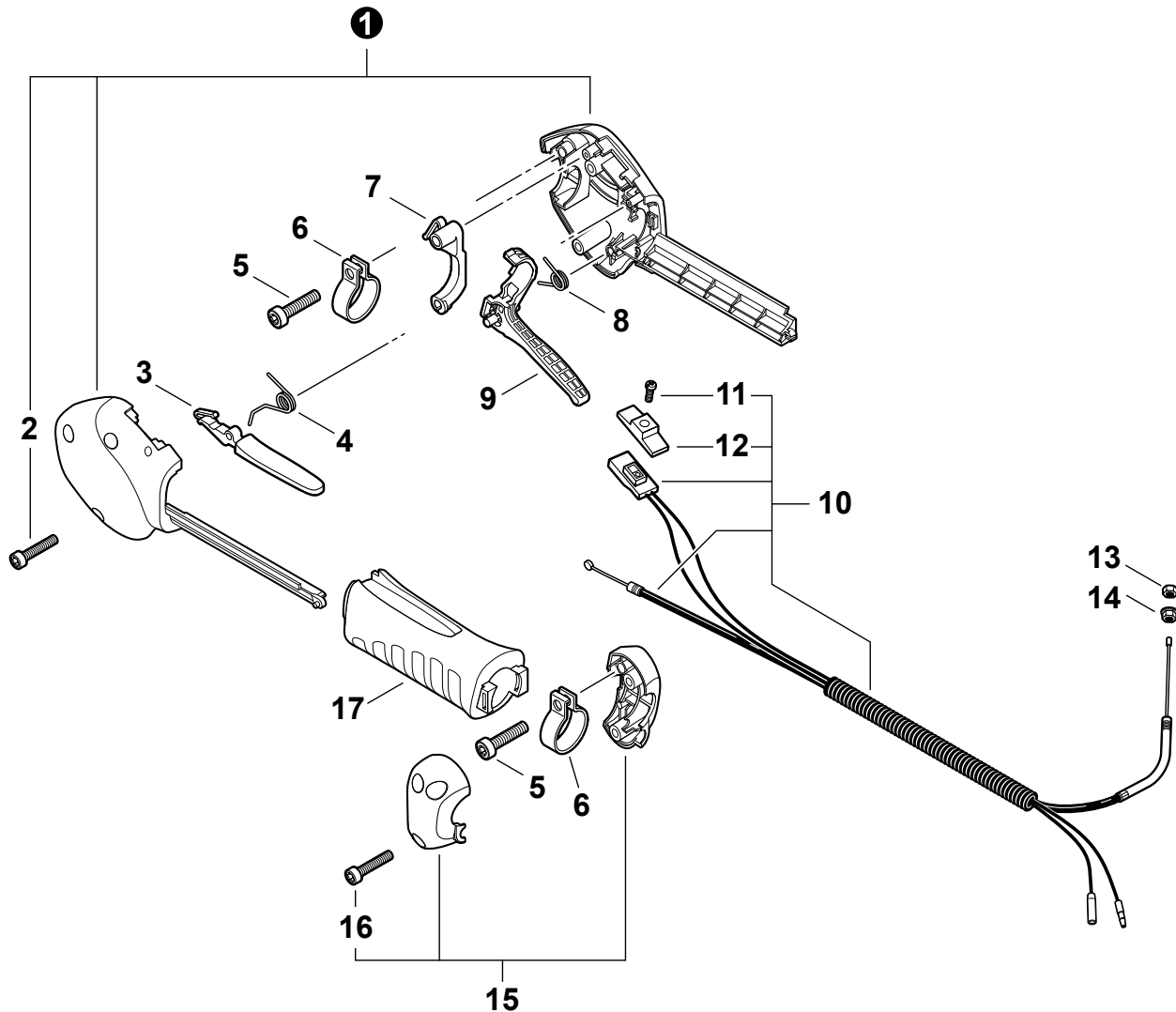
NO.	PART NUMBER	QTY.	DESCRIPTION	NOM DE LA PIÈCE
1	90139	1	RePower FUEL SYSTEM	KIT DE SYSTÈME DE CARBURANT - REPOWER
2	A356000031	1	+VENT, FUEL TANK	+ÉVENT COMPLET
3	V490001240	3	+CLIP - 6	+ATTACHE Ø6
4	V471001210	1	+PIPE - 3×5×90 -- BLACK	+TUYAU DE CARBURANT 3×5×90 NOIR
5	V471003691	1	+PIPE - 3×5×74 -- BLACK	+TUYAU DE CARBURANT 3×5×74 NOIR
6	13201256030	1	+PIPE - 3×6×80 -- CLEAR	+TUYAU DE CARBURANT 3×6×80 CLAIR
7	13211546730	1	+GROMMET	+RONDELLE DE CARBURANT Ø5
8	V186000520	1	+CONNECTOR, FUEL PIPE	+CONNEXION DE TUYAU Ø5×Ø3.5
9	V470001960	1	+PIPE, FUEL	+TUYAU DE CARBURANT 3×5×110 NOIR
10	13120507320	1	+FILTER, FUEL	+FILTRE À CARBURANT
11	V107000150	1	+GASKET, CAP	+JOINT BOUCHON DE CARBURANT
12	P021040430	1	CAP ASSY	ASSEMBLAGE DU BOUCHON DE CARBURANT
13	V107000150	1	+GASKET, CAP	+JOINT BOUCHON DE CARBURANT
14	A365000060	1	+CONNECTOR, CAP	+CONNEXION DU BOUCHON L= 123
15	A350000780	1	FUEL TANK ASSY	RÉSERVOIR DE CARBURANT COMPLET
16	V353000231	3	+SPACER	+COLLET 5
17	V805000160	3	SCREW - 5×20	BOULON TORX 5×20
18	90010	1	Repower CAP AND VENT KIT	KIT BOUCHON/ÉVENT - REPOWER
19	90014	1	PIPE - 25 FT BULK 3×5mm BLACK	TUYAU EN VRAC REPOWER 3×5mm NOIR
20	90017	1	PIPE - 25 FT BULK 3×6mm CLEAR	TUYAU EN VRAC REPOWER 3×6mm CLAIR
21	90008	1	RePower FILTER KIT	KIT DE FILTRE - REPOWER
22	90152	1	RePower TUNE-UP KIT	KIT DE MISE AU POINT - REPOWER



NO.	PART NUMBER	QTY.	DESCRIPTION	NOM DE LA PIÈCE
1	90139	1	RePower FUEL SYSTEM	KIT DE SYSTÈME DE CARBURANT - REPOWER
2	A356000031	1	+VENT, FUEL TANK	+ÉVENT COMPLET
3	V490001240	3	+CLIP - 6	+ATTACHE Ø6
4	V471001210	1	+PIPE - 3×5×90 -- BLACK	+TUYAU DE CARBURANT 3×5×90 NOIR
5	V471003691	1	+PIPE - 3×5×74 -- BLACK	+TUYAU DE CARBURANT 3×5×74 NOIR
6	13201256030	1	+PIPE - 3×6×80 -- CLEAR	+TUYAU DE CARBURANT 3×6×80 CLAIR
7	13211546730	1	+GROMMET	+RONDELLE DE CARBURANT Ø5
8	V186000520	1	+CONNECTOR, FUEL PIPE	+CONNEXION DE TUYAU Ø5×Ø3.5
9	V470001960	1	+PIPE, FUEL	+TUYAU DE CARBURANT 3×5×110 NOIR
10	13120507320	1	+FILTER, FUEL	+FILTRE À CARBURANT
11	V107000150	1	+GASKET, CAP	+JOINT BOUCHON DE CARBURANT
12	P021040430	1	CAP ASSY	ASSEMBLAGE DU BOUCHON DE CARBURANT
13	V107000150	1	+GASKET, CAP	+JOINT BOUCHON DE CARBURANT
14	A365000060	1	+CONNECTOR, CAP	+CONNEXION DU BOUCHON L= 123
15	A350002270	1	FUEL TANK ASSY	RÉSERVOIR DE CARBURANT COMPLET
16	V353000231	3	+SPACER	+COLLET 5
17	V805000160	3	SCREW - 5×20	BOULON TORX 5×20
18	90010	1	Repower CAP AND VENT KIT	KIT BOUCHON/ÉVENT - REPOWER
19	90014	1	PIPE - 25 FT BULK 3×5mm BLACK	TUYAU EN VRAC REPOWER 3×5mm NOIR
20	90017	1	PIPE - 25 FT BULK 3×6mm CLEAR	TUYAU EN VRAC REPOWER 3×6mm CLAIR
21	90008	1	RePower FILTER KIT	KIT DE FILTRE - REPOWER
22	90152	1	RePower TUNE-UP KIT	KIT DE MISE AU POINT - REPOWER

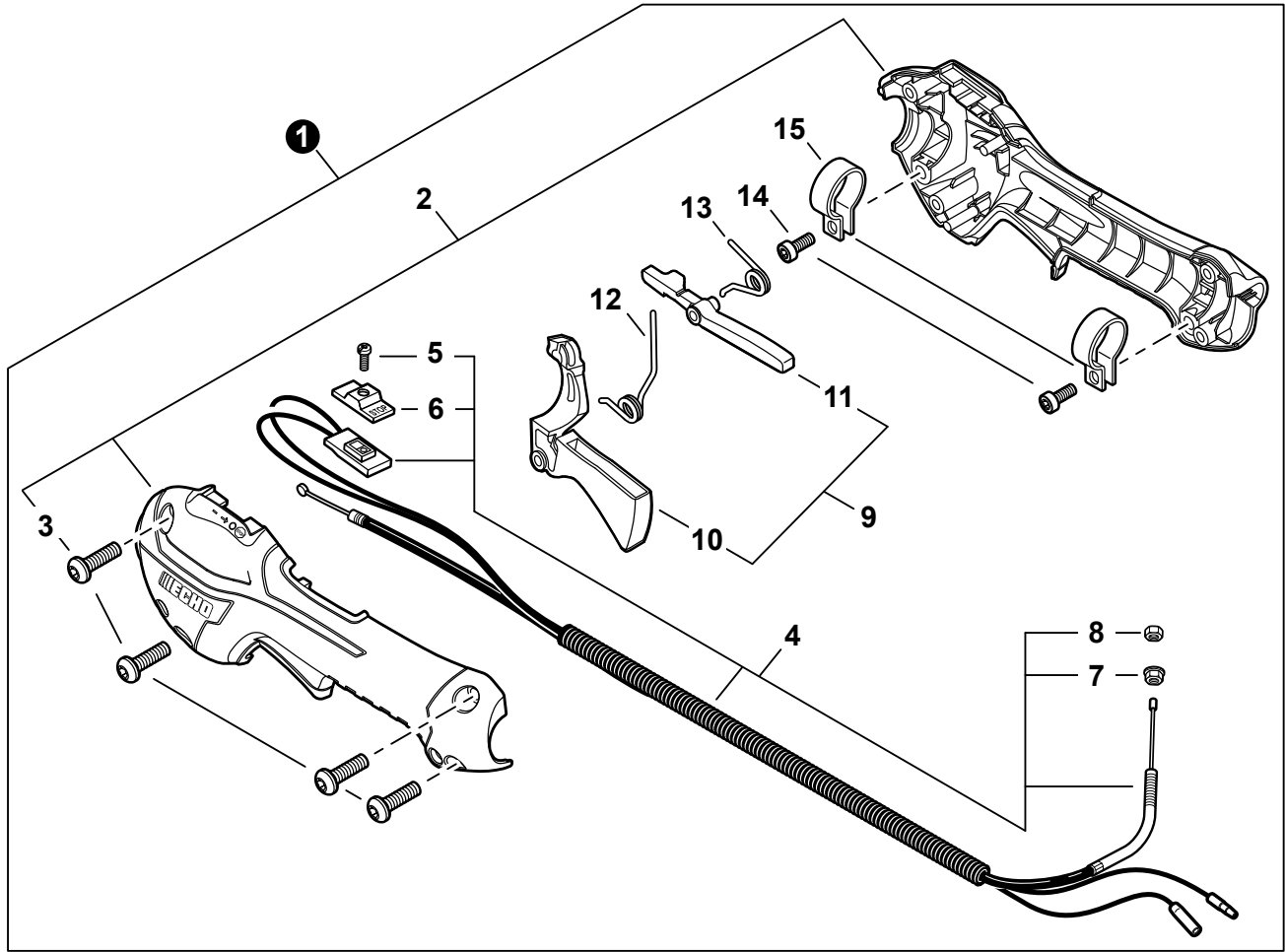


NO.	PART NUMBER	QTY.	DESCRIPTION	NOM DE LA PIÈCE
1	V805000160	2	SCREW - 5×20	BOULON TORX 5×20
2	61092227432	1	HOLDER, MAIN PIPE - UPPER	ATTACHE, TUBE DE TRANSMISSION - SUPÉRIEUR
3	61092355230	1	HOLDER, MAIN PIPE - LOWER	ATTACHE, TUBE DE TRANSMISSION - INFÉRIEUR
4	61091055230	1	CUSHION	COUSSIN Ø25
5	V804000060	4	SCREW - 4×16	BOULON TORX 4×16
6	<b>P021015560</b>	1	<b>FAN CASE ASSY</b>	<b>ASSEMBLAGE COUVRE-VENTILATEUR</b>
7	V622000020	2	+PIN, LOCATING	+GOUPILLE DE POSITIONNEMENT 4
8	90070100012	1	+RING, RETAINING - 12	+ANNEAU ÉLASTIQUE 12
9	9405106001	2	+BEARING, BALL - 6001	+ROULEMENT À BILLES
10	90070200028	1	+RING, RETAINING - 28	+ANNEAU ÉLASTIQUE 28
11	17500548931	1	+DRUM, CLUTCH	+TAMBOUR D'EMBRAYAGE
12	A056000240	1	CLUTCH ASSY	BLOC D'EMBRAYAGE

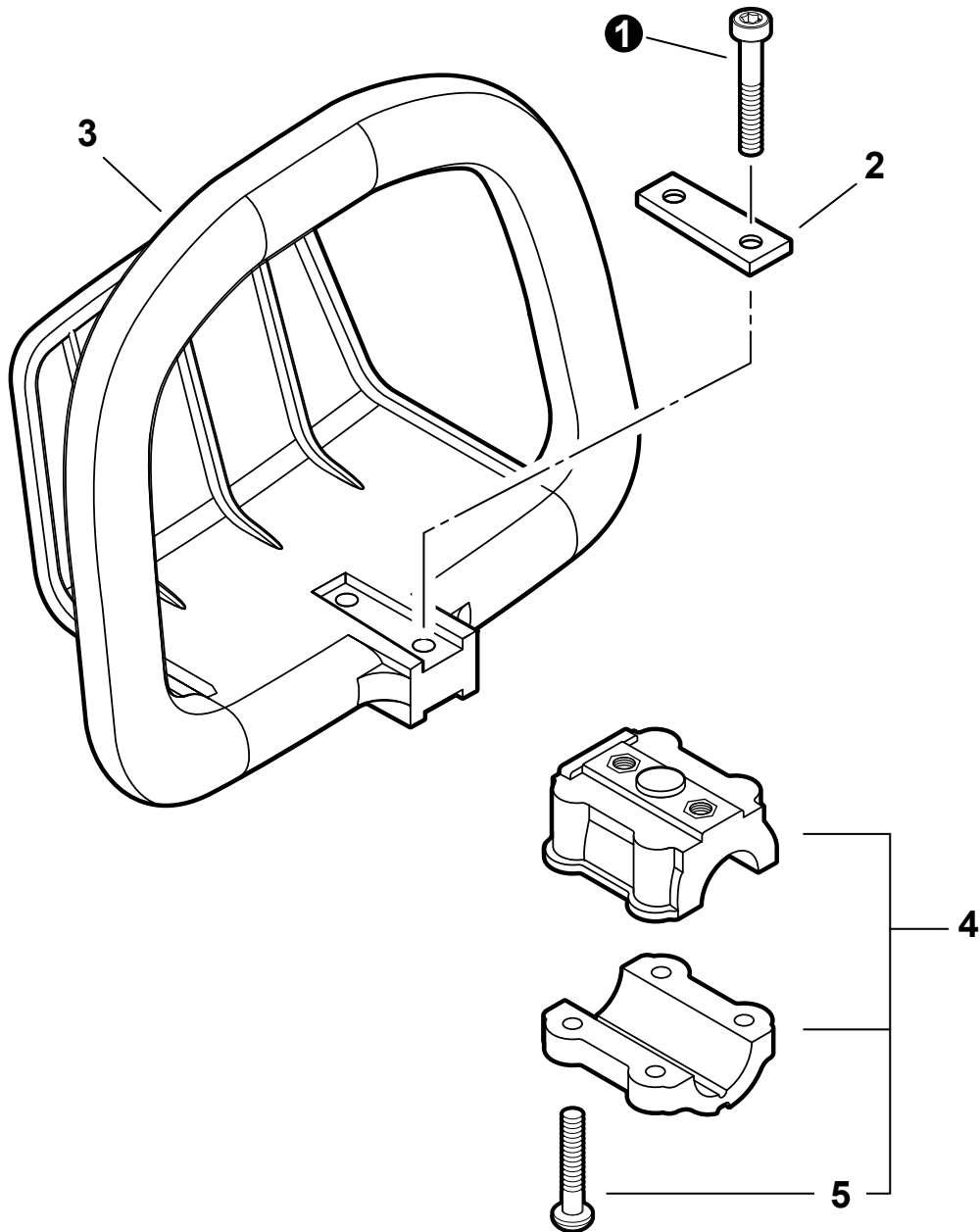


NO.	PART NUMBER	QTY.	DESCRIPTION	NOM DE LA PIÈCE
1	P021015900	1	CONTROL HANDLE KIT	KIT DE POIGNÉE DE COMMANDE
2	V804000020	2	+SCREW - 4×20 -- TAPPING	+BOULON TORX 4×20
3	C460000051	1	LEVER, THROTTLE LOCKOUT	LEVIER GÂCHETTE DE SÉCURITÉ
4	V452000240	1	SPRING, LEVER RETURN	RESSORT DE TORSION
5	V805000160	2	SCREW - 5×20	BOULON TORX 5×20
6	V495000680	2	CLAMP	BRIDE
7	C453000151	1	LOCKOUT, TRIGGER	GÂCHETTE DE SÉCURITÉ
8	V452000210	1	SPRING, TRIGGER	RESSORT DE TORSION
9	C450000183	1	TRIGGER, THROTTLE	GÂCHETTE D'ACCÉLÉRATEUR
10	P021015650	1	CONTROL CABLE ASSY	CABLE DE COMMANDE COMPLET
11	9154503010	1	+SCREW - 3×10	+VIS 3×10
12	A444000020	1	+KNOB, SWITCH - ORANGE	+BOUTON DU INTERRUPTEUR - ORANGE
13	90050200006	1	NUT - 6	ÉCROU M6
14	90051800006	1	NUT - 6 -- FLANGE	ÉCROU À BRIDE
15	P021015910	1	HANDLE FIXTURE KIT	ENSEMBLE SUPPORT DU POIGNÉE
16	V804000020	2	+SCREW - 4×20 -- TAPPING	+BOULON TORX 4×20
17	C412000090	1	GRIP, HANDLE	POIGNÉE

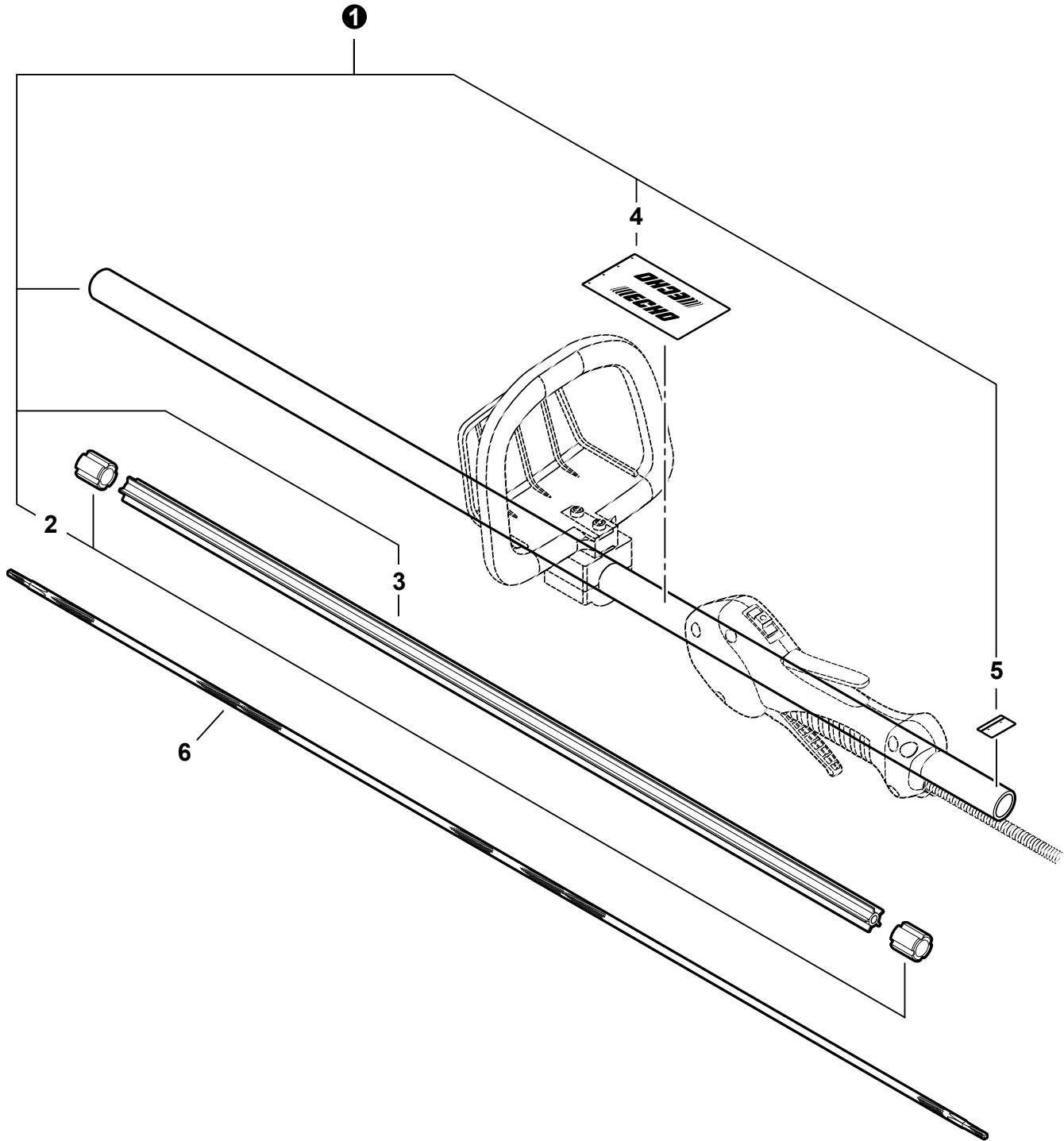




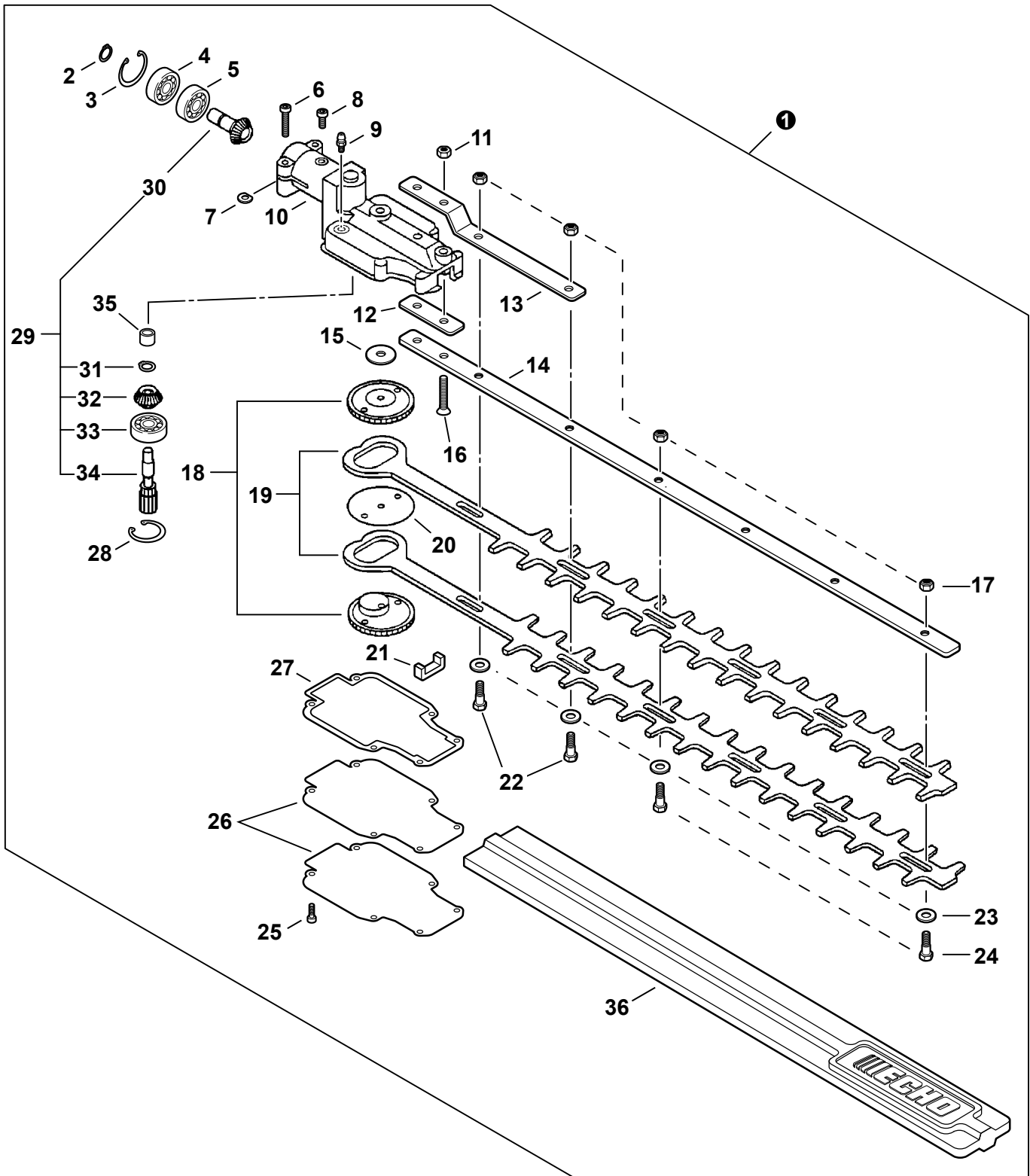
NO.	PART NUMBER	QTY.	DESCRIPTION	NOM DE LA PIÈCE
1	P021044480	1	CONTROL HANDLE ASSY	KIT DE POIGNÉE DE COMMANDE
2	P021044370	1	+CONTROL HANDLE KIT	+KIT DE POIGNÉE DE COMMANDE
3	V805000000	4	++SCREW - 5×16	++BOULON TORX 5×16
4	P021044750	1	+CONTROL CABLE ASSY	+CABLE DE COMMANDE COMPLET
5	9154503010	1	++SCREW - 3×10	++VIS 3×10
6	A444000020	1	++KNOB, SWITCH - ORANGE	++BOUTON DU INTERRUPTEUR - ORANGE
7	90051800006	1	++NUT - 6, FLANGE	++ÉCROU À BRIDE
8	90050200006	1	++NUT - 6	++ÉCROU M6
9	P021047440	1	+THROTTLE LOCKOUT KIT	+KIT DE GÂCHETTE DE SÉCURITÉ
10	C453000482	1	++TRIGGER, THROTTLE	++GÂCHETTE D'ACCÉLÉRATEUR
11	C460000441	1	++LEVER, THROTTLE LOCKOUT	++LEVIER GÂCHETTE DE SÉCURITÉ
12	V452001520	1	+SPRING, TRIGGER	+RESSORT DE TORSION
13	V452001510	1	+SPRING, LOCKOUT LEVER	+RESSORT DE TORSION
14	V805000150	2	+SCREW - 5×16	+BOULON TORX 5×16
15	V495003020	2	+CLAMP	+BRIDE



NO.	PART NUMBER	QTY.	DESCRIPTION	NOM DE LA PIÈCE
1	V805000050	2	SCREW - 5×30	BOULON TORX 5×30
2	35161105360	1	PLATE, EYE	PLAQUE
3	35161005360	1	HANDLE - FRONT	POIGNÉE
4	<b>P021045220</b>	1	<b>BRACKET KIT</b>	<b>ENSEMBLE DE SUPPORT</b>
5	V805000230	4	+SCREW - 5×25	+BOULON TORX 5×25



NO.	PART NUMBER	QTY.	DESCRIPTION	NOM DE LA PIÈCE
1	C050001230	1	MAIN PIPE ASSY	TUBE DE TRANSMISSION COMPLET
2	61024644730	2	+BUSHING	+ARRÊT
3	C507000130	1	+LINER - FLEXIBLE	+COUSSINET FLEXIBLE
4	X505001930	1	+LABEL - HANDLE LOCATION	+ÉTIQUETTE - LOCALISATION DE POIGNÉE
5	89015204930	1	+LABEL - ALIGNMENT	+ÉTIQUETTE - ALIGNEMENT
6	61001321660	1	DRIVESHAFT - FLEXIBLE	ARBRE DE TRANSMISSION - FLEXIBLE



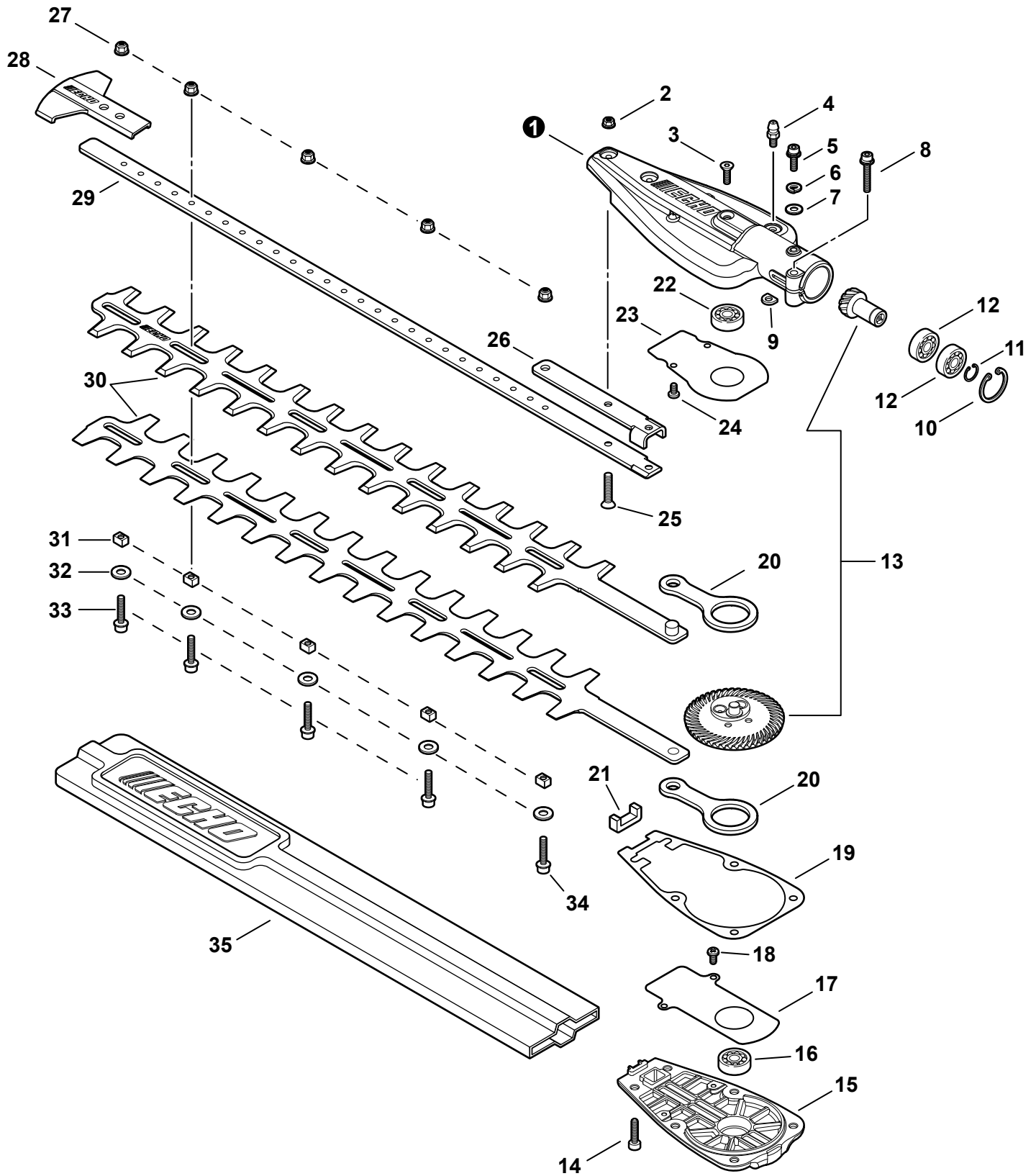
**SHC-225S**

Hedge Trimmer / Taille-Haies à Arbre

Gear Case, Blades S/N: S86213001001-S86213001060

Boîtier Réducteur, Lames S/N: S86213001001-S86213001060

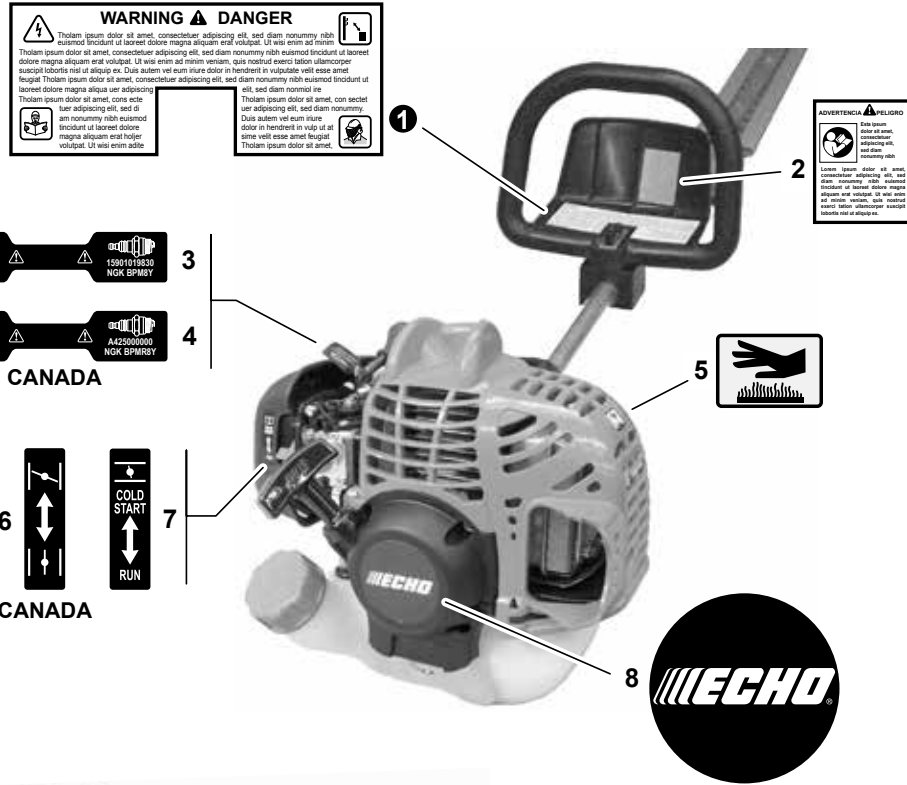
NO.	PART NUMBER	QTY.	DESCRIPTION	NOM DE LA PIÈCE
1	9001011	1	GEAR CASE ASSY	ASSEMBL'E BOÎTIER ENGRENAGE
2	90070600012	1	+RING, RETAINING - 12	+ANNEAU ÉLASTIQUE Ø12
3	61033521460	1	+RING, RETAINING - 24	+ANNEAU DE RETENUE Ø24
4	90085806901	1	+BEARING, BALL - 6901Z	+ROULEMENT, BILLES - 6901Z
5	90085506901	1	+BEARING, BALL - 6901	+ROULEMENT À BILLES 6901
6	90016205028	2	+SCREW - 5×28	+BOULON 5×28
7	61023904130	2	+WASHER, SHIM	+RONDELLE EN D
8	V805000140	1	+SCREW - 5×12	+BOULON TORX 5×12
9	88011054230	1	+FITTING, GREASE	+EMBOUT DE GRAISSAGE
10	61041021460	1	+CASE, GEAR - UPPER	+BOÎTIER, ENGRENAGE - SUPÉRIEUR
11	90050000006	2	+LOCKNUT - 6	+ÉCROU HEXAGONAL 6M
12	61091421460	1	+PLATE, EYE	+ENTRETOISE
13	69912021461	1	+BRACKET, BLADE	+PLAQUE D'ANGLE
14	X425000260	1	+SUPPORT, BLADE	+SUPPORT DE LAME
15	68902506560	1	+WASHER	+RONDELLE 6.5×30×0.2
16	90021206035	2	+SCREW - 6×35	+VIS 6×35
17	43302206460	6	+LOCKNUT - 6	+ÉCROU M6
18	V650000080	2	+GEAR, SPUR	+ENGRENAGE CYLINDRIQUE
19	X411000410	2	+BLADE, TRIMMER	+LAME
20	68902505360	1	+PLATE	+RONDELLE 6.7×54×0.38
21	61042606560	1	+SEAL, FELT	+JOINT
22	69911521460	2	+SCREW	+BOULON 6×20
23	69911804560	6	+WASHER - 6	+RONDELLE 6.5×15.5×0.6
24	69911306560	4	+BOLT - 6	+BOULON 6
25	V804000050	6	+SCREW - 4×12	+BOULON TORX 4×12
26	61041121460	2	+LID, GEAR CASE	+COUVERCLE, BOÎTIER ENGRENAGE
27	61041421460	1	+GASKET, GEAR CASE	+JOINT, BOÎTIER ENGRENAGE
28	61033521460	1	+RING, RETAINING - 24	+ANNEAU DE RETENUE Ø24
29	P021009440	1	+SPUR GEAR SET	+KIT DE ENGRENAGE CYLINDRIQUE
30	V651000180	1	++GEAR, BEVEL	++ENGRENAGE CONIQUE
31	61033521560	1	++RING, RETAINING	++ANNEAU DE RETENUE
32	V651000190	1	++GEAR, BEVEL	++ENGRENAGE CONIQUE
33	90085506901	1	++BEARING, BALL - 6901	++ROULEMENT À BILLES 6901
34	61031221460	1	++GEAR, SHAFT	++ENGRENAGE À PIGNONS
35	60422121460	1	+BEARING, NEEDLE	+ROULEMENT À AIGUILLES
36	X495000170	1	+COVER, BLADE	+FOURREAU



**SHC-225S****Hedge Trimmer / Taille-Haies à Arbre****Gear Case, Blades S/N: S86213001061-S86213999999**

Boîtier Réducteur, Lames S/N: S86213001061-S86213999999

NO.	PART NUMBER	QTY.	DESCRIPTION	NOM DE LA PIÈCE
1	C531000411	1	CASE, GEAR	BOÎTIER D'ENGRENAGE
2	9210805000	2	NUT - FLANGE	ÉCROU À BRIDE M5
3	V253000160	1	SCREW - 5×8	VIS 5×5/8
4	88011054230	1	FITTING, GREASE	EMBOUT DE GRAISSAGE
5	V805000140	1	SCREW - 5×12	BOULON TORX 5×12
6	60060500005	1	WASHER, SPRING 5	RONDELLE ÉLASTIQUE 5
7	60060000005	1	WASHER, FLAT 5.5×10×0.8	RONDELLE 5.5×10×0.8
8	V805000170	1	SCREW - 5×25	BOULON TORX 5×25
9	61023904130	1	WASHER, SHIM	RONDELLE EN D
10	61033521460	1	RING, RETAINING - 24	ANNEAU DE RETENUE Ø24
11	90070600012	1	RING, RETAINING - 12	ANNEAU ÉLASTIQUE Ø12
12	9405206901	2	BEARING, BALL - 6901	ROULEMENT À BILLES
13	P021045380	1	GEAR SET	SET D'ENGRENAGES
14	90010505012	6	SCREW - 5×12	BOULON 5×12
15	C531000420	1	LID, GEAR CASE	COUVERCLE BOÎTIER D'ENGRENAGE
16	90081400628	1	BEARING, BALL - 628ZZ	ROULEMENT À BILLES - 628ZZ
17	V110000070	1	GASKET, GEAR CASE	JOINT BOÎTIER D'ENGRENAGE
18	9133004005	2	SCREW - 4×5	VIS 4×5
19	K123000010	1	PLATE, WEAR	PLAQUE
20	C532000181	2	ROD, CONNECTING	BIELLE
21	V541000130	1	SEAL	JOINT
22	90080400608	1	BEARING, BALL - 608ZZ	ROULEMENT À BILLES 608ZZ
23	K123000020	1	PLATE, WEAR	PLAQUE
24	9133004005	2	SCREW - 4×5	VIS 4×5
25	90021205018	2	SCREW - 5×18	VIS 5×18
26	V150001860	1	SUPPORT, BLADE	SUPPORT DE LAME
27	9210805000	5	LOCKNUT - 5	ÉCROU À BRIDE M5
28	E278000211	1	GUARD, TIP	GARDE ANTI REBOND
29	X425000410	1	SUPPORT, BLADE	SUPPORT DE LAME
30	X411000720	2	BLADE, TRIMMER	LAMES DE COUPE
31	V353000250	5	GUIDE, BLADE	GUIDE DE LAME 5
32	17721421860	5	WASHER - 6	RONDELLE 5
33	90010605020	4	SCREW - 5×20	BOULON 5×20
34	9110705022	1	SCREW - 5×22	BOULON À BRIDE 5×22
35	X495000470	1	COVER, BLADE	FOURREAU



NO.	PART NUMBER	QTY.	DESCRIPTION	NOM DE LA PIÈCE
1	89018721560	1	LABEL - WARNING	ÉTIQUETTE D'AVERTISSEMENT
2	89016021560	1	LABEL - CAUTION -- SPANISH	ÉTIQUETTE D'AVERTISSEMENT
3	X532000671	1	LABEL - SPARK PLUG -- BPM8Y	ÉTIQUETTE BOUGIE BPM8Y
4	X532000720	1	LABEL - SPARK PLUG -- BPMR8Y	ÉTIQUETTE BOUGIE BPMR8Y
5	X505002310	1	LABEL - HOT SURFACE	ÉTIQUETTE D'AVERTISSEMENT CHAUD
6	89033252730	1	LABEL - CHOKE	ÉTIQUETTE - ÉTRANGLEUR
7	89012152730	1	LABEL - CHOKE	ÉTIQUETTE - ÉTRANGLEUR
8	X502000330	1	LABEL - ECHO	ÉTIQUETTE ECHO
9	X547001340	1	LABEL - MODEL -- SHC-225	ÉTIQUETTE MODÈLE
10	X547001620	1	LABEL - MODEL -- SHC-225S	ÉTIQUETTE MODÈLE



NO.	PART NUMBER	QTY.	DESCRIPTION	NOM DE LA PIÈCE
	<b>90008</b>	1	<b>RePower FILTER KIT</b>	<b>KIT DE FILTRE - REPOWER</b>
	A226001410	1	+FILTER, AIR - DOUBLE LAYER	+FILTRE, AIR - COUCHE DOUBLE
	13120507320	1	+FILTER, FUEL	+FILTRE À CARBURANT
	<b>90010</b>	1	<b>Repower CAP AND VENT KIT</b>	<b>KIT BOUCHON/ÉVENT - REPOWER</b>
	-----	1	+CAP	+CAPUCHON
	13101655830	1	+GASKET, CAP	+JOINT BOUCHON DE CARBURANT
	A356000031	1	+VENT, FUEL TANK	+ÉVENT COMPLET
	<b>90152</b>	1	<b>RePower TUNE-UP KIT</b>	<b>KIT DE MISE AU POINT - REPOWER</b>
	A226001410	1	+FILTER, AIR	+FILTRE, AIR - COUCHE DOUBLE
	13120507320	1	+FILTER, FUEL	+FILTRE À CARBURANT
	A425000000	1	+SPARK PLUG -- BPMR8Y	+BOUGIE BPMR8Y
	<b>P021015980</b>	1	<b>GASKET KIT</b>	<b>KIT DE JOINTS</b>
	10024242030	1	+GASKET, CRANKCASE	+JOINT CARTER DE MOTEUR
	14586642031	1	+GASKET, EXHAUST	+JOINT D'ÉCHAPPEMENT
	V100000160	1	+GASKET, CYLINDER	+JOINT CYLINDRE
	V103001500	1	+GASKET, INTAKE	+JOINT D'ADMISSION
	V103001360	1	+SHIELD, INTAKE	+JOINT D'ADMISSION
	V104001760	1	+GASKET, EXHAUST	+JOINT D'ÉCHAPPEMENT
	V104000850	1	+SHIELD, EXHAUST	+JOINT D'ÉCHAPPEMENT
	<b>99944440000</b>	1	<b>ROPE, STARTER - REPOWER BULK</b>	<b>CORDE DU DÉMARREUR EN VRAC REPOWER</b>
	<b>90014</b>	1	<b>PIPE - 25 FT BULK 3x5mm BLACK</b>	<b>TUYAU EN VRAC REPOWER 3x5mm NOIR</b>
	<b>90017</b>	1	<b>PIPE - 25 FT BULK 3x6mm CLEAR</b>	<b>TUYAU EN VRAC REPOWER 3x6mm CLAIR</b>