



Accessories for ECHO products can be found at:
*Pour obtenir des accessoires pour les produits
ECHO, consulter notre catalogue d'accessoires à:*
<http://www.echo.ca/products/catalogs>

OPTIONAL ACCESSORIES &

ATTACHMENTS:

Chain Saw Carry Bag	103942147
Small Chain Saw Case	99988801213
12-20" Scabbard	99988801595
ToughChest-20 Case	99988801210
Chain Sharpening Kit	99988800720

SAFETY EQUIPMENT

Hearing Protection	99988801520
Helmet System	99988801500
Chaps - 36" Apron	99988801300
Chaps - 40" Apron	99988801301
Chaps - 36" Full Wrap	99988801302
Chaps - 40" Full Wrap	99988801303

ACCESSOIRES EN OPTION

Étui pour scie à chaîne	103942147
Petit étui pour scie à chaîne	99988801213
Fourreau 30-50cm	99988801595
ToughChest-20 Étui	99988801210
Kit d'affûtage de chaîne	99988800720

EQUIPEMENT DE SÉCURITÉ

Protection de l'ouïe	99988801520
Système de casque protecteur	99988801500
Jambières-tablier 91cm	99988801300
Jambières-tablier 102cm	99988801301
Jambières de protection 91cm	99988801302
Jambières de protection 102cm	99988801303

PARTS CATALOG NOMENCLATURE DES PIÈCES

CS-361P Chain Saw

CS-361P Scie à chaîne



35.8cc

SERIAL NUMBER
NUMÉRO DE SÉRIE

C67315001001 - C67315999999

ECHO, INCORPORATED

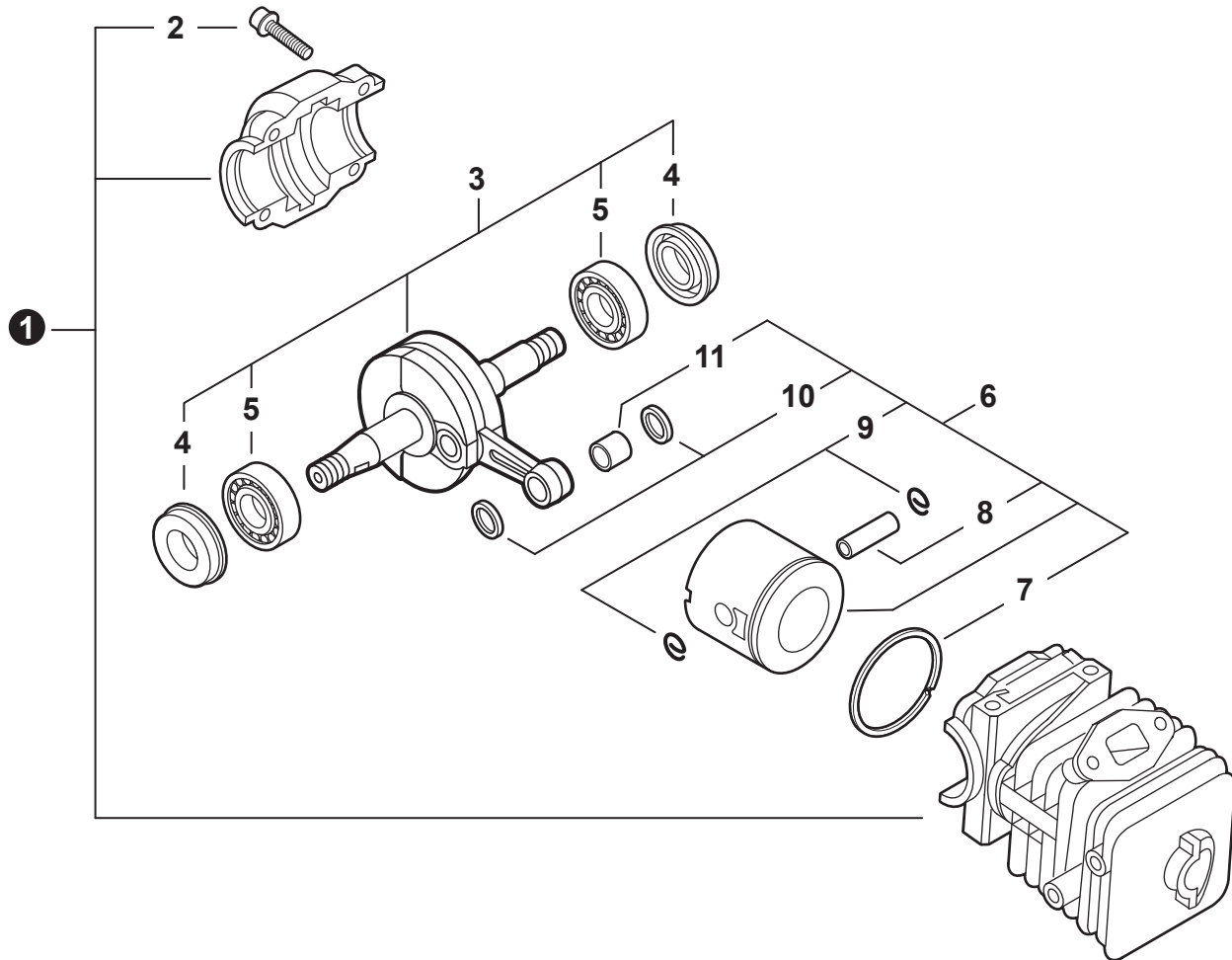
400 Oakwood Road, Lake Zurich, Illinois 60047

WWW.ECHO-USA.COM

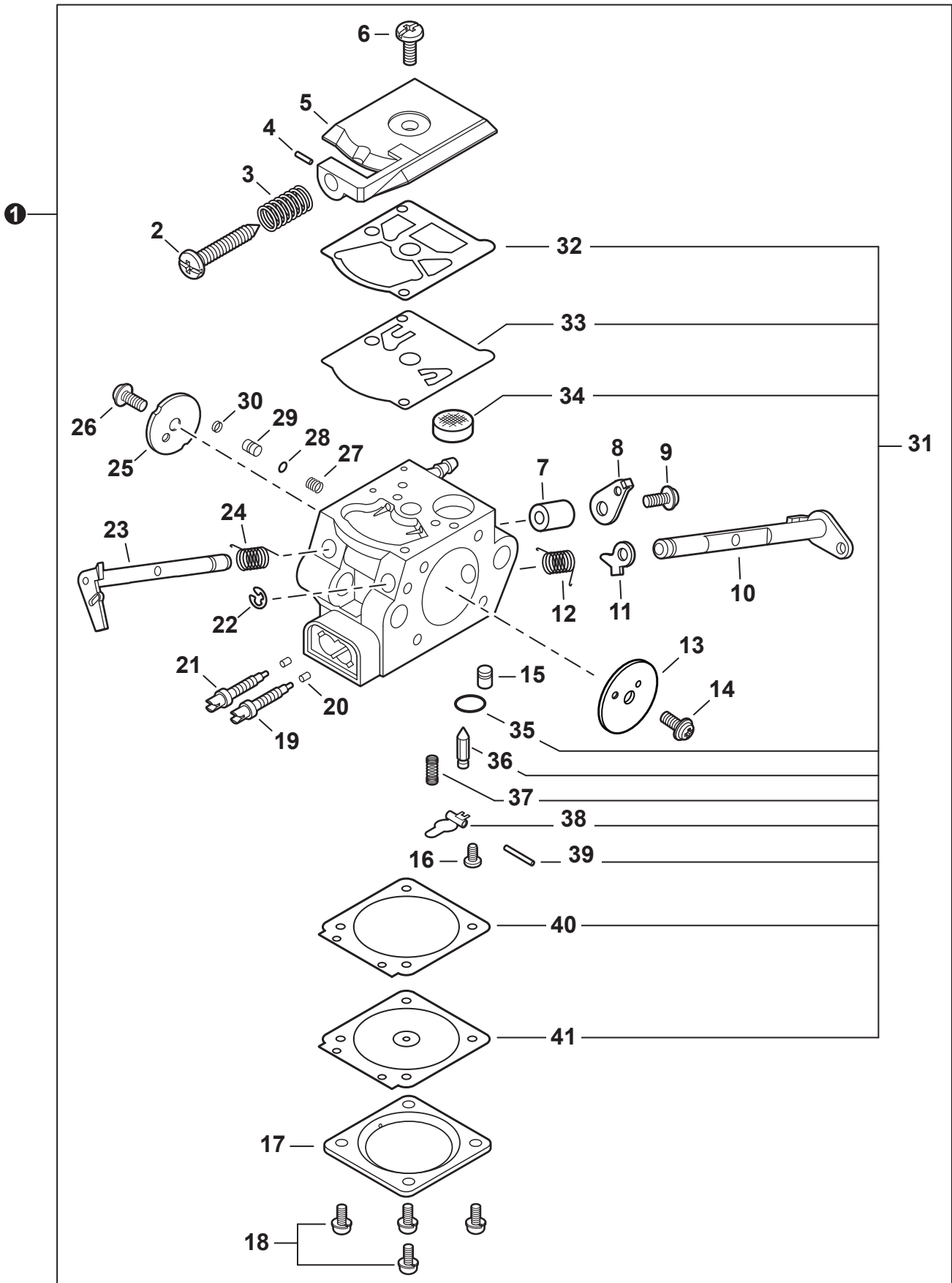
©2020 ECHO, Incorporated. All Rights Reserved

P/N 99922205087
REVISED 09/24/20

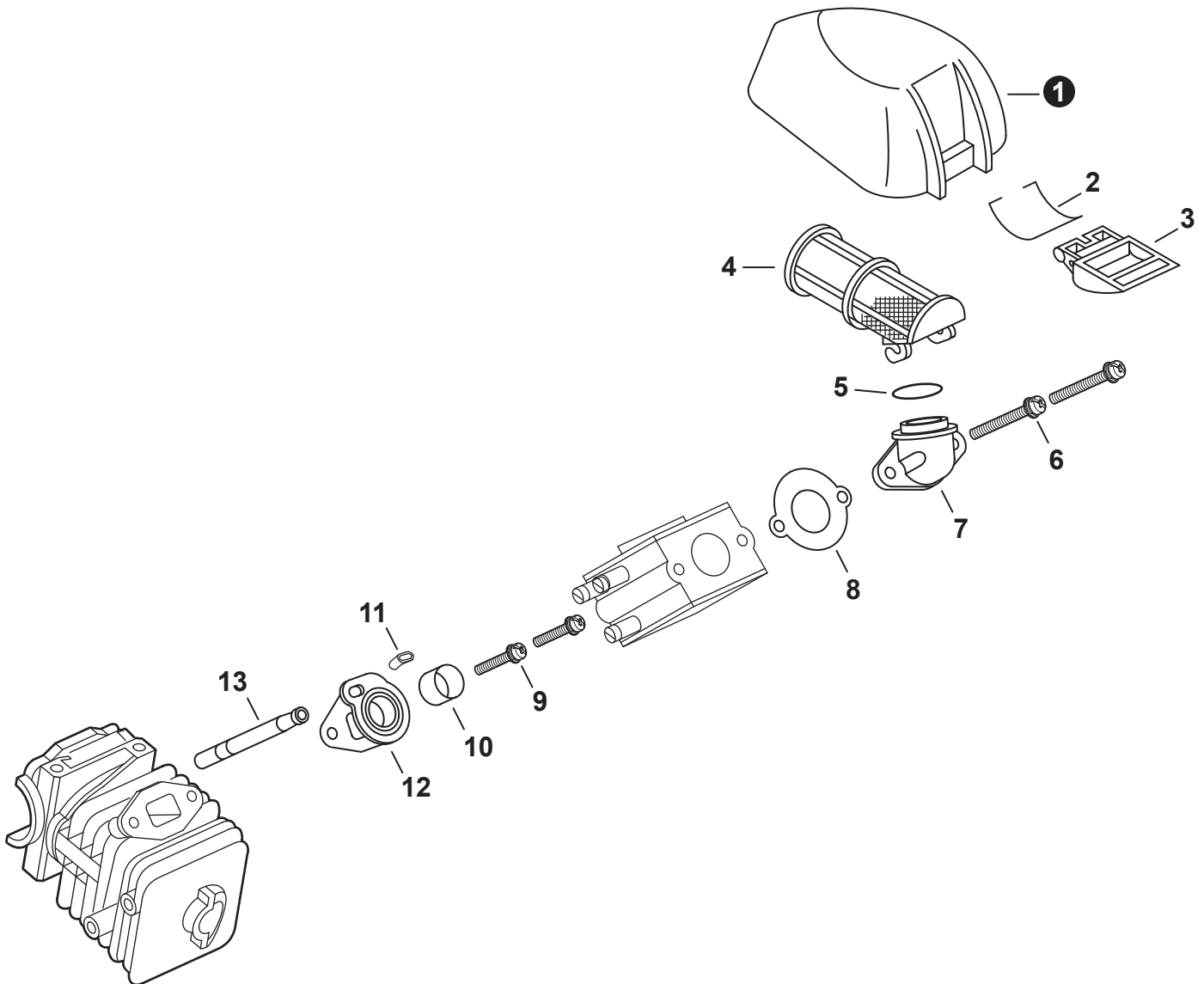
Engine	3
Moteur	
Carburetor	4
Carburateur	
Carburetor	5
Carburateur	
Intake	6
Admission	
Exhaust	7
Échappement	
Ignition	8
Allumage	
Recoil Starter	9
Lanceur à rappel	
Fuel System	10
Système de carburant	
Oil System	11
Système de huile	
Engine Cover	12
Couvercle de moteur	
Handles, Throttle Control	13
Poignée, Commande d'accélérateur	
Chain Brake	14
Frein de chaîne	
Chain Brake	15
Frein de chaîne	
Clutch	16
Embrayage	
Labels	17
Étiquettes	
Chain, Guide Bar	18
Chaîne coupante, Guide-chaîne	
Tools	19
Outils	
Bulk Pipe	19
Tuyau en vrac	
Bulk Starter Rope	19
Corde du démarreur en vrac	



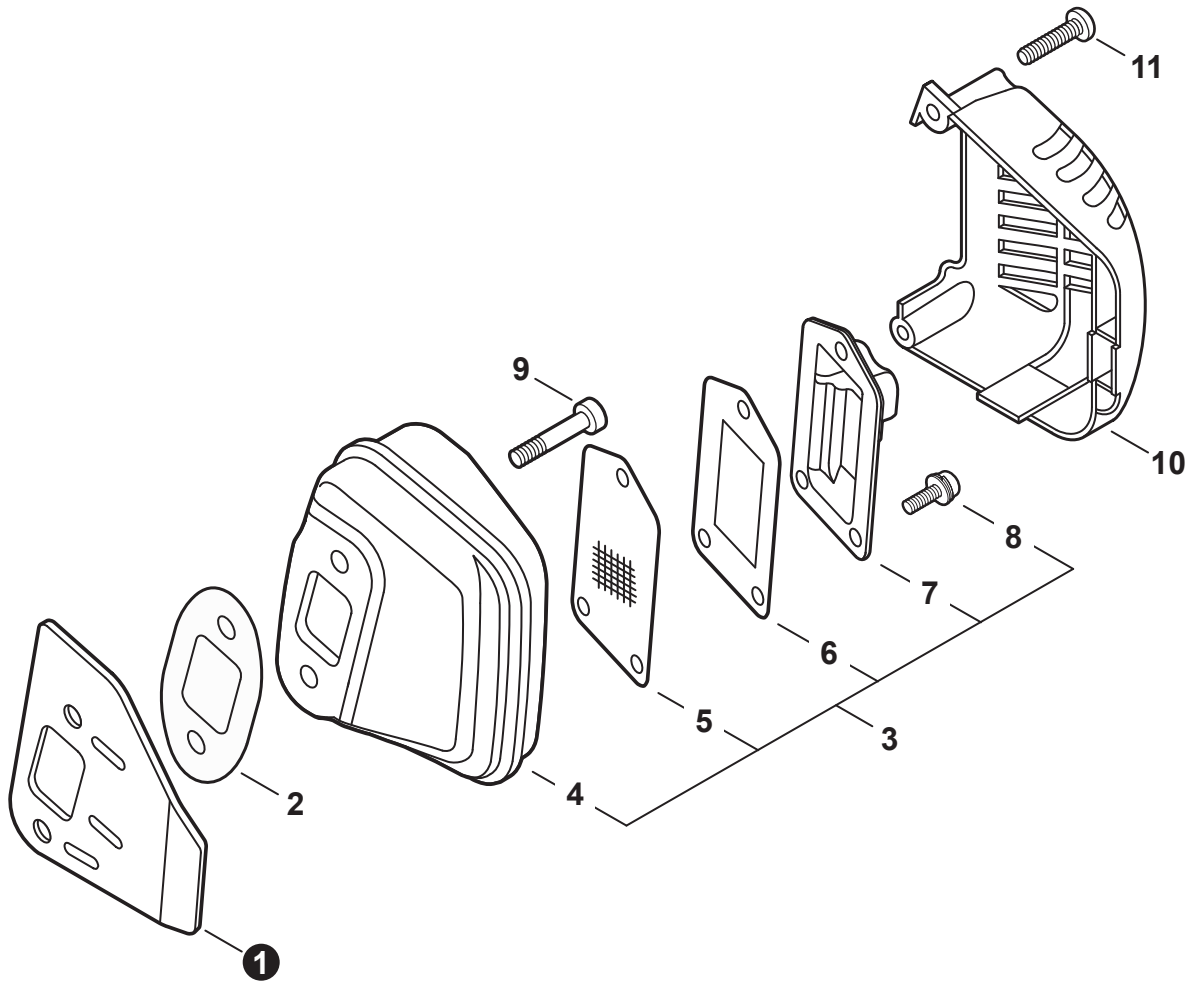
NO.	PART NUMBER	QTY.	DESCRIPTION	NOM DE LA PIÈCE
1	P021048570	1	CRANKCASE SET	ENSEMBLE DE CARTER DE MOTEUR
2	90016205025	4	+BOLT 5×25	+BOULON 5×25
3	P021039160	1	CRANKSHAFT ASSY	VILEBREQUIN COMPLET
4	V505000011	2	+SEAL, OIL 12	+JOINT D'HUILE 12
5	9403536201	2	+BEARING, BALL 6201	+ROULEMENT À BILLES 6201
6	P021045440	1	PISTON KIT	KIT DE PISTON
7	A101000670	1	+RING, PISTON	+SEGMENT DE PISTON
8	10001315330	1	+PIN, PISTON	+AXE DE PISTON
9	10001504630	2	+RING, SNAP	+ANNEAU ÉLASTIQUE
10	10001460930	2	+WASHER, THRUST	+RONDELLE DE BUTÉE
11	V553000130	1	+BEARING, NEEDLE 8	+ROULEMENT À AIGUILLES 8



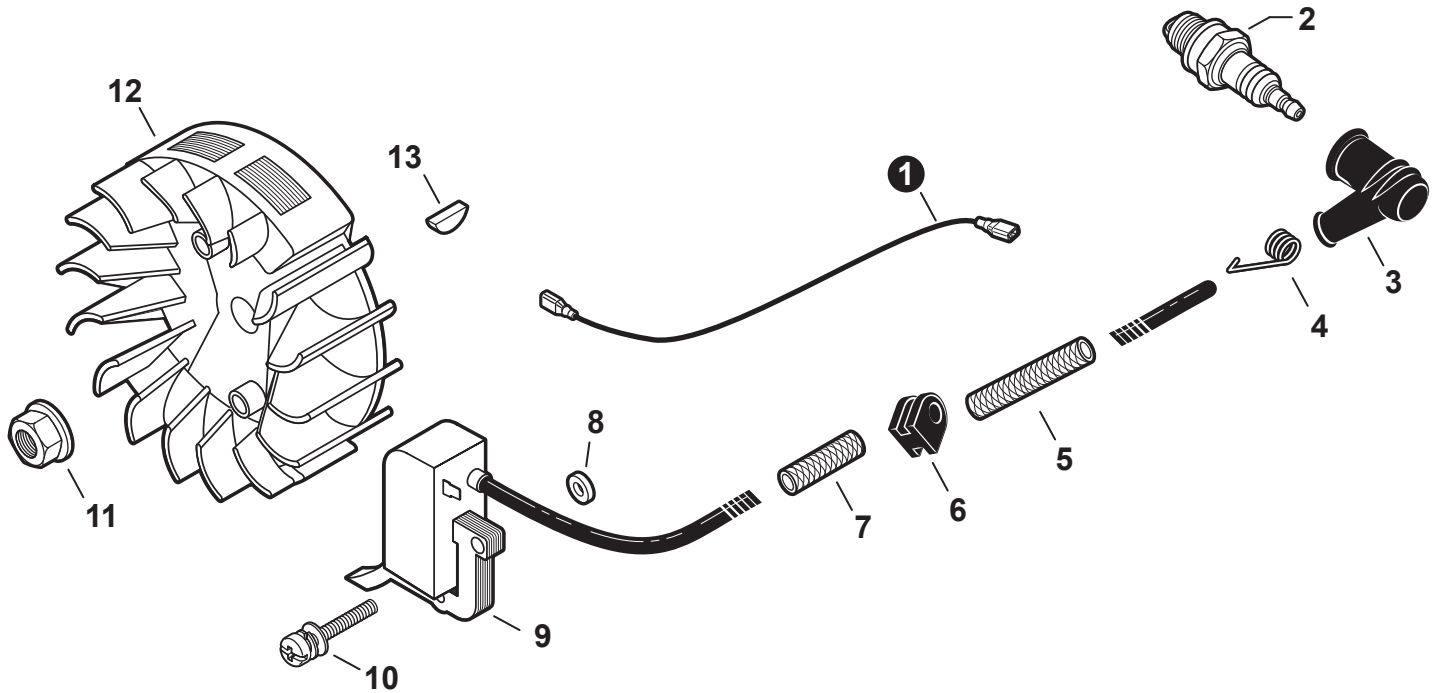
NO.	PART NUMBER	QTY.	DESCRIPTION	NOM DE LA PIÈCE
1	A021004400	1	CARBURETOR C1Q-110124A	CARBURATEUR C1Q-110124A
2	12534408560	1	+SCREW	+VIS
3	12533333330	1	+SPRING	+RESSORT
4	12537813930	1	+PIECE, FRICTION	+PIÈCE À FROTTEMENT
5	P005003180	1	+COVER, PUMP	+COUVERCLE DE LA POMPE
6	12531013930	1	+SCREW	+VIS
7	P005003630	1	+COLLAR	+COLLET
8	P005003610	1	+LEVER, THROTTLE	+LEVIER D'ACCÉLÉRATEUR
9	12534813930	1	+SCREW	+VIS
10	P005002390	1	+SHAFT, CHOKE	+AXE DE L'ÉTRANGLEUR
11	P005003050	1	+LEVER, CHOKE	+LEVIER D'ÉTRANGLEUR
12	P005003650	1	+SPRING, CHOKE RETURN	+RESSORT DE RAPPEL D'ÉTRANGLEUR
13	P005003640	1	+VALVE, CHOKE	+SOUPAPE D'ÉTRANGLEUR
14	12531451230	1	+SCREW 3x4.5	+VIS 3x4.5
15	P005003590	1	+NOZZLE, CHECK VALVE	+BUSE DE CLAPET ANTI-RETOUR
16	12533913930	1	+SCREW	+VIS
17	P005003210	1	+COVER, METERING DIAPHRAGM	+COUVERCLE DOSEUSE À MEMBRANE
18	P005003220	4	+SCREW	+VIS
19	P005002370	1	+NEEDLE, HIGH SPEED	+POINTEAU H (HAUTE)
20	12536312820	2	+RETAINER	+ATTACHE
21	P005002380	1	+NEEDLE, IDLE	+AIGUILLE DE RALENTI
22	12532715130	1	+E-RING	+BAGUE EN E
23	P005003600	1	+SHAFT, THROTTLE	+AXE DE PAPILLON
24	P005000790	1	+SPRING	+RESSORT
25	P005003620	1	+VALVE, THROTTLE	+PAPILLON DES GAZ
26	12531413930	1	+SCREW	+VIS
27	P005003660	1	+SPRING	+RESSORT
28	P005003680	1	+O-RING	+JOINT TORIQUE
29	P005003670	1	+PLUNGER	+PISTON
30	P005003690	1	+PLUG	+BOUCHON
31	P005003700	1	+REPAIR KIT	+KIT DE RÉPARATION
32		1	++GASKET, PUMP	++JOINT DE POMPE
33		1	++DIAPHRAGM, PUMP	++MEMBRANE DE POMPE
34		1	++SCREEN, FUEL INLET	++FILTRE À TAMIS
35		1	++PLUG, WELCH	++BOUCHON EXPANSIBLE
36		1	++VALVE, INLET NEEDLE	++SOUPAPE À POINTEAU D'ADMISSION
37		1	++SPRING, COIL	++RESSORT HÉLICOÏDAL
38		1	++LEVER, METERING	++LEVIER DE DOSAGE
39		1	++PIN, METERING LEVER	++CHEVILLE DU LEVIER DE DOSAGE
40		1	++GASKET, METERING DIAPHRAGM	++JOINT DU MEMBRANE DE DOSAGE
41		1	++DIAPHRAGM, METERING	++MEMBRANE DE DOSAGE



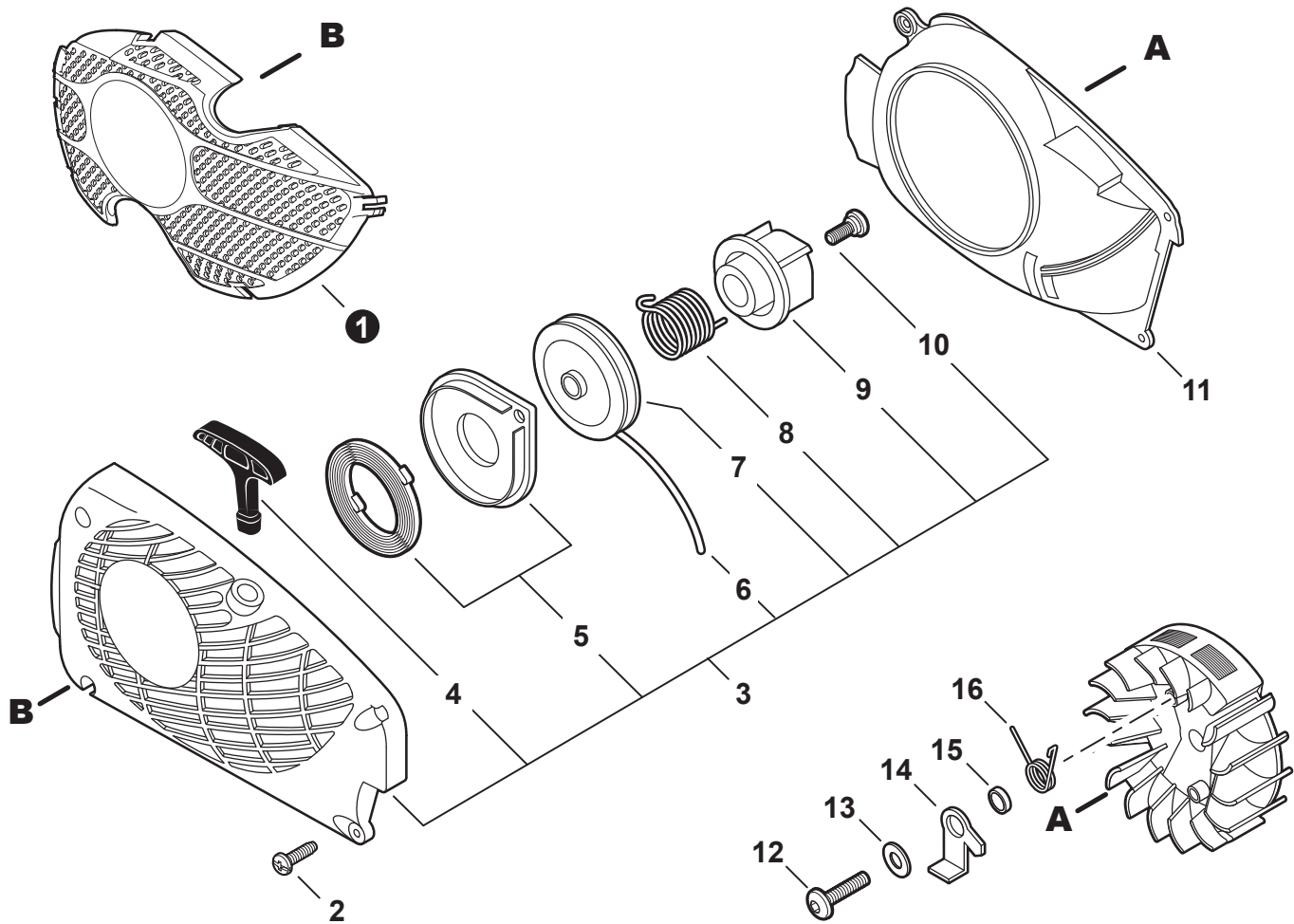
NO.	PART NUMBER	QTY.	DESCRIPTION	NOM DE LA PIÈCE
1	A232000191	1	COVER, AIR FILTER	COUVERCLE DU FILTRE D'AIR
2	V582000020	1	RETAINER	ATTACHE
3	A235000140	1	LATCH, COVER	LOQUET - COUVERCLE
4	A226001700	1	FILTER, AIR	FILTRE D'AIR
5	9250510200	1	O-RING	JOINT TORIQUE
6	90023805050	2	SCREW 5×50	VIS 5×50
7	A204000060	1	ADAPTOR, AIR FILTER	RACCORD DE FILTRE D'AIR
8	V103001510	1	GASKET, INTAKE	JOINT D'ADMISSION
9	90023805012	2	SCREW 5×12	VIS 5×12
10	V359000060	1	COLLAR 16	COLLET 16
11	V351000000	1	COLLAR Ø3.2×6.5	COLLET Ø3.2×6.5
12	A202000033	1	BELLOWS, INTAKE	SOUFFLET D'ADMISSION
13	V470000482	1	PIPE, PULSE 3×7×65	TUYAU DE PULSATION 3×7×65



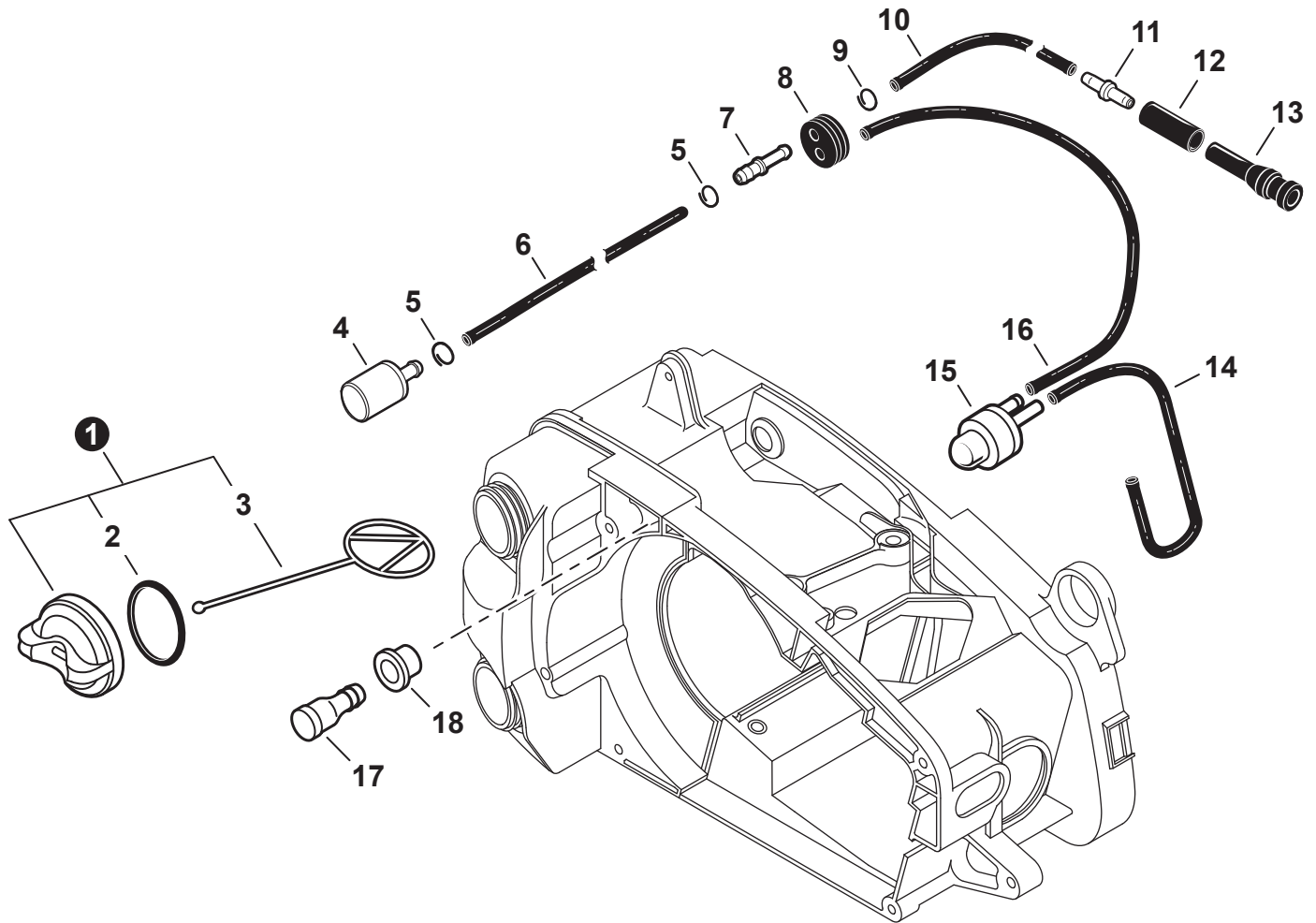
NO.	PART NUMBER	QTY.	DESCRIPTION	NOM DE LA PIÈCE
1	A312000070	1	HEAT SHIELD, EXHAUST	BOUCLIER THERMIQUE ÉCHAPPEMENT
2	V104001960	1	GASKET, EXHAUST	JOINT D'ÉCHAPPEMENT
3	P021045451	1	MUFFLER ASSY	ASSEMBLAGE SILENCIEUX
4	A300001841	1	+MUFFLER	+SILENCIEUX
5	A310000431	1	+SCREEN, SPARK ARRESTER	+PARE-ÉTINCELLES
6	V104001980	1	+GASKET, EXHAUST	+JOINT D'ÉCHAPPEMENT
7	A313001980	1	+GUIDE, EXHAUST	+GUIDE D'ÉCHAPPEMENT
8	90024204010	3	+SCREW 4×10	+VIS 4×10
9	90010505018	2	BOLT M5×18	BOULON M5×18
10	A320001130	1	COVER, MUFFLER	COUVERCLE DU SILENCIEUX
11	90025304016	2	SCREW 4×16	VIS 4×16



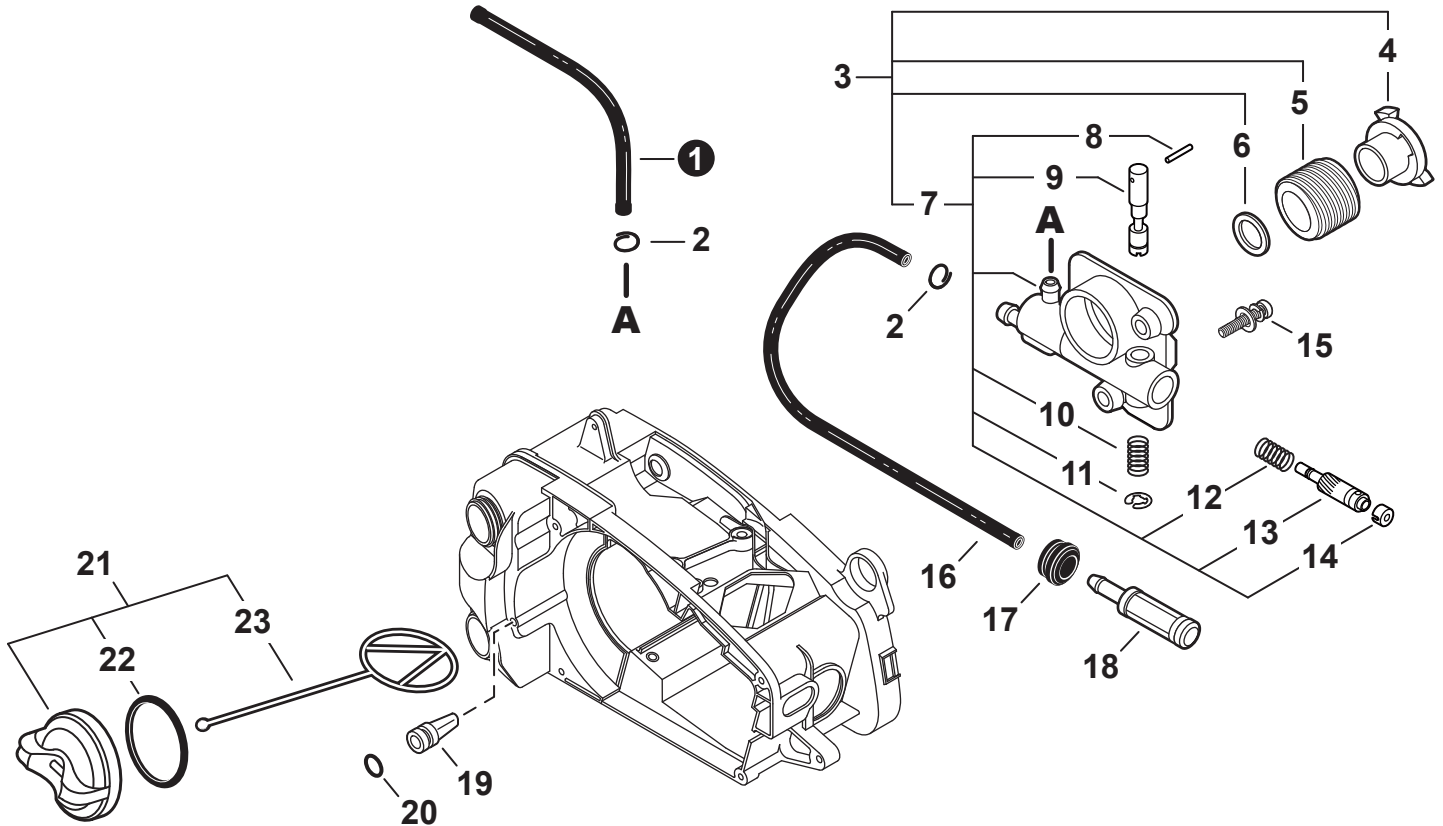
NO.	PART NUMBER	QTY.	DESCRIPTION	NOM DE LA PIÈCE
1	V485000550	1	LEAD - IGNITION L300	FIL D'ALLUMAGE L300
2	A425000000	1	SPARK PLUG - BPMR8Y	BOUGIE D'ALLUMAGE - BPMR8Y
3	A427000000	1	CAP, SPARK PLUG	PROTECTEUR DE BOUGIE D'ALLUMAGE
4	A426000000	1	TERMINAL, SPARK PLUG	BORNE DE BOUGIE D'ALLUMAGE
5	V475002390	1	TUBE, INSULATOR 7×8.6×40	TUYAU ISOLANTE 7×8.6×40
6	15611004920	1	GROMMET	OEILLET
7	V475007430	1	TUBE, INSULATOR	TUYAU ISOLANTE
8	15011716430	2	WASHER 5.2×12×3	RONDELLE 5.2×12×3
9	P021048611	1	COIL, IGNITION	BOBINE D'ALLUMAGE
10	90023805020	2	SCREW 5×20	VIS 5×20
11	90051500008	1	NUT, FLANGE M8	ÉCROU
12	A409001180	1	FLYWHEEL	VOLANT
13	10014212330	1	KEY, WOODRUFF	CLAVETTE-DISQUE



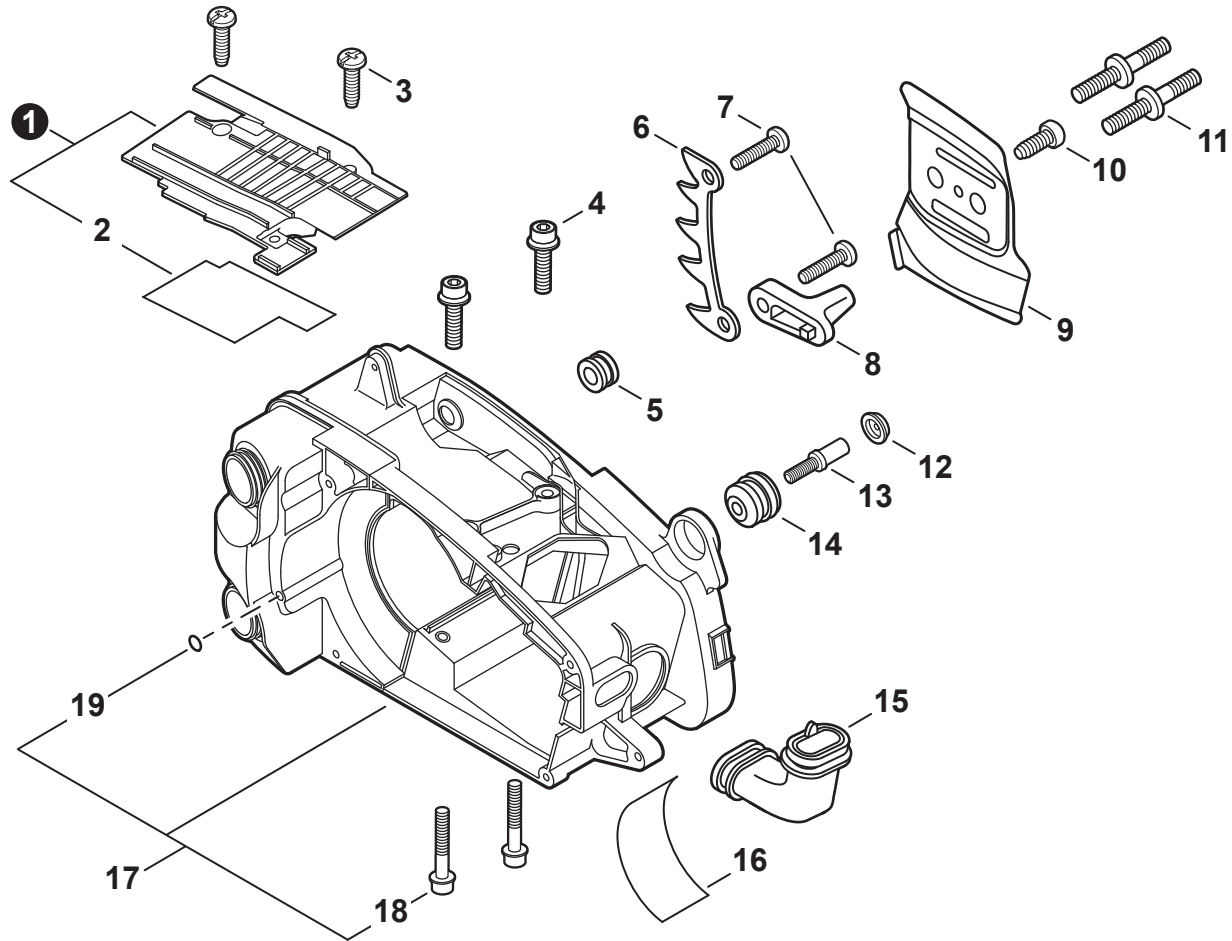
NO.	PART NUMBER	QTY.	DESCRIPTION	NOM DE LA PIÈCE
1	91208	1	SHIELD, DEBRIS	PARE-DÉBRIS
2	90025604016	4	SCREW 4×16	VIS 4×16
3	A051003010	1	STARTER ASSY, RECOIL	ASSEMBLAGE DU LANCEUR À RAPPEL
4	P022005891	1	+GRIP, STARTER	+POIGNÉE DU DÉMARREUR
5	P022001330	1	+SPRING KIT, RECOIL	+KIT DE RESSORT DE RAPPEL
6	P022008440	1	+ROPE, STARTER 3.5×900	+CORDE DU DÉMARREUR 3.5×900
7	A506000460	1	+REEL, ROPE	+ENROULEUR DE CÂBLE
8	V452001320	1	+SPRING, TORSION	+RESSORT DE TORSION
9	A507000110	1	+PAWL CATCHER	+RECEPTEUR DE CLIQUET
10	17723661830	1	+SCREW	+VIS
11	A172002190	1	COVER, FAN	COUVRE-VENTILATEUR
12	V203000080	2	BOLT 5×14	BOULON 5×14
13	90060300005	2	WASHER 5.5×12×0.8	RONDELLE 5.5×12×0.8
14	A514000020	2	PAWL	CLIQUET
15	17724704630	2	SPACER 5.2×8×2.1	ENTRETOISE 5.2×8×2.1
16	17723435430	2	SPRING, TORSION	RESSORT DE TORSION



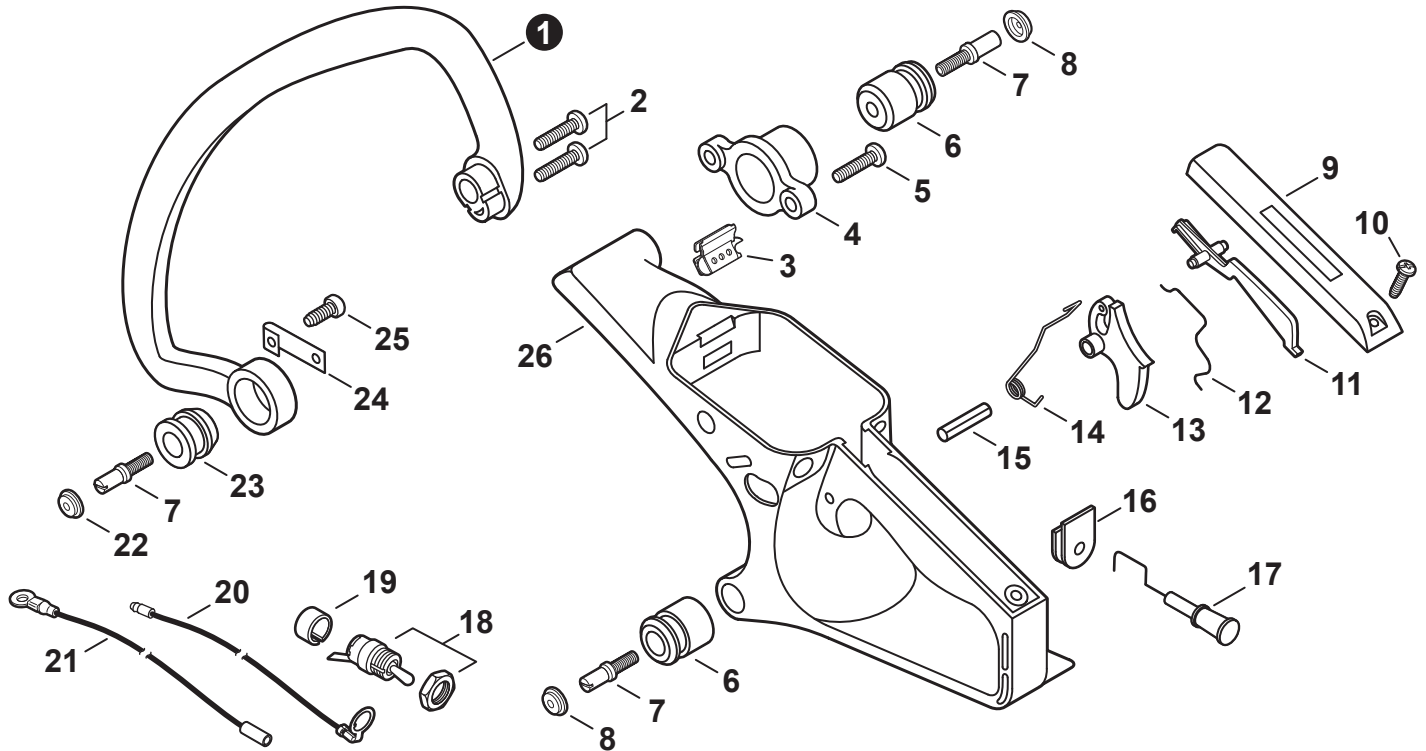
NO.	PART NUMBER	QTY.	DESCRIPTION	NOM DE LA PIÈCE
1	P021038080	1	CAP ASSY, FUEL - ORANGE	ASSEMBLAGE DU BOUCHON DE CARBURANT - ORANGE
2	V581000590	1	+O-RING	+JOINT TORIQUE
3	A365000050	1	+CONNECTOR, CAP L= 60 MM	+CONNEXION DU BOUCHON L= 60 MM
4	A369000470	1	FILTER, FUEL	FILTRE À CARBURANT
5	V490001240	2	CLIP Ø6	ATTACHE Ø6
6	V471003821	1	PIPE, FUEL 3×5×95	TUYAU DE CARBURANT 3×5×95
7	V186000520	1	CONNECTOR, PIPE Ø5×Ø3.5	CONNEXION DE TUYAU Ø5×Ø3.5
8	13211544331	1	GROMMET, FUEL	OEILLET CARBURANT
9	V490001271	1	CLIP 5	ATTACHE 5
10	V471004801	1	PIPE, FUEL 3×5×165	TUYAU DE CARBURANT 3×5×165
11	V186000510	1	CONNECTOR, PIPE	CONNEXION DE TUYAU
12	V475007370	1	TUBE Ø6.5×8.5×18	TUBE Ø6.5×8.5×18
13	V470001942	1	PIPE, FUEL 10×6×32	TUYAU DE CARBURANT 10×6×32
14	V471001291	1	PIPE, FUEL 2.4×5×75	TUYAU DE CARBURANT 2.4×5×75
15	12318139130	1	BULB, PURGE	POIRE DE PURGE
16	V471001441	1	PIPE, FUEL 2.4×5×295	TUYAU DE CARBURANT 2.4×5×295
17	13130056431	1	VENT ASSY	ÉVENT COMPLET
18	V137000001	1	GROMMET, FUEL	OEILLET CARBURANT



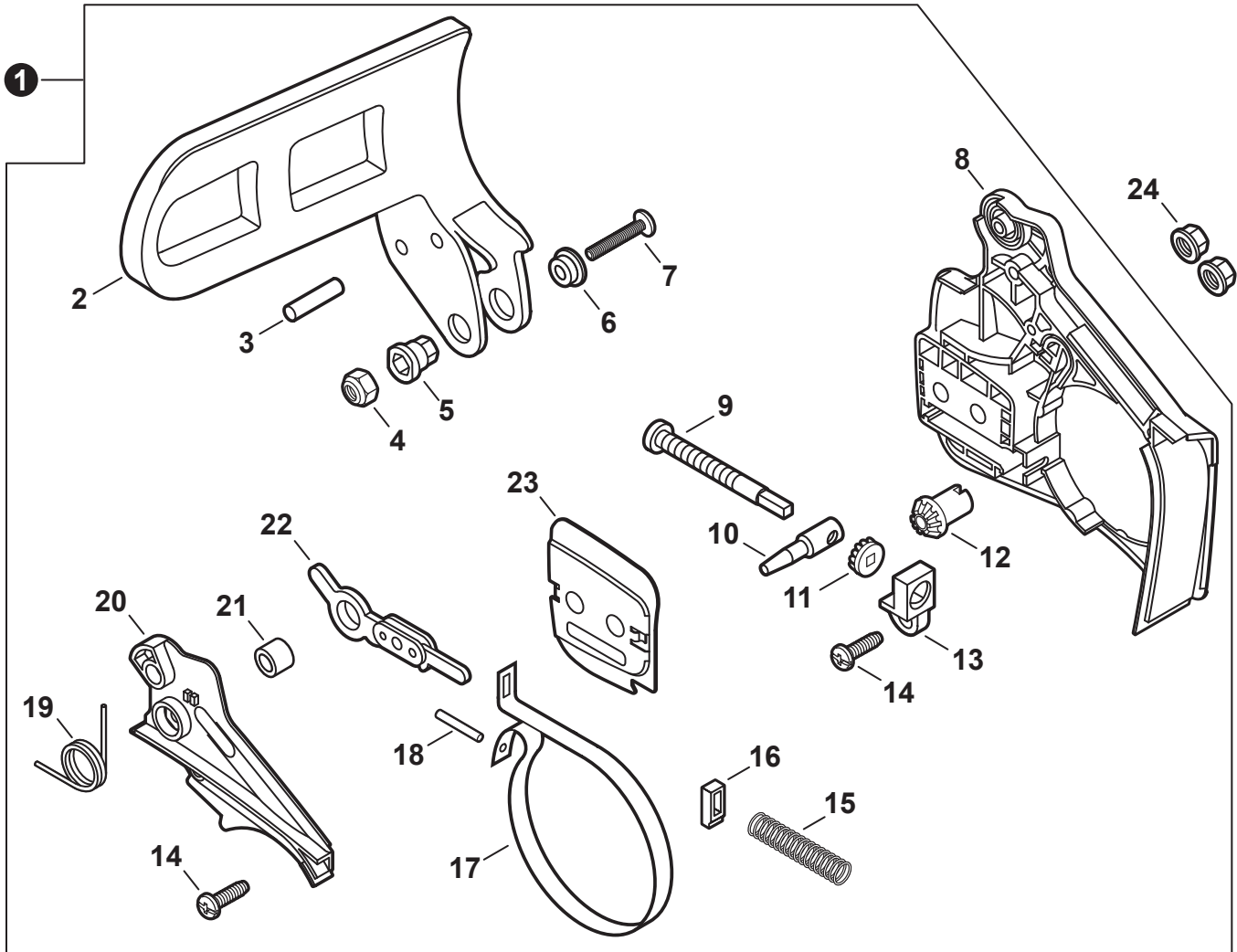
NO.	PART NUMBER	QTY.	DESCRIPTION	NOM DE LA PIÈCE
1	V471000761	1	PIPE 3×6×90 MM	TUYAU 3×6×90 MM
2	V490001230	2	CLIP Ø6.5 MM	ATTACHE Ø6.5 MM
3	P021010890	1	AUTO-OILER ASSY	GRAISSEUR AUTOMATIQUE COMPLET
4	V356000290	1	+COLLAR 10	+COLLET 10
5	V652000030	1	+GEAR, WORM	+ENGRENAGE À VIS SANS FIN
6	V308000030	1	+WASHER 10.5×17.4×1.8	+RONDELLE 10.5×17.4×1.8
7	C022000020	1	+AUTO-OILER	+GRAISSEUR AUTOMATIQUE
8	P003002180	1	++PIN, SPRING	++GOUILLE ÉLASTIQUE
9	P003001370	1	++ADJUSTER, OILER	++RÉGLEUR DE GRAISSEUR
10	43701537330	1	++SPRING	++RESSORT
11	12312715030	1	++E-RING	++BAGUE EN E
12	43701938330	1	++SPRING	++RESSORT
13	43702437330	1	++PLUNGER ASSY	++PISTON COMPLET
14	43706238330	1	++CAP, OIL PUMP	++BOUCHON DE POMPE À HUILE
15	90023804012	2	SCREW 4×12	VIS 4×12
16	V471000741	1	PIPE 3×6×160	TUYAU 3×6×160
17	13211501462	1	GROMMET	OEILLET
18	43620502832	1	FILTER, OIL	FILTRE À HUILE
19	43611413930	1	VENT ASSY	ÉVENT COMPLET
20	90072400004	1	O-RING S-4	JOINT TORIQUE S-4
21	P021005581	1	CAP ASSY - BLACK	BOUCHON COMPLET - NOIR
22	90072000018	1	+O-RING 18	+JOINT TORIQUE 18
23	A365000050	1	+CONNECTOR, CAP L= 60 MM	+CONNEXION DU BOUCHON L= 60 MM



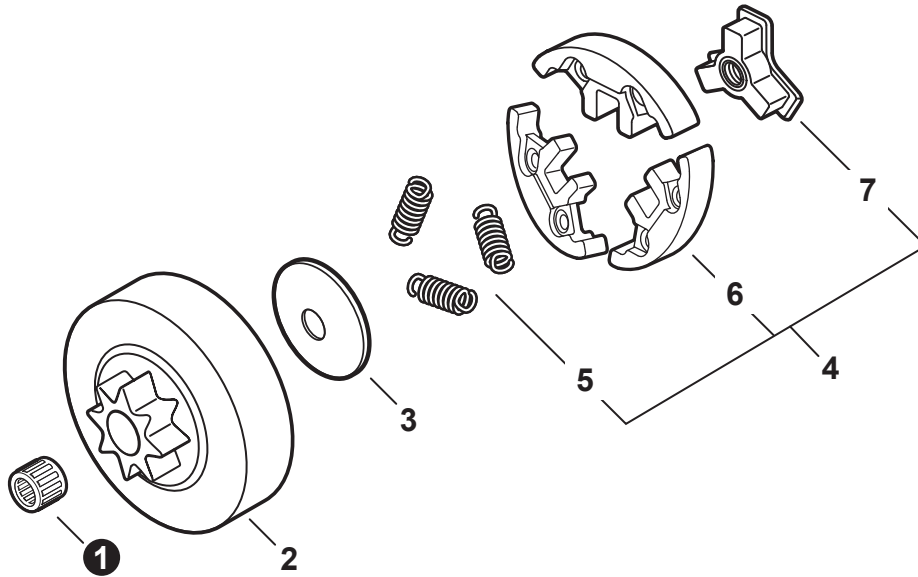
NO.	PART NUMBER	QTY.	DESCRIPTION	NOM DE LA PIÈCE
1	P021008741	1	COVER SET, DUST	ENSEMBLE DE COUVERCLE PARE-POUSSIÈRE
2	V341000040	1	+SHIELD, HEAT	+BOUCLIER THERMIQUE
3	90025304012	2	SCREW 4×12	VIS 4×12
4	90010605020	2	BOLT 5×20	BOULON 5×20
5	16391130130	1	PLUG	BOUCHON
6	C304000000	1	SPIKE, BUMPER	GRIFFE D'ABATTAGE
7	90025305020	2	SCREW, TAPPING 5×20	VIS AUTOTARAUDEUSE 5×20
8	43302635430	1	CHAIN CATCHER	ATTRAPE-CHAÎNE
9	C305000080	1	PLATE, GUIDE - INNER	PLAQUE-GUIDE - INTÉRIEURE
10	90025304010	1	SCREW 4×10	VIS 4×10
11	V224000031	2	BOLT, STUD 6	GOUJON 6
12	10091815130	1	CAP, CUSHION	BOUCHON COUSSIN
13	V202000020	1	BOLT 4×15	BOULON 4×15
14	10092139131	1	CUSHION 4	COUSSIN 4
15	A239000030	1	PIPE, INTAKE	TUYAU D'ADMISSION
16	V420001110	1	CUSHION	COUSSIN
17	P021040642	1	COVER KIT, ENGINE	KIT DE COUVERCLE DE MOTEUR
18	90010605030	2	+BOLT 5×30	+BOULON 5×30
19	90072400004	1	+O-RING S-4	+JOINT TORIQUE S-4



NO.	PART NUMBER	QTY.	DESCRIPTION	NOM DE LA PIÈCE
1	C400000321	1	HANDLE, FRONT	POIGNÉE AVANT
2	90025305020	2	SCREW, TAPPING 5×20	VIS AUTOTARAUDEUSE 5×20
3	V142000020	1	GROMMET, DUST	ANNEAU PARE-POUSSIÈRE
4	V424000000	1	BRACKET, CUSHION	SUPPORT COUSSIN
5	90025304016	2	SCREW 4×16	VIS 4×16
6	V400000070	2	CUSHION 4	COUSSIN 4
7	V202000020	3	BOLT 4×15	BOULON 4×15
8	10091815130	2	CAP, CUSHION	BOUCHON COUSSIN
9	C411000001	1	COVER, HANDLE	COUVERCLE DE POIGNÉE
10	90025304012	1	SCREW 4×12	VIS 4×12
11	17809037930	1	LEVER, THROTTLE LOCKOUT	LEVIER GÂCHETTE DE SÉCURITÉ
12	C454000110	1	ROD, THROTTLE	TIGE D'ACCÉLÉRATEUR
13	C450000141	1	TRIGGER, THROTTLE	GÂCHETTE D'ACCÉLÉRATEUR
14	V452000260	1	SPRING, TORSION	RESSORT DE TORSION
15	90034540025	1	PIN, SPRING 4×25 SUS	GOUILLE ÉLASTIQUE
16	V130000010	1	GROMMET, CHOKE	BAGUE D'ÉTRANGLEUR
17	A241000060	1	KNOB, CHOKE	BOUTON - ÉTRANGLEUR
18	16340038430	1	SWITCH, ON-OFF	INTERRUPTEUR MARCHE-ARRÊT
19	A472000091	1	CAP, SWITCH	BOUCHON INTERRUPTEUR
20	V485000571	1	LEAD - GROUND L220	FIL DE TERRE L220
21	V485000560	1	LEAD - GROUND L170	FIL DE TERRE L170
22	10091814330	1	CAP, CUSHION	BOUCHON COUSSIN
23	V401000120	1	CUSHION 5	COUSSIN 5
24	C617000200	1	STOPPER	ARRÊT
25	90025304008	1	SCREW 4×8	VIS 4×8
26	C410000253	1	HANDLE, REAR	POIGNÉE ARRIÈRE



NO.	PART NUMBER	QTY.	DESCRIPTION	NOM DE LA PIÈCE
1	P021048620	1	BRAKE ASSY, CHAIN	FREIN DE CHAÎNE COMPLET
2	C320000047	1	+LEVER, BRAKE	+LEVIER DE FREIN
3	90033030260	2	+PIN 3×26	+GOUPILLE 3×26
4	90056250005	1	+NUT, LOCK M5	+ÉCROU D'ARRÊT M5
5	V353000060	1	+COLLAR 5	+COLLET 5
6	43316739130	1	+COLLAR 5.3×10×13×L5	+COLLET 5.3×10×13×L5
7	9131805032	1	+SCREW 5×32	+VIS 5×32
8	C300000242	1	+GUARD, SPROCKET	+COURVERCLE DE PIGNON
9	V203000041	1	+BOLT 5	+BOULON 5
10	C309000030	1	+TENSIONER, CHAIN	+TENDEUR DE CHAÎNE
11	V651000011	1	+GEAR, BEVEL	+ENGRENAGE CONIQUE
12	V651000001	1	+GEAR, BEVEL	+ENGRENAGE CONIQUE
13	V355000140	1	+COLLAR 8	+COLLET 8
14	90025304012	4	+SCREW 4×12	+VIS 4×12
15	V450000070	1	+SPRING, COMPRESSION	+RESSORT DE COMPRESSION
16	V376000450	1	+GUIDE	+GUIDE
17	C328000030	1	+BAND, BRAKE	+BANDE DE FREIN
18	9305030098	1	+PIN, SPRING 3×9.8	+GOUPILLE ÉLASTIQUE 3×9.8
19	V452000110	1	+SPRING, TORSION	+RESSORT DE TORSION
20	C345000084	1	+COVER, BRAKE	+COUVERCLE DE FREIN
21	43311635430	1	+SPACER 8×12×9	+ENTRETOISE 8×12×9
22	C334000070	1	+CONNECTOR, BRAKE	+CONNEXION DE FREIN
23	C305000091	1	+PLATE, GUIDE - OUTER	+PLAQUE-GUIDE - EXTÉRIEUR
24	43301903933	2	NUT, FLANGE M6	ÉCROU À BRIDE M6



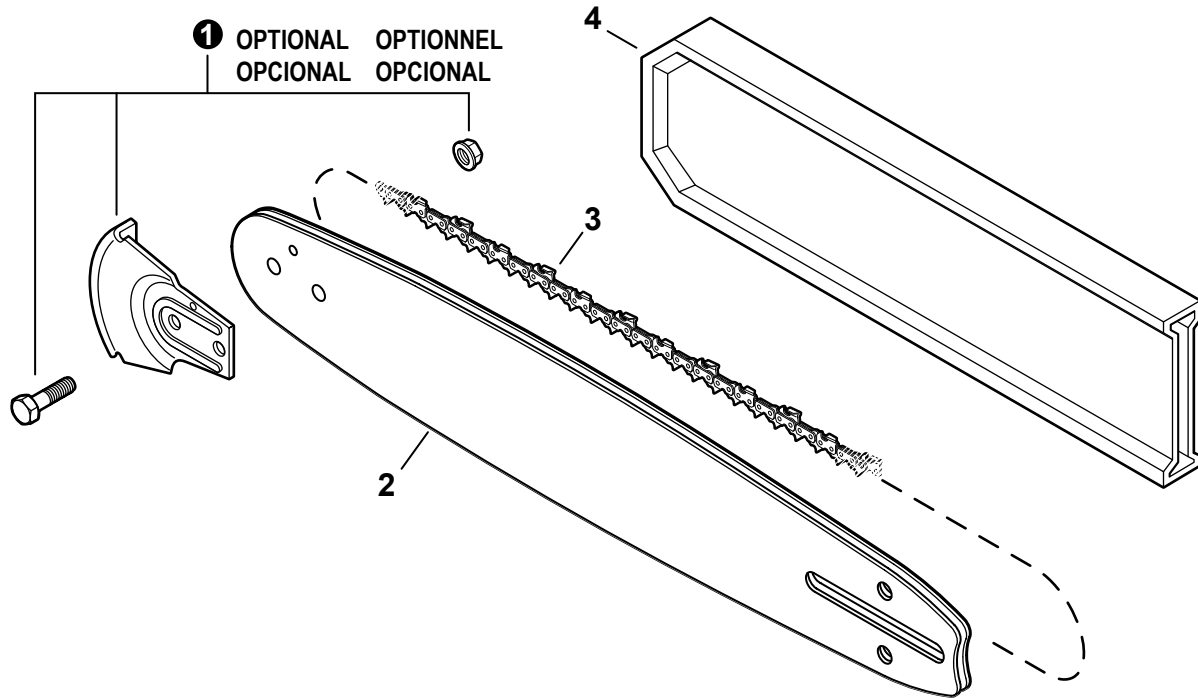
NO.	PART NUMBER	QTY.	DESCRIPTION	NOM DE LA PIÈCE
1	V555000170	1	BEARING, NEEDLE 10	ROULEMENT À AIGUILLES 10
2	17500539133	1	DRUM, CLUTCH 3/8"	TAMBOUR D'EMBAYAGE 3/8"
3	A551000010	1	PLATE, CLUTCH	PLAQUE D'EMBAYAGE
4	A056000071	1	CLUTCH ASSY	BLOC D'EMBAYAGE
5	V451000470	3	+SPRING, CLUTCH	+RESSORT D'EMBAYAGE
6	P021005811	1	+CLUTCH SHOE SET (3PCS)	+SET SABOT, EMBAYAGE (3 JEU)
7	A552000020	1	+HUB, CLUTCH	+MOYEU D'EMBAYAGE



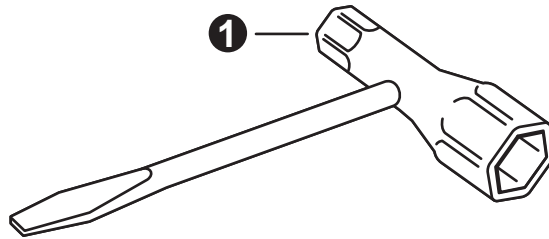
WARNING
Chain brake must be unlocked before removing or installing clutch cover. Improper cover installation can result in serious injury and cause severe damage to saw.
El freno de cadena debe ser desbloqueado antes de remover o de instalar la cubierta del embrague. La instalación incorrecta de la cubierta puede dar lugar a una lesión seria y causar daño a la sierra.
Le frein de chaîne doit être désengagé avant d'enlever ou d'installer le couvercle d'embrayage. Un couvercle d'embrayage installé incorrectement peut avoir de conséquences grave menant à des blessures et/ou des dommages à la scie à chaîne.



NO.	PART NUMBER	QTY.	DESCRIPTION	NOM DE LA PIÈCE
1	X505009420	1	LABEL - CAUTION	ÉTIQUETTE D'AVERTISSEMENT
2	X503013380	1	LABEL - MODEL CS-361P	ÉTIQUETTE MODÈLE CS-361P
3	89015737330	1	LABEL - STOP	ÉTIQUETTE - ARRÊT
4	X502000410	1	LABEL - ECHO	ÉTIQUETTE ECHO
5	X505009760	1	LABEL - WARNING	ÉTIQUETTE - AVERTISSEMENT
6	X502000340	1	LABEL - ECHO	ÉTIQUETTE ECHO
7	X505002310	1	LABEL - CAUTION - HOT	ÉTIQUETTE D'AVERTISSEMENT CHAUD



NO.	PART NUMBER	QTY.	DESCRIPTION	NOM DE LA PIÈCE
1	2894902	1	KICK GUARD™ KIT	KICK GUARD™ KIT
2	14A0ES3752C	1	GUIDE BAR, 14"	GUIDE-CHAÎNE 35 CM
2	16A0ES3757C	1	GUIDE BAR, 16"	GUIDE-CHAÎNE 40 CM
3	91PXL52CQ	1	SAW CHAIN 14"	CHAÎNE DE SCIE 35 CM
3	91PXL57CQ	1	SAW CHAIN 16"	CHAÎNE DE SCIE 40 CM
4	X490000220	1	SCABBARD 14"	FOURREAU 35 CM
4	X490000730	1	SCABBARD 16"	FOURREAU 40 CM



NO.	PART NUMBER	QTY.	DESCRIPTION	NOM DE LA PIÈCE
1	89541039132	1	T-WRENCH 10×19 MM	CLÉ EN T 10×19 MM

Bulk Pipe
Tuyau en vrac

NO.	PART NUMBER	QTY.	DESCRIPTION	NOM DE LA PIÈCE
1	90014	1	BULK PIPE - 3×5 MM BLACK (4 PIECES×2 M)	TUYAU EN VRAC 3×5 MM NOIR (4 PIÈCES×2 M)
2	90015	1	BULK PIPE - 3×6 MM BLACK (4 PIECES×2 M)	TUYAU EN VRAC 3×6 MM NOIR (4 PIÈCES×2 M)
3	90016	1	BULK PIPE - 3×7 MM BLACK (4 PIECES×2 M)	TUYAU EN VRAC 3×7 MM NOIR (4 PIÈCES×2 M)
4	90017	1	BULK PIPE - 3×6 MM CLEAR (4 PIECES×2 M)	TUYAU EN VRAC 3×6 MM CLAIR (4 PIÈCES×2 M)
5	90018	1	BULK PIPE - 2×4 MM CLEAR (4 PIECES×2 M)	TUYAU EN VRAC 2×4 MM CLAIR (4 PIÈCES×2 M)

Bulk Starter Rope
Corde du démarreur en vrac

NO.	PART NUMBER	QTY.	DESCRIPTION	NOM DE LA PIÈCE
1	99944435000	1	BULK STARTER ROPE - Ø 2.3 MM×61 M	CORDE DU DÉMARREUR EN VRAC Ø 2.3 MM×61 M
2	99944440000	1	BULK STARTER ROPE - Ø 3.0 MM×61 M	CORDE DU DÉMARREUR EN VRAC Ø 3.0 MM×61 M
3	99944445000	1	BULK STARTER ROPE - Ø 3.5 MM×61 M	CORDE DU DÉMARREUR EN VRAC Ø 3.5 MM×61 M
4	99944450000	1	BULK STARTER ROPE - Ø 4.0 MM×61 M	CORDE DU DÉMARREUR EN VRAC Ø 4.0 MM×61 M
5	99944455000	1	BULK STARTER ROPE - Ø 4.4 MM×61 M	CORDE DU DÉMARREUR EN VRAC Ø 4.4 MM×61 M
6	99944460000	1	BULK STARTER ROPE - Ø 4.8 MM×61 M	CORDE DU DÉMARREUR EN VRAC Ø 4.8 MM×61 M