



Accessories for ECHO products can be found at:  
*Pour obtenir des accessoires pour les produits ECHO,*  
*consulter notre catalogue d'accessoires à:*  
<http://www.echo.ca/products/catalogs>

**PARTS CATALOG**  
**NOMENCLATURE DES PIÈCES**

**PAS-2620**  
**Pro Attachment Series™**

PAS-2620  
 Série Pro Attachment



<b>ATTACHMENTS:</b>	
Bed Redefiner	99944200465
Curved Shaft Edger	99944200470
Straight Shaft Edger	99944200475
Hedge Trimmer	99944200486
Power Blower	99944200490
Tiller / Cultivator	99944200513
Power Pruner	99944200532
3' Extension	99944200536
Grass Trimmer	99944200540
High Torque Grass Trimmer	99944200545
ProSweep™	99944200553
Articulating Hedge Trimmer	99944200596
80 Tooth Brushcutter	99944200601
ProPaddle™	99944200620
Mid-reach Hedge Trimmer	99944200640

<b>ATTACHMENTS:</b>	
Rafaîchisseur de rocaille	99944200465
Taille-bordure à arbre courbé	99944200470
Taille-bordure à arbre droit	99944200475
Taille-haie	99944200486
Souffleur	99944200490
Rotoculteur	99944200513
Émondeur Power Pruner®	99944200532
Rallonge 0,91m (3')	99944200536
Coupe-herbe	99944200540
Coupe-herbe Pro-Torque	99944200545
Balai ProSweep	99944200553
Taille-haie articulé	99944200596
Débroussailleuse	99944200601
Balai ProPaddle	99944200620
Taille Haie à portée moyenne	99944200640

**25.4 cc**

**SERIAL NUMBER**  
 NUMÉRO DE SÉRIE

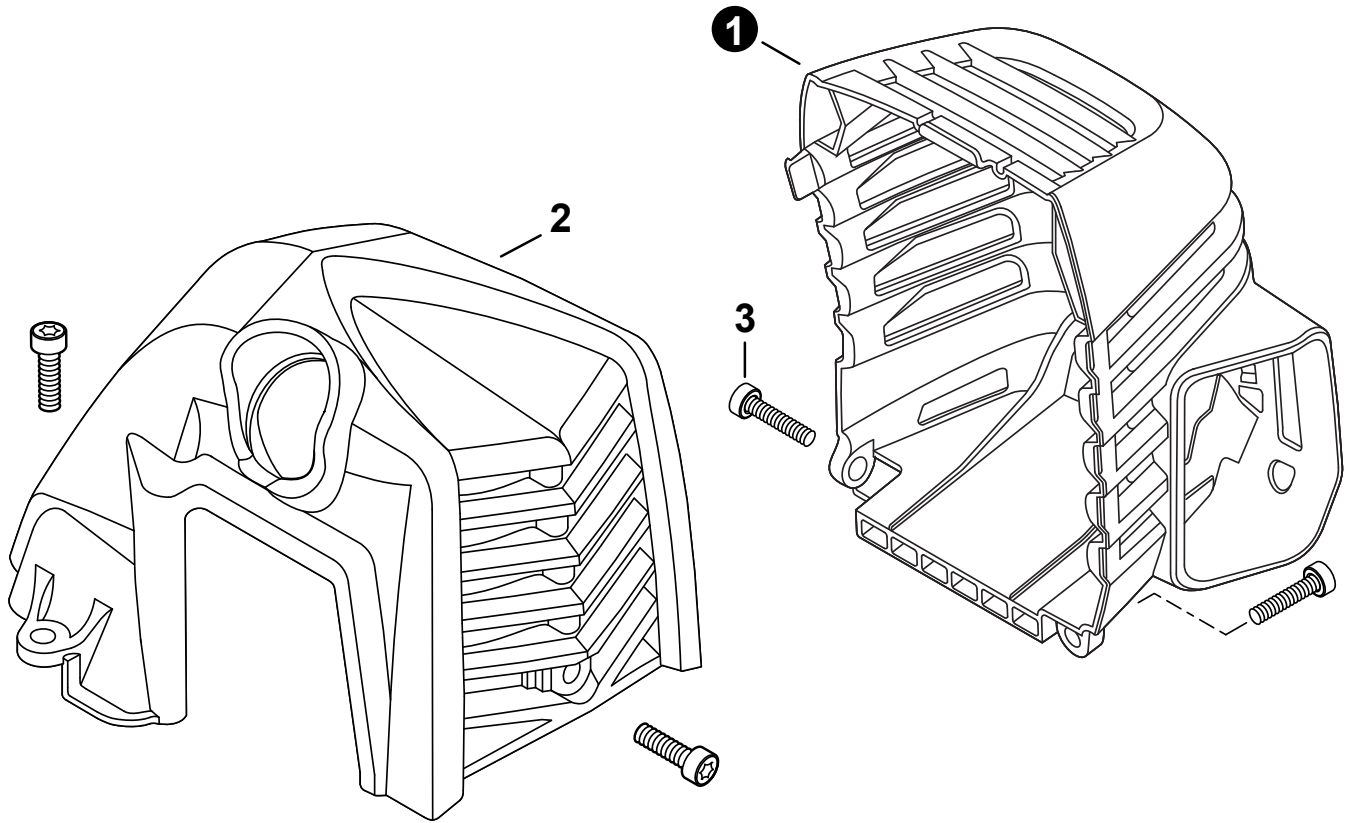
**U89413001001 - U89413999999**

**ECHO Incorporated**

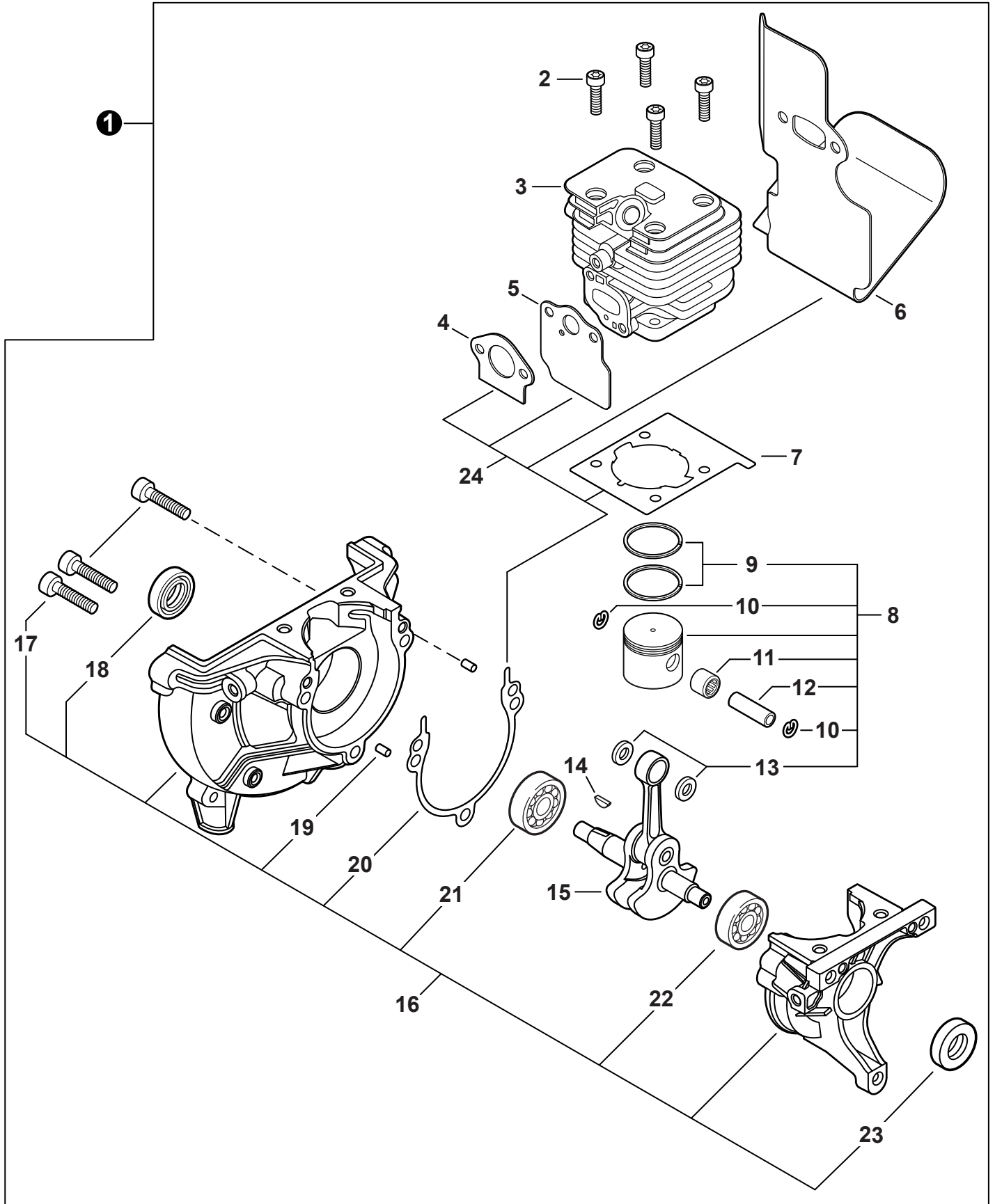
400 Oakwood Road, Lake Zurich, Illinois 60047

WWW.ECHO-USA.COM

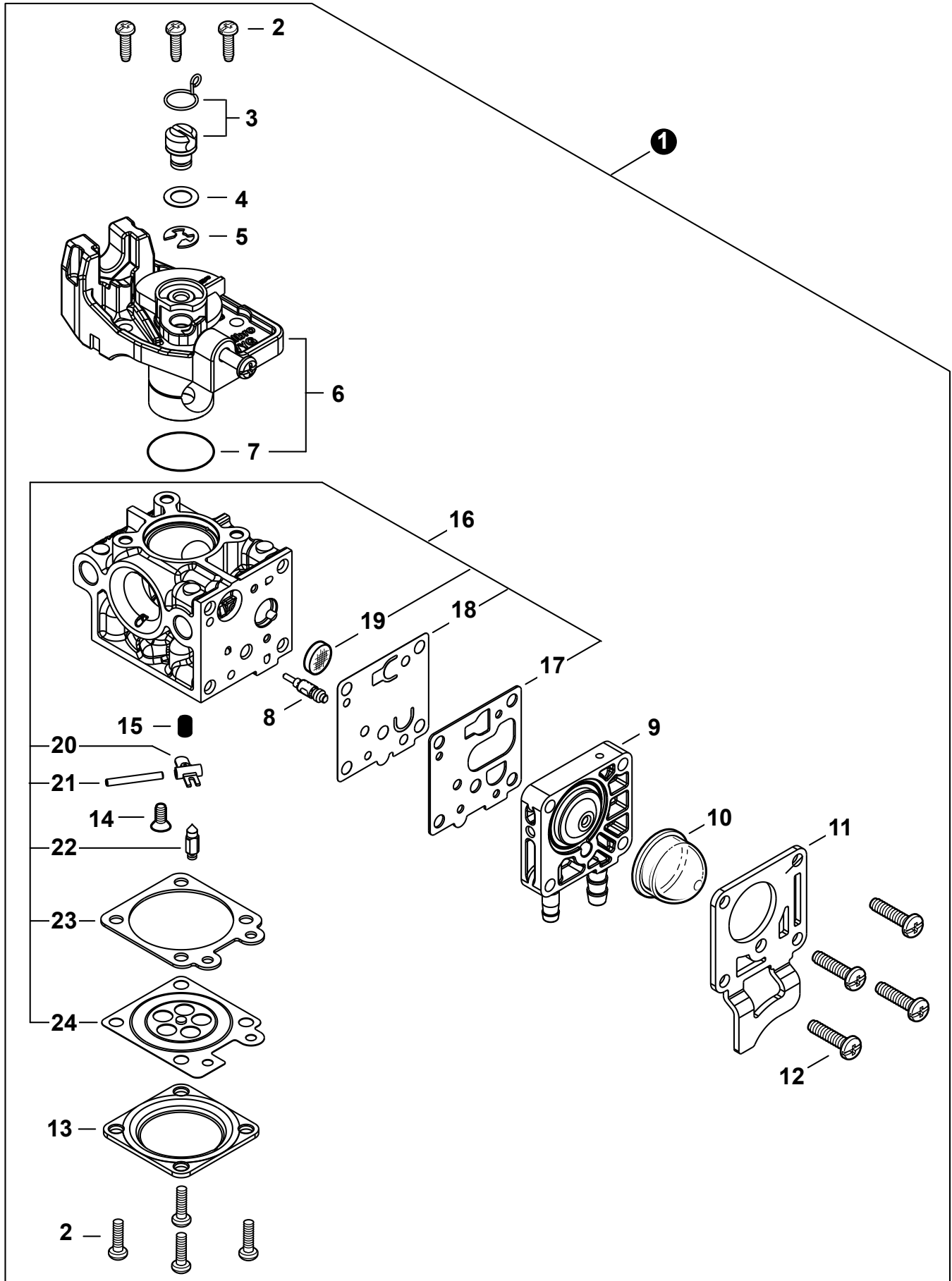
<b>Engine Cover</b> .....	<b>3</b>	<b>Fan Case</b> .....	<b>13</b>
Couvercle de moteur		Couvre-ventilateur	
<b>Engine</b> .....	<b>4</b>	<b>Main Pipe</b> .....	<b>14</b>
Moteur		Tube de transmission	
<b>Engine</b> .....	<b>5</b>	<b>Control Handle</b> .....	<b>15</b>
Moteur		Poignée de commande	
<b>Carburetor</b> .....	<b>6</b>	<b>Handle - Support</b> .....	<b>16</b>
Carburateur		Poignée de support	
<b>Carburetor</b> .....	<b>7</b>	<b>Coupler</b> .....	<b>17</b>
Carburateur		Coupleur	
<b>Intake</b> .....	<b>8</b>	<b>Labels</b> .....	<b>18</b>
Admission		Étiquettes	
<b>Exhaust</b> .....	<b>9</b>	<b>Maintenance Kits</b> .....	<b>19</b>
Échappement		Trousse d'entretien	
<b>Ignition</b> .....	<b>10</b>	<b>Bulk Pipe</b> .....	<b>19</b>
Allumage		Tuyau En Vrac	
<b>Starter</b> .....	<b>11</b>	<b>Bulk Starter Rope</b> .....	<b>19</b>
Lanceur à rappel		Corde Du Démarreur En Vrac	
<b>Fuel System</b> .....	<b>12</b>		
Système de carburant			



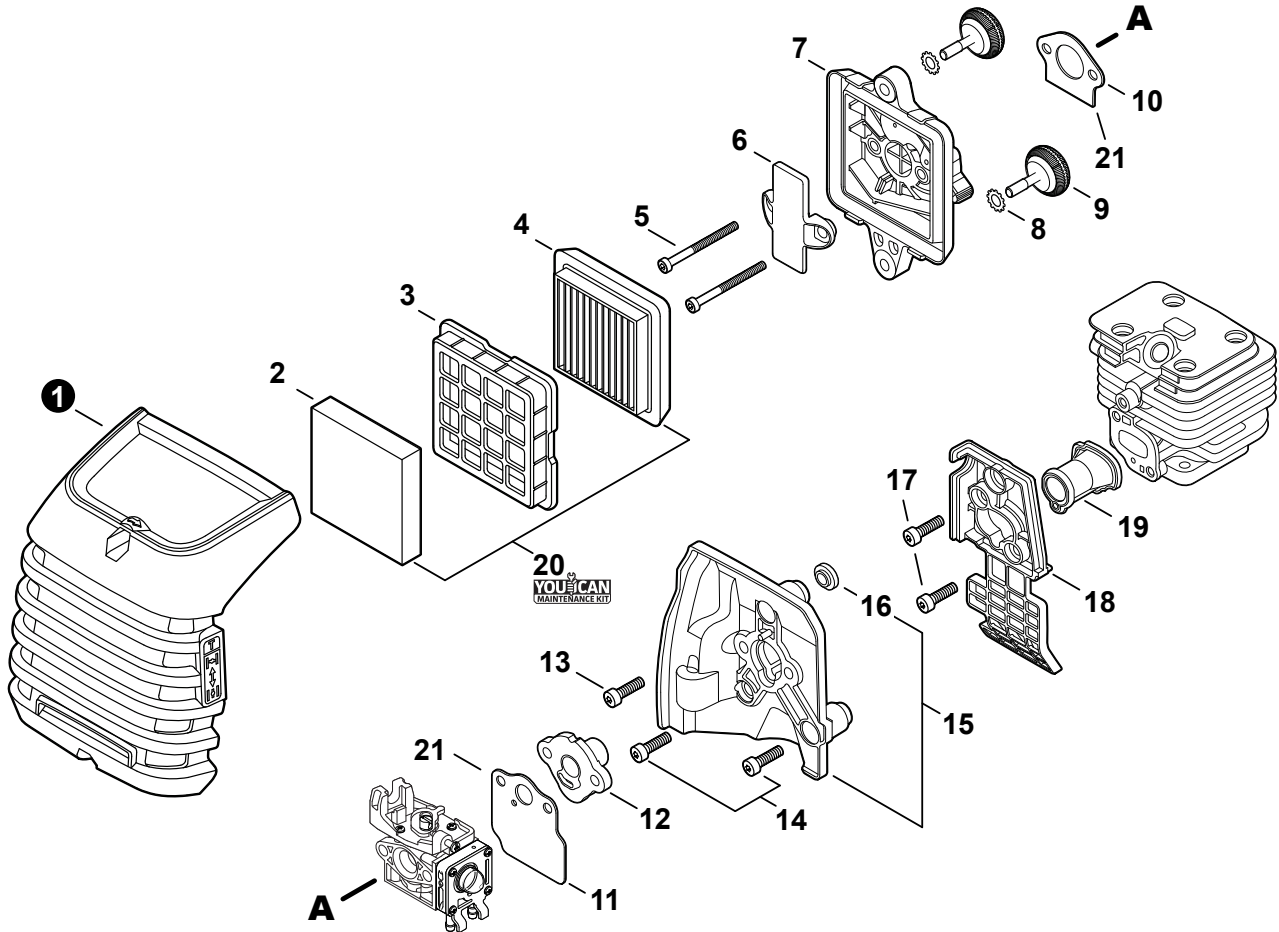
NO.	PART NUMBER	QTY.	DESCRIPTION	NOM DE LA PIÈCE
1	A320001201	1	COVER, MUFFLER	COUVERCLE DU SILENCIEUX
2	A160003281	1	COVER, ENGINE	COUVERCLE DE MOTEUR
3	V835000010	4	BOLT, TORX 5x12	BOULON TORX 5x12



NO.	PART NUMBER	QTY.	DESCRIPTION	NOM DE LA PIÈCE
1	SB1118	1	SHORT BLOCK	MOTEUR COMPLET
2	V805000210	4	+BOLT, TORX 5x20	+BOULON TORX 5x20
3	A130002330	1	+CYLINDER	+CYLINDRE
4	V103001900	1	+GASKET, INTAKE	+JOINT D'ADMISSION
5	V103001890	1	+HEAT SHIELD, INTAKE	+BOUCLIER THERMIQUE ADMISSION
6	V104002310	1	+HEAT SHIELD, EXHAUST	+BOUCLIER THERMIQUE ÉCHAPPEMENT
7	V100000840	1	+GASKET, CYLINDER	+JOINT CYLINDRE
8	P021050840	1	+PISTON KIT	+KIT DE PISTON
9	A101000010	2	++RING, PISTON	++SEGMENT DE PISTON
10	10001503931	2	++RING, SNAP	++ANNEAU ÉLASTIQUE
11	V554000020	1	++BEARING, NEEDLE 9	++ROULEMENT À AIGUILLES 9
12	10001335430	1	++PIN, PISTON	++AXE DE PISTON
13	10001453630	2	++WASHER, THRUST	++RONDELLE DE BUTÉE
14	10014212330	1	+KEY, WOODRUFF	+CLAVETTE-DISQUE
15	A011001660	1	+CRANKSHAFT ASSY	+VILEBREQUIN COMPLET
16	P021050850	1	+CRANKCASE KIT	+KIT DE CARTER DE MOTEUR
17	V805000220	3	++BOLT, TORX 5x25	++BOULON TORX 5x25
18	10021242031	1	++SEAL, OIL 12	++JOINT D'HUILE 12
19	90033040080	2	++PIN, LOCATING 4x8	++GOUPILLE DE POSITIONNEMENT 4x8
20	V102000300	1	++GASKET, CRANKCASE	++JOINT CARTER DE MOTEUR
21	90080036001	1	++BEARING, BALL 6001	++ROULEMENT À BILLES 6001
22	90081036000	1	++BEARING, BALL	++ROULEMENT À BILLES
23	V503000040	1	++SEAL, OIL 10	++JOINT D'HUILE 10
24	P021051540	1	GASKET KIT: ENGINE, INTAKE, EXHAUST	KIT DE JOINTS - MOTEUR, ADMISSION, ÉCHAPPEMENT

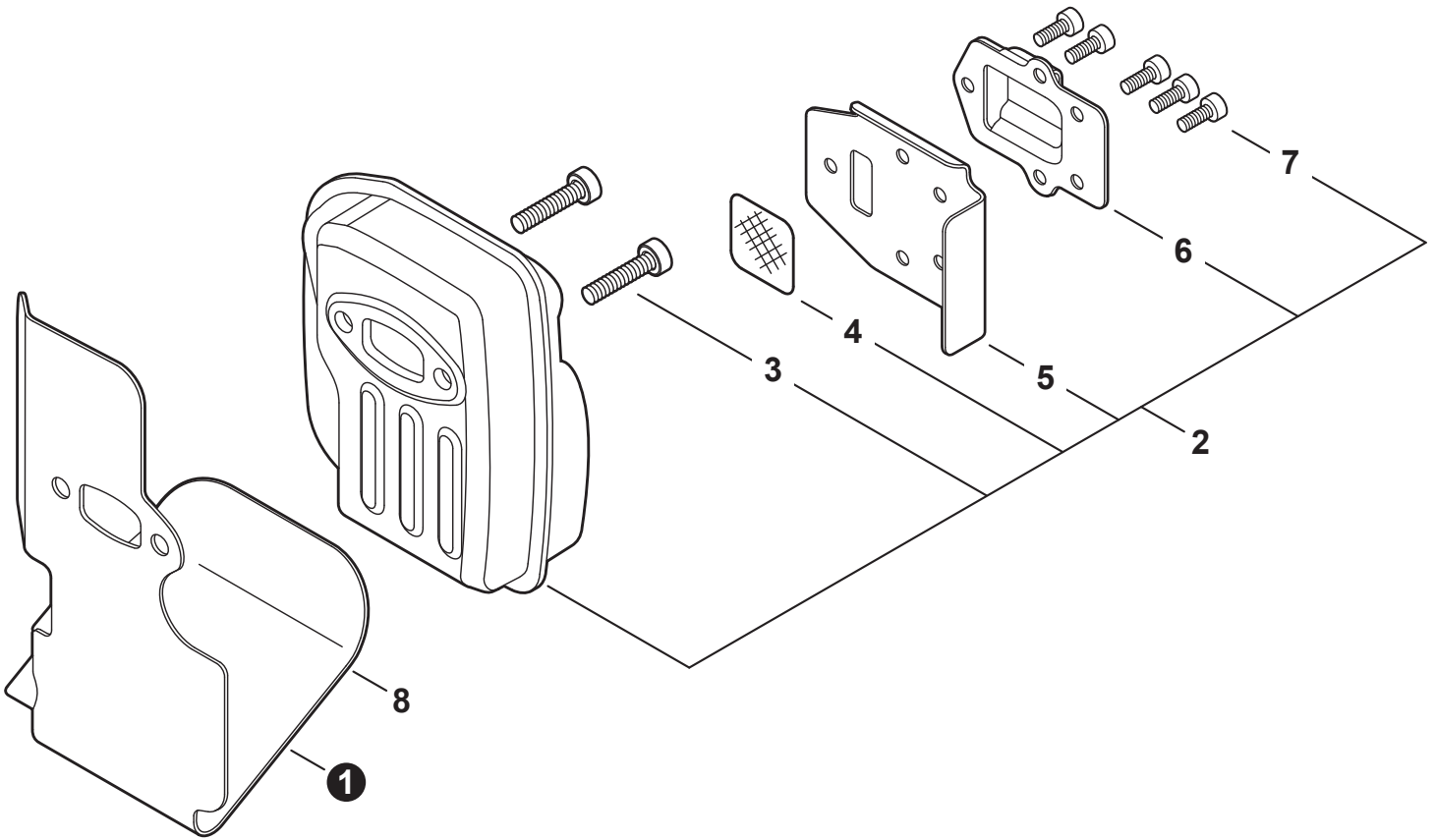


NO.	PART NUMBER	QTY.	DESCRIPTION	NOM DE LA PIÈCE
1	A021005600	1	CARBURETOR - WYG-23A	CARBURATEUR - WYG-23A
2	P003004560	7	+SCREW	+VIS
3	P021054860	1	+SWIVEL KIT	+KIT DE PIVOT
4	12314954230	1	+WASHER	+RONDELLE
5	12317307930	1	+E-RING	+BAGUE EN E
6	P003006620	1	+THROTTLE VALVE ASSY	+PAPILLON D'ACCÉLÉRATEUR
7	P003004480	1	++O-RING	++JOINT TORIQUE
8	P003005880	1	+NEEDLE, MIXTURE	+AIGUILLE DE MÉLANGE
9	P003006120	1	+BODY ASSY, PUMP	+CORPS DE POMPE COMPLET
10	A263000020	1	+BULB, PURGE	+POIRE DE PURGE
11	P003006500	1	+COVER, FUEL PUMP	+COUVERCLE DE POMPE À CARBURANT
12	P003004570	4	+SCREW	+VIS
13	12314203930	1	+COVER, METERING DIAPHRAGM	+COUVERCLE DOSEUSE À MEMBRANE
14	P003005860	1	+SCREW	+VIS
15	P003005870	1	+SPRING	+RESSORT
16	P003005940	1	+REPAIR KIT, CARBURETOR	+KIT DE RÉPARATION CARBURATEUR
17		1	++GASKET, FUEL PUMP	++JOINT DE POMPE À CARBURANT
18		1	++DIAPHRAGM, FUEL PUMP	++MEMBRANE DE POMPE À CARBURANT
19		1	++SCREEN, FUEL INLET	++FILTRE À TAMIS
20		1	++LEVER, METERING	++LEVIER DE DOSAGE
21		1	++PIN, METERING LEVER	++CHEVILLE DU LEVIER DE DOSAGE
22		1	++VALVE, INLET NEEDLE	++SOUPAPE À POINTEAU D'ADMISSION
23		1	++GASKET, METERING DIAPHRAGM	++JOINT DU MEMBRANE DE DOSAGE
24		1	++DIAPHRAGM, METERING	++MEMBRANE DE DOSAGE

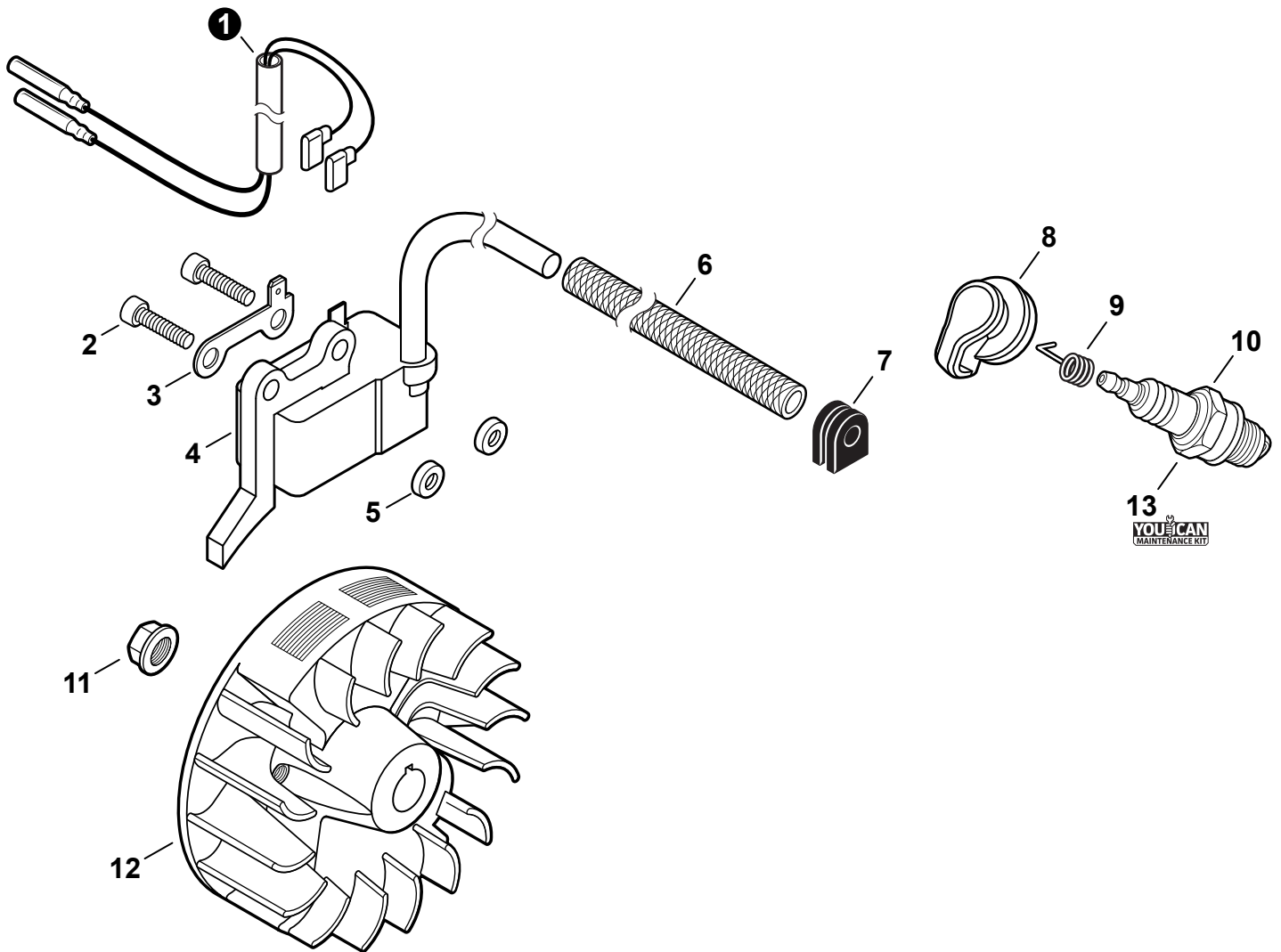


NO.	PART NUMBER	QTY.	DESCRIPTION	NOM DE LA PIÈCE
1	A232001891	1	COVER, AIR FILTER	COUVERCLE DU FILTRE D'AIR
2	A226002040	1	PRE-FILTER, FOAM	PRÉ-FILTRE EN MOUSSE
3	A227000050	1	RETAINER, PRE-FILTER	ATTACHE, PRÉ-FILTRE
4	A226002030	1	FILTER, AIR	FILTRE D'AIR
5	V805000430	2	BOLT, TORX 5x60	BOULON TORX 5x60
6	A244000360	1	PLATE, PREVENT	PLAQUE, PRÉVENTION
7	P021050880	1	CASE, AIR FILTER	BOÎTIER DE FILTRE D'AIR
8	V340000210	2	WASHER, LOCK	RONDELLE FREIN
9	V299000640	2	THUMBSCREW	VIS À SERRAGE À MAIN
10	V103001900	1	GASKET, INTAKE	JOINT D'ADMISSION
11	V103001890	1	HEAT SHIELD, INTAKE	BOUCLIER THERMIQUE ADMISSION
12	A209001000	1	BOOT, INSULATOR PLATE	BOTTE, PLAQUE ISOLANTE
13	V855000000	1	BOLT, TORX 5x20	BOULON TORX 5x20
14	V805000150	2	BOLT, TORX 5x16	BOULON TORX 5x16
15	<b>A209001010</b>	1	<b>PLATE, INSULATOR</b>	<b>PLAQUE ISOLANTE</b>
16	V353000020	1	+COLLAR 5	+COLLET 5
17	V253001020	2	SCREW 5x16	VIS 5x16
18	A206000040	1	HOLDER, BELLOWS	SUPPORT DE SOUFFLET
19	A202000300	1	BELLOWS, INTAKE	SOUFFLET D'ADMISSION
20	<b>90181Y</b>	1	<b>TUNE-UP KIT - YOUCAN™</b>	<b>TROUSSE DE MISE AU POINT - YOUCAN™</b>
21	<b>P021051540</b>	1	<b>GASKET KIT: ENGINE, INTAKE, EXHAUST</b>	<b>KIT DE JOINTS - MOTEUR, ADMISSION, ÉCHAPPEMENT</b>

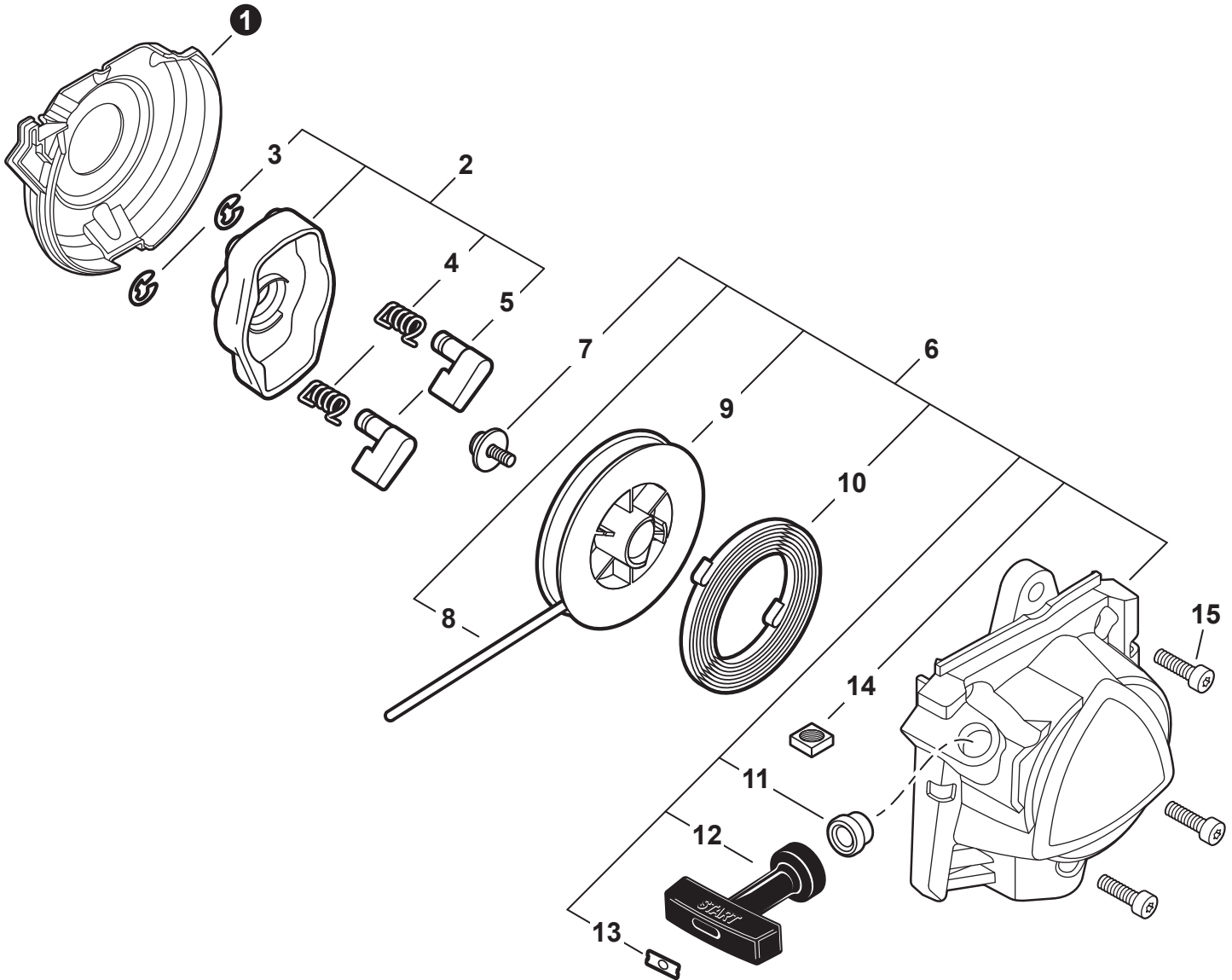




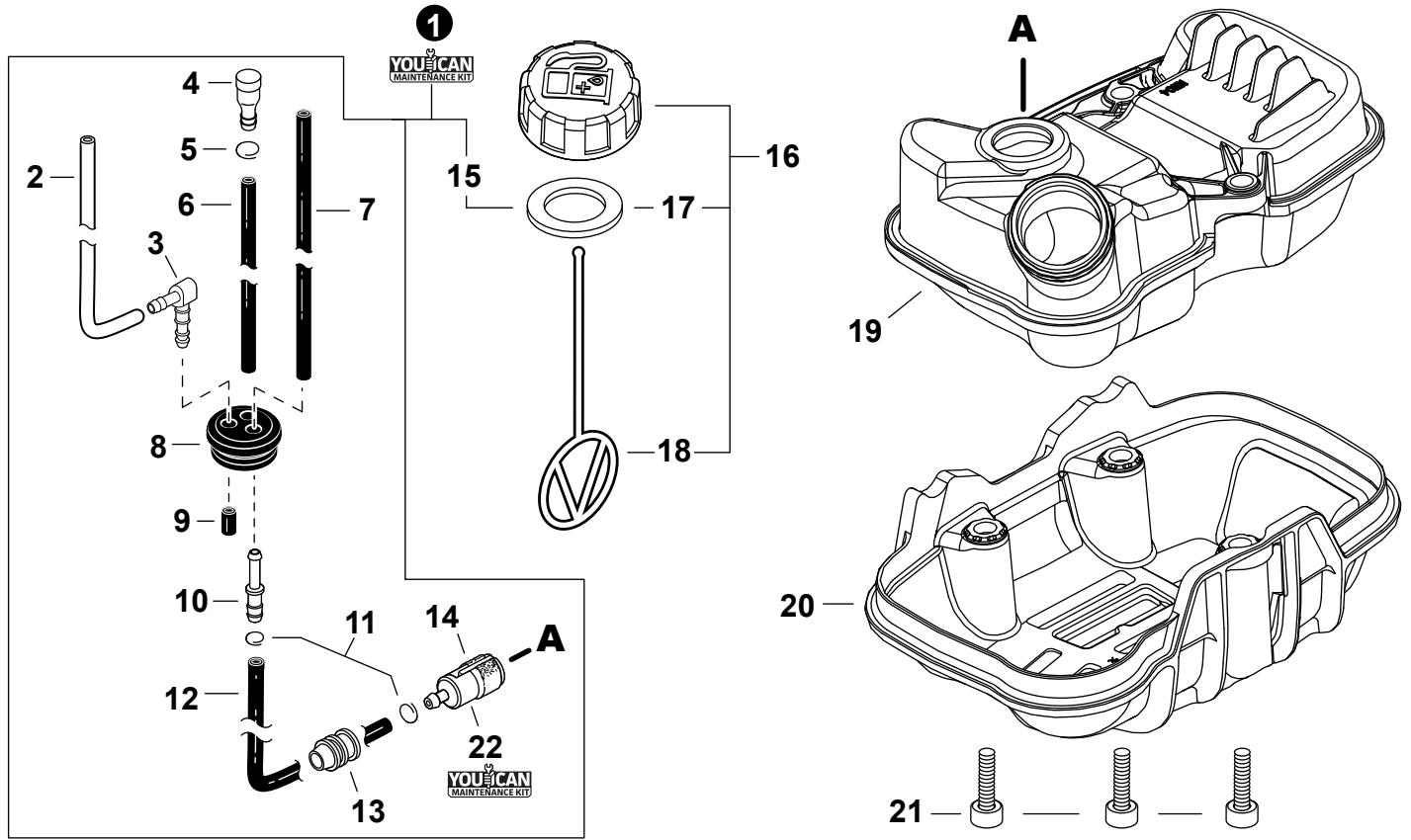
NO.	PART NUMBER	QTY.	DESCRIPTION	NOM DE LA PIÈCE
1	V104002310	1	HEAT SHIELD, EXHAUST	BOUCLIER THERMIQUE ÉCHAPPEMENT
2	<b>P021050901</b>	1	<b>MUFFLER ASSY</b>	<b>ASSEMBLAGE SILENCIEUX</b>
3	V805000250	2	+BOLT, TORX 5x16	+BOULON TORX 5x16
4	14586240630	1	+SCREEN, SPARK ARRESTER	+PARE-ÉTINCELLES
5	V104002300	1	+GASKET, EXHAUST	+JOINT D'ÉCHAPPEMENT
6	A313002060	1	+GUIDE, EXHAUST	+GUIDE D'ÉCHAPPEMENT
7	V804000030	5	+BOLT, TORX 4x8	+BOULON TORX 4x8
8	<b>P021051540</b>	1	<b>GASKET KIT: ENGINE, INTAKE, EXHAUST</b>	<b>KIT DE JOINTS - MOTEUR, ADMISSION, ÉCHAPPEMENT</b>



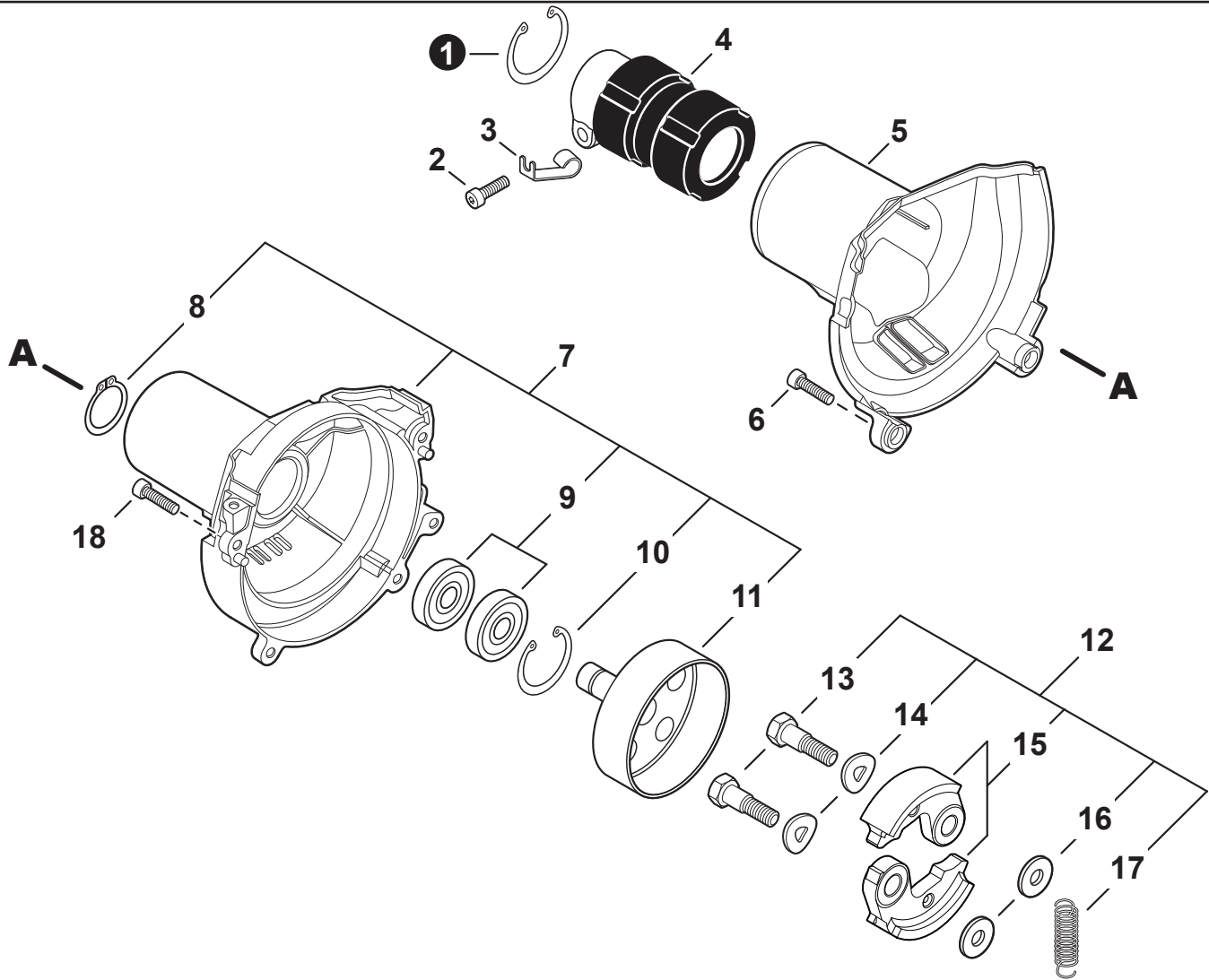
NO.	PART NUMBER	QTY.	DESCRIPTION	NOM DE LA PIÈCE
1	V485002880	1	LEAD SET - IGNITION	ENSEMBLE DE FIL D'ALLUMAGE
2	V805000210	2	BOLT, TORX 5x20	BOULON TORX 5x20
3	C152001030	1	CONNECTOR	CONNEXION
4	A411001791	1	COIL, IGNITION	BOBINE D'ALLUMAGE
5	V323000070	2	SPACER 5	ENTRETOISE 5
6	V475007540	1	TUBE, INSULATOR	TUYAU ISOLANTE
7	15611004920	1	GROMMET	OUILLET
8	A427000221	1	CAP, SPARK PLUG	PROTECTEUR DE BOUGIE D'ALLUMAGE
9	A426000010	1	TERMINAL, SPARK PLUG	BORNE DE BOUGIE D'ALLUMAGE
10	A425000060	1	SPARK PLUG - CMR7H	BOUGIE D'ALLUMAGE - CMR7H
11	90051500008	1	NUT, FLANGE M8	ÉCROU
12	A409001320	1	FLYWHEEL	VOLANT
13	90181Y	1	TUNE-UP KIT - YOUCAN™	TROUSSE DE MISE AU POINT - YOUCAN™



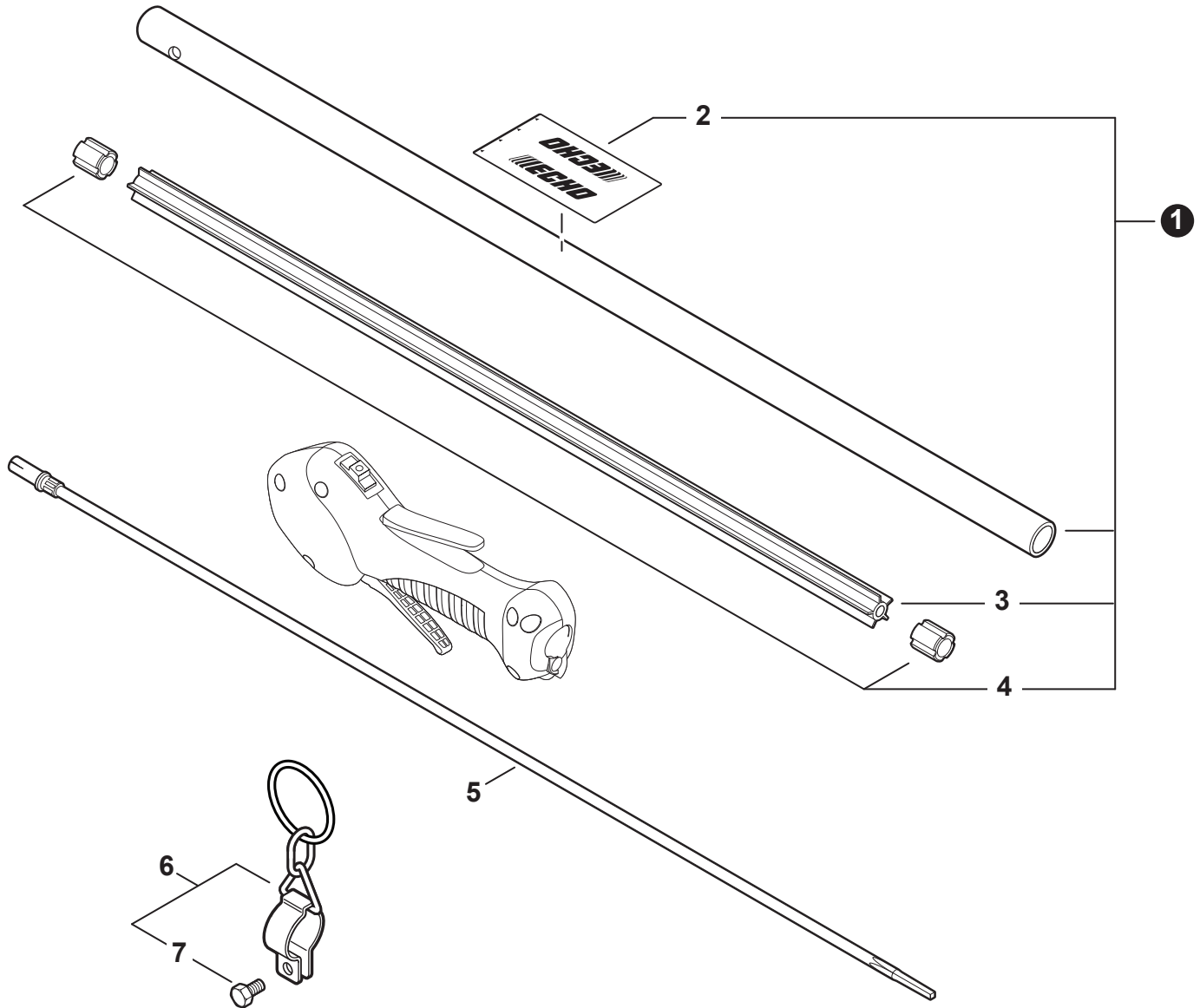
NO.	PART NUMBER	QTY.	DESCRIPTION	NOM DE LA PIÈCE
1	A127000470	1	COVER, DUST	COUVERCLE PARE-POUSSIÈRE
2	A052000030	1	PAWL ASSY, STARTER	CLIQUET DE LANCEUR À RAPPEL COMPLET
3	P022002100	2	+E-RING 4	+BAGUE EN E 4
4	17723440630	2	+SPRING, RETURN	+RESSORT DE RAPPEL
5	P022003120	2	+PAWL, STARTER	+CLIQUET
6	A051003210	1	STARTER ASSY, RECOIL	ASSEMBLAGE DU LANCEUR À RAPPEL
7	17723644330	1	+SCREW	+VIS
8	P022043690	1	+ROPE, STARTER	+CORDE DU DÉMARREUR
9	17721540630	1	+REEL, ROPE	+BOBINE DE CORDE
10	17722040630	1	+SPRING, RECOIL	+RESSORT DE RAPPEL
11	17722742030	1	+GUIDE, ROPE	+GUIDE DE CORDE
12	17722827030	1	+GRIP, STARTER	+POIGNÉE DU DÉMARREUR
13	P022037670	1	+RETAINER, ROPE	+RETENUE DE CORDE
14	90056550005	2	+NUT - 5 - SQUARE	+ÉCROU - 5 - CARRÉ
15	V805000140	3	BOLT, TORX 5x12	BOULON TORX 5x12



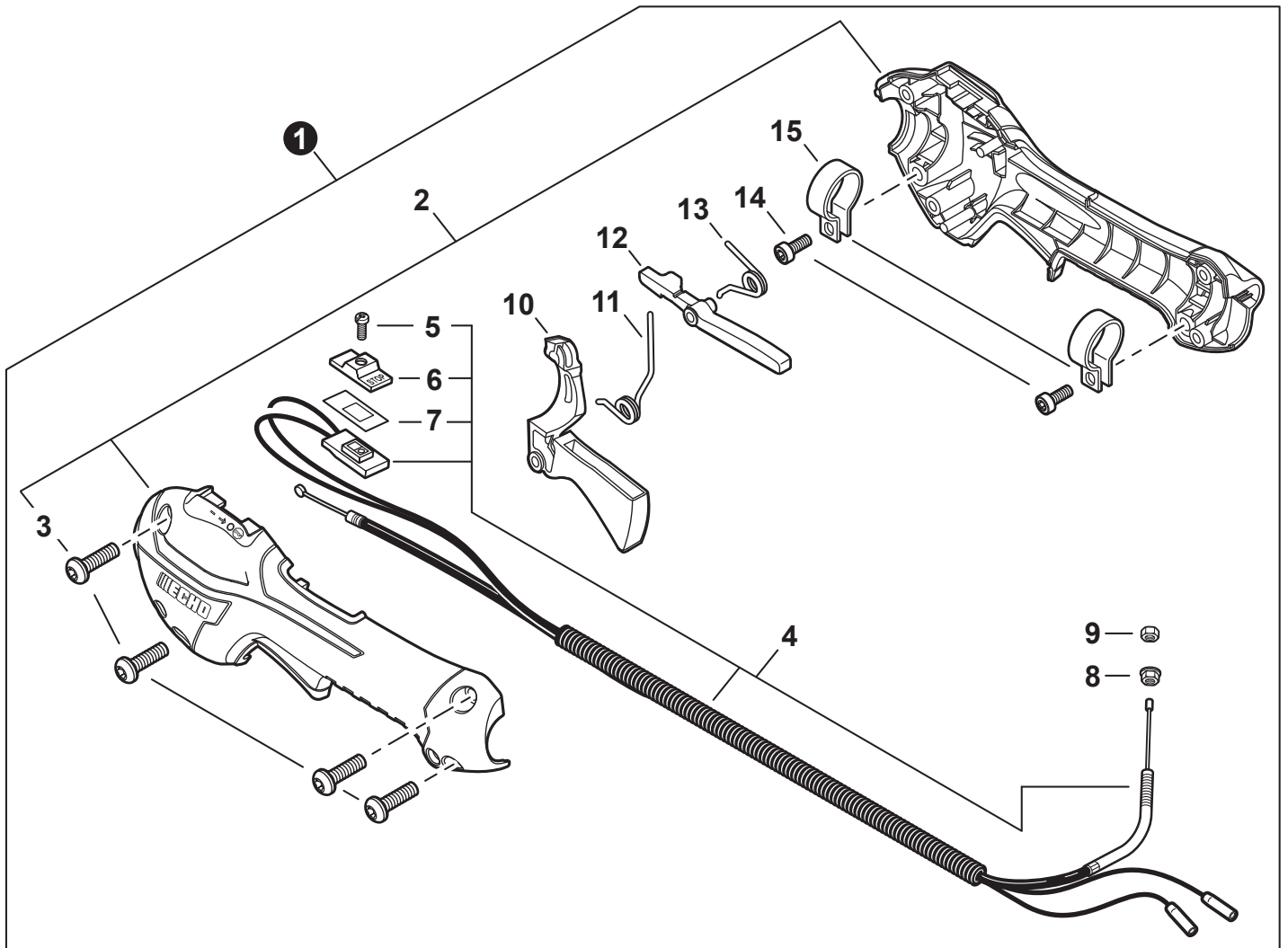
NO.	PART NUMBER	QTY.	DESCRIPTION	NOM DE LA PIÈCE
1	90261Y	1	FUEL SYSTEM KIT - YOUCAN™	TROUSSE DE SYSTÈME DE CARBURANT - YOUCAN™
2	13201040830	1	+PIPE, FUEL 3x6x75 CLEAR	+TUYAU DE CARBURANT 3x6x75 CLAIR
3	V186000500	1	+CONNECTOR, PIPE	+CONNEXION DE TUYAU
4	A356000230	1	+VENT ASSY	+ÉVENT COMPLET
5	V490001230	1	+CLIP 6.5 MM	+ATTACHE 6.5 MM
6	13201006531	1	+PIPE, FUEL 3x6x85 BLACK	+TUYAU DE CARBURANT 3x6x85 NOIR
7	V471005640	1	+PIPE, FUEL 3x5.5x80 BLACK	+TUYAU DE CARBURANT 3x5.5x80 NOIR
8	13211555931	1	+GROMMET, FUEL	+OEILLET CARBURANT
9	V471005440	1	+PIPE, FUEL 3x7x10 BLACK	+TUYAU DE CARBURANT 3x7x10 NOIR
10	V186000520	1	+CONNECTOR, PIPE 5x3.5	+CONNEXION DE TUYAU 5x3.5
11	V490001240	2	+CLIP 6	+ATTACHE 6
12	V471003661	1	+PIPE, FUEL 3x5x115 BLACK	+TUYAU DE CARBURANT 3x5x115 NOIR
13	A413000190	1	+BOOT	+BOTTE
14	A369000470	1	+FILTER, FUEL	+FILTRE À CARBURANT
15	V107000190	1	+GASKET, FUEL CAP	+JOINT BOUCHON DE CARBURANT
16	P021012211	1	CAP ASSY, FUEL	ASSEMBLAGE DU BOUCHON DE CARBURANT
17	V107000190	1	+GASKET, FUEL CAP	+JOINT BOUCHON DE CARBURANT
18	A365000060	1	+CONNECTOR, CAP L= 123	+CONNEXION DU BOUCHON L= 123
19	A350002810	1	TANK, FUEL	RÉSERVOIR DE CARBURANT
20	A175000460	1	GUARD, FUEL TANK	PROTECTEUR, RÉSERVOIR D'ESSENCE
21	V253000990	3	BOLT 5x20	BOULON 5x20
22	90181Y	1	TUNE-UP KIT - YOUCAN™	TROUSSE DE MISE AU POINT - YOUCAN™



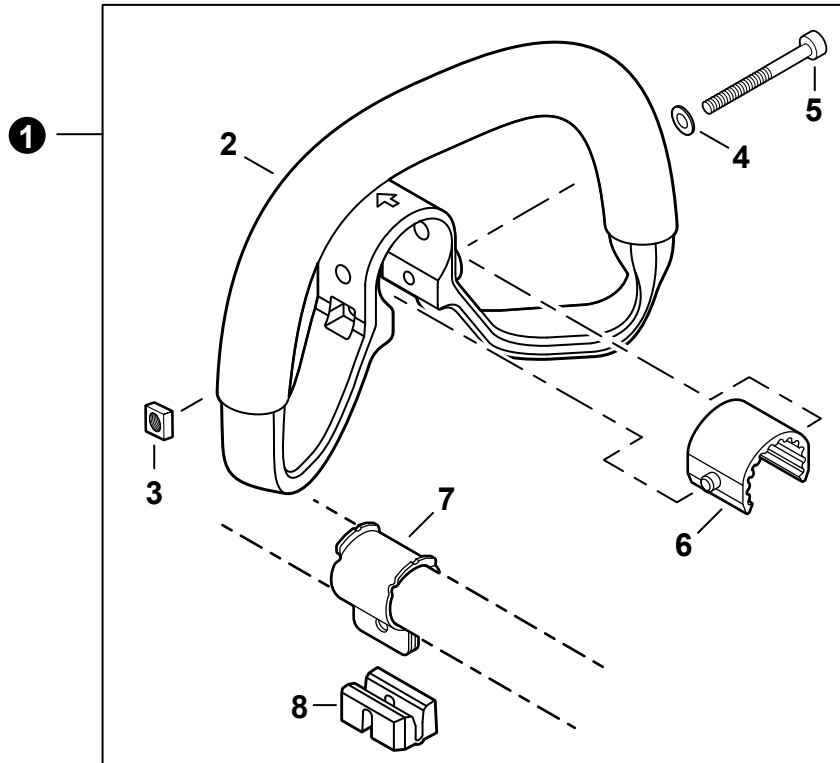
NO.	PART NUMBER	QTY.	DESCRIPTION	NOM DE LA PIÈCE
1	90070200042	1	RING, SNAP 42	ANNEAU ÉLASTIQUE 42
2	V805000170	1	BOLT, TORX 5x25	BOULON TORX 5x25
3	V490001520	1	CLIP, CABLE	SUPPORT DE CÂBLE
4	A575000640	1	HOLDER, MAIN PIPE	ATTACHE - TUBE DE TRANSMISSION
5	A413000080	1	PROTECTOR, FAN COVER	PROTECTEUR, COUVRE-VENTILATEUR
6	V805000160	2	BOLT, TORX 5x20	BOULON TORX 5x20
7	<b>P021054130</b>	<b>1</b>	<b>COVER ASSY, FAN</b>	<b>ASSEMBLAGE COUVRE-VENTILATEUR</b>
8	90070100012	1	+RING, SNAP 12	+ANNEAU ÉLASTIQUE 12
9	9406106001	2	+BEARING, BALL 6001	+ROULEMENT À BILLES 6001
10	90070200028	1	+RING, SNAP 28	+ANNEAU ÉLASTIQUE 28
11	A556001760	1	+DRUM, CLUTCH	+TAMBOUR D'EMBRAYAGE
12	<b>P021050860</b>	<b>1</b>	<b>CLUTCH ASSY</b>	<b>BLOC D'EMBRAYAGE</b>
13	17504656030	2	+BOLT, CLUTCH 8x7.9xM6	+BOULON D'EMBRAYAGE 8x7.9xM6
14	17504956030	2	+WASHER, SPRING 8.5x16x0.5	+RONDELLE ÉLASTIQUE 8.5x16x0.5
15	A553000190	2	+SHOE, CLUTCH	+SABOT D'EMBRAYAGE
16	17504805530	2	+WASHER 6.2x19x1.0	+RONDELLE 6.2x19x1.0
17	V451001390	1	+SPRING, CLUTCH	+RESSORT D'EMBRAYAGE
18	V805000150	2	BOLT, TORX 5x16	BOULON TORX 5x16



NO.	PART NUMBER	QTY.	DESCRIPTION	NOM DE LA PIÈCE
1	C050003160	1	MAIN PIPE ASSY	TUBE DE TRANSMISSION COMPLET
2	X505001930	1	+LABEL - HANDLE LOCATION	+ÉTIQUETTE - LOCALISATION DE POIGNÉE
3	C507000230	1	+LINER - FLEXIBLE	+COUSSINET FLEXIBLE
4	61024644730	2	+STOPPER	+ARRÊT
5	C506000800	1	DRIVESHAFT - FLEXIBLE	ARBRE DE TRANSMISSION - FLEXIBLE
6	P021051240	1	HANGER SET, HARNESS	ENSEMBLE DE CROCHET DE HARNAIS
7	V805000140	1	+BOLT, TORX 5x12	+BOULON TORX 5x12

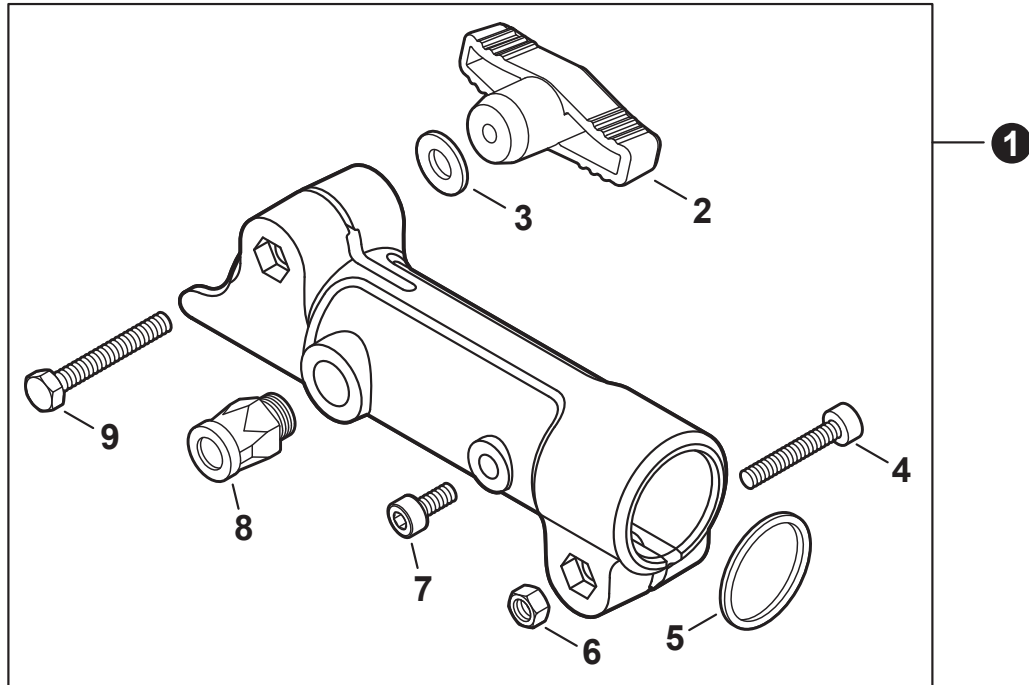


NO.	PART NUMBER	QTY.	DESCRIPTION	NOM DE LA PIÈCE
1	P021052270	1	CONTROL HANDLE ASSY	ASSEMBLAGE DE POIGNÉE DE COMMANDE
2	P021044371	1	+CONTROL HANDLE KIT	+KIT DE POIGNÉE DE COMMANDE
3	V805000000	4	++BOLT, TORX 5x16	++BOULON TORX 5x16
4	P100002240	1	+CABLE ASSY, CONTROL	+CABLE DE COMMANDE COMPLET
5	9154503010	1	++SCREW 3x10	++VIS 3x10
6	A444000020	1	++KNOB, SWITCH - ORANGE	++BOUTON DU INTERRUPTEUR - ORANGE
7	V541000600	1	++SEAL, SWITCH	++JOINT INTERRUPTEUR
8	90051800006	1	+NUT, FLANGE M6	+ÉCROU À BRIDE M6
9	90050200006	1	+NUT M6	+ÉCROU M6
10	C453000482	1	+TRIGGER, THROTTLE	+GÂCHETTE D'ACCÉLÉRATEUR
11	V452001520	1	+SPRING, TORSION	+RESSORT DE TORSION
12	C460000441	1	+LEVER, THROTTLE LOCKOUT	+LEVIER GÂCHETTE DE SÉCURITÉ
13	V452001510	1	+SPRING, TORSION	+RESSORT DE TORSION
14	V805000150	2	+BOLT, TORX 5x16	+BOULON TORX 5x16
15	V495003020	2	+CLAMP	+COLLIER



NO.	PART NUMBER	QTY.	DESCRIPTION	NOM DE LA PIÈCE
1	P021047682	1	HANDLE ASSY - SUPPORT	ASSEMBLAGE POIGNÉE DE SUPPORT
2	C400001021	1	+HANDLE, SUPPORT	+POIGNÉE DE SUPPORT
3	V263000130	1	+NUT M5	+ÉCROU M5
4	90060300005	1	+WASHER 5.5x12x0.8	+RONDELLE 5.5x12x0.8
5	V805000280	1	+BOLT, TORX 5x45	+BOULON TORX 5x45
6	V420003700	1	+CUSHION	+COUSSIN
7	C610000100	1	+BRACKET, MOUNTING	+SUPPORT DE MONTAGE
8	C401000280	1	+SPACER	+ENTRETOISE





NO.	PART NUMBER	QTY.	DESCRIPTION	NOM DE LA PIÈCE
1	C510000330	1	COUPLER ASSY	COUPLEUR COMPLET
2	V299000660	1	+THUMBSCREW	+VIS À SERRAGE À MAIN
3	V304000040	1	+WASHER 6.6x20x1.6	+RONDELLE 6.6x20x1.6
4	V806000020	1	+BOLT, TORX 6x25	+BOULON TORX 6x25
5	V312000010	1	+WASHER 18 SPR STEEL	+RONDELLE 18
6	90051400006	1	+NUT	+ÉCROU
7	V805000130	1	+BOLT, TORX 5x10	+BOULON TORX 5x10
8	17830256630	1	+LATCH ASSY	+LOQUET COMPLET
9	9108506040	1	+BOLT 6x40	+BOULON 6x40



NO.	PART NUMBER	QTY.	DESCRIPTION	NOM DE LA PIÈCE
1	X503014401	1	LABEL - MODEL PAS-2620	ÉTIQUETTE MODÈLE PAS-2620
2	X547003200	1	LABEL - RECOIL STARTER - PAS-2620	ÉTIQUETTE LANCEUR À RAPPEL - PAS-2620

NO.	PART NUMBER	QTY.	DESCRIPTION	NOM DE LA PIÈCE
1	90181Y	1	TUNE-UP KIT - YOUCAN™	TROUSSE DE MISE AU POINT - YOUCAN™
2	A226002040	1	+PRE-FILTER, FOAM	+PRÉ-FILTRE EN MOUSSE
3	A226002030	1	+FILTER, AIR	+FILTRE D'AIR
4	A369000470	1	+FILTER, FUEL	+FILTRE À CARBURANT
5	A425000060	1	+SPARK PLUG - CMR7H	+BOUGIE D'ALLUMAGE - CMR7H
6	90261Y	1	FUEL SYSTEM KIT - YOUCAN™	TROUSSE DE SYSTÈME DE CARBURANT - YOUCAN™
7	13201040830	1	+PIPE, FUEL 3x6x75 CLEAR	+TUYAU DE CARBURANT 3x6x75 CLAIR
8	V186000500	1	+CONNECTOR, PIPE	+CONNEXION DE TUYAU
9	A356000230	1	+VENT ASSY	+ÉVENT COMPLET
10	V490001230	1	+CLIP 6.5 MM	+ATTACHE 6.5 MM
11	13201006531	1	+PIPE, FUEL 3x6x85 BLACK	+TUYAU DE CARBURANT 3x6x85 NOIR
12	V471005640	1	+PIPE, FUEL 3x5.5x80 BLACK	+TUYAU DE CARBURANT 3x5.5x80 NOIR
13	13211555931	1	+GROMMET, FUEL	+OEILLET CARBURANT
14	V471005440	1	+PIPE, FUEL 3x7x10 BLACK	+TUYAU DE CARBURANT 3x7x10 NOIR
15	V186000520	1	+CONNECTOR, PIPE 5x3.5	+CONNEXION DE TUYAU 5x3.5
16	V490001240	2	+CLIP 6	+ATTACHE 6
17	V471003661	1	+PIPE, FUEL 3x5x115 BLACK	+TUYAU DE CARBURANT 3x5x115 NOIR
18	A413000190	1	+BOOT	+BOTTE
19	A369000470	1	+FILTER, FUEL	+FILTRE À CARBURANT
20	V107000190	1	+GASKET, FUEL CAP	+JOINT BOUCHON DE CARBURANT
21	A263000020	1	+BULB, PURGE	+POIRE DE PURGE
22	P021051540	1	GASKET KIT: ENGINE, INTAKE, EXHAUST	KIT DE JOINTS - MOTEUR, ADMISSION, ÉCHAPPEMENT
23	V100000840	1	+GASKET, CYLINDER	+JOINT CYLINDRE
24	V102000300	1	+GASKET, CRANKCASE	+JOINT CARTER DE MOTEUR
25	V103001900	1	+GASKET, INTAKE	+JOINT D'ADMISSION
26	V103001890	1	+HEAT SHIELD, INTAKE	+BOUCLIER THERMIQUE ADMISSION
27	V104002310	1	+HEAT SHIELD, EXHAUST	+BOUCLIER THERMIQUE ÉCHAPPEMENT

**Bulk Pipe**  
 Tuyau En Vrac

NO.	PART NUMBER	QTY.	DESCRIPTION	NOM DE LA PIÈCE
1	90014	1	BULK PIPE - 3x5 MM BLACK (4 PIÈCESx2 M)	TUYAU EN VRAC 3x5 MM NOIR (4 PIÈCESx2 M)
2	90015	1	BULK PIPE - 3x6 MM BLACK (4 PIÈCESx2 M)	TUYAU EN VRAC 3x6 MM NOIR (4 PIÈCESx2 M)
3	90016	1	BULK PIPE - 3x7 MM BLACK (4 PIÈCESx2 M)	TUYAU EN VRAC 3x7 MM NOIR (4 PIÈCESx2 M)
4	90017	1	BULK PIPE - 3x6 MM CLEAR (4 PIÈCESx2 M)	TUYAU EN VRAC 3x6 MM CLAIR (4 PIÈCESx2 M)
5	90018	1	BULK PIPE - 2x4 MM CLEAR (4 PIÈCESx2 M)	TUYAU EN VRAC 2x4 MM CLAIR (4 PIÈCESx2 M)

**Bulk Starter Rope**  
 Corde Du Démarreur En Vrac

NO.	PART NUMBER	QTY.	DESCRIPTION	NOM DE LA PIÈCE
1	99944435000	1	BULK STARTER ROPE - 2.3 MMx61 M	CORDE DU DÉMARREUR EN VRAC 2.3 MMx61 M
2	99944440000	1	BULK STARTER ROPE - 3.0 MMx61 M	CORDE DU DÉMARREUR EN VRAC 3.0 MMx61 M
3	99944445000	1	BULK STARTER ROPE - 3.5 MMx61 M	CORDE DU DÉMARREUR EN VRAC 3.5 MMx61 M
4	99944450000	1	BULK STARTER ROPE - 4.0 MMx61 M	CORDE DU DÉMARREUR EN VRAC 4.0 MMx61 M
5	99944455000	1	BULK STARTER ROPE - 4.4 MMx61 M	CORDE DU DÉMARREUR EN VRAC 4.4 MMx61 M
6	99944460000	1	BULK STARTER ROPE - 4.8 MMx61 M	CORDE DU DÉMARREUR EN VRAC 4.8 MMx61 M