



Accessories for ECHO products can be found at:
*Pour obtenir des accessoires pour les produits
ECHO, consulter notre catalogue d'accessoires à:*
<http://www.echo.ca/products/catalogs>

PARTS CATALOG
NOMENCLATURE DES PIÈCES

DSRM-2100

Grass Trimmer

DSRM-2100

Débroussailleuse



SERIAL NUMBER
NUMÉRO DE SÉRIE

400SRM000001 - 400SRM999999

ECHO Incorporated

400 Oakwood Road, Lake Zurich, Illinois 60047

WWW.ECHO-USA.COM

©2023 ECHO Incorporated. All Rights Reserved

P/N 99922205788
REVISED 08/09/23

Rear Housing **3**
Boîtier arrière

Control Handle..... **4**
Poignée de contrôle

Handle - Support..... **5**
Poignée - Support

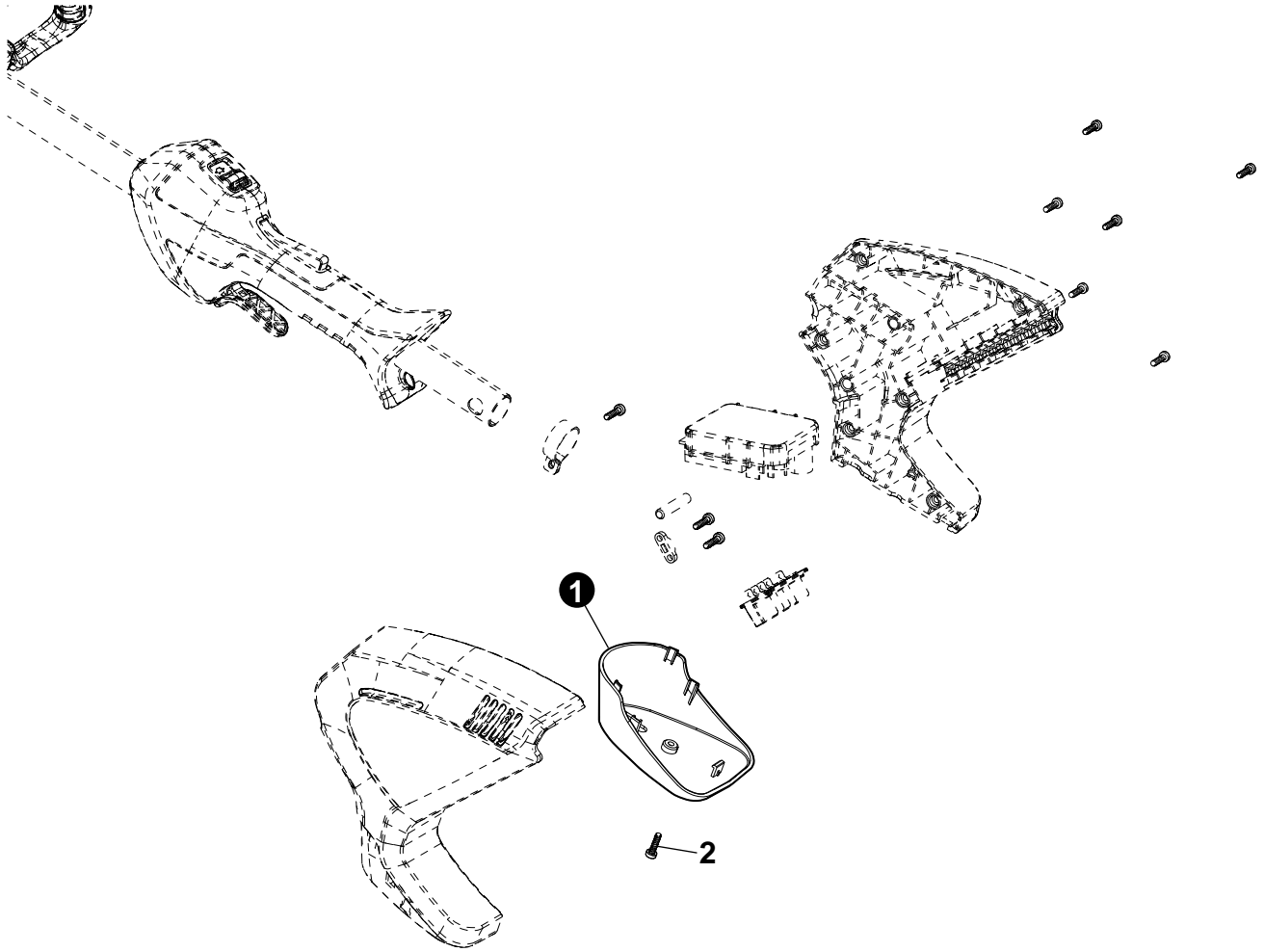
Debris Shield..... **6**
Bouclier de débris

Trimmer Head Mounting **7**
Montage de la tête de coupe

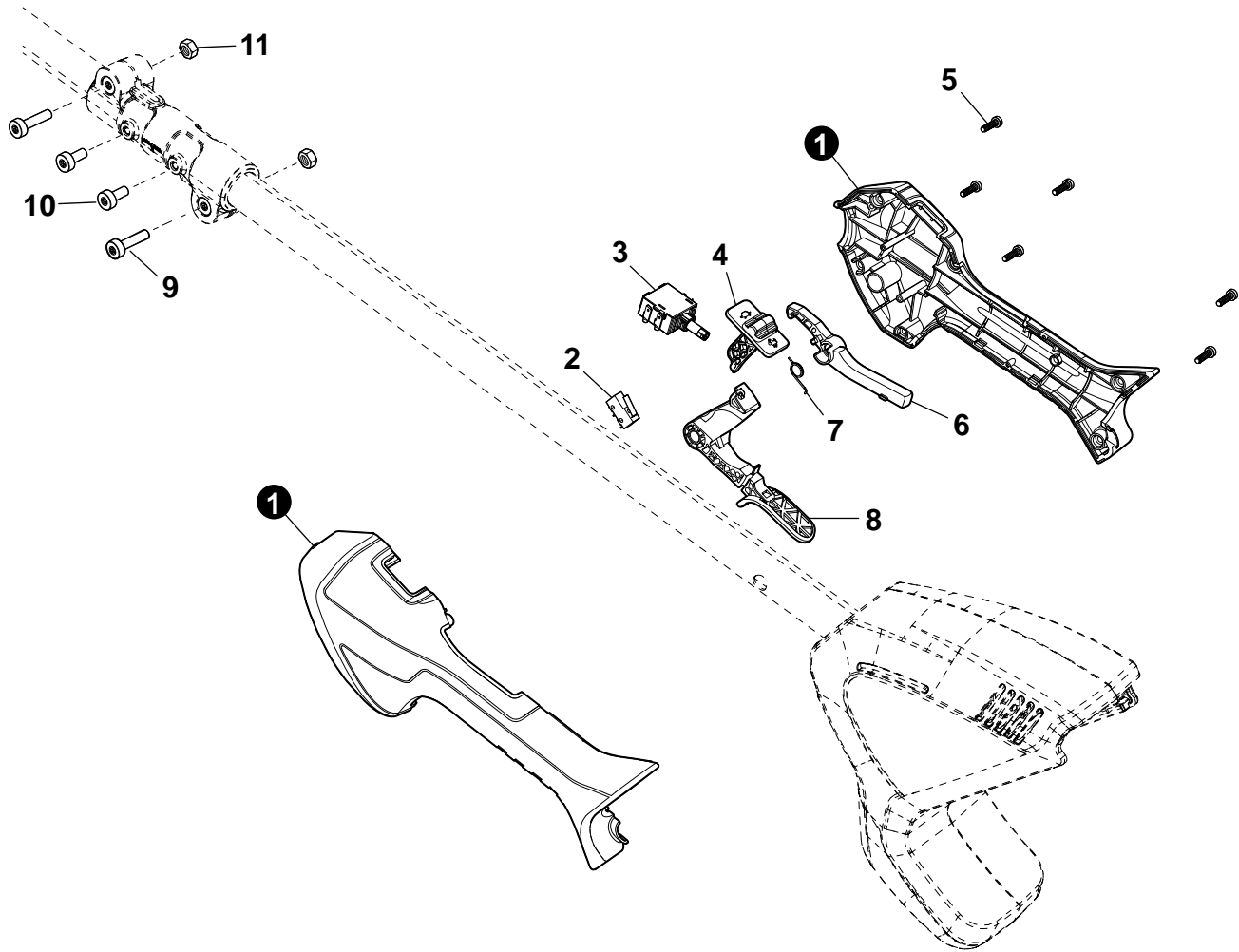
Trimmer Head..... **8**
Tête de coupe

Accessories..... **8**
Accessoires

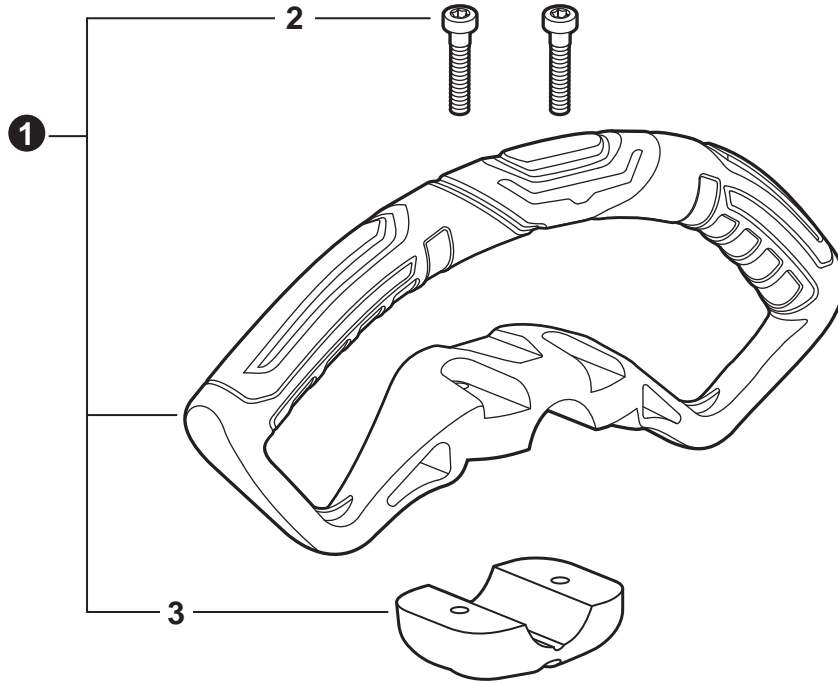
Labels..... **9**
Étiquettes



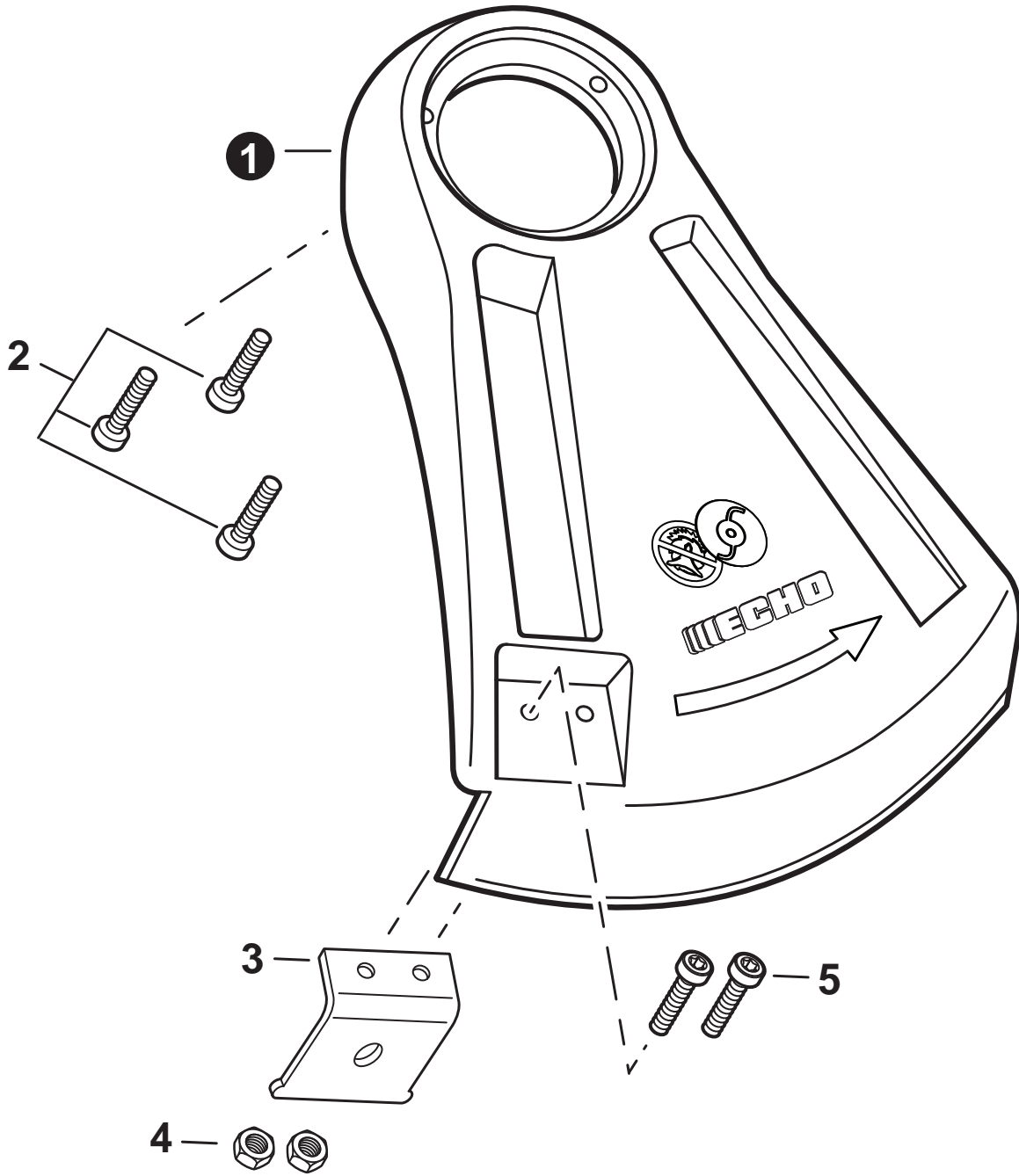
NO.	PART NUMBER	QTY.	DESCRIPTION	NOM DE LA PIÈCE
1	YH479002680	1	BASE	BASE
2	YH415001030	10	SCREW	VIS



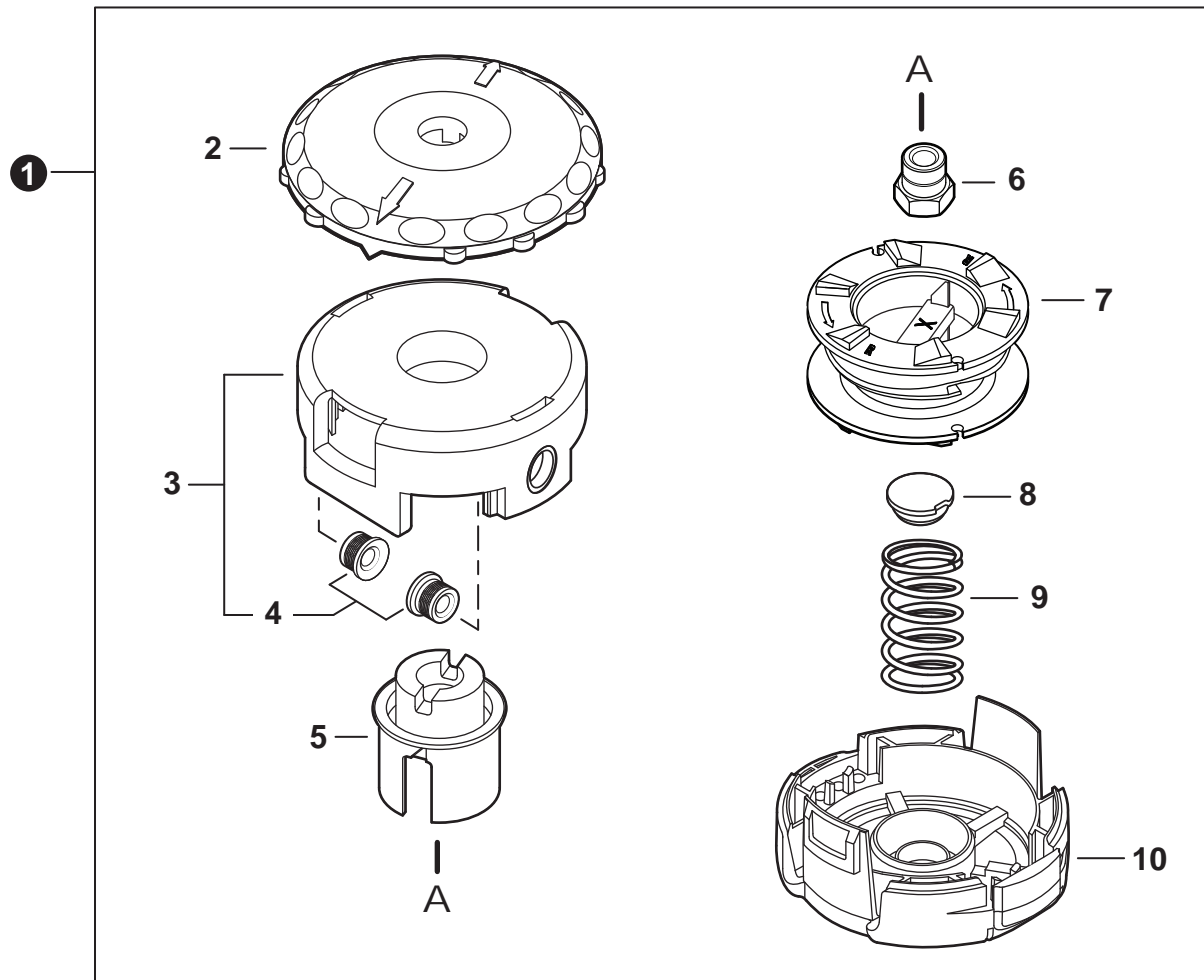
NO.	PART NUMBER	QTY.	DESCRIPTION	NOM DE LA PIÈCE
1	YH466000600	1	HANDLE ASSY	ASSEMBLAGE DE LA POIGNÉE
2	YH321000340	1	SWITCH, MICRO	INTERRUPTEUR, MICRO
3	YH321000330	1	SWITCH, SPEED CONTROL	INTERRUPTEUR, CONTRÔLE DE VITESSE
4	YH470001100	1	KNOB, SWITCH	BOUTON, INTERRUPTEUR
5	YH415001030	6	SCREW	VIS
6	YH470001120	1	LEVER, INTERLOCK	LEVIER, VERROUILLAGE
7	YH476000340	1	SPRING, TORSION	RESSORT, TORSION
8	YH321000320	1	TRIGGER	GÂCHETTE
9	V806000020	2	TORX BOLT 6x25	BOULON TORX 6x25
10	V805000240	2	TORX BOLT 5	BOULON TORX 5
11	90051400006	2	NUT	ÉCROU



NO.	PART NUMBER	QTY.	DESCRIPTION	NOM DE LA PIÈCE
1	P021049580	1	HANDLE ASSY, SUPPORT	POIGNÉE DE SUPPORT COMPLETE
2	V805000050	2	+BOLT, TORX 5x30	+BOULON TORX 5x30
3	C423001010	1	+BRACKET, HANDLE	+SUPPORT DU POIGNÉE



NO.	PART NUMBER	QTY.	DESCRIPTION	NOM DE LA PIÈCE
1	YH479002700	1	SHIELD, DEBRIS	DÉFLECTEUR, DÉBRIS
2	YH415001030	3	SCREW	VIS
3	C554000080	1	CUTTER, LINE	COUPEAU-LIGNE
4	V835000010	2	BOLT, TORX 5x12	BOULON TORX 5x12
5	V263000540	2	NUT M5	ÉCROU M5



NO.	PART NUMBER	QTY.	DESCRIPTION	NOM DE LA PIÈCE
1	99944200907	1	TRIMMER HEAD, SPEED-FEED® 400	TÊTE DE COUPE SPEED-FEED® 400
2	E415000180	1	+KNOB	+BOUTON
3	X470000330	1	+HOUSING ASSY, SPOOL	+CORPS DE BOBINE COMPLET
4	X475000110	2	+EYELET	+OEILLET
5	X476000040	1	+HUB (LH) BLACK	+MOYEU (LH) NOIR
6	V160000150	1	+BUSHING M10x1.25 LH GOLD	+BAGUE M10x1.25 LH OR
7	X473000130	1	+SPOOL	+BOBINE
8	V494000840	1	+CAP, SPRING	+BOUCHON DE RESSORT
9	V450001880	1	+SPRING, GOLD	+RESSORT OR
10	X472000070	1	+COVER, SPOOL	+COUVERCLE DE BOBINE

Accessories

Accessoires

NO.	PART NUMBER	QTY.	DESCRIPTION	NOM DE LA PIÈCE
1	LC-56V2AAB	1	CHARGER, BATTERY STANDARD 56V	CHARGEUR DE BATTERIE STANDARD 56V
2	LC-56V4AAB	1	CHARGER, BATTERY RAPID 56V	CHARGEUR DE BATTERIE RAPIDE 56V
3	LBP-56V125A	1	BATTERY, 56V LITHIUM-ION - 2.5Ah	BATTERIE, LITHIUM-ION 56V - 2.5Ah
4	LBP-56V250A	1	BATTERY, 56V LITHIUM-ION - 5.0Ah	BATTERIE, LITHIUM-ION 56V - 5.0Ah



NO.	PART NUMBER	QTY.	DESCRIPTION	NOM DE LA PIÈCE
1	YH653001390	1	LABEL,RIGHT HOUSING WITH MODEL NUMBER	ETIQUETTE,BOITIER DROIT AVEC NUMERO DE MODELE
2	YH653001380	1	LABEL,LEFT HOUSING WITH MODEL NUMBER	ETIQUETTE,LOGEMENT GAUCHE AVEC NUMERO DE MODELE
3	YH653001420	1	LABEL,MAIN PIPE	ETIQUETTE,TUYAU PRINCIPAL
4	YH653001410	1	LABEL,RAIN	ÉTIQUETTE,PLUIE
5	YH653001370	1	LABEL,WARNING	ÉTIQUETTE,AVERTISSEMENT