



**SUPPLEMENT TO INSTRUCTION CARD
PRO MAXI-CUT WEED CUTTER (Part No. 215511)
FITS MODEL: SRM**

**Use these instructions to install your Pro Maxi-Cut™
Weed Cutter.**

REMOVAL OF NYLON LINE HEAD

1. Align hole in upper plate with notch in gear housing, and insert locking tool (A) to prevent splined shaft from turning.
2. Rotate line head clockwise to remove. Upper plate (B) must remain on shaft.

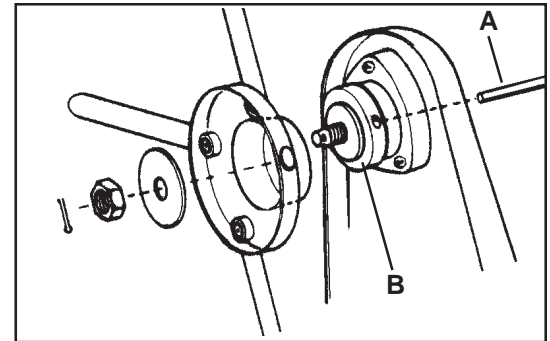
TO INSTALL PRO MAXI-CUT™ HEAD

1. Check blades for proper assembly:
 - a. Tighten blade screws until blades are snug.
 - b. Loosen screws slightly so blades swing freely.
2. Install Pro Maxi-Cut™ Weed Cutter head on trimmer shaft.
3. Install flat washer on trimmer shaft.
4. Secure Pro Maxi-Cut™ Weed Cutter head with 10 mm L.H. nut. Turn nut counterclockwise on shaft to tighten. Remove locking tool.
5. Insert split pin through hole in shaft, and bend pin legs around shaft counterclockwise to retain 10 mm nut.

Read Blade Operating Instructions in the operator manual included with your trimmer.

Package Includes:

- 1 - Pro Maxi-Cut™ Weed Cutter
- 1 - Flat Washer
- 1 - 10 mm left-hand thread hex nut
- 1 - 2 mm x 25 mm split pin
- 1 - Supplemental instruction sheet



**SUPLEMENTO A LA TARJETA DE INSTRUCCIONES
PRO MAXI-CUT™ (NÚMERO DE PIEZA 215511)
MODELOS : SRM**

**Utilice estas instrucciones para instalar el
Pro Maxi-Cut™ Cortador Del Hierba**

RETIRO DE LA CABEZA DE NYLON DE LA LÍNEA

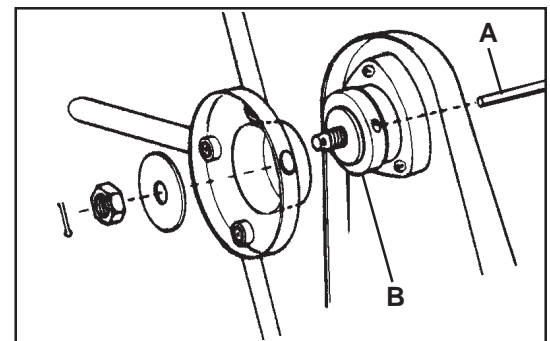
1. Alinee el agujero en la placa superior con la muesca en la cubierta del engranaje, e inserte la herramienta que bloquea (A) y el separador de millares que para prevenir ranuro en el eje di dar vuelta.
2. Rote la cabeza de la línea a la derecha para quitar. La placa superior (B) debe permanecer en el eje.

INSTALAR CABEZA DE PRO MAXI-CUT™

1. Compruebe las láminas para saber si hay la asamblea apropiada:
 - a. Apriete los tornillos de la lámina hasta que las láminas son apretadas un poco.
 - b. Afloje los tornillos levemente así que las láminas hacen pivotar libremente.
2. Instale Pro Maxi-Cut™ escarde la cabeza cortadora en el eje del recortador de hierba.
3. Instale la arandela plana en el eje del recortador de hierba.
4. Asegure la Pro Maxi-Cut™ con la tuerca de 10 mm. Apriete a la tuerca izquierda en el eje de PTO. Quite la herramienta de traba.
5. Inserta un pasador en agujero en eje y doble ambos lados del pasador alrededor del eje a la izquierda para conservar la tuerca de 10mm.

El Paquete Incluye:

- 1 - Cortador Del hierba Pro Maxi-Cut™
- 1 - Arandela plana
- 1 - tuerca de 10 mm con rosca a izquierdas
- 1 - pasador de horquilla 2 mm x 25 mm
- 1 - Hoja de instrucción suplemental



Lea las instrucciones de funcionamiento de la lámina en el incluido manual del operador de la cortadora de la hierba.



**SUPPLÉMENTAIRE À LA CARTE D'INSTRUCTION
TAILLE-HERBE PRO MAXI-CUT™ (NUMÉROS DE PIÈCES 215511)
MODÈLES : SRM**

**Employez ces instructions d'installer votre Taille-bordures
Pro Maxi-Cut™**

Le Paquet Inclut:

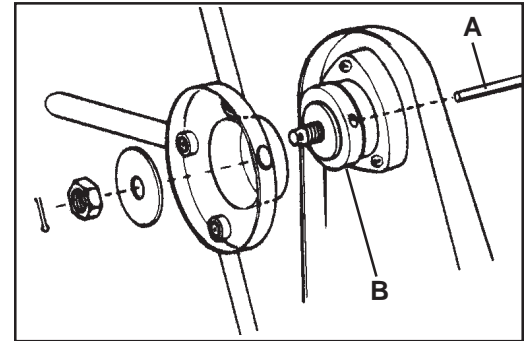
- 1 - Taille-herbe Pro Maxi-Cut™
- 1 - rondelle fournie
- 1 - écrou de 10 mm à pas à gauche
- 1 - goupille fendue de 2 x 25 mm
- 1 - Feuille d'instruction supplémentaire

RETRAIT DE LA TÊTE EN NYLON DE LIGNE

1. Aligner le trou de la plaque supérieure sur l'encoche du carter d'engrenages et insérer l'outil de blocage (A) pour empêcher l'arbre cannelé de tourner
2. Tournez la tête de ligne dans le sens des aiguilles d'une montre pour enlever. Le plat supérieur (B) doit rester sur l'axe.

INSTALLATION DE LA TÊTE PRO MAXI-CUT™ HEAD

1. Examinez les lames pour assurer l'assemblée appropriée:
 - a. Serrez les vis de lame jusqu'à ce que les lames soient confortables
 - b. Desserrez les vis légèrement ainsi les lames balancent librement.
2. Installer Taille-Herbe Pro Maxi-Cut™ la tête sur l'arbre due taille-bordures.
3. Installer la rondelle fournie sur l'arbre due taille-bordures.
4. Assujettir la Pro Maxi-Cut™ avec l'écrou à pas à gauche. Tourner l'écrou vers la gauche pour le serrer sur l'arbre cannelé. Retirer l'outil de blocage.
5. Insérer la goupille fendue dans le trou de l'arbre cannelé et replier ses pattes vers la gauche sur l'arbre, pour bloquer l'écrou de 10 mm.



Lisez les consignes d'utilisation de lame dans l'inclus manuel d'opérateur avec votre Taille-Bordures d'herbe.

ECHO CONSUMER PRODUCT SUPPORT

If you require assistance or have questions concerning the application, operation or maintenance of this product you may call the ECHO Consumer Product Support Department at 1-800-673-1558 from 8:30 am to 4:30 pm (Central Standard Time) Monday through Friday. Before calling, please know the model and serial number of your unit to help your Consumer Product Support Representative.

ASISTENCIA PARA PRODUCTOS DEL CONSUMIDOR DE ECHO

Si necesita asistencia o tiene dudas referentes a la aplicación, operación o mantenimiento de este producto puede llamar al Departamento de asistencia de productos del consumidor de ECHO, 1-800-673-1558 de 8:30 de la mañana a 4:30 de la tarde (hora central estándar) de lunes a viernes. Antes de llamar, tenga a mano el número de modelo y serie de su unidad para ayudar a su representante de asistencia de productos del consumidor.

SERVICE APRÈS-VENTE ECHO

Pour toute assistance ou question concernant l'application, l'utilisation ou l'entretien de ce produit, appeler le service d'assistance clients ECHO au 1-800-673-1558, de 8 heures 30 à 16 heures 30 (heure normale du centre), du lundi au vendredi. Avant d'appeler, veiller à disposer des numéros de modèle et de série de l'unité afin d'aider votre représentant du service après-vente.

ECHO INCORPORATED
400 Oakwood Road
Lake Zurich, IL 60047-1564
1-800-673-1558
www.echo-usa.com