



Manuel de l'opérateur CS-7310PW Scie À Chaîne

AVERTISSEMENT

Le tuyau d'échappement de ce produit contient des substances chimiques connu par l'état de Californie pour causer le cancer, malformations congénitales ou autres dommages reproductifs.

AVERTISSEMENT



Lire et bien comprendre toute la littérature incluse avant l'utilisation. L'omission de lire cette littérature pourrait engendrer des blessures graves.

Remarque: Ce produit est conforme à CAN ICES-2 / NMB-2.

TABLE DES MATIÈRES

Introduction.....	3
Informations d'entretien.....	4
Pièces et numéro de série.....	4
Entretien.....	4
Soutien aux produits de consommation ECHO.....	4
Enregistrement de produit.....	4
Littérature additionnelle.....	4
Sécurité.....	5
Symboles de sécurité dans le manuel et informations importantes.....	5
Sigles et symboles.....	6
Condition personnelle et équipement de sécurité.....	8
Règles de sécurité.....	12
Utilisation correcte du frein de chaîne.....	14
Contrôle des émissions (échappement/évaporation).....	20
Informations sur le contrôle des émissions CARB et EPA.....	20
Description.....	21
Contenu.....	23
Assemblage.....	23
Préparation pour utilisation.....	23
Fonctionnement.....	27
Carburant.....	28
Graissage de la chaîne.....	32
Opération hivernale.....	33
Démarrage d'un moteur refroidi.....	33
Démarrage d'un moteur réchauffé.....	36
Exécution.....	37
Arrêt.....	38
Vérification de la tension de la chaîne.....	39
Test de lubrification de la chaîne.....	39
Instruction pour la coupe.....	39
Combinaison de guide-chaîne et de chaîne.....	44
Guide-chaîne.....	45
Entretien.....	45
Niveaux de compétence.....	46
Intervalles d'entretien.....	47
Filtre à air.....	48
Bougie.....	49
Vérifier le circuit d'alimentation.....	49
Filtre à carburant.....	49
Grisseur automatique.....	50
Filtre à huile.....	51
Guide-chaîne.....	51
Pignon.....	52
Nettoyage du système de refroidissement.....	52
Silencieux pare-étincelles.....	53
Tamis du pare-étincelles.....	53
Nettoyage des orifices d'échappement.....	54
Réglage du carburateur.....	55
Entretien de la chaîne.....	57
Dépannage.....	60
Entreposage.....	62
Stockage.....	62
Caractéristiques.....	63
Enregistrement de produit.....	64

INTRODUCTION

Les spécifications et descriptions ainsi que le matériel illustratif contenu dans cette publication sont aussi précis que possible. Les spécifications sont sujet a changements sans préavis. Les illustrations peuvent contenir des équipements et/ou accessoires en option et peuvent ne pas inclure tous les équipements standards. Votre équipement pourrait avoir une apparence quelque peu différente de celles montrés sur les illustrations.



Veillez lire et comprendre toute la littérature incluse. La littérature contient les spécifications et les informations de sécurité, fonctionnement, maintenance, entreposage, et assemblage spécifique ce produit. Lire les codes QR dans le manuel



de l'utilisateur pour informations supplémentaires.

Pour plus de littératures incluant les manuel de sécurité là ou applicable, ou questions concernant les termes utilisés dans ce manuel, visitez:

<https://www.echo-usa.com/manuals>



Ou

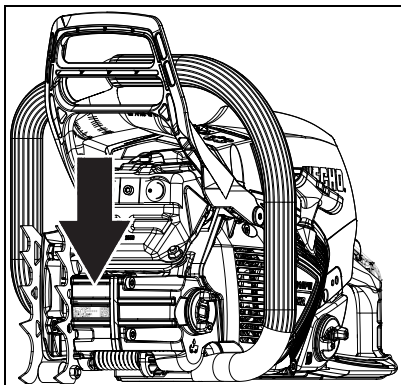
<https://www.shindaiwa-usa.com/manuals>



INFORMATIONS D'ENTRETIEN

Pièces et numéro de série

Les pièces authentiques ECHO et les pièces et assemblages pour vos produits ECHO sont disponibles uniquement auprès d'un détaillant ECHO autorisé. Lorsque vous avez besoin d'acheter des pièces toujours avoir le numéro de modèle et le numéro de série de l'unité avec vous. Pour référence future, écrire ces numéros dans l'espace ci-dessous.



No Modèle. _____

No Série. _____

Entretien

L'entretien de ce produit au cours de la période de garantie doit être effectué par un centre de service ECHO autorisé. Pour le nom et l'adresse du centre de service ECHO le plus près de chez vous, demandez à votre détaillant ou appelez: 1-800-432-ECHO (3246). L'information de détaillant est également disponible sur notre Site Web. Lorsque vous présentez votre unité pour réparation / entretien de garantie, la preuve d'achat est requise.

Soutien aux produits de consommation ECHO

Si vous avez des questions concernant l'application, l'entretien ou la maintenance de ce produit vous pouvez appeler le département de soutien aux produits de consommation ECHO au 1-800-432-ECHO (3246) de 08:00 à 17:00 (heure normale centrale) du lundi au vendredi. Avant d'appeler, veuillez connaître le modèle et le numéro de série de votre unité.

Enregistrement de produit

Pour assurer une couverture de garantie sans soucis, il est important d'enregistrer votre équipement ECHO en ligne à www.echo-usa.com ou en remplissant la feuille d'enregistrement de garantie dans ce manuel.

L'enregistrement de votre produit confirme votre couverture de garantie et fournit un lien direct entre vous et ECHO, si nous jugeons nécessaire de communiquer avec vous.

Littérature additionnelle

En plus de trouver de la littérature en ligne, les informations sont disponibles chez votre détaillant avec service autorisé ECHO ou en contactant ECHO Incorporated, 400 Oakwood Road, Lake Zurich, IL 60047, 1-800-432-ECHO (3246).

SÉCURITÉ

Symboles de sécurité dans le manuel et informations importantes

Tout au long de ce manuel et sur le produit lui-même, vous trouverez des alertes de sécurité et des messages d'information, précédés par des symboles ou des mots clés. Voici une explication des symboles et des mots clés et ce qu'ils signifient pour vous.

DANGER

*Les symboles d'alerte de sécurité accompagné du mot « **DANGER** » attirent l'attention d'un acte ou condition qui **MÈNERA** à des blessures graves ou décès, si non évité.*

AVERTISSEMENT

*Les symboles d'alerte de sécurité accompagné du mot « **AVERTISSEMENT** » attirent l'attention d'un acte ou condition qui **PEUT** mener à des blessures graves ou décès, si non évité.*

ATTENTION

*Les symboles d'alerte de sécurité accompagné du mot « **ATTENTION** » attirent l'attention d'un acte ou condition qui **PEUT** mener à des blessures légères ou modérées, si non évité.*

AVIS

Le message ci-joint fournit les informations nécessaires à la protection de l'unité.










Remarque: Ce message ci-joint fournit des conseils pour l'utilisation, soins et maintenance de l'unité.














SYMBOLE DE CERCLE ET BARRE OBLIQUE

Ce symbole signifie que l'action spécifique affichée est interdite. Ignorer ces interdictions peut entraîner des blessures graves ou mortelles.

Sigles et symboles

Symbole	Description	Symbole	Description
	ATTENTION: Pour un travail en sécurité, respectez toutes les règles de sécurité et les indications du manuel d'utilisation	H	Réglage du carburateur - vis pointeau haut régime
	Porter des protections pour les yeux, les oreilles et la tête	T	Réglage du carburateur - vis de réglage du ralenti
	Tout contact du nez peut provoquer un mouvement brusque vers le haut ou vers le bas et entraîner de graves blessures	L	Réglage du carburateur - vis pointeau bas régime
	Éviter tout contact entre le nez du guide-chaîne et un objet quelconque		Arrêt d'urgence
	Les deux mains de l'opérateur doit être utilisée pour faire fonctionner la tronçonneuse		Mélange huile et essence
	Points chauds		Remplissez l'huile à chaîne

Symbole	Description	Symbole	Description
	Fonctionnement du frein de chaîne		Réglage du débit de graissage automatique
 	Starter volet de départ position START (fermé) Starter volet de départ position RUN (ouvert)	  	Pompe de purge
	Dispositif de décompression	  	ARRÊTEZ / Interrupteur d'arrêt / arrêt momentané

Remarque: Les symboles n'apparaîtront pas tous sur votre appareil.



VÉRIFIER AVANT DE FAIRE LE PLEIN!
Pourcentage d'éthanol

0% - 10%	15% - 30% - 50% - 85%
----------	-----------------------

UTILISEZ ESSENCE E10 OU MOINS

Ne pas utiliser un carburant contenant plus de 10% d'éthanol(E10) avec cet équipement, ceci pourrait causer des dommages ou défaillances, de plus les lois fédérales l'interdit.

Pour Plus De Détails, Voir La Section "Essence" De Votre Manuel Du Propriétaire

Condition personnelle et équipement de sécurité**⚠️ AVERTISSEMENT**

Cancer et dommages reproductifs
www.P65Warnings.ca.gov

⚠️ AVERTISSEMENT

Le silencieux ou pot catalytique et couvercle environnant peuvent devenir extrêmement brûlants. Toujours se maintenir à l'écart du tuyau d'échappement et du silencieux, sinon des blessures graves pourraient survenir.

⚠️ AVERTISSEMENT

Les utilisateurs de ce produit pourraient s'infliger des blessure à eux-mêmes et aux autres si l'appareil est utilisé de façon inappropriée ou les précautions de sécurité ne sont pas suivies. Des vêtements chauds et équipement de sécurité doivent être portés lors du fonctionnement de l'unité.

Condition physique

Votre jugement et dextérité physique peuvent ne pas être à leur maximum:

- si vous êtes fatigué ou malade
- si vous prenez des médicaments
- si vous avez pris de l'alcool ou des drogues

Faire fonctionner l'unité seulement si vous êtes physiquement et mentalement alerte.

Protection oculaire**⚠️ AVERTISSEMENT**

- ◆ Une protection oculaire qui répond aux exigences ANSI Z87.1 ou CE doit être portée à chaque fois que vous utilisez l'unité.
- ◆ Pour un surcroît de sécurité, portez un masque facial pleine grandeur sur des lunettes de sécurité pour vous protéger des branches ou des débris projetés par l'appareil.

Protection des mains

Portez des gants de travail robustes et antidérapants afin d'améliorer votre prise sur les poignées. Les gants protègent également vos mains des coupures et des égratignures, et du froid, en plus de réduire la transmission des vibrations de la machine à vos mains.

Protection auditive

ECHO recommande de porter des protections auditives chaque fois que l'unité est utilisée.

Protection des voies respiratoires

Les utilisateurs sensibles à la poussière ou à d'autres pneumallergènes peuvent devoir porter un masque antipoussière pour éviter d'inhaler les poussières générées par l'utilisation de l'appareil. Les masques antipoussière protègent contre la poussière et les résidus végétaux, comme le pollen. Veillez à ce que le masque n'affecte pas votre vision, et remplacez le masque au besoin pour éviter toute restriction d'air.

Vêtements appropriés

Porter des vêtements ajustés, durable;

- Des pantalons longs et des chemises à manches longues.
- **NE PAS PORTER DE SHORTS.**
- **NE PAS PORTER DE CARVATES, ÉCHARPES, BIJOUX** ou des vêtements avec éléments qui pendent et qui pourraient se coincer dans les pièces mobiles.
- Veillez à boutonner ou à fermer les fermetures éclair de vos vêtements

Porter des chaussures de travail robustes avec semelles antidérapantes ;

- **NE PAS PORTER DE SANDALES.**
- **NE PAS FAIRE FONCTIONNER L'UNITÉ AVEC LES PIEDS NUS.**

Tenir les cheveux longs hors de portée du moteur et de la prise d'air. Retenir les cheveux avec un chapeau ou un filet.

De lourds vêtements de protection peuvent augmenter la fatigue de l'opérateur qui peut conduire à un coup de chaleur. Planifier le travail intensif tôt le matin ou en fin de journée lorsque les températures sont plus fraîches.

 **AVERTISSEMENT**

Les composants d'allumage de cette machine génèrent un champ électromagnétique pendant le fonctionnement qui peuvent interférer avec certains stimulateurs cardiaques. Pour réduire le risque de blessures graves ou mortelles, les personnes portant un stimulateur cardiaque doivent consulter leur médecin et le fabricant du stimulateur cardiaque avant de faire fonctionner cette machine. En l'absence de telles informations, ECHO ne recommande pas l'utilisation de ce produit par toute personne utilisant un stimulateur cardiaque.

Utilisation prolongée et conditions extrêmes **ATTENTION**

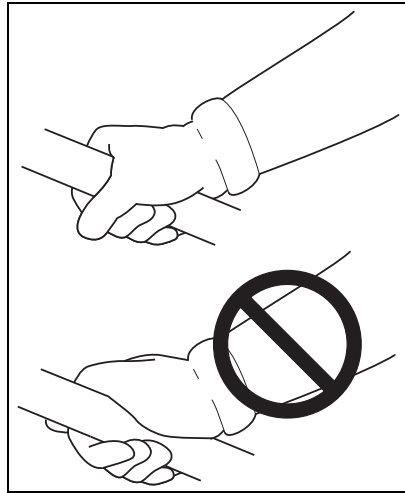
Une exposition prolongée au froid et/ou aux vibrations peut causer des blessures. Lisez et observez toutes les instructions et consignes de sécurité pour minimiser les risques de blessures. Le non-respect de ces instructions peut causer des blessures aux poignets, aux mains et aux bras.

Il est estimé qu'une condition appelée le phénomène de Raynaud, qui affecte les doigts de certaines personnes, peut être provoquée par l'exposition aux vibrations et au froid. L'exposition aux vibrations et le froid peuvent provoquer des picotements et sensations de brûlure, suivie par la perte de couleur et des engourdissements dans les doigts. Les précautions suivantes sont fortement recommandées, car l'exposition au minimum, qui pourrait déclencher la maladie, est inconnue

- Garder votre corps au chaud, surtout la tête, le cou, les pieds, les chevilles, les mains et les poignets.
- Maintenir une bonne circulation sanguine en effectuant des exercices vigoureux de bras pendant des pauses fréquentes, et aussi en ne fumant pas.
- Limiter les heures de fonctionnement. Essayez de combler chaque jour avec un type de travail où le fonctionnement de l'unité ou autre équipement électrique à main n'est pas nécessaire.
- Si vous ressentez une gêne, une rougeur et une enflure des doigts suivi de blanchiment et de perte de sensation, consultez votre médecin avant de vous exposer davantage au froid et aux vibrations.

Blessure de stress répétitif

On croit que l'utilisation excessive des muscles et des tendons des doigts, mains, bras et des épaules peuvent provoquer des douleurs, un gonflement, un engourdissement, une faiblesse et une douleur extrême dans ces régions. Certaines activités répétitives de la main peuvent vous exposer au risque élevé de développer une blessure de stress répétitifs (RSI). Une condition extrêmes de RSI est le syndrome du canal carpien (SCC), qui pourrait se produire lorsque le poignet enfle et pince un nerf vital qui traverse la région. Certains croient que l'exposition prolongée aux vibrations peut contribuer au SCC. Le SCC peut causer une douleur intense pour plusieurs mois, voire des années.



Pour réduire le risque de RSI / SCC, procéder comme suit:

- Évitez de mettre votre poignet dans une position courbée, étendue, ou tordue. Essayer plutôt de maintenir une position droite du poignet. Également, lors de la prise, utiliser complètement votre main, non seulement le pouce et l'index.
- Prendre des pauses régulières pour réduire la répétition et reposer vos mains.
- Réduire la vitesse et la force avec laquelle vous faites le mouvement répétitif.
- Faites de l'exercice pour renforcer les muscles des mains et bras.
- Cesser immédiatement d'utiliser tous les équipements électriques et consultez un médecin si vous ressentez des picotements, des engourdissements ou des douleurs dans les doigts, mains, poignets ou bras. Le plus tôt le RSI / SCC sera diagnostiqué, plus de chance nous aurons de prévenir les dommages permanents aux nerfs et muscles.

! DANGER

Toutes les lignes électriques et téléphoniques en hauteur peuvent être porteuses de haute tension. Cet outil n'est pas isolé contre le courant électrique. Ne jamais toucher les fils, directement ou indirectement pour éviter des blessures graves ou mortelles.

! DANGER

Ne pas utiliser ce produit à l'intérieur ou dans des zones mal ventilées. L'échappement du moteur contient des émissions toxiques et pourrait causer des blessures graves ou la mort.

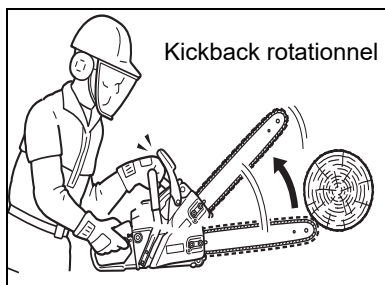
Règles de sécurité

Rebondissements Précautions de sécurité pour les utilisateurs de tronçonneuses.

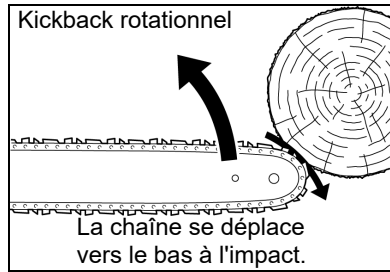
! AVERTISSEMENT

L'inverse peut se produire lorsque la pointe ou la pointe de la barre de guidage touche un objet ou lorsque le bois est fermé et pince la chaîne de scie dans la coupe.

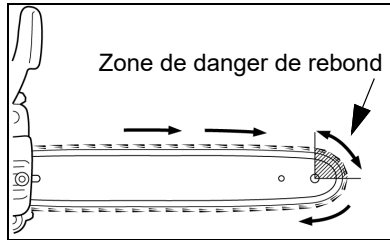
Dans certains cas, le contact de la pointe peut provoquer une réaction rapide comme l'éclair, faisant basculer la barre de guidage vers le haut et vers l'arrière en direction de l'opérateur. Le fait de pincer la chaîne de scie le long de la barre de guidage peut repousser celle-ci rapidement vers l'opérateur. L'une ou l'autre de ces réactions peut vous faire perdre le contrôle de la scie, ce qui pourrait entraîner des blessures graves.



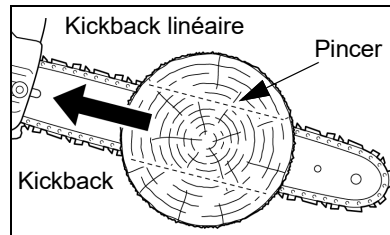
Ne comptez pas exclusivement sur les dispositifs de sécurité intégrés à votre scie. En tant qu'utilisateur de scie à chaîne, vous devez prendre plusieurs mesures pour éviter tout accident ou blessure aux travaux de coupe.



1. Avec une compréhension de base du rebond, vous pouvez réduire ou éliminer l'élément de surprise. Une surprise soudaine contribue aux accidents.
2. Maintenez fermement la scie avec les deux mains, la main droite sur la poignée arrière et la main gauche sur la poignée avant, lorsque le moteur tourne. Utilisez une prise ferme avec les pouces et les doigts entourant les poignées de la tronçonneuse. Une prise ferme vous aidera à réduire les contrecoups et à garder le contrôle de la scie. Ne lâchez pas.



3. Assurez-vous que la zone dans laquelle vous coupez est libre de toute obstruction. Ne laissez pas le nez du guide-chaîne entrer en contact avec une bûche, une branche ou tout autre obstacle pouvant être touché pendant que vous utilisez la scie.

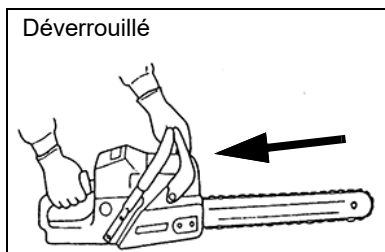


4. Couper à haut régime.
5. Ne pas dépasser ni couper au-dessus de la hauteur des épaules.
6. Suivez les instructions du fabricant pour l'affûtage et la maintenance de la chaîne de scie.
7. N'utilisez que des barres et des chaînes de remplacement spécifiées par le fabricant ou l'équivalent.

Utilisation correcte du frein de chaîne

Opération de frein de chaîne

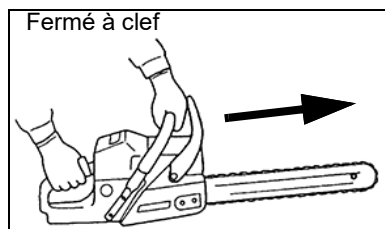
- Réglez le levier en position déverrouillée avant de commencer à couper.
- Si le frein est déclenché par une réaction de recul, la chaîne s'arrête immédiatement. Relâchez l'accélérateur pour éviter tout dommage au moteur ou à l'embrayage.



- N'essayez pas de faire fonctionner le moteur avec le frein bloqué.

Tester le frein

- Démarrer le moteur sur une surface solide et de niveau et le laisser tourner au ralenti jusqu'à ce qu'il soit chaud.
- Tenez la scie fermement par les poignées et faites tourner le moteur au ralenti.
- Actionner lentement le levier de frein de chaîne tout en maintenant la scie fermement sur le sol. Lorsque le levier de frein se déclenche, la chaîne doit s'arrêter. Relâchez immédiatement la gâchette d'accélérateur.



AVIS

Ne laissez pas la scie basculer vers l'avant afin d'éviter d'endommager la chaîne.

⚠ AVERTISSEMENT

Si la chaîne ne s'arrête pas immédiatement, renvoyez la scie à votre revendeur agréé pour réparation.

Remarque:

- Pour vous entraîner, tout en coupant un petit arbre, poussez le levier vers l'avant pour verrouiller le frein.
- Confirmez que le frein fonctionne correctement avant chaque utilisation.

- Si le frein de chaîne est encrassé avec des copeaux de bois, le fonctionnement du frein peut se détériorer. Toujours garder l'appareil propre.
- Ne pas augmenter le régime moteur lorsque le frein de chaîne est verrouillé.

N'utilisez pas de barres et de chaînes autres que celles spécifiées dans ce manuel.

Pour votre propre sécurité, ne retirez pas le système de freinage de la chaîne.

L'installation d'un frein de chaîne peut être obligatoire en vertu de la loi ou stipulée par les réglementations en matière d'assurance dans votre zone d'activité. Vous devez vous renseigner auprès des autorités locales, de votre employeur ou de votre revendeur local pour vous assurer que votre tronçonneuse est conforme à la norme de sécurité requise.

Les freins de chaîne ont été conçus et testés pour se conformer aux normes de sécurité internationales suivantes:

États-Unis: norme de sécurité ANSI B175.1 concernant les scies à chaîne

Canada: Normes CSA Z62.1, Z62.3



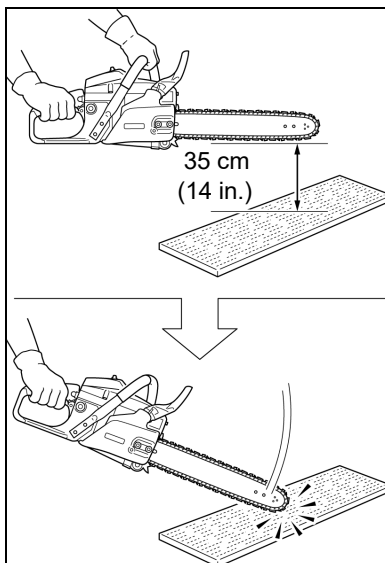
AVERTISSEMENT

Les normes ANSI B175.1 et CSA Z62.1.3 stipulent que le frein doit arrêter la chaîne pendant 0,12 seconde à un régime de 13 500 tr / min. Il incombe au propriétaire / à l'opérateur de s'assurer que le frein est entretenu, réglé et testé strictement conformément aux instructions détaillées ci-dessous, afin de garantir le maintien de l'efficacité du freinage conformément aux normes B175.1 et CSA Z62. .1.3

Frein à chaîne automatique

Le rebond produit à partir de la pointe du guide-chaîne déclenchera le frein de chaîne automatique. Pour vous assurer que le frein de chaîne automatique fonctionne correctement, procédez comme suit:

1. Arrêter le moteur.
2. Tenez la scie avec la barre de guidage à environ 35 cm au-dessus d'une surface en bois. La main droite doit tenir la poignée arrière et la main gauche doit tenir la poignée avant.
3. Relâchez la poignée avant et déposez l'extrémité de la barre de guidage contre la surface en bois.
4. L'impact doit bloquer le frein de chaîne.



AVIS

Lors du contrôle du fonctionnement du frein de chaîne automatique, utilisez une substance à surface douce comme du bois pour absorber l'impact afin que la chaîne ne soit pas endommagée.

Autres précautions de sécurité

1. Ne pas utiliser une scie à chaîne d'une seule main! L'utilisation d'une seule main peut entraîner des blessures graves pour l'opérateur, les assistants, les passants ou toute combinaison de ces personnes. Une scie à chaîne est destinée à une utilisation à deux mains.
2. Ne faites pas fonctionner une scie à chaîne lorsque vous êtes fatigué.
3. Portez des chaussures de sécurité, des vêtements bien ajustés et des gants de protection. Portez des appareils de protection oculaire, auditive et de la tête.
4. Manipulez toujours le carburant avec prudence. Manipulez et mélangez le carburant à l'extérieur, loin des flammes et des étincelles. Retirez lentement le bouchon du réservoir et uniquement après avoir arrêté le moteur et laissé la l'appareil refroidir. Ne pas fumer pendant le mélange ou le ravitaillement. Placez l'appareil à au moins 10 pieds (3 m) de la source de carburant avant de démarrer le moteur.

5. Ne laissez aucune autre personne se trouver à proximité de la tronçonneuse lors du démarrage ou de la coupe avec la tronçonneuse. Gardez les personnes présentes et les animaux hors de la zone de travail.
6. Ne commencez pas à couper avant d'avoir une zone de travail dégagée, une assise solide et un chemin de retraite prévu depuis la chute de l'arbre.
7. Gardez toutes les parties de votre corps à l'écart de la chaîne lorsque le moteur tourne.
8. Avant de démarrer le moteur, assurez-vous que la chaîne de la scie n'est en contact avec rien.
9. Transportez la scie à chaîne moteur arrêté, le guide-chaîne et la chaîne à l'arrière, et le silencieux à distance de votre corps.
10. Ne faites pas fonctionner une scie à chaîne endommagée, mal réglée ou assemblée de manière incorrecte. Assurez-vous que la chaîne de la scie arrête de bouger lorsque la gâchette de commande d'accélérateur est relâchée.
11. Arrêtez le moteur avant de déposer la scie à chaîne.
12. Soyez extrêmement prudent lorsque vous coupez des broussailles et des gaules de petite taille, car un matériau fin peut coincer la chaîne de scie et être fouetté vers vous ou vous déséquilibrer.
13. Lorsque vous coupez un membre sous tension, soyez attentif au retour élastique afin que vous ne soyez pas frappé lorsque la tension dans les fibres du bois est relâchée.
14. Gardez les poignées sèches, propres et exemptes d'huile ou de mélange de carburant.
15. Utilisez la tronçonneuse uniquement dans des zones bien ventilées.
16. N'utilisez pas de tronçonneuse dans un arbre à moins d'avoir été spécialement formé pour le faire.
17. Tous les travaux d'entretien des scies à chaîne, autres que ceux énumérés dans les instructions de maintenance du manuel d'instruction, doivent être effectués par du personnel de maintenance compétent. (Par exemple, si des outils inappropriés sont utilisés pour retirer le volant moteur ou si un outil incorrect est utilisé pour maintenir le volant moteur afin de retirer l'embrayage, des dommages structurels au volant pourraient se produire et ensuite provoquer l'éclatement du volant moteur.)
18. Lorsque vous transportez votre scie à chaîne, utilisez le fourreau approprié.
19. Un silencieux pare-étincelles approuvé selon la norme SAE J335 est standard sur cette tronçonneuse afin de réduire les risques d'incendies de forêt. Ne pas utiliser la scie à chaîne avec un silencieux desserré ou défectueux. Ne retirez pas le pare-étincelles.

20. Lors de l'utilisation d'une scie à chaîne, un extincteur devrait être disponible.
21. Lors de l'abattage, gardez au moins deux longueurs d'arbre entre vous et vos collègues.
22. Suivez les instructions de votre manuel d'utilisation pour démarrer la scie à chaîne.
23. Ne réglez jamais le guide-chaîne ou la chaîne de scie lorsque le moteur tourne.
24. Lors du perçage avec la scie à chaîne, la coupe initiale doit être introduite avec la partie inférieure du nez (pointe) jusqu'à ce que le trou soit suffisamment grand pour que le nez (pointe) entier puisse être introduit du guide-chaîne. Cette technique devrait réduire le risque de rebond.
25. Laissez votre tronçonneuse refroidir avant de faire le plein et ne fumez pas pendant le plein.

AVERTISSEMENT

Les scies à chaînes doivent être utilisées selon les recommandations et mesures de sécurité prescrites et décrites dans le manuel du propriétaire. Le propriétaire est donc responsable de s'assurer que tout utilisateur de cet appareil soit informé des mesures de sécurité et recommandations à cet égard cela en conformité avec les informations retrouvées dans le manuel du propriétaire.

AVERTISSEMENT

- ◆ ***Pendant le fonctionnement le silencieux ou le convertisseur catalytique et leurs environs deviennent brûlants.***
- ◆ ***Ne jamais suspendre la scie par une sangle lorsque le moteur est en marche.***
- ◆ ***Toujours utiliser la scie en la tenant à la droite du corps – JAMAIS à la gauche.***
- ◆ ***Toujours porter des vêtements protecteurs appropriés pour protéger le bas du corps de la chaîne et de l'échappement brûlant.***
- ◆ ***Toujours garder l'échappement à l'écart de débris inflammables lors du transport ou de l'entreposage pour éviter des risques de blessures ou dommages matériels***

**AVERTISSEMENT**

Les pièces mobiles peuvent entraîner l'amputation des doigts et causer de graves blessures. Garder les mains, les vêtements et les objets pendants à l'écart de toutes les ouvertures.

- ◆ *TOUJOURS arrêter le moteur, débrancher la bougie et vérifier que toutes les pièces mobiles sont complètement arrêtées avant de retirer les obstacles, d'enlever les débris ou d'effectuer l'entretien de l'outil.*
- ◆ *NE PAS démarrer ni utiliser l'outil si les protections et les capots protecteurs ne sont pas tous correctement installés sur l'outil.*
- ◆ *NE JAMAIS mettre la main dans une ouverture lorsque le moteur tourne. Les pièces en mouvement ne sont pas toujours visibles dans les ouvertures*

**AVERTISSEMENT**

L'usage de pièces de rechange inadéquates et l'élimination de dispositifs de sécurité peut être la cause d'un accident grave ou mortel.

Des dispositifs sécuritaires diminuant les risques de rebonds sont inclus avec cet unité:

- ◆ *Frein de chaîne - activé par l'énergie produite par un rebond sans besoin d'activer manuellement.*
- ◆ *Guide chaîne avec embout à rayon réduit - pour minimiser la possibilité de rebond.*
- ◆ *Protecteur de main avant- une barrière structurelle entre la poignée avant de la scie à chaîne et le guide chaîne.*

**AVERTISSEMENT**

Vérifiez périodiquement les (conduits d'essence, l'évent du réservoir, l'anneau scellant, le réservoir et le bouchon) afin de détecter si il y a une fuite d'essence, surtout si l'appareil a été échappé au sol. En cas de dommage ou de fuite, ne pas utiliser l'unité, autrement des blessures personnelles graves ou des dommages matériels pourraient se produire. Faire réparer l'unité par un détaillant de service agréé avant de l'utiliser.

CONTRÔLE DES ÉMISSIONS (ÉCHAPPEMENT/ÉVAPORATION)

Informations sur le contrôle des émissions CARB et EPA

Le système de contrôle des émissions pour le moteur est EM (modification moteur) et, si du second au dernier caractère de la gamme de moteurs comporte un «B», «C», «K», ou «T», sur l'étiquette d'information de contrôle des émissions, alors celui-ci sera EM et TWC (convertisseur

catalytique 3 voies). Le système de contrôle des émissions du réservoir de carburant/conduite de carburant est EVAP (émissions par évaporation). Les émissions par évaporation pour les modèles de Californie s'appliquent uniquement aux réservoirs de carburant et conduites de carburant.

Une étiquette de contrôle des émissions est situé sur le moteur. (Ceci n'est qu'un EXEMPLE SEULEMENT, l'information sur l'étiquette varie par FAMILLE de moteur).

EMISSION CONTROL INFORMATION
ENGINE FAMILY: CEJERXS.0214EQ DISPLACEMENT: 21.2cc
EMISSION COMPLIANCE PERIOD: 50Hours
THIS ENGINE MEETS 2013 U.S. EPA EXH/EVP & CALIFORNIA
EXH/EVP EMISSION REGULATIONS FOR S.O.R.E. REFER TO OWNER'S
MANUAL FOR MAINTENANCE SPECIFICATIONS AND ADJUSTMENTS.
YAMABIKO CORP. MMM/YYYY 

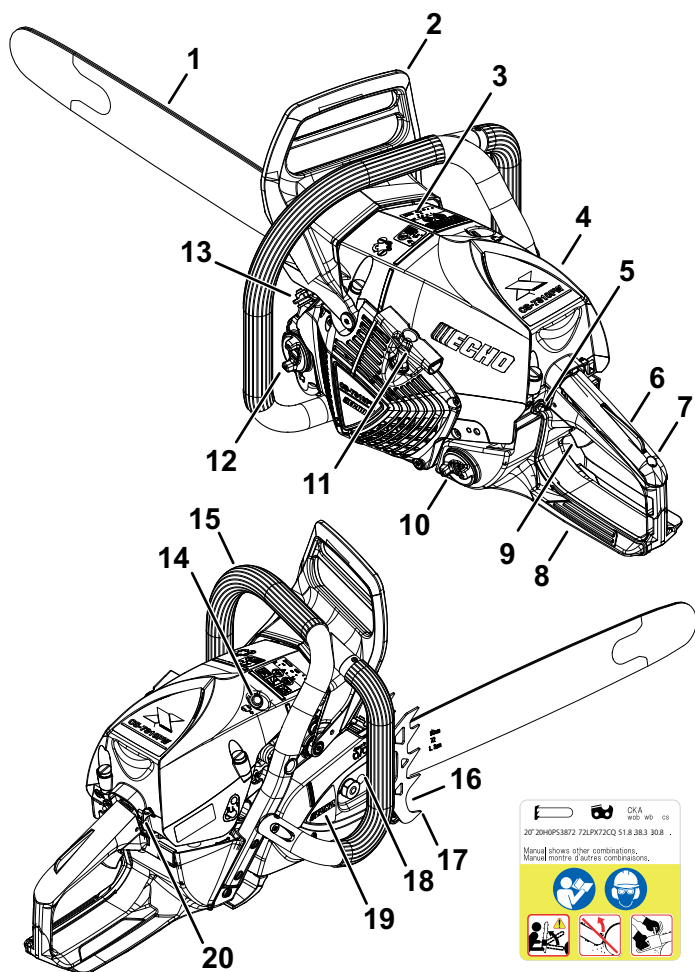
EMISSION CONTROL INFORMATION
ENGINE FAMILY: CEHXS.0214KL DISPLACEMENT: 21.2cc
EMISSION COMPLIANCE PERIOD: 300Hours
THIS ENGINE MEETS 2012 U.S. EPA EXH/EVP & CALIFORNIA
EXH/EVP EMISSION REGULATIONS FOR S.O.R.E. REFER TO OWNER'S
MANUAL FOR MAINTENANCE SPECIFICATIONS AND ADJUSTMENTS.
YAMABIKO CORP. MMM/YYYY 

Durabilité d'émission de produit (période de conformité d'émission)

La période de conformité d'émission de 50 ou 300 heures est le laps de temps choisi par le fabricant, certifiant que les émissions du moteur répondent aux réglementations d'émissions applicables, à condition que les procédures de maintenance approuvées sont respectées comme indiqué dans la section Maintenance de ce manuel.

DESCRIPTION

Localisez le(s) autocollant(s) de sécurité ou gravure(s) sur votre appareil. Assurez-vous qu'ils sont lisibles et que vous comprenez et suivez les instructions. Si l'un d'entre eux ne peut pas être lu, des remplacements peuvent être commandés auprès de votre revendeur ECHO. Les images présentées ci-dessous sont à titre d'exemple uniquement. Ceux de votre unité peuvent sembler légèrement différents.



1. Guide-chaîne
2. Levier de frein de chaîne/protection de main avant
3. Bougie
4. Couvercle du filtre à air
5. Commutateur d'allumage
6. Verrou de la commande d'accélérateur
7. Poignée arrière : pour main droite
8. Protection de main arrière
9. Commande d'accélérateur
10. Capot du réservoir de carburant
11. Poignée du démarreur
12. Capot du réservoir d'huile
13. Pare-étincelles-pot d'échappement simple ou pare-étincelles-pot d'échappement avec catalyseur
14. Soupape de decompression
15. Poignée avant : pour main gauche
16. Attrape-chaîne
17. Pare-chocs à pointes
18. Ajusteur de tension de chaîne
19. Frein de chaîne/protection de pignon
20. Bouton de contrôle de l'étrangleur

TERMINOLOGIE DE LA SCIE À CHAÎNE

- **RALENTI ACCÉLÉRÉ** : configuration de l'accélérateur qui permet au moteur de fonctionner à une vitesse plus élevée pour un démarrage plus facile.
- **VERROU D'ACCÉLÉRATEUR** : dispositif qui règle la vitesse de ralenti au ralenti rapide lorsque la commande de l'étrangleur est actionnée.
- **FREIN DE CHAÎNE** : elle permet d'arrêter la chaîne.
- **PIGNON D'ENTRAÎNEMENT** : il fait tourner la chaîne.
- **EMBRAYAGE** : il fait tourner le pignon d'entraînement lorsque le régime du moteur est suffisamment rapide pour fournir la puissance nécessaire à la coupe.

CONTENU

Le produit ECHO que vous venez d'acheter a été pré-assemblé en usine. Du fait des restrictions imposées par l'emballage, l'assemblage de certaines pièces peut être nécessaire.

Vérifier soigneusement le contenu et contacter le détaillant ou le concessionnaire ECHO immédiatement si des pièces sont manquantes ou endommagées. Se reporter à la liste de contrôle ci-dessous pour vérifier si des pièces manquent.

- 1 Bloc moteur
- 1 Manuel de l'opérateur
- 1 Déclaration de garantie
- 1 Guide-chaîne
- 1 Couverture de barre de guidage
- 1 Chaîne

ASSEMBLAGE

Préparation pour utilisation

AVERTISSEMENT

La chaîne est tranchante ! Portez toujours des gants pour manipuler le dispositif, sinon vous risquez de vous blesser gravement.

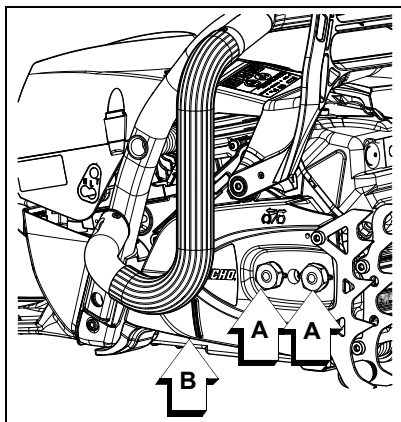
Montage/démontage du guide-chaîne et de la chaîne

1. Retirez le couvercle du filtre à air et débranchez le fil de la bougie.

AVIS

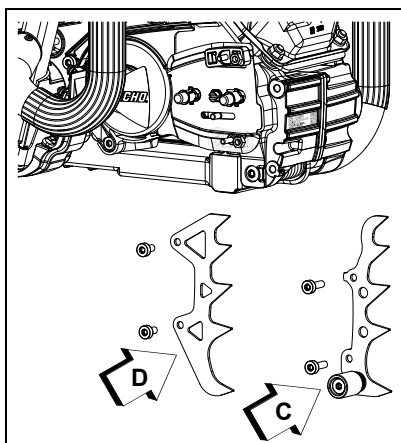
Lorsque vous enlevez la protection du pignon, desserrez chaque écrou d'un tour complet, puis desserrez-les complètement. Si un écrou reste serré alors que l'autre est complètement desserré, l'écrou ne restera pas imperdable.

2. Desserrez les écrous de protection du pignon (A) et retirez la protection du pignon (B).
3. Retirez le guide-chaîne et la chaîne si nécessaire.

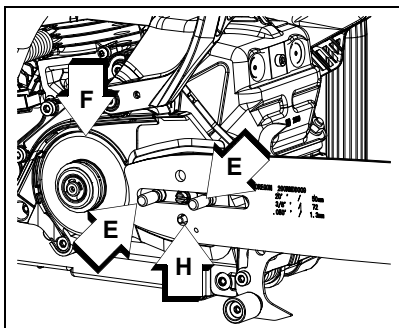


Remarque: Consulter les procédures d'entretien du guide-chaîne/de la chaîne dans la section « Entretien ».

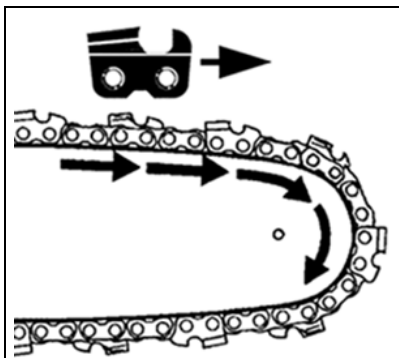
4. Pour la configuration initiale, installez des griffes d'abattage. Griffes d'abattage avec enrouleur de chaîne (C) à l'avant du corps de la scie, et griffe d'abattage sans enrouleur de chaîne (D) sur le carter d'embrayage.



- Montez le guide-chaîne sur les goujons (E) et faites-le glisser vers le tambour d'embrayage (F) pour faciliter l'installation de la chaîne. Assurez-vous que l'axe de réglage du tendeur de chaîne (H) s'adapte dans le trou de réglage du guide-chaîne.



- Installez la chaîne autour du pignon et du guide-chaîne comme indiqué, les lames au-dessus du guide-chaîne tournées vers l'avant.
- Installez la protection du pignon sur les goujons du guide-chaîne. Serrez les écrous de protection du pignon à la main.
- Réglez la tension de la chaîne, comme indiqué dans la section « Réglage, tension de la chaîne ».



- Installez le fil de la bougie et le couvercle du filtre à air.

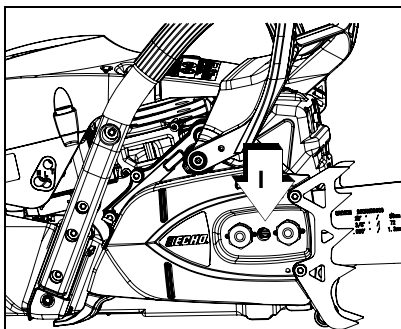
Réglage du tendeur de chaîne

AVIS

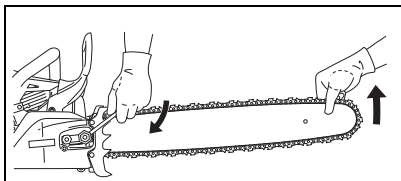
Desserrez toujours les écrous de la protection de pignon avant de tourner le tendeur de chaîne pour éviter tout dommage sur la protection de pignon et le tendeur.

- Retirez le couvercle du filtre à air et débranchez le fil de la bougie.
- Desserrez les écrous de protection du pignon.

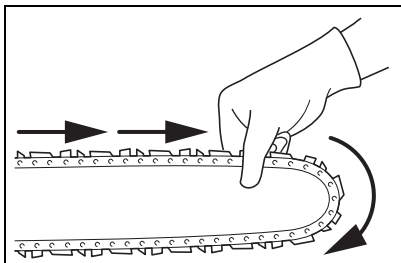
- Maintenez le nez du guide vers le haut et tournez le dispositif de réglage (I) dans le sens horaire jusqu'à ce que la chaîne touche le dessous du guide.



- Serrez les écrous en tenant le nez du guide vers le haut.



- Tirez la chaîne à la main autour du guide. Desserrez le réglage si vous sentez des points de tension.



AVIS

Serrez les écrous du guide-chaîne entre 20 et 23 N•m (200 à 230 kgf•cm, 175 à 200 lbf•po). **NE PAS trop serrer les écrous.** Cela pourrait endommager la scie.

- Assemblez les composants dans l'ordre inverse.
- Maintenez la chaîne correctement tendue à tout moment.

Remarque: Toutes les chaînes nécessitent des réglages fréquents.

FONCTIONNEMENT

 AVERTISSEMENT

Les pièces mobiles peuvent entraîner l'amputation des doigts et causer de graves blessures. Garder les mains, les vêtements et les objets pendants à l'écart de toutes les ouvertures. Toujours arrêter le moteur, débrancher la bougie et vérifier que toutes les pièces mobiles sont complètement arrêtées avant de retirer les obstacles, d'enlever les débris ou d'effectuer l'entretien de l'outil.

 AVERTISSEMENT

Les gaz d'échappement sont BRÛLANTS et contiennent du monoxyde de carbone (CO), gaz toxique. L'inhalation de CO peut entraîner la perte de conscience, de graves blessures et la mort. Les gaz d'échappement peuvent causer de graves brûlures. TOUJOURS placer l'outil de façon à diriger les gaz d'échappement loin du visage et du corps.

 AVERTISSEMENT

L'utilisation de cet équipement peut générer des étincelles qui pourraient mettre le feu à la végétation sèche. Cette unité est équipée d'un pare-étincelles pour empêcher la diffusion de particules chaudes depuis le moteur. L'utilisation de couteau en métal peut également créer des étincelles si la couteau touche le roulement, le métal ou d'autres objets durs. Contacter les autorités locales de protection contre les incendies pour connaître les lois ou réglementations sur les exigences de prévention des incendie.

Carburant

 **AVERTISSEMENT**

Carburants diésel et carburants de remplacement, tels que l'E-15 (éthanol à 15 %), E-85 (éthanol à 85 %) ou tout carburant ne répondant pas aux exigences ECHO ne sont PAS approuvés pour les moteurs à essence 2 temps ECHO. L'utilisation de carburants diésel ou de remplacement peut causer des problèmes de rendement, de perte de puissance, de surchauffe, de blocage de vapeur de carburant et de fonctionnement imprévu, y compris, entre autres, une prise d'embrayage incorrecte. Les carburants diésel ou de remplacement peuvent également provoquer une détérioration prématurée des conduites de carburant, des joints d'étanchéité, des carburateurs et autres composants du moteur.

Exigences liées au carburant

Essence – Utilisez de l'essence propre et récente (achetée à la pompe a cours des 30 derniers jours), réputée de bonne qualité, avec un indice d'octane 89 [R+M/2] (qualité moyenne ou supérieure). L'essence peut contenir jusqu'à 10 % d'éthanol (alcool végétal) ou 15 % de MTBE (éther méthyltertiobutylique). L'essence contenant du méthanol (alcool de bois) n'est **AS** approuvée. L'utilisation du carburant ECHO est recommandée pour prolonger la durée de vie de tous les moteurs refroidis à air 2 temps et hybrides 2/4 temps.

Huile 2 temps – Une huile pour moteur 2 temps, telle que les huiles 2 temps de marque ECHO, conforme aux normes ISO-L-EGD (ISO/CD 13738) et J.A.S.O. Les normes **FD** doivent être utilisées. Les huiles pour moteur 2 temps de marque ECHO sont conformes à ces normes. Des problèmes de moteur dû à un manque de lubrification causé par une huile non certifiée ISO-L-EGD (ISO/CD 13738) et J.A.S.O. L'huile certifiée M345-**FD** annule la garantie du moteur 2 temps.

⚠ AVERTISSEMENT

L'huile moteur 2 temps contient des distillats de pétrole et autres additifs qui peuvent être nocifs en cas d'ingestion. L'huile chauffée peut dégager des vapeurs susceptibles de déclencher un incendie ou de s'enflammer avec une force explosive. Lisez et suivez les instructions du fabricant d'huile et respectez tous les avertissements de sécurité et les précautions de manipulation des liquides inflammables. Pour des renseignements plus détaillés sur la sécurité et les premiers soins, visitez le site <http://www.echo.ca> pour vous procurer un exemplaire de la fiche des données de sécurité (MSDS).

- ◆ **GARDEZ HORS DE LA PORTÉE DES ENFANTS.**
- ◆ **Si le produit a été avalé, ne faites pas vomir. APPELEZ IMMÉDIATEMENT UN MÉDECIN OU UN CENTRE ANTIPOISON.**
- ◆ **PORTEZ DES LUNETTES DE SÉCURITÉ** pour manipuler et préparer le mélange du carburant.
- ◆ **ÉVITEZ** le contact répété ou prolongé avec la peau
- ◆ **ÉVITEZ** d'inhaler les vapeurs ou les bruines d'huile.

AVIS

L'huile 2 temps de marque ECHO peut être mélangée à une proportion de 50:1 pour tous les moteurs ECHO précédemment vendus et indépendamment de la proportion spécifiée dans ces manuels.

Manipulation du carburant**⚠ DANGER**

Le carburant est TRÈS inflammable. Prenez toutes les précautions lors du mélange, l'entreposage ou la manipulation, car des blessures graves pourraient en résulter.

- ◆ **Utilisez un conteneur de carburant approuvé. Marquez les conteneurs de carburant pour indiquer qu'ils renferment un mélange de carburant 2 temps.**
- ◆ **NE PAS fumer près du carburant.**
- ◆ **NE PAS approcher des flammes ou des étincelles près du carburant.**

- ◆ *Les réservoirs de carburant peuvent être sous pression. Dévissez toujours le bouchon lentement pour permettre d'égaliser la pression.*
- ◆ *NE JAMAIS ravitailler en essence lorsque le moteur est CHAUD ou EN MARCHE!*
- ◆ *NE PAS remplir les réservoirs de carburant à l'intérieur. TOUJOURS remplir les réservoirs de carburant sur le sol nu à l'extérieur.*
- ◆ *NE PAS trop remplir le réservoir de carburant. Essayez immédiatement tout déversement.*
- ◆ *Serrez bien le bouchon du réservoir de carburant et fermez le réservoir de carburant après le remplissage.*
- ◆ *Recherchez toute fuite de carburant. Si une fuite de carburant est trouvée, ne pas démarrer ni faire fonctionner l'appareil jusqu'à ce que cette fuite soit réparée.*
- ◆ *Manipulez toujours le carburant avec prudence. Manipulez et mélangez le carburant à l'extérieur, loin des flammes et des étincelles. Retirez lentement le bouchon du réservoir et uniquement après avoir arrêté le moteur et laissé la l'appareil refroidir. Ne pas fumer pendant le mélange ou le ravitaillement. Placez l'appareil à au moins 10 pieds (3 m) de la source de carburant avant de démarrer le moteur.*

DANGER

Les vapeurs d'essence sont plus lourdes que l'air et peuvent se déplacer au niveau du sol jusqu'à des sources d'allumage telles que moteurs électriques, becs brûleurs et moteurs chauds ou en marche. Les vapeurs enflammées par une source d'allumage peuvent atteindre le conteneur de carburant, ce qui peut entraîner une explosion, un incendie, des blessures graves ou mortelles ainsi que des dommages matériels importants.

*Instructions pour le mélange***AVIS**

Le carburant entreposé vieillit. Ne pas mélanger plus de carburant que vous ne prévoyez d'utiliser dans les trente (30) jours, ou dans les quatre-vingt-dix (90) jours quand un stabilisateur de carburant est ajouté.

1. Remplissez un bidon de carburant agréé avec la moitié de la quantité d'essence requise.
2. Ajoutez à l'essence la quantité appropriée d'huile 2 temps.
3. Fermez le récipient et agitez pour mélanger l'huile avec l'essence.
4. Ajoutez le reste de l'essence, fermez le réservoir de carburant et mélangez de nouveau.

Mélange essence/huile – proportion de 50:1			
É.-U.		Métrique	
Essence	Huile	Essence	Huile
gal. US	oz liq.	L	cc
1	2,6	5	100
2	5,2	10	200
5	13	25	500

AVIS

Le carburant déversé est une cause majeure d'émissions d'hydrocarbures. Certains sites peuvent exiger l'utilisation de conteneurs de carburant à fermeture automatique afin de réduire les déversements.

Entreposage – Les lois sur l'entreposage des carburants varient selon la localité. Communiquez avec votre gouvernement local concernant les lois qui affectent votre région. Par précaution, conservez le carburant dans un conteneur hermétique, approuvé. Conservez-le dans un endroit inoccupé, bien ventilé, loin des étincelles et des flammes.

- Videz le réservoir de carburant avant d'entreposer votre machine. Transférez le carburant inutilisé dans un conteneur d'entreposage de carburant approuvé.

AVIS

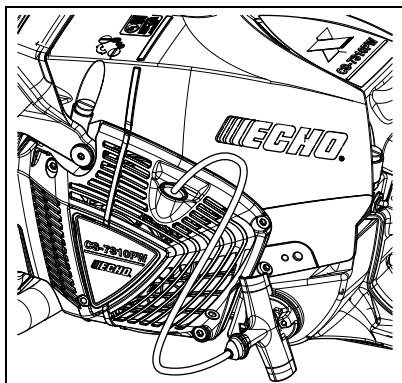
Le carburant 2 temps stocké peut se séparer. Agitez TOUJOURS le conteneur de carburant soigneusement avant chaque utilisation.

AVIS

L'huile, l'essence et les serviettes usagées sont des déchets dangereux. Les lois sur l'élimination des déchets varient d'une localité à l'autre.

Entretien du carburant et de l'huile

Lorsque le bouchon du réservoir de carburant ou le bouchon du réservoir d'huile est difficile à retirer, tirez lentement sur la poignée du démarreur et utilisez la poignée du démarreur pour aider à retirer le bouchon.

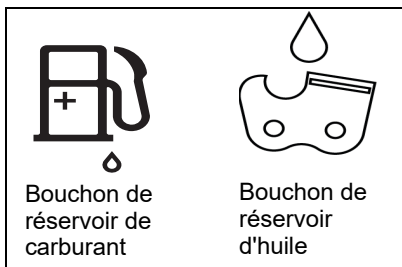


Graissage de la chaîne

Un bon graissage de la chaîne pendant l'utilisation réduit le frottement entre la chaîne et le guide-chaîne à sa valeur minimale et assure une durée de vie plus importante.

Remarque: Identification des bouchons - les bouchons des réservoirs d'huile pour chaîne et de carburant pour le moteur sont identifiés par les symboles suivants:

- A cet effet, utiliser uniquement de l'huile spéciale pour chaîne, de haute qualité.
- Ne surtout pas utiliser d'huile usagée ou recyclée pour éviter les problèmes de graissage.
- Utiliser haute qualité l'huile à chaîne
- Viscosité:
 - SAE 30 en été
 - SAE 10 en hiver ou pour couper du résineux.



- En reapprovisionnant en combustible, remplissez également l'huile à chaîne.

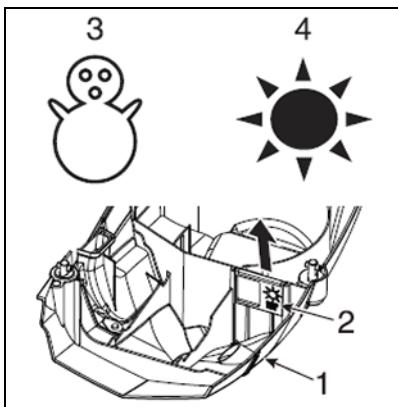
Opération hivernale

Mettez l'obturateur d'air en position froide (avec la marque du bonhomme de neige vers le haut) lorsque la température de l'air extérieur est de 41 °F (5 °C) ou moins.

Pour un fonctionnement au-dessus de 41 °F (5 °C), remettez l'obturateur d'air dans sa position d'origine. Ne pas le faire entraînera une surchauffe du moteur.

1. Couvercle de cylindre.
2. Volet d'air.
3. Position par temps froid (marque bonhomme de neige).
4. Position par temps chaud (marque du soleil).

Utilisez l'obturateur d'air pour éviter les problèmes de carburateur en hiver.



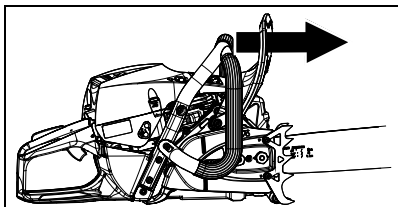
- Tirez sur le bouton du starter et retirez le couvercle du cylindre.
- Retirez l'obturateur d'air et insérez-le avec la marque du bonhomme de neige vers le haut.
- Pour un fonctionnement au-dessus de 41 °F (5 °C), remettez l'obturateur d'air dans sa position d'origine (avec la marque du soleil vers le haut).

Démarrage d'un moteur refroidi

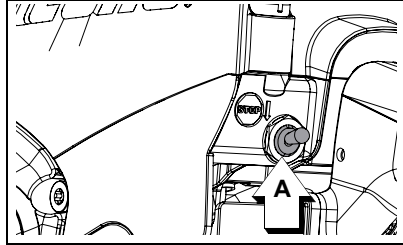
AVERTISSEMENT

Vérifiez que le guide-chaîne et la chaîne ne sont pas obstrués avant de démarrer la scie à chaîne.

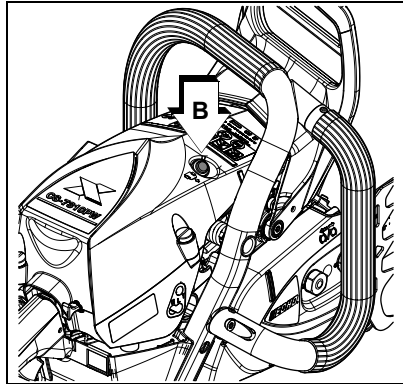
1. Déplacez le levier du frein de chaîne à fond vers l'AVANT pour VERROUILLER le frein de chaîne avant le démarrage.
2. Remplissez le réservoir avec le mélange de carburant. Ne remplissez pas en excès.




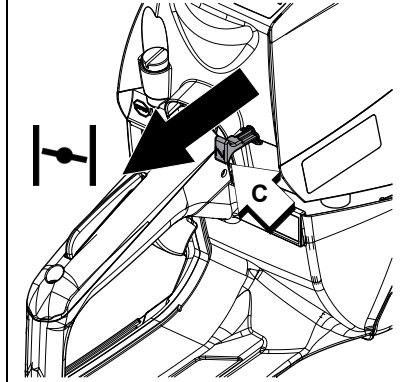
3. Remplissez le réservoir d'huile de lubrifiant. Ne remplissez pas en excès.
4. Placez le commutateur d'allumage (A) vers le HAUT en position « **RUN** » (démarrer).



5. Appuyez sur le dispositif de décompression (B).



6. Tirez le bouton de commande de l'étrangleur (C) à fond vers l'extérieur (position FERMÉE [] de l'étrangleur).

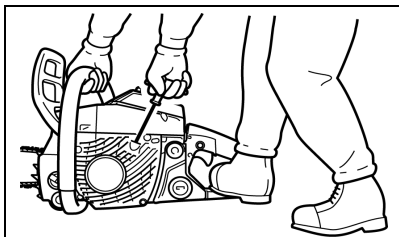


AVERTISSEMENT

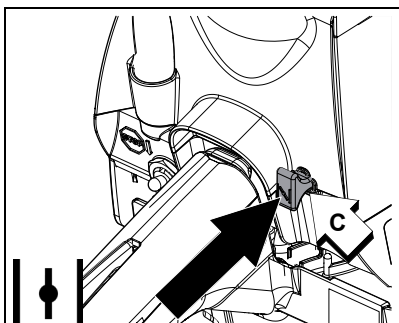
- ◆ *Après avoir tiré, puis ramené le bouton de l'étrangleur à sa position initiale, le papillon reste légèrement ouvert (position de verrouillage de ralenti rapide).*

- ◆ **La chaîne tente de tourner lorsque le moteur est démarré avec le verrou de ralenti rapide enclenché.**
- ◆ **Verrouillez le frein de chaîne avant de démarrer le moteur.**

7. Tenez fermement la scie à chaîne et tirez plusieurs fois sur la poignée du démarreur jusqu'au premier bruit de démarrage.



8. Poussez le bouton de commande de l'étrangleur (C) à fond vers l'intérieur (position OUVERTE [| ↓ |] de l'étrangleur).
9. Tirez sur la poignée du démarreur pour démarrer le moteur.



Remarque: Ne tirez pas sur la corde du démarreur à fond.

Remarque: Ne laissez pas la poignée de rappel se remettre en place contre le boîtier.

Remarque: Si vous tirez 5 fois et la machine ne démarre pas, répétez les instructions.

! ATTENTION

- ◆ **Après avoir démarré le moteur, appuyez immédiatement sur la commande d'accélérateur, puis relâchez-la pour libérer le verrouillage rapide de la poignée des gaz au ralenti, sinon vous risquez d'endommager gravement les freins.**
- ◆ **N'utilisez jamais la gâchette de ralenti rapide pour couper.**
- ◆ **N'utilisez le verrou de ralenti rapide qu'au démarrage.**

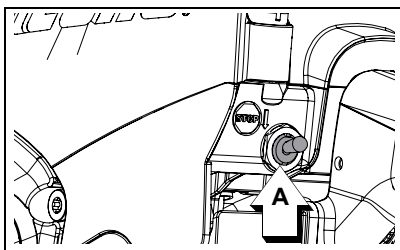
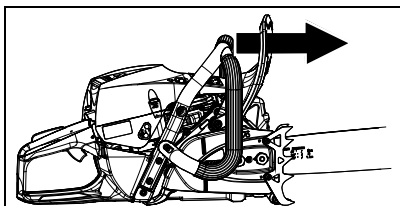
Remarque: N'augmentez pas le régime moteur lorsque le frein de chaîne est verrouillé. Les freins pourraient être gravement endommagés.

Démarrage d'un moteur réchauffé

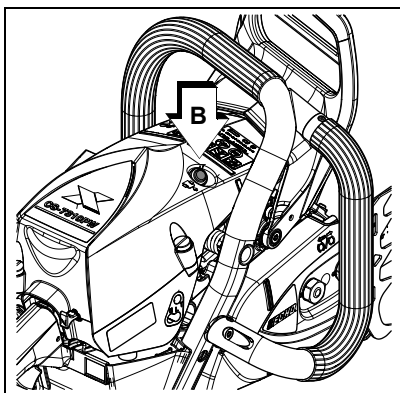
! AVERTISSEMENT

Vérifiez que le guide-chaîne et la chaîne ne sont pas obstrués avant de démarrer la scie à chaîne.

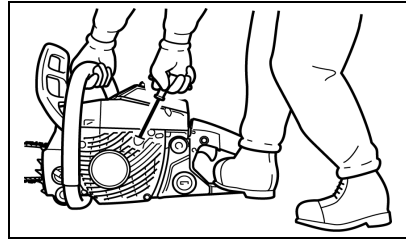
1. Déplacez le levier du frein de chaîne à fond vers l'AVANT pour VERROUILLER le frein de chaîne avant le démarrage.
2. Vérifiez qu'il y a du carburant et de l'huile de chaîne dans les réservoirs.
3. Placez le commutateur d'allumage (A) vers le HAUT en position « **RUN** » (démarrer).



4. Appuyez sur le dispositif de décompression (B).



5. Tenez fermement la scie à chaîne comme indiqué et tirez sur la poignée du démarreur.
6. L'étrangleur peut être utilisé si nécessaire, mais après le premier son de démarrage, appuyez sur la gâchette de l'accélérateur pour le libérer et remettre le moteur au ralenti.



Remarque: Si vous tirez 5 fois et la machine ne démarre pas, procédez à la procédure de démarrage à froid.

AVIS

N'augmentez pas le régime moteur lorsque le frein de chaîne est verrouillé. Les freins pourraient être gravement endommagés.

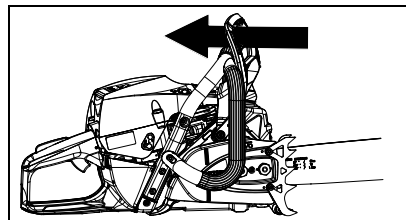
Exécution

AVERTISSEMENT

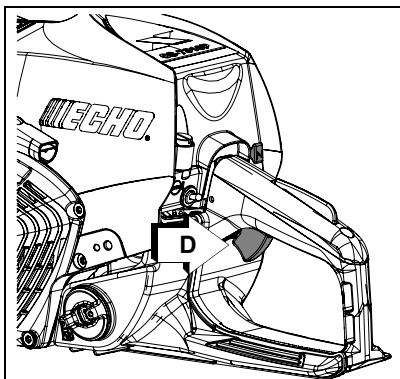
La chaîne ne doit pas tourner au ralenti, sous peine d'entraîner des blessures graves.

Remarque: Si elle tourne, réglez le carburateur conformément aux instructions de la section « Réglage du carburateur » de ce manuel, ou consultez votre revendeur.

1. Après le démarrage du moteur, laissez le moteur passer en mode ralenti et laissez-le réchauffer avant de l'utiliser.
2. Déplacez le levier du frein de chaîne à fond vers l'ARRIÈRE pour DÉVERROUILLER le frein de chaîne.



3. Appuyez progressivement sur la commande d'accélérateur (D) et augmentez le régime du moteur.
4. La chaîne commence à tourner lorsque le moteur atteint la vitesse d'engagement de l'embrayage (voir la page de données techniques).
5. Confirmez l'accélération et la lubrification correcte de la chaîne et du guide-chaîne.
6. Ne faites pas tourner le moteur à grande vitesse inutilement.
7. Assurez-vous que la chaîne s'arrête lorsque la commande d'accélérateur est relâchée.

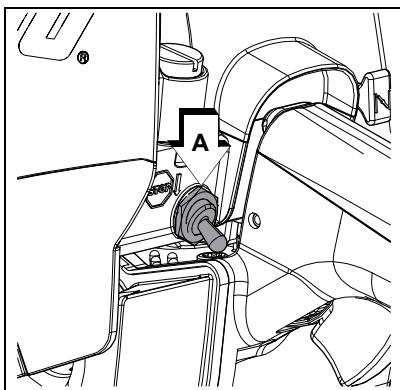


Arrêt

1. Relâchez la gâchette de l'accélérateur et laissez le moteur tourner au ralenti.
2. Placez le commutateur d'allumage (A) vers le BAS en position « STOP » (arrêt).

Remarque: Si le moteur ne s'arrête pas, tirez le bouton de commande de l'étrangleur à fond pour arrêter le moteur.

Remarque: Renvoyez l'appareil à votre revendeur agréé pour qu'il vérifie et répare le bouton d'arrêt avant de redémarrer le moteur.

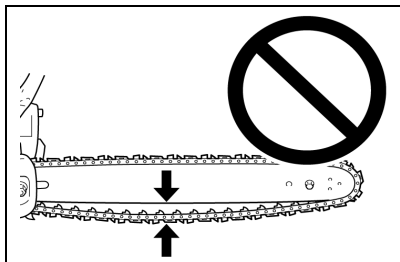


Vérification de la tension de la chaîne

ATTENTION

Ne travaillez pas avec une chaîne desserrée.

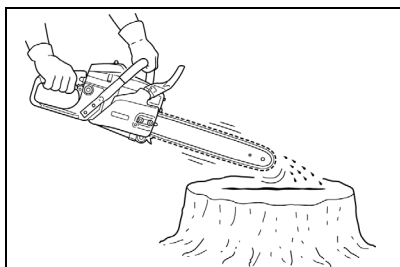
La tension de la chaîne doit être vérifiée fréquemment pendant le travail et corrigée si nécessaire.



Test de lubrification de la chaîne

Tenez la chaîne juste au-dessus d'une surface sèche et accélérez à vitesse moyenne pendant 30 secondes.

Une fine ligne de « déversement » d'huile doit être visible sur la surface sèche.

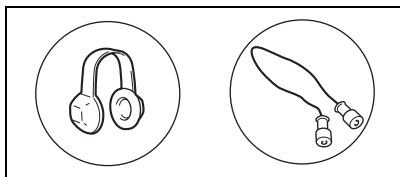


Instruction pour la coupe

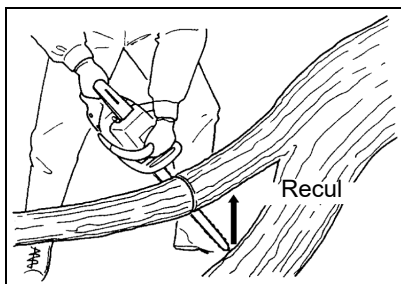
Généralités

AVERTISSEMENT

- ◆ **Cette tronçonneuse est conçue pour bois de découpage. Ne pas couper des objets métalliques, du plastique ou tout matériau différent du bois.**
- ◆ **Portez les dispositifs de protection d'oreilles convenables tels qu'un casque protège bruit ou des protège-tympons pour vous protéger de tout grand bruit désagréable ou gênant.**

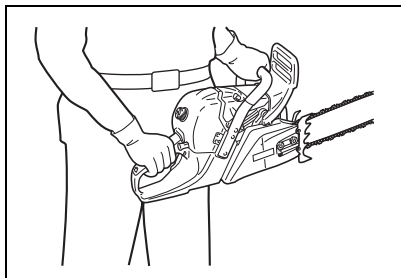


- ◆ **Ne laissez pas le bout de lame guide-chaîne toucher aucun objet au cours de la marche du moteur. La chaîne tourne vite lorsque le moteur est à la vitesse de coupe. Si par contre, au cours du mouvement de la chaîne, le nez du guide-chaîne touche une branche ou une bûche, le nez sera poussé brutalement en haut avec une force considérable. Ce phénomène est connu sous le nom de recul (kick-back). Évitez-le!**

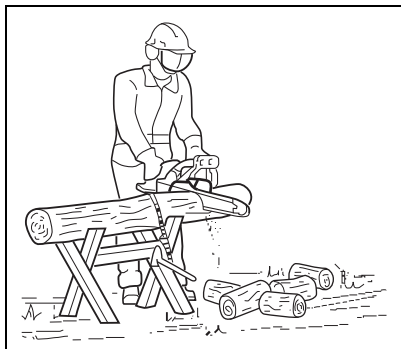


En toutes circonstances, l'utilisation de la tronçonneuse ne saurait être confiée qu'à une seule personne. Il n'est pas toujours facile de garantir sa propre sécurité, il ne faut donc pas faire courir de risques à un assistant, par exemple. Une fois que l'on a acquis les connaissances de base pour l'utilisation de la tronçonneuse, le mieux est de se fier à son bon sens.

La façon la plus classique consiste à se tenir à gauche de la scie avec la main gauche sur la poignée avant et la main droite sur la poignée arrière pour actionner la commande d'accélérateur avec l'index droit. S'exercer avec des bûches ou des branchages avant de couper des arbres. Bien se familiariser avec la commande et les réactions de la scie.



Faire démarrer le moteur, vérifier qu'il fonctionne correctement. Actionner la commande d'accélérateur pour ouvrir l'accélérateur à fond, commencer la coupe, qui devrait s'effectuer en douceur si la chaîne est bien affûtée. Peser sur la tronçonneuse a pour effet de ralentir le moteur et la coupe sera en fait plus difficile.



AVIS

La sève des palmiers peut corroder les pièces métalliques si la scie ne fait pas l'objet d'une maintenance appropriée. Veillez à nettoyer les pièces métalliques recouvertes de sève juste après l'utilisation.

- Retirez le couvercle du pignon. Nettoyez les copeaux et la sciure de bois sur le couvercle et le carter du moteur.
- N'utilisez jamais d'outils métalliques pour le nettoyage, car ils pourraient rayer la peinture métallique et laisser la corrosion se développer.
- Nettoyez l'accumulation de sève sur les pièces métalliques avec un tissu et de l'eau chaude savonneuse.
- Rincez à l'eau propre et séchez les surfaces métalliques
- Appliquez une fine couche d'huile moteur ou d'huile pour chaîne et barre sur les pièces métalliques après les avoir nettoyées
- Installez et tendez correctement la chaîne et le guide-chaîne. Faites tourner le moteur pendant une minute en alternant entre l'arrêt complet pendant cinq secondes et l'arrêt de ralenti de la manette des gaz pendant cinq secondes pour recouvrir les pièces métalliques d'une couche d'huile de protection de chaîne supplémentaire.



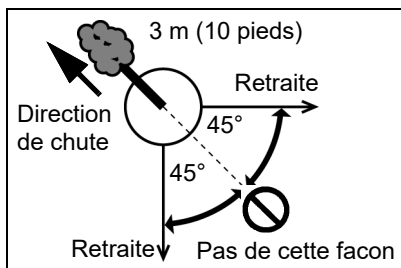
ATTENTION

- ◆ **Ne faites pas fonctionner une scie à chaîne sous la charge de coupe avec la vitesse de papillon en position pleins gaz pendant plus de cinq secondes pour ne pas endommager le moteur.**
- ◆ **Maintenez la chaîne bien tendue pendant l'utilisation pour l'empêcher de sauter hors de la fente du rail du guide-chaîne et d'endommager les pièces métalliques du moteur.**

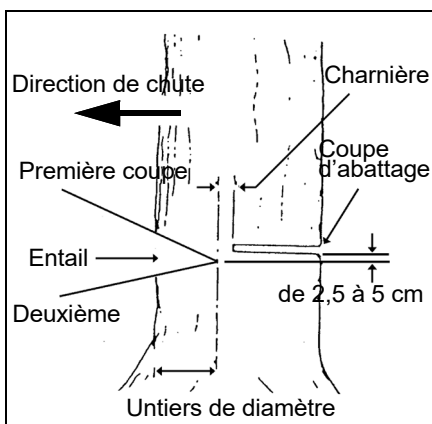
Abattage d'un arbre

AVERTISSEMENT

En tombant, un arbre peut sérieusement endommager tout ce qu'il touche - un véhicule, une habitation, une palissade ou un autre arbre. Il existe des façons de faire tomber un arbre dans la direction voulue. Il est donc impératif d'en décider avant de commencer la coupe.



Avant de couper, dégager autour de l'arbre. La position doit être stable et il faut pouvoir utiliser la scie sans heurter le moindre obstacle. Prévoir ensuite un chemin de repli. Lorsque l'arbre commence à s'incliner, il convient de se reculer de la direction de la chute selon un angle de 45° et d'au moins 3 m pour se dégager du rebond du tronc sur la souche. Commencer la coupe du côté vers lequel l'arbre doit tomber. Découper une entaille correspondant au tiers du diamètre, voir illustration.

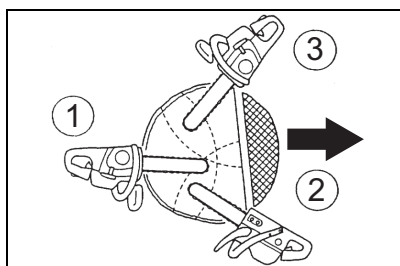


La position de cette entaille est importante car l'arbre va avoir tendance à s'abattre «vers» cette entaille. Le trait d'abattage se fait à l'aide de la griffe d'abattage, du côté opposé à l'entaille, de 2,5 cm à 5 cm au-dessus du niveau du bas de l'entaille et en laissant, horizontalement, environ 1/10 du diamètre entre le trait d'abattage et l'entaille. En effet, il ne faut pas amener le trait d'abattage jusqu'au niveau de l'entaille: la partie de l'arbre restant entre le trait d'abattage et l'entaille agira comme une charnière lorsque l'arbre tombera et le guidera dans la direction voulue. Lorsque l'arbre commence sa chute, arrêter le moteur, déposer la tronçonneuse sur le sol et s'écarter rapidement.

Pour couper de gros arbre dont le diamètre dépasse le double de la longueur du guide-chaîne, commencer les coupes d'entaille sur un côté et ramener la scie vers l'autre côté de l'entaille.

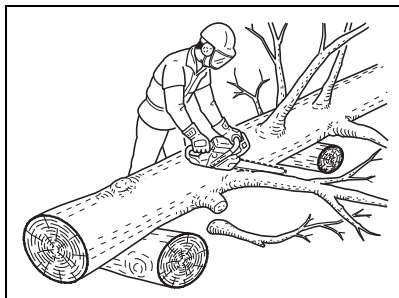
Commencez le trait d'abattage sur un côté de l'arbre, la griffe d'abattage plantée dans l'arbre, et faites pivoter la machine afin de former la charnière d'abattage.

Sortez la machine du trait, puis réintroduisez-la dans le trait de scie en prenant bien soin de ne pas provoquer de rebond. Le sciage final est effectué en poussant la machine vers l'avant afin d'atteindre l'autre extrémité de la charnière.

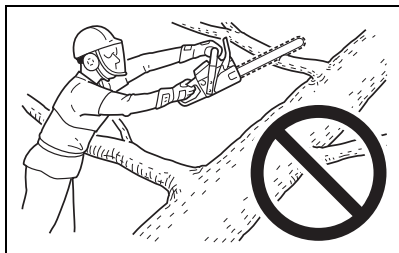


Élagage

L'élagage d'un arbre coupé ressemble beaucoup au tronçonnage de bûches. Ne jamais élaguer un arbre sur lequel on se trouve. Faire attention à ne pas toucher d'autres branches en ramenant la scie vers le haut. Toujours tenir la tronçonneuse des deux mains.



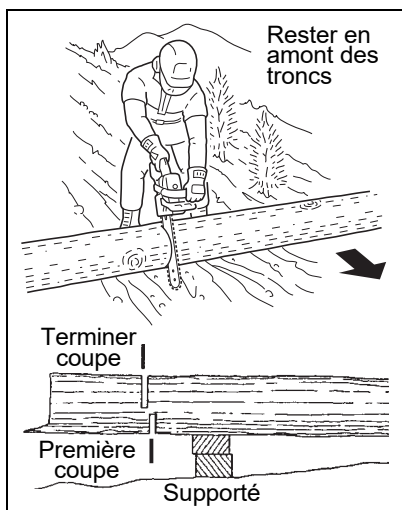
Ne coupez pas avec la scie au-dessus de votre tête ou alignée à la verticale par rapport à votre corps. Si la scie rebondit, vous pourriez ne pas avoir suffisamment de contrôle pour éviter de possibles blessures.



Tronçonnage

Le tronçonnage consiste à couper le tronc ou l'arbre abattu en petits morceaux. Il y a quelques règles basiques qui s'appliquent sur tout travail de tronçonnage.

- Gardez toujours les deux mains sur les poignées.
- Soutenir le tronc si c'est possible.
- Lorsque le travail de coupe s'effectue sur une pente ou sur le flanc d'une colline, tenez-vous toujours sur le côté montant.



Songez que le bois est lourd et qu'il peut tordre et coincer la lame guide-chaîne si le tronc est supporté incorrectement. Le tronc s'affaiblit au point où vous faites la coupe néanmoins celui-ci est bien posé sur le sol plat ou bien supporté comme illustré. Si vous faites la coupe d'un arbre sur le sol, ne laissez pas le guide-chaîne pénétrer dans la terre; ce qui peut endommager la machine, et vous aurez beaucoup de la chance de recevoir les débris projetés vers vous.

Pour couper un tronc, appliquez la méthode de tronçonnage et faites deux coupes consécutives comme illustré. La première coupe ne doit pas être plus grande que 1/3 du diamètre du tronc.

Combinaison de guide-chaîne et de chaîne

Les ensembles suivants sont recommandés pour le modèle CS-7310PW.

Guide-chaîne		Chaîne		
Longueur en mm (po)	Référence pièce ECHO	Pas en (po)	Type	Liens
Jauge de 0,050				
508 (20)	20H0PS3872	3/8	72LPX72CQ	72
610 (24)	24H0PS3884		72LPX84CQ	84
711 (28)	28H0PS3893		72LPX93CQ	93
813 (32)	32H0PS3805		72LPX105CQ	105

Guide-chaîne		Chaîne		
Jauge de 0,058				
508 (20)	20H8PS3872	3/8	73LPX72CQ	72
610 (24)	24H8PS3884		73LPX84CQ	84
711 (28)	28H8PS3892		73LPX92CQ	92
813 (32)	32H8PS3805		73LPX105CQ	105

L'utilisation d'une chaîne de tronçonneuse et / ou d'un guide-chaîne de remplacement autres que ceux spécifiés peut provoquer un rebond important entraînant des blessures graves.

AVIS

Les taille de la chaîne et de la garde doivent être identiques. Utiliser les combinaisons de guide et chaîne indiquées au tableau au-dessus de.

Guide-chaîne

(À faible rebond)

Guide-chaîne de remplacement.

Les guide-chaînes suivant peuvent être considérés d'avoir un rebond équivalent.

- Guide-chaîne à pignon de renvoi ayant la même longueur et le même rayon de nez, même pas et le même nombre de dents.
- Guide-chaîne stellite ayant la même longueur et le même rayon de nez qu'un guide-chaîne à pignon de renvoi.

ENTRETIEN



AVERTISSEMENT

Les pièces mobiles peuvent sectionner les doigts ou causer de graves blessures. Garder les mains, les vêtements et les objets libres hors de portée de toute ouverture. Toujours arrêter le moteur, débrancher la bougie, et s'assurer que toutes les pièces mobiles sont complètement arrêtées avant d'enlever les obstructions, faire le nettoyage des débris, ou faire l'entretien de l'unité. Laissez l'appareil refroidir avant de continuer

entretien ou ajustements. Portez des gants pour protéger vos mains des bords tranchants et des surfaces chaudes.



AVERTISSEMENT

L'utilisation d'un appareil mal entretenu peut causer de graves blessures à l'utilisateur ou aux curieux. Suivez toujours toutes les instructions d'entretien telles qu'elles sont écrites, sinon vous risquez de vous blesser gravement.

Votre appareil est conçu pour fournir de nombreuses heures de service sans problème. L'entretien préventif régulier aidera votre appareil à atteindre cet objectif. Si vous n'êtes pas sûr ou n'êtes pas équipé des outils nécessaires, nous vous recommandons de déposer votre appareil auprès d'un revendeur pour des travaux de maintenance. Pour vous aider à décider si vous souhaitez faire vous-même ou demander au revendeur de le faire, chaque tâche de maintenance a été notée. Si la tâche n'est pas répertoriée, consultez votre revendeur pour les réparations.

AVIS

L'utilisation d'éléments antipollution différents de ceux qui ont été spécialement conçus pour ce dispositif constitue une infraction à la loi fédérale.

Niveaux de compétence

Niveau 1 = Facile à faire. Des outils simples peuvent être nécessaires.

Niveau 2 = Difficulté modérée. Certains outils spécialisés peuvent être nécessaires.

Niveau 3 = Contactez votre revendeur.

Cliquez ICI ou allez à <http://www.echo-usa.com/products/maintenance-kit>

Ou

ICI <https://www.shindaiwa-usa.com/you-can.aspx>

Intervalles d'entretien


AVERTISSEMENT

Les unités équipées d'un interrupteur d'arrêt momentané reviennent automatiquement en position RUN. Le moteur peut démarrer involontairement. Retirez toujours le fil de bougie de la bougie avant d'assembler ou d'effectuer des procédures de maintenance, sinon des blessures graves peuvent en résulter.

Composant et système	Procédure d'entretien	Niveau de difficulté
Tous les jours ou avant l'utilisation		
Filtre à air	Inspection / nettoyage *	1
Graisseur automatique	Inspection / ajustez	1
Filtre à huile	Inspection	1
Système de carburant	Inspection	1
Barre de guide et extrémité de pignon	Inspection / nettoyage *	1
Chaîne	Inspection / affûter / remplacer / tension *	2
Pignon	Inspection / remplacement *	2
Système de refroidissement	Inspection / nettoyage	2
Cordon lanceur	Inspection / nettoyage *	1
Vis / écrous / boulons	Inspection / serrage / remplacement *	1
À chaque plein		
Système de carburant	Inspection	1
Barre de guide et extrémité de pignon	Inspection	1
3 mois ou 90 heures		
Filtre à air	Remplacement *	1
Filtre à huile	Inspection / remplacement *	1
Filtre à carburant	Inspection *	1

Composant et système	Procédure d'entretien	Niveau de difficulté
Joint de couverture de carburant	Inspection *	1
Bougie	Inspection / nettoyage / remplacement *	1
Pare-étincelles	Inspection / nettoyage / remplacement *	2
Lumière d'échappement du cylindre	Inspection / nettoyage / décalaminage	2
Annuel		
Filtre à carburant	Inspection / remplacement *	1
Joint de couverture de carburant	Remplacement *	1

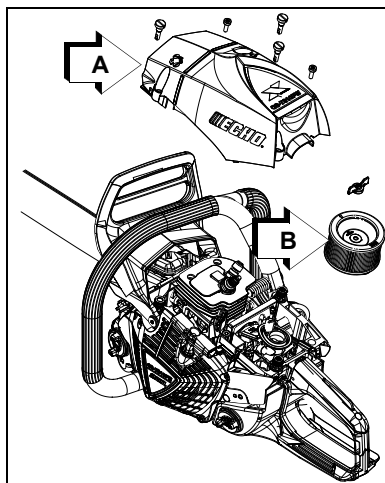
REMARQUE IMPORTANTE - Les intervalles indiqués sont des maximums. Toujours se baser sur sa propre expérience pour déterminer la fréquence des entretiens nécessaires.

REMARQUES CONCERNANT L'ENTRETIEN:

* Toutes les recommandations de remplacement de pièces sont basées sur la découverte de dommages ou d'usure lors de l'inspection.

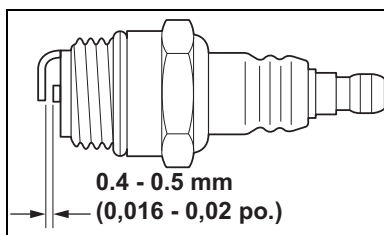
Filtre à air

1. Vérifier avant chaque utilisation.
2. FERMEZ l'étrangleur (⌘).
3. Retirez le couvercle du filtre à air (A), puis le filtre à air (B).
4. Nettoyez légèrement le filtre à air la brosse ou à l'air comprimé, ou remplacez-le.
5. Réinstallez le filtre à air et le couvercle.



Bougie

- Contrôlez périodiquement.
- L'éclateur standard est de 0.4 - 0.5 mm (0.016 - 0.02 po)
- Couple de serrage : 15-17 N•m (de 130 à 150 po•lbf).



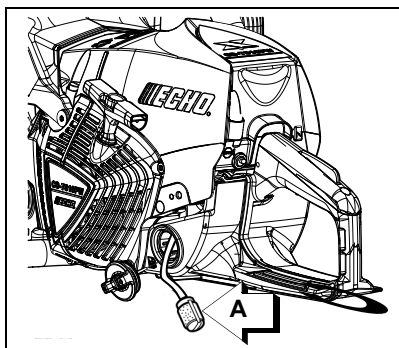
1. Retirez le couvercle du filtre à air, puis la bougie.
2. Corrigez l'éclateur s'il est plus large ou plus étroit que l'écartement standard.

Vérifier le circuit d'alimentation

- Vérifier avant chaque utilisation.
- Après le ravitaillement, assurez-vous que le carburant ne fuit pas autour du tuyau de carburant, du passe-tuyau de carburant ou du bouchon du réservoir.
- En cas de fuite de carburant, il y a un risque d'incendie. Arrêtez immédiatement d'utiliser la machine et demandez à votre revendeur de l'inspecter ou de la remplacer.

Filtre à carburant

- Contrôlez périodiquement.
 - Ne laissez pas la poussière pénétrer dans le réservoir de carburant.
 - Un filtre encrassé (A) provoquera des problèmes de démarrage du moteur ou des dysfonctionnements.
1. Tirez le filtre hors de la goulotte de remplissage et inspectez-le.



AVIS

Prenez garde de ne pas endommager la tubulure d'essence en sortant le filtre à essence du réservoir.

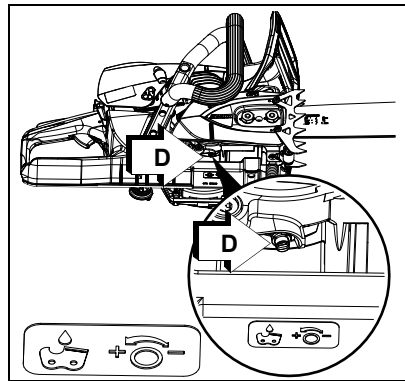
2. Si le filtre est sale, remplacez-le comme suit :

- a. Ne retirez pas le collier de serrage de la botte de fil afin de retirer le filtre à carburant. D'une main, pincez le filtre à carburant et de l'autre main, la conduite de carburant. Tirez et tournez légèrement pour séparer.
 - b. Installez le nouveau filtre en procédant dans l'ordre inverse.
3. Si l'intérieur du réservoir de carburant est sale, on peut le nettoyer en rinçant le réservoir à l'essence.

Remarque: Les réglementations fédérales de l'EPA exigent que tous les modèles de moteurs essence de 2012 et années suivantes produits pour la vente aux États-Unis soient équipés d'un tuyau d'alimentation de carburant spécial à faible perméabilité entre le carburateur et le réservoir de carburant. Pendant l'entretien du matériel de 2012 et années suivantes, seuls les tuyaux d'alimentation de carburant certifiés par l'EPA peuvent être utilisés pour remplacer le tuyau d'alimentation d'origine du matériel. Des amendes allant jusqu'à 37 500 \$ peuvent être appliquées en cas d'utilisation d'une pièce de rechange non certifiée.

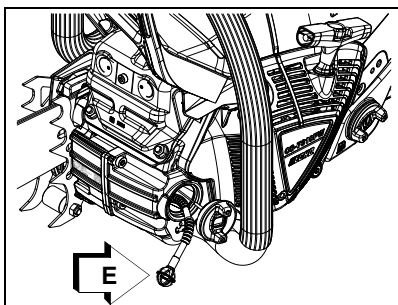
Graisseur automatique

- Le volume de décharge du graissage automatique se règle à 4 mL/min environ 7 000 t/min, avant expédition de l'usine.
- Vérifiez toujours le débit d'huile pendant l'utilisation.
- Tournez la vis de réglage (D) dans le sens antihoraire pour l'augmenter, dans le sens horaire pour le réduire.
- Ne tournez pas la vis de réglage au-delà des tolérances maximum ou minimum.



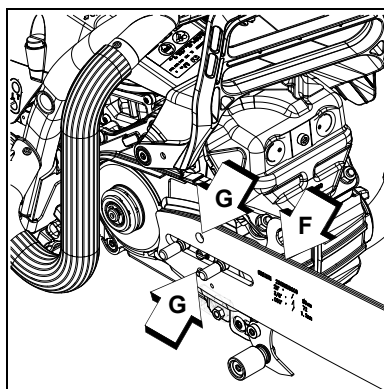
Filtere à huile

- Contrôlez périodiquement.
 - Ne laissez pas la poussière pénétrer dans le réservoir d'huile.
 - Un filtre à huile encrassé (E) affectera le bon fonctionnement du circuit de lubrification.
1. Retirez le filtre par l'orifice d'huile et inspectez-le.
 2. Si le filtre est sale, nettoyez-le à l'essence ou remplacez-le comme suit :
 - a. Ne retirez pas le collier de serrage de la botte de fil afin de retirer le filtre. D'une main, pincez le filtre et de l'autre main, la conduite de carburant. Tirez et tournez légèrement pour séparer.
 - b. Installez le nouveau filtre en procédant dans l'ordre inverse.
 3. Si l'intérieur du réservoir est sale, rincez-le avec de l'essence pour le nettoyer.



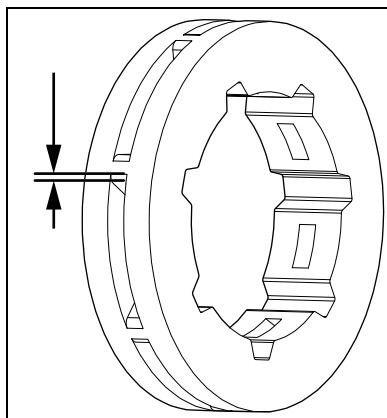
Guide-chaîne

1. Nettoyez avant d'utiliser.
2. Nettoyez la rainure du guide-chaîne (F) avec un petit tournevis.
3. Nettoyez les trous de graissage (G) avec un fil de fer.
4. Inversez le guide-chaîne périodiquement.
5. Nettoyez la zone de montage du guide-chaîne avant de l'installer.



Pignon

- Un pignon endommagé provoquera la détérioration ou l'usure prématurées de la chaîne.
- Dès que les dents du pignon présentent une usure de 0,5 mm ou plus, il faut changer le pignon.
- Contrôlez l'état du pignon lors du montage d'une chaîne neuve. Changez-le s'il est usé.

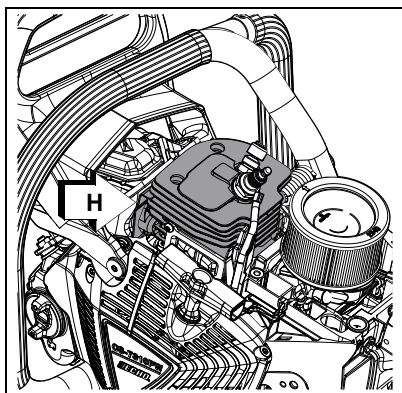


AVIS

La sève et les résines de certains arbres sont corrosives. Lavez soigneusement le guide-chaîne et les zones du pignon après chaque utilisation, puis enduisez les pièces métalliques avec une huile légère.

Nettoyage du système de refroidissement

- Contrôlez périodiquement.
 - Des ailettes bouchées perturberont le refroidissement du moteur.
1. Retirez le couvercle du filtre à air.
 2. Utilisez de l'air comprimé ou un outil en bois pour retirer de la saleté et de la poussière entre les ailettes (H) afin de laisser passer l'air de refroidissement sans entraves.



Silencieux pare-étincelles

- Le silencieux pare-étincelles réduit le bruit du moteur et empêche que des particules incandescentes sortent du silencieux.
- Assurez-vous que le tamis pare-étincelles est en bon état et correctement installé en position.
- Certains moteurs à combustion interne utilisés en forêt, dans les broussailles et les endroits herbeux des états de Washington, Oregon, Idaho, Californie, Minnesota, New Jersey et Maine doivent être munis d'un pare-étincelles.

Cette exigence s'applique également à tous les territoires du U.S. Forest Service (Service des forêts des États-Unis). Dans certaines de ces régions, le pare-étincelles doit être certifié par la réglementation SAE J335 du Service des forêts du Département de l'agriculture des États-Unis (USDA).

Consultez les autorités locales ou gouvernementales pour les réglementations applicables dans la région. Le non-respect de ces exigences constitue une enfreinte à la loi.

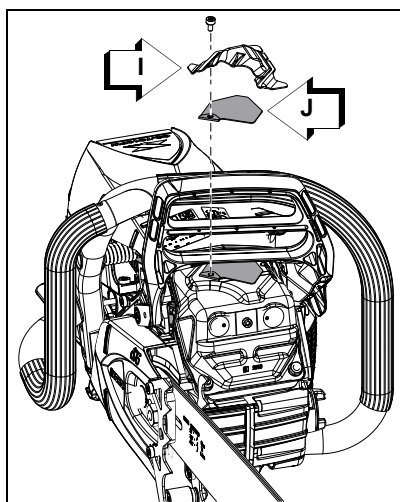
Tamis du pare-étincelles

AVIS

Le calaminage dans le silencieux cause une perte de puissance et une surchauffe. Le tamis du pare-étincelles doit être vérifié périodiquement.

1. Retirez le couvercle du filtre à air et débranchez le fil de la bougie.
2. Retirez le tamis du pare-étincelles (I) du bloc silencieux (J).
3. Nettoyez la calamine des composants du silencieux.
4. Remplacez le tamis s'il est fissuré ou troué.
5. Assemblez les composants dans l'ordre inverse.

Remarque: En nettoyant la calamine, faites attention à ne pas endommager le corps catalytique.

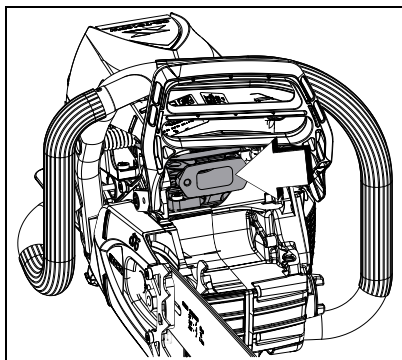


Nettoyage des orifices d'échappement

Niveau 2.

Pièces nécessaires : Le cas échéant : Joint du silencieux

1. Retirez le couvercle du filtre à air et débranchez le fil de la bougie.
2. Mettez le piston au point mort haut.
3. Retirez le silencieux. Examinez si les pièces sont usées ou endommagées, et remplacez-les si nécessaire.



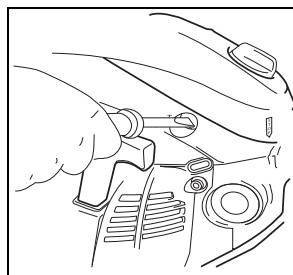
AVIS

N'utilisez jamais un outil métallique pour racler la calamine de l'orifice d'échappement. Ne rayez pas le cylindre ou le piston en nettoyant l'orifice d'échappement. Ne laissez pas la calamine pénétrer dans le cylindre.

4. À l'aide d'une raclette de bois ou de plastique, retirez toute calamine de l'orifice d'échappement du cylindre.
5. Installez le silencieux. Serrez les boulons (ou les écrous) de montage du silencieux de 8 à 11 N•m (70 à 95 lbf•po).
6. Installez le capot du moteur et fixez le fil de la bougie.
7. Remettez le couvercle du filtre à air en place.
8. Démarrez le moteur et laissez-le chauffer au ralenti pendant plusieurs minutes.
9. Arrêtez le moteur et resserrez les boulons (ou écrous) de montage de 8 à 11 N•m (70 à 95 lbf•po).
10. Installez le guide-chaîne et la chaîne. Ajustez la tension de la chaîne.
11. Démarrez le moteur et vérifiez qu'il n'y a pas de fuites entre le silencieux et la culasse. En cas de fuites, arrêtez le moteur et corrigez le problème avant d'utiliser la scie à chaîne.

Réglage du carburateur

Chaque machine est testée à l'usine et son carburateur est réglé conformément aux règlements antipollution. En outre, la carburateur est équipé de limiteurs de réglage de pointeau "H" et "L" empêchant tout réglage hors des limites acceptables.



Rodage du moteur

Les moteurs neufs doivent avoir consommé au moins deux réservoirs de carburant (période de rodage) avant d'effectuer le réglage du carburateur. À mesure du rodage, le rendement du moteur s'améliore et les émissions de l'échappement se stabilisent. La vitesse de ralenti peut être réglée selon le besoin.



Réglage pour haute altitude

Ce moteur a été réglé en usine de façon à maintenir des performances satisfaisantes de démarrage et de longévité jusqu'à 335 m (1 100 pies) au-dessus du niveau de la mer (96,0 kPa). Pour maintenir un bon fonctionnement du moteur à une altitude supérieure à 335 m (1 100 pies), il peut être nécessaire de faire régler le carburateur par un concessionnaire réparateur agréé.

AVIS

Si le moteur a été réglé pour un fonctionnement à une altitude supérieure à 335 m (1 100 pies), il faut à nouveau faire régler le carburateur en cas d'utilisation à une altitude inférieure à cette valeur, pour ne pas risquer d'endommager gravement le moteur.

1. Avant de régler le carburateur, nettoyer ou remplacer le filtre à air et le pare-étincelles.
2. Assurez-vous que le guide-chaîne et la chaîne soient correctement montés.
3. Démarrez le moteur et laissez-le chauffer pendant quelques minutes. Pendant ce temps, actionnez le starter deux fois, rapidement et brièvement, pour éliminer l'air qui pourrait se trouver dans le circuit du carburant.

4. Arrêter le moteur. Tourner le pointeau de grande marche "H" vers la gauche jusqu'à l'arrêt et celui de petite marche "L" à mi-distance entre la droite et l'arrêt de gauche.
5. Réglage du ralenti:
 - Faire démarrer le moteur et visser lentement la vis de réglage du ralenti "T" jusqu'à ce que l'outil de coupe commence à tourner, puis la dévisser jusqu'à ce que l'outil de coupe s'arrête de tourner. La dévisser ensuite de ¼ de tour supplémentaire.

AVERTISSEMENT

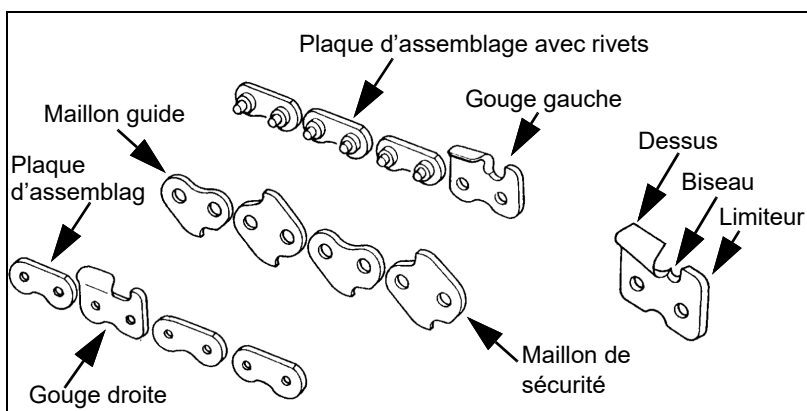
Une fois le carburateur réglé, la chaîne de coupe doit rester immobile au ralenti afin de éviter des risques de blessures grave

6. Accélérer jusqu'au régime maximum pendant deux à trois secondes pour évacuer tout excès de carburant du moteur, puis revenir au ralenti. Accélérer jusqu'au régime maximum pour vérifier que le passage du ralenti au régime maximum s'effectue sans à-coups. Si le moteur hésite, tourner le pointeau de régime "L" de 1/8 de tour supplémentaire vers la gauche et accélération se fasse sans à-coups.
7. Vérifier le ralenti et le rerégler si nécessaire. Si l'on dispose d'un tachymètre, il convient de régler le ralenti à la valeur indiquée sur la page des caractéristiques techniques.

ATTENTION

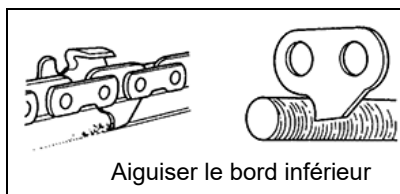
Régler la vis de réglage du ralenti pour ne pas faire tourner l'outil de coupe au démarrage. En cas de problème du carburateur, consulter votre revendeur.

Entretien de la chaîne



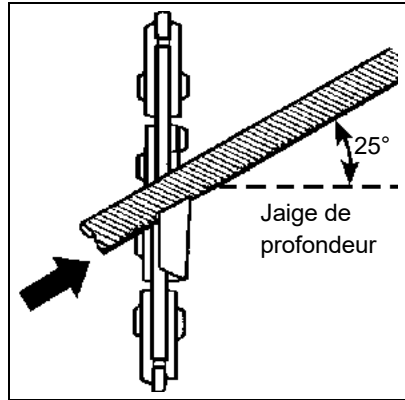
Les points importants de l'entretien de la chaîne sont les suivants:

- Maintenez toujours les gouges correctement affûtées.
- Maintenez les gouges droites et gauches au même alignement.
- Des gouges émoussées ou irrégulièrement affûtées réduisent l'efficacité du sciage, augmentent les vibrations de la chaîne et provoquent des ruptures prématurées sur la tronçonneuse.
- Les maillons guide servent à enlever la sciure de la gorge de la lame guide chaîne. C'est pourquoi il faut maintenir les talons des maillons guide affûtés comme indiqué sur la figure à la flèche.

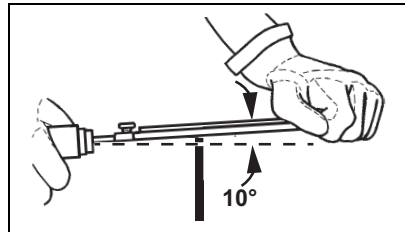


Entretien de la chaîne

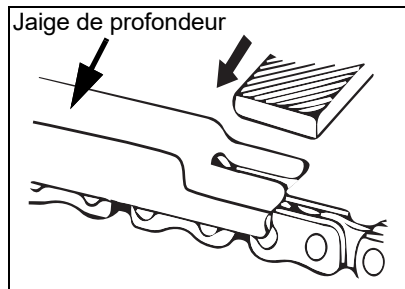
- Pour aiguiser la chaîne, utilisez une lime cylindrique (7/32 po) de diamètre et une lime plate.
- Sens de poussée de la lime.
- Pour obtenir un angle d'affûtage correct, servez d'un guide lime.



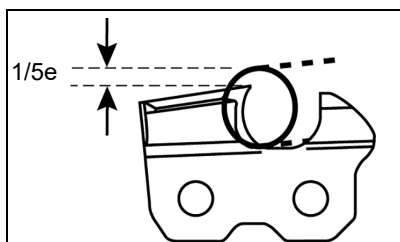
- Tenez la lime à un angle de 10° par rapport au niveau.



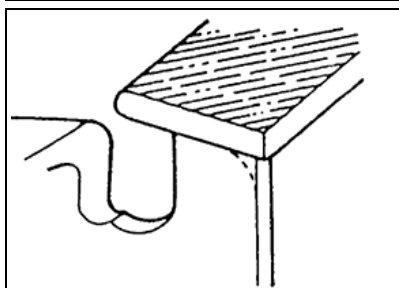
- Placez la jauge de profondeur sur la chaîne de façon à ce que le limiteur dépasse. Limez le limiteur avec la lime plate jusqu'à ce qu'il affleure la jauge de profondeur.



- Assurez-vous que 1 / 5e ou 20% du diamètre de la lime reste au-dessus du bord de la fraise..



- N'oubliez pas ensuite d'arrondir le limiteur

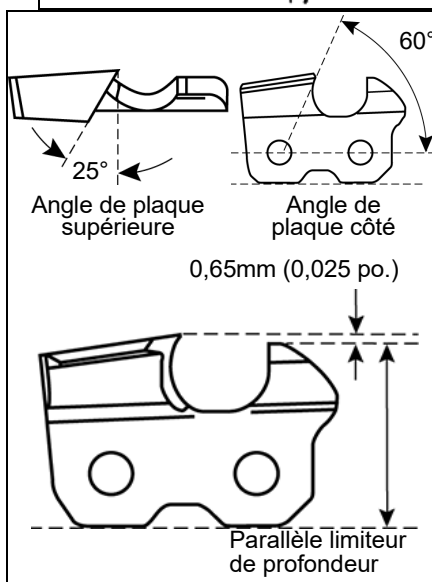


- Angles d'affûtages à respecter.

- Une fois l'affûtage de la chaîne terminé, la tremper dans l'huile et nettoyer les dépôts de limaille d'affûtage avant utilisation.

- Si la chaîne a été affûtée sans la démonter du guide-chaîne, la graisser abondamment puis la faire tourner lentement afin d'éliminer la limaille d'affûtage avant de reprendre le travail.

- Si l'on utilise la tronçonneuse avec des dépôts de limaille d'affûtage obstruant la rainure du guide-chaîne, la chaîne et le guide-chaîne s'useront plus vite que dans des conditions normales d'utilisation.



- Si la chaîne est salie par de la résine par exemple, la nettoyer au kérosène et la tremper dans l'huile.

AVIS

Pour une chaîne d'autre marque, suivre les instructions du fabricant.

DÉPANNAGE

TABLEAU DE DÉPANNAGE PROBLÈME MOTEUR

Problème	Vérification	État	Cause	Solution
Démarrage de moteur - démarre difficilement ou ne démarre pas	Carburant au carburateur	Aucun carburant au carburateur	Filtre essence bouché - conduite de carburant obstrué - carburateur	Nettoyer ou remplacer - consulter votre détaillant
	Carburant au cylindre	Aucun carburant au cylindre	Carburateur	Consulter votre détaillant
		Silencieux humide avec carburant	Mélange de carburant trop riche	Étrangleur ouvert - nettoyer ou remplacer le filtre à air - ajuster carburateur - consulter votre détaillant
	Étincelle à l'extrémité du fil de bougie	Aucune étincelle	Commutateur désactivé - problème électrique - commutateur interverrouillage	Tourner le commutateur à ON - consulter votre détaillant
	Étincelle sur bougie	Aucune étincelle	Écart d'étincelle incorrect - couvert de carbone - encrassé de carburant - bougie défectueuse	Ajuster à 0.4 - 0.5 mm (0.016 - 0.02 po.) nettoyer ou remplacer - remplacer bougie

TABLEAU DE DÉPANNAGE PROBLÈME MOTEUR				
Problème	Vérification	État	Cause	Solution
Moteur démarre, mais s'étouffe ou n'accélère pas correctement	Filtre à air	Filtre à air sale	Usure normale	Nettoyer ou remplacer
	Filtre à essence	Filtre à essence sale	Contaminants/ résidus dans carburant	Remplacer
	Évent de carburant	Évent carburant bouché	Contaminants/ résidus dans carburant	Nettoyer ou remplacer
	Bougies d'allumage	Bougie sale/ usée	Usure normale	Nettoyer et ajuster ou remplacer
	Carburateur	Ajustement incorrect	Vibration	Ajustement
	Système de refroidissement	Système de refroidissement sale/bouché	Fonctionnement prolongé dans des endroits sales et poussiéreux	Nettoyer
	Écran d'arrêt d'étincelles	Écran d'arrêt d'étincelles bouché	Usure normale	Remplacer
Moteur ne démarre pas	N/D		Problème interne de moteur	Consulter votre détaillant

DANGER

Les vapeurs de carburant sont extrêmement inflammables et peuvent causer incendie ou explosion. Ne jamais tester pour des étincelles d'allumage par mise à la terre près du trou de bougie de cylindre, sinon cela pourrait entraîner des blessures graves.

ENTREPOSAGE

Stockage **AVERTISSEMENT**

Les unités équipées d'un interrupteur d'arrêt momentané reviennent automatiquement en position RUN. Le moteur peut démarrer involontairement. Retirez toujours le fil de bougie de la bougie avant d'assembler ou d'effectuer des procédures d'entretien. Des blessures graves peuvent en résulter.

- Vérifier et régler chaque partie de la tronçonneuse.
 - Nettoyer chaque partie et réparer si nécessaire.
 - Appliquer une mince couche d'huile sur les parties métalliques pour éviter la rouille.
- Démontez la chaîne et la lame.
- Vidanger entièrement le réservoir de carburant. Appuyer sur le témoin de purge six à sept fois pour enlever le carburant restant du carburateur, puis vidanger de nouveau le réservoir. Fermer le volet de départ, démarrer et faire tourner le moteur jusqu'à ce qu'il s'arrête en raison d'un manque de carburant.
- Laisser le moteur refroidir. Retirez le fil de la bougie de la bougie d'allumage. Retirer la bougie d'allumage. Puis retirer la bougie d'allumage et verser 7 cc (0.25 oz.) d'huile neuve et propre pour moteur à deux temps dans le cylindre par le biais de l'orifice de la bougie d'allumage.
- Stocker la tronçonneuse dans un endroit sec à l'abri de la poussière.

 **AVERTISSEMENT**

Ne pas stocker dans une enceinte exposée aux fumées d'essence, à des flammes ou des étincelles.

 **ATTENTION**

En cas de location de machine, prière de la louer tout en confiant bien à la personne locataire ce Manuel de l'opérateur, qui contient des explications et instructions dont l'observation est importante.

Remarque:

- Gardez ce Manuel de l'opérateur pour vous y référer par la suite.

- Si ce Manuel de l'opérateur est devenu inutilisable ou en cas de perte, veuillez en acheter un nouveau auprès de votre marchand-réparateur ou aller à www.echo-usa.com.

CARACTÉRISTIQUES

MODÈLE	CS-7310PW
Longueur	477 mm (18,8 po)
Largeur	312 mm (12,3 po)
Hauteur	323 mm (12,7 po)
Poids (à sec)	7,0 kg (15,4 lb) scie sans guide-chaîne et chaîne
Moteur	Monocylindre 2 temps à refroidissement par air
Cylindrée du moteur	73,5 ml (4,49 po ³)
Alésage	51,0 mm (2,01 po)
Temps	36,0 mm (1,42 po)
Taux de compression	6.8:1
Carburateur	À membrane
Bougie	NGK BPMR8Y5 Écartement de 0.4 - 0.5 mm (0.016 - 0.02 po)
Capacité du réservoir de carburant	800 ml (27,05 once liq. US)
Rapport essence/huile	50:1
Essence	Supercarburant sans plomb, minimum octane 89. Ne pas utiliser de carburant contenant de l'alcool à brûler ou plus de 10% d'alcool éthylique ou 15% éther butylique tertiaire de méthyle. Ne pas utiliser des carburants de substitution tels que le carburant E-15 ou E-85.
Huile	Huile pour moteur à essence deux-temps, refroidissement par air, ISO-L-EGD (ISO/CD 13738) et J.A.S.O. M345-FD.
Circuit de graissage	Graisseur automatique réglable

MODÈLE	CS-7310PW
Capacité de l'huile de chaîne	360 ml (12,17 once liq. US)
Système de démarrage	Lanceur automatique
Embrayage	À centrifuge
À pignon	Bague flottante, 7 dents, pas de 3/8 po
Frein de chaîne	Frein à ruban automatique
Régime de ralenti	3 000 tr/min
Vitesse d'engagement de l'embrayage	4 200 tr/min
Vitesse du papillon en position pleins gaz	13 000 tr/min
Tendeur de chaîne	Accès latéral
Guide-chaîne	20 po (24, 28, 32 en option)
Chaîne	72LPX, 73LPX
Caractéristiques standard	Protection de main avant, protection de main arrière, dispositif antivibrations, griffe d'abattage, gâchette de sécurité, enrouleur de chaîne, pare-étincelles-pot d'échappement, Soupape de décompression

ENREGISTREMENT DE PRODUIT

Merci d'avoir choisi ECHO Power Equipment

SVP allez sur <http://www.echo-usa.com/Warranty/Register-Your-ECHO> afin d'enregistrer vos unités neuves en ligne. C'est RAPIDE et FACILE! NOTE: Vos informations ne seront jamais vendues ou utilisées inadéquatement par ECHO Incorporé. L'enregistrement des unités nous permet de vous contacter dans l'éventualité improbable d'un rappel ou d'une mise à niveau technique ainsi que certifier que vous en êtes le propriétaire en cas de besoin d'une réparation sous garantie.

Si vous n'avez pas accès à l'internet vous pouvez compléter le formulaire ci-inclus et le poster à l'adresse suivante:

**ECHO Incorporated, Product Registration, PO Box 1139,
Lake Zurich, IL 60047.**

ECHO PRODUCT REGISTRATION CARD : TARJETA DE REGISTRO : CARTE D'ENREGISTREMENT DU PRODUIT

<p>ONLINE OPTION: Register online and save a stamp! You will be alerted of product updates and/or be sent new ECHO product information and special offers. Simply go to: www.echo-usa.com</p>	<p>OPCIÓN POR INTERNET: Regístrate en la página web y recibirás avisos de actualizaciones de productos y ofertas especiales. Simplemente visita: www.echo-usa.com</p>
<p>OPTION EN LIGNE : Enregistrer en ligne et épargner un timbre! Vous serez informé sur les nouveaux produits ECHO et les mises à jour de produit ainsi que les offres spéciales. Simplemente visitez le: www.echo-usa.com</p>	

Please Print : Por Favor Escribe Con Letra De Molde : En Lettre Carré S.M.P. Confidential: Information provided will not be shared or sold

Purchaser's Name : Nombre del Comprador : Nom de l'acheteur _____	
Address : Dirección : Adresse _____	
City : Ciudad : Ville _____	State : Estado : Province _____
Zip Code : Código Postal : Code Postal _____	
E-Mail Address : Dirección De Correo Electrónico : Courrier Électronique _____	
Phone Number : Número De Teléfono : Téléphone _____	Date of Purchase : Fecha de la Compra : Date de l'achat _____
Where Purchased : Nombre del Almacén donde fue Comprado : Lieu d'achat _____	
Model Number : Numero del Modelo : No. de modèle Serial Number : Numero de Serie : No. de série _____	

Registering your purchase enables us to contact you in the unlikely event of a service update or product recall and verifies your purchase information. We will never sell your information to anyone. We will contact you if you are no longer the owner of the product, as in the case of theft or loss. L'enregistrement de votre achat nous permettra de vous contacter dans le cas improbable de modifications des instructions d'entretien ou de rappel du produit et vérifier que vous êtes le propriétaire en cas de vol ou de perte.

Primary use of tool: Professional Homeowner Rental Equip.
 Uso primario de la herramienta: Profesional Dueño de casa Alquiler
 Usage principal: Professionnel Résidentiel Location

Do you wish to receive periodic ECHO product information and special offers by e-mail? Yes No

¿Desea usted recibir información periódica y ofertas especiales por correo electrónico sobre el producto ECHO? Yes No

Souhaitez-vous recevoir périodiquement de l'information sur les produits ECHO et les offres spéciales par courrier électronique ? Oui Non

Did you visit the ECHO website before purchasing your product?
 Yes No

Visité usted la página web ECHO antes de comprar su producto?
 Si No

Avez-vous visité le site d'ECHO avant de procurer votre produit?
 Oui Non

What factor(s) most influenced your purchase?
 Performance Price Dealer
 Reliability Quality Prior Experience Warranty
 Friend/Family Brand Location
 Funcionamiento Precio Distribuidor
 Confiabilidad Experiencia Anterior Calidad
 Amigo/Familia Marca Garantía

Quel facteur (facteurs) vous a influencé le plus?
 Performance Prix Marchand
 Fiabilité Expérience Qualité
 Ami/Famille Marque

ECHO Incorporated 400 Oakwood Rd., Lake Zurich, IL 60047
1.800.432.ECHO WWW.ECHO-USA.COM



REMARQUES

C85415001001 - C85415999999



ECHO INCORPORATED

400 Oakwood Road
Lake Zurich, IL 60047

www.echo-usa.com