



Accessories for ECHO products can be found at:  
*Pour obtenir des accessoires pour les produits ECHO,*  
*consulter notre catalogue d'accessoires à:*  
<http://www.echo.ca/products/catalogs>

**PARTS CATALOG**  
**NOMENCLATURE DES PIÈCES**

**HC-2810**  
**Hedge Trimmer**

HC-2810 Taille-haie



**21.2 cc**

**SERIAL NUMBER**  
NUMÉRO DE SÉRIE

**U28915001001 - U28915999999**

**ECHO Incorporated**

400 Oakwood Road, Lake Zurich, Illinois 60047

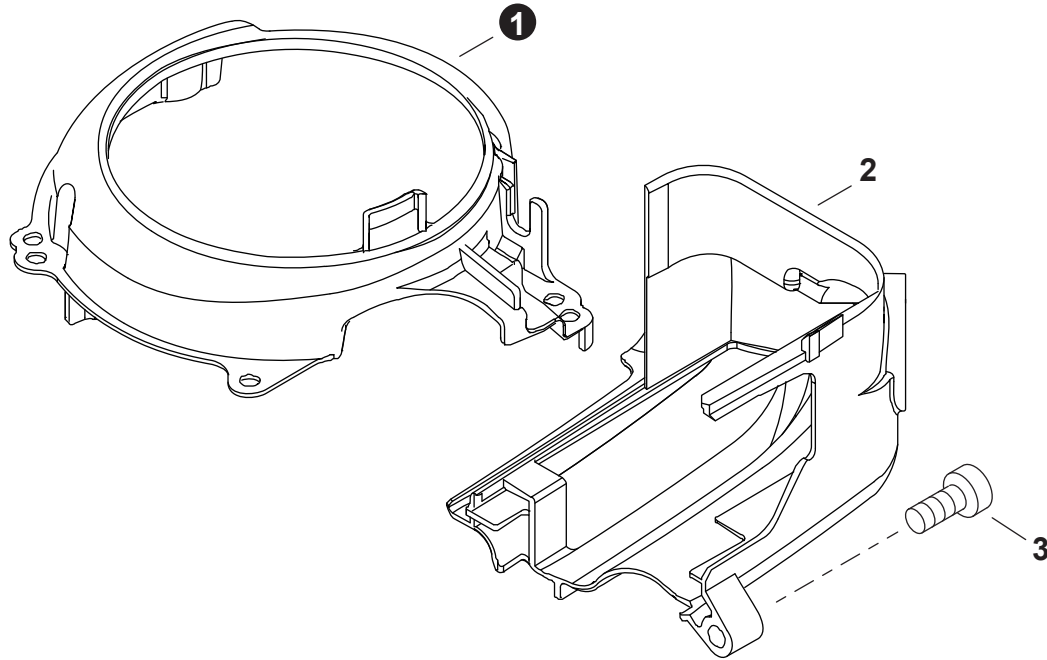
[WWW.ECHO-USA.COM](http://WWW.ECHO-USA.COM)

©2024 ECHO Incorporated. All Rights Reserved

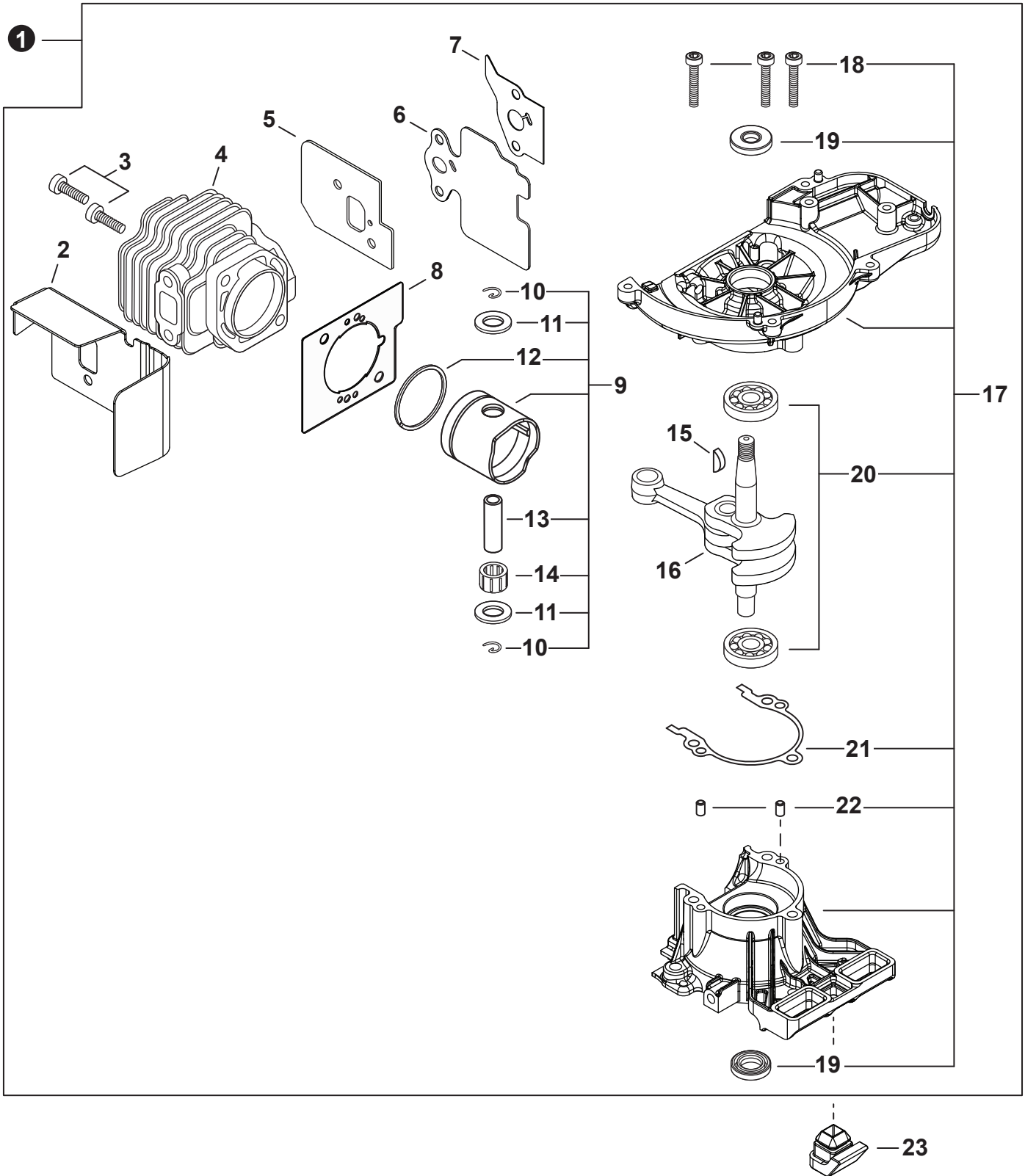
P/N 99922205511  
REVISED 04/09/24

---

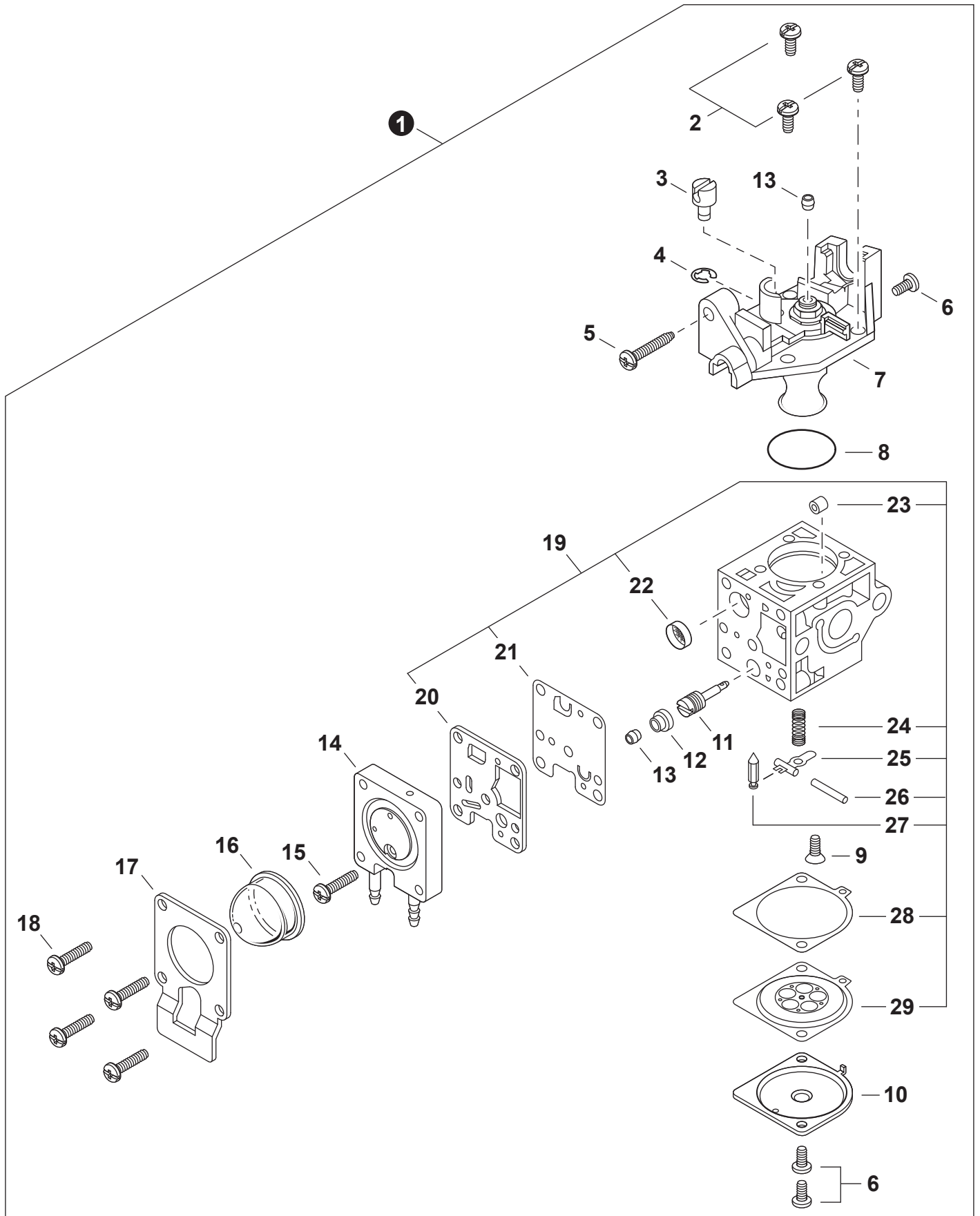
|                                |           |
|--------------------------------|-----------|
| <b>Engine Cover</b> .....      | <b>3</b>  |
| Couvercle de moteur            |           |
| <b>Engine</b> .....            | <b>4</b>  |
| Moteur                         |           |
| <b>Engine</b> .....            | <b>5</b>  |
| Moteur                         |           |
| <b>Carburetor</b> .....        | <b>6</b>  |
| Carburateur                    |           |
| <b>Carburetor</b> .....        | <b>7</b>  |
| Carburateur                    |           |
| <b>Intake</b> .....            | <b>8</b>  |
| Admission                      |           |
| <b>Exhaust</b> .....           | <b>9</b>  |
| Échappement                    |           |
| <b>Starter</b> .....           | <b>10</b> |
| Lanceur à rappel               |           |
| <b>Ignition</b> .....          | <b>11</b> |
| Allumage                       |           |
| <b>Fuel System</b> .....       | <b>12</b> |
| Système de carburant           |           |
| <b>Labels</b> .....            | <b>13</b> |
| Étiquettes                     |           |
| <b>Handles</b> .....           | <b>14</b> |
| Poignées                       |           |
| <b>Handles</b> .....           | <b>15</b> |
| Poignées                       |           |
| <b>Gear Case</b> .....         | <b>16</b> |
| Boîtier d'engrenage            |           |
| <b>Gear Case</b> .....         | <b>17</b> |
| Boîtier d'engrenage            |           |
| <b>Cutter</b> .....            | <b>18</b> |
| Lame                           |           |
| <b>Cutter</b> .....            | <b>19</b> |
| Lame                           |           |
| <b>Maintenance Kits</b> .....  | <b>20</b> |
| Trousse d'entretien            |           |
| <b>Bulk Pipe</b> .....         | <b>20</b> |
| Tuyau de carburant en vrac     |           |
| <b>Bulk Starter Rope</b> ..... | <b>20</b> |
| Corde du démarreur en vrac     |           |



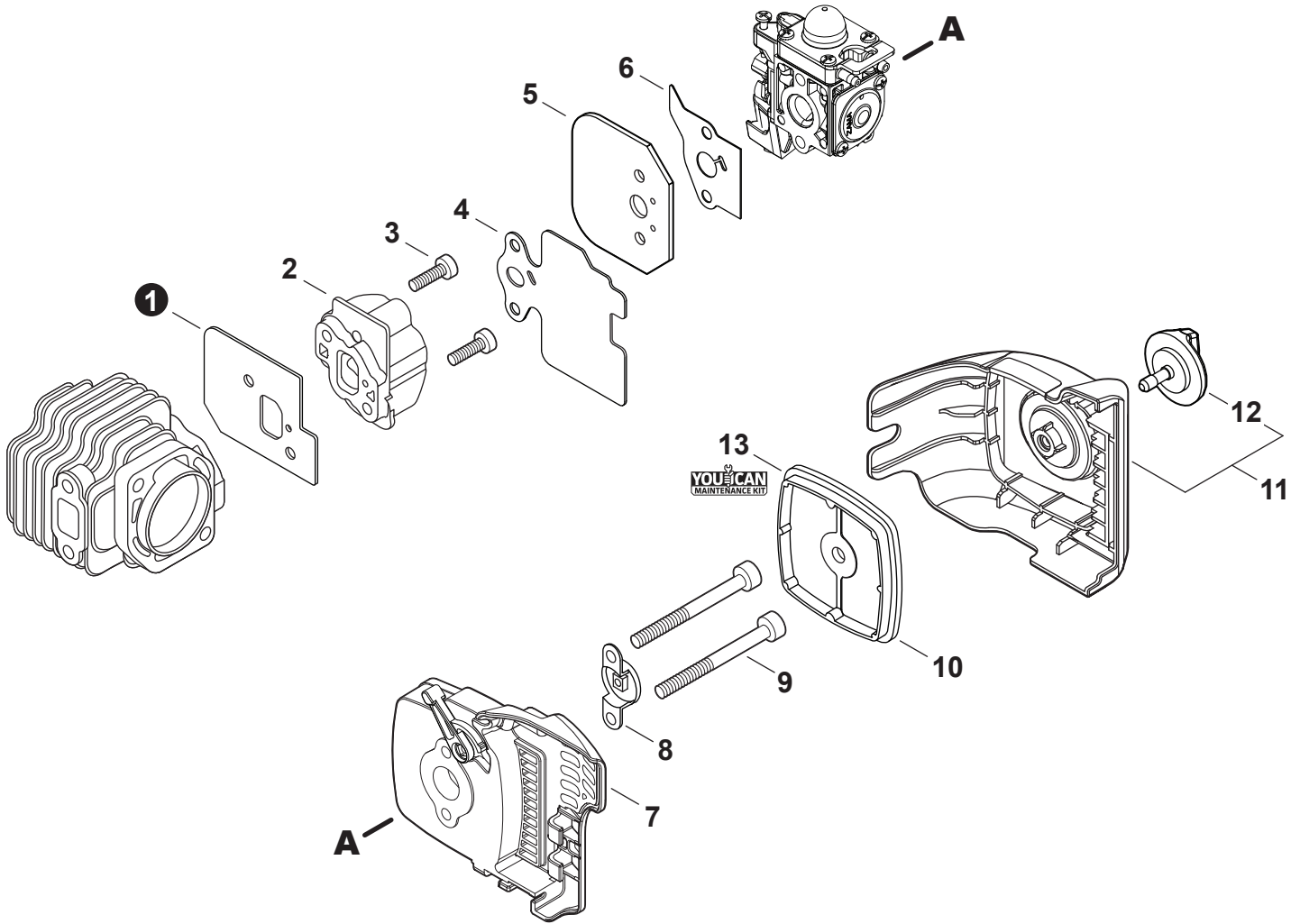
| NO. | PART NUMBER | QTY. | DESCRIPTION     | NOM DE LA PIÈCE     |
|-----|-------------|------|-----------------|---------------------|
| 1   | A172001990  | 1    | COVER, FAN      | COUVRE-VENTILATEUR  |
| 2   | A160002470  | 1    | COVER, ENGINE   | COUVERCLE DE MOTEUR |
| 3   | V805000150  | 1    | BOLT, TORX 5x16 | BOULON TORX 5x16    |



| NO. | PART NUMBER | QTY. | DESCRIPTION           | NOM DE LA PIÈCE                  |
|-----|-------------|------|-----------------------|----------------------------------|
| 1   | SB1117      | 1    | SHORT BLOCK           | MOTEUR COMPLET                   |
| 2   | V104001831  | 1    | +HEAT SHIELD, EXHAUST | +BOUCLIER THERMIQUE ÉCHAPPEMENT  |
| 3   | V203000170  | 2    | +BOLT 5               | +BOULON 5                        |
| 4   | A130001960  | 1    | +CYLINDER             | +CYLINDRE                        |
| 5   | V103002030  | 1    | +GASKET, INTAKE       | +JOINT D'ADMISSION               |
| 6   | V103001410  | 1    | +HEAT SHIELD, INTAKE  | +BOUCLIER THERMIQUE ADMISSION    |
| 7   | V103001740  | 1    | +GASKET, INTAKE       | +JOINT D'ADMISSION               |
| 8   | V100000720  | 1    | +GASKET, CYLINDER     | +JOINT CYLINDRE                  |
| 9   | P100013680  | 1    | +PISTON KIT           | +KIT DE PISTON                   |
| 10  | 10001504630 | 2    | ++RING, SNAP          | ++ANNEAU ÉLASTIQUE               |
| 11  | 10001408960 | 2    | ++WASHER, THRUST      | ++RONDELLE DE BUTÉE              |
| 12  | A101000880  | 1    | ++RING, PISTON        | ++SEGMENT DE PISTON              |
| 13  | 10001311520 | 1    | ++PIN, PISTON 8       | ++AXE DE PISTON 8                |
| 14  | 10011305930 | 1    | ++BEARING, NEEDLE     | ++ROULEMENT À AIGUILLES          |
| 15  | 10014212330 | 1    | +KEY, WOODRUFF        | +CLAVETTE-DISQUE                 |
| 16  | A011001180  | 1    | +CRANKSHAFT ASSY      | +VILEBREQUIN COMPLET             |
| 17  | P100001511  | 1    | +CRANKCASE KIT        | +KIT DE CARTER DE MOTEUR         |
| 18  | 9112805028  | 3    | ++BOLT 5x28           | ++BOULON 5x28                    |
| 19  | 10021261830 | 2    | ++SEAL, OIL           | ++JOINT D'HUILE                  |
| 20  | 90081036000 | 2    | ++BEARING, BALL       | ++ROULEMENT À BILLES             |
| 21  | V102000240  | 1    | ++GASKET, CRANKCASE   | ++JOINT CARTER DE MOTEUR         |
| 22  | 90033040080 | 2    | ++PIN, LOCATING 4x8   | ++GOUPILLE DE POSITIONNEMENT 4x8 |
| 23  | V420003980  | 1    | CUSHION               | COUSSIN                          |

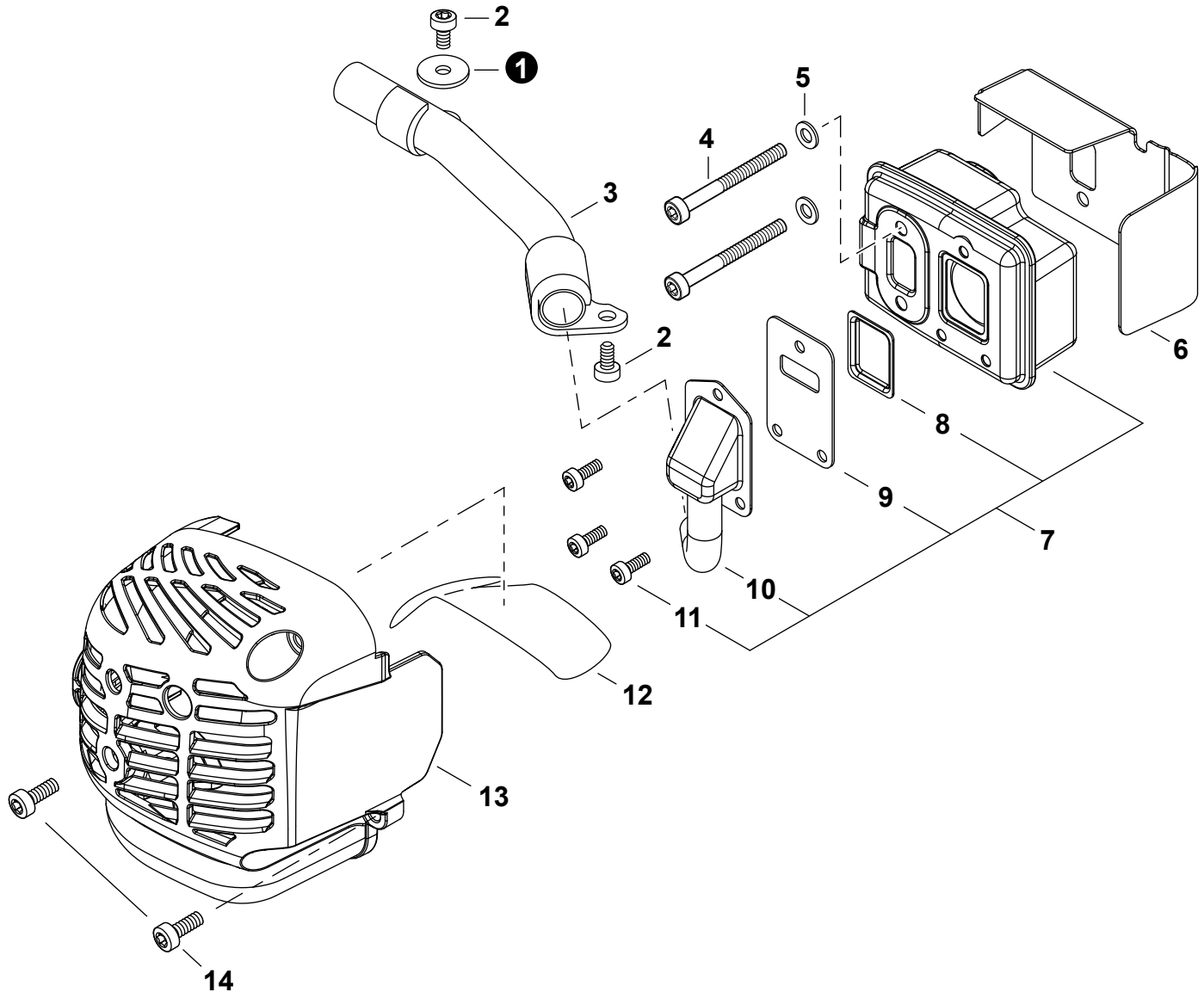


| NO. | PART NUMBER       | QTY. | DESCRIPTION                    | NOM DE LA PIÈCE                       |
|-----|-------------------|------|--------------------------------|---------------------------------------|
| 1   | A021004740        | 1    | CARBURETOR - Z011-27B          | CARBURATEUR - Z011-27B                |
| 2   | 12534413931       | 3    | +SCREW                         | +VIS                                  |
| 3   | P005002200        | 1    | +SWIVEL                        | +PIVOT                                |
| 4   | P005000190        | 1    | +E-RING                        | +BAGUE EN E                           |
| 5   | P005000100        | 1    | +SCREW, IDLE ADJUST            | +VIS DE RÉGLAGE RALENTI               |
| 6   | 12534452130       | 3    | +SCREW                         | +VIS                                  |
| 7   | P005002050        | 1    | +COVER ASSY, ROTOR             | +COUVERCLE DE ROTOR COMPLET           |
| 8   | P005004260        | 1    | +O-RING                        | +JOINT TORIQUE                        |
| 9   | 12533942030       | 1    | +SCREW                         | +VIS                                  |
| 10  | 12534252130       | 1    | +COVER, METERING DIAPHRAGM     | +COUVERCLE DOSEUSE À MEMBRANE         |
| 11  | P005001260        | 1    | +NEEDLE, HIGH SPEED            | +POINTEAU H (HAUTE)                   |
| 12  | P005001250        | 1    | +CAP, LIMITER                  | +BOUCHON DU LIMITEUR                  |
| 13  | P005001270        | 2    | +PLUG                          | +BOUCHON                              |
| 14  | P005004240        | 1    | +BODY ASSY, PURGE              | +CORPS DE PURGE COMPLET               |
| 15  | P005000270        | 1    | +SCREW                         | +VIS                                  |
| 16  | P005003110        | 1    | +BULB, PURGE                   | +POIRE DE PURGE                       |
| 17  | P005000250        | 1    | +RETAINER, PURGE BULB          | +ATTACHE DE POIRE DE PURGE            |
| 18  | P005001900        | 4    | +SCREW                         | +VIS                                  |
| 19  | <b>P005002280</b> | 1    | <b>+REPAIR KIT, CARBURETOR</b> | <b>+KIT DE RÉPARATION CARBURATEUR</b> |
| 20  |                   | 1    | ++GASKET, PUMP                 | ++JOINT DE POMPE                      |
| 21  |                   | 1    | ++DIAPHRAGM, PUMP              | ++MEMBRANE DE POMPE                   |
| 22  |                   | 1    | ++SCREEN, FUEL INLET           | ++FILTRE À TAMIS                      |
| 23  |                   | 1    | ++GUIDE, ROLLER                | ++GUIDE DE ROULEAU                    |
| 24  |                   | 1    | ++SPRING, METERING LEVER       | ++RESSORT DE LEVIER DE DOSAGE         |
| 25  |                   | 1    | ++LEVER, METERING              | ++LEVIER DE DOSAGE                    |
| 26  |                   | 1    | ++PIN, METERING LEVER          | ++CHEVILLE DU LEVIER DE DOSAGE        |
| 27  |                   | 1    | ++VALVE, INLET NEEDLE          | ++SOUPAPE À POINTEAU D'ADMISSION      |
| 28  |                   | 1    | ++GASKET, METERING DIAPHRAGM   | ++JOINT DU MEMBRANE DE DOSAGE         |
| 29  |                   | 1    | ++DIAPHRAGM, METERING          | ++MEMBRANE DE DOSAGE                  |

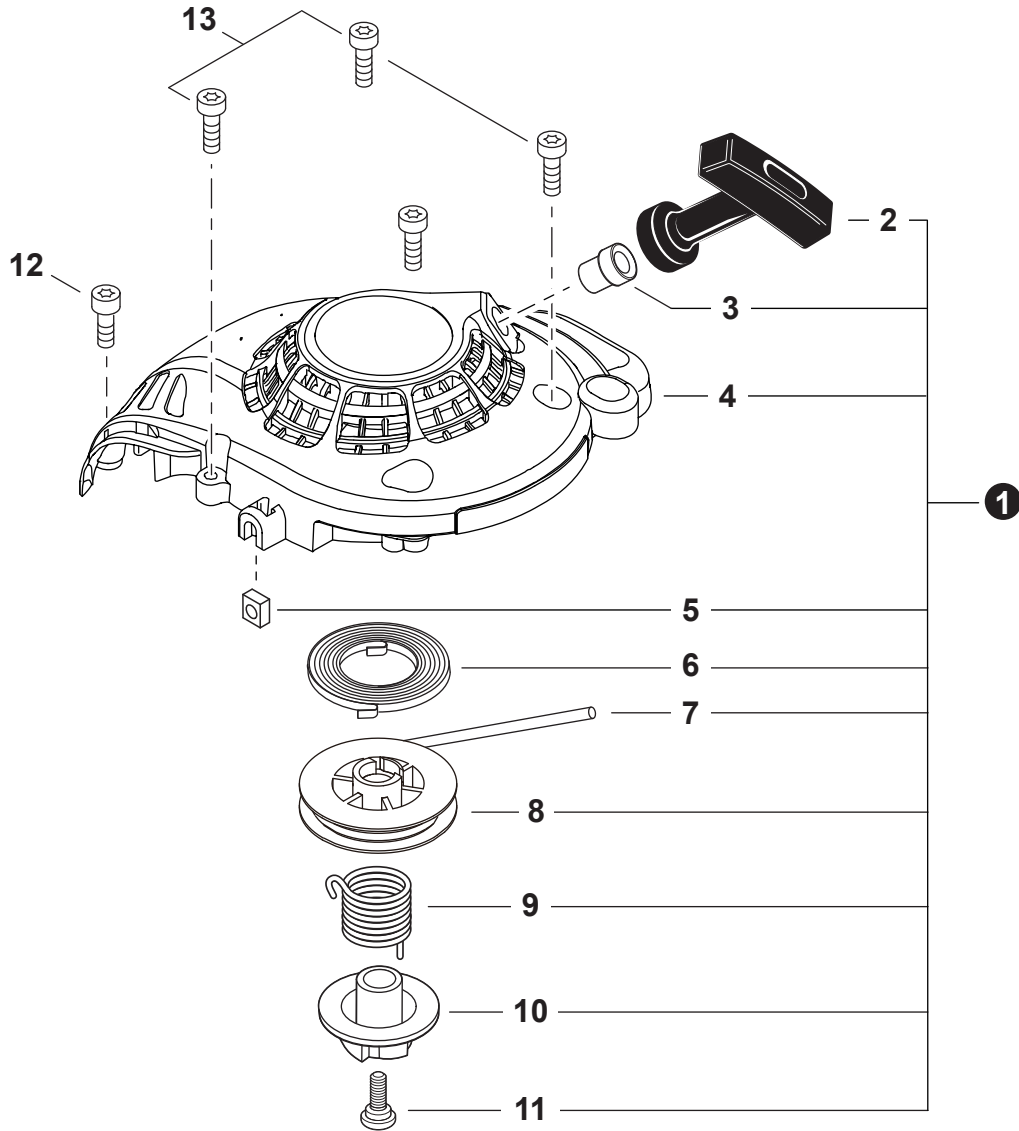


| NO. | PART NUMBER       | QTY. | DESCRIPTION                  | NOM DE LA PIÈCE                              |
|-----|-------------------|------|------------------------------|----------------------------------------------|
| 1   | V103002030        | 1    | GASKET, INTAKE               | JOINT D'ADMISSION                            |
| 2   | A200001200        | 1    | INSULATOR, INTAKE            | ISOLATEUR D'ADMISSION                        |
| 3   | V805000170        | 2    | BOLT, TORX 5x25              | BOULON TORX 5x25                             |
| 4   | V103001410        | 1    | HEAT SHIELD, INTAKE          | BOUCLIER THERMIQUE ADMISSION                 |
| 5   | A209000610        | 1    | PLATE, INSULATOR             | PLAQUE ISOLANTE                              |
| 6   | V103001740        | 1    | GASKET, INTAKE               | JOINT D'ADMISSION                            |
| 7   | P021049871        | 1    | CASE, AIR FILTER             | BOÎTIER DE FILTRE D'AIR                      |
| 8   | A244000070        | 1    | PLATE, PREVENT               | PLAQUE, PRÉVENTION                           |
| 9   | V805000100        | 2    | BOLT, TORX 5x65              | BOULON TORX 5x65                             |
| 10  | A226001410        | 1    | FILTER, AIR - DOUBLE LAYER   | FILTRE D'AIR - COUCHE DOUBLE                 |
| 11  | <b>P021049130</b> | 1    | <b>COVER SET, AIR FILTER</b> | <b>ENSEMBLE DE COUVERCLE DU FILTRE D'AIR</b> |
| 12  | V299000610        | 1    | +THUMBSCREW                  | +VIS À SERRAGE À MAIN                        |
| 13  | <b>90152Y</b>     | 1    | <b>TUNE-UP KIT - YOUCAN™</b> | <b>TROUSSE DE MISE AU POINT - YOUCAN™</b>    |

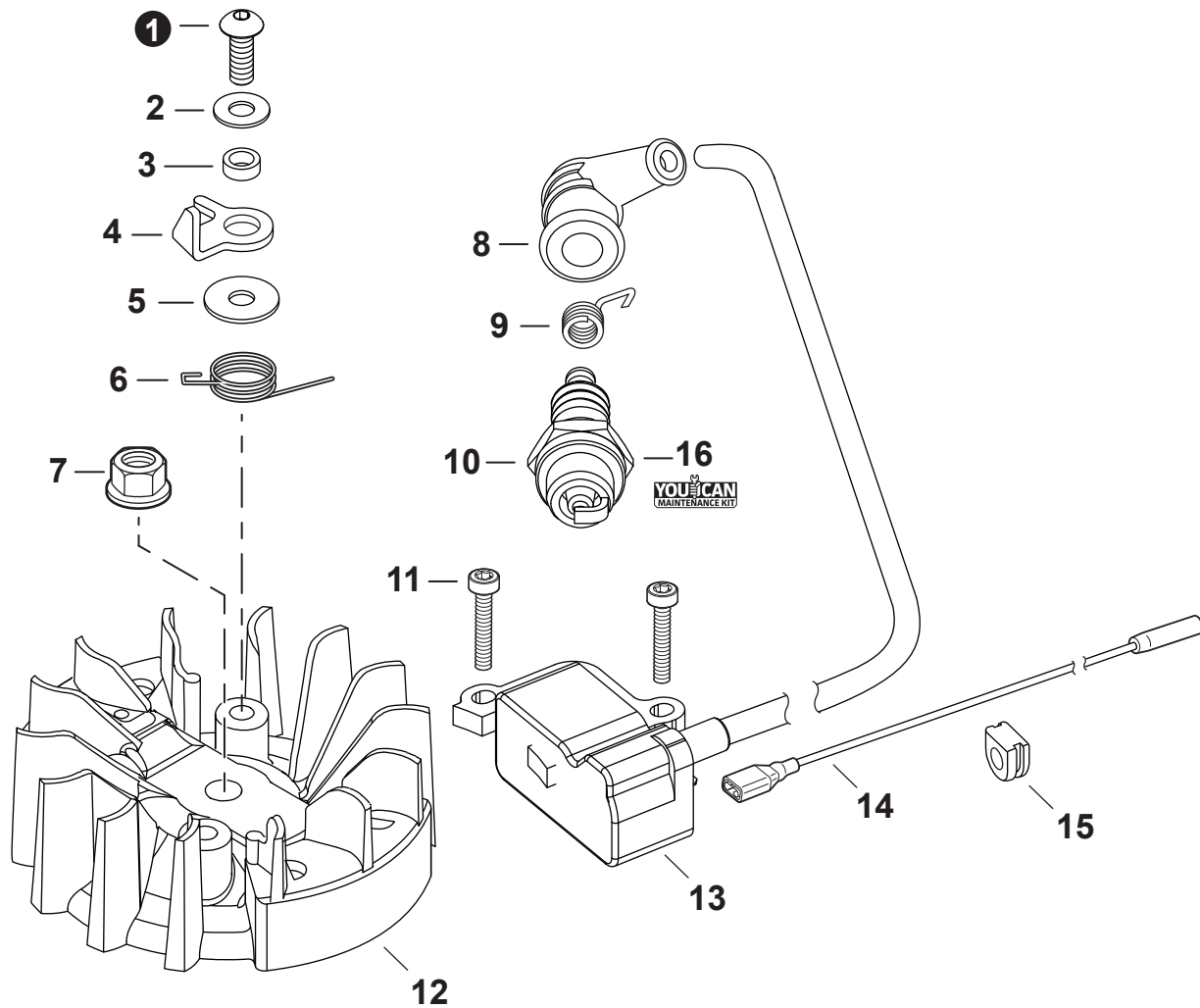




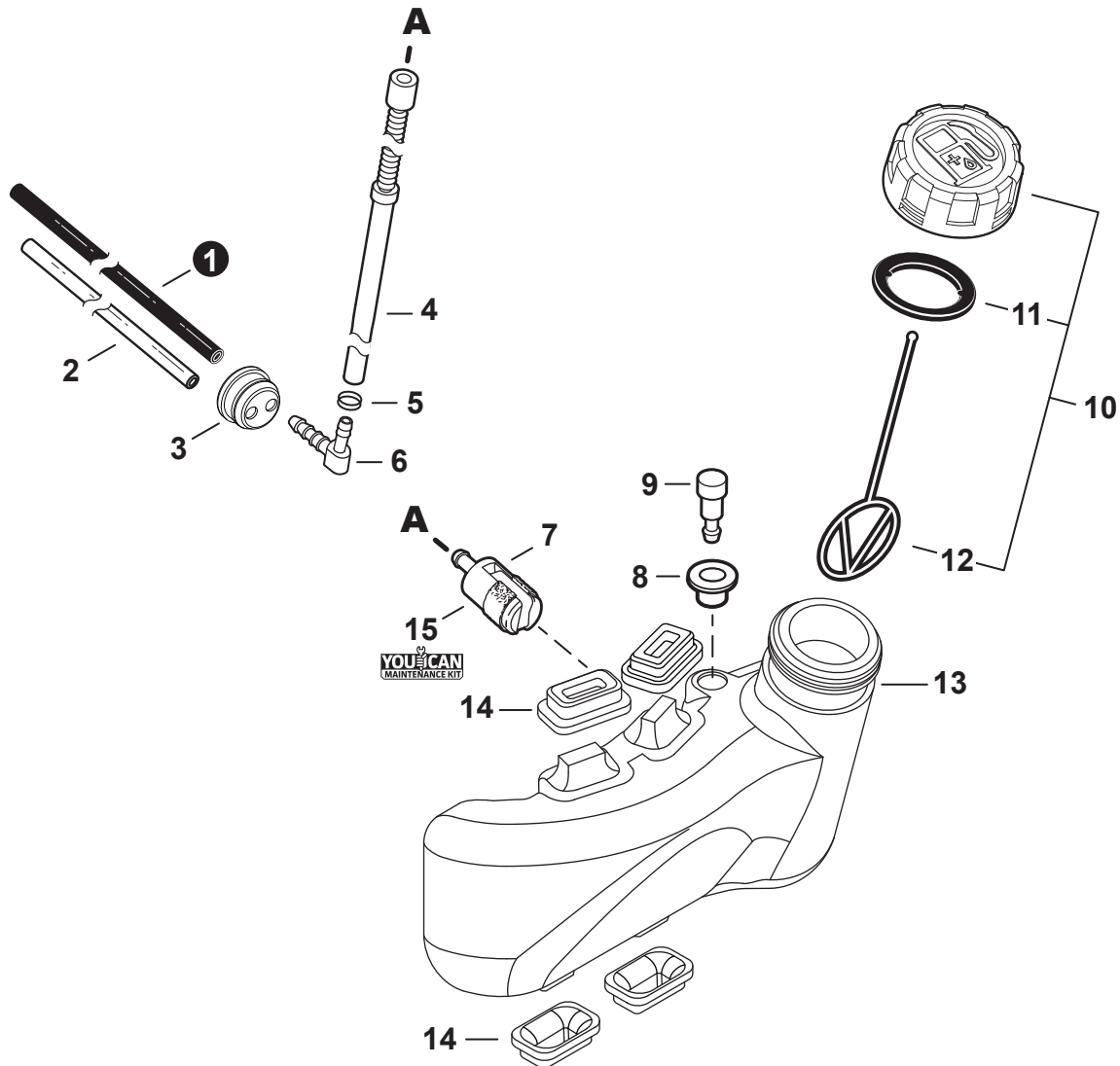
| NO. | PART NUMBER       | QTY. | DESCRIPTION             | NOM DE LA PIÈCE                |
|-----|-------------------|------|-------------------------|--------------------------------|
| 1   | V303000240        | 1    | WASHER 5                | RONDELLE 5                     |
| 2   | V805000130        | 2    | BOLT, TORX 5x10         | BOULON TORX 5x10               |
| 3   | A313001850        | 1    | GUIDE, EXHAUST          | GUIDE D'ÉCHAPPEMENT            |
| 4   | V805000190        | 2    | BOLT, TORX 5x55         | BOULON TORX 5x55               |
| 5   | 90060300005       | 2    | WASHER 5.5x12x0.8       | RONDELLE 5.5x12x0.8            |
| 6   | V104001831        | 1    | HEAT SHIELD, EXHAUST    | BOUCLIER THERMIQUE ÉCHAPPEMENT |
| 7   | <b>P021041971</b> | 1    | <b>MUFFLER ASSY</b>     | <b>ASSEMBLAGE SILENCIEUX</b>   |
| 8   | A310000070        | 1    | +SCREEN, SPARK ARRESTER | +PARE-ÉTINCELLES               |
| 9   | V104002420        | 1    | +GASKET, EXHAUST        | +JOINT D'ÉCHAPPEMENT           |
| 10  | A313001741        | 1    | +GUIDE, EXHAUST         | +GUIDE D'ÉCHAPPEMENT           |
| 11  | V804000030        | 3    | +BOLT, TORX 4x8         | +BOULON TORX 4x8               |
| 12  | A209000621        | 1    | PLATE, INSULATOR        | PLAQUE ISOLANTE                |
| 13  | A320001250        | 1    | COVER, MUFFLER          | COUVERCLE DU SILENCIEUX        |
| 14  | V805000150        | 2    | BOLT, TORX 5x16         | BOULON TORX 5x16               |



| NO. | PART NUMBER | QTY. | DESCRIPTION          | NOM DE LA PIÈCE                |
|-----|-------------|------|----------------------|--------------------------------|
| 1   | A051002373  | 1    | STARTER ASSY, RECOIL | ASSEMBLAGE DU LANCEUR À RAPPEL |
| 2   | 17722844330 | 1    | +GRIP, STARTER       | +POIGNÉE DU DÉMARREUR          |
| 3   | P022045770  | 1    | +GUIDE, ROPE         | +GUIDE DE CORDE                |
| 4   | P022036941  | 1    | +CASE, STARTER       | +BOÎTIER DU LANCEUR À RAPPEL   |
| 5   | 90056500005 | 1    | +NUT M5              | +ÉCROU M5                      |
| 6   | 17722042030 | 1    | +SPRING, RECOIL      | +RESSORT DE RAPPEL             |
| 7   | P022006800  | 1    | +ROPE, STARTER       | +CORDE DU DÉMARREUR            |
| 8   | P022027980  | 1    | +REEL, ROPE          | +BOBINE DE CORDE               |
| 9   | P022008270  | 1    | +SPRING, TORSION     | +RESSORT DE TORSION            |
| 10  | P022037310  | 1    | +PLATE, CAM          | +PLAQUE DE CAME                |
| 11  | 17723661830 | 1    | +SCREW               | +VIS                           |
| 12  | V804000010  | 1    | BOLT, TORX 4x16      | BOULON TORX 4x16               |
| 13  | V804000060  | 4    | BOLT, TORX 4x16      | BOULON TORX 4x16               |



| NO. | PART NUMBER | QTY. | DESCRIPTION           | NOM DE LA PIÈCE                    |
|-----|-------------|------|-----------------------|------------------------------------|
| 1   | V203000080  | 2    | BOLT 5x14             | BOULON 5x14                        |
| 2   | 90060300005 | 2    | WASHER 5.5x12x0.8     | RONDELLE 5.5x12x0.8                |
| 3   | 17807010860 | 2    | SPACER                | ENTRETOISE                         |
| 4   | A514000260  | 2    | PAWL                  | CLIQUET                            |
| 5   | 13191103460 | 2    | WASHER 5.5x16x0.8     | RONDELLE 5.5x16x0.8                |
| 6   | V452001370  | 2    | SPRING, TORSION       | RESSORT DE TORSION                 |
| 7   | 9210506000  | 1    | NUT, FLANGE M6        | ÉCROU À BRIDE M6                   |
| 8   | A427000013  | 1    | CAP, SPARK PLUG       | PROTECTEUR DE BOUGIE D'ALLUMAGE    |
| 9   | A426000010  | 1    | TERMINAL, SPARK PLUG  | BORNE DE BOUGIE D'ALLUMAGE         |
| 10  | A425000000  | 1    | SPARK PLUG - BPMR8Y   | BOUGIE D'ALLUMAGE - BPMR8Y         |
| 11  | V804000060  | 2    | BOLT, TORX 4x16       | BOULON TORX 4x16                   |
| 12  | A409001120  | 1    | FLYWHEEL              | VOLANT                             |
| 13  | A411001531  | 1    | COIL, IGNITION        | BOBINE D'ALLUMAGE                  |
| 14  | V485001220  | 1    | LEAD L= 85 MM         | FIL L= 85 MM                       |
| 15  | 15611404920 | 1    | GROMMET               | OEILLET                            |
| 16  | 90152Y      | 1    | TUNE-UP KIT - YOUCAN™ | TROUSSE DE MISE AU POINT - YOUCAN™ |

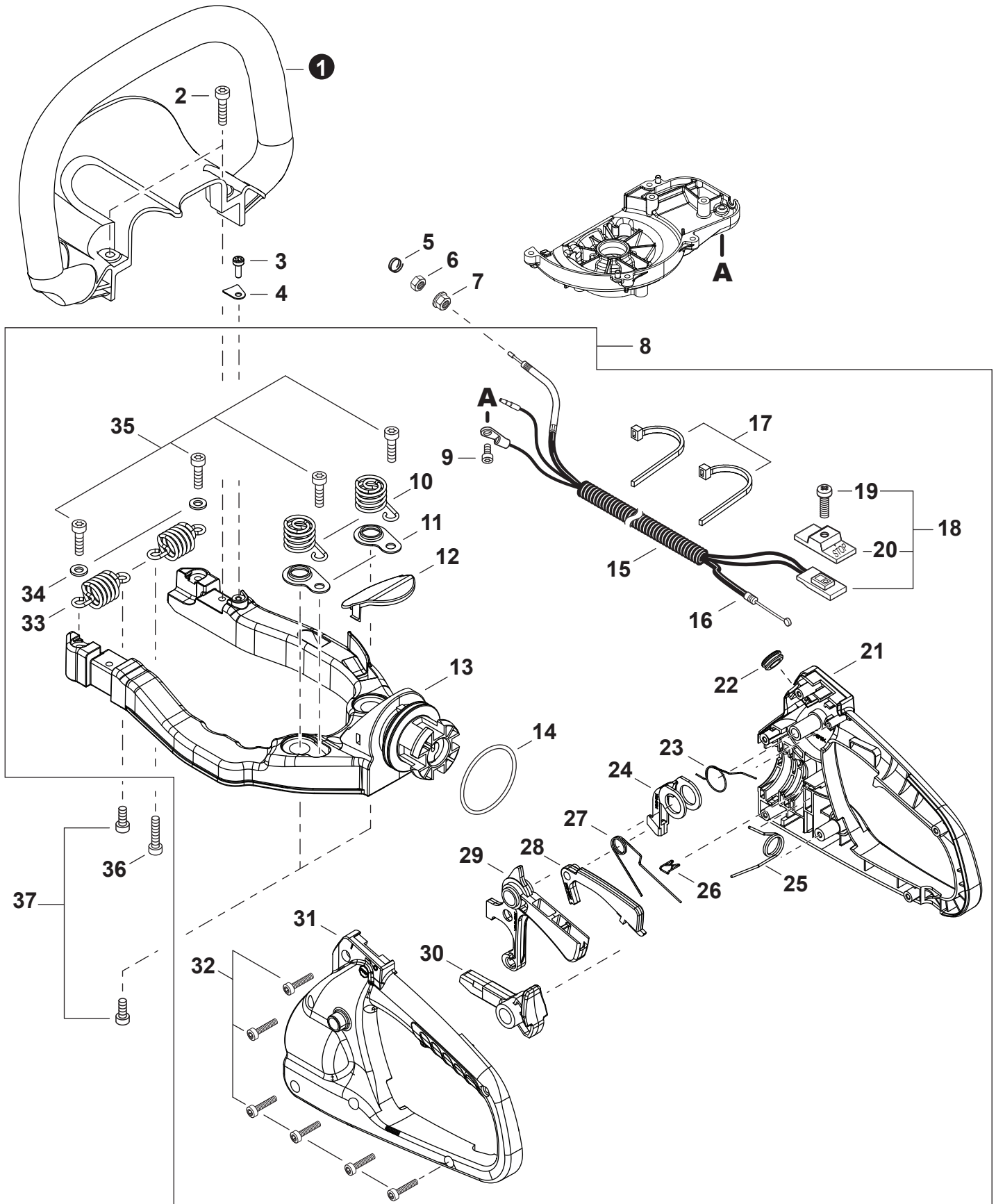


| NO. | PART NUMBER | QTY. | DESCRIPTION               | NOM DE LA PIÈCE                    |
|-----|-------------|------|---------------------------|------------------------------------|
| 1   | V471005650  | 1    | PIPE, FUEL 3x5.5x83 BLACK | TUYAU DE CARBURANT 3x5.5x83 NOIR   |
| 2   | 13201049730 | 1    | PIPE, FUEL 3x6x85 YELLOW  | TUYAU DE CARBURANT 3x6x85 JAUNE    |
| 3   | 13211544331 | 1    | GROMMET, FUEL             | OEILLET CARBURANT                  |
| 4   | V471003511  | 1    | PIPE, FUEL                | TUYAU DE CARBURANT                 |
| 5   | V490001230  | 1    | CLIP 6.5 MM               | ATTACHE 6.5 MM                     |
| 6   | V186000500  | 1    | CONNECTOR, PIPE           | CONNEXION DE TUYAU                 |
| 7   | A369000480  | 1    | FILTER, FUEL              | FILTRE À CARBURANT                 |
| 8   | V137000001  | 1    | GROMMET, FUEL             | OEILLET CARBURANT                  |
| 9   | A356000031  | 1    | VENT ASSY                 | ÉVENT COMPLET                      |
| 10  | P100012040  | 1    | CAP ASSY, FUEL            | ASSEMBLAGE DU BOUCHON DE CARBURANT |
| 11  | V107000210  | 1    | +GASKET, FUEL CAP         | +JOINT BOUCHON DE CARBURANT        |
| 12  | A365000060  | 1    | +CONNECTOR, CAP L= 123    | +CONNEXION DU BOUCHON L= 123       |
| 13  | A350001952  | 1    | TANK, FUEL                | RÉSERVOIR DE CARBURANT             |
| 14  | V420004490  | 4    | CUSHION                   | COUSSIN                            |
| 15  | 90152Y      | 1    | TUNE-UP KIT - YOUCAN™     | TROUSSE DE MISE AU POINT - YOUCAN™ |

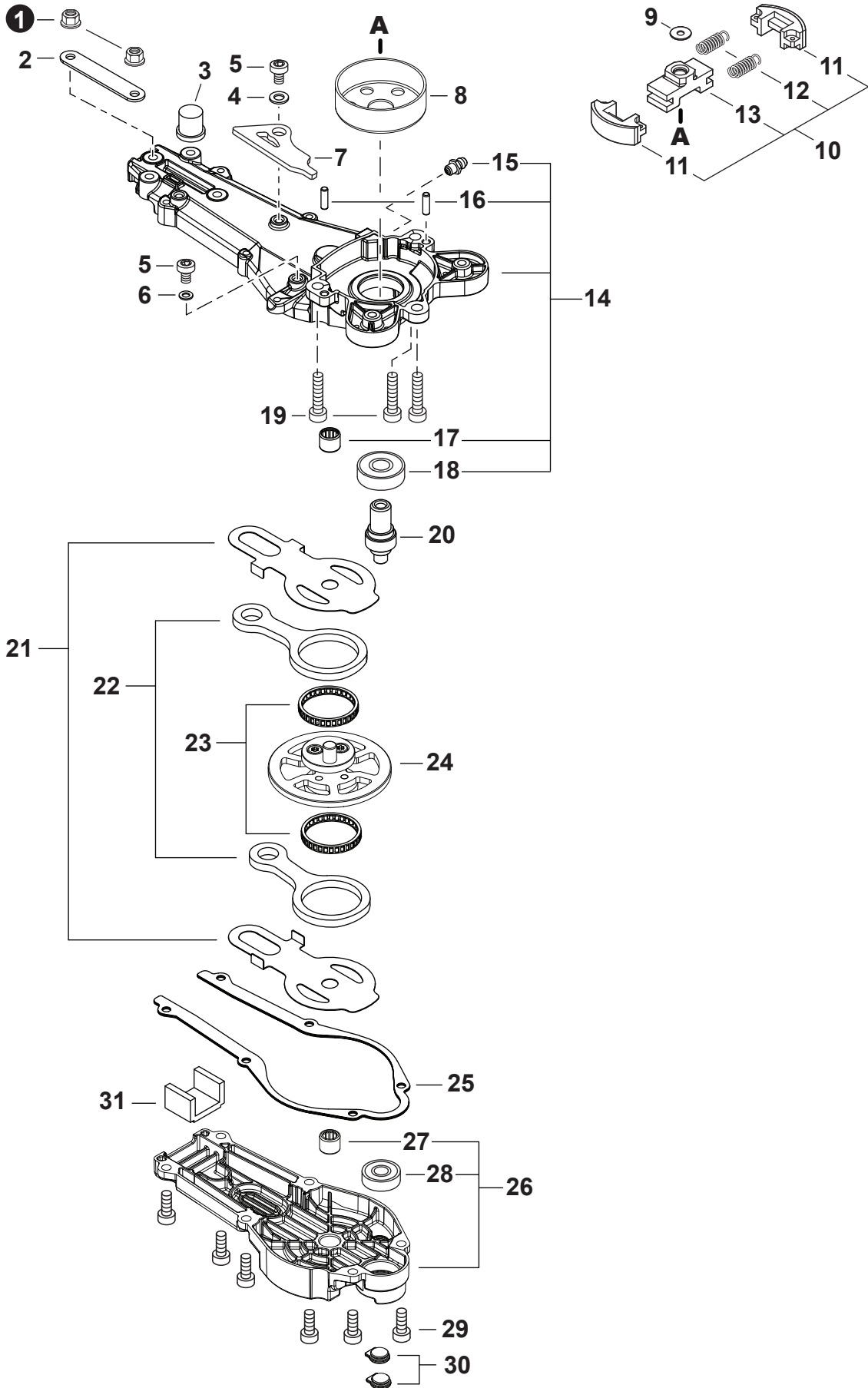


LUBE CUTTER BLADES WITH OIL WHEN REFUELING.  
ADD GREASE IN GEARCASE EVERY 20 HOURS OF OPERATIONS.

| NO. | PART NUMBER | QTY. | DESCRIPTION                 | NOM DE LA PIÈCE                    |
|-----|-------------|------|-----------------------------|------------------------------------|
| 1   | X505002310  | 1    | LABEL - CAUTION - HOT       | ÉTIQUETTE D'AVERTISSEMENT CHAUD    |
| 2   | X502000330  | 1    | LABEL - STARTER - ECHO      | ÉTIQUETTE DE LANCEUR À RAPPEL ECHO |
| 3   | X543005580  | 1    | LABEL - MODEL - HC-2210     | ÉTIQUETTE MODÈLE - HC-2210         |
| 4   | X543005590  | 1    | LABEL - MODEL - HC-2810     | ÉTIQUETTE MODÈLE - HC-2810         |
| 5   | X532004970  | 1    | LABEL - SPARK PLUG - BPMR8Y | ÉTIQUETTE BOUGIE D'ALLUMAGE BPMR8Y |
| 6   | 89033252730 | 1    | LABEL - CHOKE               | ÉTIQUETTE - ÉTRANGLEUR             |
| 7   | X505002610  | 1    | LABEL - CAUTION - ISO       | ÉTIQUETTE D'AVERTISSEMENT - ISO    |
| 8   | X505000290  | 1    | LABEL - CAUTION             | ÉTIQUETTE D'AVERTISSEMENT          |
| 9   | X505003390  | 1    | LABEL - LUBE BLADES         | ÉTIQUETTE LAMES À HUILE            |
| 10  | X505007110  | 1    | LABEL - CAUTION             | ÉTIQUETTE D'AVERTISSEMENT          |

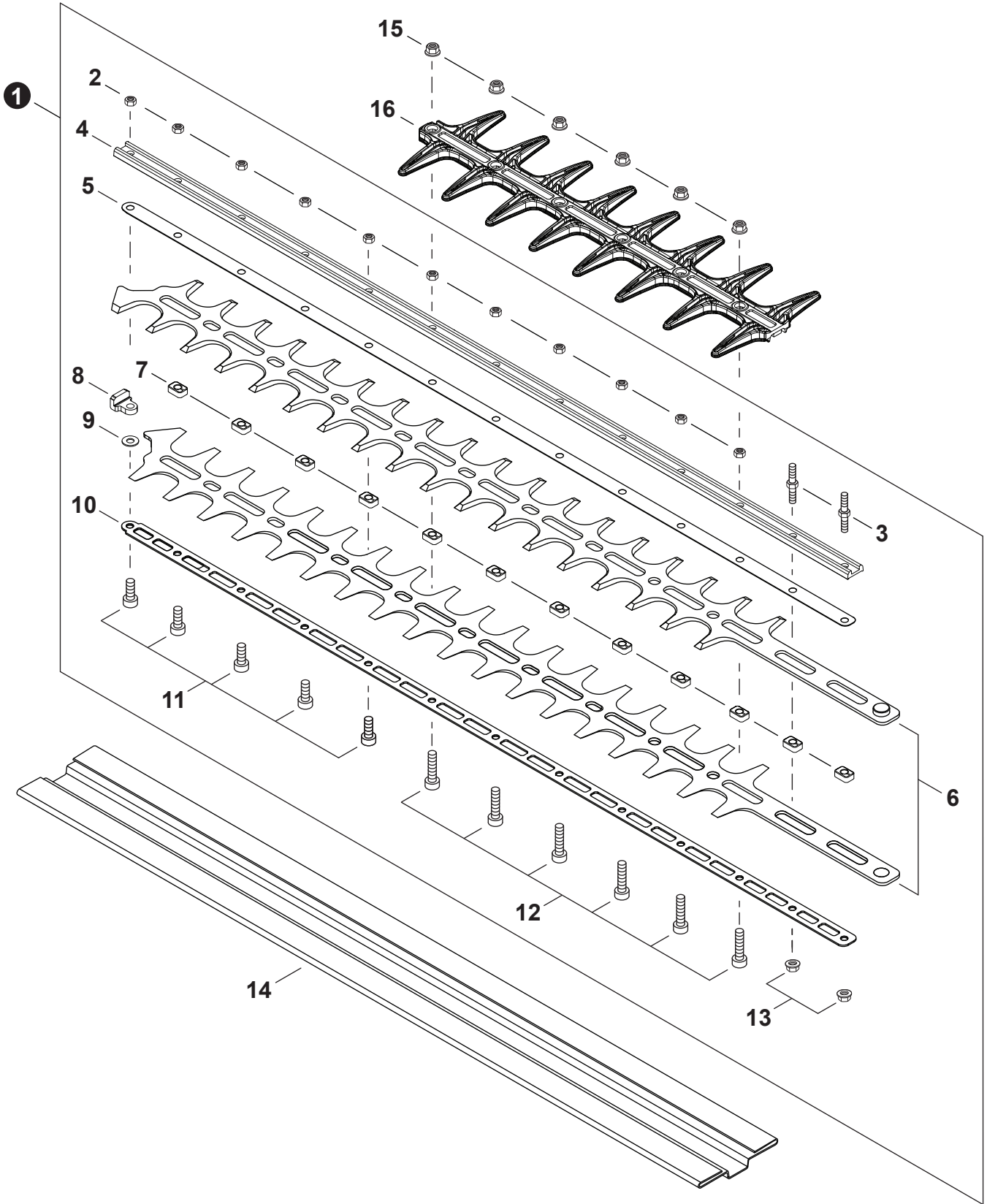


| NO.       | PART NUMBER       | QTY.     | DESCRIPTION              | NOM DE LA PIÈCE                   |
|-----------|-------------------|----------|--------------------------|-----------------------------------|
| 1         | C400001190        | 1        | HANDLE, FRONT            | POIGNÉE AVANT                     |
| 2         | V806000080        | 2        | BOLT, TORX 6x25          | BOULON TORX 6x25                  |
| 3         | V804000000        | 1        | BOLT, TORX 4x12          | BOULON TORX 4x12                  |
| 4         | 43314415130       | 1        | PLATE, EYE               | PLAQUE                            |
| 5         | V490001100        | 1        | CLIP                     | ATTACHE                           |
| 6         | 90050200006       | 1        | NUT M6                   | ÉCROU M6                          |
| 7         | 90051800006       | 1        | NUT, FLANGE M6           | ÉCROU À BRIDE M6                  |
| <b>8</b>  | <b>P021053230</b> | <b>1</b> | <b>HANDLE ASSY, REAR</b> | <b>POIGNÉE ARRIÈRE COMPLET</b>    |
| 9         | V804000040        | 1        | +BOLT, TORX 4x10         | +BOULON TORX 4x10                 |
| 10        | V450001830        | 2        | +SPRING, COMPRESSION     | +RESSORT DE COMPRESSION           |
| 11        | V456000150        | 2        | +HOLDER, SPRING          | +SUPPORT DE RESSORT               |
| 12        | C411000111        | 1        | +COVER, HANDLE           | +COUVERCLE DE POIGNÉE             |
| 13        | C600001192        | 1        | +FRAME                   | +CHÂSSIS                          |
| 14        | 9250105000        | 1        | +O-RING                  | +JOINT TORIQUE                    |
| 15        | V475004030        | 1        | +TUBE, PROTECTIVE        | +TUYAU DE PROTECTION              |
| 16        | V430003890        | 1        | +CABLE, THROTTLE         | +CÂBLE D'ACCÉLÉRATEUR             |
| 17        | 17812143230       | 2        | +STRAP, CABLE            | +ATTACHE DE CÂBLE                 |
| <b>18</b> | <b>P100004450</b> | <b>1</b> | <b>+SWITCH, ON-OFF</b>   | <b>+INTERRUPTEUR MARCHE-ARRÊT</b> |
| 19        | 9154503010        | 1        | ++SCREW 3x10             | ++VIS 3x10                        |
| 20        | A444000020        | 1        | ++KNOB, SWITCH - ORANGE  | ++BOUTON DU INTERRUPTEUR - ORANGE |
| 21        | C410000662        | 1        | +HANDLE, RIGHT REAR      | +POIGNÉE ARRIÈRE DROITE           |
| 22        | V162000400        | 1        | +GROMMET                 | +OEILLET                          |
| 23        | V452000650        | 1        | +SPRING, COIL            | +RESSORT HÉLICOÏDAL               |
| 24        | C453000370        | 1        | +LEVER, THROTTLE         | +LEVIER D'ACCÉLÉRATEUR            |
| 25        | V452000670        | 1        | +SPRING, TORSION         | +RESSORT DE TORSION               |
| 26        | V490000670        | 1        | +CLIP                    | +ATTACHE                          |
| 27        | V452000660        | 1        | +SPRING, TORSION         | +RESSORT DE TORSION               |
| 28        | C460000350        | 1        | +LOCKOUT, THROTTLE       | +GÂCHETTE DE SÉCURITÉ             |
| 29        | C450000680        | 1        | +TRIGGER, THROTTLE       | +GÂCHETTE D'ACCÉLÉRATEUR          |
| 30        | C661000230        | 1        | +LEVER, HANDLE RELEASE   | +LEVIER DE RELÂCHE                |
| 31        | C410001220        | 1        | +HANDLE, LEFT REAR       | +POIGNÉE ARRIÈRE GAUCHE           |
| 32        | V804000010        | 6        | +BOLT, TORX 4x16         | +BOULON TORX 4x16                 |
| 33        | V450001820        | 2        | +SPRING, COMPRESSION     | +RESSORT DE COMPRESSION           |
| 34        | 9222306000        | 2        | +WASHER                  | +RONDELLE                         |
| 35        | V806000000        | 4        | +BOLT, TORX 6x20         | +BOULON TORX 6x20                 |
| 36        | V806000020        | 1        | BOLT, TORX 6x25          | BOULON TORX 6x25                  |
| 37        | V806000120        | 3        | BOLT, TORX 6             | BOULON TORX 6                     |





| NO.       | PART NUMBER       | QTY.     | DESCRIPTION                    | NOM DE LA PIÈCE                              |
|-----------|-------------------|----------|--------------------------------|----------------------------------------------|
| 1         | V263000250        | 2        | NUT, FLANGE M5                 | ÉCROU À BRIDE M5                             |
| 2         | V150003700        | 1        | PLATE, EYE                     | PLAQUE                                       |
| 3         | V494000690        | 1        | CAP                            | BOUCHON                                      |
| 4         | V303000240        | 1        | WASHER 5                       | RONDELLE 5                                   |
| 5         | V805000110        | 2        | BOLT, TORX 5x6                 | BOULON TORX 5x6                              |
| 6         | 90060300005       | 1        | WASHER 5.5x12x0.8              | RONDELLE 5.5x12x0.8                          |
| 7         | C536000170        | 1        | CUSHION                        | COUSSIN                                      |
| 8         | A556001430        | 1        | DRUM, CLUTCH                   | TAMBOUR D'EMBRAYAGE                          |
| 9         | 61035012360       | 1        | WASHER 8                       | RONDELLE 8                                   |
| <b>10</b> | <b>A056000700</b> | <b>1</b> | <b>CLUTCH ASSY</b>             | <b>BLOC D'EMBRAYAGE</b>                      |
| 11        | 17501744331       | 2        | +SHOE, CLUTCH                  | +SABOT D'EMBRAYAGE                           |
| 12        | A566000000        | 2        | +SPRING, CLUTCH                | +RESSORT D'EMBRAYAGE                         |
| 13        | 17501652130       | 1        | +HUB, CLUTCH                   | +MOYEU D'EMBRAYAGE                           |
| <b>14</b> | <b>P021041563</b> | <b>1</b> | <b>HOUSING ASSY, GEAR CASE</b> | <b>BOÎTIER D'ENGRENAGE COMPLET</b>           |
| 15        | V187000080        | 1        | +FITTING, GREASE               | +EMBOUT DE GRAISSAGE                         |
| 16        | 90033040100       | 2        | +PIN, LOCATING 4x10            | +GOUPILLE DE POSITIONNEMENT 4x10             |
| 17        | V553000110        | 1        | +BEARING, NEEDLE 8             | +ROULEMENT À AIGUILLES 8                     |
| 18        | 9404206001        | 1        | +BEARING, BALL                 | +ROULEMENT À BILLES                          |
| 19        | V806000050        | 3        | BOLT, TORX 6x20                | BOULON TORX 6x20                             |
| 20        | V655000070        | 1        | SHAFT, PINION                  | ARBRE DE PIGNON                              |
| 21        | C603000260        | 2        | PLATE, SIDE                    | PLAQUE LATÉRALE                              |
| 22        | C532000200        | 2        | CONROD                         | BIELLE                                       |
| 23        | V572000000        | 2        | BEARING, NEEDLE 30             | ROULEMENT À AIGUILLES 30                     |
| 24        | V060000072        | 1        | GEAR, SPUR                     | ENGRENAGE CYLINDRIQUE                        |
| 25        | V110000190        | 1        | GASKET, GEAR CASE              | JOINT DE BOÎTIER D'ENGRENAGE                 |
| <b>26</b> | <b>P021034241</b> | <b>1</b> | <b>COVER ASSY, GEAR CASE</b>   | <b>COUVERCLE BOÎTIER D'ENGRENAGE COMPLET</b> |
| 27        | V553000110        | 1        | +BEARING, NEEDLE 8             | +ROULEMENT À AIGUILLES 8                     |
| 28        | 90080400608       | 1        | +BEARING, BALL 608ZZ           | +ROULEMENT À BILLES 608ZZ                    |
| 29        | V805000150        | 6        | BOLT, TORX 5x16                | BOULON TORX 5x16                             |
| 30        | V162000390        | 2        | PLUG                           | BOUCHON                                      |
| 31        | V541000200        | 1        | PACKING, FELT                  | BAGUE DE FEUTRE                              |



| NO. | PART NUMBER | QTY. | DESCRIPTION           | NOM DE LA PIÈCE         |
|-----|-------------|------|-----------------------|-------------------------|
| 1   | X041000470  | 1    | CUTTER ASSY, 30"      | LAME COMPLET 76 CM      |
| 2   | 9202205000  | 11   | +NUT                  | +ÉCROU                  |
| 3   | V223000020  | 2    | +STUD, MOUNTING M5x36 | +TIGE DE FIXATION M5x36 |
| 4   | X425000540  | 1    | +SUPPORT, BLADE 28"   | +SUPPORT DE LAME 71 CM  |
| 5   | X425000550  | 1    | +SUPPORT, BLADE 28"   | +SUPPORT DE LAME 71 CM  |
| 6   | X412000800  | 2    | +CUTTER 30"           | +LAME 76 CM             |
| 7   | V376001390  | 12   | +SPACER               | +ENTRETOISE             |
| 8   | V376001380  | 1    | +SPACER               | +ENTRETOISE             |
| 9   | 9221705000  | 1    | +WASHER               | +RONDELLE               |
| 10  | X425000880  | 1    | +SUPPORT, BLADE 30"   | +SUPPORT DE LAME 76 CM  |
| 11  | V805000150  | 5    | +BOLT, TORX 5x16      | +BOULON TORX 5x16       |
| 12  | V805000170  | 6    | +BOLT, TORX 5x25      | +BOULON TORX 5x25       |
| 13  | V263000250  | 2    | +NUT, FLANGE M5       | +ÉCROU À BRIDE M5       |
| 14  | X495000910  | 1    | SCABBARD              | FOURREAU                |
| 15  | V263000250  | 6    | NUT, FLANGE M5        | ÉCROU À BRIDE M5        |
| 16  | X431000100  | 1    | GUARD, CUTTER BLADE   | PROTECTEUR DE LAME      |

| NO. | PART NUMBER | QTY. | DESCRIPTION                 | NOM DE LA PIÈCE                    |
|-----|-------------|------|-----------------------------|------------------------------------|
| 1   | 90152Y      | 1    | TUNE-UP KIT - YOUCAN™       | TROUSSE DE MISE AU POINT - YOUCAN™ |
| 2   | A226001410  | 1    | +FILTER, AIR - DOUBLE LAYER | +FILTRE D'AIR - COUCHE DOUBLE      |
| 3   | A369000470  | 1    | +FILTER, FUEL               | +FILTRE À CARBURANT                |
| 4   | A425000000  | 1    | +SPARK PLUG - BPMR8Y        | +BOUGIE D'ALLUMAGE - BPMR8Y        |

### Bulk Pipe

Tuyau de carburant en vrac

| NO. | PART NUMBER | QTY. | DESCRIPTION                             | NOM DE LA PIÈCE                           |
|-----|-------------|------|-----------------------------------------|-------------------------------------------|
| 1   | 90014       | 1    | BULK PIPE - 3x5 MM BLACK (4 PIECESx2 M) | TUYAU EN VRAC 3x5 MM NOIR (4 PIÈCESx2 M)  |
| 2   | 90015       | 1    | BULK PIPE - 3x6 MM BLACK (4 PIECESx2 M) | TUYAU EN VRAC 3x6 MM NOIR (4 PIÈCESx2 M)  |
| 3   | 90016       | 1    | BULK PIPE - 3x7 MM BLACK (4 PIECESx2 M) | TUYAU EN VRAC 3x7 MM NOIR (4 PIÈCESx2 M)  |
| 4   | 90017       | 1    | BULK PIPE - 3x6 MM CLEAR (4 PIECESx2 M) | TUYAU EN VRAC 3x6 MM CLAIR (4 PIÈCESx2 M) |
| 5   | 90018       | 1    | BULK PIPE - 2x4 MM CLEAR (4 PIECESx2 M) | TUYAU EN VRAC 2x4 MM CLAIR (4 PIÈCESx2 M) |

### Bulk Starter Rope

Corde du démarreur en vrac

| NO. | PART NUMBER | QTY. | DESCRIPTION                     | NOM DE LA PIÈCE                        |
|-----|-------------|------|---------------------------------|----------------------------------------|
| 1   | 99944435000 | 1    | BULK STARTER ROPE - 2.3 MMx61 M | CORDE DU DÉMARREUR EN VRAC 2.3 MMx61 M |
| 2   | 99944440000 | 1    | BULK STARTER ROPE - 3.0 MMx61 M | CORDE DU DÉMARREUR EN VRAC 3.0 MMx61 M |
| 3   | 99944445000 | 1    | BULK STARTER ROPE - 3.5 MMx61 M | CORDE DU DÉMARREUR EN VRAC 3.5 MMx61 M |
| 4   | 99944450000 | 1    | BULK STARTER ROPE - 4.0 MMx61 M | CORDE DU DÉMARREUR EN VRAC 4.0 MMx61 M |
| 5   | 99944455000 | 1    | BULK STARTER ROPE - 4.4 MMx61 M | CORDE DU DÉMARREUR EN VRAC 4.4 MMx61 M |
| 6   | 99944460000 | 1    | BULK STARTER ROPE - 4.8 MMx61 M | CORDE DU DÉMARREUR EN VRAC 4.8 MMx61 M |