



Accessories for ECHO products can be found at:  
*Pour obtenir des accessoires pour les produits ECHO,*  
*consulter notre catalogue d'accessoires à:*  
<http://www.echo.ca/products/catalogs>

**OPTIONAL ACCESSORIES:**

<b>Brushcutter System</b>	<b>99988801510</b>
<b>SRM Harness Kit</b>	<b>99944200200</b>
<b>Blade Conversion Kit</b>	<b>99944200418</b>
<b>Tiller/Cultivator Attachment</b>	<b>SRAC-200</b>
<b>Edger Attachment</b>	<b>99944230001</b>

**CUTTING HEADS AND BLADES:**

<b>2-Line Rapid Loader</b>	<b>21560056</b>
<b>2-Line Rapid Loader - Universal</b>	<b>21560059</b>
<b>3-Line Rapid Loader</b>	<b>99944200221</b>
<b>High-Capacity Manual Head</b>	<b>21560065</b>
<b>SRM ECHOMATIC</b>	<b>21560070</b>
<b>SRM ECHOMATIC Pro</b>	<b>21560031</b>
<b>Heavy-Duty Fixed Head</b>	<b>99944200220</b>
<b>Speed-Feed 400</b>	<b>99944200907</b>
<b>Speed-Feed 450</b>	<b>99944200903</b>

**ACCESSOIRES EN OPTION**

<b>Système de casque</b>	<b>99988801510</b>
<b>Ensemble de harnais SRM</b>	<b>99944200200</b>
<b>Kit de conversion de lame</b>	<b>99944200418</b>
<b>L'attachement Rotoculteur</b>	<b>SRAC-200</b>
<b>L'attachement Taille-bordure</b>	<b>99944230001</b>

**TÊTES DE COUPE ET LAMES**

<b>Rapid-Loader a 2 lig fils</b>	<b>21560056</b>
<b>Rapid-Loader a 2 lig fils - Universel</b>	<b>21560059</b>
<b>Rapid-Loader a 3 lig fils</b>	<b>99944200221</b>
<b>Manuelle de grande capacité</b>	<b>21560065</b>
<b>SRM ECHOMATIC</b>	<b>21560070</b>
<b>SRM ECHOMATIC professionnel</b>	<b>21560031</b>
<b>Ligne Fixe de Qualité Commerciale</b>	<b>99944200220</b>
<b>SPEED-FEED 400</b>	<b>99944200907</b>
<b>SPEED-FEED 450</b>	<b>99944200903</b>

**PARTS CATALOG**  
**NOMENCLATURE DES PIÈCES**

**SRM-2620T**  
**Trimmer**  
SRM-2620T Coupe-herbe

**25.4 cc**

**SERIAL NUMBER**  
NUMÉRO DE SÉRIE

**U44415001001 - U44415999999**



**ECHO, INCORPORATED**

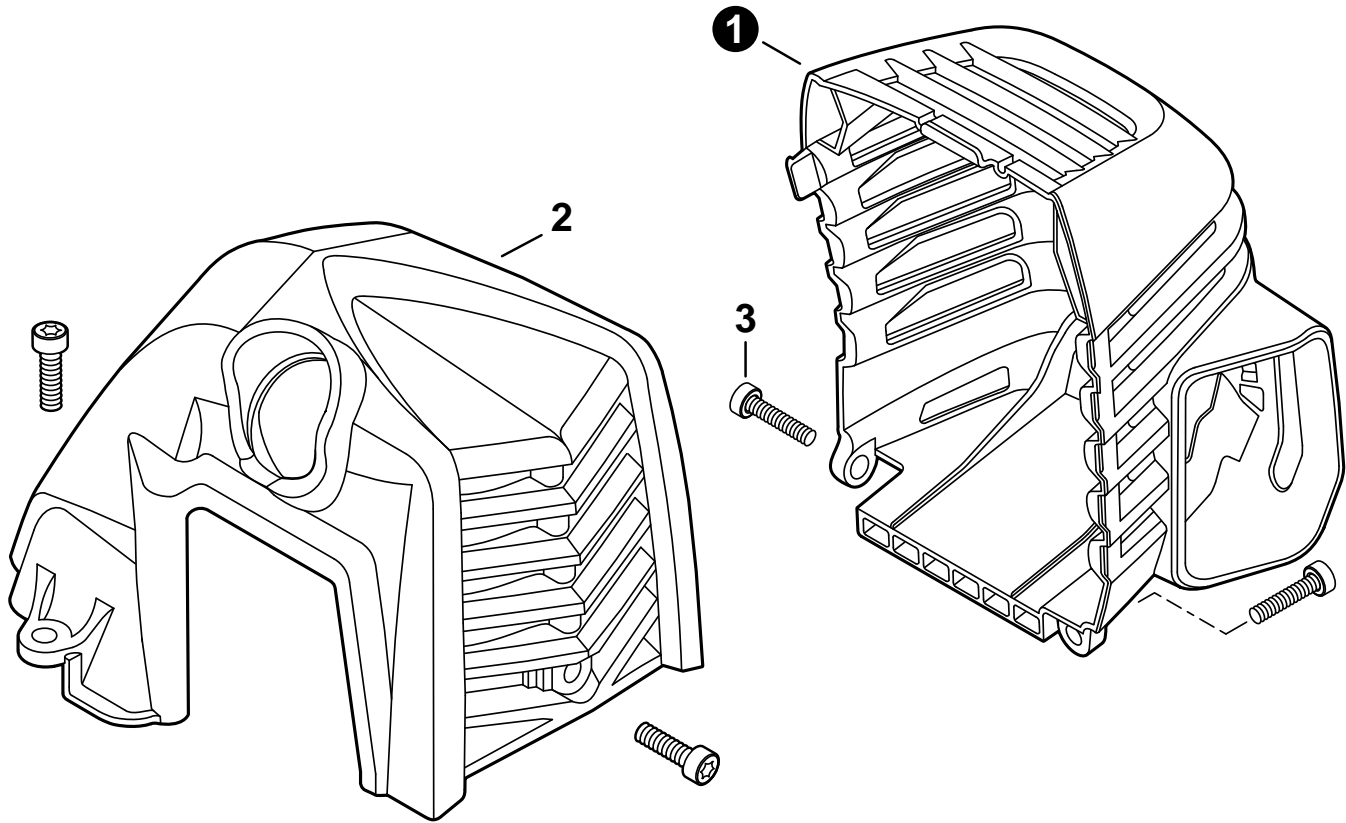
400 Oakwood Road, Lake Zurich, Illinois 60047

[WWW.ECHO-USA.COM](http://WWW.ECHO-USA.COM)

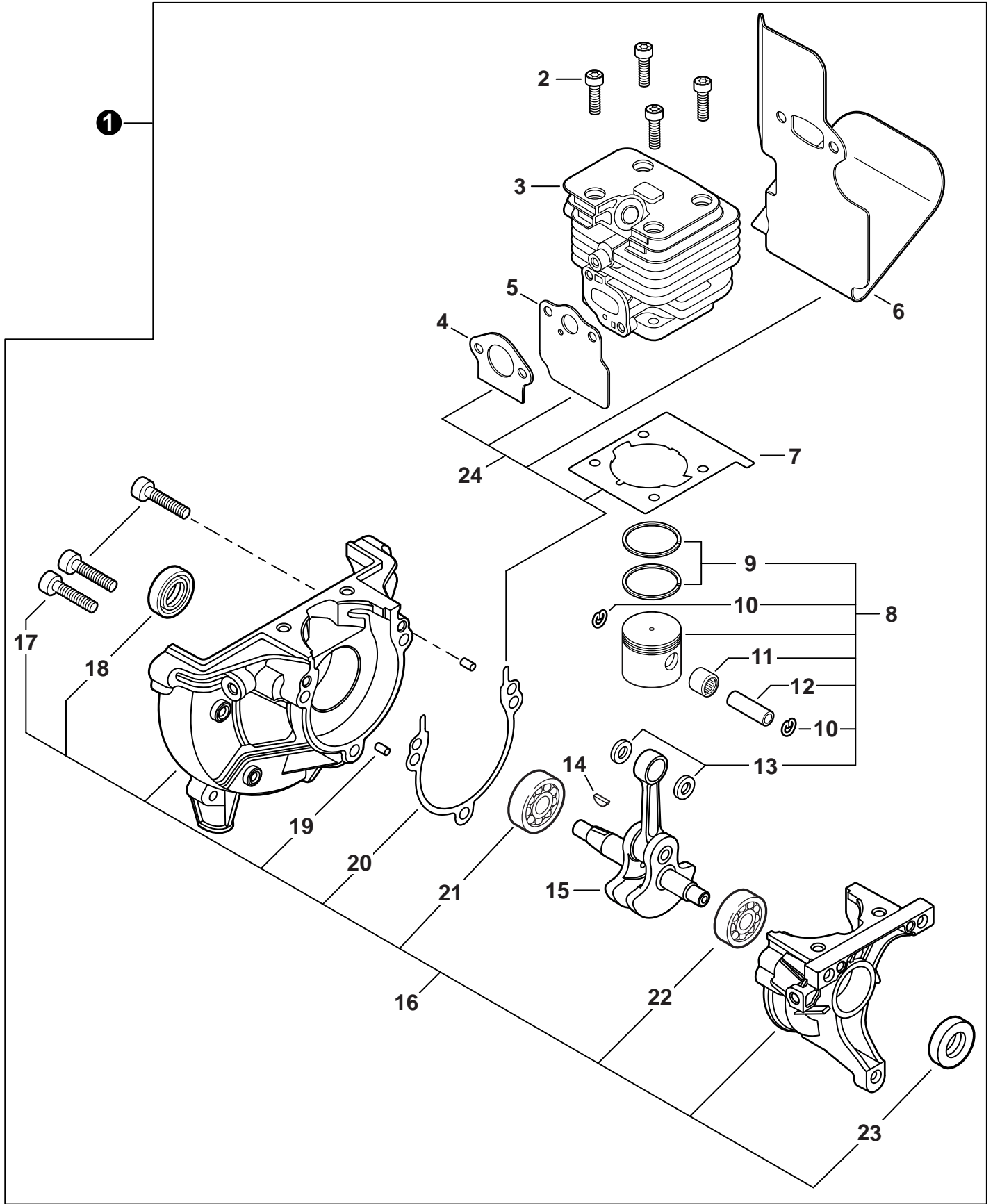
©2021 ECHO, Incorporated. All Rights Reserved

P/N 99922205688  
REVISED 03/30/21

<b>Engine Cover</b> ..... 3 Couvercle de moteur	<b>Main Pipe</b> ..... 14 Tube de transmission
<b>Engine</b> ..... 4 Moteur	<b>Control Handle</b> ..... 15 Poignée de commande
<b>Engine</b> ..... 5 Moteur	<b>Gear Case</b> ..... 16 Boîtier d'engrenage
<b>Carburetor</b> ..... 6 Carburateur	<b>Handle - Support</b> ..... 17 Poignée de support
<b>Carburetor</b> ..... 7 Carburateur	<b>Debris Shield</b> ..... 18 Pare-débris
<b>Intake</b> ..... 8 Admission	<b>Trimmer Head - SPEED-FEED 400</b> ..... 19 Tête de coupe SPEED-FEED 400
<b>Exhaust</b> ..... 9 Échappement	<b>Labels</b> ..... 20 Étiquettes
<b>Ignition</b> ..... 10 Allumage	<b>Maintenance Kits</b> ..... 21 Trousse d'entretien
<b>Starter</b> ..... 11 Lanceur à rappel	<b>Bulk Pipe</b> ..... 21 Tuyau en vrac
<b>Fuel System</b> ..... 12 Système de carburant	<b>Bulk Starter Rope</b> ..... 21 Corde du démarreur en vrac
<b>Fan Case</b> ..... 13 Couvre-ventilateur	

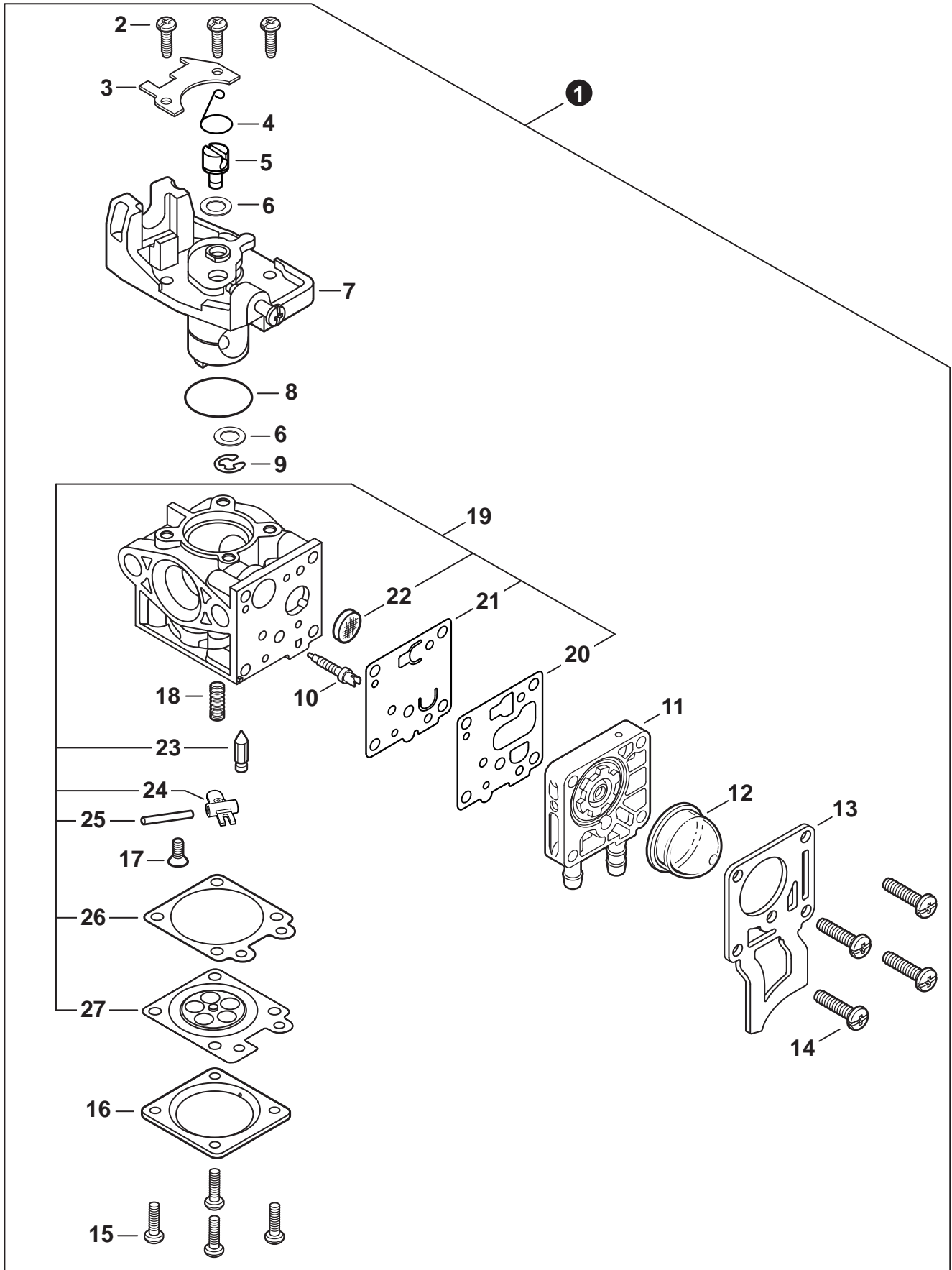


NO.	PART NUMBER	QTY.	DESCRIPTION	NOM DE LA PIÈCE
1	A320001200	1	COVER, MUFFLER	COUVERCLE DU SILENCIEUX
2	A160003280	1	COVER, ENGINE	COUVERCLE DE MOTEUR
3	V835000010	4	BOLT, TORX 5×12	BOULON TORX 5×12



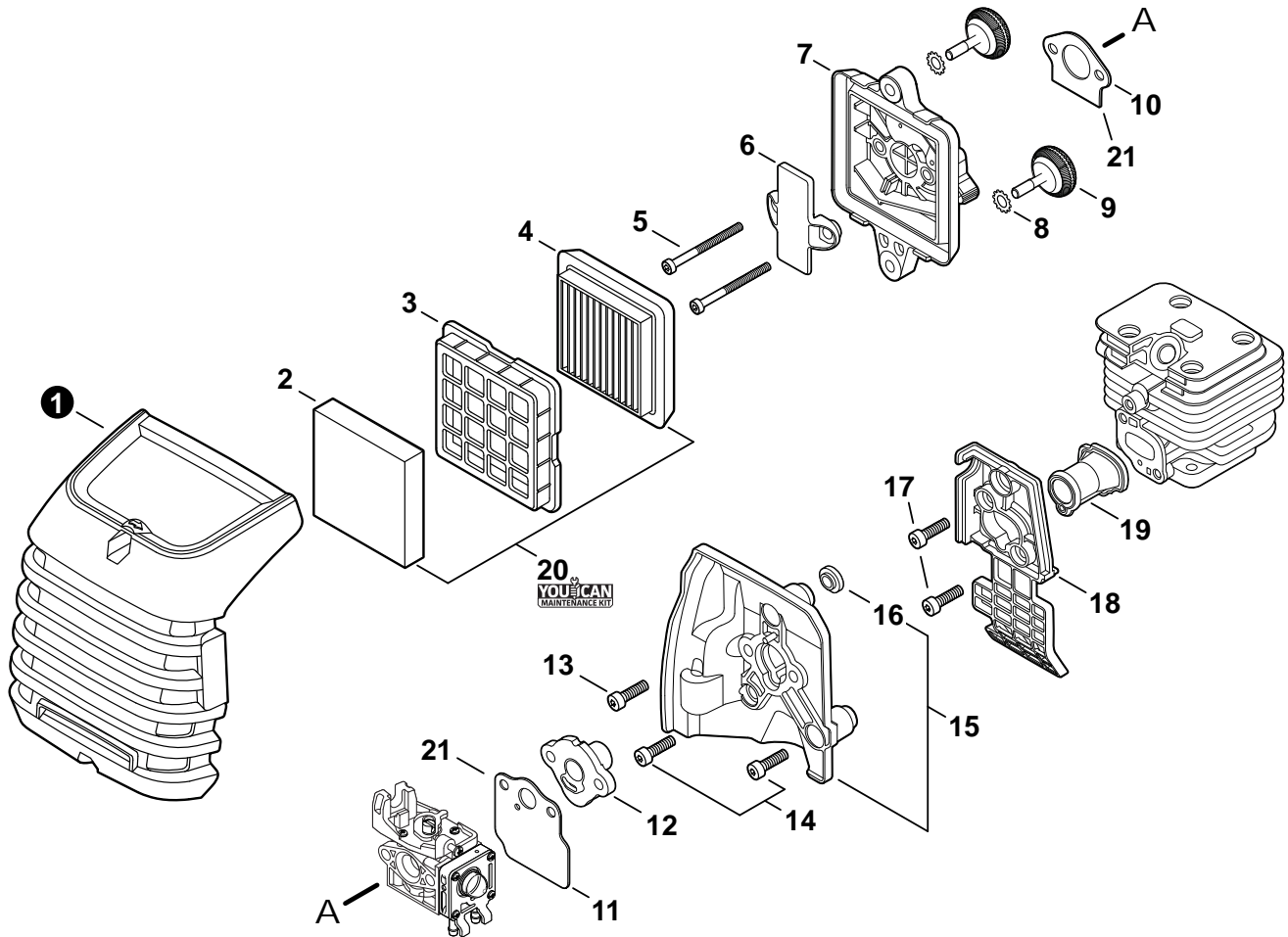


NO.	PART NUMBER	QTY.	DESCRIPTION	NOM DE LA PIÈCE
1	SB1118	1	SHORT BLOCK	BLOC MOTEUR EMBIELLÉ
2	V805000210	4	+BOLT, TORX 5×20	+BOULON TORX 5×20
3	A130002330	1	+CYLINDER	+CYLINDRE
4	V103001900	1	+GASKET, INTAKE	+JOINT D'ADMISSION
5	V103001890	1	+HEAT SHIELD, INTAKE	+BOUCLIER THERMIQUE ADMISSION
6	V104002310	1	+HEAT SHIELD, EXHAUST	+BOUCLIER THERMIQUE ÉCHAPPEMENT
7	V100000840	1	+GASKET, CYLINDER	+JOINT CYLINDRE
8	P021050840	1	+PISTON KIT	+KIT DE PISTON
9	A101000010	2	++RING, PISTON	++SEGMENT DE PISTON
10	10001503931	2	++RING, SNAP	++ANNEAU ÉLASTIQUE
11	V554000020	1	++BEARING, NEEDLE 9	++ROULEMENT À AIGUILLES 9
12	10001335430	1	++PIN, PISTON	++AXE DE PISTON
13	10001453630	2	++WASHER, THRUST	++RONDELLE DE BUTÉE
14	10014212330	1	+KEY, WOODRUFF	+CLAVETTE-DISQUE
15	A011001460	1	+CRANKSHAFT ASSY	+VILEBREQUIN COMPLET
16	P021050850	1	+CRANKCASE KIT	+KIT DE CARTER DE MOTEUR
17	V805000220	3	++BOLT, TORX 5×25	++BOULON TORX 5×25
18	10021242031	1	++SEAL, OIL 12	++JOINT D'HUILE 12
19	90033040080	2	++PIN, LOCATING 4×8	++GOUPILLE DE POSITIONNEMENT 4×8
20	V102000300	1	++GASKET, CRANKCASE	++JOINT CARTER DE MOTEUR
21	90080036001	1	++BEARING, BALL 6001	++ROULEMENT À BILLES 6001
22	90081036000	1	++BEARING, BALL	++ROULEMENT À BILLES
23	V503000040	1	++SEAL, OIL 10	++JOINT D'HUILE 10
24	P021051540	1	GASKET KIT: ENGINE, INTAKE, EXHAUST	KIT DE JOINTS - MOTEUR, ADMISSION, ÉCHAPPEMENT



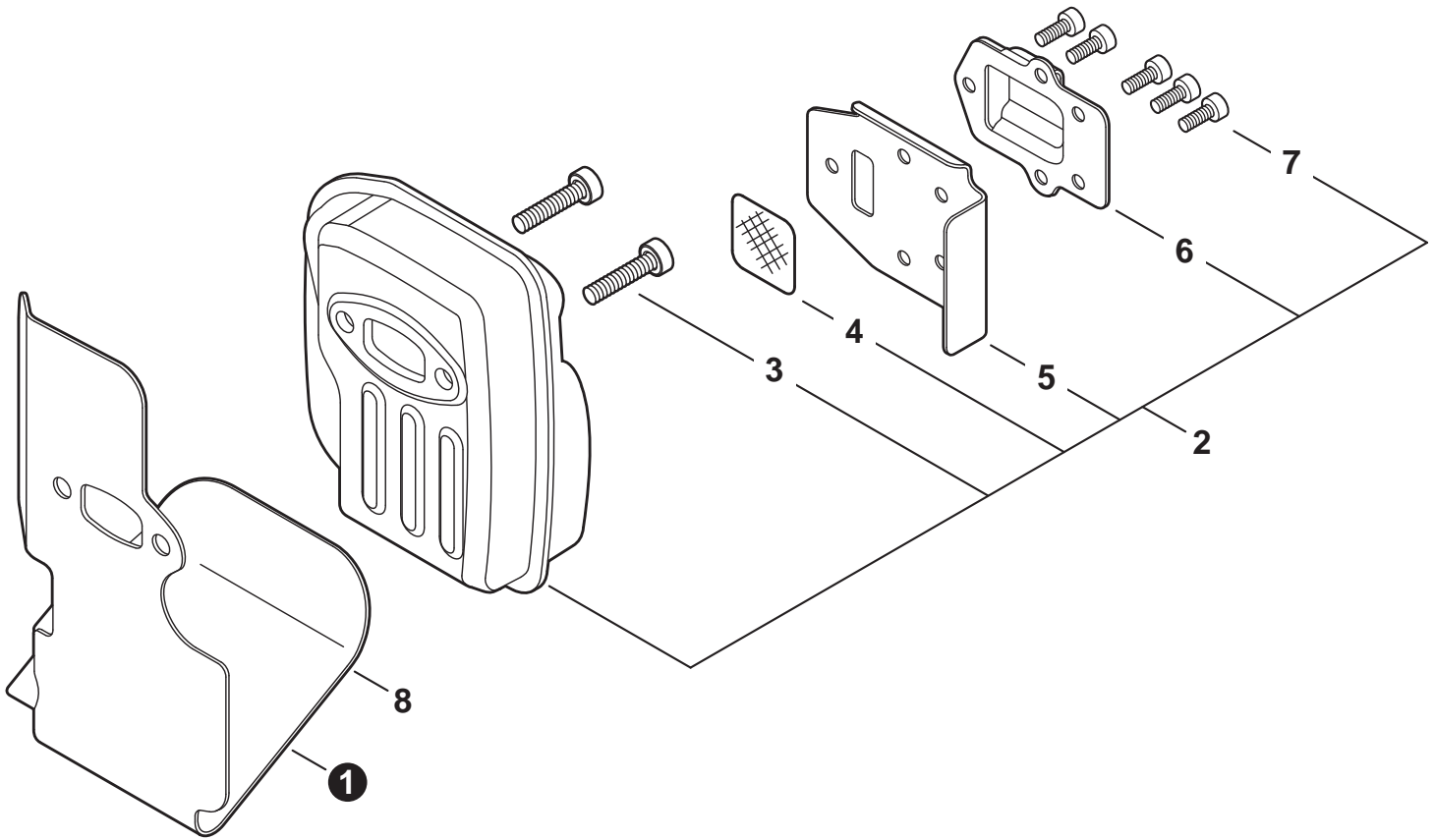


NO.	PART NUMBER	QTY.	DESCRIPTION	NOM DE LA PIÈCE
1	A021004601	1	CARBURETOR - WYG-9B	CARBURATEUR - WYG-9B
2	12311440630	3	+SCREW	+VIS
3	P003005900	1	+PLATE	+PLAQUE
4	P003005890	1	+CLIP	+ATTACHE
5	P003005850	1	+SWIVEL	+PIVOT
6	P003001710	2	+WASHER	+RONDELLE
7	P003006140	1	+THROTTLE VALVE ASSY	+PAPILLON D'ACCÉLÉRATEUR
8	P003004480	1	+O-RING	+JOINT TORIQUE
9	12317307930	1	+E-RING	+BAGUE EN E
10	P003005880	1	+NEEDLE, MIXTURE	+AIGUILLE DE MÉLANGE
11	P003006120	1	+BODY ASSY, PUMP	+CORPS DE POMPE COMPLET
12	A263000020	1	+BULB, PURGE	+POIRE DE PURGE
13	P003006500	4	+COVER, FUEL PUMP	+COUVERCLE DE POMPE À CARBURANT
14	P003004570	4	+SCREW	+VIS
15	P003004560	1	+SCREW	+VIS
16	12314203930	1	+COVER, METERING DIAPHRAGM	+COUVERCLE DOSEUSE À MEMBRANE
17	P003005860	1	+SCREW	+VIS
18	P003005870	1	+SPRING	+RESSORT
19	P003005940	1	+REPAIR KIT, CARBURETOR	+KIT DE RÉPARATION CARBURATEUR
20		1	++GASKET, FUEL PUMP	++JOINT DE POMPE À CARBURANT
21		1	++DIAPHRAGM, FUEL PUMP	++MEMBRANE DE POMPE À CARBURANT
22		1	++SCREEN, FUEL INLET	++FILTRE À TAMIS
23		1	++VALVE, INLET NEEDLE	++SOUPAPE À POINTEAU D'ADMISSION
24		1	++LEVER, METERING	++LEVIER DE DOSAGE
25		1	++PIN, METERING LEVER	++CHEVILLE DU LEVIER DE DOSAGE
26		1	++GASKET, METERING DIAPHRAGM	++JOINT DU MEMBRANE DE DOSAGE
27		1	++DIAPHRAGM, METERING	++MEMBRANE DE DOSAGE

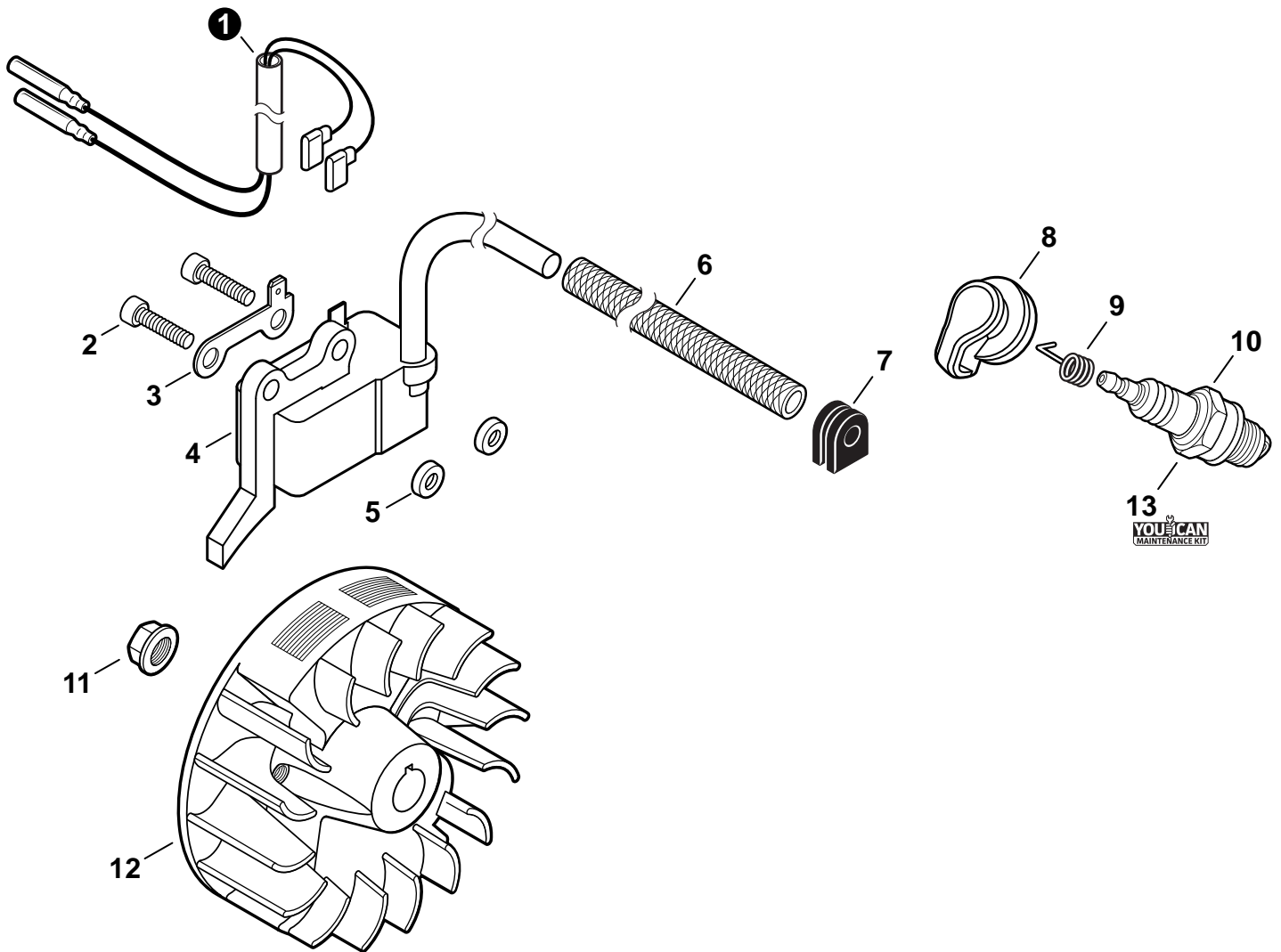


NO.	PART NUMBER	QTY.	DESCRIPTION	NOM DE LA PIÈCE
1	A232001890	1	COVER, AIR FILTER	COUVERCLE DU FILTRE D'AIR
2	A226002040	1	PRE-FILTER, FOAM	PRÉ-FILTRE EN MOUSSE
3	A227000050	1	RETAINER, PRE-FILTER	ATTACHE, PRÉ-FILTRE
4	A226002030	1	FILTER, AIR	FILTRE D'AIR
5	V805000340	2	BOLT, TORX 5×60	BOULON TORX 5×60
6	A244000370	1	PLATE, PREVENT	PLAQUE, PRÉVENTION
7	P021050880	1	CASE, AIR FILTER	BOÎTIER DE FILTRE D'AIR
8	V340000210	2	WASHER, LOCK	RONDELLE FREIN
9	V299000640	2	THUMBSCREW	VIS À SERRAGE À MAIN
10	V103001900	1	GASKET, INTAKE	JOINT D'ADMISSION
11	V103001890	1	HEAT SHIELD, INTAKE	BOUCLIER THERMIQUE ADMISSION
12	A209001000	1	BOOT, INSULATOR PLATE	BOTTE, PLAQUE ISOLANTE
13	V855000000	1	BOLT, TORX 5×20	BOULON TORX 5×20
14	V805000150	2	BOLT, TORX 5×16	BOULON TORX 5×16
15	A209001010	1	PLATE, INSULATOR	PLAQUE ISOLANTE
16	V353000020	1	+COLLAR 5	+COLLET 5
17	V253001020	2	SCREW 5×16	VIS 5×16
18	A206000040	1	HOLDER, BELLOWS	SUPPORT DE SOUFFLET
19	A202000300	1	BELLOWS, INTAKE	SOUFFLET D'ADMISSION
20	90181Y	1	TUNE-UP KIT - YOUCAN™	TROUSSE DE MISE AU POINT - YOUCAN™
21	P021051540	1	GASKET KIT: ENGINE, INTAKE, EXHAUST	KIT DE JOINTS - MOTEUR, ADMISSION, ÉCHAPPEMENT

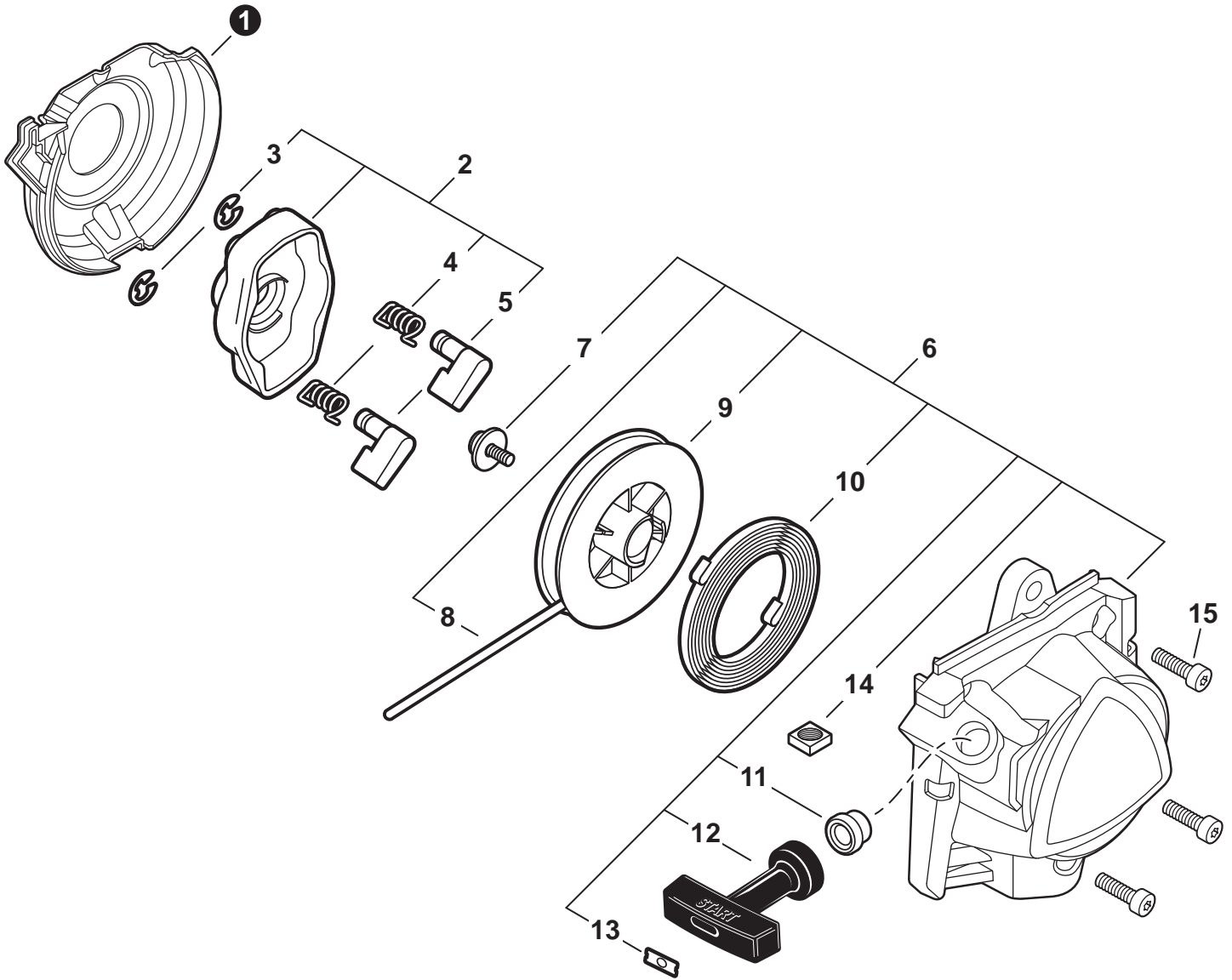




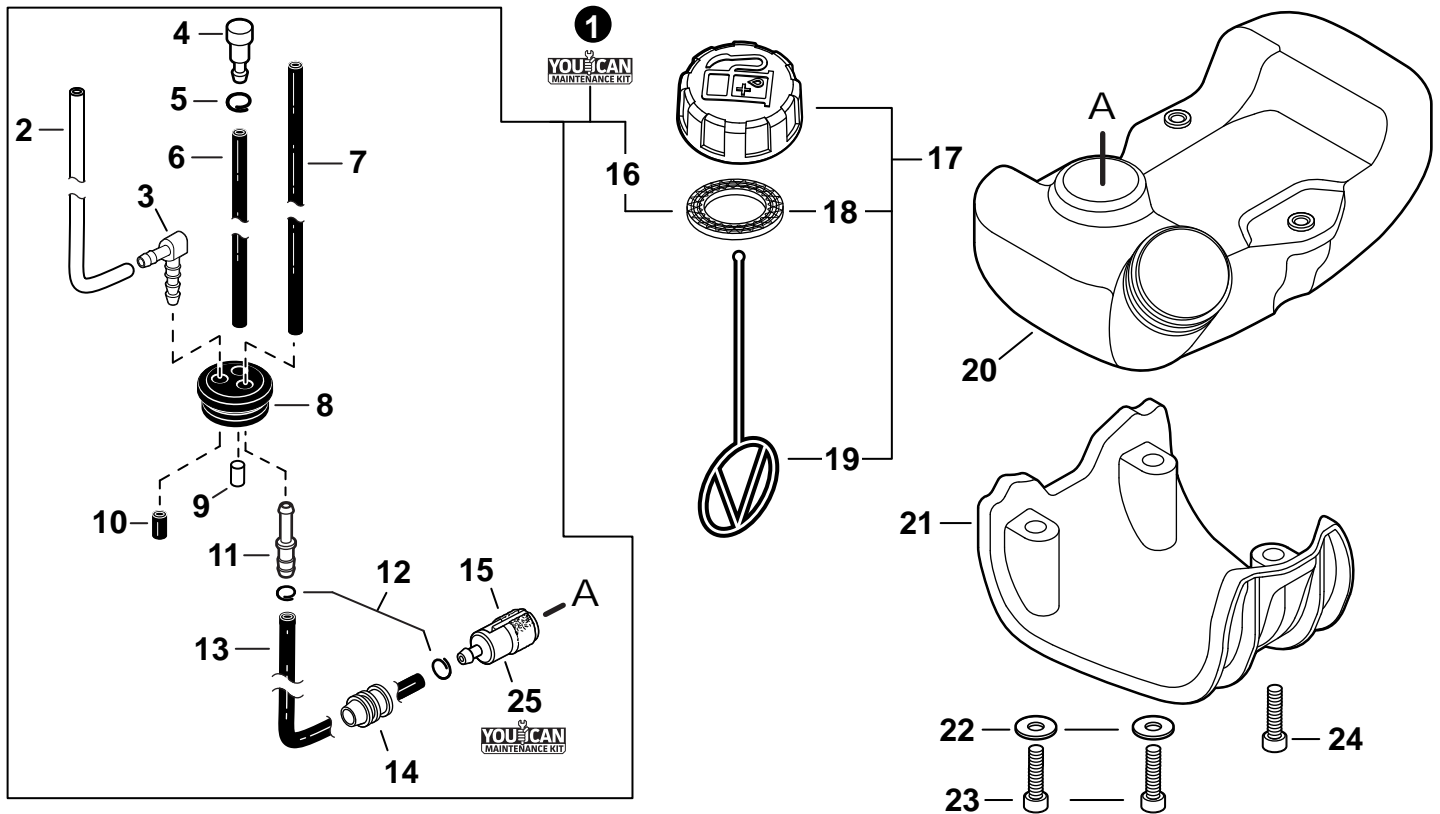
NO.	PART NUMBER	QTY.	DESCRIPTION	NOM DE LA PIÈCE
1	V104002310	1	HEAT SHIELD, EXHAUST	BOUCLIER THERMIQUE ÉCHAPPEMENT
2	P021050900	1	MUFFLER ASSY	ASSEMBLAGE SILENCIEUX
3	V805000250	2	+BOLT, TORX 5×16	+BOULON TORX 5×16
4	14586240630	1	+SCREEN, SPARK ARRESTER	+PARE-ÉTINCELLES
5	V104002300	1	+GASKET, EXHAUST	+JOINT D'ÉCHAPPEMENT
6	A313002060	1	+GUIDE, EXHAUST	+GUIDE D'ÉCHAPPEMENT
7	V804000030	5	+BOLT, TORX 4×8	+BOULON TORX 4×8
8	P021051540	1	GASKET KIT: ENGINE, INTAKE, EXHAUST	KIT DE JOINTS - MOTEUR, ADMISSION, ÉCHAPPEMENT



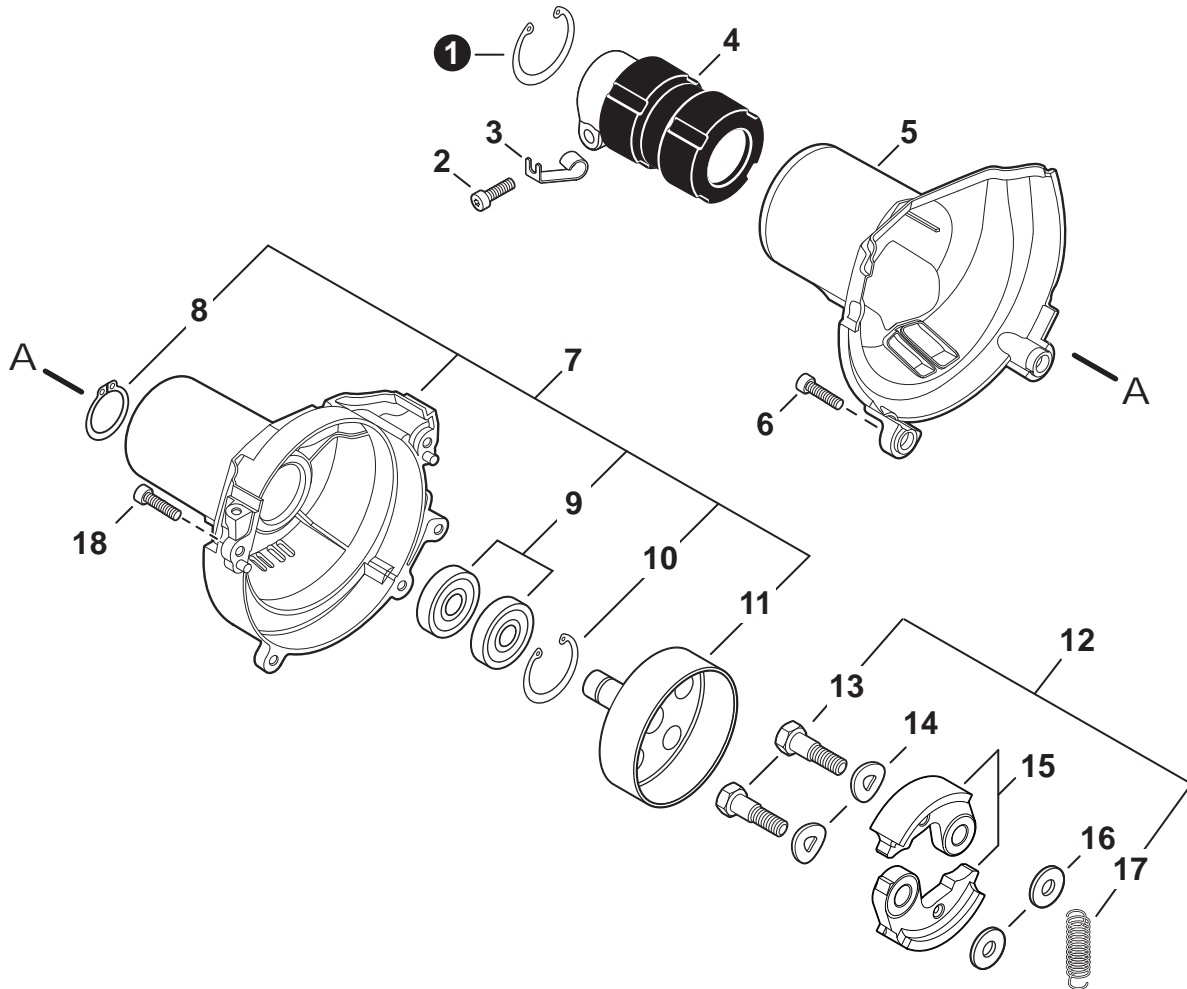
NO.	PART NUMBER	QTY.	DESCRIPTION	NOM DE LA PIÈCE
1	V485002880	1	LEAD SET - IGNITION	ENSEMBLE DE FIL D'ALLUMAGE
2	V805000210	2	BOLT, TORX 5×20	BOULON TORX 5×20
3	C152001030	1	CONNECTOR	CONNEXION
4	A411001791	1	COIL, IGNITION	BOBINE D'ALLUMAGE
5	V323000070	2	SPACER 5	ENTRETOISE 5
6	V475007540	1	TUBE, INSULATOR	TUYAU ISOLANTE
7	15611004920	1	GROMMET	OEILLET
8	A427000221	1	CAP, SPARK PLUG	PROTECTEUR DE BOUGIE D'ALLUMAGE
9	A426000010	1	TERMINAL, SPARK PLUG	BORNE DE BOUGIE D'ALLUMAGE
10	A425000060	1	SPARK PLUG - CMR7H	BOUGIE D'ALLUMAGE - CMR7H
11	90051500008	1	NUT, FLANGE M8	ÉCROU
12	A409001320	1	FLYWHEEL	VOLANT
13	90181Y	1	TUNE-UP KIT - YOUCAN™	TROUSSE DE MISE AU POINT - YOUCAN™



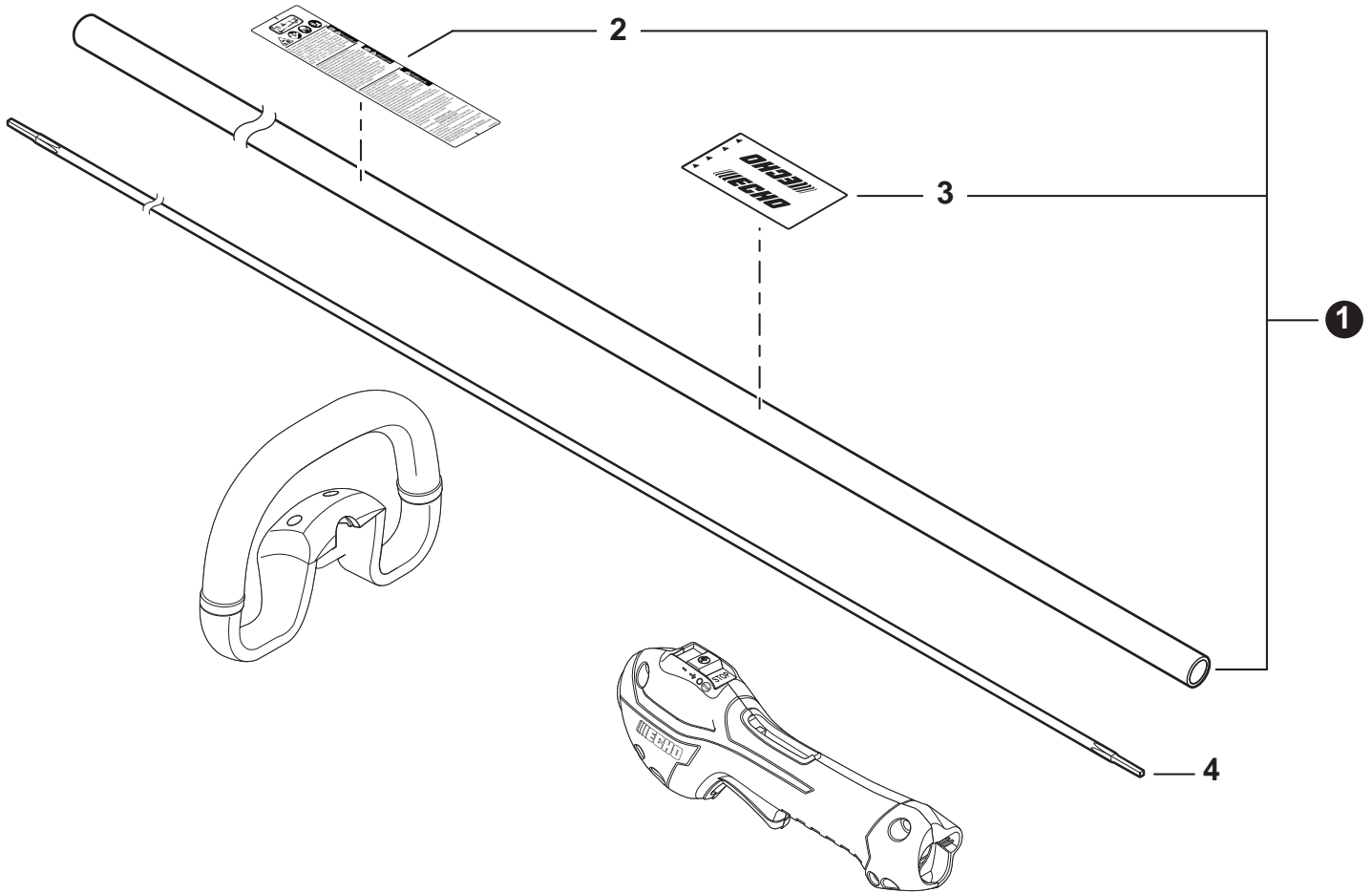
NO.	PART NUMBER	QTY.	DESCRIPTION	NOM DE LA PIÈCE
1	A127000470	1	COVER, DUST	COUVERCLE PARE-POUSSIÈRE
2	A052000030	1	PAWL ASSY, STARTER	CLIQUET DE LANCEUR À RAPPEL COMPLET
3	P022002100	2	+E-RING 4	+BAGUE EN E 4
4	17723440630	2	+SPRING, RETURN	+RESSORT DE RAPPEL
5	A514000120	2	+PAWL, STARTER	+CLIQUET
6	A051003210	1	STARTER ASSY, RECOIL	ASSEMBLAGE DU LANCEUR À RAPPEL
7	17723644330	1	+SCREW	+VIS
8	P022043690	1	+ROPE, STARTER	+CORDE DU DÉMARREUR
9	17721540630	1	+REEL, ROPE	+ENROULEUR DE CÂBLE
10	17722040630	1	+SPRING, RECOIL	+RESSORT DE RAPPEL
11	17722742030	1	+GUIDE, ROPE	+GUIDE DE CORDE
12	17722827030	1	+GRIP, STARTER	+POIGNÉE DU DÉMARREUR
13	P022037670	1	+RETAINER, ROPE	+RETENUE DE CORDE
14	90056550005	2	+NUT - 5 - SQUARE	+ÉCROU - 5 - CARRÉ
15	V835000010	3	BOLT, TORX 5×12	BOULON TORX 5×12



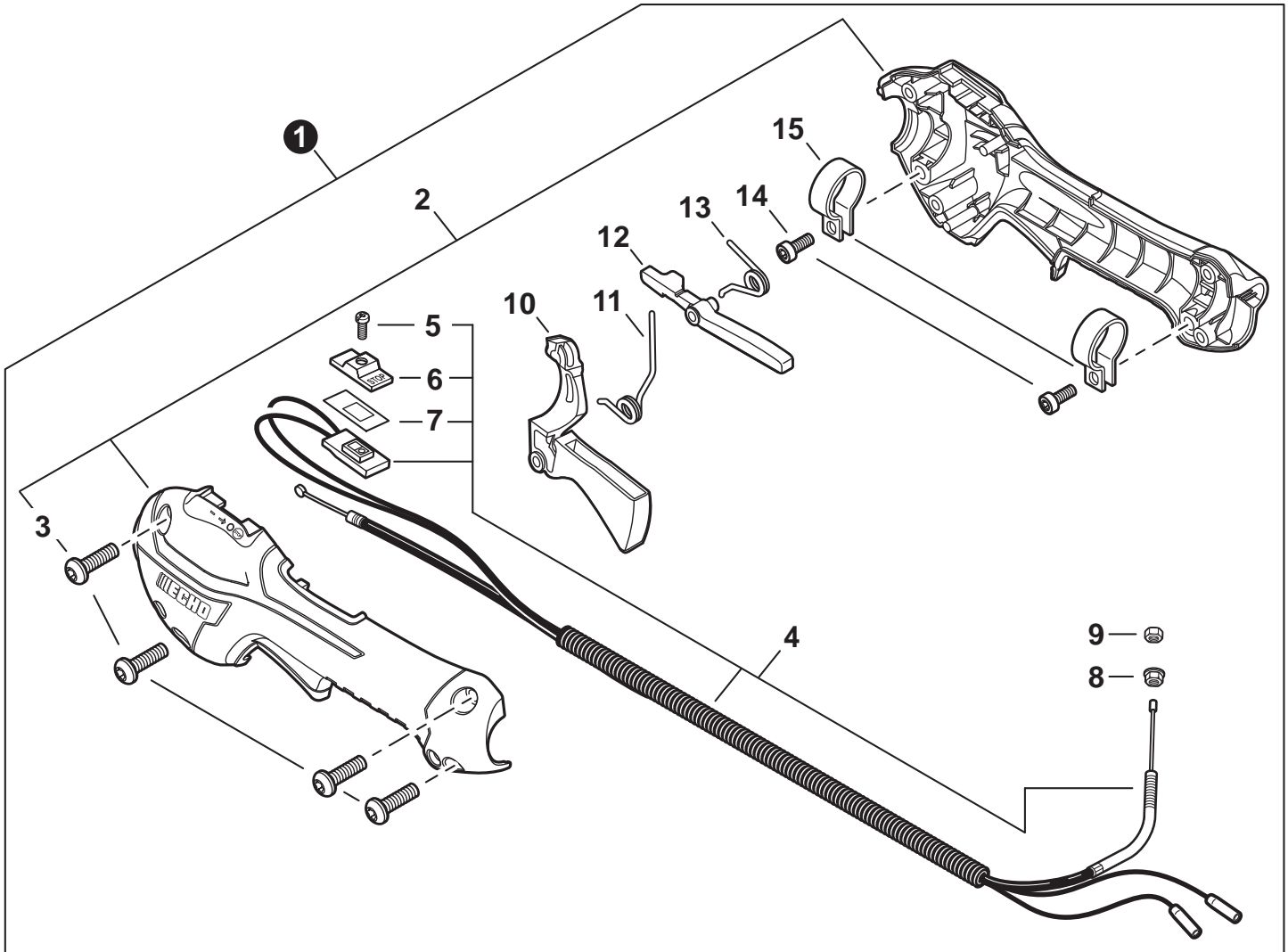
NO.	PART NUMBER	QTY.	DESCRIPTION	NOM DE LA PIÈCE
1	90182Y	1	FUEL SYSTEM KIT - YOUCAN™	TROUSSE DE SYSTÈME DE CARBURANT - YOUCAN™
2	13201256030	1	+PIPE, FUEL 3×6×80 YELLOW	+TUYAU DE CARBURANT 3×6×80 JAUNE
3	V186000500	1	+CONNECTOR, PIPE	+CONNEXION DE TUYAU
4	A356000031	1	+VENT ASSY	+ÉVENT COMPLET
5	V490001230	1	+CLIP Ø6.5 MM	+ATTACHE Ø6.5 MM
6	13201006531	1	+PIPE, FUEL 3×6×85 BLACK	+TUYAU DE CARBURANT 3×6×85 NOIR
7	V471005650	1	+PIPE, FUEL 3×5.5×83 BLACK	+TUYAU DE CARBURANT 3×5.5×83 NOIR
8	13211555931	1	+GROMMET, FUEL	+OEILLET CARBURANT
9	13131435430	1	+FILTER, VENT	+FILTRE RESPIRATOIRE
10	V471005440	1	+PIPE, FUEL 3×7×10 BLACK	+TUYAU DE CARBURANT 3×7×10 NOIR
11	V186000520	1	+CONNECTOR, PIPE Ø5×Ø3.5	+CONNEXION DE TUYAU Ø5×Ø3.5
12	V490001240	2	+CLIP Ø6	+ATTACHE Ø6
13	V471003651	1	+PIPE, FUEL - 3×5×125 - BLACK	+TUYAU DE CARBURANT 3×5×125 NOIR
14	A413000190	1	+BOOT	+BOTTE
15	A369000470	1	+FILTER, FUEL	+FILTRE À CARBURANT
16	V107000210	1	GASKET, FUEL CAP	JOINT BOUCHON DE CARBURANT
17	P021053040	1	CAP ASSY, FUEL	ASSEMBLAGE DU BOUCHON DE CARBURANT
18	V107000210	1	+GASKET, FUEL CAP	+JOINT BOUCHON DE CARBURANT
19	A365000060	1	+CONNECTOR, CAP L= 123	+CONNEXION DU BOUCHON L= 123
20	A350002341	1	TANK, FUEL	RÉSERVOIR DE CARBURANT
21	A175000040	1	GUARD, FUEL TANK	PROTECTEUR, RÉSERVOIR D'ESSENCE
22	90060300005	2	WASHER 5.5×12×0.8	RONDELLE 5.5×12×0.8
23	V805000170	2	BOLT, TORX 5×25	BOULON TORX 5×25
24	V805000160	1	BOLT, TORX 5×20	BOULON TORX 5×20
25	90181Y	1	TUNE-UP KIT - YOUCAN™	TROUSSE DE MISE AU POINT - YOUCAN™



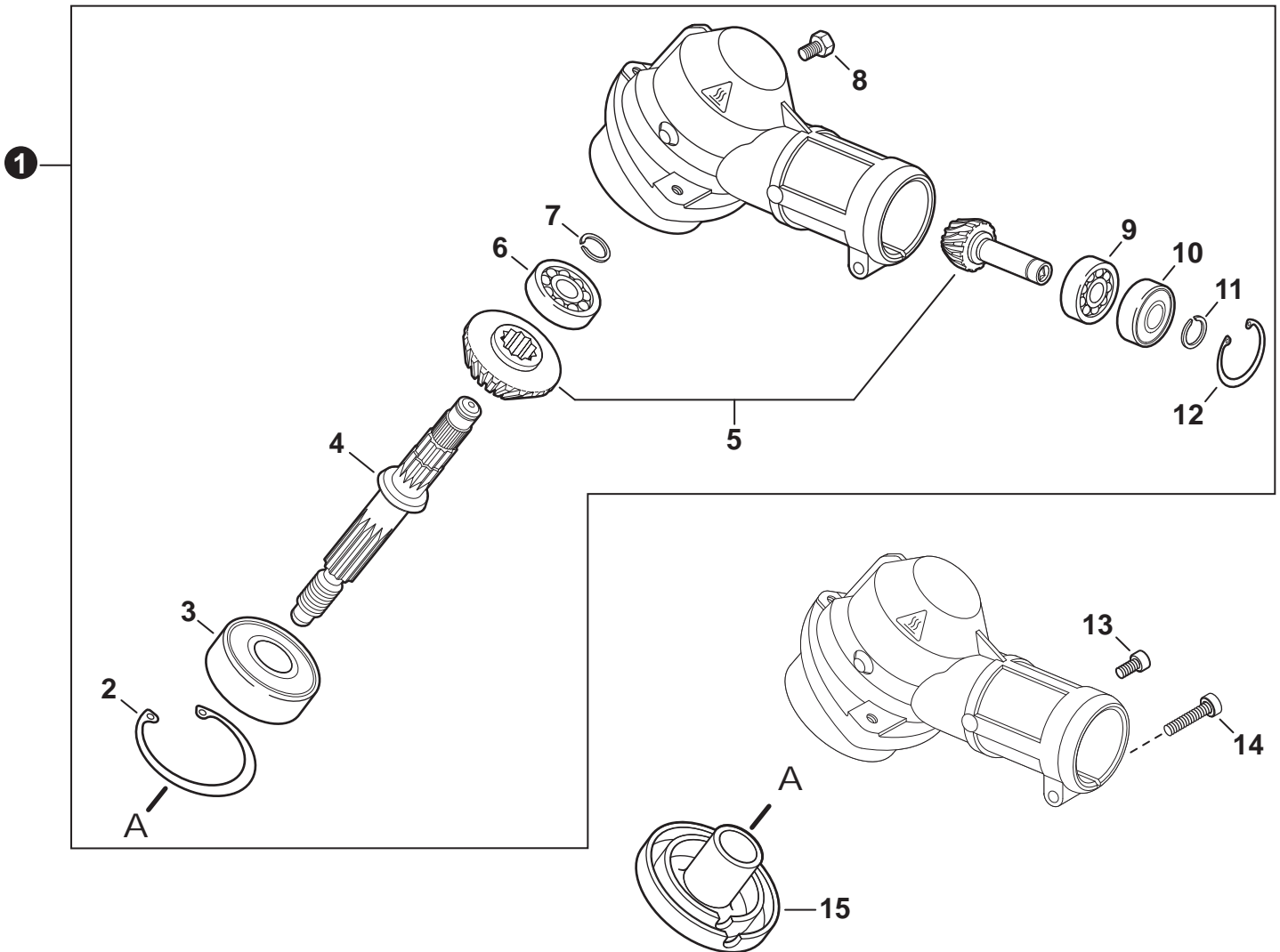
NO.	PART NUMBER	QTY.	DESCRIPTION	NOM DE LA PIÈCE
1	90070200042	1	RING, SNAP Ø42	ANNEAU ÉLASTIQUE Ø42
2	V805000170	1	BOLT, TORX 5×25	BOULON TORX 5×25
3	V490001520	1	CLIP, CABLE	SUPPORT DE CÂBLE
4	A575000640	1	HOLDER, MAIN PIPE	ATTACHE - TUBE DE TRANSMISSION
5	A413000080	1	PROTECTOR, FAN COVER	PROTECTEUR, COUVRE-VENTILATEUR
6	V805000160	2	BOLT, TORX 5×20	BOULON TORX 5×20
7	P021052390	1	COVER ASSY, FAN	ASSEMBLAGE COUVRE-VENTILATEUR
8	90070100012	1	+RING, SNAP 12	+ANNEAU ÉLASTIQUE 12
9	9406106001	2	+BEARING, BALL 6001	+ROULEMENT À BILLES 6001
10	90070200028	1	+RING, SNAP 28	+ANNEAU ÉLASTIQUE 28
11	A556001760	1	+DRUM, CLUTCH	+TAMBOUR D'EMBRAYAGE
12	P021050860	1	CLUTCH ASSY	BLOC D'EMBRAYAGE
13	17504656030	2	+BOLT, CLUTCH 8×7.9×M6	+BOULON D'EMBRAYAGE 8×7.9×M6
14	17504956030	2	+WASHER, SPRING 8.5×16×0.5	+RONDELLE ÉLASTIQUE 8.5×16×0.5
15	A553000190	2	+SHOE, CLUTCH	+SABOT D'EMBRAYAGE
16	17504805530	2	+WASHER 6.2×19×1.0	+RONDELLE 6.2×19×1.0
17	V451001390	1	+SPRING, CLUTCH	+RESSORT D'EMBRAYAGE
18	V805000150	2	BOLT, TORX 5×16	BOULON TORX 5×16



NO.	PART NUMBER	QTY.	DESCRIPTION	NOM DE LA PIÈCE
1	P021051551	1	MAIN PIPE ASSY	TUBE DE TRANSMISSION COMPLET
2	X505009800	1	+LABEL - CAUTION	+ÉTIQUETTE D'AVERTISSEMENT
3	X505001930	1	+LABEL - HANDLE LOCATION	+ÉTIQUETTE - LOCALISATION DE POIGNÉE
4	C506000470	1	DRIVESHAFT - FLEXIBLE	ARBRE DE TRANSMISSION - FLEXIBLE

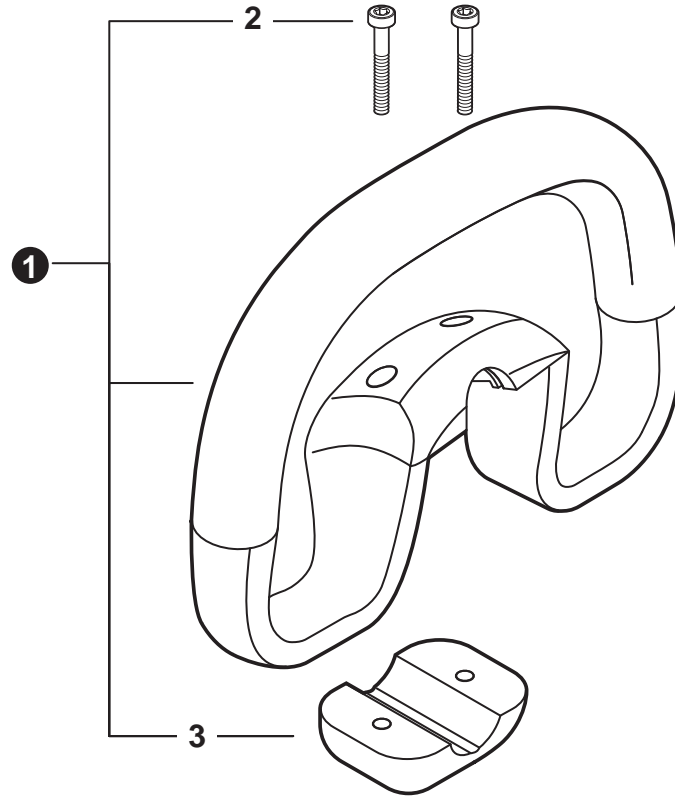


NO.	PART NUMBER	QTY.	DESCRIPTION	NOM DE LA PIÈCE
1	P021052270	1	CONTROL HANDLE ASSY	ASSEMBLAGE DE POIGNÉE DE COMMANDE
2	P021044371	1	+CONTROL HANDLE KIT	+KIT DE POIGNÉE DE COMMANDE
3	V805000000	4	++BOLT, TORX 5×16	++BOULON TORX 5×16
4	P100002240	1	+CABLE ASSY, CONTROL	+CABLE DE COMMANDE COMPLET
5	9154503010	1	++SCREW 3×10	++VIS 3×10
6	A444000020	1	++KNOB, SWITCH - ORANGE	++BOUTON DU INTERRUPTEUR - ORANGE
7	V541000600	1	++SEAL, SWITCH	++JOINT INTERRUPTEUR
8	90051800006	1	+NUT, FLANGE M6	+ÉCROU À BRIDE M6
9	90050200006	1	+NUT M6	+ÉCROU M6
10	C453000482	1	+TRIGGER, THROTTLE	+GÂCHETTE D'ACCÉLÉRATEUR
11	V452001520	1	+SPRING, TORSION	+RESSORT DE TORSION
12	C460000441	1	+LEVER, THROTTLE LOCKOUT	+LEVIER GÂCHETTE DE SÉCURITÉ
13	V452001510	1	+SPRING, TORSION	+RESSORT DE TORSION
14	V805000150	2	+BOLT, TORX 5×16	+BOULON TORX 5×16
15	V495003020	2	+CLAMP	+COLLIER

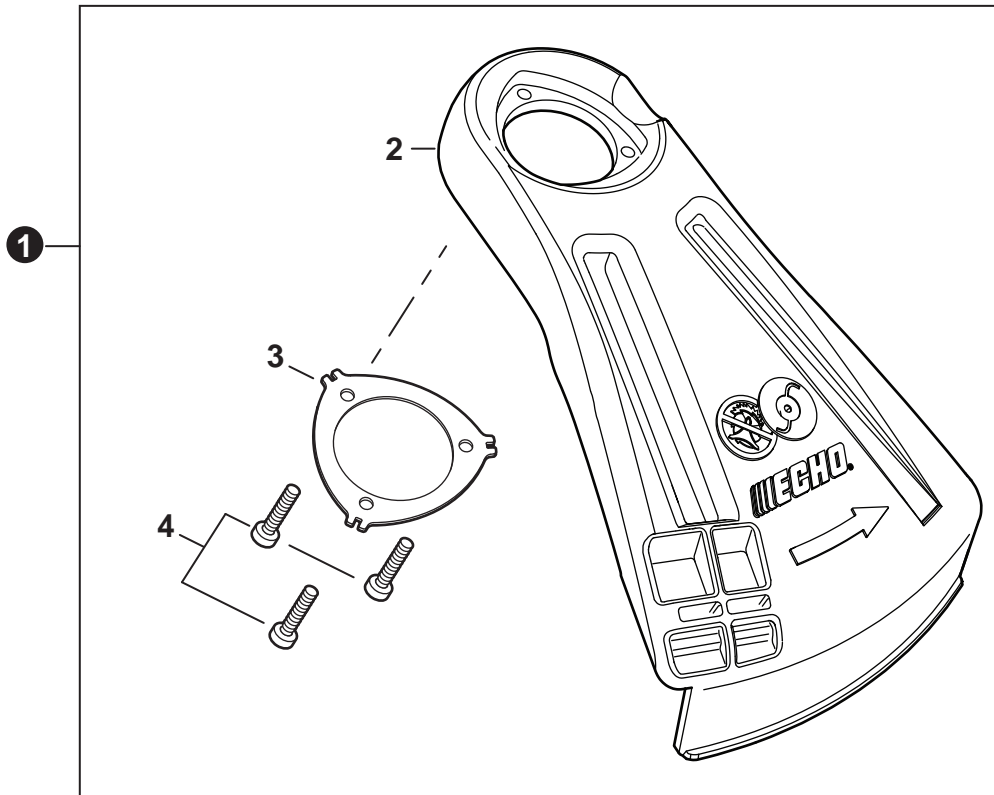


NO.	PART NUMBER	QTY.	DESCRIPTION	NOM DE LA PIÈCE
1	C051001351	1	GEAR CASE ASSY	BOÎTIER D'ENGRENAGE COMPLET
2	90070200042	1	+RING, SNAP Ø42	+ANNEAU ÉLASTIQUE Ø42
3	90081206302	1	+BEARING, BALL 6302	+ROULEMENT À BILLES 6302
4	C534000220	1	+SHAFT, GEAR	+ARBRE-PIGNON
5	V000000270	1	+GEAR SET	+SET D'ENGRENAGES
6	90081000629	1	+BEARING, BALL 629	+ROULEMENT À BILLES 629
7	90070600012	1	+RING, SNAP Ø12	+ANNEAU ÉLASTIQUE Ø12
8	61043450031	1	+BOLT M8×8	+BOULON M8×8
9	90080000609	1	+BEARING, BALL 609	+ROULEMENT À BILLES 609
10	90080300609	1	+BEARING, BALL 609	+ROULEMENT À BILLES 609
11	90070100009	1	+RING, SNAP Ø9	+ANNEAU ÉLASTIQUE Ø9
12	90070200025	1	+RING, SNAP Ø25	+ANNEAU ÉLASTIQUE Ø25
13	V805000140	1	BOLT, TORX 5×12	BOULON TORX 5×12
14	V805000170	1	BOLT, TORX 5×25	BOULON TORX 5×25
15	C535000320	1	PLATE, ADAPTOR - UPPER	PLAQUE ADAPTATRICE SUPÉRIEUR

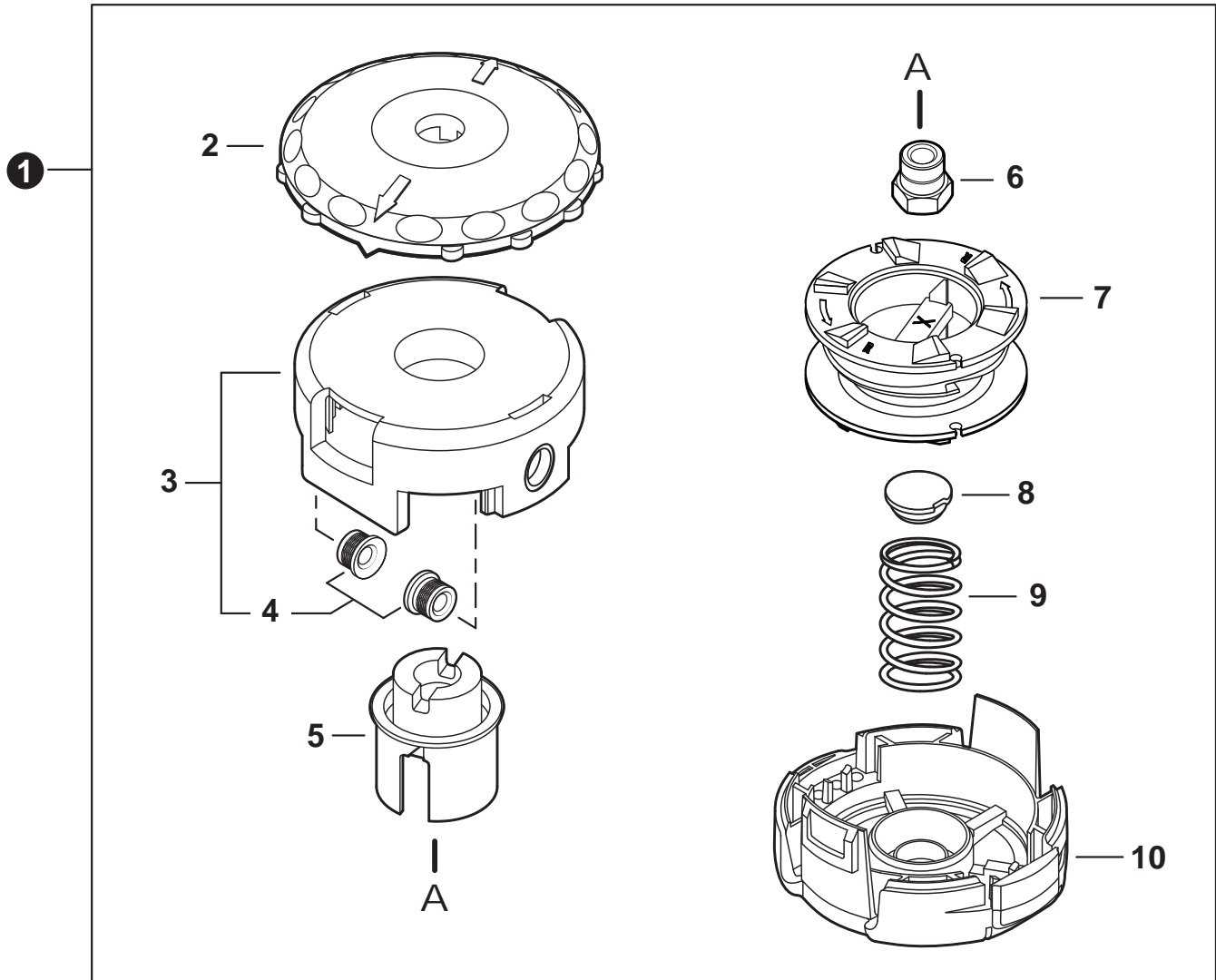




NO.	PART NUMBER	QTY.	DESCRIPTION	NOM DE LA PIÈCE
1	P021050920	1	HANDLE ASSY - SUPPORT	ASSEMBLAGE POIGNÉE DE SUPPORT
2	V805000060	2	+BOLT, TORX 5×35	+BOULON TORX 5×35
3	C423001010	1	+BRACKET, HANDLE	+SUPPORT DU POIGNÉE



NO.	PART NUMBER	QTY.	DESCRIPTION	NOM DE LA PIÈCE
1	P021053450	1	SHIELD ASSY	BOUCLIER COMPLET
2	C550000830	1	+SHIELD, DEBRIS PLASTIC	+PARE-DÉBRIS PLASTIQUE
3	C552000240	1	+PLATE, SHIELD	+PLAQUE DE PROTECTION
4	V805000150	3	+BOLT, TORX 5×16	+BOULON TORX 5×16



NO.	PART NUMBER	QTY.	DESCRIPTION	NOM DE LA PIÈCE
1	99944200907	1	TRIMMER HEAD, SPEED-FEED® 400	TÊTE DE COUPE SPEED-FEED® 400
2	E415000180	1	+KNOB	+BOUTON
3	X470000330	1	+HOUSING ASSY, SPOOL	+CORPS DE BOBINE COMPLET
4	X475000110	2	++EYELET	++OEILLET
5	X476000040	1	+HUB (LH) BLACK	+MOYEU (LH) NOIR
6	V160000150	1	+BUSHING M10×1.25 LH GOLD	+BAGUE M10×1.25 LH OR
7	X473000130	1	+SPOOL	+BOBINE
8	V494000840	1	+CAP, SPRING	+BOUCHON DE RESSORT
9	V450001880	1	+SPRING, GOLD	+RESSORT OR
10	X472000070	1	+COVER, SPOOL	+COUVERCLE DE BOBINE



NO.	PART NUMBER	QTY.	DESCRIPTION	NOM DE LA PIÈCE
1	X503014041	1	LABEL - MODEL SRM-2620T	ÉTIQUETTE MODÈLE SRM-2620T
2	X547002900	1	LABEL - STARTER - SRM-2620T	ÉTIQUETTE DE LANCEUR À RAPPEL - SRM-2620T
3	89033252730	1	LABEL - CHOKE	ÉTIQUETTE - ÉTRANGLEUR
4	X532004980	1	LABEL - SPARK PLUG - CMR7H	ÉTIQUETTE BOUGIE D'ALLUMAGE CMR7H



NO.	PART NUMBER	QTY.	DESCRIPTION	NOM DE LA PIÈCE
1	90181Y	1	TUNE-UP KIT - YOUCAN™	TROUSSE DE MISE AU POINT - YOUCAN™
2	A226002040	1	+PRE-FILTER, FOAM	+PRÉ-FILTRE EN MOUSSE
3	A226002030	1	+FILTER, AIR	+FILTRE D'AIR
4	A369000470	1	+FILTER, FUEL	+FILTRE À CARBURANT
5	A425000060	1	+SPARK PLUG - CMR7H	+BOUGIE D'ALLUMAGE - CMR7H
6	90182Y	1	FUEL SYSTEM KIT - YOUCAN™	TROUSSE DE SYSTÈME DE CARBURANT - YOUCAN™
7	13201256030	1	+PIPE, FUEL 3×6×80 YELLOW	+TUYAU DE CARBURANT 3×6×80 JAUNE
8	V186000500	1	+CONNECTOR, PIPE	+CONNEXION DE TUYAU
9	A356000031	1	+VENT ASSY	+ÉVENT COMPLET
10	V490001230	1	+CLIP Ø6.5 MM	+ATTACHE Ø6.5 MM
11	13201006531	1	+PIPE, FUEL 3×6×85 BLACK	+TUYAU DE CARBURANT 3×6×85 NOIR
12	V471005650	1	+PIPE, FUEL 3×5.5×83 BLACK	+TUYAU DE CARBURANT 3×5.5×83 NOIR
13	13211555931	1	+GROMMET, FUEL	+OEILLET CARBURANT
14	13131435430	1	+FILTER, VENT	+FILTRE RESPIRATOIRE
15	V471005440	1	+PIPE, FUEL 3×7×10 BLACK	+TUYAU DE CARBURANT 3×7×10 NOIR
16	V186000520	1	+CONNECTOR, PIPE Ø5×Ø3.5	+CONNEXION DE TUYAU Ø5×Ø3.5
17	V490001240	2	+CLIP Ø6	+ATTACHE Ø6
18	V471003651	1	+PIPE, FUEL - 3×5×125 - BLACK	+TUYAU DE CARBURANT 3×5×125 NOIR
19	A369000470	1	+FILTER, FUEL	+FILTRE À CARBURANT
20	V107000210	1	+GASKET, FUEL CAP	+JOINT BOUCHON DE CARBURANT
21	A413000190	1	+BOOT	+BOTTE
22	P021051540	1	GASKET KIT: ENGINE, INTAKE, EXHAUST	KIT DE JOINTS - MOTEUR, ADMISSION, ÉCHAPPEMENT
23	V100000840	1	+GASKET, CYLINDER	+JOINT CYLINDRE
24	V102000300	1	+GASKET, CRANKCASE	+JOINT CARTER DE MOTEUR
25	V103001900	1	+GASKET, INTAKE	+JOINT D'ADMISSION
26	V103001890	1	+HEAT SHIELD, INTAKE	+BOUCLIER THERMIQUE ADMISSION
27	V104002310	1	+HEAT SHIELD, EXHAUST	+BOUCLIER THERMIQUE ÉCHAPPEMENT

**Bulk Pipe**  
Tuyau en vrac

NO.	PART NUMBER	QTY.	DESCRIPTION	NOM DE LA PIÈCE
1	90014	1	BULK PIPE - 3×5 MM BLACK (4 PIECES×2 M)	TUYAU EN VRAC 3×5 MM NOIR (4 PIÈCES×2 M)
2	90015	1	BULK PIPE - 3×6 MM BLACK (4 PIECES×2 M)	TUYAU EN VRAC 3×6 MM NOIR (4 PIÈCES×2 M)
3	90016	1	BULK PIPE - 3×7 MM BLACK (4 PIECES×2 M)	TUYAU EN VRAC 3×7 MM NOIR (4 PIÈCES×2 M)
4	90017	1	BULK PIPE - 3×6 MM CLEAR (4 PIECES×2 M)	TUYAU EN VRAC 3×6 MM CLAIR (4 PIÈCES×2 M)
5	90018	1	BULK PIPE - 2×4 MM CLEAR (4 PIECES×2 M)	TUYAU EN VRAC 2×4 MM CLAIR (4 PIÈCES×2 M)

**Bulk Starter Rope**  
Corde du démarreur en vrac

NO.	PART NUMBER	QTY.	DESCRIPTION	NOM DE LA PIÈCE
1	99944435000	1	BULK STARTER ROPE - Ø 2.3 MM×61 M	CORDE DU DÉMARREUR EN VRAC Ø 2.3 MM×61 M
2	99944440000	1	BULK STARTER ROPE - Ø 3.0 MM×61 M	CORDE DU DÉMARREUR EN VRAC Ø 3.0 MM×61 M
3	99944445000	1	BULK STARTER ROPE - Ø 3.5 MM×61 M	CORDE DU DÉMARREUR EN VRAC Ø 3.5 MM×61 M
4	99944450000	1	BULK STARTER ROPE - Ø 4.0 MM×61 M	CORDE DU DÉMARREUR EN VRAC Ø 4.0 MM×61 M
5	99944455000	1	BULK STARTER ROPE - Ø 4.4 MM×61 M	CORDE DU DÉMARREUR EN VRAC Ø 4.4 MM×61 M
6	99944460000	1	BULK STARTER ROPE - Ø 4.8 MM×61 M	CORDE DU DÉMARREUR EN VRAC Ø 4.8 MM×61 M