



Accessories for ECHO products can be found at:  
*Pour obtenir des accessoires pour les produits ECHO,*  
*consulter notre catalogue d'accessoires à:*  
<http://www.echo.ca/products/catalogss>

**PARTS CATALOG**  
**NOMENCLATURE DES PIÈCES**

**EGi-3600LN**  
**Generator**  
EGi-3600LN Génératrice



**212 cc**

**SERIAL NUMBER**  
NUMÉRO DE SÉRIE

**EGi-200268- A0000001 - 200628- A9999999**

**ECHO Incorporated**

400 Oakwood Road, Lake Zurich, Illinois 60047

[WWW.ECHO-USA.COM](http://WWW.ECHO-USA.COM)

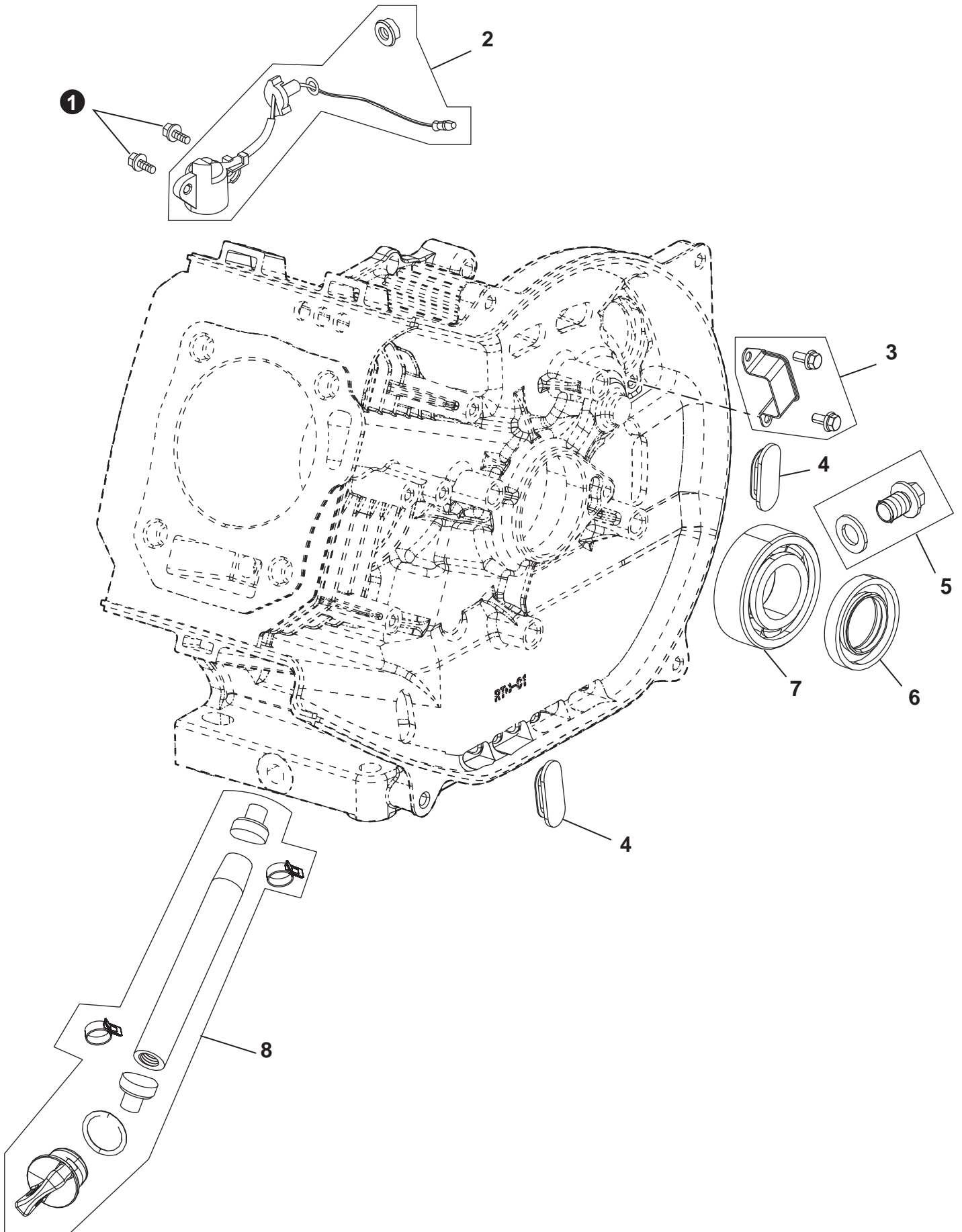
©2024 ECHO Incorporated. All Rights Reserved

P/N 99922205613  
REVISED 05/14/24

<b>Engine</b> .....	<b>3</b>	<b>Handle</b> .....	<b>22</b>
Motor		Manipuler	
<b>Crankcase Components</b> .....	<b>4</b>	<b>Covers</b> .....	<b>23</b>
Composants du carter		Couvertures	
<b>Crankcase Components</b> .....	<b>5</b>	<b>Housing Base, Inverter, and Battery</b> .....	<b>24</b>
Composants du carter		Base du boîtier, onduleur et batterie	
<b>Crankcase Cover</b> .....	<b>6</b>	<b>Housing Base, Inverter, and Battery</b> .....	<b>25</b>
Couvercle de carter		Base du boîtier, onduleur et batterie	
<b>Cylinder Head Components</b> .....	<b>7</b>	<b>Muffler Covers</b> .....	<b>26</b>
Composants de culasse		Couvercles de silencieux	
<b>Crankshaft Components</b> .....	<b>8</b>		
Composants du vilebrequin			
<b>Connecting Rod, Piston and Ring Set</b> .....	<b>9</b>		
Ensemble bielle, piston et anneau			
<b>Valve Train</b> .....	<b>10</b>		
Train de soupapes			
<b>Recoil Starter</b> .....	<b>11</b>		
Démarrreur à recul			
<b>Carburetor</b> .....	<b>12</b>		
Carburateur			
<b>Carburetor</b> .....	<b>13</b>		
Carburateur			
<b>Ignition</b> .....	<b>14</b>		
Allumage			
<b>Air Filter</b> .....	<b>15</b>		
Filtre à air			
<b>Exhaust</b> .....	<b>16</b>		
Échappement			
<b>Fuel System</b> .....	<b>17</b>		
Circuit de carburant			
<b>Frame</b> .....	<b>18</b>		
Cadre			
<b>Frame</b> .....	<b>19</b>		
Cadre			
<b>Control Panel Assembly</b> .....	<b>20</b>		
Assemblage du panneau de commande			
<b>Control Panel Assembly</b> .....	<b>21</b>		
Assemblage du panneau de commande			

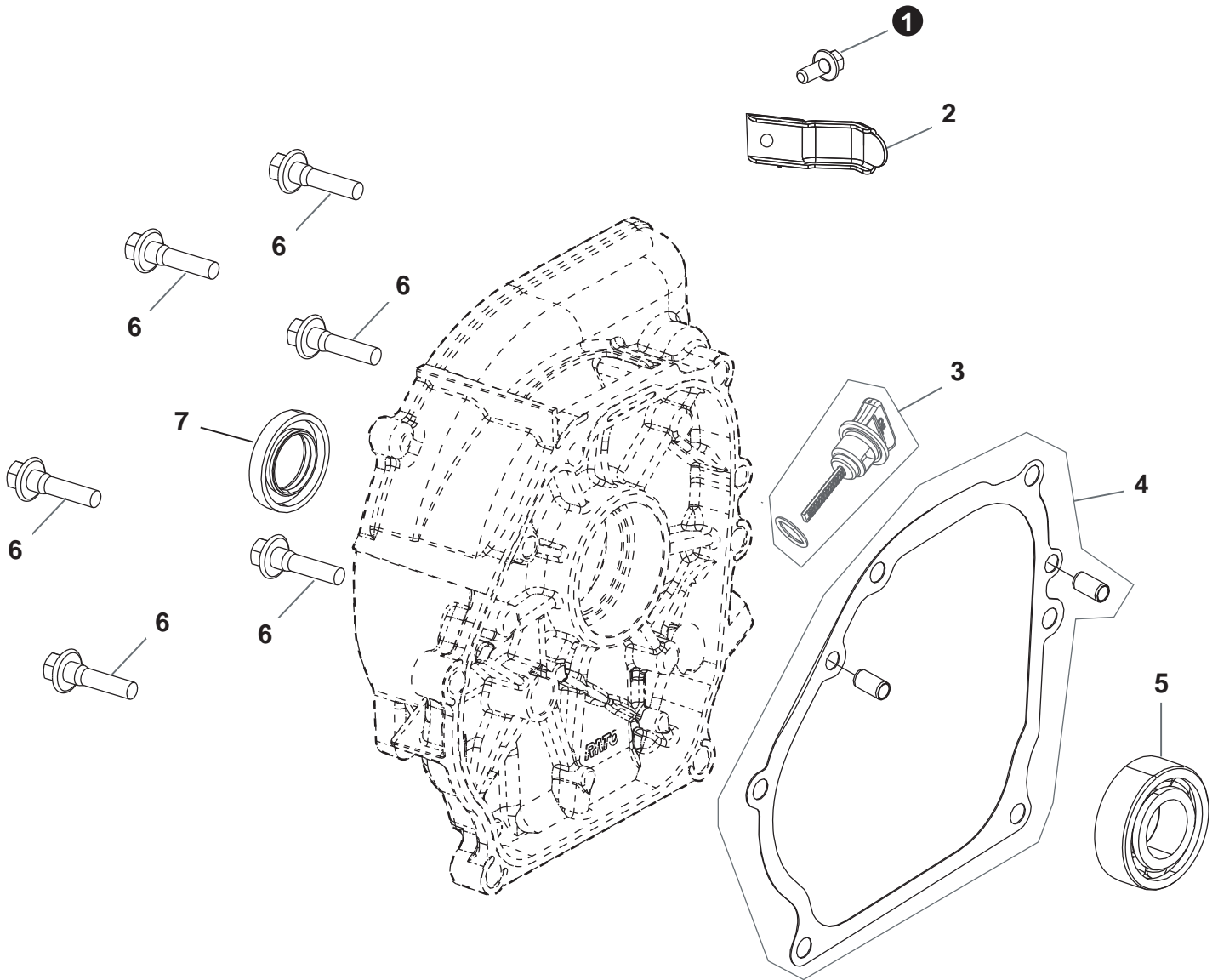


NO.	PART NUMBER	QTY.	DESCRIPTION	NOM DE LA PIÈCE
1	YH602000060	1	ASSY., ENGINE	ASSY., MOTOR

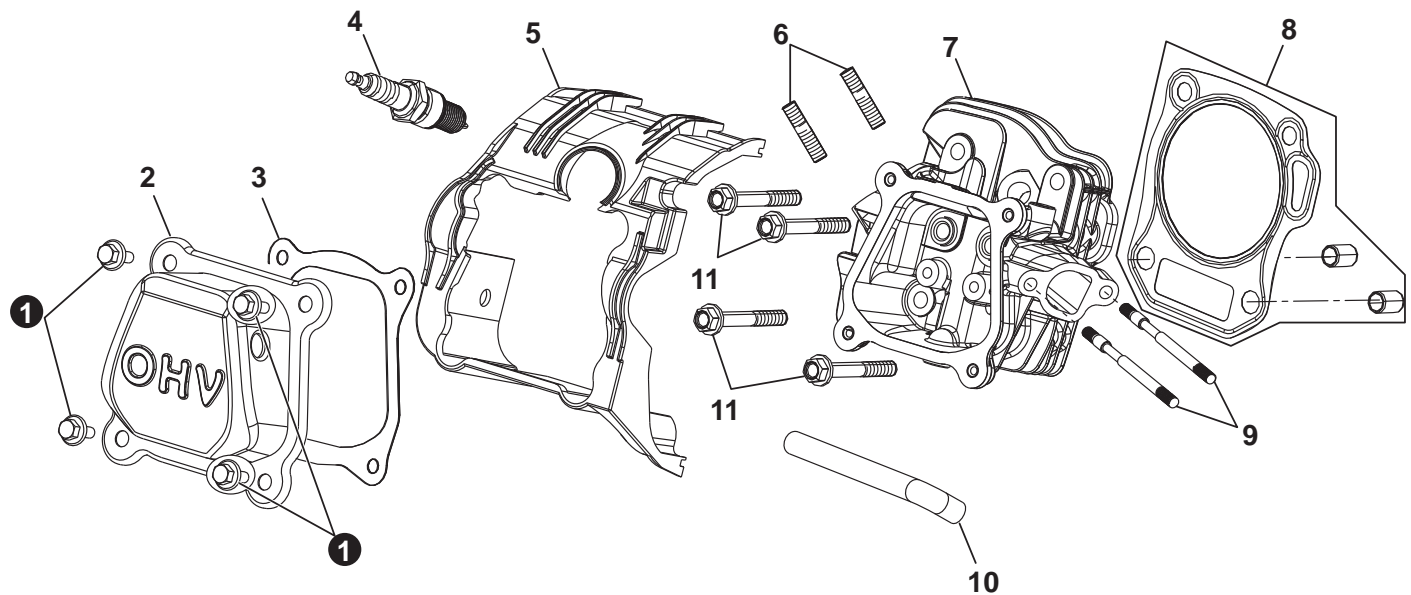




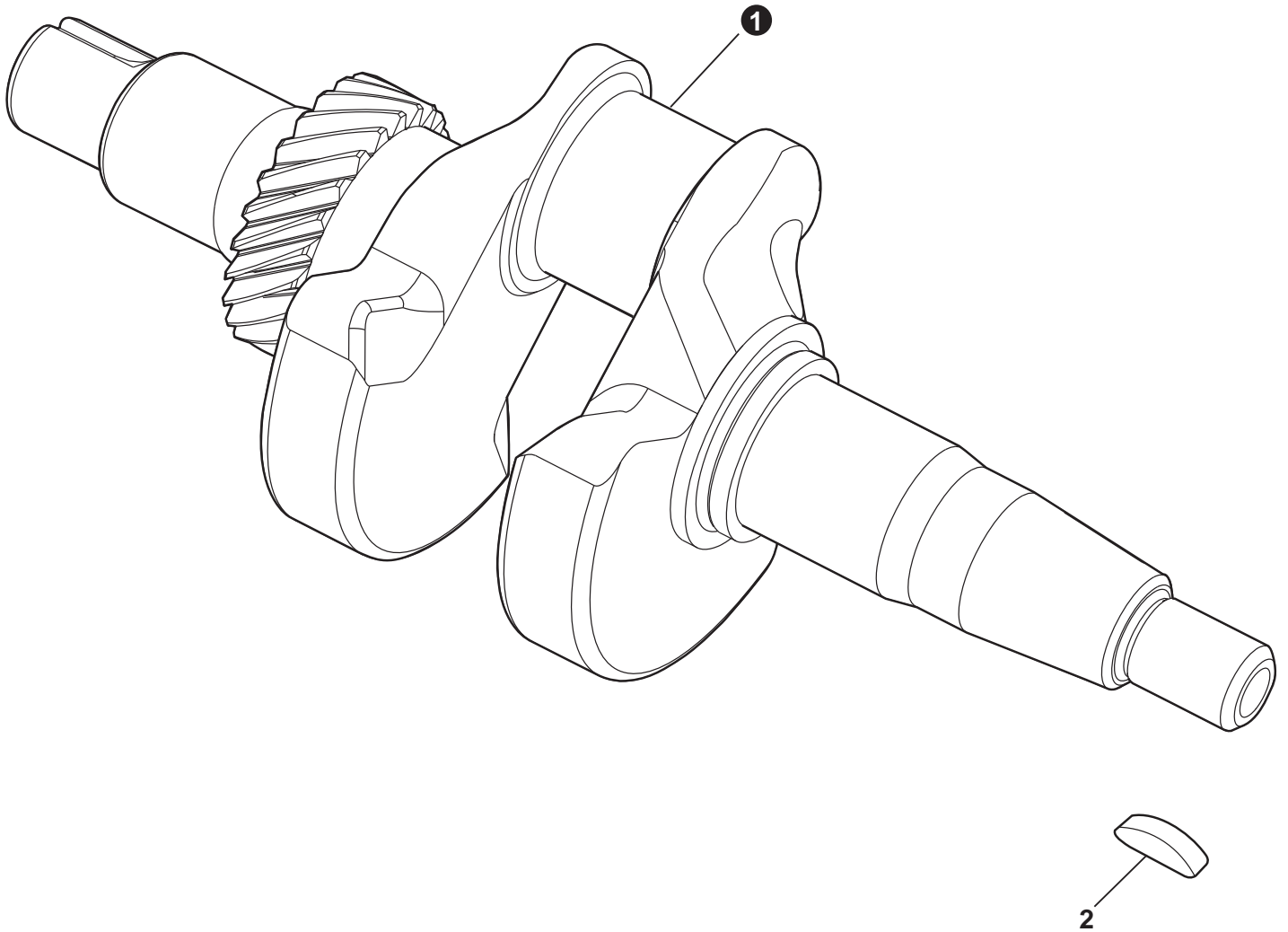
NO.	PART NUMBER	QTY.	DESCRIPTION	NOM DE LA PIÈCE
1	YH435000190	2	BOLT	BOULON
2	YH327000020	1	SENSOR, ENGINE OIL	CAPTEUR HUILE MOTEUR
3	YH452000700	1	CLAMP, LEAD WIRE	PINCE, FIL DE PLOMB
4	YH468000510	2	PLUG, END	PLUG, END
5	YH468000270	1	PLUG, OIL DRAIN	BOUCHON DRAIN D'HUILE
6	YH468000520	1	SEAL, OIL	L'HUILE DE PHOQUE
7	YH453000150	1	BEARING, CRANKSHAFT	ROULEMENT, VILEBREQUIN
8	YH468000530	1	ASSY., OIL DRAIN TUBE	ASSY., TUBE DE VIDANGE D'HUILE



NO.	PART NUMBER	QTY.	DESCRIPTION	NOM DE LA PIÈCE
1	YH435000070	1	BOLT	BOULON
2	YH468000640	1	CLAMP	SERRER
3	YH470000130	1	DIPSTICK SUBASSEMBLY, OIL	SOUS-ASSEMBLAGE DE DIPSTICK, HUILE
4	YH468000540	1	GASKET KIT, CRANKCASE	KIT JOINT, CARTER MOTEUR
5	YH453000150	1	BEARING, CRANKSHAFT	ROULEMENT, VILEBREQUIN
6	YH435000130	6	BOLT	BOULON
7	YH468000520	1	SEAL, OIL	L'HUILE DE PHOQUE

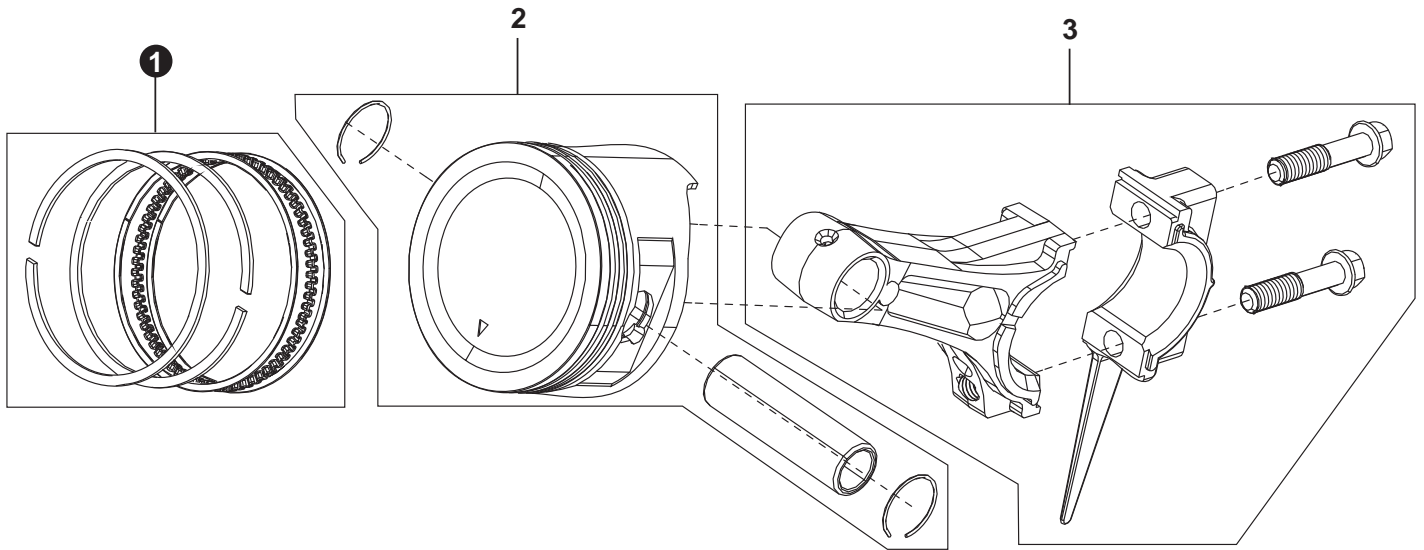


NO.	PART NUMBER	QTY.	DESCRIPTION	NOM DE LA PIÈCE
1	YH435000140	4	BOLT	BOULON
2	YH458000090	1	COVER, VALVE	COUVERCLE DE VALVE
3	YH468000310	1	GASKET, VALVE COVER	JOINT DE COUVERCLE DE SOUPAPE
4	YH461000290	1	SPARK PLUG	BOUGIE D'ALLUMAGE
5	YH479000770	1	SHROUD, CYLINDER BODY	BOUCLIER, CORPS DE CYLINDRE
6	YH452000710	2	STUD, INTAKE	STUD, INTAKE
7	YH458000000	1	HEAD, CYLINDER	TÊTE DE CYLINDRE
8	YH468001940	1	GASKET KIT, CYLINDER HEAD	KIT JOINT, CULASSE
9	YH452000080	2	BOLT	BOULON
10	YH467000210	1	TUBE, BREATHER	TUBE DE RESPIRATION
11	YH435000170	4	BOLT, CYLINDER HEAD	BOULON TETE CYLINDRE

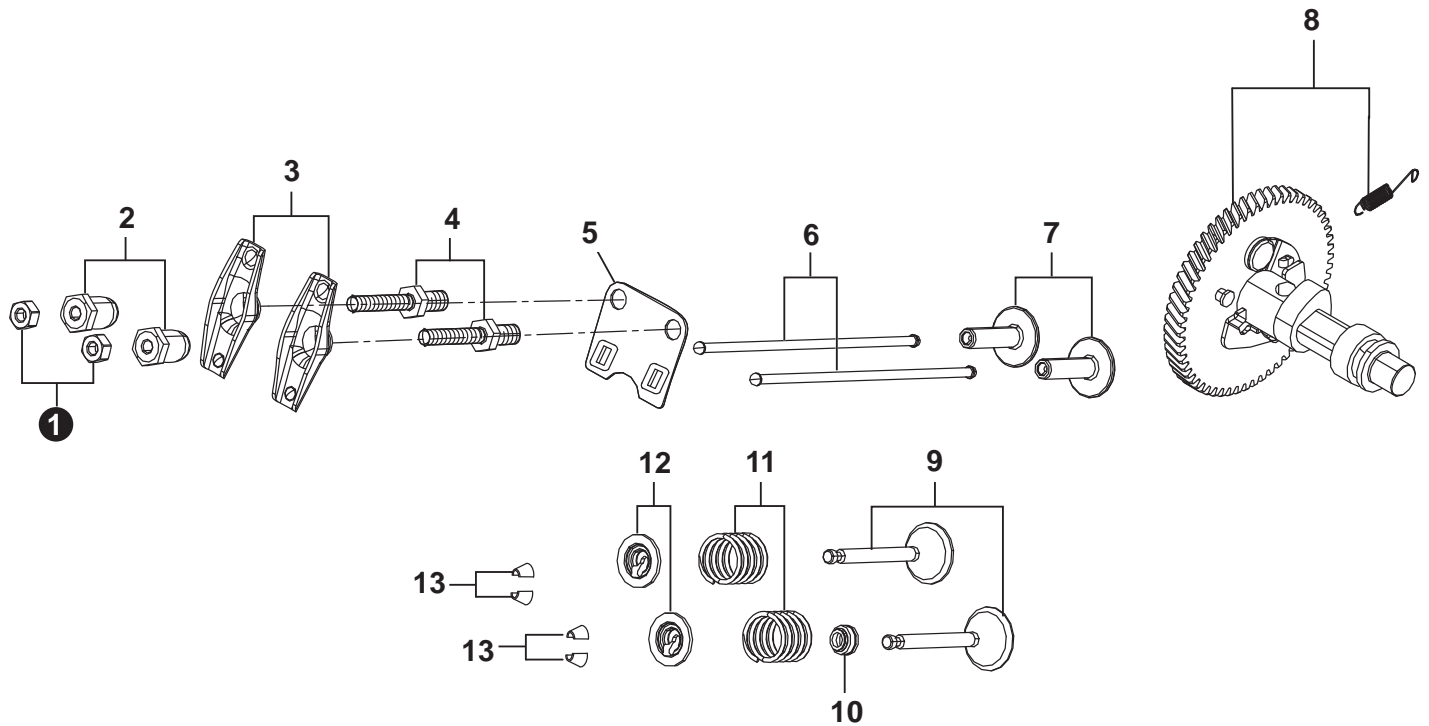


NO.	PART NUMBER	QTY.	DESCRIPTION	NOM DE LA PIÈCE
1	YH458000400	1	ASSY., CRANKSHAFT	ASSY., VILEBREQUIN
2	YH469000000	1	KEY, CRANKSHAFT	CLÉ DE VILEBREQUIN

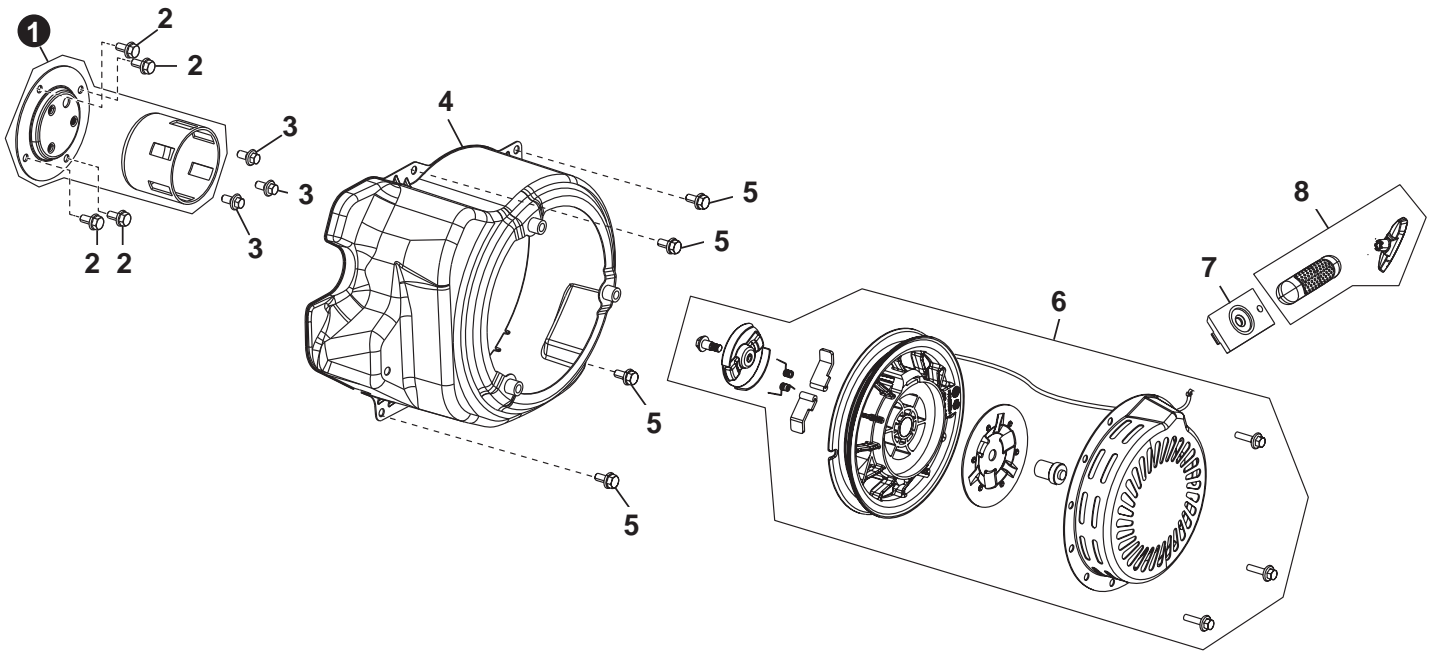




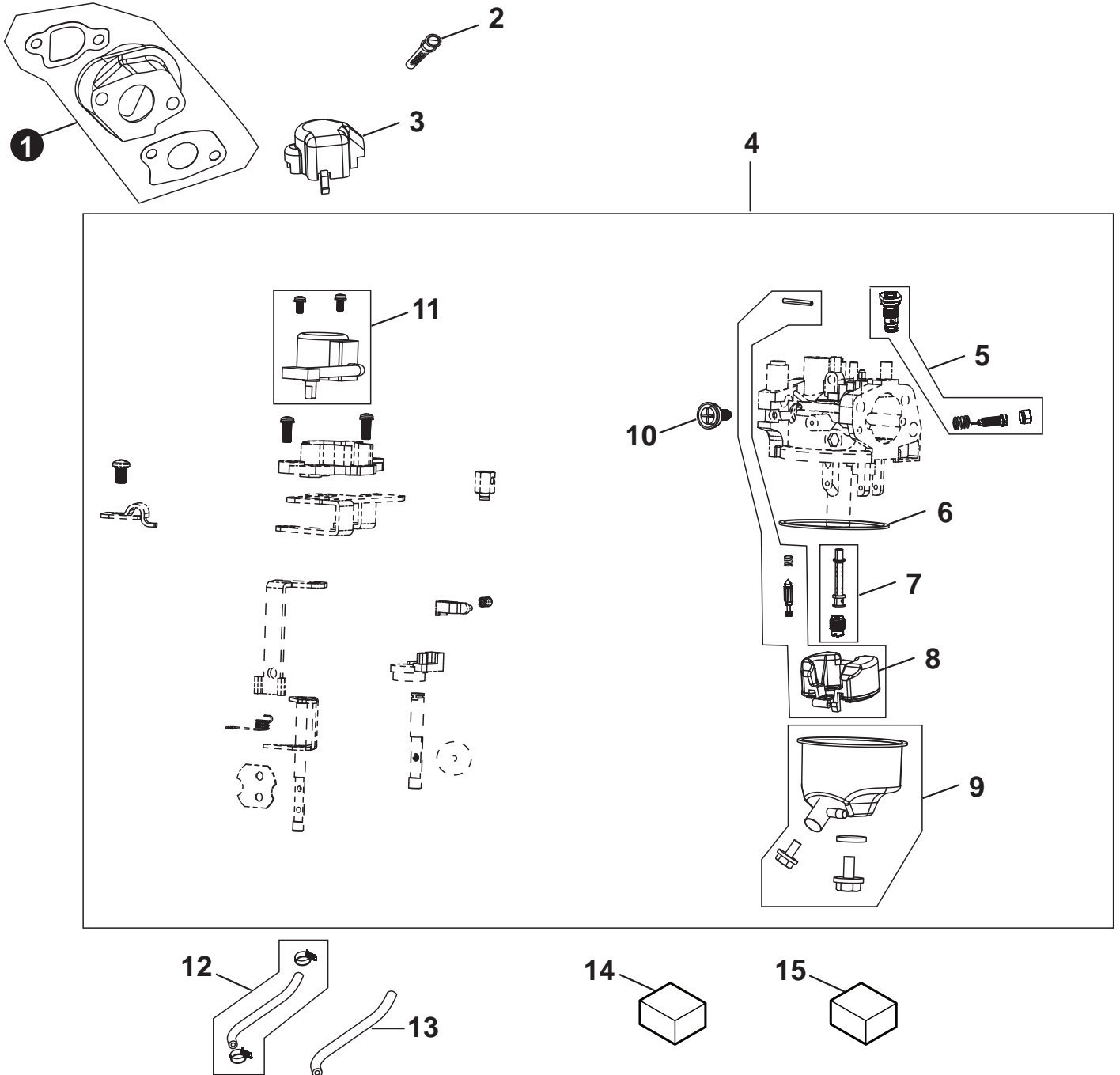
NO.	PART NUMBER	QTY.	DESCRIPTION	NOM DE LA PIÈCE
1	YH458000410	1	SET, PISTON RING	ENSEMBLE DE SEGMENT DE PISTON
2	YH458000430	1	KIT, PISTON	KIT DE PISTON
3	YH458000420	1	ASSY., CONNECTING ROD	ASSY., CONNECTING ROD



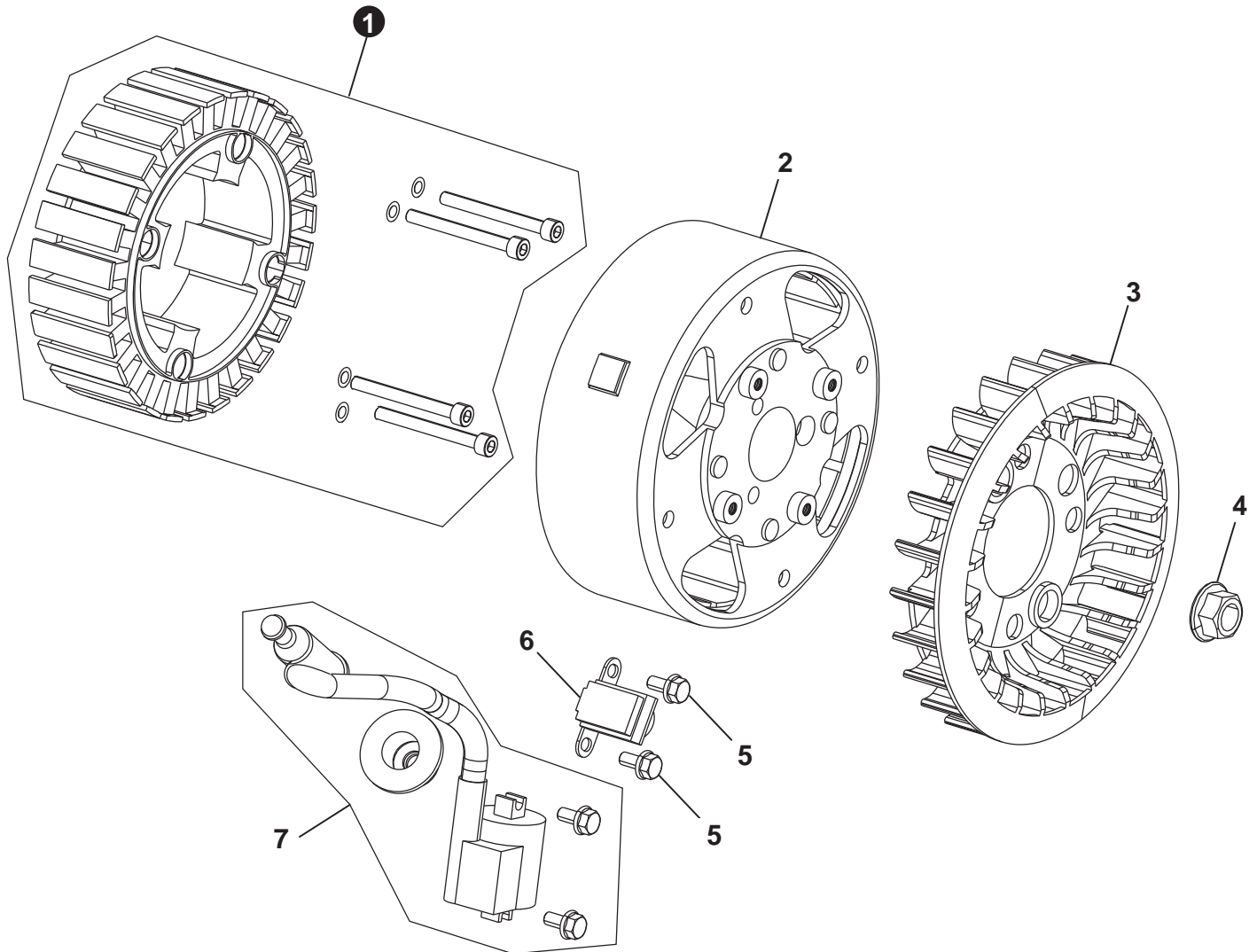
NO.	PART NUMBER	QTY.	DESCRIPTION	NOM DE LA PIÈCE
1	YH458000220	2	NUT, VALVE LOCK	ECROU, VERROUILLAGE DE VANNE
2	YH458000210	2	NUT, VALVE ADJUSTING	ECROU DE REGLAGE DE VANNE
3	YH458000200	2	ARM, ROCKER	BRAS ROCKER
4	YH458000190	2	BOLT, ROCKER SHAFT	BOULON ARBRE A BASCULE
5	YH458000180	1	PLATE, LIFTER STOPPER	PLAQUE ARRET DE LEVIER
6	YH458000170	2	ROD, PUSH	TIGE DE POUSSÉE
7	YH458000160	2	TAPPET, VALVE	ROBINET ROBINET
8	YH458000350	1	ASSY., CAMSHAFT	ASSY., ARBRE À CAMES
9	YH458000110	1	VALVES SET, INTAKE/EXHAUST	JEU DE VANNES D'ADMISSION / D'ÉCHAPPEMENT
10	YH458000120	1	SEAL, GUIDE	SCEAU, GUIDE
11	YH458000130	2	SPRING, VALVE	RESSORT DE SOUPAPE
12	YH458000150	2	SEAT, VALVE SPRING	SIÈGE, RESSORT DE SOUPAPE
13	YH458000140	4	CLAMP, VALVE LOCK	CLAMP, VERROUILLAGE DE VANNE



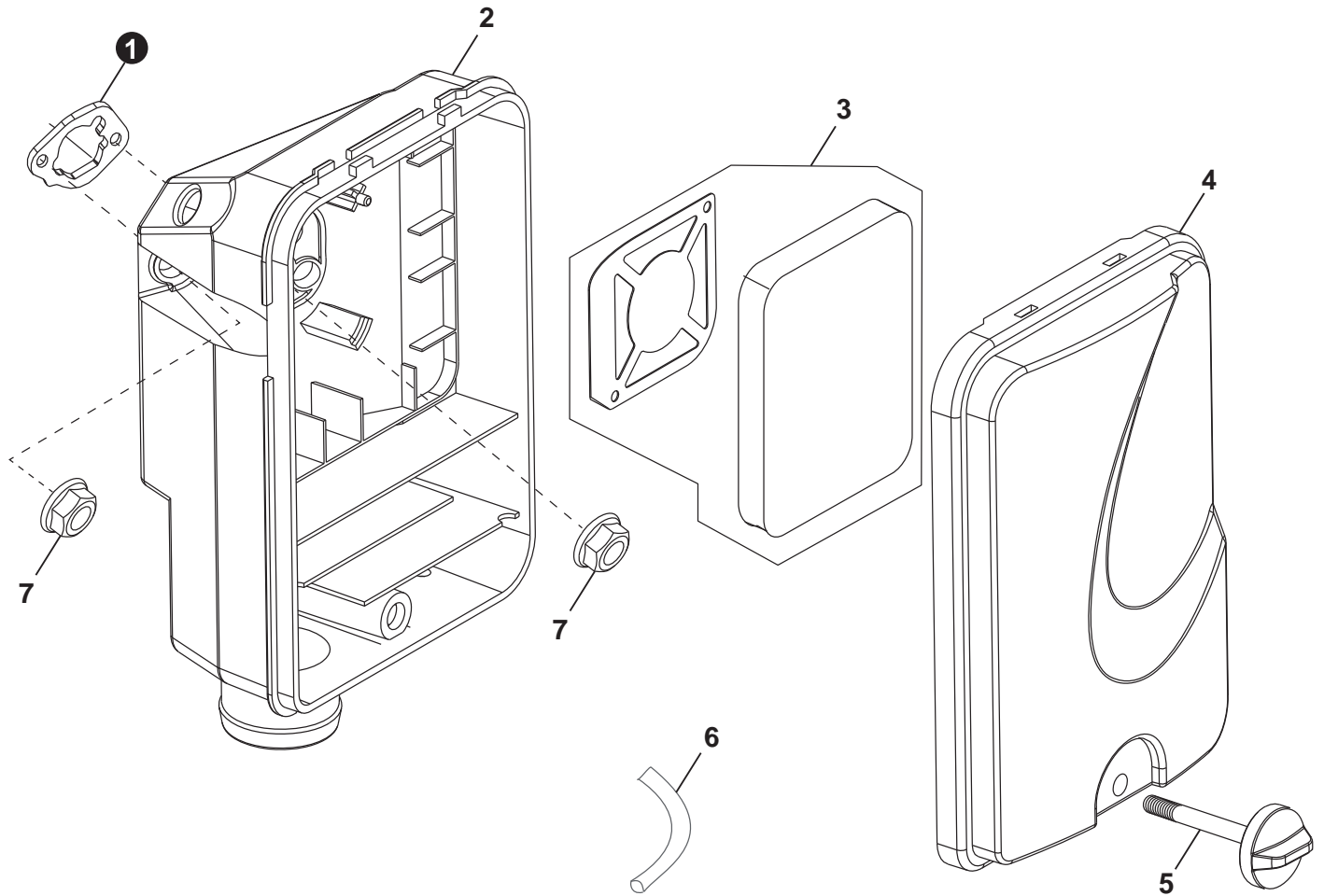
NO.	PART NUMBER	QTY.	DESCRIPTION	NOM DE LA PIÈCE
1	YH463000240	1	ASSY., STARTER CUP	ASSY., STARTER CUP
2	YH435000070	4	BOLT	BOULON
3	YH435000110	3	BOLT	BOULON
4	YH479001650	1	SHROUD, FAN	SHROUD, FAN
5	YH435000140	4	BOLT	BOULON
6	YH463000230	1	ASSY., STARTER RECOIL	ASSY., RECOL DU DEMARREUR
7	YH466000020	1	GUIDE, STARTING ROPE	GUIDE, CORDE DE DÉPART
8	YH466000420	1	HANDLE KIT, STARTER ROPE	KIT DE POIGNEE, CORDE DE DEMARREUR



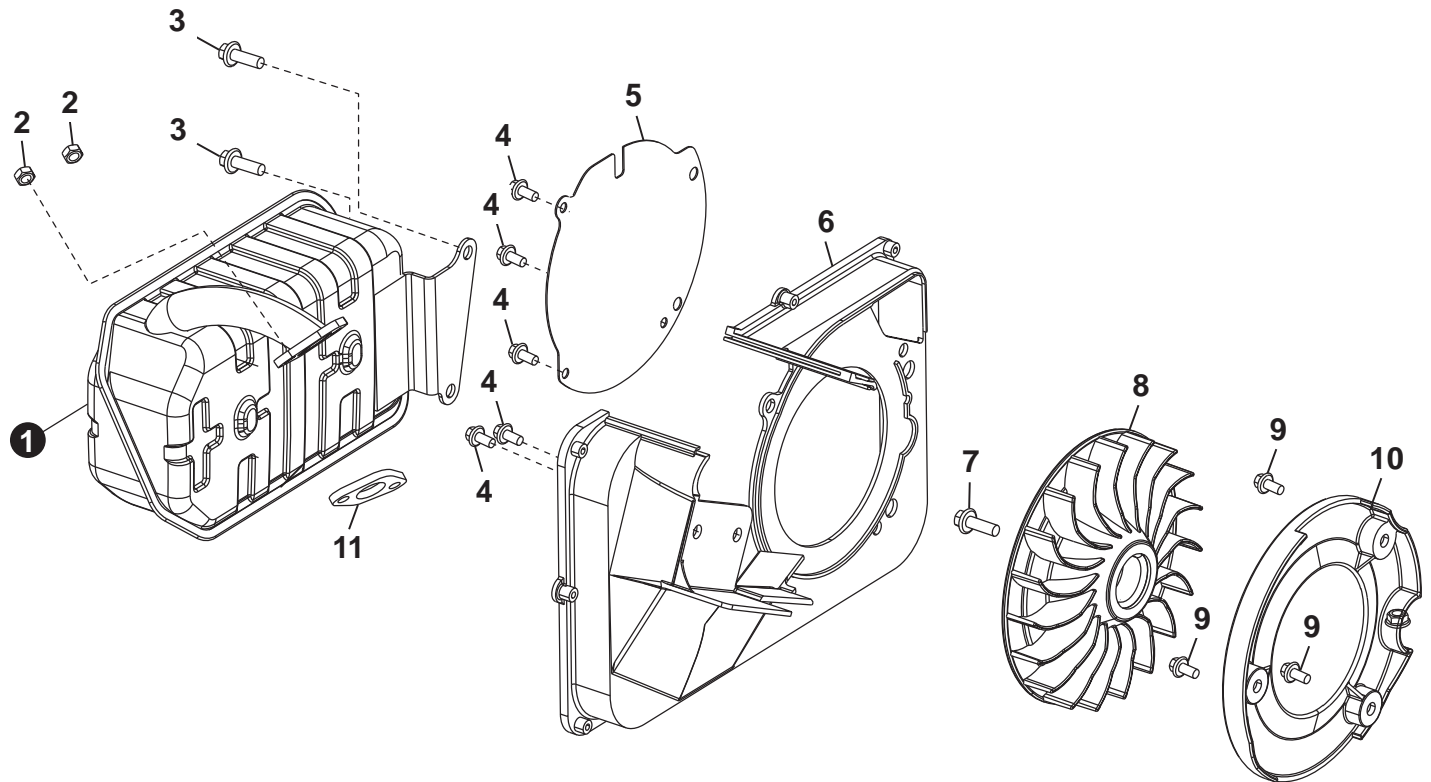
NO.	PART NUMBER	QTY.	DESCRIPTION	NOM DE LA PIÈCE
1	YH468000780	1	SET, CARBURETOR GASKET	ENSEMBLE, JOINT CARBURATEUR
2	YH465000230	1	STRAINER, FUEL	FILTRE À CARBURANT
3	YH468001150	1	CAP, STEPPER MOTOR	CAPUCHON, MOTEUR PAS A PAS
4	<b>YH459000640</b>	<b>1</b>	<b>ASSY., CARBURETOR</b>	<b>ASSY., CARBURATEUR</b>
5	YH459000610	1	+KIT, IDLE SPEED JET	+KIT, JET DE RALENTI
6	YH459000490	1	+GASKET, FLOAT BOWL	+JOINT, BOL FLOTTANT
7	YH459000320	1	+KIT, MAIN JET	+KIT DE JET PRINCIPAL
8	YH459000130	1	+KIT, FLOAT/NEEDLE	+KIT, FLOTTEUR / AIGUILLE
9	YH459000110	1	+KIT, CARBURETOR BOWL	+KIT, BOL CARBURATEUR
10	YH459000620	1	+SCREW, IDLE SPEED ADJUSTING	+VIS, RÉGLAGE DE LA VITESSE DE RALENTI
11	YH459000630	1	+MOTOR, STEPPER	+MOTEUR, STEPPER
12	YH467000500	1	KIT, FUEL HOSE	KIT, TUYAU DE CARBURANT
13	YH467000570	1	HOSE, FUEL	TUYAU DE CARBURANT
14	YH459000660	1	KIT, HIGH ALTITUDE 3K-6K	KIT, HAUTE ALTITUDE 3K-6K
15	YH459000670	1	KIT, HIGH ALTITUDE 6K-8K	KIT, HAUTE ALTITUDE 6K-8K



NO.	PART NUMBER	QTY.	DESCRIPTION	NOM DE LA PIÈCE
1	YH315000090	1	STATOR	STATOR
2	YH479001660	1	CASE, MAGNETO ROTOR	BOITIER, ROTOR MAGNETO
3	YH315000080	1	IMPELLER	HÉLICE
4	YH450000060	1	NUT, FLYWHEEL	ECROU DE VOLANT
5	YH435000300	2	BOLT	BOULON
6	YH461000120	1	TRIGGER, IGNITION	DÉCLENCHEUR, ALLUMAGE
7	YH461000300	1	COIL, IGNITION	BOBINE D'ALLUMAGE

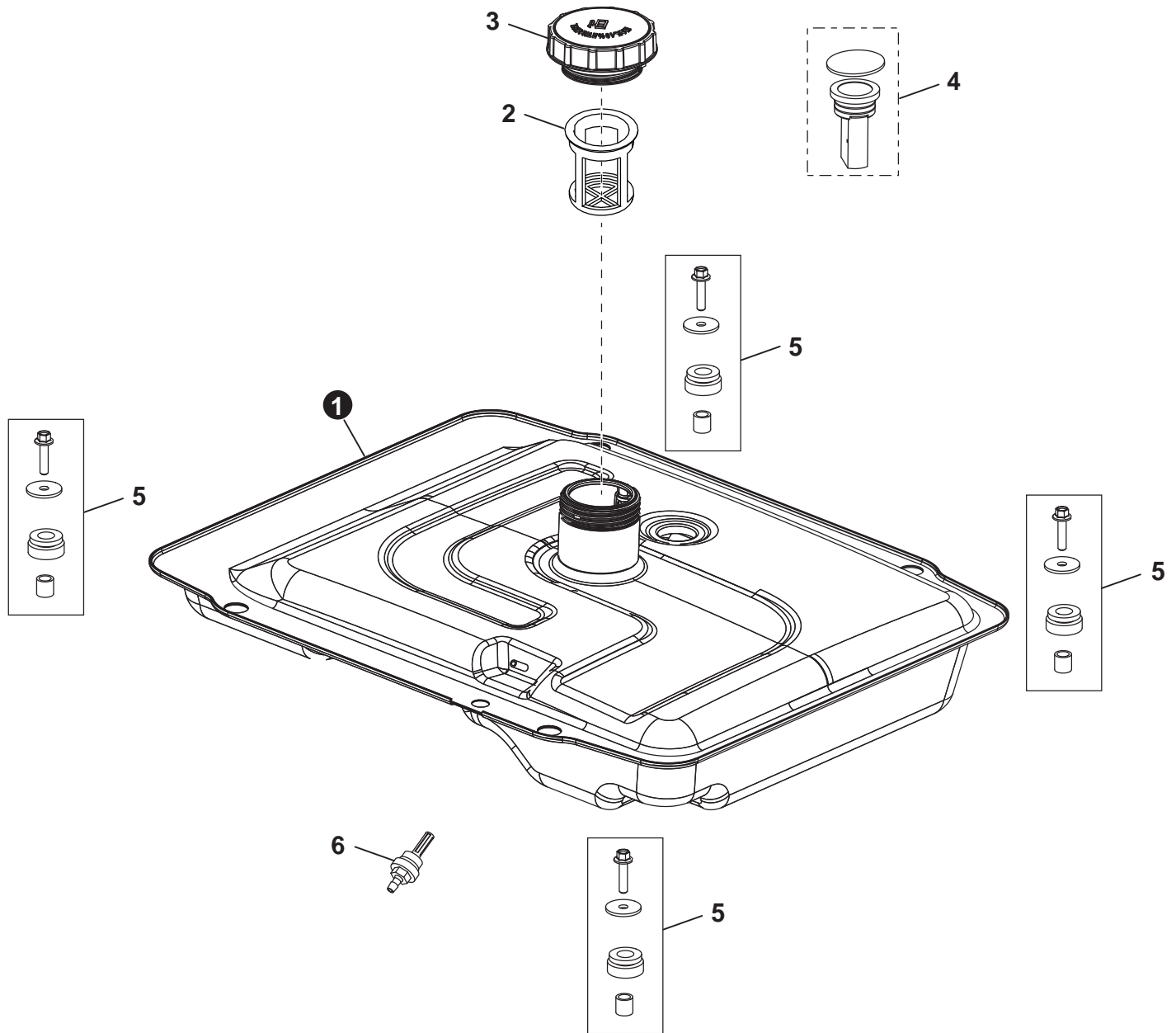


NO.	PART NUMBER	QTY.	DESCRIPTION	NOM DE LA PIÈCE
1	YH468001400	1	GASKET, AIR CLEANER	JOINT, FILTRE À AIR
2	YH479001970	1	HOUSING, AIR CLEANER	BOÎTIER, FILTRE À AIR
3	YH465000240	1	ELEMENT, AIR CLEANER	ELEMENT, FILTRE A AIR
4	YH479001980	1	COVER, AIR CLEANER	COUVERCLE, FILTRE À AIR
5	YH452000720	1	NUT, WING	TUERCA MARIPOSA
6	YH467000580	1	TUBE, OIL DRAIN	TUBE, VIDANGE D'HUILE
7	YH450000070	2	NUT	ÉCROU

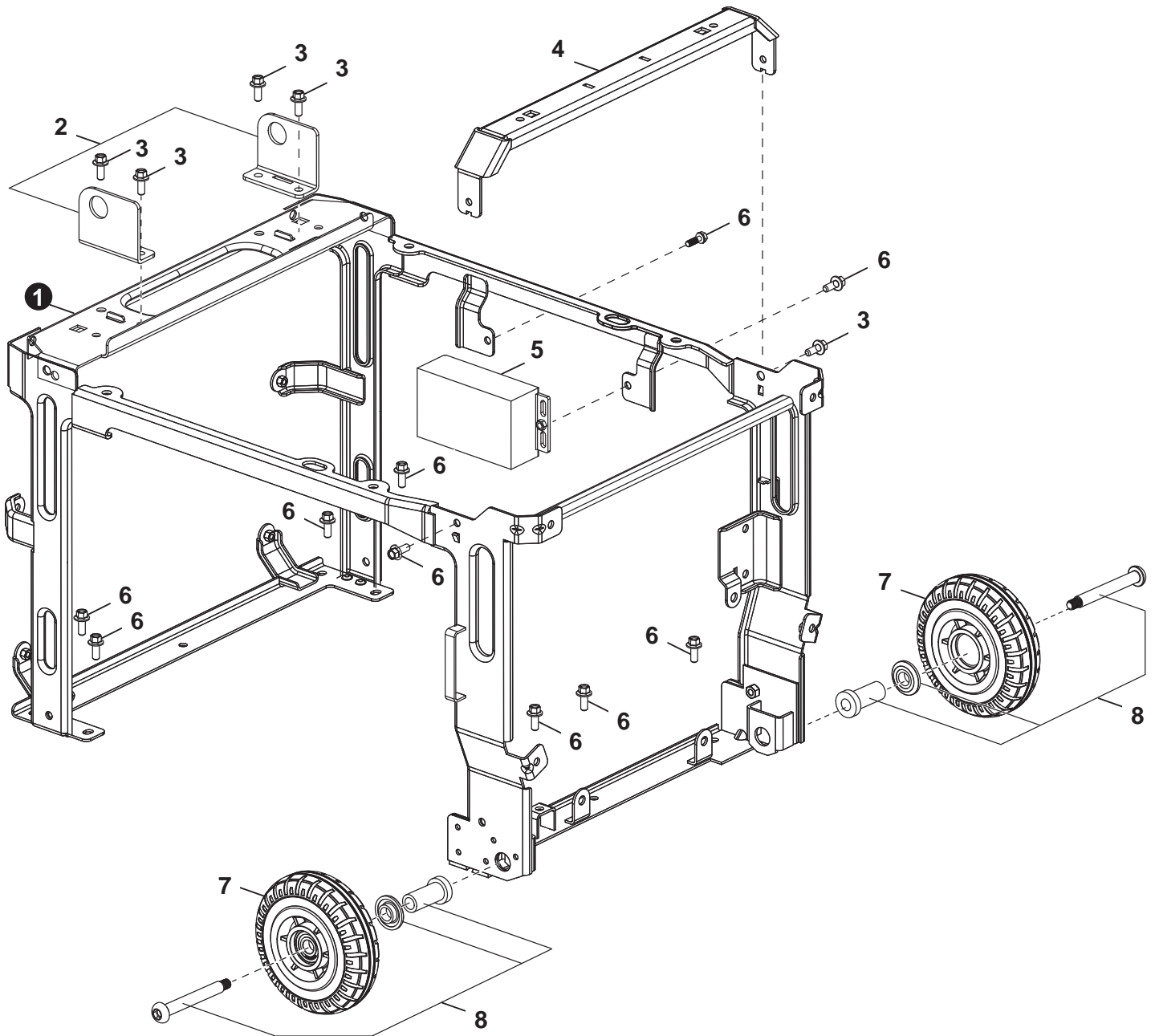


NO.	PART NUMBER	QTY.	DESCRIPTION	NOM DE LA PIÈCE
1	YH460000110	1	ASSY., MUFFLER	ASSY., SILENCIEUX
2	YH450000220	2	NUT	ÉCROU
3	YH435000360	2	BOLT	BOULON
4	YH435000190	5	BOLT	BOULON
5	YH435000120	1	PLATE, SEPARATOR	PLAQUE, SÉPARATEUR
6	YH479002000	1	PLATE, MUFFLER INSULATOR	PLAQUE, SILENCIEUX ISOLATEUR
7	YH435000050	1	BOLT	BOULON
8	YH472000120	1	FAN	VENTILATEUR
9	YH435000140	3	BOLT	BOULON
10	YH479001990	1	SHROUD	ENVELOPPER
11	YH468001520	1	GASKET, EXHAUST OUTLET	JOINT D'ÉCHAPPEMENT



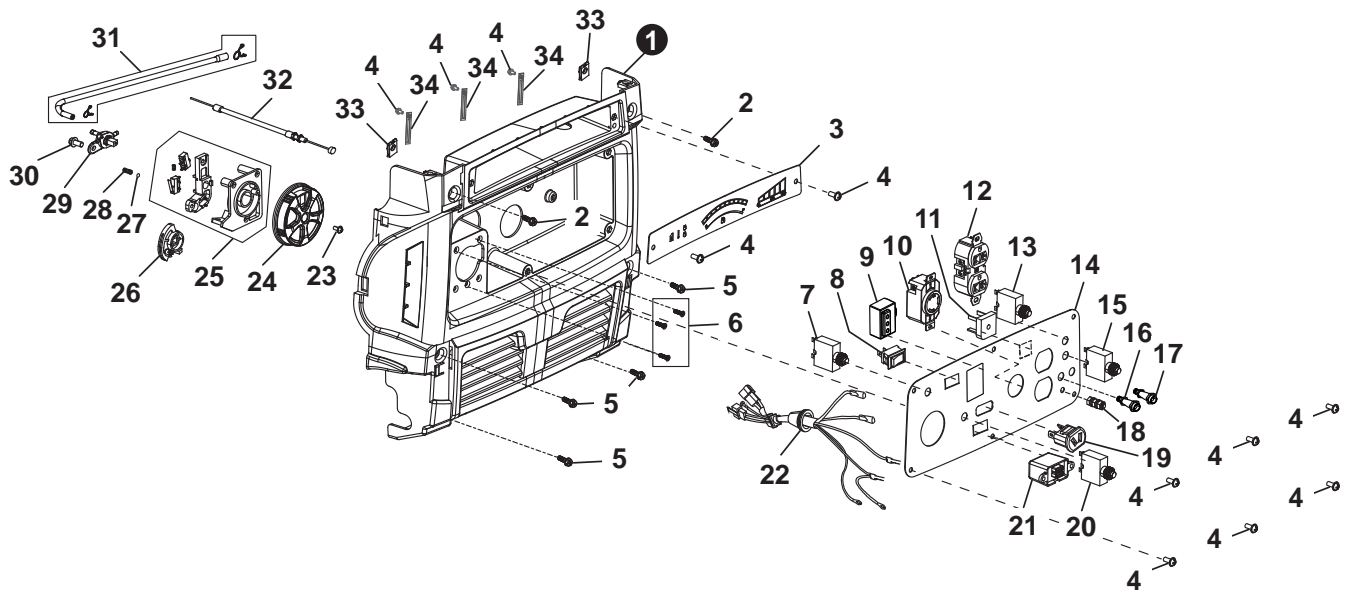


NO.	PART NUMBER	QTY.	DESCRIPTION	NOM DE LA PIÈCE
1	YH455000030	1	ASSY., FUEL TANK	ASSEMBLAGE., RÉSERVOIR DE CARBURANT
2	YH465000250	1	STRAINER, FUEL	FILTRE À CARBURANT
3	YH468001540	1	CAP, FUEL	CAPUCHON CARBURANT
4	YH470000890	1	ASSY., FUEL LEVEL	ASSEMBLAGE., NIVEAU DE CARBURANT
5	YH468001530	1	KIT, TANK MOUNT	KIT, MONTAGE RÉSERVOIR
6	YH467000590	1	OUTLET, FUEL TANK	SORTIE, RÉSERVOIR DE CARBURANT



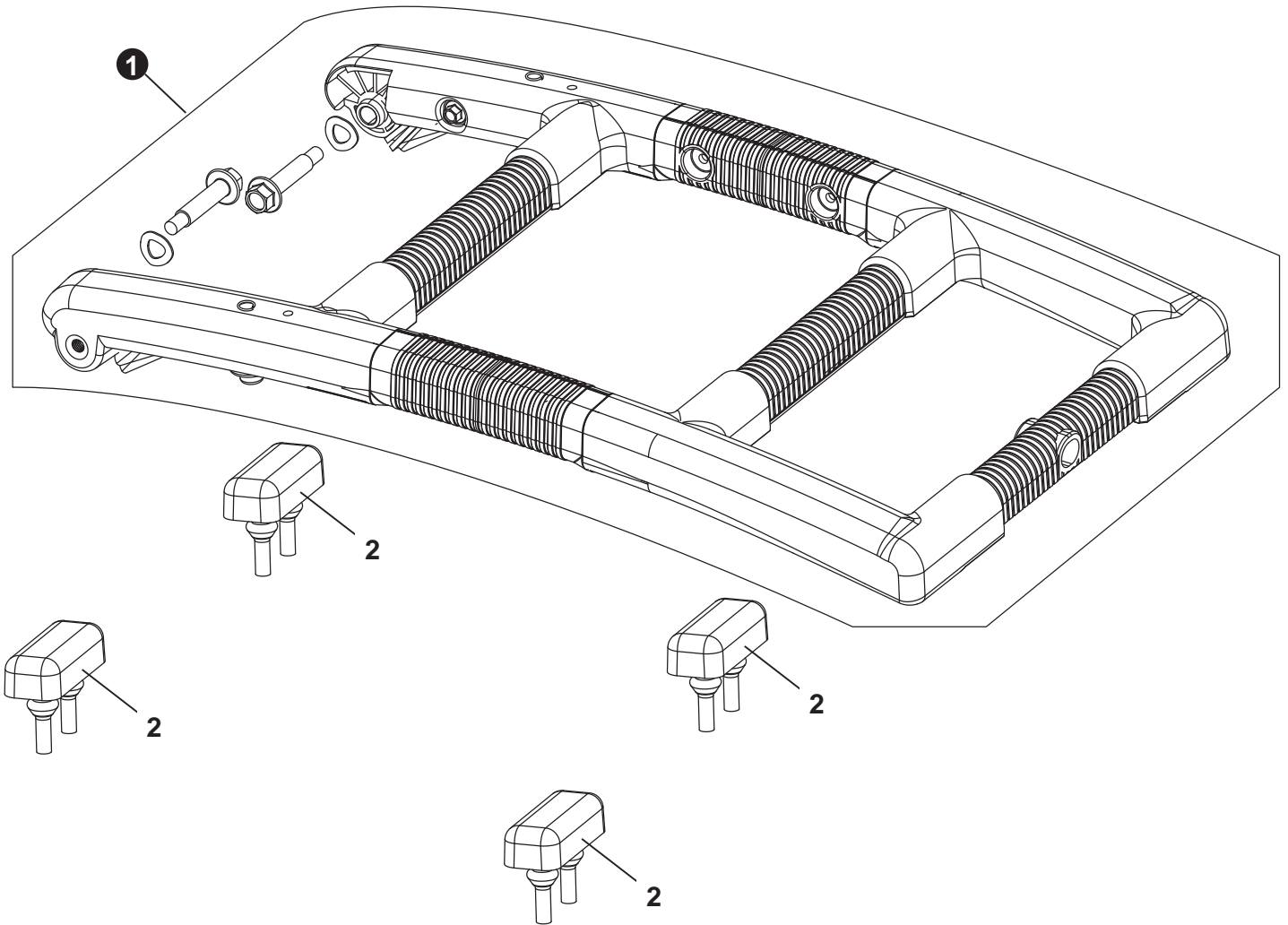


NO.	PART NUMBER	QTY.	DESCRIPTION	NOM DE LA PIÈCE
1	YH479002010	1	ASSY., FRAME	ASSY., FRAME
2	YH479002020	1	KIT, HANDLE MOUNT	KIT, MONTAGE DE LA POIGNÉE
3	YH435000140	5	BOLT	BOULON
4	YH479002030	1	SUPPORT	SOUTIEN
5	YH311000010	1	CONTROLLER	MANETTE
6	YH435000190	9	BOLT	BOULON
7	YH478000160	2	WHEEL, FRONT	ROUE AVANT
8	YH478000150	2	AXLE, WHEEL	ESSIEU, ROUE

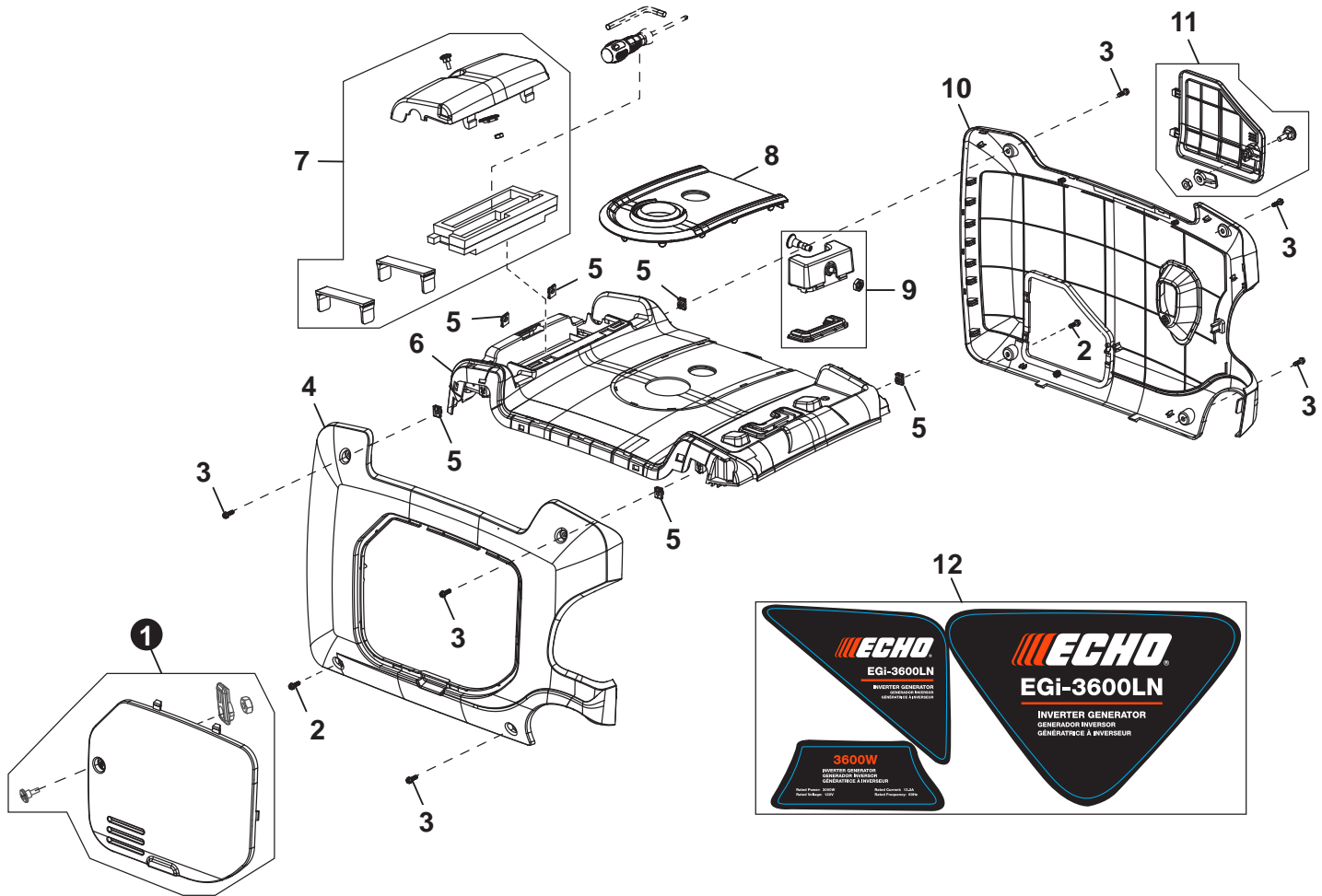




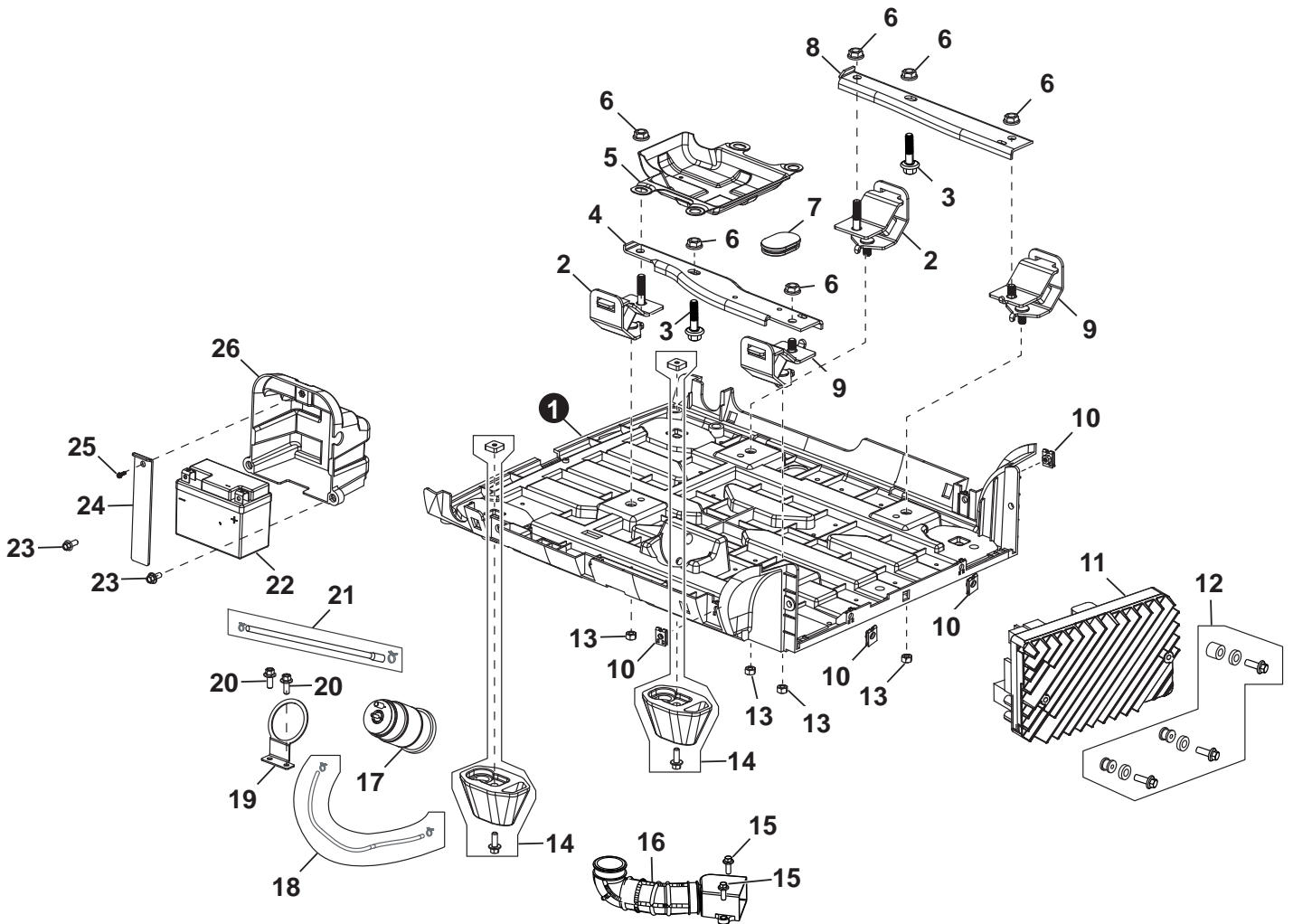
NO.	PART NUMBER	QTY.	DESCRIPTION	NOM DE LA PIÈCE
1	YH479002050	1	SEAT, PANEL	SIÈGE, PANNEAU
2	YH435000080	2	BOLT	BOULON
3	YH479002060	1	PANEL, METER	PANEL, METER
4	YH415000360	11	SCREW	VIS
5	YH435000060	4	BOLT	BOULON
6	YH415000150	3	SCREW, CROSS GROOVE PAN	VIS, PLAT CROISÉ CROISÉ
7	YH321000020	1	SWITCH, RESET	COMMUTATEUR, RESET
8	YH321000010	1	SWITCH, AUTO THROTTLE	COMMUTATEUR AUTO THROTTLE
9	YH321000210	1	SWITCH, STARTER	COMMUTATEUR, DEMARREUR
10	YH304000140	1	SOCKET, POWER SUPPLY	DOUILLE D'ALIMENTATION
11	YH308000000	1	BRIDGE, RECTIFICATION	PONT, RECTIFICATION
12	YH304000020	1	SOCKET, POWER SUPPLY	DOUILLE D'ALIMENTATION
13	YH318000070	1	BREAKER, CIRCUIT	DISJONCTEUR CIRCUIT
14	YH479002040	1	PANEL, CONTROL	PANNEAU DE COMMANDE
15	YH318000080	1	BREAKER, CIRCUIT	DISJONCTEUR CIRCUIT
16	YH304000000	1	SOCKET, PARALLEL (RED)	DOUILLE PARALELLE (ROUGE)
17	YH304000010	1	SOCKET, PARALLEL (BLACK)	DOUILLE PARALELLE (NOIRE)
18	YH304000050	1	TERMINAL, GROUND BOLT	BORNE DE TERRE
19	YH304000030	1	SOCKET, D.C. CHARGE	DOUILLE CHARGE CC
20	YH318000090	1	BREAKER, CIRCUIT	INDICATEUR, DEL
21	YH304000040	1	SOCKET, USB PORT	DOUILLE, PORT USB
22	YH601000180	1	HARNESS, WIRING	HARNAIS, CÂBLAGE
23	YH415000160	1	SCREW	VIS
24	YH470000920	1	KNOB, START/RUN CONTROL	BOUTON, COMMANDE DEMARRAGE/MARCHE
25	YH321000200	1	SWITCH ASSEMBLY	ENSEMBLE COMMUTATEUR
26	YH479000170	1	COVER, BOARD	COUVERTURE DE CONSEIL
27	YH453000010	1	BALL, STEEL	BOULE EN ACIER
28	YH476000040	1	SPRING, STOPPER ADJUSTING	RESSORT, AJUSTEMENT DE BUTOIR
29	YH470000110	1	VALVE, FUEL SHUT OFF	ROBINET ARRET DE CARBURANT
30	YH435000140	1	BOLT	BOULON
31	YH467000600	1	HOSE, FUEL	TUYAU DE CARBURANT
32	YH601000190	1	CABLE, CHOKE	CABLE, CHOKE
33	YH450000240	2	NUT	ÉCROU
34	YH452000030	3	CLIP	AGRAFE



NO.	PART NUMBER	QTY.	DESCRIPTION	NOM DE LA PIÈCE
1	YH466000450	1	ASSEMBLY, HANDLE	MONTAGE, POIGNÉE
2	YH468001550	4	ISOLATOR	ISOLATEUR



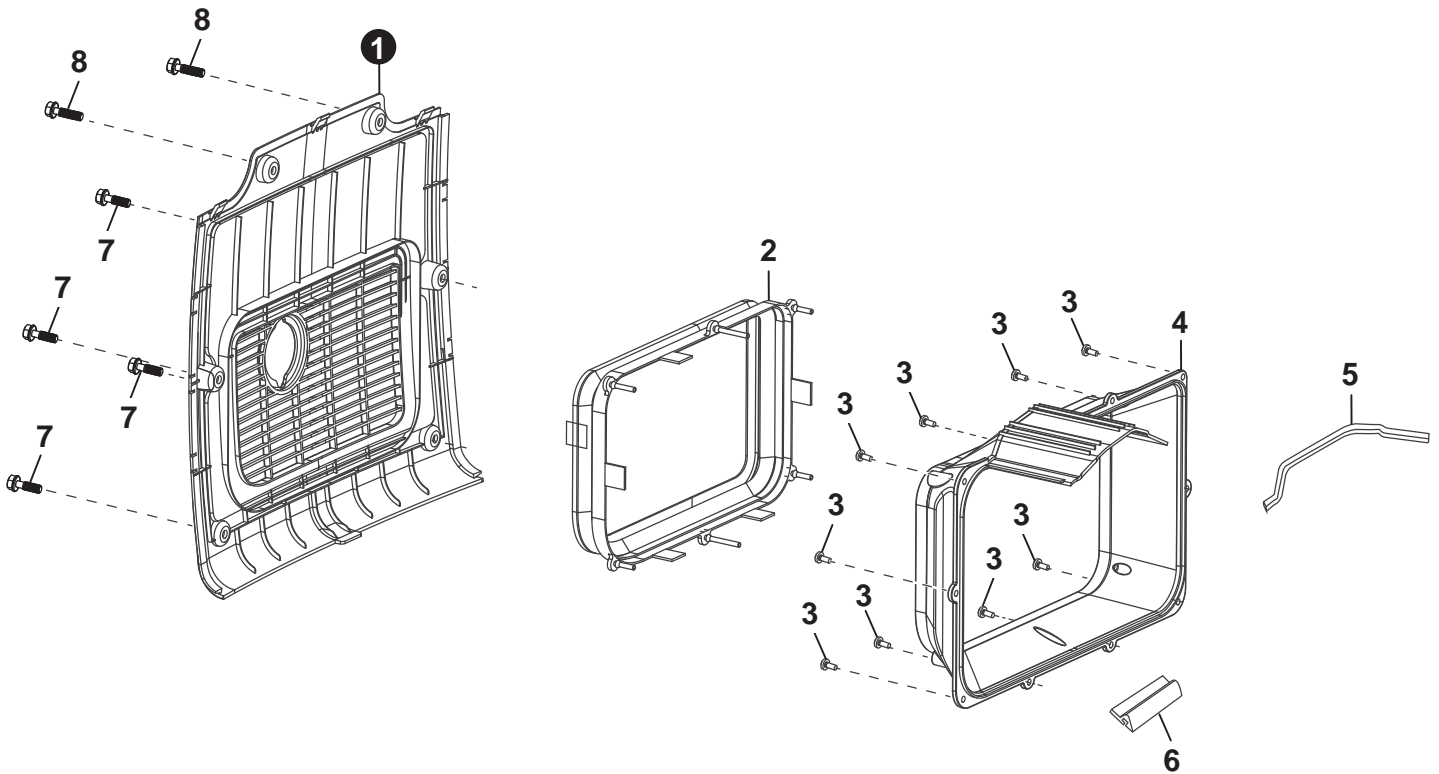
NO.	PART NUMBER	QTY.	DESCRIPTION	NOM DE LA PIÈCE
1	YH479002080	1	ASSY., LEFT MAINTENANCE DOOR	ASSY., PORTE D'ENTRETIEN GAUCHE
2	YH435000060	2	BOLT	BOULON
3	YH435000080	6	BOLT	BOULON
4	YH479002070	1	PANEL, LEFT HOUSING	PANNEAU, LOGEMENT GAUCHE
5	YH450000240	6	NUT	ÉCROU
6	YH479002110	1	COVER, UPPER	COUVERTURE PLUS HAUT
7	YH479002130	1	ASSY., COVER	ASSY., COVER
8	YH479002120	1	COVER, SPILL	COUVERTURE, DÉVERSEMENT
9	YH479002140	1	ASSY., COVER	ASSY., COVER
10	YH479002090	1	PANEL, RIGHT HOUSING	PANNEAU, LOGEMENT DROIT
11	YH479002100	1	ASSY., RIGHT MAINTENANCE DOOR	ENS., PORTE DE MAINTENANCE DROITE
12	YH653000800	1	SET, Egi-3600LN LABEL	ENSEMBLE, ÉTIQUETTE Egi-3600LN







NO.	PART NUMBER	QTY.	DESCRIPTION	NOM DE LA PIÈCE
1	YH479002150	1	HOUSING, BASE	LOGEMENT, BASE
2	YH468001580	2	MOUNT, RIGHT ENGINE	MONTAGE, MOTEUR DROIT
3	YH435000270	2	BOLT	BOULON
4	YH466000460	1	BRACKET, LEFT SUPPORT	SUPPORT, GAUCHE
5	YH468001610	1	DEFLECTOR, CRANKCASE AIR	DÉFLECTEUR D'AIR DE CARTER
6	YH450000370	6	NUT	ÉCROU
7	YH468001570	1	PLUG, END	PLUG, END
8	YH466000470	1	BRACKET,RIGHT SUPPORT	SUPPORT, DROIT
9	YH468001590	2	MOUNT, LEFT ENGINE	MONTAGE, MOTEUR GAUCHE
10	YH450000240	2	NUT	ÉCROU
11	YH315000100	1	INVERTER	INVERTER
12	YH468001600	1	KIT, INVERTER MOUNT	KIT, MONTAGE INVERTER
13	YH450000370	4	NUT	ÉCROU
14	YH468001560	2	FEET, FRAME	PIEDS, CADRE
15	YH435000190	2	BOLT	BOULON
16	YH467000610	1	DUCT, AIR CLEANER INTAKE	CONDUIT, ADMISSION D'AIR DE NETTOYAGE
17	YH481000050	1	CANNISTER, VAPOR	CANNISTER, VAPOR
18	YH467000620	1	HOSE, AIR CLEANER	TUYAU, FILTRE A AIR
19	YH468001620	1	BRACKET, CANNISTER	BRACKET, CANNISTER
20	YH435000140	2	BOLT	BOULON
21	YH467000630	1	HOSE, FUEL VAPOR	TUYAU, VAPEUR DE CARBURANT
22	YH300000010	1	BATTERY	BATTERIE
23	YH435000190	2	BOLT	BOULON
24	YH452000730	1	CLAMP, BATTERY	PINCE DE BATTERIE
25	YH435000140	1	BOLT	BOULON
26	YH479002160	1	CASE, BATTERY	CASE, BATTERIE



NO.	PART NUMBER	QTY.	DESCRIPTION	NOM DE LA PIÈCE
1	YH479002190	1	COVER, MUFFLER SIDE	COUVERCLE, CÔTÉ SILENCIEUX
2	YH479002180	1	COVER, MUFFLER INNER	COUVERCLE, SILENCIEUX INTÉRIEUR
3	YH415000570	9	SCREW	VIS
4	YH479002170	1	COVER, MUFFLER OUTER	COUVERCLE, SILENCIEUX EXTÉRIEUR
5	YH468001630	1	STRIP, SHROUD SEAL	BANDE, JOINT D'ÉTANCHÉITÉ
6	YH468001640	1	STRIP, SHROUD SEAL	BANDE, JOINT D'ÉTANCHÉITÉ
7	YH435000060	4	BOLT	BOULON
8	YH435000080	2	BOLT	BOULON