



Accessories for ECHO products can be found at:
Pour obtenir des accessoires pour les produits ECHO,
consulter notre catalogue d'accessoires à:
<http://www.echo.ca/products/catalogs>

OPTIONAL ACCESSORIES & ATTACHMENTS:

Crack Chaser Wire Wheel	99944206000
Trimmer Attachment	99944230000
Edger Attachment	99944230001
Tiller/Cultivator Attachment	SRAC-200

EDGING BLADES:

8" - 2 Pack	69601552632
8" Premium - 2 Pack	69601553630
8" - 50 Pack/Bulk	99944201000
8" Premium - 50 Pack/Bulk	99944205000

CONNEXIONS ET

ACCESSOIRES FACULTATIFS:

Brosse métallique circulaire	99944206000
Attachement Coupe-herbe	99944230000
Attachement Taille-bordure	99944230001
Attachement Rotoculteur	SRAC-200

LAMES POUR TAILLE-BORDURE:

8" - 2 par paquet	69601552632
8" Première qualité - 2 par paquet	69601553630
8" - Lot de 50/vrac	99944201000
8" Première qualité - Lot de 50/vrac	99944205000

PARTS CATALOG
NOMENCLATURE DES PIÈCES

BRD-2620
Bed Redefiner
Rafraîchisseur de rocaille

25.4 cc

SERIAL NUMBER
NUMÉRO DE SÉRIE

U05715001001 - U05715999999



ECHO, INCORPORATED

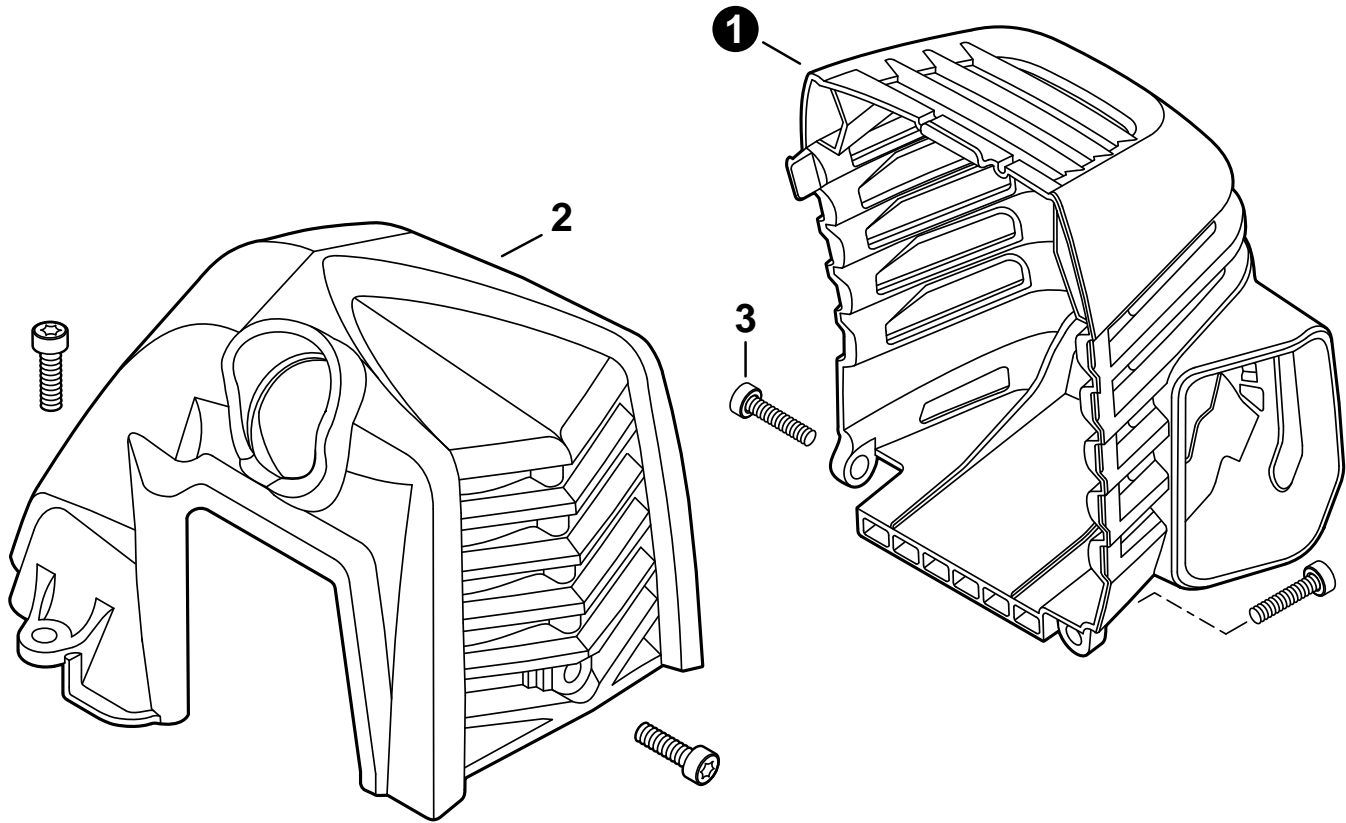
400 Oakwood Road, Lake Zurich, Illinois 60047

WWW.ECHO-USA.COM

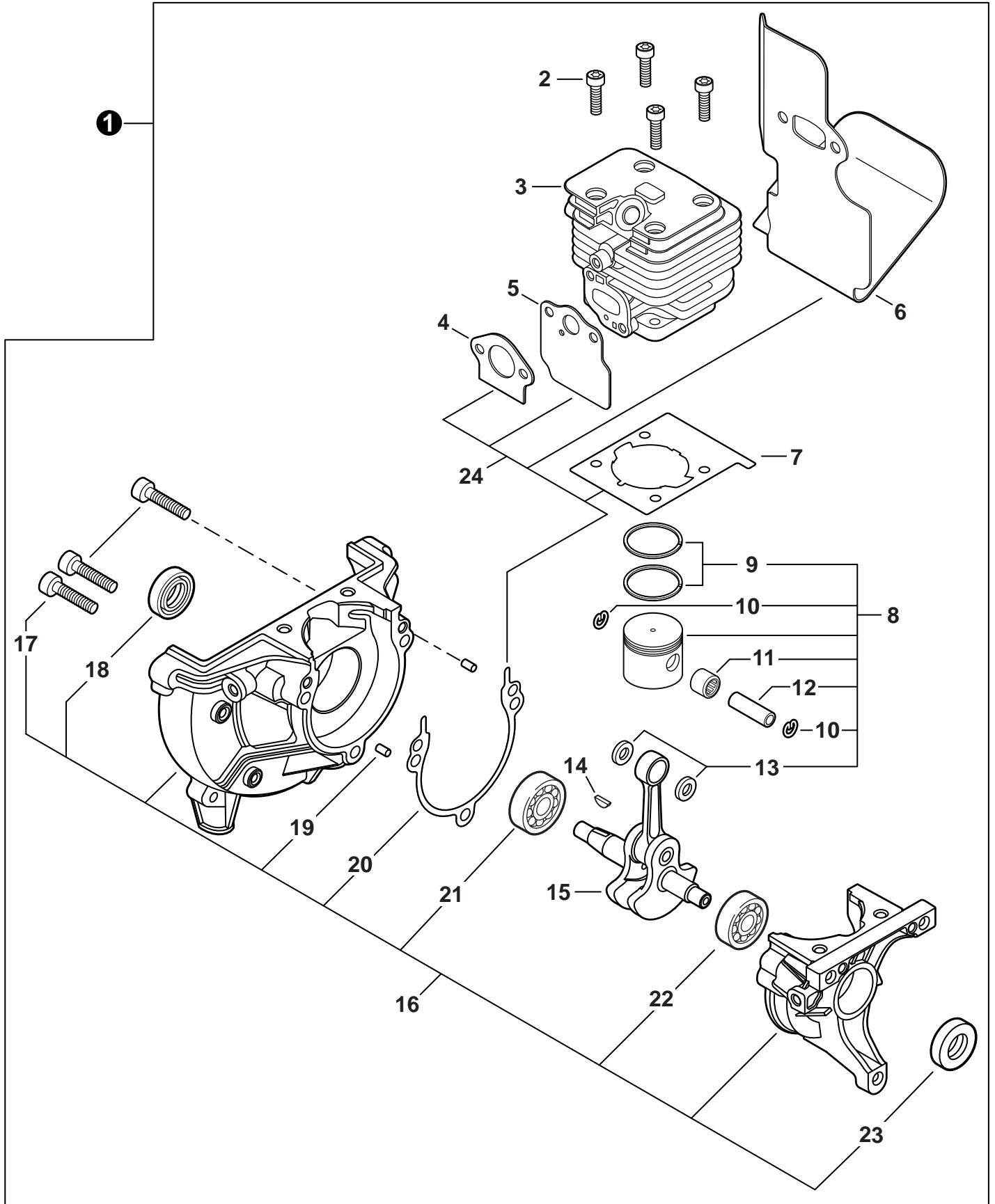
©2020 ECHO, Incorporated. All Rights Reserved

P/N 99922205154
REVISED 12/15/20

Engine Cover 3 Couvercle de moteur	Main Pipe 14 Tube de transmission
Engine 4 Moteur	Control Handle 15 Poignée de commande
Engine 5 Moteur	Handle - Support 16 Poignée de support
Carburetor 6 Carburateur	Gear Case 17 Boîtier d'engrenage
Carburetor 7 Carburateur	Redefiner Assembly 18 Ensemble de Rafraîchisseur de rocaille
Intake 8 Admission	Redefiner Assembly 19 Ensemble de Rafraîchisseur de rocaille
Exhaust 9 Échappement	Labels 20 Étiquettes
Ignition 10 Allumage	Tools 21 Outils
Starter 11 Lanceur à rappel	Maintenance Kits 21 Trousse d'entretien
Fuel System 12 Système de carburant	Bulk Pipe 22 Tuyau de carburant en vrac
Fan Case 13 Couvre-ventilateur	Bulk Starter Rope 22 Corde du démarreur en vrac

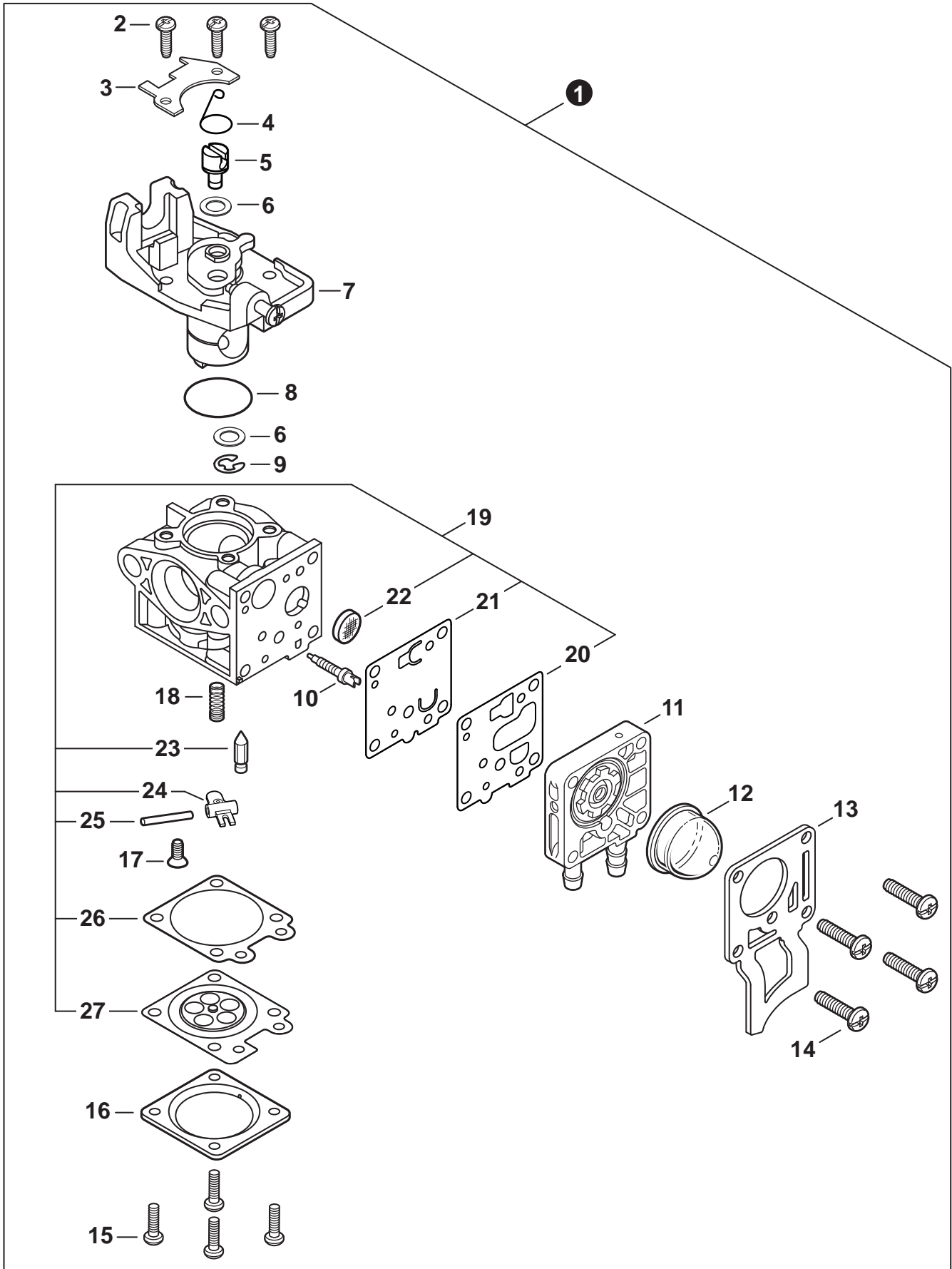


NO.	PART NUMBER	QTY.	DESCRIPTION	NOM DE LA PIÈCE
1	A320001200	1	COVER, MUFFLER	COUVERCLE DU SILENCIEUX
2	A160003280	1	COVER, ENGINE	COUVERCLE DE MOTEUR
3	V835000010	4	BOLT, TORX 5×12	BOULON TORX 5×12



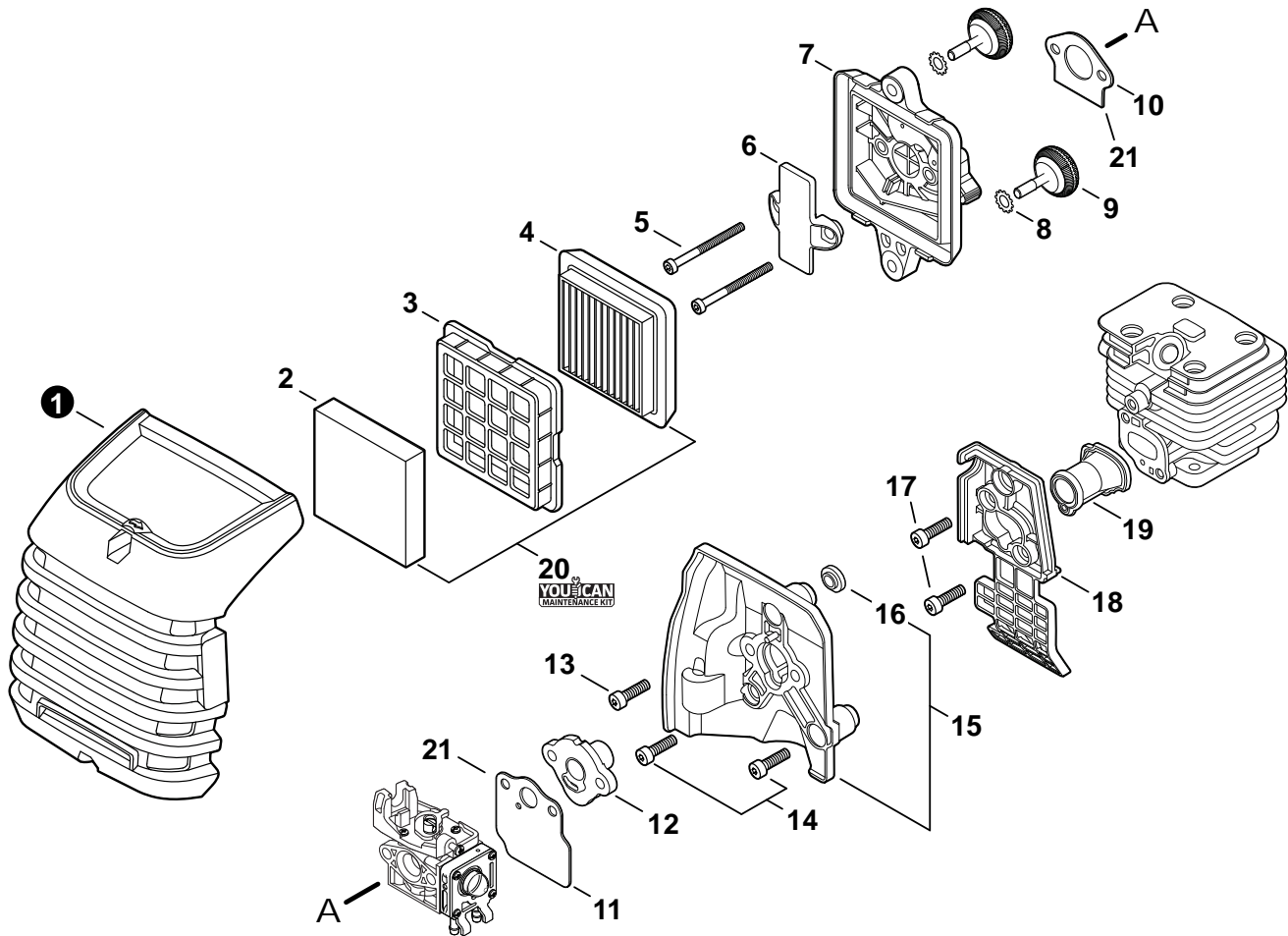


NO.	PART NUMBER	QTY.	DESCRIPTION	NOM DE LA PIÈCE
1	SB1118	1	SHORT BLOCK	BLOC MOTEUR EMBIELLÉ
2	V805000210	4	+BOLT, TORX 5×20	+BOULON TORX 5×20
3	A130002330	1	+CYLINDER	+CYLINDRE
4	V103001900	1	+GASKET, INTAKE	+JOINT D'ADMISSION
5	V103001890	1	+HEAT SHIELD, INTAKE	+BOUCLIER THERMIQUE ADMISSION
6	V104002310	1	+HEAT SHIELD, EXHAUST	+BOUCLIER THERMIQUE ÉCHAPPEMENT
7	V100000840	1	+GASKET, CYLINDER	+JOINT CYLINDRE
8	P021050840	1	+PISTON KIT	+KIT DE PISTON
9	A101000010	2	++RING, PISTON	++SEGMENT DE PISTON
10	10001503931	2	++RING, SNAP	++ANNEAU ÉLASTIQUE
11	V554000020	1	++BEARING, NEEDLE 9	++ROULEMENT À AIGUILLES 9
12	10001335430	1	++PIN, PISTON	++AXE DE PISTON
13	10001453630	2	++WASHER, THRUST	++RONDELLE DE BUTÉE
14	10014212330	1	+KEY, WOODRUFF	+CLAVETTE-DISQUE
15	A011001460	1	+CRANKSHAFT ASSY	+VILEBREQUIN COMPLET
16	P021050850	1	+CRANKCASE KIT	+KIT DE CARTER DE MOTEUR
17	V805000220	3	++BOLT, TORX 5×25	++BOULON TORX 5×25
18	10021242031	1	++SEAL, OIL 12	++JOINT D'HUILE 12
19	90033040080	2	++PIN, LOCATING 4×8	++GOUPILLE DE POSITIONNEMENT 4×8
20	V102000300	1	++GASKET, CRANKCASE	++JOINT CARTER DE MOTEUR
21	90080036001	1	++BEARING, BALL 6001	++ROULEMENT À BILLES 6001
22	90081036000	1	++BEARING, BALL	++ROULEMENT À BILLES
23	V503000040	1	++SEAL, OIL 10	++JOINT D'HUILE 10
24	P021051540	1	GASKET KIT: ENGINE, INTAKE, EXHAUST	KIT DE JOINTS - MOTEUR, ADMISSION, ÉCHAPPEMENT

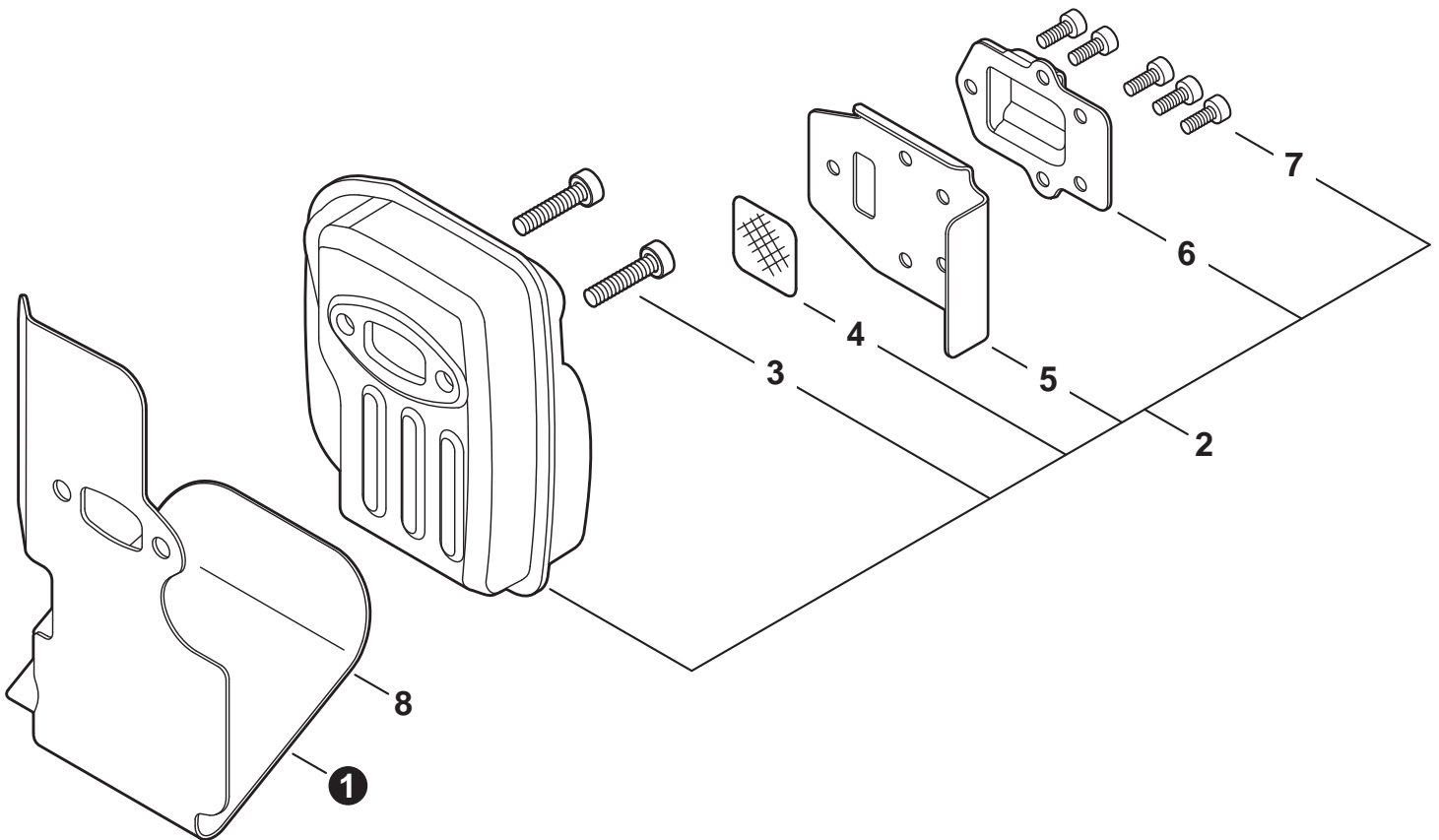




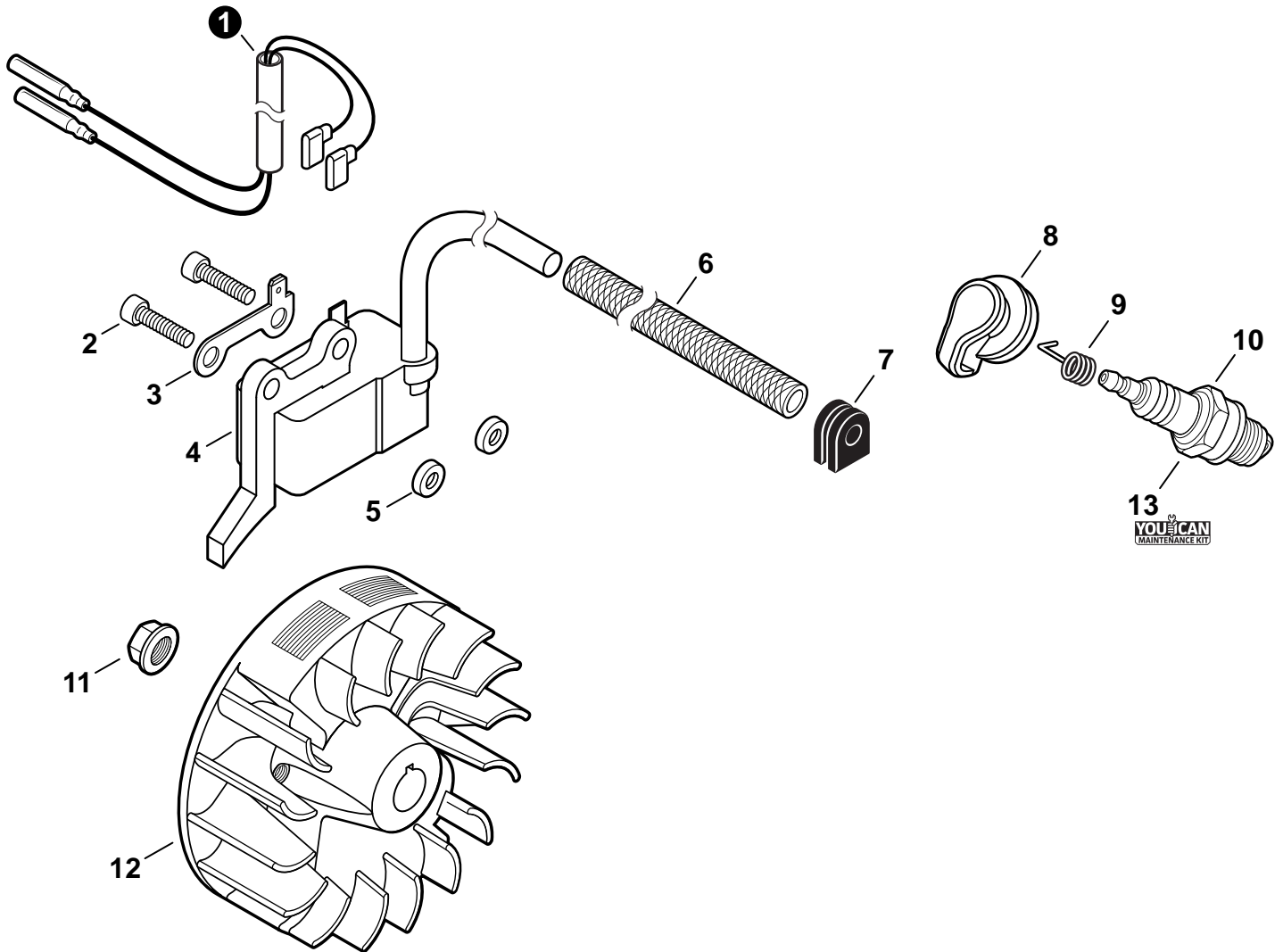
NO.	PART NUMBER	QTY.	DESCRIPTION	NOM DE LA PIÈCE
1	A021004601	1	CARBURETOR - WYG-9B	CARBURATEUR - WYG-9B
2	12311440630	3	+SCREW	+VIS
3	P003005900	1	+PLATE	+PLAQUE
4	P003005890	1	+CLIP	+ATTACHE
5	P003005850	1	+SWIVEL	+PIVOT
6	P003001710	2	+WASHER	+RONDELLE
7	P003006140	1	+THROTTLE VALVE ASSY	+PAPILLON D'ACCÉLÉRATEUR
8	P003004480	1	+O-RING	+JOINT TORIQUE
9	12317307930	1	+E-RING	+BAGUE EN E
10	P003005880	1	+NEEDLE, MIXTURE	+AIGUILLE DE MÉLANGE
11	P003006120	1	+BODY ASSY, PUMP	+CORPS DE POMPE COMPLET
12	A263000020	1	+BULB, PURGE	+POIRE DE PURGE
13	P003006500	1	+COVER, FUEL PUMP	+COUVERCLE DE POMPE À CARBURANT
14	P003004570	4	+SCREW	+VIS
15	P003004560	4	+SCREW	+VIS
16	12314203930	1	+COVER, METERING DIAPHRAGM	+COUVERCLE DOSEUSE À MEMBRANE
17	P003005860	1	+SCREW	+VIS
18	P003005870	1	+SPRING	+RESSORT
19	P003005940	1	+REPAIR KIT, CARBURETOR	+KIT DE RÉPARATION CARBURATEUR
20		1	++GASKET, FUEL PUMP	++JOINT DE POMPE À CARBURANT
21		1	++DIAPHRAGM, FUEL PUMP	++MEMBRANE DE POMPE À CARBURANT
22		1	++SCREEN, FUEL INLET	++FILTRE À TAMIS
23		1	++VALVE, INLET NEEDLE	++SOUPAPE À POINTEAU D'ADMISSION
24		1	++LEVER, METERING	++LEVIER DE DOSAGE
25		1	++PIN, METERING LEVER	++CHEVILLE DU LEVIER DE DOSAGE
26		1	++GASKET, METERING DIAPHRAGM	++JOINT DU MEMBRANE DE DOSAGE
27		1	++DIAPHRAGM, METERING	++MEMBRANE DE DOSAGE



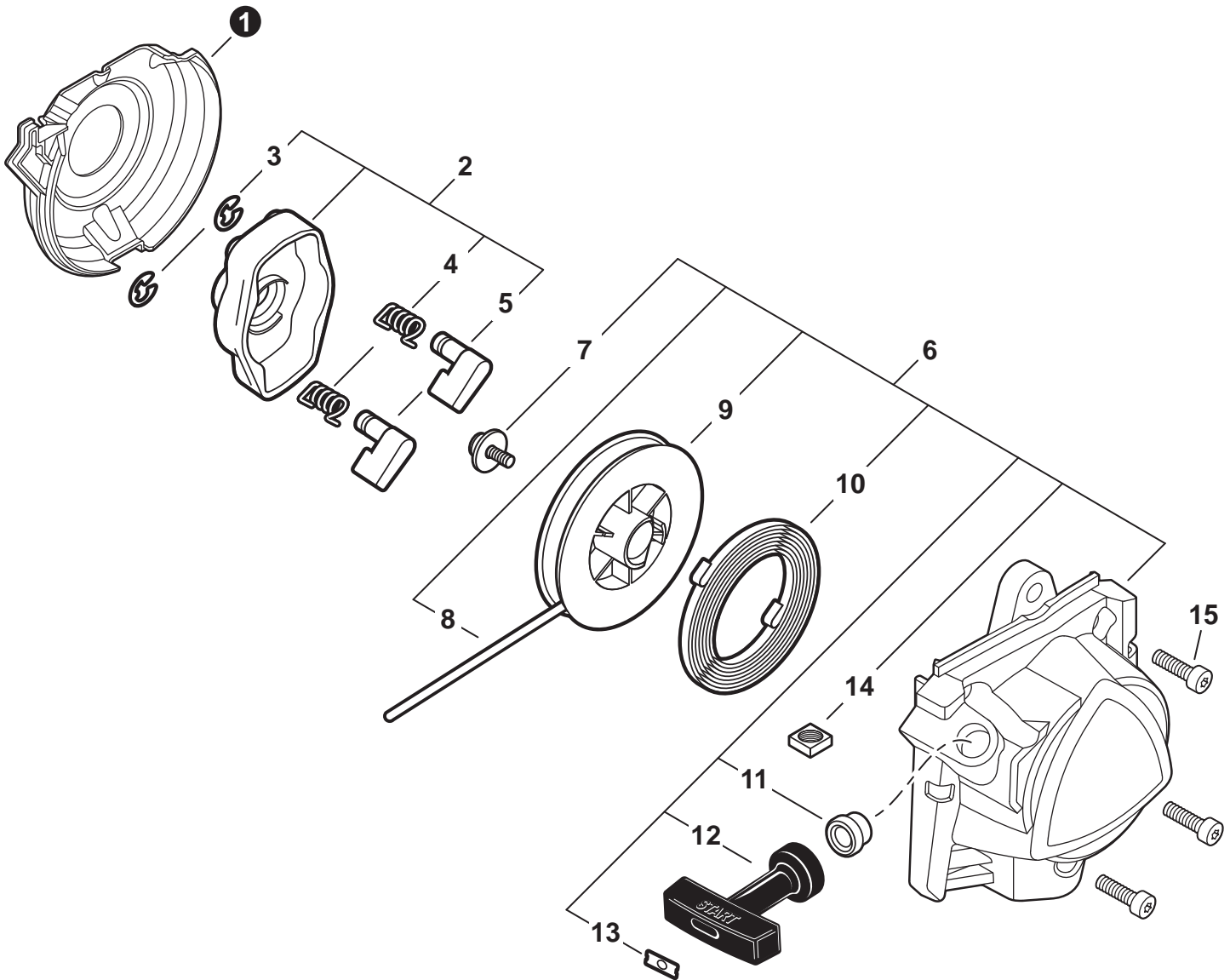
NO.	PART NUMBER	QTY.	DESCRIPTION	NOM DE LA PIÈCE
1	A232001890	1	COVER, AIR FILTER	COUVERCLE DU FILTRE D'AIR
2	A226002040	1	PRE-FILTER, FOAM	PRÉ-FILTRE EN MOUSSE
3	A227000050	1	RETAINER, PRE-FILTER	ATTACHE, PRÉ-FILTRE
4	A226002030	1	FILTER, AIR	FILTRE D'AIR
5	V805000340	2	BOLT, TORX 5×60	BOULON TORX 5×60
6	A244000370	1	PLATE, PREVENT	PLAQUE, PRÉVENTION
7	P021050880	1	CASE, AIR FILTER	BOÎTIER DE FILTRE D'AIR
8	V340000210	2	WASHER, LOCK	RONDELLE FREIN
9	V299000640	2	THUMBSCREW	VIS À SERRAGE À MAIN
10	V103001900	1	GASKET, INTAKE	JOINT D'ADMISSION
11	V103001890	1	HEAT SHIELD, INTAKE	BOUCLIER THERMIQUE ADMISSION
12	A209001000	1	BOOT, INSULATOR PLATE	BOTTE, PLAQUE ISOLANTE
13	V855000000	1	BOLT, TORX 5×20	BOULON TORX 5×20
14	V805000150	2	BOLT, TORX 5×16	BOULON TORX 5×16
15	A209001010	1	PLATE, INSULATOR	PLAQUE ISOLANTE
16	V353000020	1	+COLLAR 5	+COLLET 5
17	V253001020	2	SCREW 5×16	VIS 5×16
18	A206000040	1	HOLDER, BELLOWS	SUPPORT DE SOUFFLET
19	A202000300	1	BELLOWS, INTAKE	SOUFFLET D'ADMISSION
20	90181Y	1	TUNE-UP KIT - YOUCAN™	TROUSSE DE MISE AU POINT - YOUCAN™
21	P021051540	1	GASKET KIT: ENGINE, INTAKE, EXHAUST	KIT DE JOINTS - MOTEUR, ADMISSION, ÉCHAPPEMENT



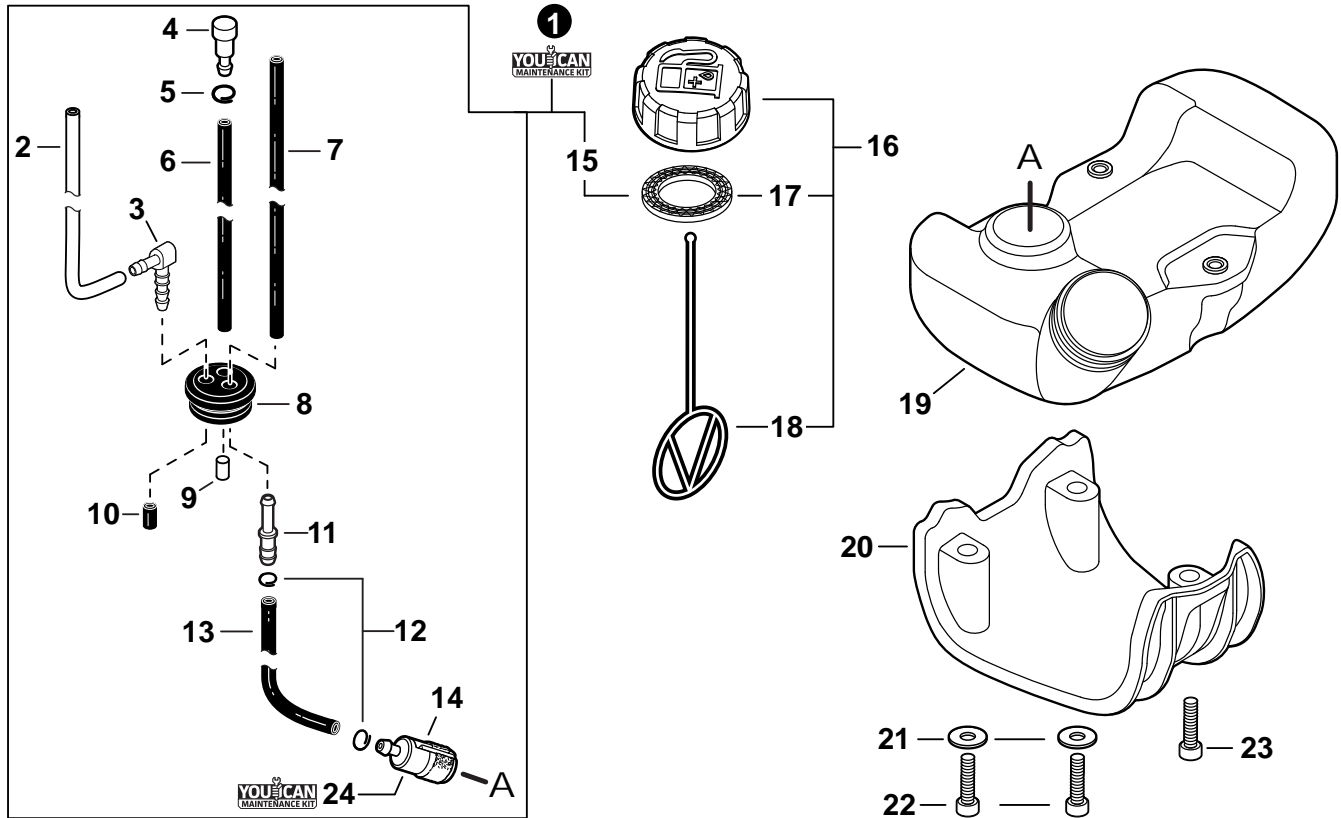
NO.	PART NUMBER	QTY.	DESCRIPTION	NOM DE LA PIÈCE
1	V104002310	1	HEAT SHIELD, EXHAUST	BOULIER THERMIQUE ÉCHAPPEMENT
2	P021050901	1	MUFFLER ASSY	ASSEMBLAGE SILENCIEUX
3	V805000250	2	+BOLT, TORX 5×16	+BOULON TORX 5×16
4	14586240630	1	+SCREEN, SPARK ARRESTER	+PARE-ÉTINCELLES
5	V104002300	1	+GASKET, EXHAUST	+JOINT D'ÉCHAPPEMENT
6	A313002060	1	+GUIDE, EXHAUST	+GUIDE D'ÉCHAPPEMENT
7	V804000030	5	+BOLT, TORX 4×8	+BOULON TORX 4×8
8	P021051540	1	GASKET KIT: ENGINE, INTAKE, EXHAUST	KIT DE JOINTS - MOTEUR, ADMISSION, ÉCHAPPEMENT



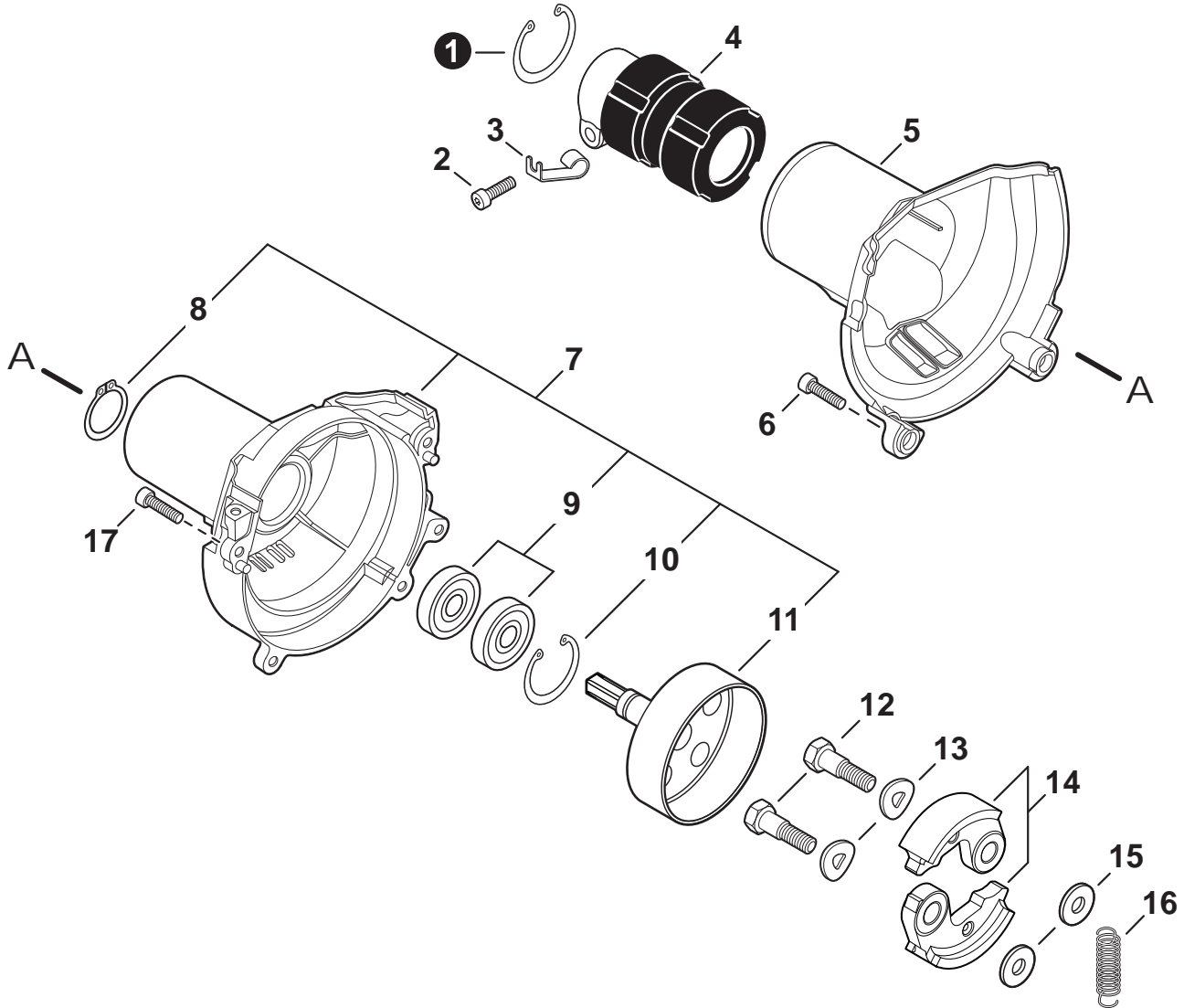
NO.	PART NUMBER	QTY.	DESCRIPTION	NOM DE LA PIÈCE
1	V485002880	1	LEAD SET - IGNITION	ENSEMBLE DE FIL D'ALLUMAGE
2	V805000210	2	BOLT, TORX 5×20	BOULON TORX 5×20
3	C152001030	1	CONNECTOR	CONNEXION
4	A411001791	1	COIL, IGNITION	BOBINE D'ALLUMAGE
5	V323000070	2	SPACER 5	ENTRETOISE 5
6	V475007540	1	TUBE, INSULATOR	TUYAU ISOLANTE
7	15611004920	1	GROMMET	OUILLET
8	A427000221	1	CAP, SPARK PLUG	PROTECTEUR DE BOUGIE D'ALLUMAGE
9	A426000010	1	TERMINAL, SPARK PLUG	BORNE DE BOUGIE D'ALLUMAGE
10	A425000060	1	SPARK PLUG - CMR7H	BOUGIE D'ALLUMAGE - CMR7H
11	90051500008	1	NUT, FLANGE M8	ÉCROU
12	A409001320	1	FLYWHEEL	VOLANT
13	90181Y	1	TUNE-UP KIT - YOUCAN™	TROUSSE DE MISE AU POINT - YOUCAN™



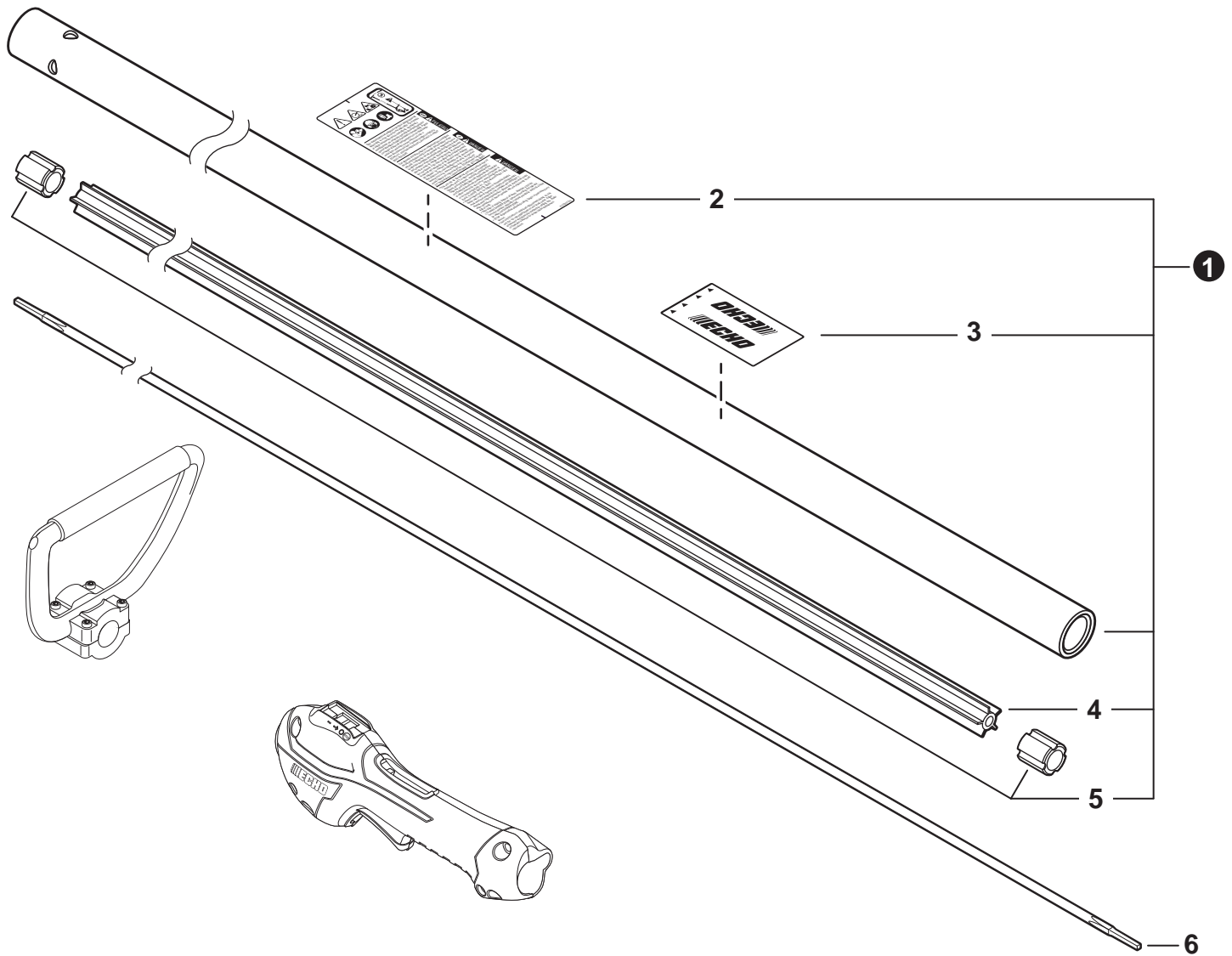
NO.	PART NUMBER	QTY.	DESCRIPTION	NOM DE LA PIÈCE
1	A127000470	1	COVER, DUST	COUVERCLE PARE-POUSSIÈRE
2	A052000030	1	PAWL ASSY, STARTER	CLIQUET DE LANCEUR À RAPPEL COMPLET
3	90070000004	2	+E-RING 4	+BAGUE EN E 4
4	17723440630	2	+SPRING, RETURN	+RESSORT DE RAPPEL
5	A514000120	2	+PAWL, STARTER	+CLIQUET
6	A051003210	1	STARTER ASSY, RECOIL	ASSEMBLAGE DU LANCEUR À RAPPEL
7	17723644330	1	+SCREW	+VIS
8	P022043690	1	+ROPE, STARTER	+CORDE DU DÉMARREUR
9	17721540630	1	+REEL, ROPE	+ENROULEUR DE CÂBLE
10	17722040630	1	+SPRING, RECOIL	+RESSORT DE RAPPEL
11	17722742030	1	+GUIDE, ROPE	+GUIDE DE CORDE
12	17722827030	1	+GRIP, STARTER	+POIGNÉE DU DÉMARREUR
13	P022037670	1	+RETAINER, ROPE	+RETENUE DE CORDE
14	90056550005	2	+NUT - 5 - SQUARE	+ÉCROU - 5 - CARRÉ
15	V835000010	3	BOLT, TORX 5x12	BOULON TORX 5x12



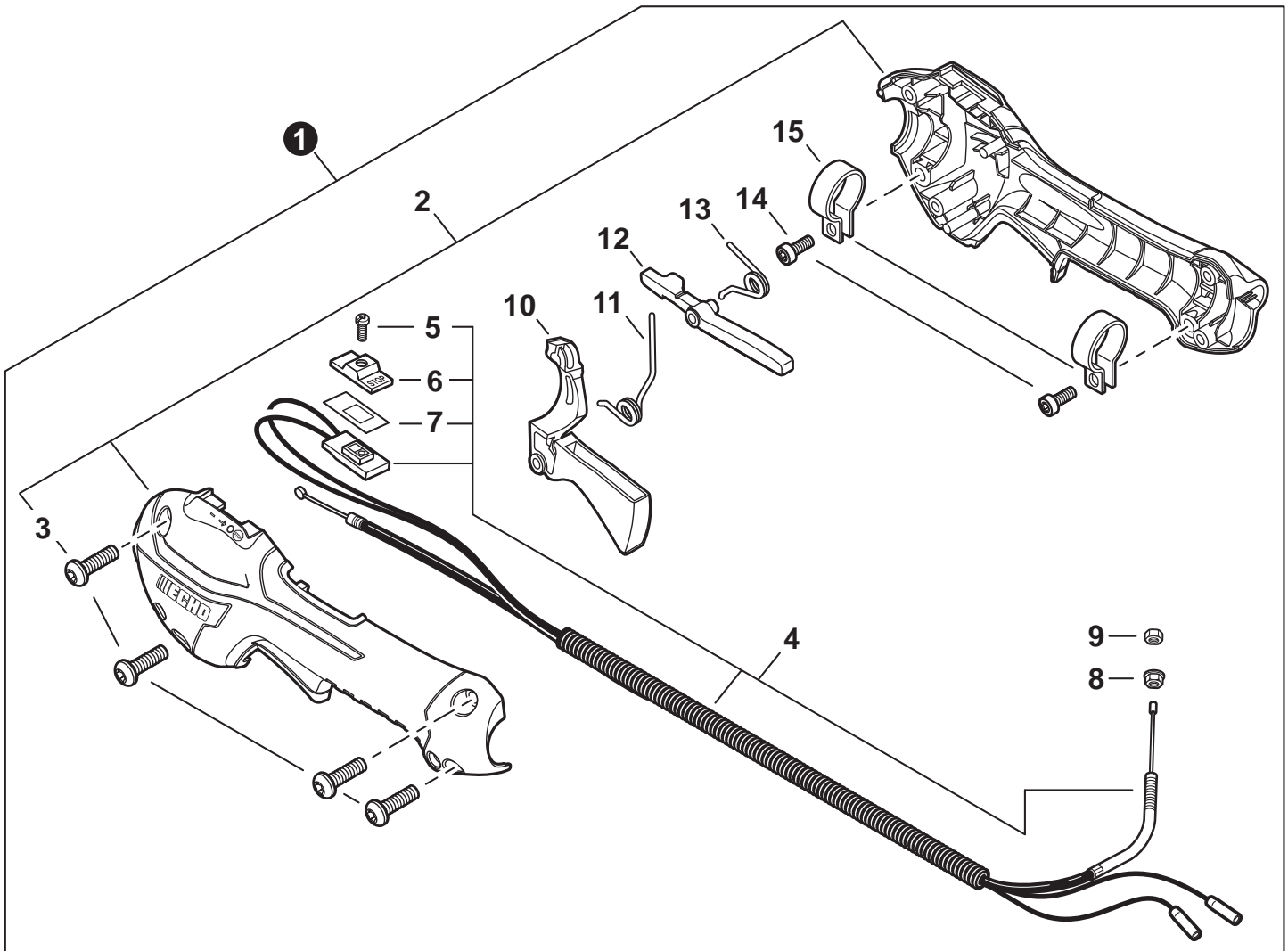
NO.	PART NUMBER	QTY.	DESCRIPTION	NOM DE LA PIÈCE
1	90182Y	1	FUEL SYSTEM KIT - YOUCAN™	TROUSSE DE SYSTÈME DE CARBURANT - YOUCAN™
2	13201256030	1	+PIPE, FUEL 3×6×80 YELLOW	+TUYAU DE CARBURANT 3×6×80 JAUNE
3	V186000500	1	+CONNECTOR, PIPE	+CONNEXION DE TUYAU
4	A356000031	1	+VENT ASSY	+ÉVENT COMPLET
5	V490001230	1	+CLIP Ø6.5 MM	+ATTACHE Ø6.5 MM
6	13201006531	1	+PIPE, FUEL 3×6×85 BLACK	+TUYAU DE CARBURANT 3×6×85 NOIR
7	V471005650	1	+PIPE, FUEL 3×5.5×83 BLACK	+TUYAU DE CARBURANT 3×5.5×83 NOIR
8	13211555931	1	+GROMMET, FUEL	+OEILLET CARBURANT
9	13131435430	1	+FILTER, VENT	+FILTRE RESPIRATOIRE
10	V471005440	1	+PIPE, FUEL 3×7×10 BLACK	+TUYAU DE CARBURANT 3×7×10 NOIR
11	V186000520	1	+CONNECTOR, PIPE Ø5×Ø3.5	+CONNEXION DE TUYAU Ø5×Ø3.5
12	V490001240	2	+CLIP Ø6	+ATTACHE Ø6
13	V471003651	1	+PIPE, FUEL - 3×5×125 - BLACK	+TUYAU DE CARBURANT 3×5×125 NOIR
14	A369000470	1	+FILTER, FUEL	+FILTRE À CARBURANT
15	V107000210	1	+GASKET, FUEL CAP	+JOINT BOUCHON DE CARBURANT
16	P021053030	1	CAP ASSY, FUEL	ASSEMBLAGE DU BOUCHON DE CARBURANT
17	V107000210	1	+GASKET, FUEL CAP	+JOINT BOUCHON DE CARBURANT
18	A365000060	1	+CONNECTOR, CAP L= 123	+CONNEXION DU BOUCHON L= 123
19	A350002341	1	TANK, FUEL	RÉSERVOIR DE CARBURANT
20	A175000040	1	GUARD, FUEL TANK	PROTECTEUR, RÉSERVOIR D'ESSENCE
21	90060300005	2	WASHER 5.5×12×0.8	RONDELLE 5.5×12×0.8
22	V805000170	2	BOLT, TORX 5×25	BOULON TORX 5×25
23	V805000160	1	BOLT, TORX 5×20	BOULON TORX 5×20
24	90181Y	1	TUNE-UP KIT - YOUCAN™	TROUSSE DE MISE AU POINT - YOUCAN™



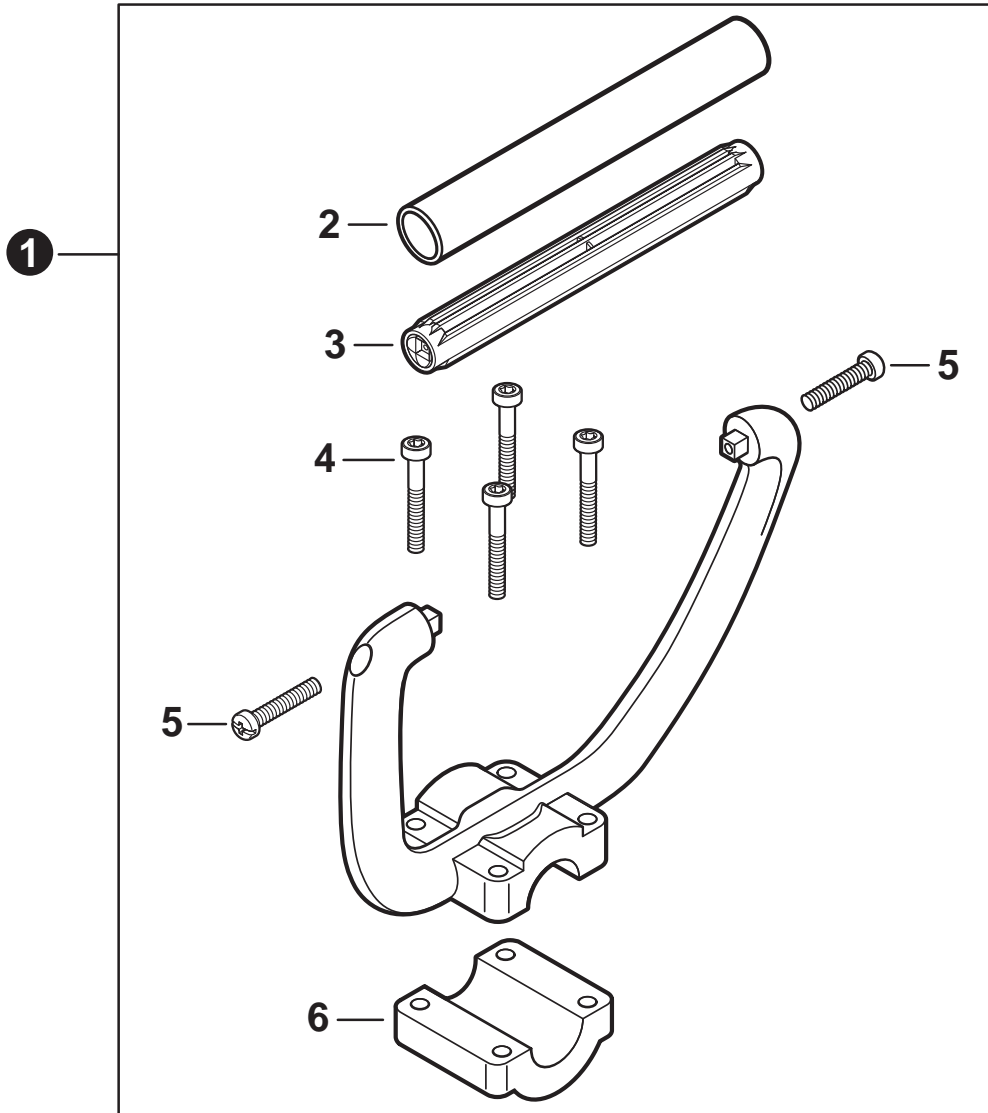
NO.	PART NUMBER	QTY.	DESCRIPTION	NOM DE LA PIÈCE
1	90070200042	1	RING, SNAP Ø42	ANNEAU ÉLASTIQUE Ø42
2	V805000170	1	BOLT, TORX 5×25	BOULON TORX 5×25
3	V490001520	1	CLIP, CABLE	SUPPORT DE CÂBLE
4	A575000640	1	HOLDER, MAIN PIPE	ATTACHE - TUBE DE TRANSMISSION
5	A413000080	1	PROTECTOR, FAN COVER	PROTECTEUR, COUVRE-VENTILATEUR
6	V805000160	2	BOLT, TORX 5×20	BOULON TORX 5×20
7	P021052390	1	COVER ASSY, FAN	ASSEMBLAGE COUVRE-VENTILATEUR
8	90070100012	1	+RING, SNAP 12	+ANNEAU ÉLASTIQUE 12
9	9405106001	2	+BEARING, BALL 6001	+ROULEMENT À BILLES 6001
10	90070200028	1	+RING, SNAP 28	+ANNEAU ÉLASTIQUE 28
11	A556001760	1	+DRUM, CLUTCH	+TAMBOUR D'EMBRAYAGE
12	17504656030	2	BOLT, CLUTCH 8×7.9×M6	BOULON D'EMBRAYAGE 8×7.9×M6
13	17504956030	2	WASHER, SPRING 8.5×16×0.5	RONDELLE ÉLASTIQUE 8.5×16×0.5
14	A553000190	2	SHOE, CLUTCH	SABOT D'EMBRAYAGE
15	17504805530	2	WASHER 6.2×19×1.0	RONDELLE 6.2×19×1.0
16	V451001390	1	SPRING, CLUTCH	RESSORT D'EMBRAYAGE
17	V805000150	2	BOLT, TORX 5×16	BOULON TORX 5×16



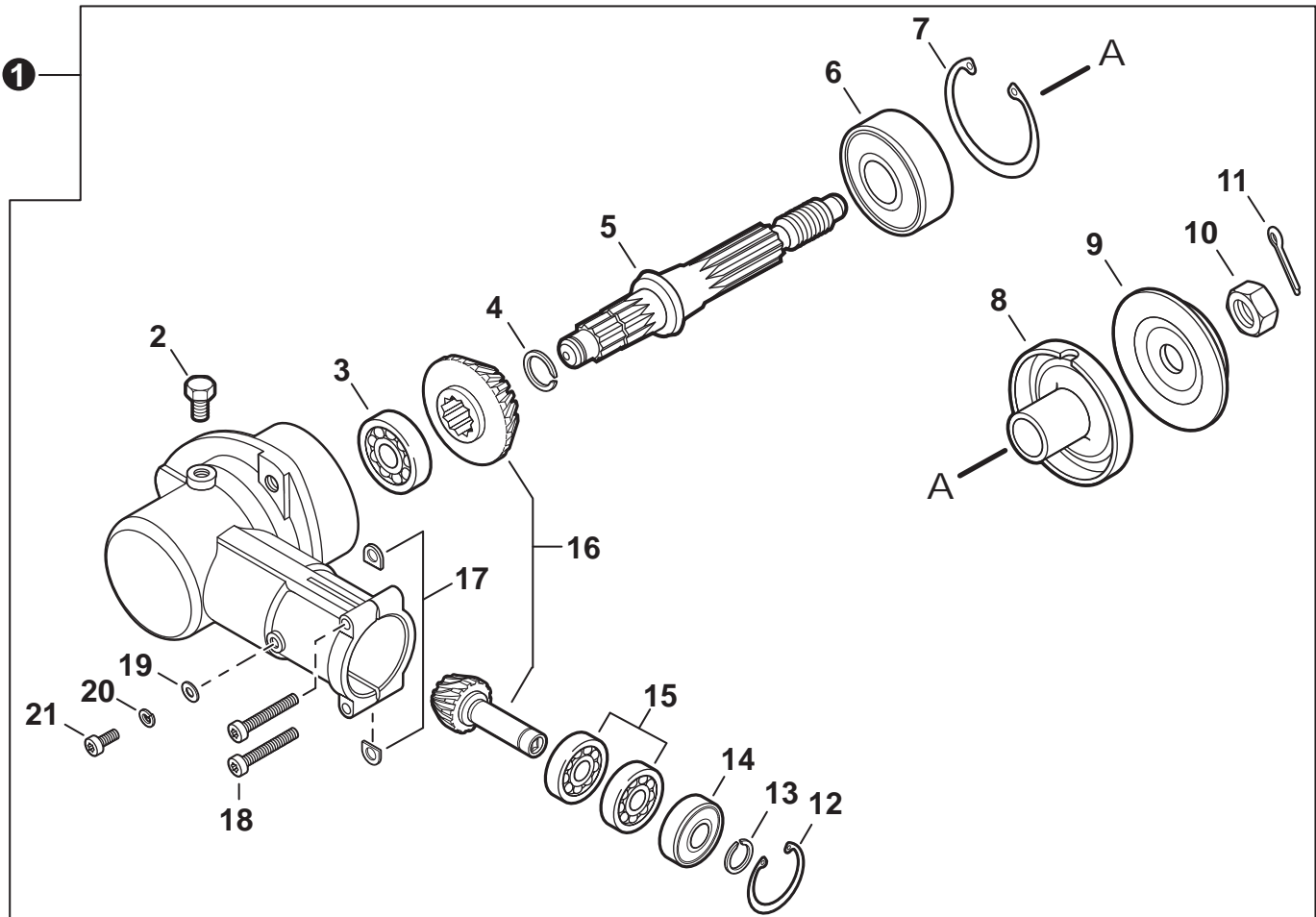
NO.	PART NUMBER	QTY.	DESCRIPTION	NOM DE LA PIÈCE
1	C050002830	1	MAIN PIPE ASSY	TUBE DE TRANSMISSION COMPLET
2	X505009790	1	+LABEL - CAUTION	+ÉTIQUETTE D'AVERTISSEMENT
3	X505001930	1	+LABEL - HANDLE LOCATION	+ÉTIQUETTE - LOCALISATION DE POIGNÉE
4	C507000260	1	+LINER, FLEXIBLE 21.6×1420	+COUSSINET FLEXIBLE 21.6×1420
5	61024644730	2	+STOPPER	+ARRÊT
6	C506000470	1	DRIVESHAFT - FLEXIBLE	ARBRE DE TRANSMISSION - FLEXIBLE



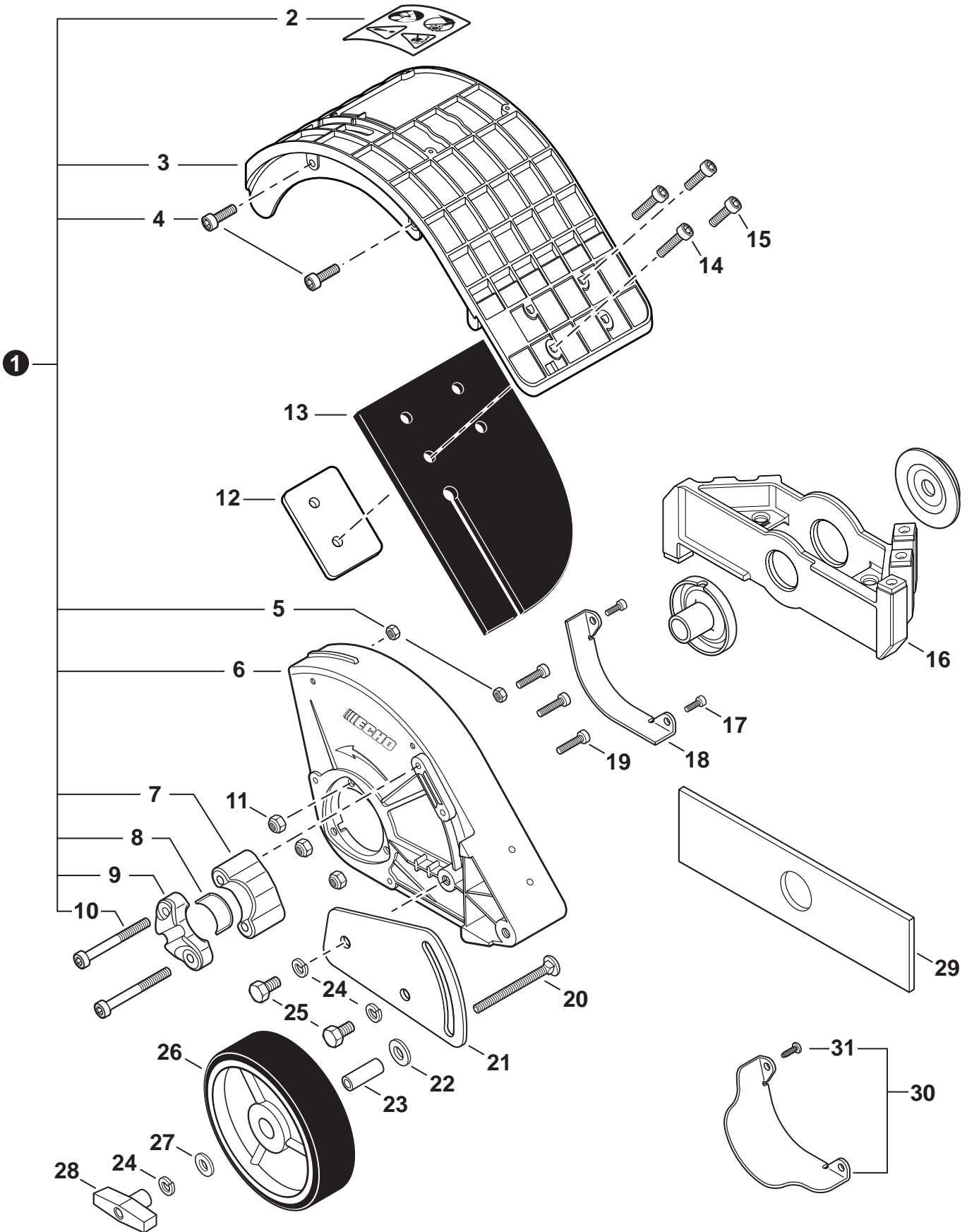
NO.	PART NUMBER	QTY.	DESCRIPTION	NOM DE LA PIÈCE
1	P021052270	1	CONTROL HANDLE ASSY	ASSEMBLAGE DE POIGNÉE DE COMMANDE
2	P021044371	1	+CONTROL HANDLE KIT	+KIT DE POIGNÉE DE COMMANDE
3	V805000000	4	++BOLT, TORX 5×16	++BOULON TORX 5×16
4	P100002240	1	+CABLE ASSY, CONTROL	+CABLE DE COMMANDE COMPLET
5	9154503010	1	++SCREW 3×10	++VIS 3×10
6	A444000020	1	++KNOB, SWITCH - ORANGE	++BOUTON DU INTERRUPTEUR - ORANGE
7	V541000600	1	++SEAL, SWITCH	++JOINT INTERRUPTEUR
8	90051800006	1	+NUT, FLANGE M6	+ÉCROU À BRIDE M6
9	90050200006	1	+NUT M6	+ÉCROU M6
10	C453000482	1	+TRIGGER, THROTTLE	+GÂCHETTE D'ACCÉLÉRATEUR
11	V452001520	1	+SPRING, TORSION	+RESSORT DE TORSION
12	C460000441	1	+LEVER, THROTTLE LOCKOUT	+LEVIER GÂCHETTE DE SÉCURITÉ
13	V452001510	1	+SPRING, TORSION	+RESSORT DE TORSION
14	V805000150	2	+BOLT, TORX 5×16	+BOULON TORX 5×16
15	V495003020	2	+CLAMP	+COLLIER



NO.	PART NUMBER	QTY.	DESCRIPTION	NOM DE LA PIÈCE
1	P021049270	1	HANDLE ASSY - SUPPORT	ASSEMBLAGE POIGNÉE DE SUPPORT
2	35121351730	1	+GRIP, HANDLE	+POIGNÉE
3	35121051730	1	+HANDLE	+POIGNÉE
4	V805000060	4	+BOLT, TORX 5×35	+BOULON TORX 5×35
5	90024605030	2	+SCREW 5×30	+VIS 5×30
6	C423000300	1	+BRACKET, HANDLE	+SUPPORT DU POIGNÉE



NO.	PART NUMBER	QTY.	DESCRIPTION	NOM DE LA PIÈCE
1	P021049410	1	GEAR CASE ASSY	BOÎTIER D'ENGRENAGE COMPLET
2	61043450031	1	+BOLT M8×8	+BOULON M8×8
3	90081000629	1	+BEARING, BALL 629	+ROULEMENT À BILLES 629
4	90070600012	1	+RING, SNAP Ø12	+ANNEAU ÉLASTIQUE Ø12
5	C534001050	1	+SHAFT, GEAR	+ARBRE-PIGNON
6	90081206302	1	+BEARING, BALL 6302	+ROULEMENT À BILLES 6302
7	90070200042	1	+RING, SNAP Ø42	+ANNEAU ÉLASTIQUE Ø42
8	C535000100	1	+PLATE, ADAPTOR - UPPER	+PLAQUE ADAPTATRICE SUPÉRIEUR
9	C535000150	1	+PLATE, ADAPTOR - LOWER	+PLAQUE ADAPTATRICE INFÉRIEUR
10	90051300010	1	+NUT 10×1.25 LH	+ÉCROU 10×1.25 LH
11	90030020022	1	+PIN, COTTER 2×22	+GOUPILLE FENDUE 2×22
12	90070200022	1	+RING, SNAP Ø22	+ANNEAU ÉLASTIQUE Ø22
13	90070600010	1	+RING, SNAP Ø10	+ANNEAU ÉLASTIQUE Ø10
14	90085806900	1	+BEARING, BALL 6900Z	+ROULEMENT À BILLES 6900Z
15	90085506900	2	+BEARING, BALL 6900	+ROULEMENT À BILLES 6900
16	P021046191	1	+GEAR SET	+SET D'ENGRENAGES
17	61023904130	2	+D-WASHER	+RONDELLE EN D
18	V805000170	2	+BOLT, TORX 5×25	+BOULON TORX 5×25
19	90060000005	1	+WASHER, FLAT 5.5×10×0.8	+RONDELLE 5.5×10×0.8
20	90060500005	1	+WASHER, SPRING 5	+RONDELLE ÉLASTIQUE 5
21	V805000140	1	+BOLT, TORX 5×12	+BOULON TORX 5×12

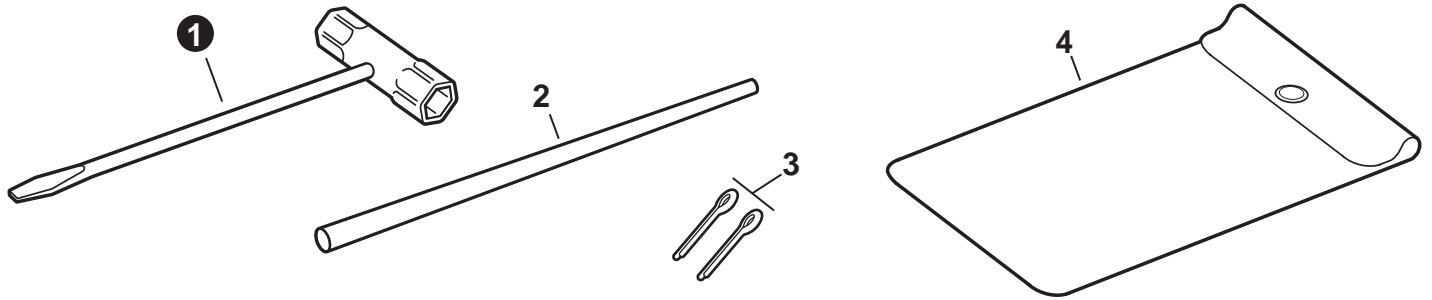




NO.	PART NUMBER	QTY.	DESCRIPTION	NOM DE LA PIÈCE
1	P021035461	1	BED REDEFINER KIT	KIT DE RAFRAÎCHISSEUR DE ROCAILLE
2	X505002591	1	+LABEL - CAUTION	+ÉTIQUETTE D'AVERTISSEMENT
3	C550000281	1	+SHIELD, DEBRIS	+PARE-DÉBRIS
4	V804000050	2	+BOLT, TORX 4×12	+BOULON TORX 4×12
5	90056000004	2	+NUT, LOCK 4	+ÉCROU D'ARRÊT 4
6	C550000272	1	+SHIELD, BLADE	+PARE-DÉBRIS DE LAME
7	C518000140	1	+BRACKET - INNER	+SUPPORT INTERNE
8	V129000130	1	+PAD, FOAM	+COUSSIN MOUSSE
9	C518000130	1	+BRACKET - OUTER	+SUPPORT EXTERNE
10	V806000070	2	+SCREW - 6×35	+VIS - 6×35
11	90056250005	3	NUT, LOCK M5	ÉCROU D'ARRÊT M5
12	C552000120	1	PLATE, FLAP	PLAQUE DE TRAPPE
13	C550000290	1	FLAP, DEBRIS	TRAPPE À PARE-DÉBRIS
14	V804000010	2	BOLT, TORX 4×16	BOULON TORX 4×16
15	V804000000	2	BOLT, TORX 4×12	BOULON TORX 4×12
16	99944208000	1	BLADE, REDEFINER	RAFRAÎCHISSEUR DE LAME
17	V804000000	2	BOLT, TORX 4×12	BOULON TORX 4×12
18	69902552630	1	GUARD, SHIELD	PROTECTEUR
19	V805000160	3	BOLT, TORX 5×20	BOULON TORX 5×20
20	61025055330	1	BOLT 5/16"-18×2-1/2"	BOULON 5/16"-18×2-1/2"
21	C712000110	1	BRACKET, WHEEL	SUPPORT DE ROUE
22	90060200010	1	WASHER M10	RONDELLE M10
23	30242452630	1	COLLAR 12	COLLET 12
24	90060500008	3	WASHER, SPRING 8	RONDELLE ÉLASTIQUE 8
25	90010008014	2	BOLT 8×14	BOULON 8×14
26	C730000120	1	WHEEL	ROUE
27	90060200008	1	WASHER 8	RONDELLE 8
28	V299000670	1	KNOB, FASTENER	BOUTON DE FIXATION
29	69601552632	1	BLADE - 2 PK	LAME - 2/PAQ
30	900104	1	GUARD KIT, SHIELD	KIT DE PROTECTEUR POUR TAILLE-BORDURE
31	90025304012	2	+SCREW 4×12	+VIS 4×12



NO.	PART NUMBER	QTY.	DESCRIPTION	NOM DE LA PIÈCE
1	X532004980	1	LABEL - SPARK PLUG - CMR7H	ÉTIQUETTE BOUGIE D'ALLUMAGE CMR7H
2	X547003270	1	LABEL - RECOIL STARTER - BRD-2620	ÉTIQUETTE LANCEUR À RAPPEL - BRD-2620
3	X503014531	1	LABEL - MODEL BRD-2620	ÉTIQUETTE MODÈLE BRD-2620
4	89033252730	1	LABEL - CHOKE	ÉTIQUETTE - ÉTRANGLEUR



NO.	PART NUMBER	QTY.	DESCRIPTION	NOM DE LA PIÈCE
1	89541010630	1	WRENCH, T 17×19 MM	CLÉ EN T 17×19 MM
2	X606000080	1	TOOL, LOCKING 5×120 MM	OUTIL DE VERROUILLAGE 5×120 MM
3	90030020022	2	PIN, COTTER 2×22	GOUPILLE FENDUE 2×22
4	89851039130	1	BAG, TOOL	SAC À OUTILS

Maintenance Kits
 Trousse d'entretien

NO.	PART NUMBER	QTY.	DESCRIPTION	NOM DE LA PIÈCE
1	90181Y	1	TUNE-UP KIT - YOUCAN™	TROUSSE DE MISE AU POINT - YOUCAN™
2	A226002040	1	+PRE-FILTER, FOAM	+PRÉ-FILTRE EN MOUSSE
3	A226002030	1	+FILTER, AIR	+FILTRE D'AIR
4	A369000470	1	+FILTER, FUEL	+FILTRE À CARBURANT
5	A425000060	1	+SPARK PLUG - CMR7H	+BOUGIE D'ALLUMAGE - CMR7H
6	90182Y	1	FUEL SYSTEM KIT - YOUCAN™	TROUSSE DE SYSTÈME DE CARBURANT - YOUCAN™
7	13201256030	1	+PIPE, FUEL 3×6×80 YELLOW	+TUYAU DE CARBURANT 3×6×80 JAUNE
8	V186000500	1	+CONNECTOR, PIPE	+CONNEXION DE TUYAU
9	A356000031	1	+VENT ASSY	+ÉVENT COMPLET
10	V490001230	1	+CLIP Ø6.5 MM	+ATTACHE Ø6.5 MM
11	13201006531	1	+PIPE, FUEL 3×6×85 BLACK	+TUYAU DE CARBURANT 3×6×85 NOIR
12	V471005650	1	+PIPE, FUEL 3×5.5×83 BLACK	+TUYAU DE CARBURANT 3×5.5×83 NOIR
13	13211555931	1	+GROMMET, FUEL	+OEILLET CARBURANT
14	13131435430	1	+FILTER, VENT	+FILTRE RESPIRATOIRE
15	V471005440	1	+PIPE, FUEL 3×7×10 BLACK	+TUYAU DE CARBURANT 3×7×10 NOIR
16	V186000520	1	+CONNECTOR, PIPE Ø5×Ø3.5	+CONNEXION DE TUYAU Ø5×Ø3.5
17	V490001240	2	+CLIP Ø6	+ATTACHE Ø6
18	V471003651	1	+PIPE, FUEL - 3×5×125 - BLACK	+TUYAU DE CARBURANT 3×5×125 NOIR
19	A369000470	1	+FILTER, FUEL	+FILTRE À CARBURANT
20	V107000210	1	+GASKET, FUEL CAP	+JOINT BOUCHON DE CARBURANT
21	P021051540	1	GASKET KIT: ENGINE, INTAKE, EXHAUST	KIT DE JOINTS - MOTEUR, ADMISSION, ÉCHAPPEMENT
22	V100000840	1	+GASKET, CYLINDER	+JOINT CYLINDRE
23	V102000300	1	+GASKET, CRANKCASE	+JOINT CARTER DE MOTEUR
24	V103001900	1	+GASKET, INTAKE	+JOINT D'ADMISSION
25	V103001890	1	+HEAT SHIELD, INTAKE	+BOUCLIER THERMIQUE ADMISSION
26	V104002310	1	+HEAT SHIELD, EXHAUST	+BOUCLIER THERMIQUE ÉCHAPPEMENT

Bulk Pipe

Tuyau de carburant en vrac

NO.	PART NUMBER	QTY.	DESCRIPTION	NOM DE LA PIÈCE
1	90014	1	BULK PIPE - 3x5 MM BLACK (4 PIECESx2 M)	TUYAU EN VRAC 3x5 MM NOIR (4 PIÈCESx2 M)
2	90015	1	BULK PIPE - 3x6 MM BLACK (4 PIECESx2 M)	TUYAU EN VRAC 3x6 MM NOIR (4 PIÈCESx2 M)
3	90016	1	BULK PIPE - 3x7 MM BLACK (4 PIECESx2 M)	TUYAU EN VRAC 3x7 MM NOIR (4 PIÈCESx2 M)
4	90017	1	BULK PIPE - 3x6 MM CLEAR (4 PIECESx2 M)	TUYAU EN VRAC 3x6 MM CLAIR (4 PIÈCESx2 M)
5	90018	1	BULK PIPE - 2x4 MM CLEAR (4 PIECESx2 M)	TUYAU EN VRAC 2x4 MM CLAIR (4 PIÈCESx2 M)

Bulk Starter Rope

Corde du démarreur en vrac

NO.	PART NUMBER	QTY.	DESCRIPTION	NOM DE LA PIÈCE
1	99944435000	1	BULK STARTER ROPE - Ø 2.3 MMx61 M	CORDE DU DÉMARREUR EN VRAC Ø 2.3 MMx61 M
2	99944440000	1	BULK STARTER ROPE - Ø 3.0 MMx61 M	CORDE DU DÉMARREUR EN VRAC Ø 3.0 MMx61 M
3	99944445000	1	BULK STARTER ROPE - Ø 3.5 MMx61 M	CORDE DU DÉMARREUR EN VRAC Ø 3.5 MMx61 M
4	99944450000	1	BULK STARTER ROPE - Ø 4.0 MMx61 M	CORDE DU DÉMARREUR EN VRAC Ø 4.0 MMx61 M
5	99944455000	1	BULK STARTER ROPE - Ø 4.4 MMx61 M	CORDE DU DÉMARREUR EN VRAC Ø 4.4 MMx61 M
6	99944460000	1	BULK STARTER ROPE - Ø 4.8 MMx61 M	CORDE DU DÉMARREUR EN VRAC Ø 4.8 MMx61 M