

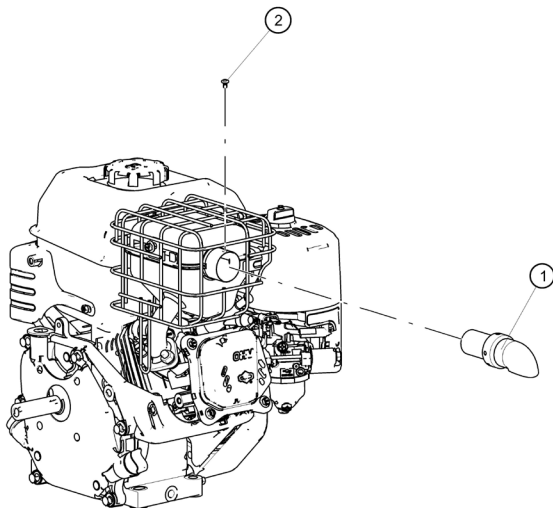
**Subject:** Spark Arrester Briggs SC Trimmer Kit  
**Kit:** YH460000170 / YH460000210  
**Model(s):** SC-2013, SC-3013 and SC-4213

WARNING

BEFORE INSPECTING OR SERVICING ANY PART OF THIS MACHINE, SHUT OFF POWER SOURCE, DISCONNECT THE SPARK PLUG WIRE FROM THE SPARK PLUG, AND MAKE SURE ALL MOVING PARTS HAVE COME TO A COMPLETE STOP.

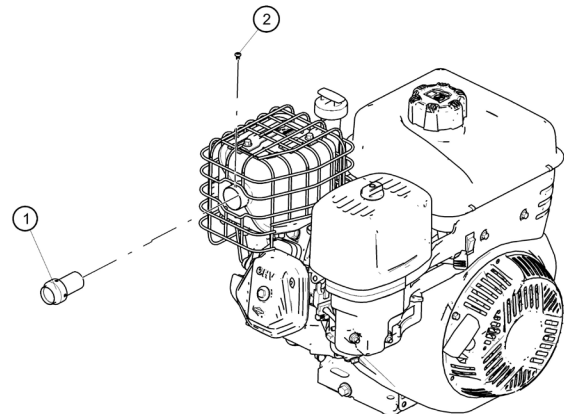
**Models: SC-2013**

1. Slide spark arrester into exhaust.
2. Install screw to secure spark arrester.



**Models: SC-3013 and SC-4213**

1. Slide spark arrester into exhaust.
2. Install screw to secure spark arrester.



SPARK ARRESTER BRIGGS 208CC TRIMMER KIT, YH460000170			
ITEM	P/N	DESCRIPTION	QTY
1	-	Spark Arrester Briggs 208cc	1
2	-	Screw, Tapping (4x6)	1

SPARK ARRESTER BRIGGS 306/420CC TRIMMER KIT, YH460000210			
ITEM	P/N	DESCRIPTION	QTY
1	-	Spark Arrester Briggs 306/420cc	1
2	-	Screw, Tapping (4x6)	1

**ECHO Incorporated**  
**400 Oakwood Road**  
**Lake Zurich, IL 60047**  
**www.echo-usa.com**  
**1-800-432-ECHO (3246)**

**Subject:** Kit De Recortadora Briggs Sc Parachispas  
**Kit:** YH460000170 / YH460000210  
**Model(s):** SC-2013, SC-3013 and SC-4213

**ADVERTENCIA**

ANTES DE INSPECCIONAR O REPARAR CUALQUIER PARTE DE ESTA MÁQUINA, APAGUE LA FUENTE DE ALIMENTACIÓN, DESCONECTE EL CABLE DE LA BUJÍABUJÍA Y ASEGÚRESE DE QUE TODAS LAS PIEZAS MÓVILES SE HAYAN UNA PARADA COMPLETA..

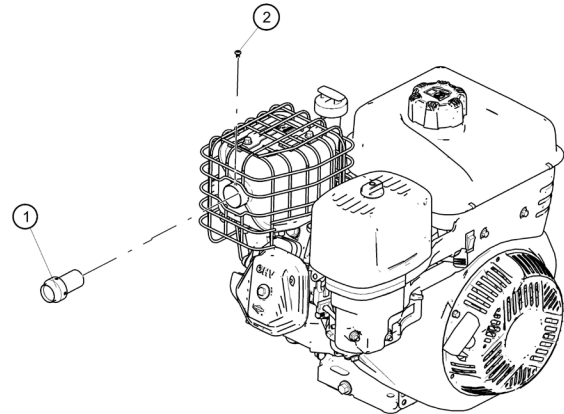
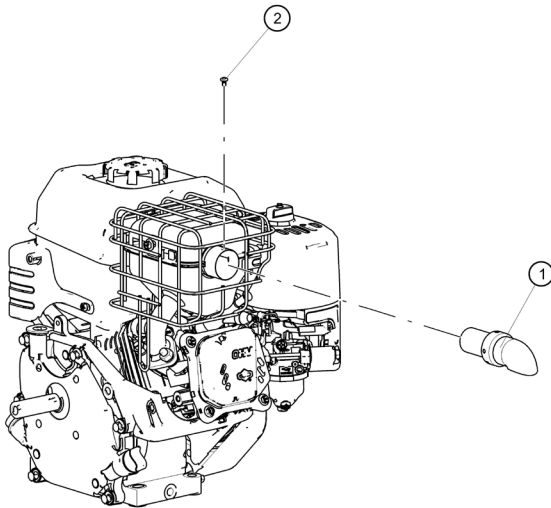
**Modelo: SC-2013**

1. Deslice el parachispas en el escape.
2. Instale el tornillo para asegurar el parachispas.

**Modelos: SC-3013 y SC-4213**

1. Deslice el parachispas en el escape.
2. Instale el tornillo para asegurar el parachispas.

ESPAÑOL



KIT DE RECORTADORA DE CHISPAS BRIGGS 208CC, YH460000170			
Artículo	P/N	Descripción	CANT.
1	-	Supresor De Chispas Briggs 208cc	1
2	-	Tornillo Roscado (4x6)	1

KIT DE RECORTADORA BRIGGS 306 / 420CC SUPRESOR DE CHISPAS, YH460000210			
Artículo	P/N	Descripción	CANT.
1	-	Supresor De Chispas Briggs 306/420cc	1
2	-	Tornillo Roscado (4x6)	1

**ECHO Incorporated**  
**400 Oakwood Road**  
**Lake Zurich, IL 60047**  
**www.echo-usa.com**  
**1-800-432-ECHO (3246)**

**Objet:** Kit Coupe-Bordures Pare-Étincelles Briggs SC

**Trousse:** YH460000170 / YH460000210

**Modèles:** SC-2013, SC-3013 and SC-4213



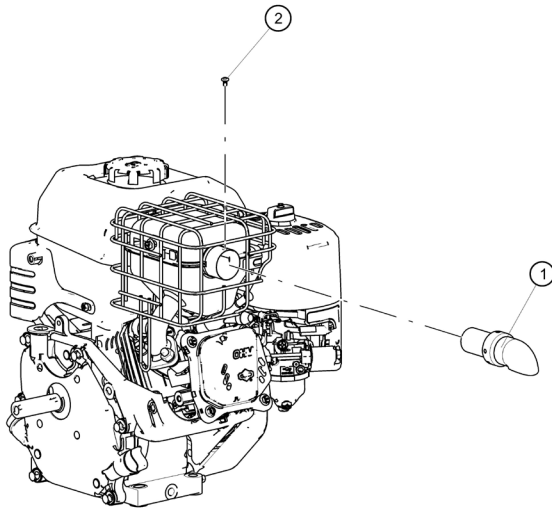
**AVERTISSEMENT**



AVANT D'INSPECTER OU D'EFFECTUER LE SERVICE DE N'IMPORTE QUELLE PIÈCE DE CETTE MACHINE, COUPEZ LA SOURCE D'ALIMENTATION, DÉCONNECTEZ LE CÂBLE DE BOUGIE DE LA BOUGIE D'ALLUMAGE ET ASSUREZ-VOUS QUE TOUTES LES PIÈCES EN MOUVEMENT SE SONT IMMOBILISÉES.

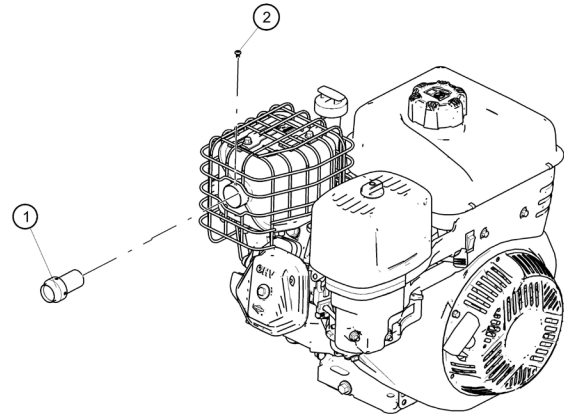
**Modèles: SC-2013**

1. Faites glisser le pare-étincelles dans l'échappement.
2. Installez la vis pour fixer le pare-étincelles.



**Modèles: SC-3013 and SC-4213**

1. Faites glisser le pare-étincelles dans l'échappement.
2. Installez la vis pour fixer le pare-étincelles.



FRANÇAIS

ENSEMBLE DE COUPE-ÉTINCELLES BRIGGS 208CC, YH460000170			
Article	P/N	La description	QTÉ
1	-	Pare-étincelles Briggs 208CC	1
2	-	VIS, TARAUDAGE (4X6)	1

ENSEMBLE DE COUPE-BORDURE BRIGGS 306 / 420CC, YH460000210			
Article	P/N	La description	QTÉ
1	-	Pare-Étincelles Briggs 306/420cc	1
2	-	Vis, Taraudage (4x6)	1

**ECHO Incorporated**  
**400 Oakwood Road**  
**Lake Zurich, IL 60047**  
**www.echo-usa.com**  
**1-800-432-ECHO (3246)**