



Accessories for ECHO products can be found at:
*Pour obtenir des accessoires pour les produits
ECHO, consulter notre catalogue d'accessoires à:*
<http://www.echo.ca/products/catalogs>

OPTIONAL ACCESSORIES:

Crack Chaser Wire Wheel 99944206000

EDGING BLADES:

8" - 2 Pack 69601552632

8" Premium - 2 Pack 69601553630

8" - 50 Pack/Bulk 99944201000

8" Premium - 50 Pack/Bulk 99944205000

CONNEXIONS ET

ACCESSOIRES FACULTATIFS:

Brosse métallique circulaire 99944206000

LAMES POUR TAILLE-BORDURE:

8" - 2 par paquet 69601552632

8" Première qualité - 2 par paquet 69601553630

8" - Lot de 50/vrac 99944201000

8" Première qualité - Lot de 50/vrac 99944205000

PARTS CATALOG
NOMENCLATURE DES PIÈCES

PE-2620 Edger
PE-2620 Taille-Bordure

25.4 cc

SERIAL NUMBER
NUMÉRO DE SÉRIE

U89613001001 - U89613999999



ECHO Incorporated

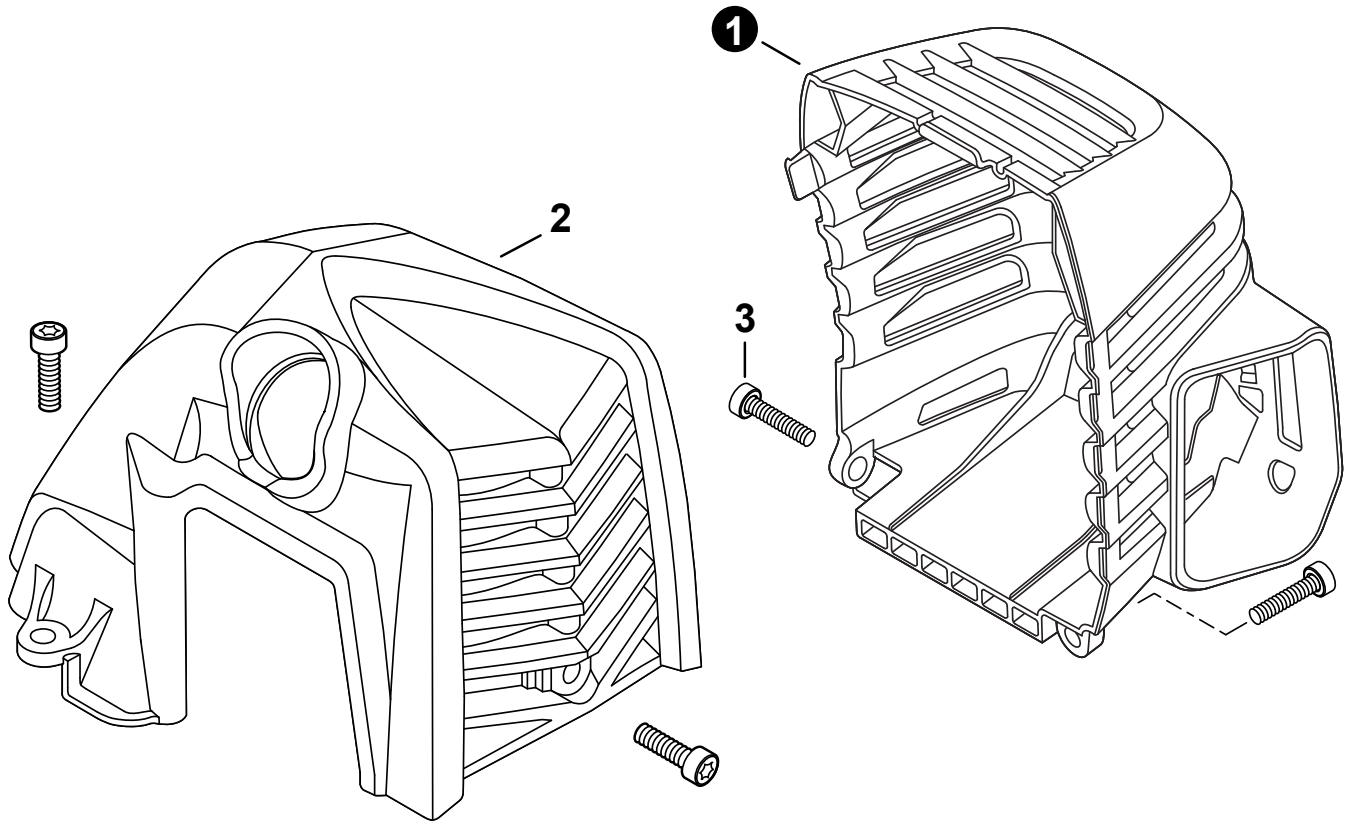
400 Oakwood Road, Lake Zurich, Illinois 60047

WWW.ECHO-USA.COM

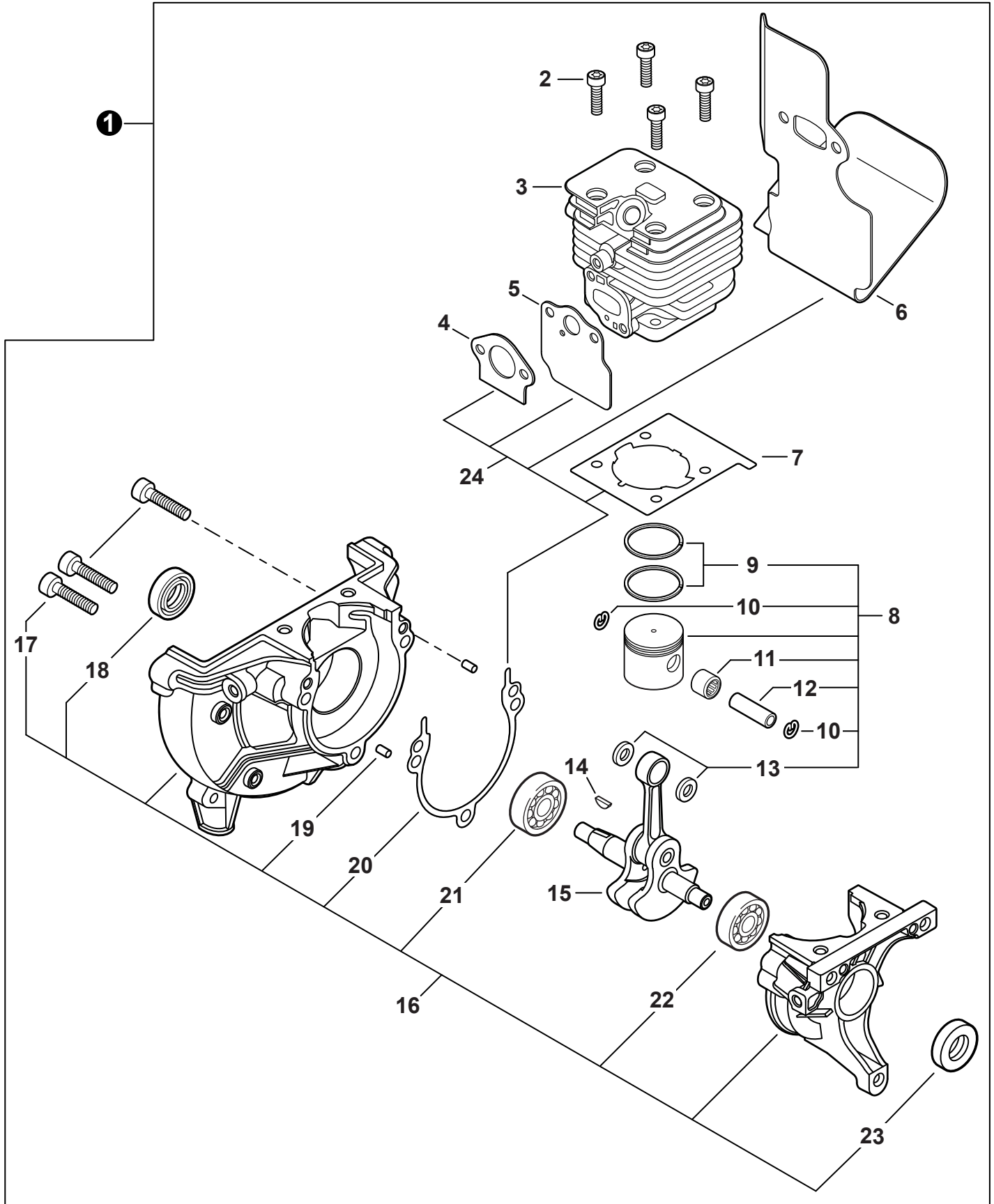
©2024 ECHO Incorporated. All Rights Reserved

P/N 99922238302
REVISED 07/30/24

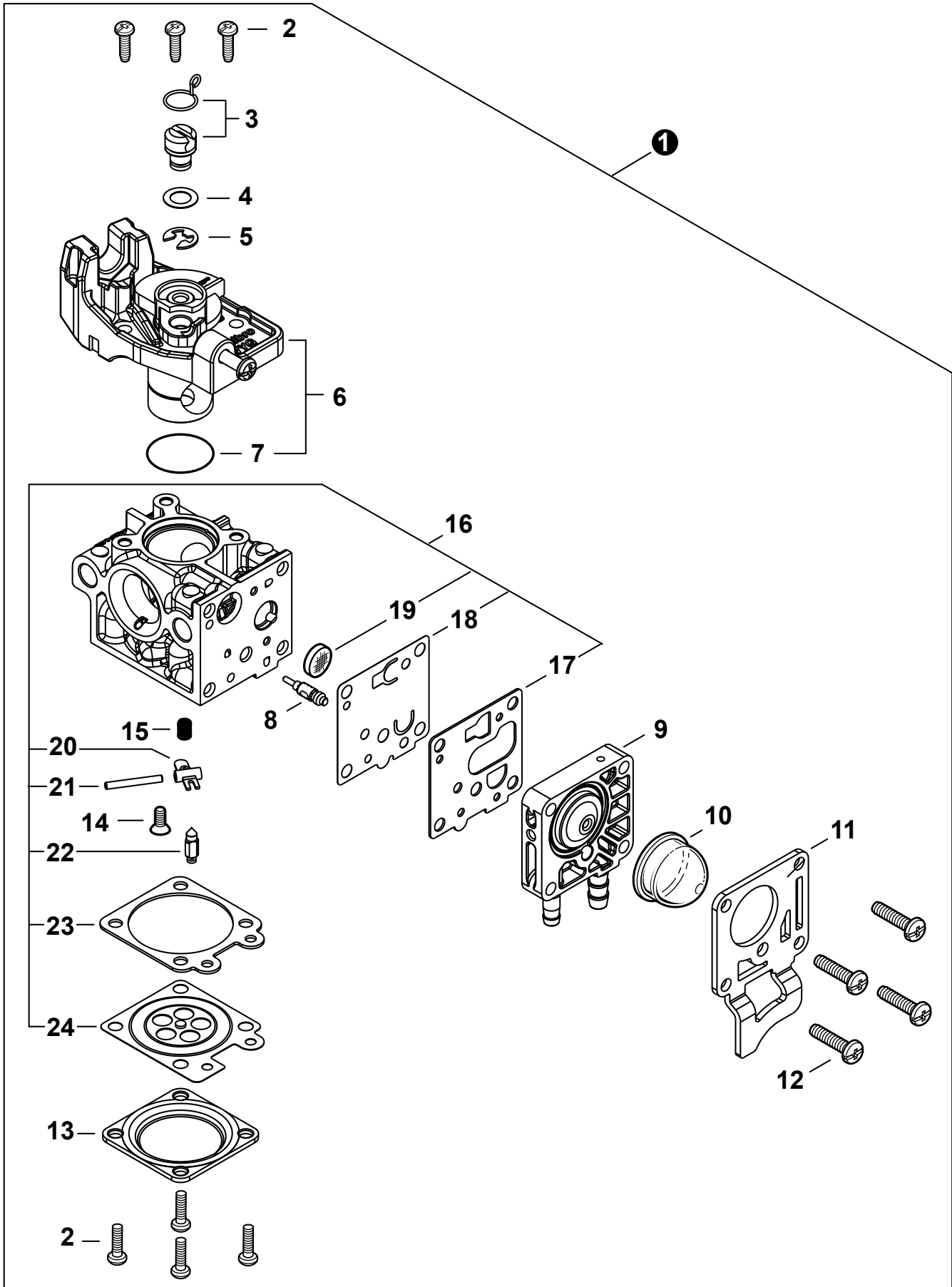
| | | | |
|---------------------------|-----------|--------------------------------|-----------|
| Engine Cover | 3 | Control Handle | 15 |
| Couvercle de moteur | | Poignée de commande | |
| Engine | 4 | Handle - Support | 16 |
| Moteur | | Poignée de support | |
| Engine | 5 | Gear Case | 17 |
| Moteur | | Boîtier d'engrenage | |
| Carburetor | 6 | Edger Shield | 18 |
| Carburateur | | Déflecteur pour taille-bordure | |
| Carburetor | 7 | Labels | 19 |
| Carburateur | | Étiquettes | |
| Intake | 8 | Tools | 20 |
| Admission | | Outils | |
| Exhaust | 9 | Maintenance Kits | 20 |
| Échappement | | Trousse d'entretien | |
| Ignition | 10 | Bulk Pipe | 21 |
| Allumage | | Tuyau en vrac | |
| Starter | 11 | Bulk Starter Rope | 21 |
| Lanceur à rappel | | Corde du démarreur en vrac | |
| Fuel System | 12 | | |
| Système de carburant | | | |
| Fan Case | 13 | | |
| Couvre-ventilateur | | | |
| Main Pipe | 14 | | |
| Tube de transmission | | | |



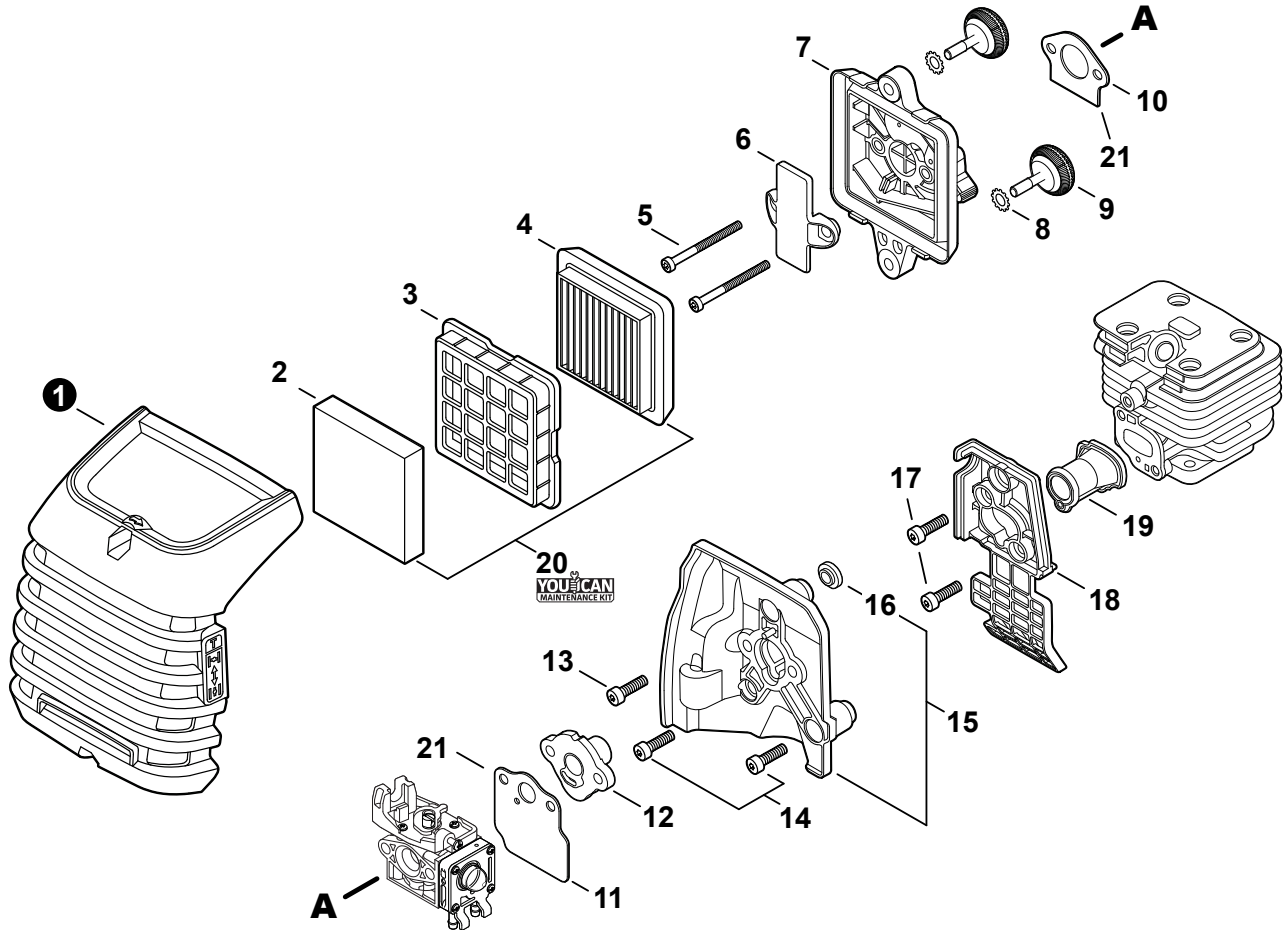
| NO. | PART NUMBER | QTY. | DESCRIPTION | NOM DE LA PIÈCE |
|-----|-------------|------|-----------------|-------------------------|
| 1 | A320001201 | 1 | COVER, MUFFLER | COUVERCLE DU SILENCIEUX |
| 2 | A160003281 | 1 | COVER, ENGINE | COUVERCLE DE MOTEUR |
| 3 | V835000010 | 4 | BOLT, TORX 5x12 | BOULON TORX 5x12 |



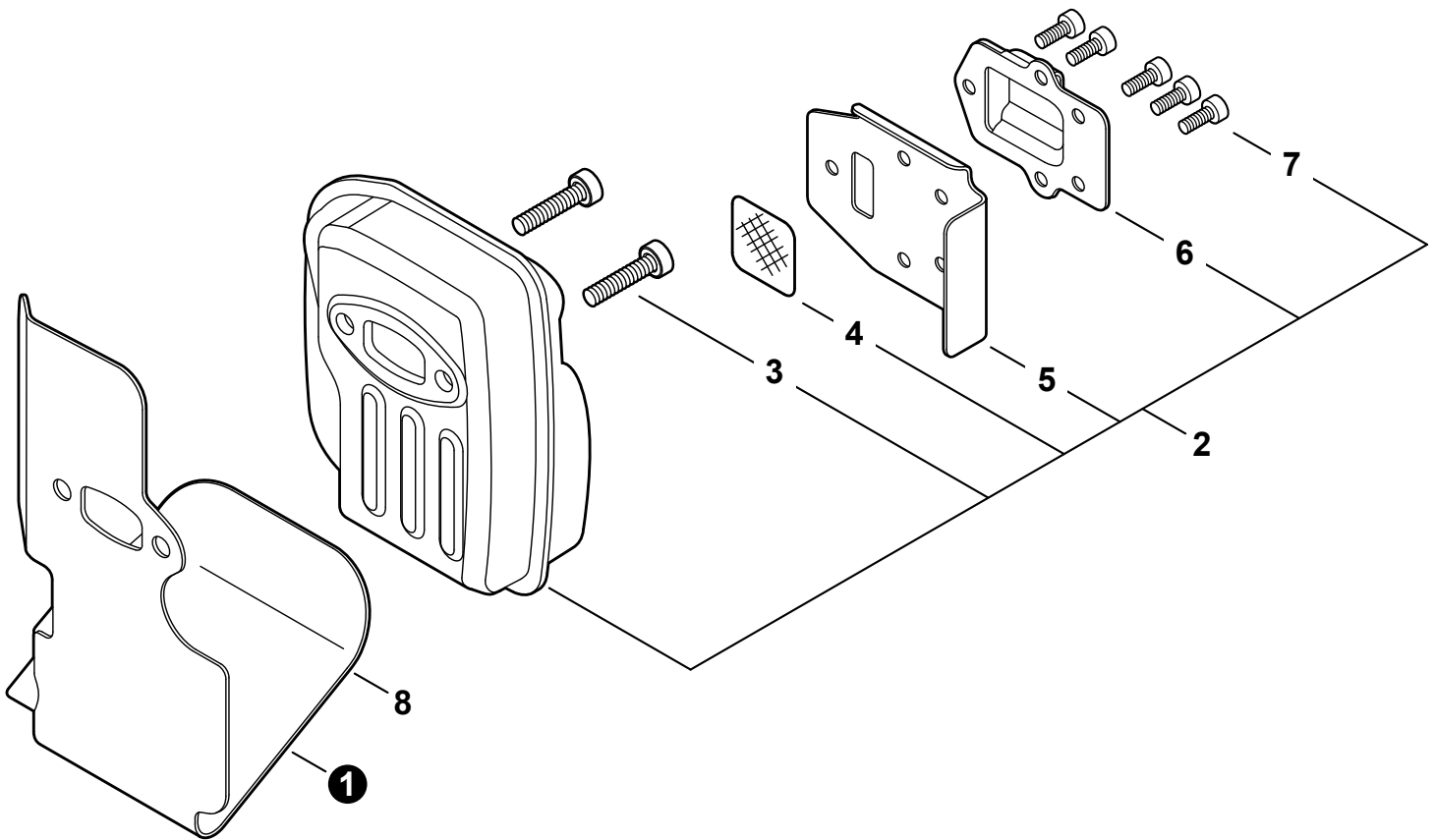
| NO. | PART NUMBER | QTY. | DESCRIPTION | NOM DE LA PIÈCE |
|-----|-------------|------|-------------------------------------|--|
| 1 | SB1118 | 1 | SHORT BLOCK | MOTEUR COMPLET |
| 2 | V805000210 | 4 | +BOLT, TORX 5x20 | +BOULON TORX 5x20 |
| 3 | A130002330 | 1 | +CYLINDER | +CYLINDRE |
| 4 | V103001900 | 1 | +GASKET, INTAKE | +JOINT D'ADMISSION |
| 5 | V103001890 | 1 | +HEAT SHIELD, INTAKE | +BOUCLIER THERMIQUE ADMISSION |
| 6 | V104002310 | 1 | +HEAT SHIELD, EXHAUST | +BOUCLIER THERMIQUE ÉCHAPPEMENT |
| 7 | V100000840 | 1 | +GASKET, CYLINDER | +JOINT CYLINDRE |
| 8 | P021050840 | 1 | +PISTON KIT | +KIT DE PISTON |
| 9 | A101000010 | 2 | ++RING, PISTON | ++SEGMENT DE PISTON |
| 10 | 10001503931 | 2 | ++RING, SNAP | ++ANNEAU ÉLASTIQUE |
| 11 | V554000020 | 1 | ++BEARING, NEEDLE 9 | ++ROULEMENT À AIGUILLES 9 |
| 12 | 10001335430 | 1 | ++PIN, PISTON | ++AXE DE PISTON |
| 13 | 10001453630 | 2 | ++WASHER, THRUST | ++RONDELLE DE BUTÉE |
| 14 | 10014212330 | 1 | +KEY, WOODRUFF | +CLAVETTE-DISQUE |
| 15 | A011001660 | 1 | +CRANKSHAFT ASSY | +VILEBREQUIN COMPLET |
| 16 | P021050850 | 1 | +CRANKCASE KIT | +KIT DE CARTER DE MOTEUR |
| 17 | V805000220 | 3 | ++BOLT, TORX 5x25 | ++BOULON TORX 5x25 |
| 18 | 10021242031 | 1 | ++SEAL, OIL 12 | ++JOINT D'HUILE 12 |
| 19 | 90033040080 | 2 | ++PIN, LOCATING 4x8 | ++GOUPILLE DE POSITIONNEMENT 4x8 |
| 20 | V102000300 | 1 | ++GASKET, CRANKCASE | ++JOINT CARTER DE MOTEUR |
| 21 | 90080036001 | 1 | ++BEARING, BALL 6001 | ++ROULEMENT À BILLES 6001 |
| 22 | 90081036000 | 1 | ++BEARING, BALL | ++ROULEMENT À BILLES |
| 23 | V503000040 | 1 | ++SEAL, OIL 10 | ++JOINT D'HUILE 10 |
| 24 | P021051540 | 1 | GASKET KIT: ENGINE, INTAKE, EXHAUST | KIT DE JOINTS - MOTEUR, ADMISSION, ÉCHAPPEMENT |



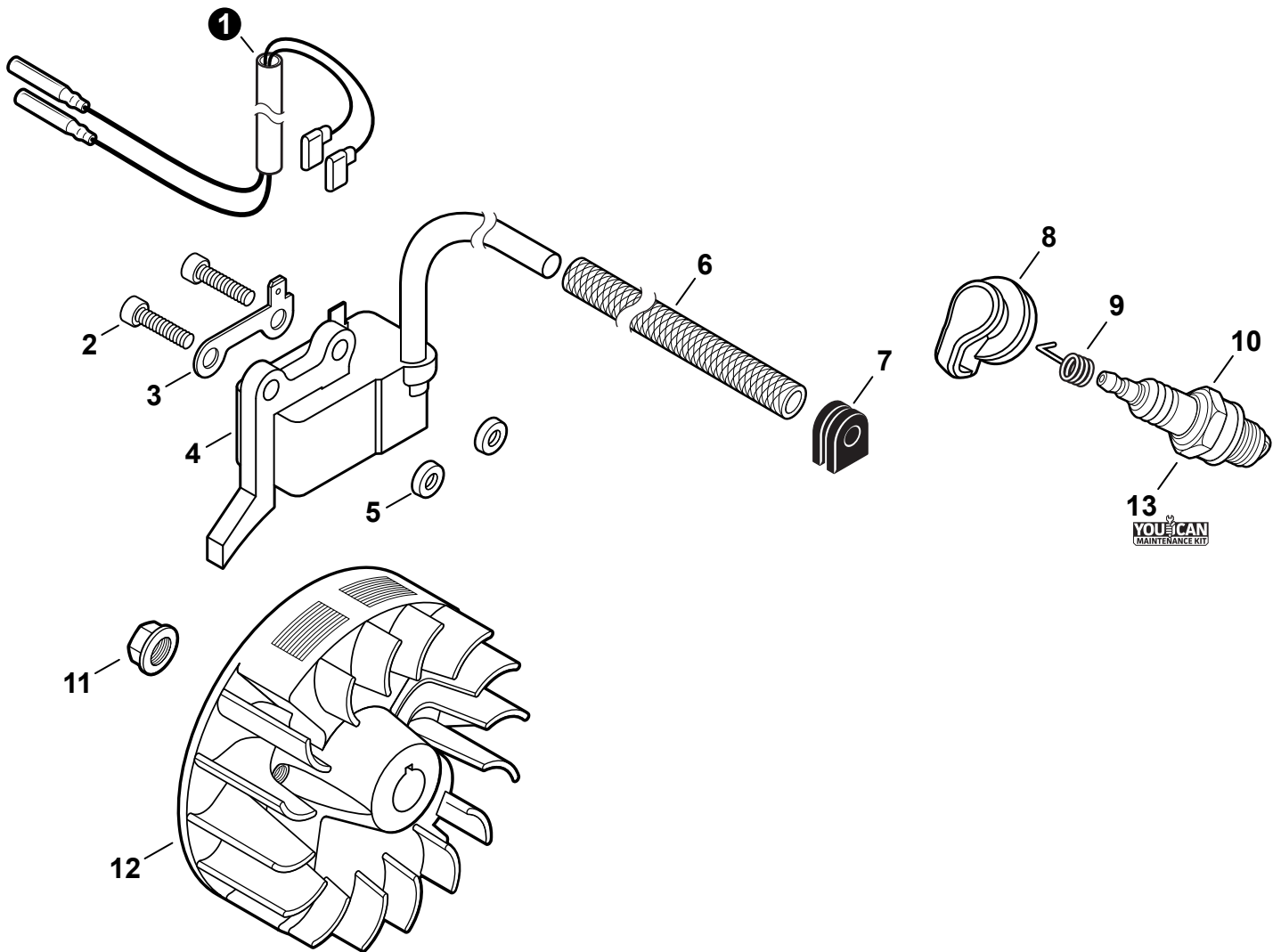
| NO. | PART NUMBER | QTY. | DESCRIPTION | NOM DE LA PIÈCE |
|-----|-------------|------|------------------------------|----------------------------------|
| 1 | A021005600 | 1 | CARBURETOR - WYG-23A | CARBURATEUR - WYG-23A |
| 2 | P003004560 | 7 | +SCREW | +VIS |
| 3 | P021054860 | 1 | +SWIVEL KIT | +KIT DE PIVOT |
| 4 | 12314954230 | 1 | +WASHER | +RONDELLE |
| 5 | 12317307930 | 1 | +E-RING | +BAGUE EN E |
| 6 | P003006620 | 1 | +THROTTLE VALVE ASSY | +PAPILLON D'ACCÉLÉRATEUR |
| 7 | P003004480 | 1 | ++O-RING | ++JOINT TORIQUE |
| 8 | P003005880 | 1 | +NEEDLE, MIXTURE | +AIGUILLE DE MÉLANGE |
| 9 | P003006120 | 1 | +BODY ASSY, PUMP | +CORPS DE POMPE COMPLET |
| 10 | A263000020 | 1 | +BULB, PURGE | +POIRE DE PURGE |
| 11 | P003006500 | 1 | +COVER, FUEL PUMP | +COUVERCLE DE POMPE À CARBURANT |
| 12 | P003004570 | 4 | +SCREW | +VIS |
| 13 | 12314203930 | 1 | +COVER, METERING DIAPHRAGM | +COUVERCLE DOSEUSE À MEMBRANE |
| 14 | P003005860 | 1 | +SCREW | +VIS |
| 15 | P003005870 | 1 | +SPRING | +RESSORT |
| 16 | P003005940 | 1 | +REPAIR KIT, CARBURETOR | +KIT DE RÉPARATION CARBURATEUR |
| 17 | | 1 | ++GASKET, FUEL PUMP | ++JOINT DE POMPE À CARBURANT |
| 18 | | 1 | ++DIAPHRAGM, FUEL PUMP | ++MEMBRANE DE POMPE À CARBURANT |
| 19 | | 1 | ++SCREEN, FUEL INLET | ++FILTRE À TAMIS |
| 20 | | 1 | ++LEVER, METERING | ++LEVIER DE DOSAGE |
| 21 | | 1 | ++PIN, METERING LEVER | ++CHEVILLE DU LEVIER DE DOSAGE |
| 22 | | 1 | ++VALVE, INLET NEEDLE | ++SOUPAPE À POINTEAU D'ADMISSION |
| 23 | | 1 | ++GASKET, METERING DIAPHRAGM | ++JOINT DU MEMBRANE DE DOSAGE |
| 24 | | 1 | ++DIAPHRAGM, METERING | ++MEMBRANE DE DOSAGE |



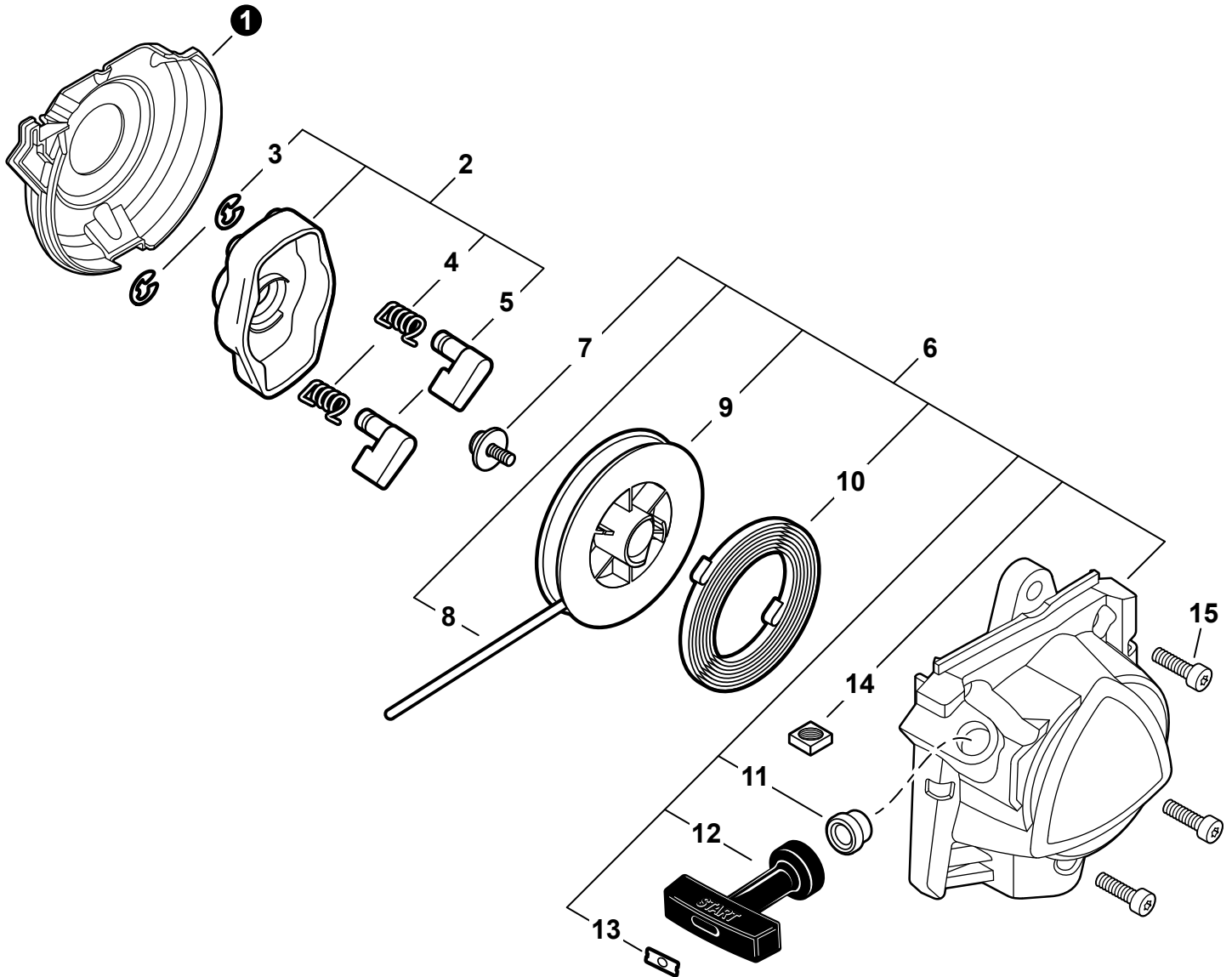
| NO. | PART NUMBER | QTY. | DESCRIPTION | NOM DE LA PIÈCE |
|-----|-------------------|------|--|---|
| 1 | A232001891 | 1 | COVER, AIR FILTER | COUVERCLE DU FILTRE D'AIR |
| 2 | A226002040 | 1 | PRE-FILTER, FOAM | PRÉ-FILTRE EN MOUSSE |
| 3 | A227000050 | 1 | RETAINER, PRE-FILTER | ATTACHE, PRÉ-FILTRE |
| 4 | A226002030 | 1 | FILTER, AIR | FILTRE D'AIR |
| 5 | V805000430 | 2 | BOLT, TORX 5x60 | BOULON TORX 5x60 |
| 6 | A244000360 | 1 | PLATE, PREVENT | PLAQUE, PRÉVENTION |
| 7 | P021050880 | 1 | CASE, AIR FILTER | BOÎTIER DE FILTRE D'AIR |
| 8 | V340000210 | 2 | WASHER, LOCK | RONDELLE FREIN |
| 9 | V299000640 | 2 | THUMBSCREW | VIS À SERRAGE À MAIN |
| 10 | V103001900 | 1 | GASKET, INTAKE | JOINT D'ADMISSION |
| 11 | V103001890 | 1 | HEAT SHIELD, INTAKE | BOUCLIER THERMIQUE ADMISSION |
| 12 | A209001000 | 1 | BOOT, INSULATOR PLATE | BOTTE, PLAQUE ISOLANTE |
| 13 | V855000000 | 1 | BOLT, TORX 5x20 | BOULON TORX 5x20 |
| 14 | V805000150 | 2 | BOLT, TORX 5x16 | BOULON TORX 5x16 |
| 15 | A209001010 | 1 | PLATE, INSULATOR | PLAQUE ISOLANTE |
| 16 | V353000020 | 1 | +COLLAR 5 | +COLLET 5 |
| 17 | V253001020 | 2 | SCREW 5x16 | VIS 5x16 |
| 18 | A206000040 | 1 | HOLDER, BELLOWS | SUPPORT DE SOUFFLET |
| 19 | A202000300 | 1 | BELLOWS, INTAKE | SOUFFLET D'ADMISSION |
| 20 | 90181Y | 1 | TUNE-UP KIT - YOUCAN™ | TROUSSE DE MISE AU POINT - YOUCAN™ |
| 21 | P021051540 | 1 | GASKET KIT: ENGINE, INTAKE, EXHAUST | KIT DE JOINTS - MOTEUR, ADMISSION, ÉCHAPPEMENT |



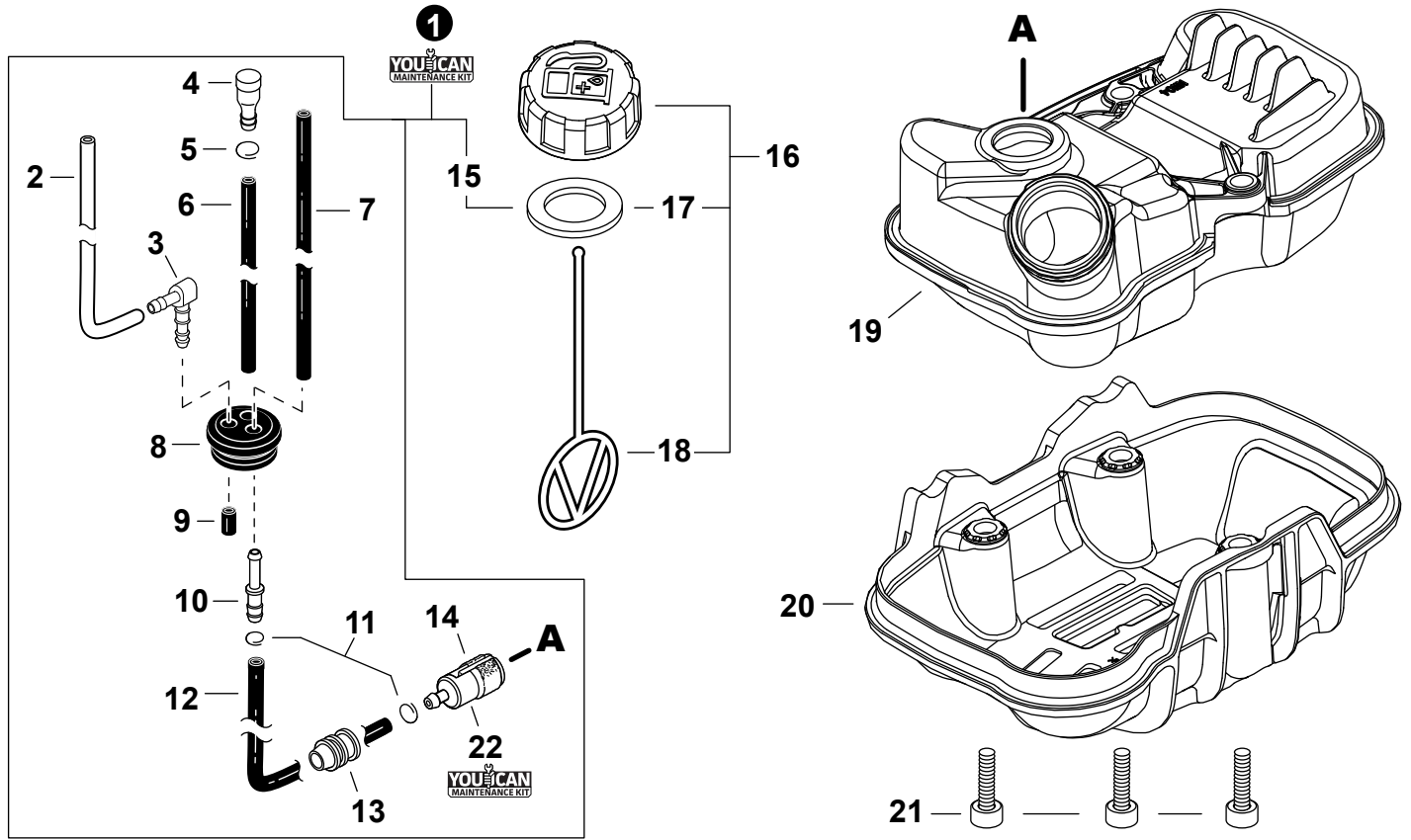
| NO. | PART NUMBER | QTY. | DESCRIPTION | NOM DE LA PIÈCE |
|-----|-------------------|------|--|---|
| 1 | V104002310 | 1 | HEAT SHIELD, EXHAUST | BOUCLIER THERMIQUE ÉCHAPPEMENT |
| 2 | P021050901 | 1 | MUFFLER ASSY | ASSEMBLAGE SILENCIEUX |
| 3 | V805000250 | 2 | +BOLT, TORX 5x16 | +BOULON TORX 5x16 |
| 4 | 14586240630 | 1 | +SCREEN, SPARK ARRESTER | +PARE-ÉTINCELLES |
| 5 | V104002300 | 1 | +GASKET, EXHAUST | +JOINT D'ÉCHAPPEMENT |
| 6 | A313002060 | 1 | +GUIDE, EXHAUST | +GUIDE D'ÉCHAPPEMENT |
| 7 | V804000030 | 5 | +BOLT, TORX 4x8 | +BOULON TORX 4x8 |
| 8 | P021051540 | 1 | GASKET KIT: ENGINE, INTAKE, EXHAUST | KIT DE JOINTS - MOTEUR, ADMISSION, ÉCHAPPEMENT |



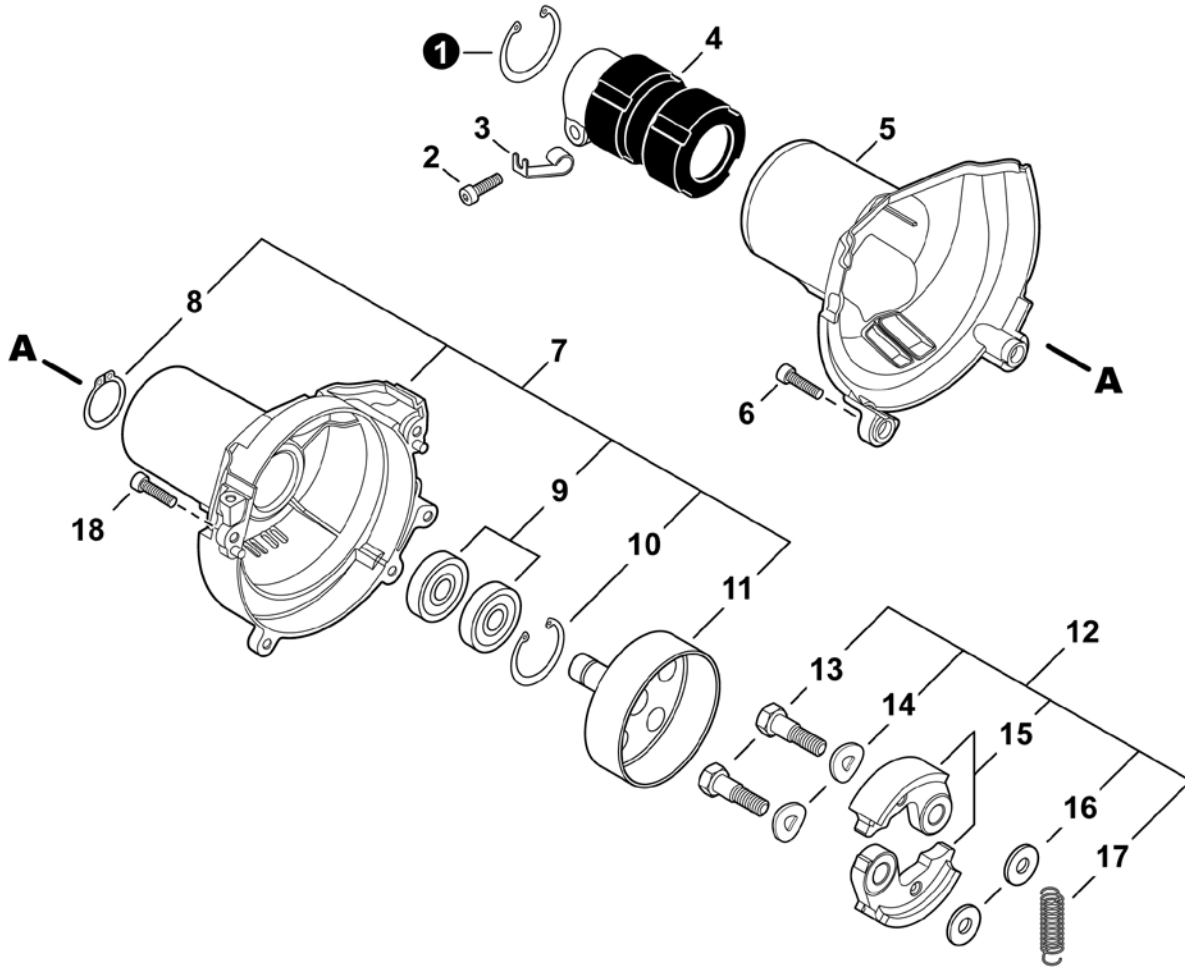
| NO. | PART NUMBER | QTY. | DESCRIPTION | NOM DE LA PIÈCE |
|-----|-------------|------|-----------------------|------------------------------------|
| 1 | V485002880 | 1 | LEAD SET - IGNITION | ENSEMBLE DE FIL D'ALLUMAGE |
| 2 | V805000210 | 2 | BOLT, TORX 5x20 | BOULON TORX 5x20 |
| 3 | C152001030 | 1 | CONNECTOR | CONNEXION |
| 4 | A411001791 | 1 | COIL, IGNITION | BOBINE D'ALLUMAGE |
| 5 | V323000070 | 2 | SPACER 5 | ENTRETOISE 5 |
| 6 | V475007540 | 1 | TUBE, INSULATOR | TUYAU ISOLANTE |
| 7 | 15611004920 | 1 | GROMMET | OUILLET |
| 8 | A427000221 | 1 | CAP, SPARK PLUG | PROTECTEUR DE BOUGIE D'ALLUMAGE |
| 9 | A426000010 | 1 | TERMINAL, SPARK PLUG | BORNE DE BOUGIE D'ALLUMAGE |
| 10 | A425000060 | 1 | SPARK PLUG - CMR7H | BOUGIE D'ALLUMAGE - CMR7H |
| 11 | 90051500008 | 1 | NUT, FLANGE M8 | ÉCROU |
| 12 | A409001320 | 1 | FLYWHEEL | VOLANT |
| 13 | 90181Y | 1 | TUNE-UP KIT - YOUCAN™ | TROUSSE DE MISE AU POINT - YOUCAN™ |



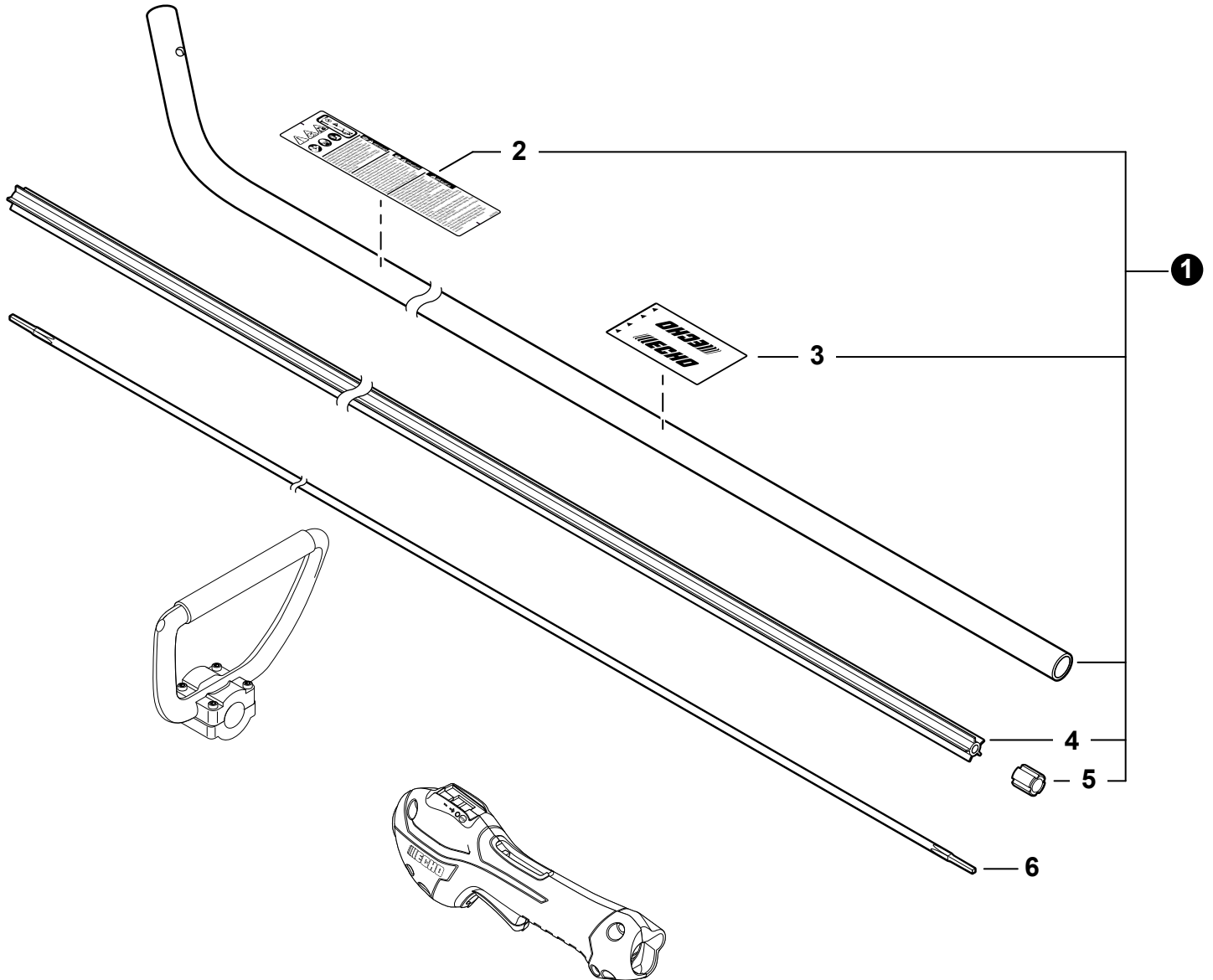
| NO. | PART NUMBER | QTY. | DESCRIPTION | NOM DE LA PIÈCE |
|-----|-------------|------|----------------------|-------------------------------------|
| 1 | A127000470 | 1 | COVER, DUST | COUVERCLE PARE-POUSSIÈRE |
| 2 | A052000030 | 1 | PAWL ASSY, STARTER | CLIQUET DE LANCEUR À RAPPEL COMPLET |
| 3 | P022002100 | 2 | +E-RING 4 | +BAGUE EN E 4 |
| 4 | 17723440630 | 2 | +SPRING, RETURN | +RESSORT DE RAPPEL |
| 5 | P022003120 | 2 | +PAWL, STARTER | +CLIQUET |
| 6 | A051003210 | 1 | STARTER ASSY, RECOIL | ASSEMBLAGE DU LANCEUR À RAPPEL |
| 7 | 17723644330 | 1 | +SCREW | +VIS |
| 8 | P022043690 | 1 | +ROPE, STARTER | +CORDE DU DÉMARREUR |
| 9 | 17721540630 | 1 | +REEL, ROPE | +BOBINE DE CORDE |
| 10 | 17722040630 | 1 | +SPRING, RECOIL | +RESSORT DE RAPPEL |
| 11 | 17722742030 | 1 | +GUIDE, ROPE | +GUIDE DE CORDE |
| 12 | 17722827030 | 1 | +GRIP, STARTER | +POIGNÉE DU DÉMARREUR |
| 13 | P022037670 | 1 | +RETAINER, ROPE | +RETENUE DE CORDE |
| 14 | 90056550005 | 2 | +NUT - 5 - SQUARE | +ÉCROU - 5 - CARRÉ |
| 15 | V805000140 | 3 | BOLT, TORX 5x12 | BOULON TORX 5x12 |



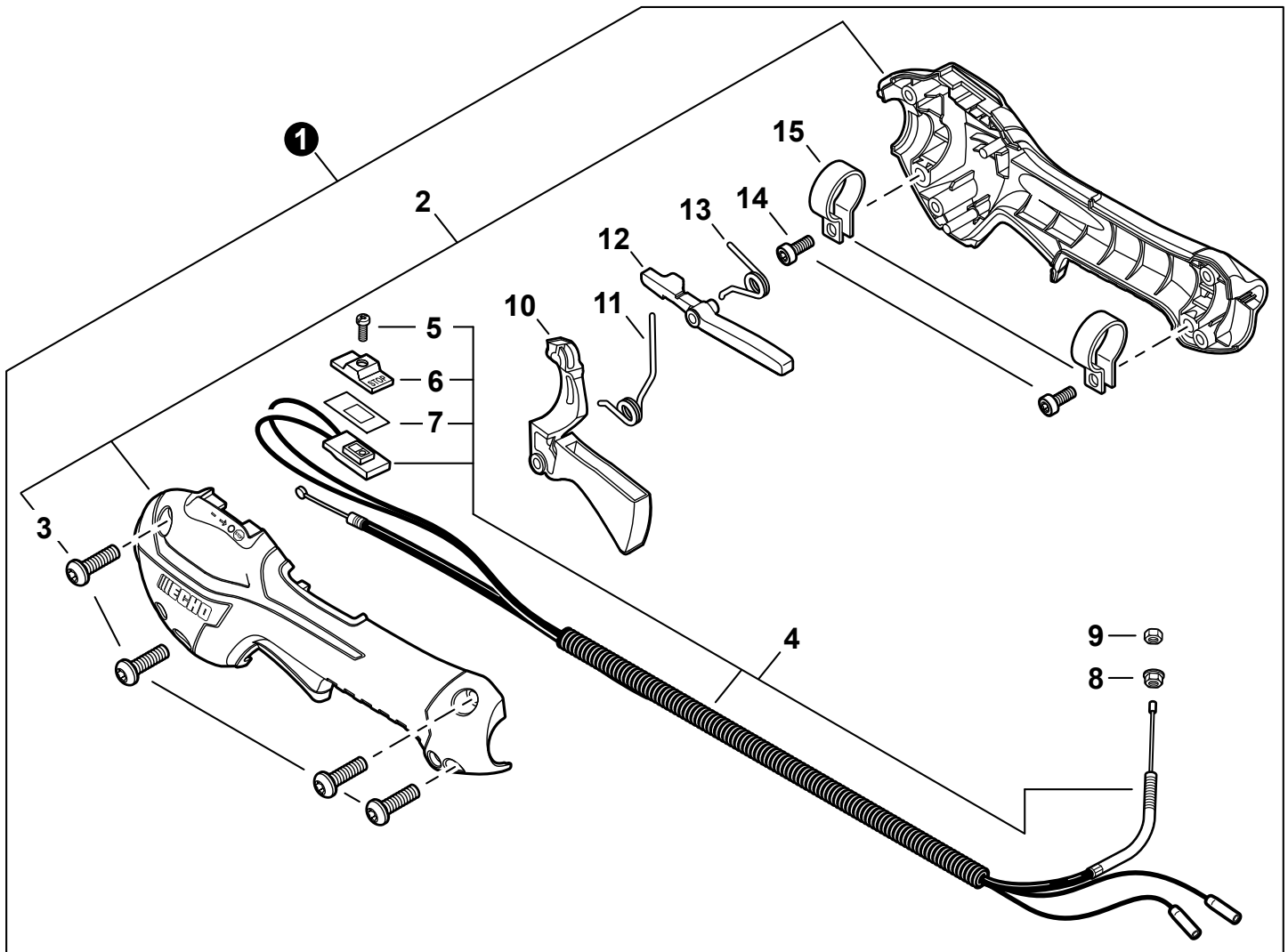
| NO. | PART NUMBER | QTY. | DESCRIPTION | NOM DE LA PIÈCE |
|-----|-------------|------|----------------------------|---|
| 1 | 90261Y | 1 | FUEL SYSTEM KIT - YOUCAN™ | TROUSSE DE SYSTÈME DE CARBURANT - YOUCAN™ |
| 2 | 13201040830 | 1 | +PIPE, FUEL 3x6x75 CLEAR | +TUYAU DE CARBURANT 3x6x75 CLAIR |
| 3 | V186000500 | 1 | +CONNECTOR, PIPE | +CONNEXION DE TUYAU |
| 4 | A356000230 | 1 | +VENT ASSY | +ÉVENT COMPLET |
| 5 | V490001230 | 1 | +CLIP 6.5 MM | +ATTACHE 6.5 MM |
| 6 | 13201006531 | 1 | +PIPE, FUEL 3x6x85 BLACK | +TUYAU DE CARBURANT 3x6x85 NOIR |
| 7 | V471005640 | 1 | +PIPE, FUEL 3x5.5x80 BLACK | +TUYAU DE CARBURANT 3x5.5x80 NOIR |
| 8 | 13211555931 | 1 | +GROMMET, FUEL | +OEILLET CARBURANT |
| 9 | V471005440 | 1 | +PIPE, FUEL 3x7x10 BLACK | +TUYAU DE CARBURANT 3x7x10 NOIR |
| 10 | V186000520 | 1 | +CONNECTOR, PIPE 5x3.5 | +CONNEXION DE TUYAU 5x3.5 |
| 11 | V490001240 | 2 | +CLIP 6 | +ATTACHE 6 |
| 12 | V471003661 | 1 | +PIPE, FUEL 3x5x115 BLACK | +TUYAU DE CARBURANT 3x5x115 NOIR |
| 13 | A413000190 | 1 | +BOOT | +BOTTE |
| 14 | A369000470 | 1 | +FILTER, FUEL | +FILTRE À CARBURANT |
| 15 | V107000190 | 1 | +GASKET, FUEL CAP | +JOINT BOUCHON DE CARBURANT |
| 16 | P021012211 | 1 | CAP ASSY, FUEL | ASSEMBLAGE DU BOUCHON DE CARBURANT |
| 17 | V107000190 | 1 | +GASKET, FUEL CAP | +JOINT BOUCHON DE CARBURANT |
| 18 | A365000060 | 1 | +CONNECTOR, CAP L= 123 | +CONNEXION DU BOUCHON L= 123 |
| 19 | A350002810 | 1 | TANK, FUEL | RÉSERVOIR DE CARBURANT |
| 20 | A175000460 | 1 | GUARD, FUEL TANK | PROTECTEUR, RÉSERVOIR D'ESSENCE |
| 21 | V253000990 | 3 | BOLT 5x20 | BOULON 5x20 |
| 22 | 90181Y | 1 | TUNE-UP KIT - YOUCAN™ | TROUSSE DE MISE AU POINT - YOUCAN™ |



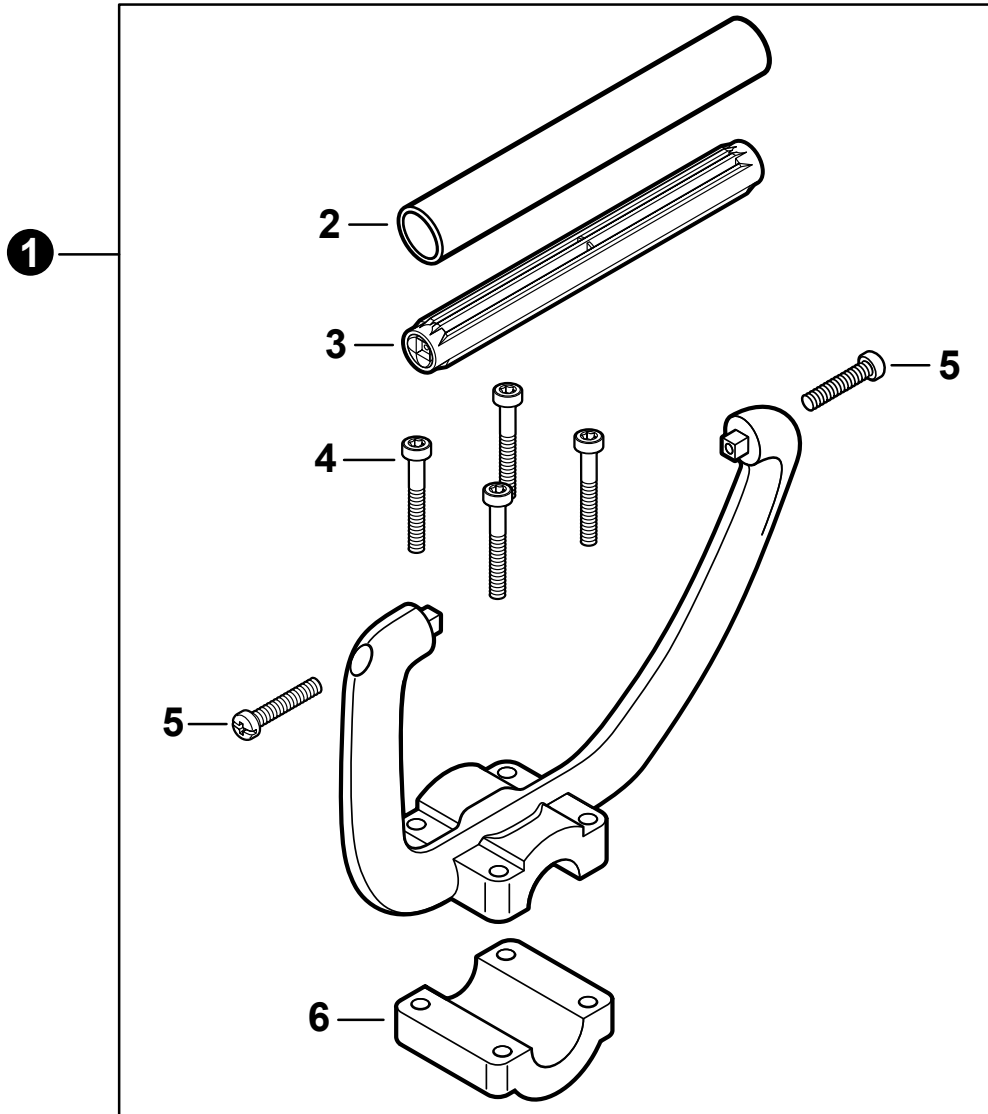
| NO. | PART NUMBER | QTY. | DESCRIPTION | NOM DE LA PIÈCE |
|-----|-------------------|----------|----------------------------|--------------------------------------|
| 1 | 90070200042 | 1 | RING, SNAP 42 | ANNEAU ÉLASTIQUE 42 |
| 2 | V805000170 | 1 | BOLT, TORX 5x25 | BOULON TORX 5x25 |
| 3 | V490001520 | 1 | CLIP, CABLE | SUPPORT DE CÂBLE |
| 4 | A575000640 | 1 | HOLDER, MAIN PIPE | ATTACHE - TUBE DE TRANSMISSION |
| 5 | A413000080 | 1 | PROTECTOR, FAN COVER | PROTECTEUR, COUVRE-VENTILATEUR |
| 6 | V805000160 | 2 | BOLT, TORX 5x20 | BOULON TORX 5x20 |
| 7 | P021054130 | 1 | COVER ASSY, FAN | ASSEMBLAGE COUVRE-VENTILATEUR |
| 8 | 90070100012 | 1 | +RING, SNAP 12 | +ANNEAU ÉLASTIQUE 12 |
| 9 | 9406106001 | 2 | +BEARING, BALL 6001 | +ROULEMENT À BILLES 6001 |
| 10 | 90070200028 | 1 | +RING, SNAP 28 | +ANNEAU ÉLASTIQUE 28 |
| 11 | A556001760 | 1 | +DRUM, CLUTCH | +TAMBOUR D'EMBRAYAGE |
| 12 | P021050860 | 1 | CLUTCH ASSY | BLOC D'EMBRAYAGE |
| 13 | 17504656030 | 2 | +BOLT, CLUTCH 8x7.9xM6 | +BOULON D'EMBRAYAGE 8x7.9xM6 |
| 14 | 17504956030 | 2 | +WASHER, SPRING 8.5x16x0.5 | +RONDELLE ÉLASTIQUE 8.5x16x0.5 |
| 15 | A553000190 | 2 | +SHOE, CLUTCH | +SABOT D'EMBRAYAGE |
| 16 | 17504805530 | 2 | +WASHER 6.2x19x1.0 | +RONDELLE 6.2x19x1.0 |
| 17 | V451001390 | 1 | +SPRING, CLUTCH | +RESSORT D'EMBRAYAGE |
| 18 | V805000150 | 2 | BOLT, TORX 5x16 | BOULON TORX 5x16 |



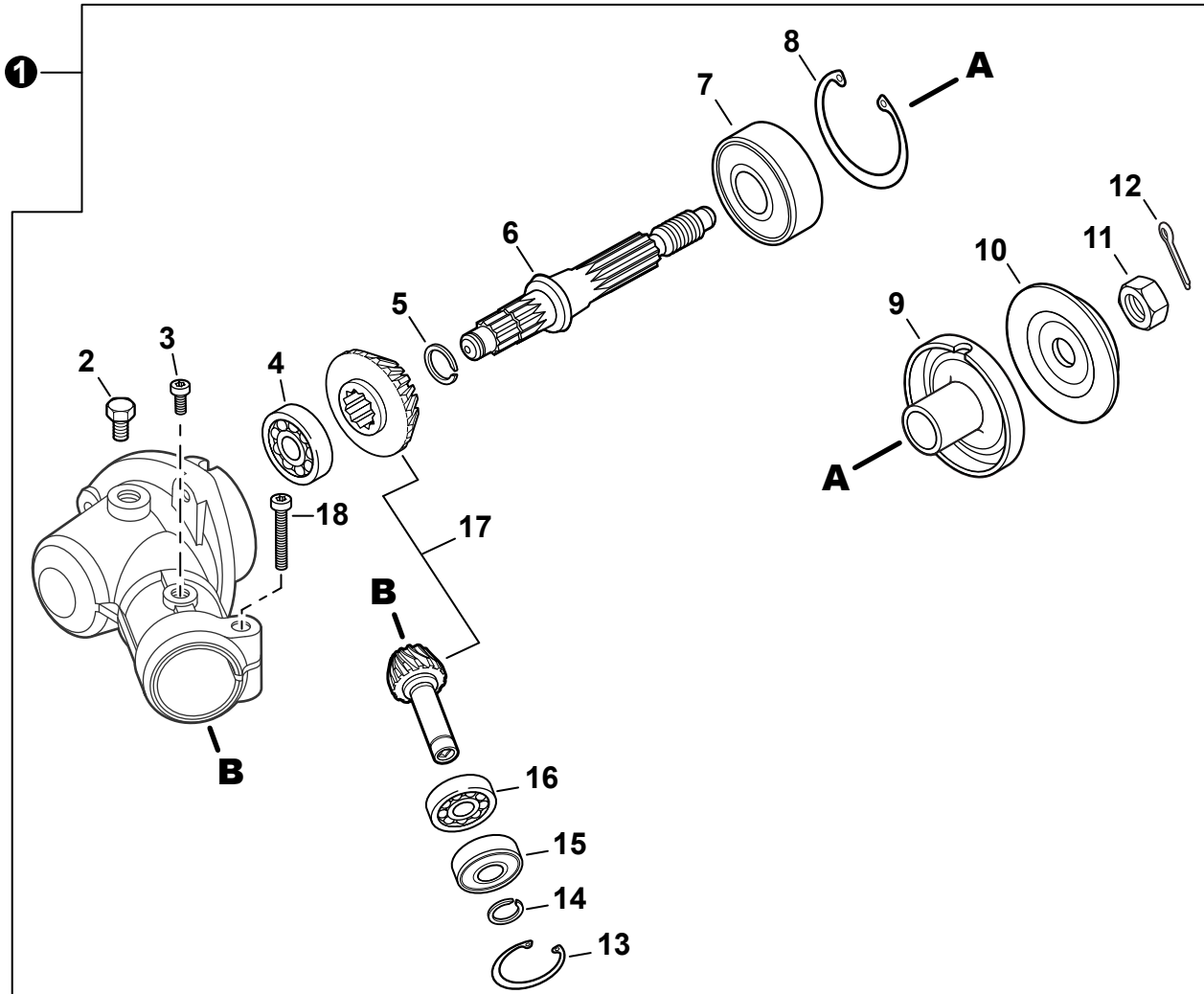
| NO. | PART NUMBER | QTY. | DESCRIPTION | NOM DE LA PIÈCE |
|-----|-------------|------|----------------------------|--------------------------------------|
| 1 | C050003000 | 1 | MAIN PIPE ASSY | TUBE DE TRANSMISSION COMPLET |
| 2 | X505009790 | 1 | +LABEL - CAUTION | +ÉTIQUETTE D'AVERTISSEMENT |
| 3 | X505001930 | 1 | +LABEL - HANDLE LOCATION | +ÉTIQUETTE - LOCALISATION DE POIGNÉE |
| 4 | C507000260 | 1 | +LINER, FLEXIBLE 21.6x1420 | +COUSSINET FLEXIBLE 21.6x1420 |
| 5 | 61024644730 | 1 | +STOPPER | +ARRÊT |
| 6 | C506000630 | 1 | DRIVESHAFT - FLEXIBLE | ARBRE DE TRANSMISSION - FLEXIBLE |



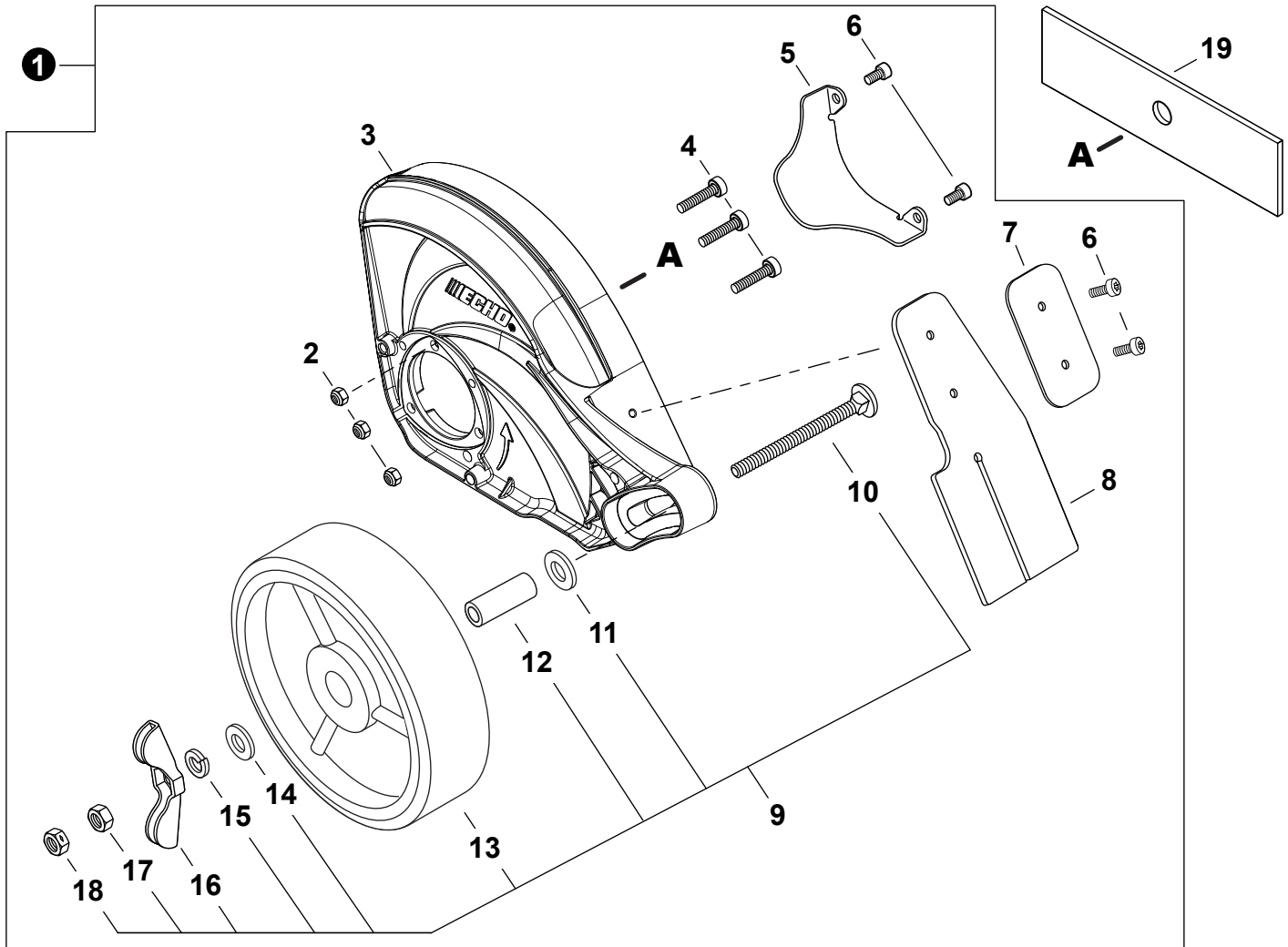
| NO. | PART NUMBER | QTY. | DESCRIPTION | NOM DE LA PIÈCE |
|-----|-------------|------|--------------------------|-----------------------------------|
| 1 | P021052270 | 1 | CONTROL HANDLE ASSY | ASSEMBLAGE DE POIGNÉE DE COMMANDE |
| 2 | P021044371 | 1 | +CONTROL HANDLE KIT | +KIT DE POIGNÉE DE COMMANDE |
| 3 | V805000000 | 4 | ++BOLT, TORX 5x16 | ++BOULON TORX 5x16 |
| 4 | P100002240 | 1 | +CABLE ASSY, CONTROL | +CABLE DE COMMANDE COMPLET |
| 5 | 9154503010 | 1 | ++SCREW 3x10 | ++VIS 3x10 |
| 6 | A444000020 | 1 | ++KNOB, SWITCH - ORANGE | ++BOUTON DU INTERRUPTEUR - ORANGE |
| 7 | V541000600 | 1 | ++SEAL, SWITCH | ++JOINT INTERRUPTEUR |
| 8 | 90051800006 | 1 | +NUT, FLANGE M6 | +ÉCROU À BRIDE M6 |
| 9 | 90050200006 | 1 | +NUT M6 | +ÉCROU M6 |
| 10 | C453000482 | 1 | +TRIGGER, THROTTLE | +GÂCHETTE D'ACCÉLÉRATEUR |
| 11 | V452001520 | 1 | +SPRING, TORSION | +RESSORT DE TORSION |
| 12 | C460000441 | 1 | +LEVER, THROTTLE LOCKOUT | +LEVIER GÂCHETTE DE SÉCURITÉ |
| 13 | V452001510 | 1 | +SPRING, TORSION | +RESSORT DE TORSION |
| 14 | V805000150 | 2 | +BOLT, TORX 5x16 | +BOULON TORX 5x16 |
| 15 | V495003020 | 2 | +CLAMP | +COLLIER |



| NO. | PART NUMBER | QTY. | DESCRIPTION | NOM DE LA PIÈCE |
|-----|-------------|------|-----------------------|-------------------------------|
| 1 | P021049270 | 1 | HANDLE ASSY - SUPPORT | ASSEMBLAGE POIGNÉE DE SUPPORT |
| 2 | 35121351730 | 1 | +GRIP, HANDLE | +POIGNÉE |
| 3 | 35121051730 | 1 | +HANDLE | +POIGNÉE |
| 4 | V805000060 | 4 | +BOLT, TORX 5x35 | +BOULON TORX 5x35 |
| 5 | 90024605030 | 2 | +SCREW 5x30 | +VIS 5x30 |
| 6 | C423000300 | 1 | +BRACKET, HANDLE | +SUPPORT DU POIGNÉE |



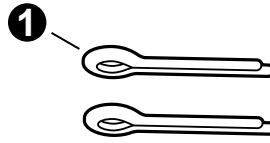
| NO. | PART NUMBER | QTY. | DESCRIPTION | NOM DE LA PIÈCE |
|-----|-------------|------|-------------------------|-------------------------------|
| 1 | P021051361 | 1 | GEAR CASE ASSY | BOÎTIER D'ENGRENAGE COMPLET |
| 2 | 61043450031 | 1 | +BOLT M8x8 | +BOULON M8x8 |
| 3 | V805000140 | 1 | +BOLT, TORX 5x12 | +BOULON TORX 5x12 |
| 4 | 9411000629 | 1 | +BEARING, BALL 629A | +ROULEMENT À BILLES 629A |
| 5 | 90070600012 | 1 | +RING, SNAP 12 | +ANNEAU ÉLASTIQUE 12 |
| 6 | C534000220 | 1 | +SHAFT, GEAR | +ARBRE-PIGNON |
| 7 | 90081206302 | 1 | +BEARING, BALL 6302 | +ROULEMENT À BILLES 6302 |
| 8 | 90070200042 | 1 | +RING, SNAP 42 | +ANNEAU ÉLASTIQUE 42 |
| 9 | C535000100 | 1 | +PLATE, ADAPTOR - UPPER | +PLAQUE ADAPTATRICE SUPÉRIEUR |
| 10 | C535000150 | 1 | +PLATE, ADAPTOR - LOWER | +PLAQUE ADAPTATRICE INFÉRIEUR |
| 11 | 90051300010 | 1 | +NUT 10x1.25 LH | +ÉCROU 10x1.25 LH |
| 12 | 90030020022 | 1 | +PIN, COTTER 2x22 | +GOUPILLE FENDUE 2x22 |
| 13 | 90070200025 | 1 | +RING, SNAP 25 | +ANNEAU ÉLASTIQUE 25 |
| 14 | 90070100009 | 1 | +RING, SNAP 9 | +ANNEAU ÉLASTIQUE 9 |
| 15 | 9411100609 | 1 | +BEARING, BALL 609ZA | +ROULEMENT À BILLES 609ZA |
| 16 | 9411000609 | 1 | +BEARING, BALL 609A | +ROULEMENT À BILLES 609A |
| 17 | V000000320 | 1 | +GEAR SET | +ENSEMBLE D'ENGRENAGES |
| 18 | V805000170 | 1 | +BOLT, TORX 5x25 | +BOULON TORX 5x25 |



| NO. | PART NUMBER | QTY. | DESCRIPTION | NOM DE LA PIÈCE |
|-----|-------------|------|----------------------|-------------------------------------|
| 1 | P021049311 | 1 | SHIELD KIT, EDGER | KIT DE BOUCLIER POUR TAILLE-BORDURE |
| 2 | 90056250005 | 3 | +NUT, LOCK M5 | +ÉCROU D'ARRÊT M5 |
| 3 | C550000930 | 1 | +SHIELD, BLADE | +BOUCLIER DE LAME |
| 4 | V805000160 | 3 | +BOLT, TORX 5x20 | +BOULON TORX 5x20 |
| 5 | C557000430 | 1 | +GUARD, SHIELD | +PROTECTEUR |
| 6 | V804000000 | 4 | +BOLT, TORX 4x12 | +BOULON TORX 4x12 |
| 7 | C552000260 | 1 | +PLATE, FLAP | +PLAQUE DE TRAPPE |
| 8 | C550000730 | 1 | +FLAP, DEBRIS | +TRAPPE À PARE-DÉBRIS |
| 9 | P021054320 | 1 | +WHEEL KIT | +KIT DE ROUE |
| 10 | V205001220 | 1 | ++BOLT M8-1.25x80 MM | ++BOULON M8-1.25x80 MM |
| 11 | 90060200010 | 1 | ++WASHER M10 | ++RONDELLE M10 |
| 12 | 30242452630 | 1 | ++COLLAR 12 | ++COLLET 12 |
| 13 | C730000120 | 1 | ++WHEEL | ++ROUE |
| 14 | 90060200008 | 1 | ++WASHER 8 | ++RONDELLE 8 |
| 15 | 90060500008 | 1 | ++WASHER, SPRING 8 | ++RONDELLE ÉLASTIQUE 8 |
| 16 | V299000441 | 1 | ++KNOB, FASTENER | ++BOUTON DE FIXATION |
| 17 | 90050000008 | 1 | ++NUT M8 | ++ÉCROU M8 |
| 18 | V265000340 | 1 | ++NUT, LOCK M8 | ++ÉCROU D'ARRÊT M8 |
| 19 | 69601552632 | 1 | BLADE - 2 PK | LAME - 2/PAQ |



| NO. | PART NUMBER | QTY. | DESCRIPTION | NOM DE LA PIÈCE |
|-----|-------------|------|------------------------|----------------------------|
| 1 | X503014061 | 1 | LABEL - MODEL PE-2620 | ÉTIQUETTE MODÈLE PE-2620 |
| 2 | X547002940 | 1 | LABEL - RECOIL STARTER | ÉTIQUETTE LANCEUR À RAPPEL |



| NO. | PART NUMBER | QTY. | DESCRIPTION | NOM DE LA PIÈCE |
|-----|-------------|------|------------------|----------------------|
| 1 | 90030020022 | 2 | PIN, COTTER 2x22 | GOUPILLE FENDUE 2x22 |

Maintenance Kits

Trousse d'entretien

| NO. | PART NUMBER | QTY. | DESCRIPTION | NOM DE LA PIÈCE |
|-----|-------------|------|-------------------------------------|---|
| 1 | 90181Y | 1 | TUNE-UP KIT - YOUCAN™ | TROUSSE DE MISE AU POINT - YOUCAN™ |
| 2 | A226002040 | 1 | +PRE-FILTER, FOAM | +PRÉ-FILTRE EN MOUSSE |
| 3 | A226002030 | 1 | +FILTER, AIR | +FILTRE D'AIR |
| 4 | A369000470 | 1 | +FILTER, FUEL | +FILTRE À CARBURANT |
| 5 | A425000060 | 1 | +SPARK PLUG - CMR7H | +BOUGIE D'ALLUMAGE - CMR7H |
| 6 | 90261Y | 1 | FUEL SYSTEM KIT - YOUCAN™ | TROUSSE DE SYSTÈME DE CARBURANT - YOUCAN™ |
| 7 | 13201040830 | 1 | +PIPE, FUEL 3x6x75 CLEAR | +TUYAU DE CARBURANT 3x6x75 CLAIR |
| 8 | V186000500 | 1 | +CONNECTOR, PIPE | +CONNEXION DE TUYAU |
| 9 | A356000230 | 1 | +VENT ASSY | +ÉVENT COMPLET |
| 10 | V490001230 | 1 | +CLIP 6.5 MM | +ATTACHE 6.5 MM |
| 11 | 13201006531 | 1 | +PIPE, FUEL 3x6x85 BLACK | +TUYAU DE CARBURANT 3x6x85 NOIR |
| 12 | V471005640 | 1 | +PIPE, FUEL 3x5.5x80 BLACK | +TUYAU DE CARBURANT 3x5.5x80 NOIR |
| 13 | 13211555931 | 1 | +GROMMET, FUEL | +OEILLET CARBURANT |
| 14 | V471005440 | 1 | +PIPE, FUEL 3x7x10 BLACK | +TUYAU DE CARBURANT 3x7x10 NOIR |
| 15 | V186000520 | 1 | +CONNECTOR, PIPE 5x3.5 | +CONNEXION DE TUYAU 5x3.5 |
| 16 | V490001240 | 2 | +CLIP 6 | +ATTACHE 6 |
| 17 | V471003661 | 1 | +PIPE, FUEL 3x5x115 BLACK | +TUYAU DE CARBURANT 3x5x115 NOIR |
| 18 | A413000190 | 1 | +BOOT | +BOTTE |
| 19 | A369000470 | 1 | +FILTER, FUEL | +FILTRE À CARBURANT |
| 20 | V107000190 | 1 | +GASKET, FUEL CAP | +JOINT BOUCHON DE CARBURANT |
| 21 | A263000020 | 1 | +BULB, PURGE | +POIRE DE PURGE |
| 22 | P021051540 | 1 | GASKET KIT: ENGINE, INTAKE, EXHAUST | +KIT DE JOINTS - MOTEUR, ADMISSION, ÉCHAPPEMENT |
| 23 | V100000840 | 1 | +GASKET, CYLINDER | JOINT CYLINDRE |
| 24 | V102000300 | 1 | +GASKET, CRANKCASE | +JOINT CARTER DE MOTEUR |
| 25 | V103001900 | 1 | +GASKET, INTAKE | +JOINT D'ADMISSION |
| 26 | V103001890 | 1 | +HEAT SHIELD, INTAKE | +BOUCLIER THERMIQUE ADMISSION |
| 27 | V104002310 | 1 | +HEAT SHIELD, EXHAUST | +BOUCLIER THERMIQUE ÉCHAPPEMENT |

| NO. | PART NUMBER | QTY. | DESCRIPTION | NOM DE LA PIÈCE |
|-----|-------------|------|---|---|
| 1 | 90014 | 1 | BULK PIPE - 3x5 MM BLACK (4 PIECESx2 M) | TUYAU EN VRAC 3x5 MM NOIR (4 PIÈCESx2 M) |
| 2 | 90015 | 1 | BULK PIPE - 3x6 MM BLACK (4 PIECESx2 M) | TUYAU EN VRAC 3x6 MM NOIR (4 PIÈCESx2 M) |
| 3 | 90016 | 1 | BULK PIPE - 3x7 MM BLACK (4 PIECESx2 M) | TUYAU EN VRAC 3x7 MM NOIR (4 PIÈCESx2 M) |
| 4 | 90017 | 1 | BULK PIPE - 3x6 MM CLEAR (4 PIECESx2 M) | TUYAU EN VRAC 3x6 MM CLAIR (4 PIÈCESx2 M) |
| 5 | 90018 | 1 | BULK PIPE - 2x4 MM CLEAR (4 PIECESx2 M) | TUYAU EN VRAC 2x4 MM CLAIR (4 PIÈCESx2 M) |

Bulk Starter Rope
Corde du démarreur en vrac

| NO. | PART NUMBER | QTY. | DESCRIPTION | NOM DE LA PIÈCE |
|-----|-------------|------|---------------------------------|--|
| 1 | 99944435000 | 1 | BULK STARTER ROPE - 2.3 MMx61 M | CORDE DU DÉMARREUR EN VRAC 2.3 MMx61 M |
| 2 | 99944440000 | 1 | BULK STARTER ROPE - 3.0 MMx61 M | CORDE DU DÉMARREUR EN VRAC 3.0 MMx61 M |
| 3 | 99944445000 | 1 | BULK STARTER ROPE - 3.5 MMx61 M | CORDE DU DÉMARREUR EN VRAC 3.5 MMx61 M |
| 4 | 99944450000 | 1 | BULK STARTER ROPE - 4.0 MMx61 M | CORDE DU DÉMARREUR EN VRAC 4.0 MMx61 M |
| 5 | 99944455000 | 1 | BULK STARTER ROPE - 4.4 MMx61 M | CORDE DU DÉMARREUR EN VRAC 4.4 MMx61 M |
| 6 | 99944460000 | 1 | BULK STARTER ROPE - 4.8 MMx61 M | CORDE DU DÉMARREUR EN VRAC 4.8 MMx61 M |
| 6 | 99944460000 | 1 | BULK STARTER ROPE - 4.8 MMx61 M | CORDE DU DÉMARREUR EN VRAC 4.8 MMx61 M |